



Cameră cu turelă HD și Bullet

Manual de utilizare

Manual de utilizare

Vă mulțumim că ați achiziționat produsul nostru. Dacă aveți întrebări sau solicitări, nu ezitați să contactați distribuitorul.

Acest manual poate conține mai multe locuri tehnice incorecte sau erori de tipărire, iar conținutul poate fi modificat fără notificare. Actualizările vor fi adăugate la noua versiune a acestui manual. Vom îmbunătăți sau actualiza cu ușurință produsele sau procedurile descrise în manual.

0100001080706

Informații de reglementare

Informații FCC

Vă rugăm să rețineți că modificările sau modificările care nu sunt aprobate în mod expres de partea responsabilă pentru conformitate ar putea anula autoritatea utilizatorului de a utiliza echipamentul.

Conformitate FCC: Acest echipament a fost testat și s-a dovedit că respectă limitele pentru un dispozitiv digital de clasă A, în conformitate cu partea 15 din Regulile FCC. Aceste limite sunt concepute pentru a oferi o protecție rezonabilă împotriva interferențelor dăunătoare atunci când echipamentul este utilizat într-un mediu comercial. Acest echipament generează, utilizează și poate radia energie de frecvență radio și, dacă nu este instalat și utilizat în conformitate cu manualul de instrucțiuni, poate provoca interferențe dăunătoare comunicațiilor radio. Utilizarea acestui echipament într-o zonă rezidențială poate provoca interferențe dăunătoare, caz în care utilizatorului i se va cere să corecteze interferențele pe cheltuiala sa.

Condiții FCC

Acest dispozitiv respectă partea 15 din Regulile FCC. Funcționarea este supusă următoarelor două condiții:

1. Acest dispozitiv nu poate cauza interferențe dăunătoare.
2. Acest dispozitiv trebuie să accepte orice interferență primită, inclusiv interferențe care pot cauza o funcționare nedorită.

Declarație de conformitate UE



Acest produs și, dacă este cazul, accesoriile furnizate sunt de asemenea marcate cu „CE” și, prin urmare, respectă standardele europene armonizate aplicabile

enumerare în conformitate cu Directiva de joasă tensiune 2014/35/UE, Directiva EMC 2014/30/UE.



2012/19/UE (directiva DEEE): Produsele marcate cu acest simbol nu pot fi aruncate ca deșeuri municipale nesortate în Uniunea Europeană. Pentru o reciclare adecvată, returnați acest produs furnizorului local la achiziționarea unui echivalent nou

echipamentul sau aruncați-l la punctele de colectare desemnate.

Pentru mai multe informații, consultați: www.recyclethis.info.

2006/66/CE (directiva bateriilor): Acest produs conține a



baterie care nu poate fi aruncată ca deșeuri municipale nesortate în Uniunea Europeană.

Consultați documentația produsului pentru informații specifice despre baterie. Bateria este marcată cu acest simbol, ceea ce poate

includeți litere pentru a indica cadmiul (Cd), plumbul (Pb) sau mercurul (Hg). Pentru o reciclare adecvată, returnați bateria furnizorului dumneavoastră sau la un punct de colectare desemnat. Pentru mai multe informații, consultați: www.recyclethis.info.

Conformitate Industry Canada ICES-003

Acest dispozitiv îndeplinește cerințele standardelor CAN ICES-3 (A)/NMB-3(A).



Instrucțiuni de siguranță

Aceste instrucțiuni au scopul de a se asigura că utilizatorul poate folosi produsul corect pentru a evita pericolul sau pierderea proprietății.

Măsura de precauție este împărțită în „Avertismente” și „Atenționări”.

Avertizări: Dacă oricare dintre avertismente este neglijat, pot apărea răni grave sau deces.

Atenționări: Pot apărea răni sau deteriorarea echipamentului dacă oricare dintre precauții este neglijată.

	
Avertizări Urma aceste garanții să prevenirea vătămărilor grave sau moartea.	Atenționări Urmați aceste precauții pentru prevenirea posibilă vătămare sau daune materiale.



Avertizări

-În utilizarea dispozitivului, trebuie să respectați strict reglementările de siguranță electrică ale națiunii și regiunii.

-Tensiunea de intrare ar trebui să respecte atât SELV (Safety Extra Low Voltage) cât și sursa de alimentare limitată cu 12 VDC conform standardului IEC60950-1. Consultați specificațiile tehnice pentru informații detaliate.

-Curentul de ieșire al adaptorului de alimentare nu trebuie să fie mai mare de 6A.

-Nu conectați mai multe dispozitive la un adaptor de alimentare pentru a evita supraîncălzirea sau pericolul de incendiu cauzat de suprasarcină.

-Asigurați-vă că ștecherul este bine conectat la priza de alimentare.

-Asigurați-vă că dispozitivul este bine fixat dacă se adoptă montarea pe perete sau pe tavan.

-Dacă din dispozitiv se ridică fum, miros sau zgomot, opriți imediat alimentarea și deconectați cablul de alimentare, apoi contactați centrul de service.

-Nu încercați niciodată să dezasamblați camera de către un personal neprofesionist.



Atenționări

-Nu scăpați camera și nu o supuneți la șocuri fizice.

-Nu așezați camera în locuri extrem de calde, reci (temperatura de funcționare va fi de la -40°C la 60°C), cu praf sau umezeală și nu o expuneți la radiații electromagnetice ridicate.

-Nu atingeți modulele senzoriale cu degetele.

-Dacă este necesară curățarea, utilizați o cârpă curată cu puțin etanol și ștergeți-o ușor.

-Nu îndreptați camera către soare sau spre locuri foarte luminoase.

-Senzorul poate fi ars de un fascicul laser, așa că atunci când orice echipament laser este în uz, asigurați-vă că suprafața senzorului nu va fi expusă la raza laser.

-Nu expuneți dispozitivul la radiații electromagnetice ridicate sau la un mediu extrem de cald, rece, praf sau umed.

-Pentru a evita acumularea de căldură, este necesară o bună ventilație pentru mediul de operare.

-Țineți camera departe de lichid în timpul utilizării pentru dispozitive care nu sunt rezistente la apă.

-În timpul livrării, camera va fi ambalată în ambalajul original sau în ambalaj cu aceeași textură.

Marcare Descriere

Tabelul 0-1 Marcaj Descriere

marcă	Descriere
---	Tensiune DC

1. Introducere

1.1 Caracteristicile produsului

Principalele caracteristici sunt următoarele:

- Senzor CMOS de înaltă performanță
- Filtru tăiat IR cu comutator automat
- Meniu OSD cu parametri configurabili
- Balans de alb automat
- Sincronizare internă
- Modul SMART IR
- Reglare pe 3 axe

1.2 Prezentare generală

Acest manual se aplică pentru șase tipuri de camere. Prezentările de ansamblu ale fiecărui tip sunt prezentate în figurile de mai jos.

1.2.1 Prezentare generală a camerei de tip I

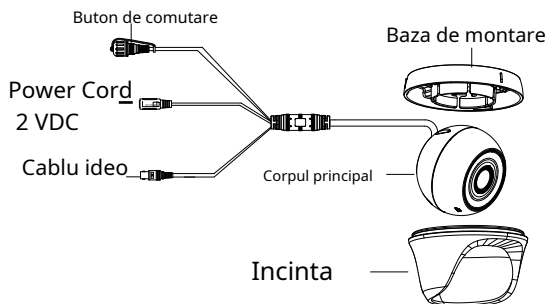


Figura 1-1 Prezentare generală a camerei de tip I

Notă:

Apăsăți și mențineți apăsat butonul de comutare timp de 5 secunde pentru a comuta ieșirea video. Sunt disponibile patru tipuri de ieșiri video: TVI, AHD, CVI și CVBS.

1.2.2 Prezentare generală a camerei de tip II

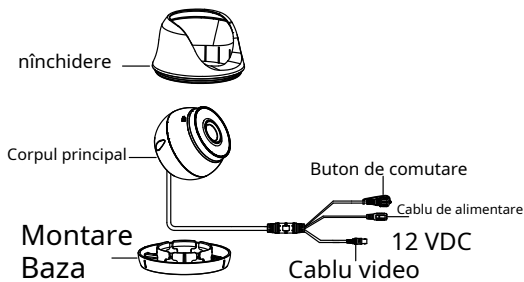


Figura 1-2 Prezentare generală a camerei de tip II

Notă:

批注[KL1]:海螺14&海螺17 2

批注[KL2]:海螺13 4

Apăsați și mențineți apăsat butonul de comutare timp de 5 secunde pentru a comuta ieșirea video. Sunt disponibile patru tipuri de ieșiri video: TVI, AHD, CVI și CVBS.

1.2.3 Prezentare generală a camerei de tip III

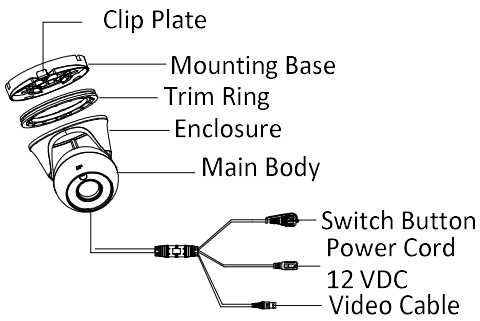


Figura 1-3 Prezentare generală a camerei de tip III

Notă:

Apăsați și mențineți apăsat butonul de comutare timp de 5 secunde pentru a comuta ieșirea video. Sunt disponibile patru tipuri de ieșiri video: TVI, AHD, CVI și CVBS.

批注[KL3]:金属海螺17 H0T里是有的3

1.2.4 Prezentare generală a camerei de tip IV

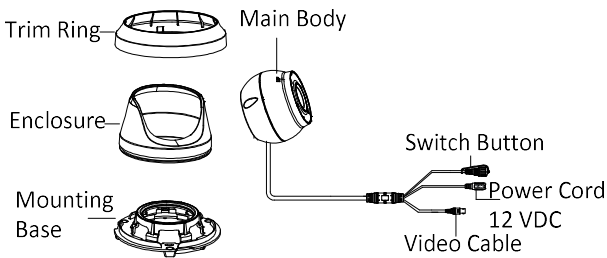


Figura 1-4 Prezentare generală a camerei de tip IV

Notă:

Apăsați și mențineți apăsat butonul de comutare timp de 5 secunde pentru a comuta ieșirea video. Sunt disponibile patru tipuri de ieșiri video: TVI, AHD, CVI și CVBS.

批注[KL4]:金属海螺13 5

1.2.5 Prezentare generală a camerei de tip V

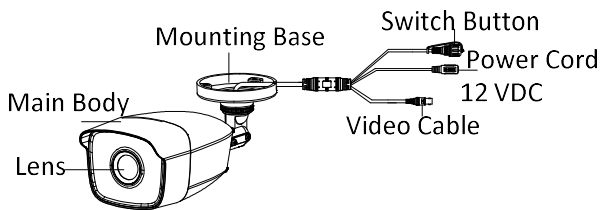


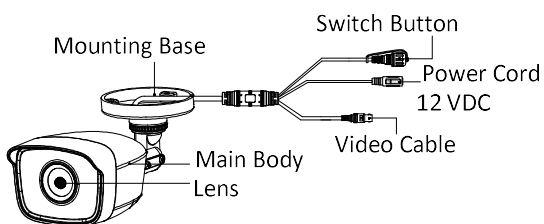
Figura 1-5 Prezentare generală a camerei de tip V

Notă:

Apăsați și mențineți apăsat butonul de comutare timp de 5 secunde pentru a comuta ieșirea video. Sunt disponibile patru tipuri de ieșiri video: TVI, AHD, CVI și CVBS.

批注[KL5]:筒机22 6

1.2.6 Prezentare generală a camerei de tip VI



批注[KL6]:筒机32 7

Figura 1-6 Prezentare generală a camerei de tip VI

Notă:

Apăsați și mențineți apăsat butonul de comutare timp de 5 secunde pentru a comuta ieșirea video. Sunt disponibile patru tipuri de ieșiri video: TVI, AHD, CVI și CVBS.

2 Instalare

Inainte sa incepi:

- Asigurați-vă că dispozitivul din pachet este în stare bună și că toate piesele de asamblare sunt incluse.
- Asigurați-vă că toate echipamentele aferente sunt oprite în timpul instalării.
- Verificați specificațiile produselor pentru mediul de instalare.
- Verificați dacă sursa de alimentare este potrivită cu puterea de ieșire pentru a evita deteriorarea.
- Asigurați-vă că peretele este suficient de rezistent pentru a rezista de trei ori greutatea camerei și a suportului.
- Dacă peretele este de ciment, introduceți șuruburi de expansiune înainte de a instala camera. Dacă peretele este din lemn, utilizați șuruburi autofiletante pentru a fixa camera.
- Dacă produsul nu funcționează corect, contactați dealerul sau cel mai apropiat centru de service. Nu face dezamblați singur camera pentru reparație sau întreținere.

2.1 Instalarea camerei de tip I și tip II A

批注[KL7]:海螺17&14,海螺13

Inainte sa incepi:

Camerele de tip I și de tip II au aceeași instalare și luăm camera de tip I ca exemplu pentru a descrie metoda de instalare.

Atât montarea pe perete, cât și cea pe tavan sunt potrivite pentru cameră. Luăm ca exemplu montarea pe tavan în această secțiune. Poti lua ca referinta etapele montarii pe tavan, atunci cand adopti montarea pe perete.

Pași:

1. Dezasamblați camera cu turelă rotind camera pentru a alinia creștătura la unul dintre semne, așa cum se arată în figura de mai jos.

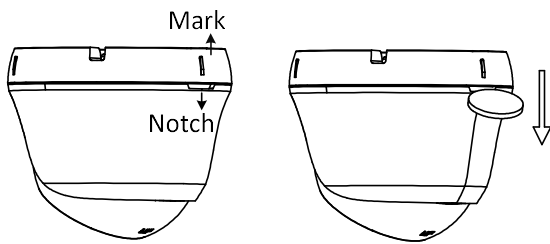


Figura 2-1 Dezasamblați camera

2. Scoateți baza de montare de pe corpul camerei cu un obiect plat, de exemplu, o monedă.
3. Lipiți șablonul de foraj (furnizat) în locul în care doriți să instalați camera.
4. Găuriți găurile pentru șuruburi și orificiul pentru cablu (opțional) pe tavan conform șablonului de foraj.

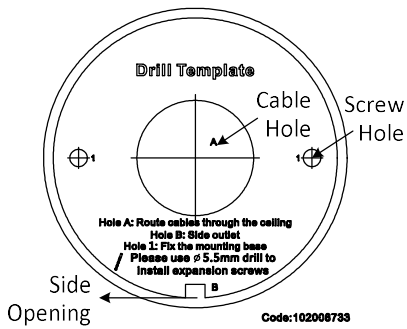


Figura 2-2 Șablon de foraj

Notă:

Găuriți orificiul cablului, atunci când adoptați priza din tavan pentru a dirija cablul.

5. Atașați baza de montare pe tavan și fixați-o cu șuruburile furnizate.

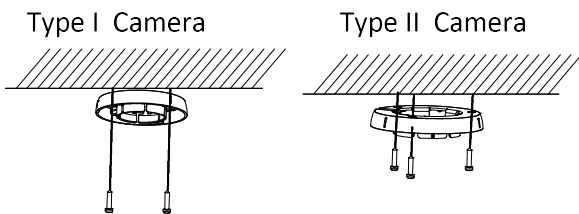


Figura 2-3 Atașați baza de montare la tavan

Notă:

- Pachetul de șuruburi furnizat conține șuruburi autofiletante și șuruburi de expansiune.
- Pentru tavanul de ciment, sunt necesare șuruburi de expansiune pentru a fixa camera. Pentru tavanul din lemn, sunt necesare șuruburi autofiletante.

6. Treceti cablurile prin orificiul pentru cablu sau prin deschiderea laterală.

7. Aliniați camera cu baza de montare și strângeți șuruburile pentru a fixa camera pe baza de montare.

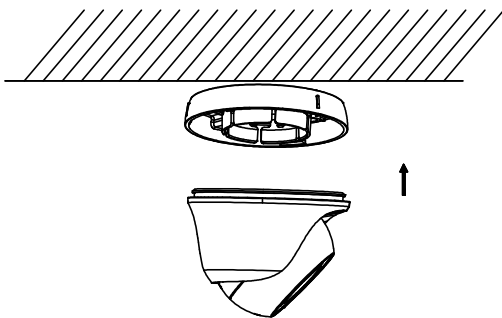
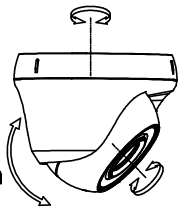


Figura 2-4 Asigurați camera cu baza de montare

8. Conectați cablurile corespunzătoare, cum ar fi cablul de alimentare și cablul video.
9. Porniți camera pentru a verifica dacă imaginea de pe monitor este preluată din unghiul optim. Dacă nu, reglați camera conform figurii de mai jos pentru a obține un unghi optim.

Pan Position
[0° to 360°]



Tilt Position
[0° to 75°]

Rotation Position
[0° to 360°]

Figura 2-5 Reglare pe 3 axe

- 1). Țineți corpul camerei și rotiți carcasa pentru a regla poziția panoului [0° la 360°].
- 2). Deplasați corpul camerei în sus și în jos pentru a regla poziția de înclinare [0° până la 75°].
- 3). Rotiți corpul camerei pentru a regla poziția de rotație [0° la 360°].

2.2 Instalarea camerei de tip III

批注[KL8]:海螺17金属的安装,

Înainte să începi:

Atât montarea pe perete, cât și cea pe tavan sunt potrivite pentru cameră. Luăm ca exemplu montarea pe tavan în această secțiune. Poti lua ca referință etapele montării pe tavan, atunci când adopți montarea pe perete.

Pași:

1. Dezasamblați camera cu turelă.
 - 1). Utilizați șurubelnița pentru a slăbi șurubul de pe baza de montare.
 - 2). Aliniați creștătura la placa de cleme pentru a separa baza de montare de corpul camerei.

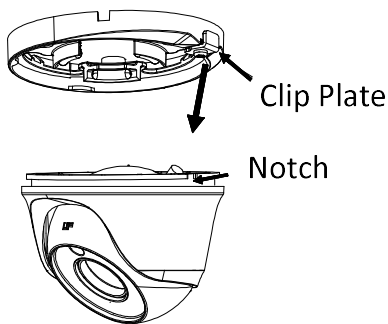


Figura 2-6 Dezasamblați camera

2. Lipiți șablonul de foraj (furnizat) în locul în care doriți să instalați camera.
3. Găuriți găurile pentru șuruburi și orificiul pentru cablu (opțional) pe tavan conform șablonului de foraj.

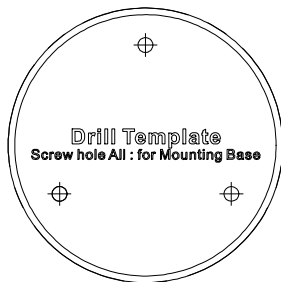


Figura 2-7 Șablon de foraj

Notă:

Găuriți orificiul cablului, atunci când adopți priză din tavan pentru a dirija cablul.

4. Atașați baza de montare pe tavan și fixați-o cu șuruburile furnizate.

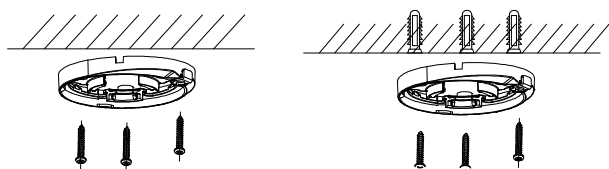


Figura 2-8 Atașați baza de montare la tavan

Notă:

- Pachetul de șuruburi furnizat conține șuruburi autofiletante și șuruburi de expansiune.
- Pentru tavanul de ciment, sunt necesare șuruburi de expansiune pentru a fixa camera. Pentru tavanul din lemn, sunt necesare șuruburi autofiletante.

5. Treceți cablurile prin orificiul pentru cablu sau prin deschiderea laterală.

6. Combinați corpul camerei cu baza de montare.

- 1). Puneți corpul camerei în baza de montare.
- 2). Aliniați creștătura la placa de cleme și rotiți puțin carcasa.
- 3). Strângeți șurubul pentru a fixa camera pe baza de montare.

批注[KL9]:这句话要修改

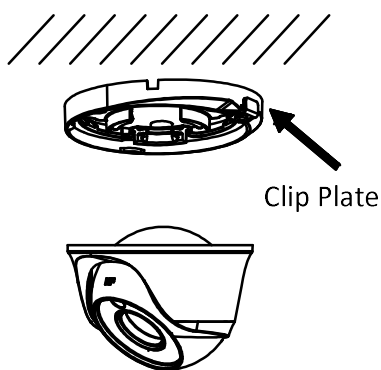
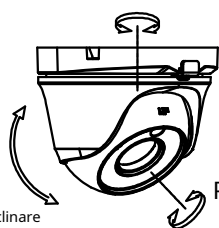


Figura 2-9 Asigurați camera cu baza de montare

7. Conectați cablurile corespunzătoare, cum ar fi cablul de alimentare și cablul video.
8. Porniți camera pentru a verifica dacă imaginea de pe monitor este preluată din unghiul optim. Dacă nu, reglați camera conform figurii de mai jos pentru a obține un unghi optim.

Poziția Pan

[0° până la 360°]



Poziția de înclinare
[0° până la 75°]

Poziția de rotație
[0° până la 360°]

Figura 2-10 Reglare pe 3 axe

- 1). Rotiți carcasa pentru a regla poziția panoului [0° până la 360°].
- 2). Deplasați corpul camerei în sus și în jos pentru a regla poziția de înclinare [0° până la 75°].
- 3). Rotiți corpul camerei pentru a regla poziția de rotație [0° la 360°].

2.3 Instalarea camerei de tip IV

批注[KL10]:海螺13全金属

Înainte să începi:

Atât montarea pe perete, cât și cea pe tavan sunt potrivite pentru cameră. Luăm ca exemplu montarea pe tavan în această secțiune. Poți lua ca referință etapele montării pe tavan, atunci când adopți montarea pe perete.

Pași:

1. Dezasamblați camera cu turelă rotind inelul de tăiere în sens invers acelor de ceasornic pentru a scoate inelul de tăiere din cameră, așa cum se arată în figura de mai jos.

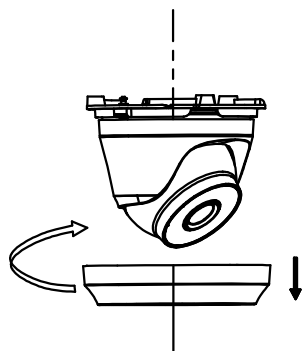


Figura 2-11 Scoateți inelul de tăiere

2. Lipiți șablonul de foraj (furnizat) în locul în care doriți să instalați camera.

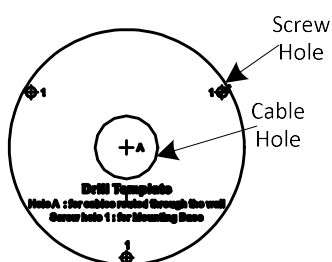


Figura 2-12 Șablon de foraj

Notă:

Găuriți orificiul cablului, atunci când adoptați priza din tavan pentru a dirija cablul.

3. Atașați camera de tavan și fixați-o cu șuruburi furnizate.

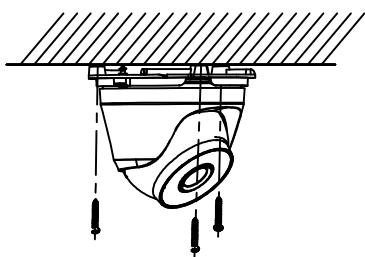


Figura 2-13 Atașați camera de tavan

Notă:

- Pachetul de șuruburi furnizat conține șuruburi autofiletante și șuruburi de expansiune.
- Pentru tavanul de ciment, sunt necesare șuruburi de expansiune pentru a fixa camera. Pentru tavanul din lemn, sunt necesare șuruburi autofiletante.

4. Treceți cablurile prin orificiul pentru cablu sau prin deschiderea laterală.

5. Puneți inelul de tăiere înapoi și strângeți-l rotindu-l în sensul acelor de ceasornic.

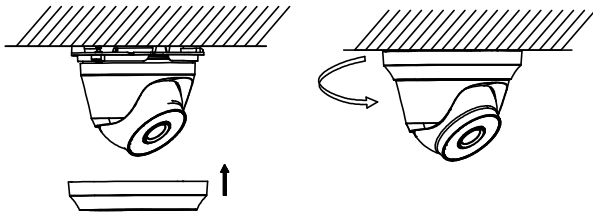


Figura 2-14 Puneți inelul de tăiere înapoi și strângeți-l

6. Conectați cablurile corespunzătoare, cum ar fi cablul de alimentare și cablul video.
7. Porniți camera pentru a verifica dacă imaginea de pe monitor este preluată din unghiul optim. Dacă nu, reglați camera conform figurii de mai jos pentru a obține un unghi optim.

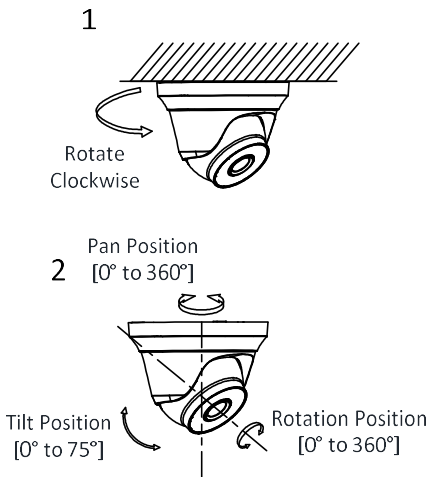


Figura 2-15 Reglare pe 3 axe

2.4 Instalarea camerei de tip V și tip VI

批注[KL11]:筒机22&32

Înainte să începi:

Camerele de tip V și de tip VI au aceeași instalare și luăm camera de tip VI ca exemplu pentru a descrie metoda de instalare.

Atât montarea pe perete, cât și cea pe tavan sunt potrivite pentru cameră. Montarea pe tavan va fi luată ca exemplu în această secțiune. Poti lua ca referinta etapele montarii pe tavan, atunci cand adopti montarea pe perete.

Pași:

1. Lipiți șablonul de foraj (furnizat) în locul în care doriți să instalați camera.
2. Găuriți găurile pentru șuruburi și orificiul pentru cablu (opțional) în tavan conform șablonului de foraj.

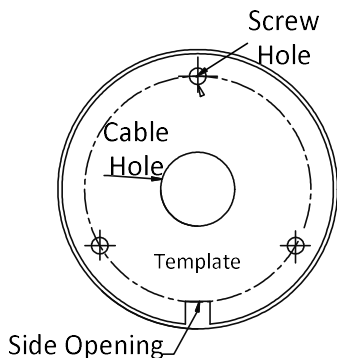


Figura 2-16 Șablon de foraj

Notă:

Găuriți orificiul pentru cablu, atunci când adoptați priza din tavan pentru a ruta cablul.

3. Atașați suportul de tavan și fixați camera cu șuruburile furnizate.

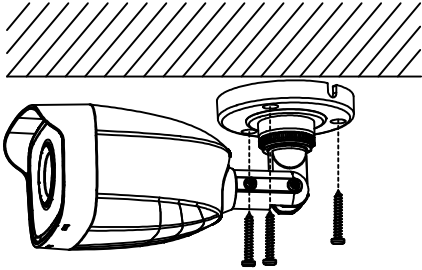


Figura 2-17 Fixați camera de tavan

Notă:

- Pachetul de șuruburi furnizat conține șuruburi autofiletante și șuruburi de expansiune.
- Pentru tavanul de ciment, sunt necesare șuruburi de expansiune pentru a fixa camera. Pentru tavanul din lemn, sunt necesare șuruburi autofiletante.

4. Treceți cablurile prin orificiul pentru cablu sau prin deschiderea laterală.
5. Conectați cablul de alimentare corespunzător și cablul video.
6. Porniți camera pentru a verifica dacă imaginea de pe monitor este preluată din unghiul optim. Dacă nu, reglați camera conform figurii de mai jos pentru a obține un unghi optim.

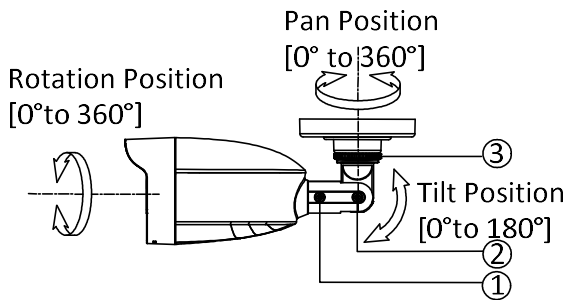


Figura 2-18 Reglare pe 3 axe

- 1). Slăbiți șurubul nr. 3 pentru a regla poziția panoului [0° până la 360°]. Strângeți șurubul după finalizarea ajustării.
- 2). Slăbiți șurubul nr. 2 pentru a regla poziția de înclinare [0° până la 180°]. Strângeți șurubul după finalizarea ajustării.
- 3). Slăbiți șurubul nr.1 și rotiți camera [0° la 360°]. Strângeți șurubul după finalizarea ajustării.

3 Descrierea meniului

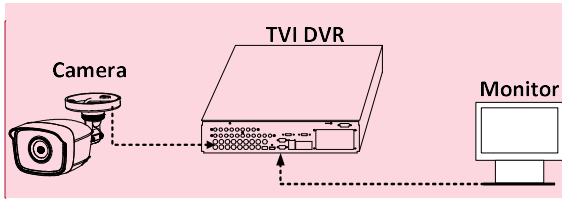
Scop:

Apelați meniul făcând clic pe butonul de interfață sau faceți clicIrīs+.

Pași:

1. Conectați camera la TVI DVR și monitorul, prezentat în figura 3-1.

批注[KL12]:一定要点击IRIS+才能进入菜单界面吗? ?



批注[KL13]:这张图需要换下

Figura 3-1 Conexiune

2. Porniți camera analogică, TVI DVR și monitorul pentru a vizualiza imaginea pe monitor.
3. Faceți clic pe PTZ Control pentru a intra în PTZC interfață de control.
4. Apelați meniul camerei făcând clic pe butonul sau faceți clic Iris+.

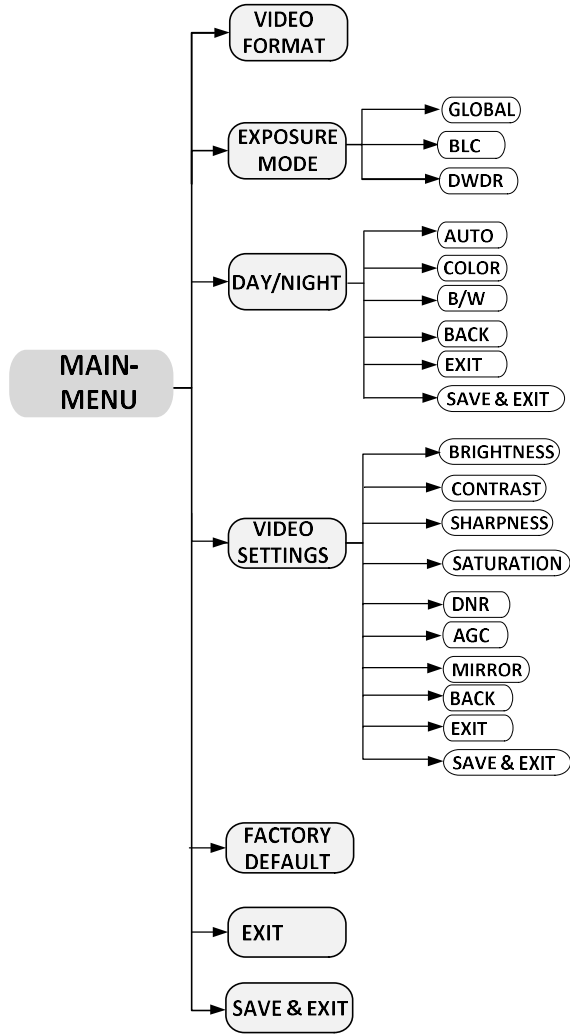


Figura 3-2 Prezentare generală a meniului principal

5. Faceți clic pe săgeata de direcție pentru a controla camera.
 - 1) Faceți clic pe butonul de direcție sus/jos pentru a selecta articolul.
 - 2) Faceți clic Iris + pentru a confirma selecția.
 - 3) Faceți clic pe butonul de direcție stânga/dreapta pentru a ajusta valoarea elementului selectat.

3.1 FORMAT

Puteți seta formatul ca 4MP@30fps, 4MP@25fps, 2MP@30fps sau 2MP@25ps.

3.2 EXPUNERE

Expunerea descrie parametri legați de luminozitate, pe care îi puteți seta MODUL DE EXPOZIRE la fel de GLOBAL, BLC, sau DWDR.

- GLOBAL

GLOBAL se referă la modul normal de expunere care realizează expunerea în funcție de luminozitatea întregii imagini.

- BLC (Compensarea luminii de fundal)

BLC (Compensarea luminii de fundal) compensează lumina pentru obiectul frontal pentru a-l clarifica, dar acest lucru poate cauza supraexpunerea fundalului, acolo unde lumina este puternică.

- DWDR (gamă dinamică largă digitală)

DWDR ajută camera să ofere imagini clare chiar și în condiții de iluminare de fundal. Când ambele zone foarte luminoase și foarte întunecate sunt multan în imagine, DWDR echilibrează nivelul de luminozitate al întregii imagini pentru a oferi imagini clare cu detalii.

批注[KL14]:13

3.3 ZI NOAPTE

CULOARE, BW (Alb Negru) și AUTO sunt selectabile pentru Comutator ZI/NOAPTE.

CULOARE

Imaginea este colorată în modul zi tot

timpul. alb-negru (alb-negru)

Imaginea este alb-negru tot timpul, iar LUMINA IR se aprinde în

biata lumina t conditii. Puteți activa/dezactiva LUMINA IR și setați valoarea lui SMART IR în acest meniu

批注[KL15]:17

批注[KL16]:

批注[KL17]:现在这块是要认为的控制红外灯开和关了。增加光线可以参考U8T

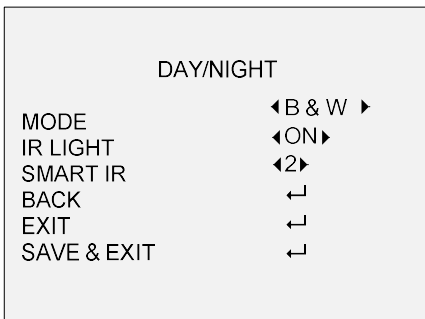


Figura 3-3 alb și negru

- LUMINA IR

Puteți activa/dezactiva LUMINA IR pentru a satisface cerințele diferitelor circumstanțe.

- SMART IR

The SMART IR funcția este utilizată pentru a regla lumina la intensitatea cea mai potrivită și pentru a preveni supraexpunerea imaginii. The SMART IR valoarea poate fi ajustată de la 0 la 3. Cu cât valoarea este mai mare, cu atât efectele sunt mai evidente.

AUTO

Comutați automat culoarea sau BW (alb-negru) în funcție de luminozitatea reală a scenei.

Puteți activa/dezactiva LUMINA IR și setați valoarea lui SMART IR în acest meniu.

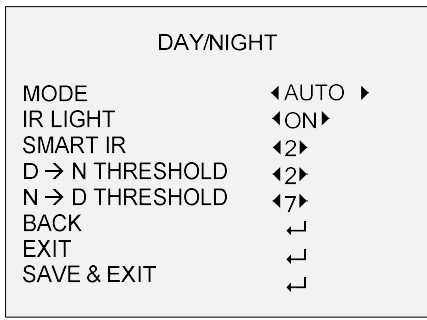


Figura 3-4 AUTO

批注[KL18]:17

- LUMINA IR

Puteți activa/dezactiva LUMINA IR pentru a satisface cerințele diferitelor circumstanțe.

- SMART IR

The SMART IR funcția este utilizată pentru a regla lumina la intensitatea cea mai potrivită și pentru a preveni supraexpunerea imaginii. The SMART IR valoarea poate fi ajustată de la 0 la 3. Cu cât valoarea este mai mare, cu atât efectele sunt mai evidente.

- D-N Threshold (Pragul de la zi la noapte)

Pragul de la zi la noapte este utilizat pentru a controla sensibilitatea comutării modului de zi în modul de noapte. Puteți seta valoarea de la 1 la 9. Cu cât valoarea este mai mare, cu atât camera este mai sensibilă.

- N-D Threshold (Pragul de noapte la zi)

Pragul de noapte la zi este utilizat pentru a controla sensibilitatea comutării modului de noapte în modul de zi. Puteți seta valoarea de la 1 la 9. Cu cât valoarea este mai mare, cu atât camera este mai sensibilă.

3.4 SETARE VIDEO S

批注[KL19]:中间那个小横杠似乎都不需要

Mutați cursorul la SETARI VIDEO și faceți clic Iris+ pentru a intra în submeniu. LUMINOZITATE, CONTRAST, CLUTE, SATURAȚIE, DNR, AGC și OGLINDĂ sunt reglabili.

批注[KL20]:

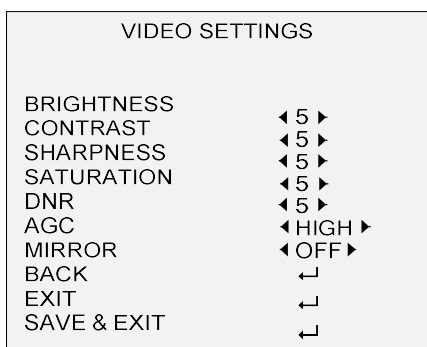


Figura 3-5 SETĂRI VIDEO

批注[KL21]:

LUMINAREA

Luminozitatea se referă la luminozitatea imaginii. Puteți seta valoarea luminozității de la 1 la 9 pentru a întuneca sau a lumina imaginea. Cu cât valoarea este mai mare, cu atât imaginea este mai luminoasă.

CONTRAST

Această caracteristică sporește diferența de culoare și lumină dintre părțile unei imagini. Puteți seta CONTRAST valoarea de la 1 la 9.

CLUTEREA

Claritatea determină cantitatea de detalii pe care o poate reproduce un sistem de imagistică. Puteți seta CLUTEREA la o valoare de la 1 la 9.

SATURARE

Reglați această caracteristică pentru a modifica saturația culorii. Valoarea variază de la 1 la 9.

DNR (Reducere digitală a zgomotului)

Funcția DNR poate scădea efectul de zgomot, mai ales atunci când capturați imagini în mișcare în condiții de lumină slabă și oferă o imagine mai precisă și clară. Puteți seta DNR la fel de ÎNALT, MEDIU, sau SCĂZUT.

AGC

Optimizează claritatea imaginii în condiții de lumină slabă. The AGC nivelul poate fi setat ca ÎNALT, MEDIU, sau SCĂZUT.

Selectați OFF pentru a dezactiva AGC funcție.

Notă:

Zgomotul va fi amplificat atunci când AGC este pornit.

OGLINDĂ

OFF, H, V, și HV sunt selectabile pentru oglindă. OFF:

Funcția oglindă este dezactivată. H: Imaginea se întoarce la 180° pe orizontală. V: Imaginea se întoarce la 180° pe verticală.

HV: Imaginea se întoarce la 180° atât pe orizontală, cât și pe verticală.

3.5 IMPLICITĂ DIN FABRICĂ

Mutați cursorul la IMPLICITĂ DIN FABRICĂ și faceți clic Iris+ pentru a reseta toate setările la valorile implicite din fabrică.

3.6 EXIT

Mutați cursorul la IEȘIRE și faceți clic Iris+ pentru a ieși din meniu fără a salva.

3.7 SALVARE & IEȘIRE

Mutați cursorul la SALVAȚI & IEȘIȚI și faceți clic Iris+ pentru a salva setările și a ieși din meniu

批注[KL22]:增加

批注[KL23]: