

# Dew Shield DX: C9.25-C11

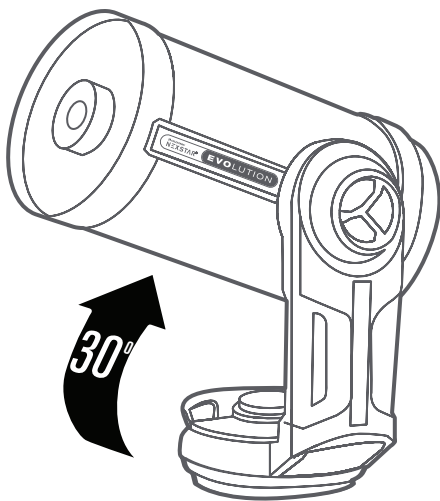
## INSTRUCTION MANUAL

Modelo #94016

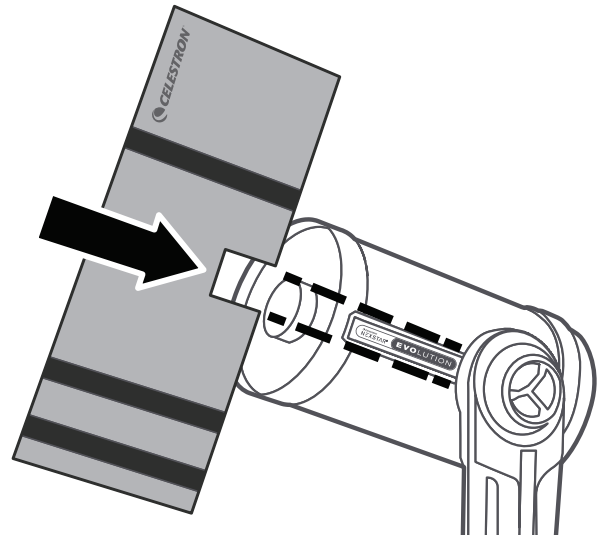
This Dew Shield has been designed to bring maximum protection to your telescope's corrector lens during cold or humid observation sessions. Moisture on your corrector lens can impair your optical image as well as attract dust and debris that will further obstruct your viewing. The Dew Shield also serves as a lens shade preventing stray light from falling on the corrector plate- greatly improving the contrast of your imaging. This Celestron Dew Shield is also designed with additional Velcro, so it rolls up in a tight tube for easy transport.

### INSTALLING/ATTACHING THE DEW SHIELD

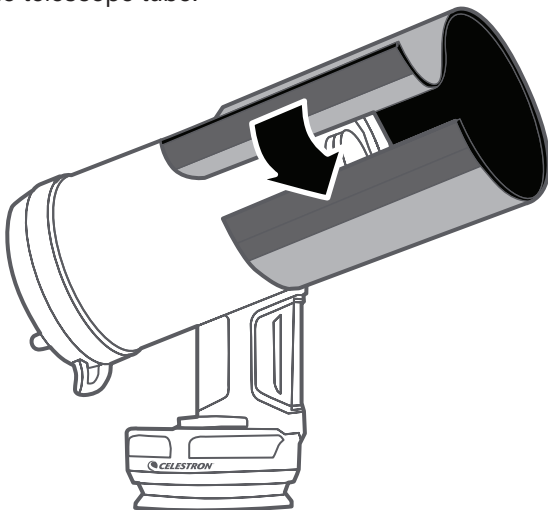
1. Secure your telescope tube in the upright position in your mount of choice



2. Remove the Dew Shield from its clear plastic packaging, and align the 4" wide notch with the dovetail rail on your telescope tube, making sure that the padded edge is contacting the telescope tube.

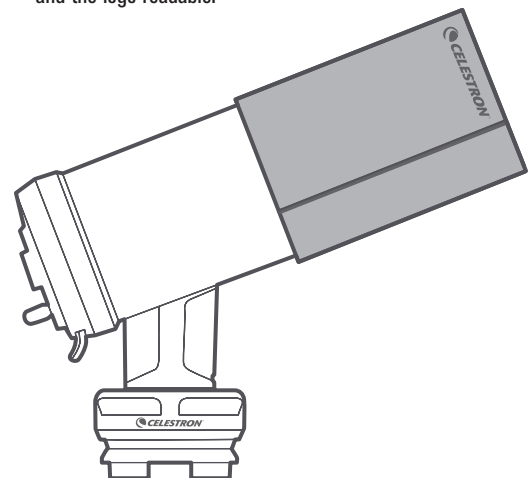


3. Hold the Dew Shield firm to the telescope tube with one hand, and with the other, wrap the Dew Shield around the telescope tube.



4. As the ends opposite the notch meet, the Velcro strips should align. Press the strips firmly together to hold the Dew Shield in place.

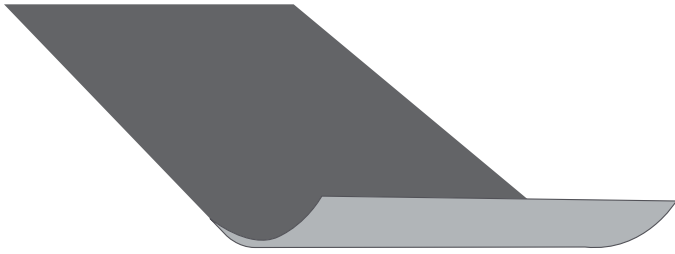
**NOTE:** The surface with the Celestron logo should be on top and the logo readable.



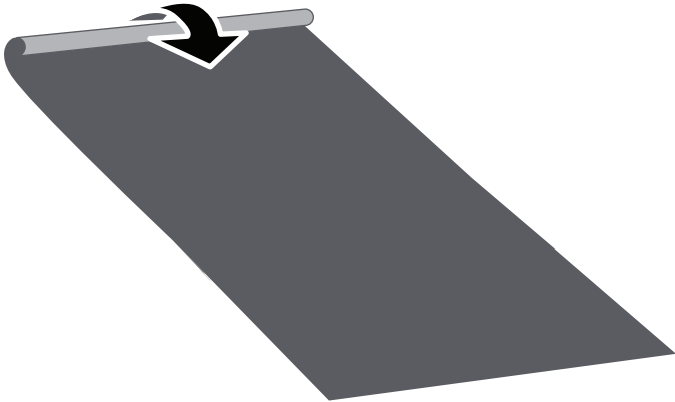
5. Check to make sure the Dew Shield is secure and straight on the telescope tube. Adjust as necessary.

## REMOVAL AND PACK UP

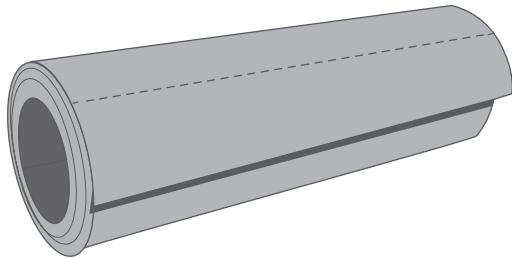
1. Lay the Dew Shield out with the Celestron logo facing the ground



2. Starting at the end that is opposite the Celestron logo, roll the Dew Shield up tightly.



3. Upon completion, the Velcro strip on the surface under the logo should line up with another strip on the Dew Shield. Press the Velcro strips firmly together to secure the Dew Shield for transport.



4. The Dew Shield should now fit easily into a case or backpack for easy transport.

**⚠️ SOLAR WARNING** Never look directly at the sun with the naked eye or with a telescope (unless you have the proper solar filter). Permanent and irreversible eye damage may result! This Dew Shield is NOT intended to protect your eyes from being damaged by the sun.

© 2020 Celestron • All rights reserved • celestron.com  
2835 Columbia Street • Torrance, CA 90503 U.S.A. Telephone: 800.421.9649

# Bouclier anti-rosée DX: C9.25-C11

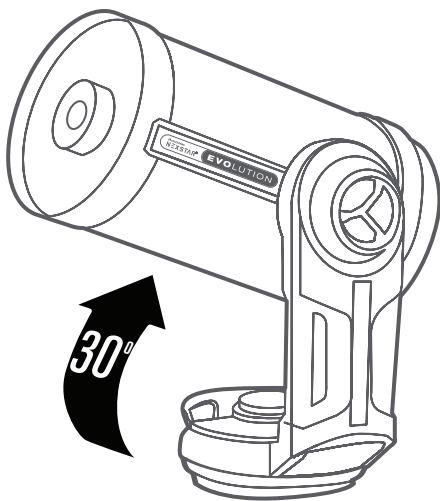
## MODE D'EMPLOI

Modèle #94016

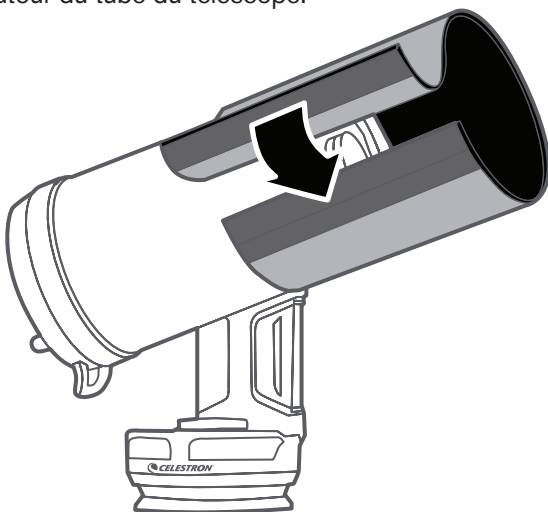
Ce bouclier anti-rosée a été conçu pour apporter la meilleure protection possible à la lentille du correcteur de votre télescope pendant les sessions d'observation en environnement froid ou humide. L'humidité sur la lentille de correction peut dégrader la qualité de l'image et a également le désavantage de fixer la poussière et des débris indésirables sur vos optiques. Le bouclier anti-rosée fait également office de pare-soleil de lentille, empêchant la lumière indésirable de tomber sur la plaque du correcteur et améliorant ainsi grandement le contraste de l'image reçue. Ce bouclier anti-rosée de Celestron comporte un système Velcro qui permet de le rouler en un tube serré pour simplifier le transport.

### INSTALLATION/FIXATION DU BOUCLIER ANTI-ROSÉE

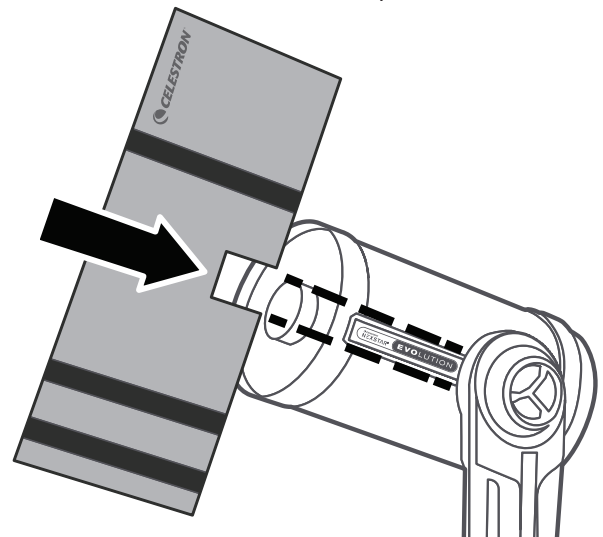
**1.** Orientez le tube de votre télescope sur la monture de votre choix vers le haut et fixez-le ainsi.



**3.** Tenez le bouclier anti-rosée fermement sur le tube du télescope d'une main, et de l'autre, enroulez ce dernier autour du tube du télescope.

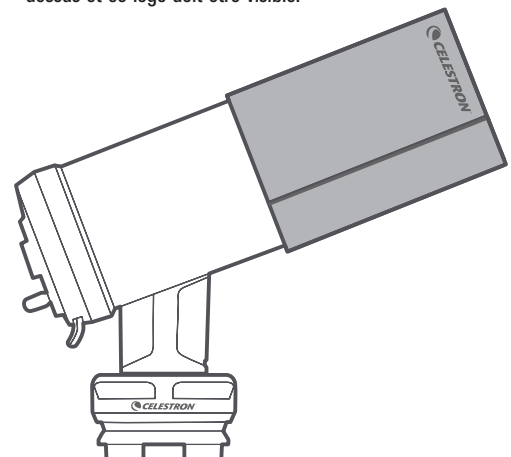


**2.** Sortez le bouclier anti-rosée de son emballage plastique transparent, et alignez l'encoche de 4" sur le rail de la monture en queue d'aronde du tube de votre télescope, en vous assurant que la bordure rembourrée soit en contact avec le tube du télescope.



**4.** Les bandes Velcro doivent s'aligner l'une sur l'autre lorsque les bordures opposées du bouclier se rencontrent. Pressez les deux bandes Velcro fermement l'une contre l'autre pour que le bouclier reste bien en place.

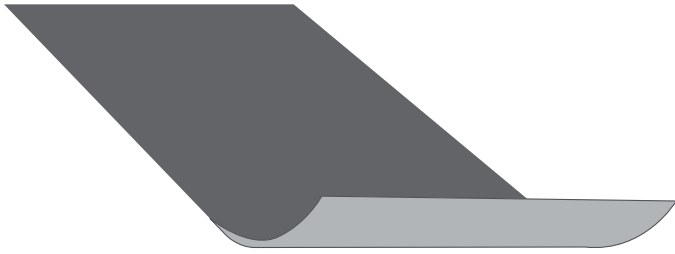
**NOTE:** La surface comportant le logo Celestron doit être positionnée sur le dessus et ce logo doit être visible.



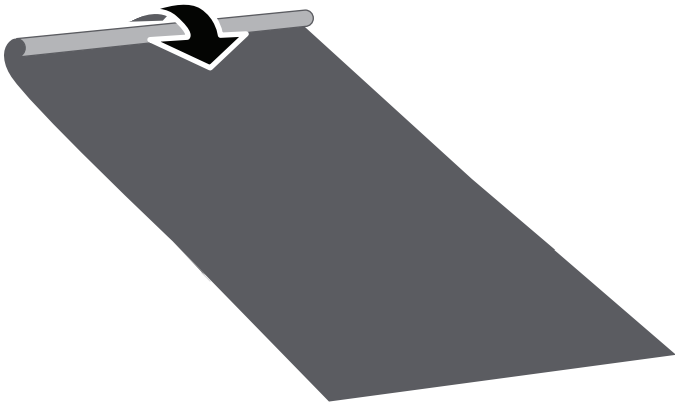
**5.** Vérifiez que le bouclier anti-rosée est bien fixé et bien aligné sur le tube du télescope. Ajustez-le si nécessaire.

## RETRAIT ET RANGEMENT

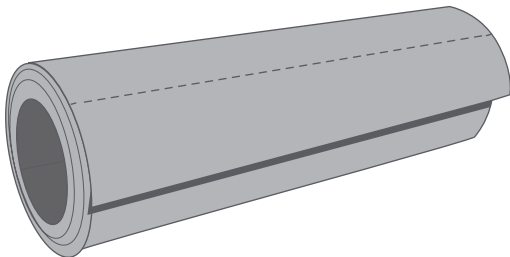
1. Posez le bouclier anti-rosée sur le sol, le logo Celestron tourné vers le bas.



2. En commençant par l'extrémité opposée du logo Celestron, enroulez le bouclier anti-rosée aussi serré que possible.



3. Cela fait, la bande Velcro présente sur la surface sous le logo devrait s'aligner sur l'autre bande du bouclier anti-rosée. Pressez les deux bandes Velcro l'une contre l'autre pour les fixer l'une sur l'autre. Le bouclier anti-rosée est prêt au transport.



4. Le bouclier de rosée devrait maintenant s'insérer facilement dans un étui ou un sac à dos pour un transport facile.

**⚠ AVERTISSEMENT SUR LE SOLEIL** Ne regardez jamais directement vers le Soleil à l'œil nu ou avec un télescope (à moins que vous n'utilisiez un filtre solaire adéquat). Cela peut causer des lésions oculaires permanentes et irréversibles ! Ce bouclier anti-rosée n'est PAS prévu pour protéger vos yeux contre les effets néfastes du Soleil.

# Tauschutz DX: C9.25-C11

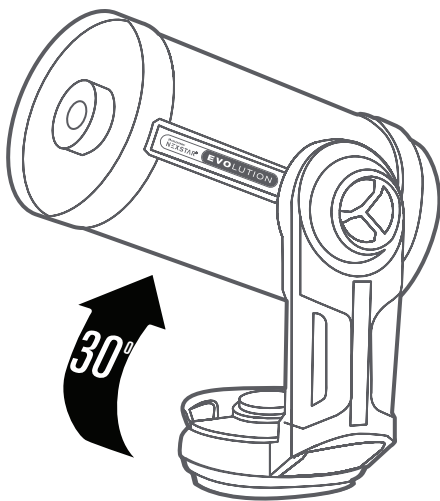
## BEDIENUNGSANLEITUNG

Modell-Nr. 94016

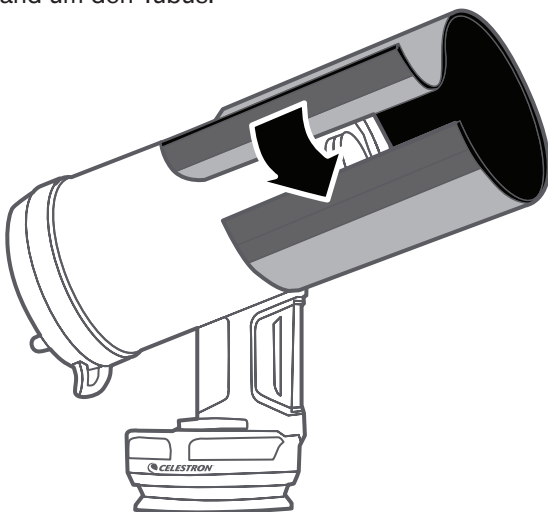
Dieser Tauschutz wurde entwickelt, um die Korrekturlinse Ihres Teleskops bei Beobachtungen unter kalten oder feuchten Wetterbedingungen optimal zu schützen. Feuchtigkeit auf Ihrer Korrekturlinse kann Ihr optisches Bild beeinträchtigen sowie Staub und Fremdkörper anziehen, die Ihr Bild weiter verschlechtern. Der Tauschutz dient auch als Streulichtblende, um zu verhindern, dass Streulicht auf die Korrekturlinse fällt. Dadurch wird der Kontrast Ihrer Aufnahmen deutlich verbessert. Dieser Celestron-Tauschutz ist auch mit zusätzlichem Klettverschluss ausgestattet, sodass er für einen einfachen Transport als schmale Rolle aufgerollt werden kann.

### MONTAGE / BEFESTIGUNG DES TAUSCHUTZES

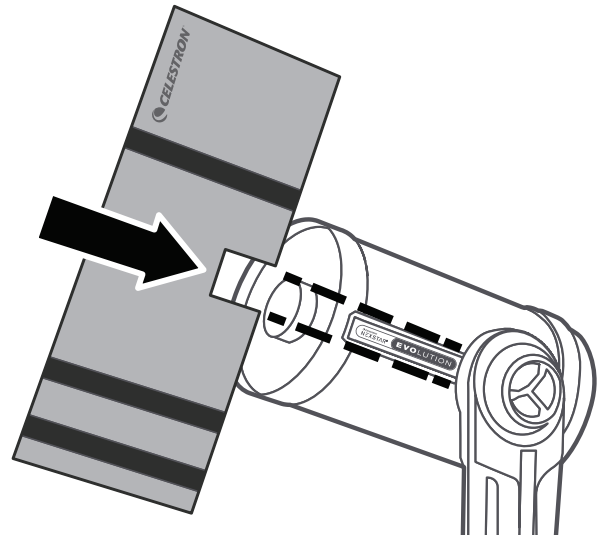
**1.** Sichern Sie Ihren Teleskoptubus in aufrechter Position in einer Montierung Ihrer Wahl.



**3.** Halten Sie den Tauschutz mit einer Hand am Teleskoptubus fest und wickeln Sie ihn mit der anderen Hand um den Tubus.

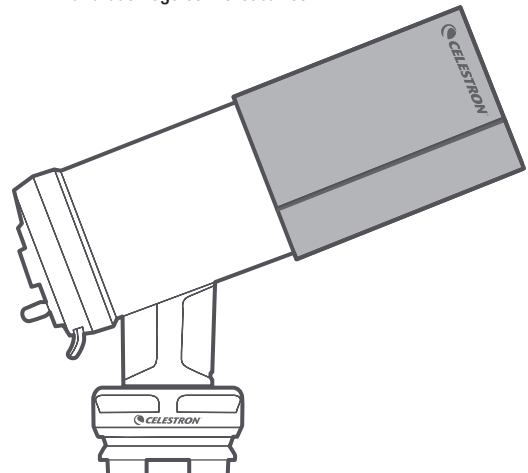


**2.** Nehmen Sie den Tauschutz aus seiner durchsichtigen Kunststoffverpackung, richten Sie die 10 cm (4 Zoll) breite Aussparung mit der Schwalbenschwanzleiste an Ihrem Teleskoprohr aus und achten Sie darauf, dass die gepolsterte Kante am Teleskoprohr anliegt.



**4.** Wenn die Enden gegenüber der Aussparung aufeinander treffen, sind die Klettänder ausgerichtet. Drücken Sie die Bänder fest zusammen, um den Tauschutz zu fixieren.

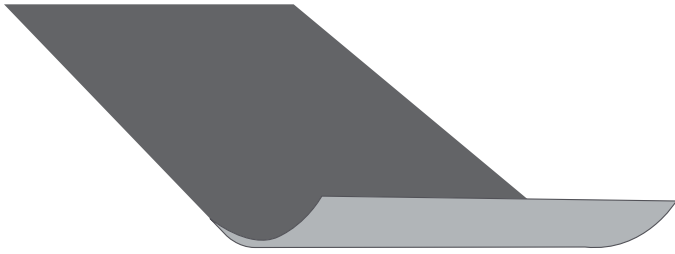
**HINWEIS:** Die Seite mit dem Celestron-Logo muss nach vorne zeigen und das Logo somit lesbar sein.



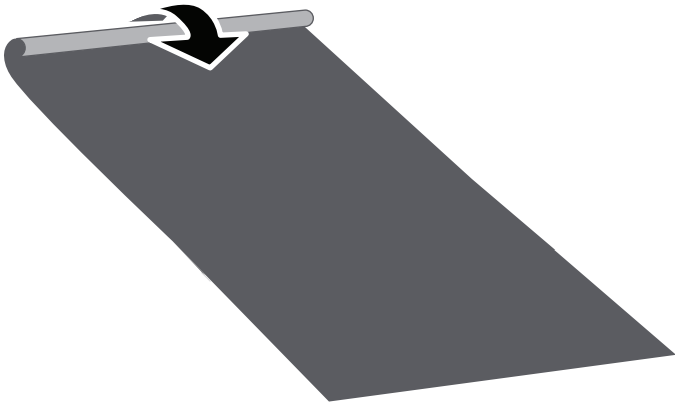
**5.** Vergewissern Sie sich, dass der Tauschutz fest und gerade auf dem Teleskoptubus sitzt. Passen Sie ihn bei Bedarf an.

## ENTFERNEN UND AUFROLLEN

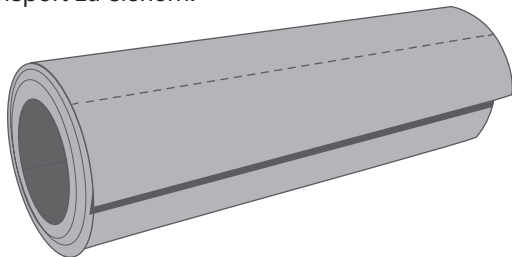
1. Legen Sie den Tauschutz mit dem Celestron-Logo auf der Vorderseite nach unten auf den Boden.



2. Beginnen Sie an dem Ende, das dem Celestron-Logo gegenüberliegt und rollen Sie den Tauschutz fest nach oben auf.



3. Nach Abschluss muss das Klettband auf der Oberseite unterhalb des Logos mit dem anderen Klettband auf dem Tauschutz übereinstimmen. Drücken Sie beide Klettbänder fest zusammen, um den Tauschutz für den Transport zu sichern.



4. Der Tauschutz sollte sich jetzt problemlos in eine Tasche oder einen Rucksack einpassen lassen, damit er problemlos transportiert werden kann

**! SONNENSTRAHLEN-WARNHINWEIS** Niemals mit bloßem Auge oder mit einem Teleskop (außer bei Verwendung eines vorschriftsmäßigen Sonnenfilters) direkt in die Sonne schauen. Sie könnten permanente und irreversible Augenschäden davontragen. Dieser Tauschutz ist NICHT dazu bestimmt, Ihre Augen vor schädlicher Sonneneinstrahlung zu schützen.

# Scudo anti-rugiada DX: C9.25-C11

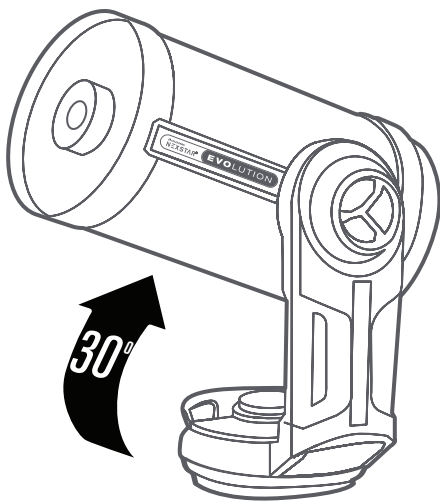
## MANUALE DI ISTRUZIONI

Modello n. 94016

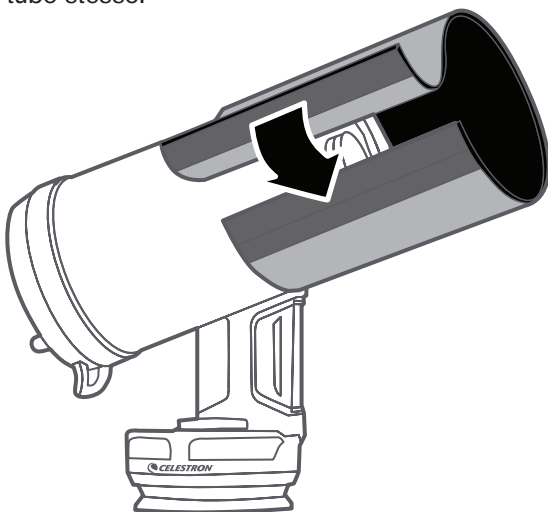
Lo scudo anti-rugiada è stato ideato per garantire massima protezione alla lente del correttore del telescopio durante sessioni di osservazione in ambienti freddi o umidi. Eventuale umidità sulla lente del correttore può compromettere le immagini nonché attrarre polvere e detriti che ostruiscono ulteriormente la vista. Lo scudo anti-rugiada ha inoltre la funzione di proteggere la lente dai raggi di luce che colpiscono la piastra del correttore e migliorare così il contrasto delle immagini. Lo scudo anti-rugiada Celestron è inoltre ideato con velcro aggiuntivo, così può essere arrotolato in un tubo per essere facilmente trasportato.

### INSTALLAZIONE/FISSAGGIO DELLO SCUDO ANTI-RUGIADA

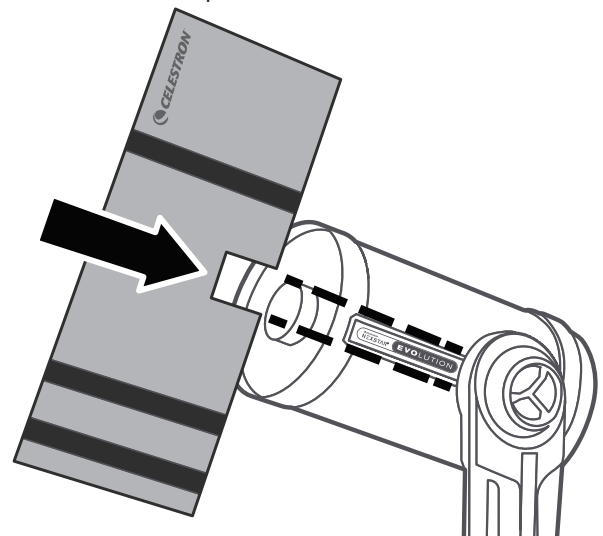
**1.** Fissare il tubo del telescopio in posizione eretta sulla montatura desiderata.



**3.** Tenere lo scudo anti-rugiada saldamente sul tubo del telescopio con una mano e, con l'altra, avvolgerlo intorno al tubo stesso.

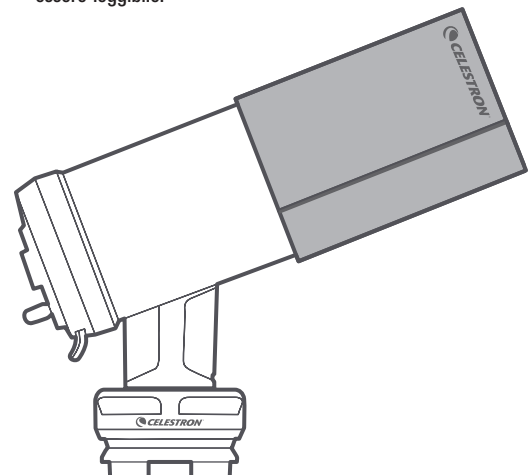


**2.** Rimuovere lo scudo anti-rugiada dall'imballaggio in plastica trasparente e allineare l'apertura da 4" con la guida a coda di rondine del tubo del telescopio, assicurandosi che il bordo imbottito sia a contatto con il tubo del telescopio.



**4.** Quando le estremità opposte all'apertura si incontrano, le strisce in velcro dovrebbero allinearsi. Premere saldamente l'una sull'altra le strisce per fissare in posizione lo scudo anti-rugiada.

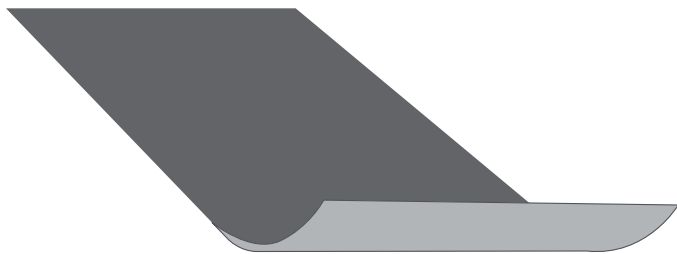
**NOTA:** La superficie con il logo Celestron deve trovarsi in alto e il logo deve essere leggibile.



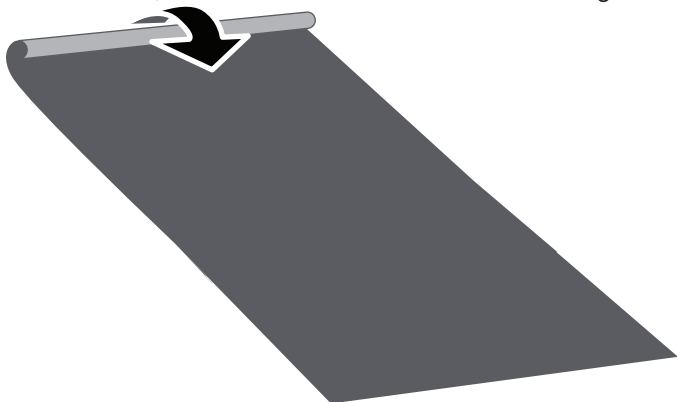
**5.** Verificare che lo scudo anti-rugiada sia fissato saldamente e dritto sul tubo del telescopio. Regolarne la posizione se necessario.

## RIMOZIONE E IMBALLAGGIO

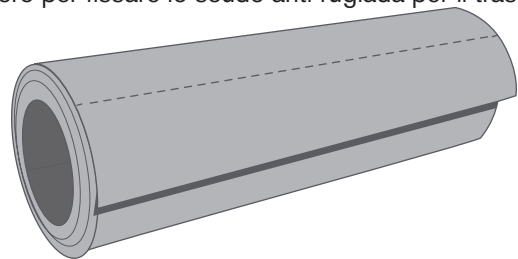
1. Estendere lo scudo anti-rugiada con il logo Celestron rivolto verso terra.



2. Iniziando dall'estremità dove non è presente il logo Celestron, arrotolare saldamente lo scudo anti-rugiada.



3. Al termine, la striscia in velcro sulla superficie sotto il logo dovrebbe allinearsi con un'altra striscia sullo scudo anti-rugiada. Premere saldamente l'una sull'altra le strisce di velcro per fissare lo scudo anti-rugiada per il trasporto.



4. Lo scudo anti-rugiada ora dovrebbe essere facilmente inserito in una custodia o in uno zaino per un facile trasporto

**! AVVERTENZA SOLARE** Mai guardare direttamente il Sole a occhio nudo o con un telescopio (a meno che non si disponga di un filtro solare adeguato). Ciò potrebbe causare danni irreversibili agli occhi. Questo scudo anti-rugiada NON è ideato per proteggere gli occhi da eventuali danni provocati dal Sole.

© 2020 Celestron • Tutti i diritti riservati • celestron.com  
2835 Columbia Street • Torrance, CA 90503 Stati Uniti  
Telefono: 800.421.9649



# Protector de rocío DX: C9.25-C11

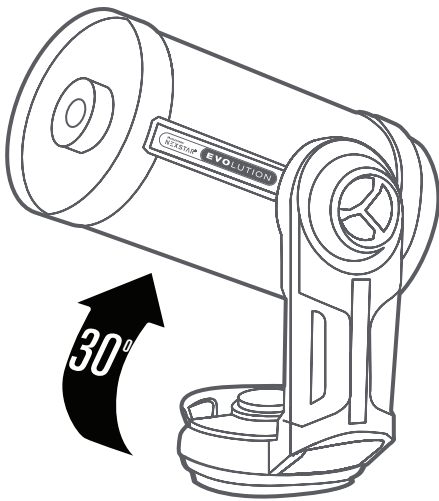
## MANUAL DE INSTRUCCIONES

Modelo #94016

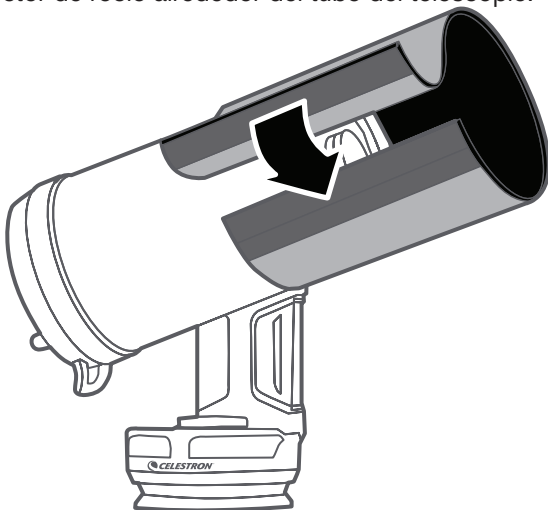
El protector de rocío ha sido diseñado para ofrecer la máxima protección a la lente correctora de su telescopio durante sesiones de observación frías o húmedas. La humedad en su lente correctora puede afectar a la imagen óptica y atraer polvo y suciedad que obstruirán aún más su observación. El protector de rocío sirve como parasol de lente, evitando que caiga luz en la placa del corrector y mejorando en gran medida el contraste de su captura de imágenes. Este protector de rocío Celestron también se ha diseñado con velcro adicional, de forma que se enrolla en un tubo para transportarlo fácilmente.

### INSTALAR/MONTAR EL PROTECTOR DE ROCÍO

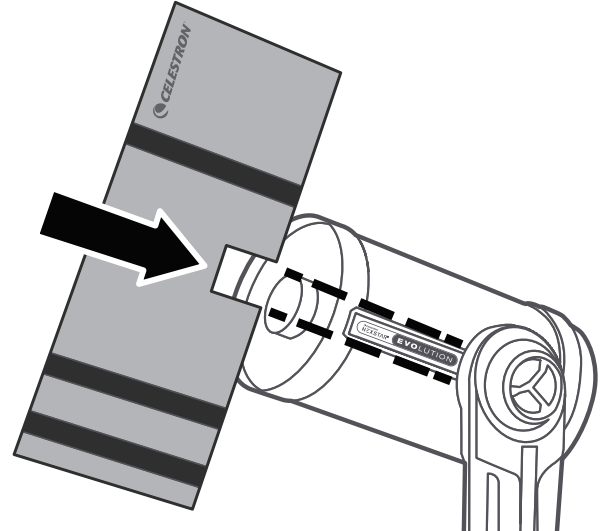
1. Asegure el tubo de su telescopio en posición derecha en el soporte que desee.



3. Aguante firmemente el protector de rocío contra el tubo del telescopio con una mano, y con la otra enrolla el protector de rocío alrededor del tubo del telescopio.

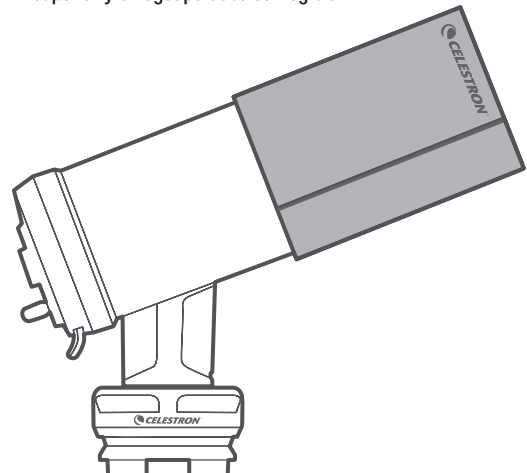


2. Saque el protector de rocío de su embalaje de plástico transparente y alinee la muesca de 4" de ancho con el rail machihembrado del tubo de su telescopio, asegurándose de que el borde acolchado esté en contacto con el tubo del telescopio.



4. Cuando coincidan los extremos del lado opuesto de la muesca, las tiras de velcro deberían alinearse. Presione juntas con firmeza las tiras de velcro para asegurar el protector de rocío en posición.

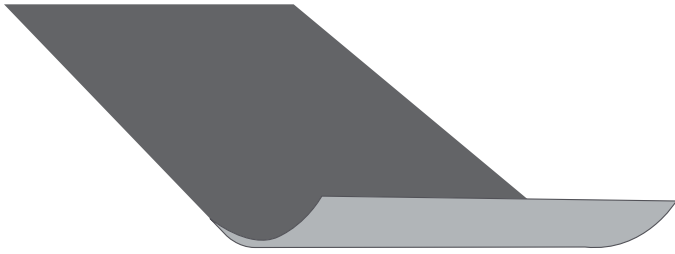
**NOTA:** La superficie con el logotipo de Celestron debe estar en la parte superior y el logotipo debe ser legible.



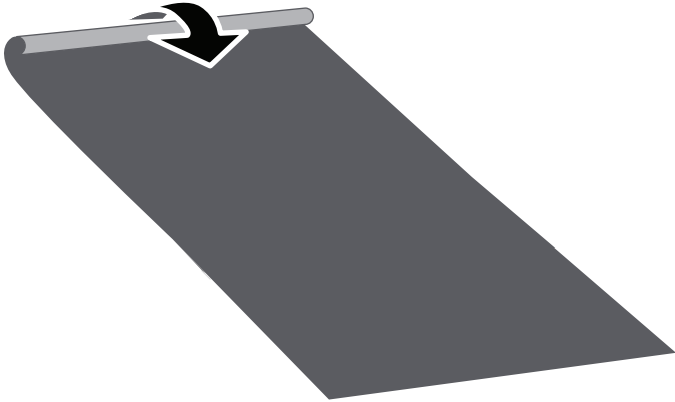
5. Asegúrese de que el protector de rocío esté asegurado y recto sobre el tubo del telescopio. Ajústelo según sea necesario.

## EXTRACCIÓN Y EMBALAJE

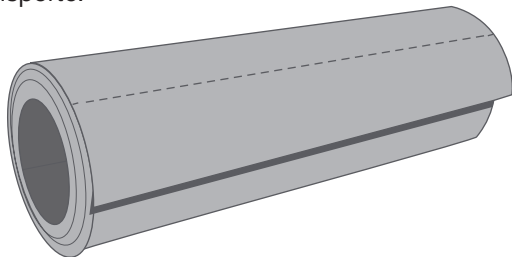
1. Coloque el protector de rocío con el logotipo Celestron hacia el suelo.



2. Comenzando por el extremo opuesto al logotipo Celestron, enrolle el protector de rocío fuertemente.



3. Cuando termine, la tira de velcro en a superficie bajo el logotipo debería estar alineada con otra tira en el protector de rocío. Presione juntas con firmeza las tiras de velcro para asegurar el protector de rocío para el transporte.



4. El protector de rocío ahora debe caber fácilmente en una caja o mochila para facilitar el transporte.

**⚠ ADVERTENCIA SOLAR** No mire nunca directamente al Sol con los ojos descubiertos o un telescopio (a menos que tenga un filtro solar adecuado). Puede producir daños oculares permanentes e irreversibles. El protector de rocío NO ha sido diseñado para proteger sus ojos de daños causados por el Sol.

© 2020 Celestron • Todos los derechos reservados • celestron.com  
2835 Columbia Street • Torrance, CA 90503 EE.UU.  
Teléfono: 800.421.9649