

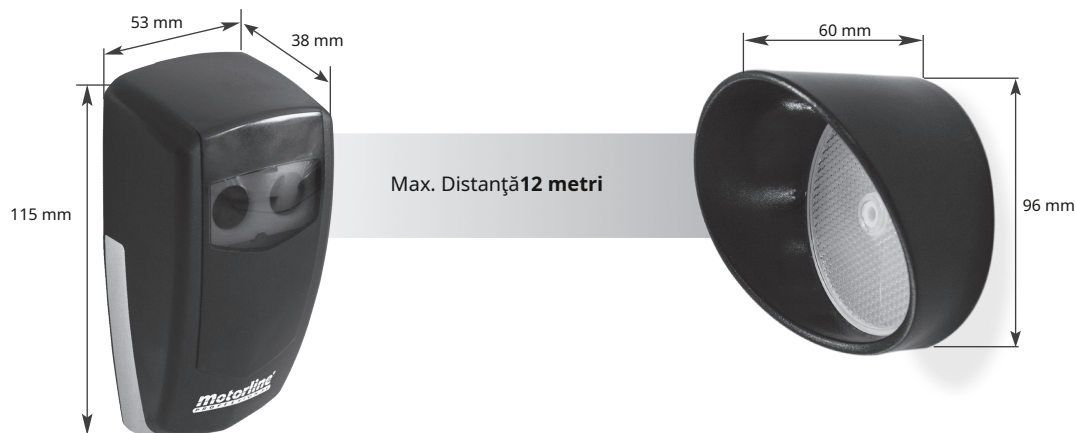


MFE



V1.3 REV. 10/2021

MANUAL DE OPERARE/PROGRAMARE



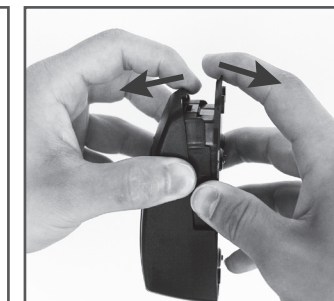
DESHIDE FOTOCELULA



01• Apăsăți partea cromată în

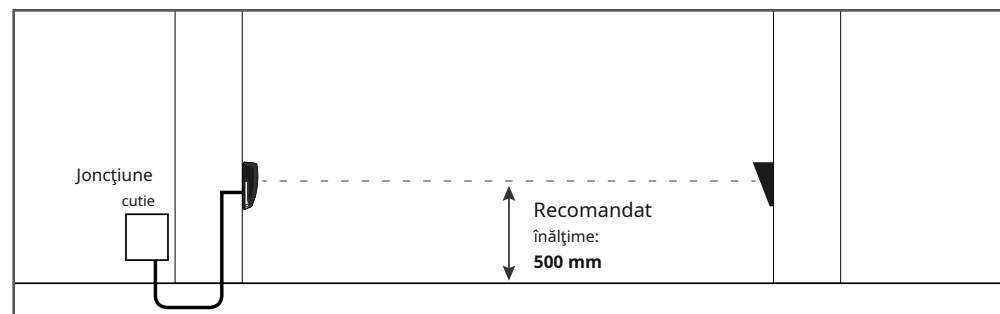


02• Glisați piesa cromată. zonele indicate în imagine.



03• Deschideți fotocelula prin separarea pieselor de partea inferioară.

INSTALAREA FOTOCELULEI



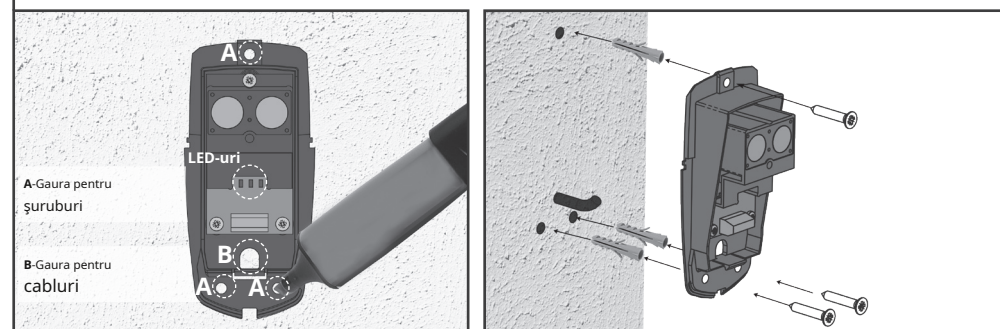
CARACTERISTICI TEHNICE

• Alimentare electrică	AC 12/24V - DC 12/24/36V
• Consumul	100mA
• Distanța	12 metri
• Temperatura de lucru	- 25°C ~ +65°C
• Capacitate releu	„Contacte fără tensiune”
• Grad de protecție	IP54
• Filtru de polarizare	Această caracteristică previne reflexiile cauzate de obiectele reflectorizante.

LED-uri

ROȘU	Portocale	Verde	Puterea semnalului
			Nici un semnal
			Scăzut
			Mediu
			Înalt

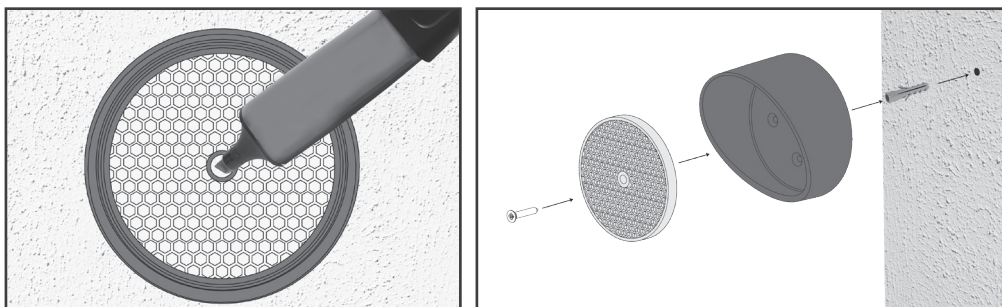
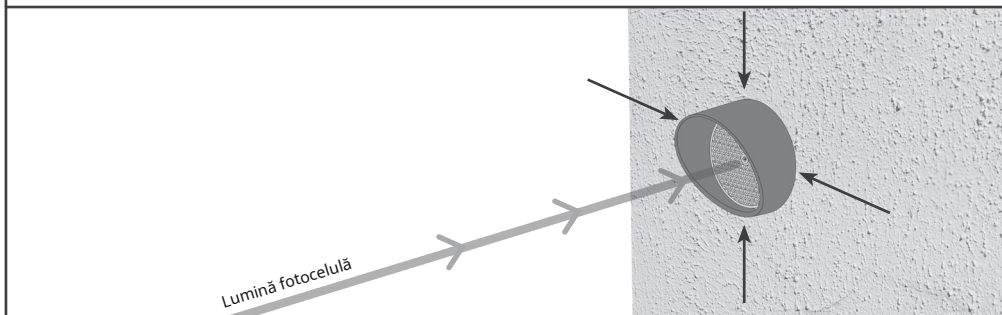
01. FIXAREA FOTOCELULEI



01• Așezați baza fotocelulei în locul dorit, astfel încât cablul de alimentare să treacă prin orificiul din bază.

02• Marcați locația celor 3 găuri de fixare și găuriți. **03**• Asigurați fotocelula cu bușe și șuruburi adecvate. **04**• Conectați firele la placa de circuite (imaginea diagramei de cablare). **05**• Porniți fotocelula fără a pune capacul fotocelulei.

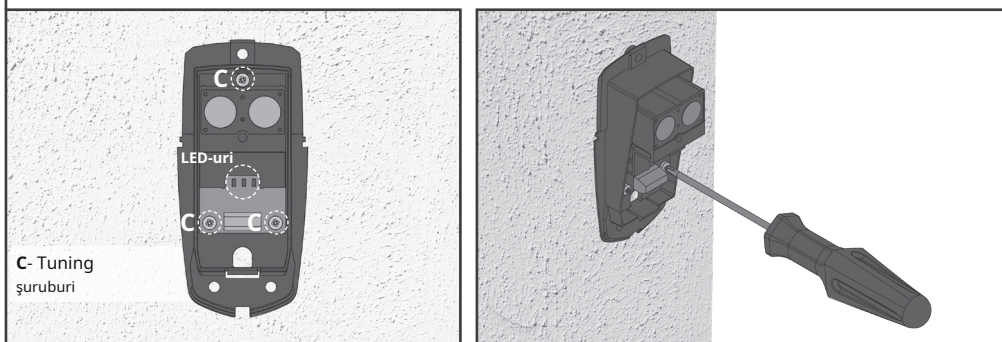
02. AMPLASAREA Oglinzii



01• Asezati oglinda in fata fotocelulei, cu ajutorul luminii de la fotocelula. **02•** Utilizați luminile indicatoare pentru a seta cea mai bună locație pentru fixarea oglinzii. **03•** Marcați locația orificiului de fixare și găuriți.

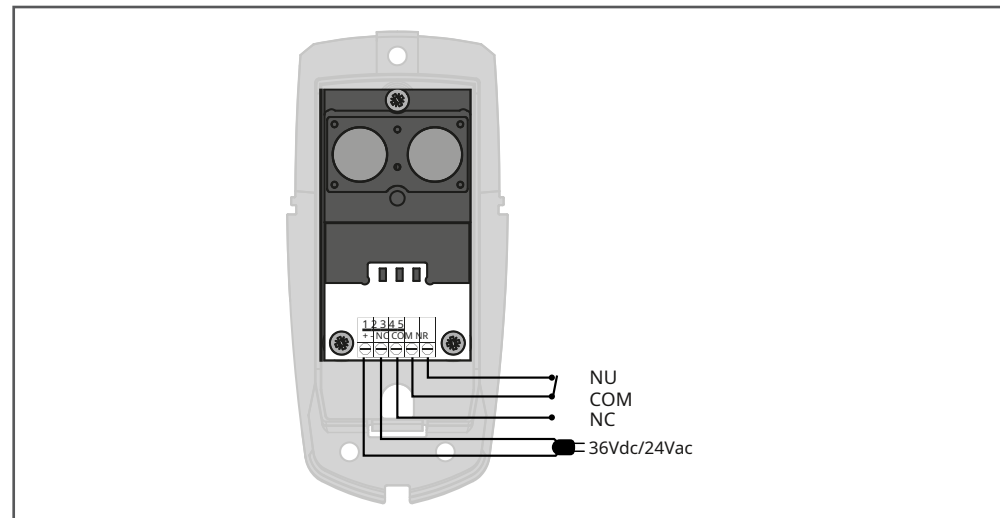
04• Asigurați oglinda cu bucșa și șurubul corespunzătoare.

03. TUNING FOTOCELULA



01• Dacă nu există semnal sau dacă semnalul este scăzut, utilizați șuruburile de reglare pentru a regla direcția luminii pentru a crește semnalul.

SCHEMA DE CONEXIUNI



MFE este proiectat pentru a proteja orice perturbare a luminii. Cu toate acestea, prea multă lumină poate provoca condiții instabile cu senzorul, cum ar fi; lumina puternică a soarelui direcționată sau reflectată exact în câmpul vizual al senzorului. Se recomandă evitarea unei astfel de instalări.

Existența ghetii, zapezii, cetei sau fumului poate interfera cu funcționarea fotocelulei.