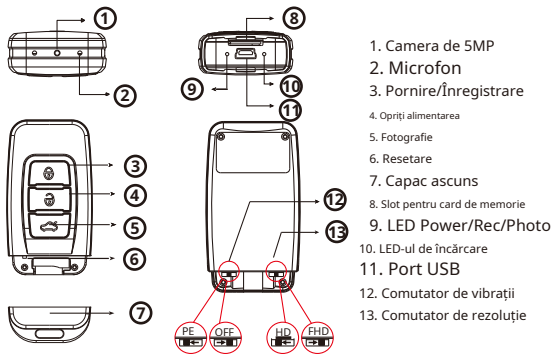
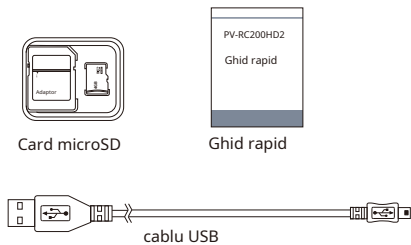


1. Nume și părți

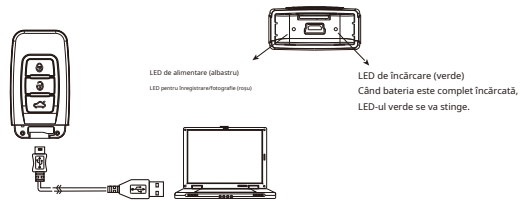


* Nu sunt disponibile microfoane pentru piața din SUA.

2. Conținutul pachetului



3. Încărcați bateria



1. Scoateți capacul ascuns din spate și conectați cablul USB furnizat la dispozitiv.
2. Conectați cablul USB la un computer, LED-ul verde de încărcare din spatele dispozitivului se va aprinde pentru a vă spune că se încarcă.
3. LED-ul verde de încărcare se va aprinde pentru a vă spune că se încarcă și se va stinge când bateria este plină.

4. Descărcați videoclipuri și fotografiile de pe DVR

1. Fișierele video și foto sunt stocate pe cardul de memorie.
2. Există două moduri de a descărca fișiere video/foto.
 - 2.1 Utilizarea cititorului de carduri de memorie pentru a descărca fișiere video/foto.
 - 2.2 Cu dispozitivul pornit și cardul de memorie introdus, conectați dispozitivul la PC prin conexiune USB. Acesta va fi recunoscut de PC ca o unitate externă pentru ca utilizatorul să descarce înregistrările video și fișierele foto.

5. Utilizarea PV-RC200HD2 ca cameră web

1. Scoateți cardul de memorie din dispozitiv, conectați-l la PC prin cablu USB, apoi porniți dispozitivul.
2. PC-ul detectează dispozitivul ca cameră web și îl instalează automat, nu este necesar niciun driver pentru instalare. (Pentru XP, Vista și Windows 7)
3. Instalare finalizată, camera web este gata de funcționare.

6. Setarea datei și orei (pentru computer Windows)

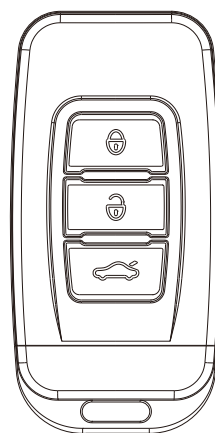
1. Faceți clic dreapta pe desktop Windows. Alegeți Notepad pentru a crea un *. fișier txt (text). Apoi faceți dublu clic pe fișierul text.
2. Să presupunem că ora curentă este 11 aprilie 2015 15:00. Introduceți informații despre dată și oră ca 11.04.2015 15:00:00. Rețineți că trebuie să existe un spațiu între dată și oră, iar ora trebuie să fie în format de 24 de ore.
3. Salvați numele fișierului ca **settime.txt** în directorul rădăcină al cardului de memorie.
4. Introduceți cardul de memorie în slot, apoi porniți dispozitivul. Setarea datei și orei este acum finalizată.
5. Vă rugăm să rețineți că atunci când informațiile despre dată și oră sunt setate cu succes la dispozitiv, fișierul settime.txt nu ar trebui să fie vizibil atunci când conectați dispozitivul la computer din nou.

7. Funcționare

※Vă rugăm să rețineți că cardul de memorie trebuie formatat pe dispozitiv pentru ca unitatea să-l recunoască. Formatarea cardurilor de memorie pe computer nu este recomandată și poate duce la eșec de înregistrare.

1. Formatați cardul de memorie
 - 1.1 Introduceți cardul de memorie în dispozitiv, apoi apăsați **3** pentru a porni dispozitivul.
 - 1.2 Țineți apăsat butonul **4** mai întâi, apoi apăsați **5**. În
 - 1.3 Eliberare **5** ○ același timp. LED-ul roșu și albastru se va aprinde simultan cu vibrația. Vă rugăm să rețineți că toate LED-urile trebuie să fie stinse când formatarea cardului de memorie este finalizată.
2. Operare de bază
 - 2.1 Pornire: Apăsați **3** ○ dată și LED-ul albastru se va aprinde.
 - 2.2 Vibrație activată/dezactivată: Apăsați **4** ○, Rezoluție HD/VGA.
 - 2.3 Înregistrare video: Apăsați **5** ○ iar LED-ul roșu se va aprinde.
 - 2.4 Opriti înregistrarea: apăsați **3** ○ iar LED-ul roșu de înregistrare va opri.
 - 2.5 Faceți fotografii: apăsați **5** ○ o dată și LED-ul roșu va clipi.
 - 2.6 Oprire: Apăsați **4** ○ o dată pentru a opri dispozitivul. Indicatorul albastru se va stinge.

PV-RC200HD2 DVR pentru chei 1080p Manual de utilizare



LawMate, inovația nu se oprește niciodată

LawMate[®]

V1.0