

Camera de rețea fără fir

Manualul utilizatorului
V1.0.0

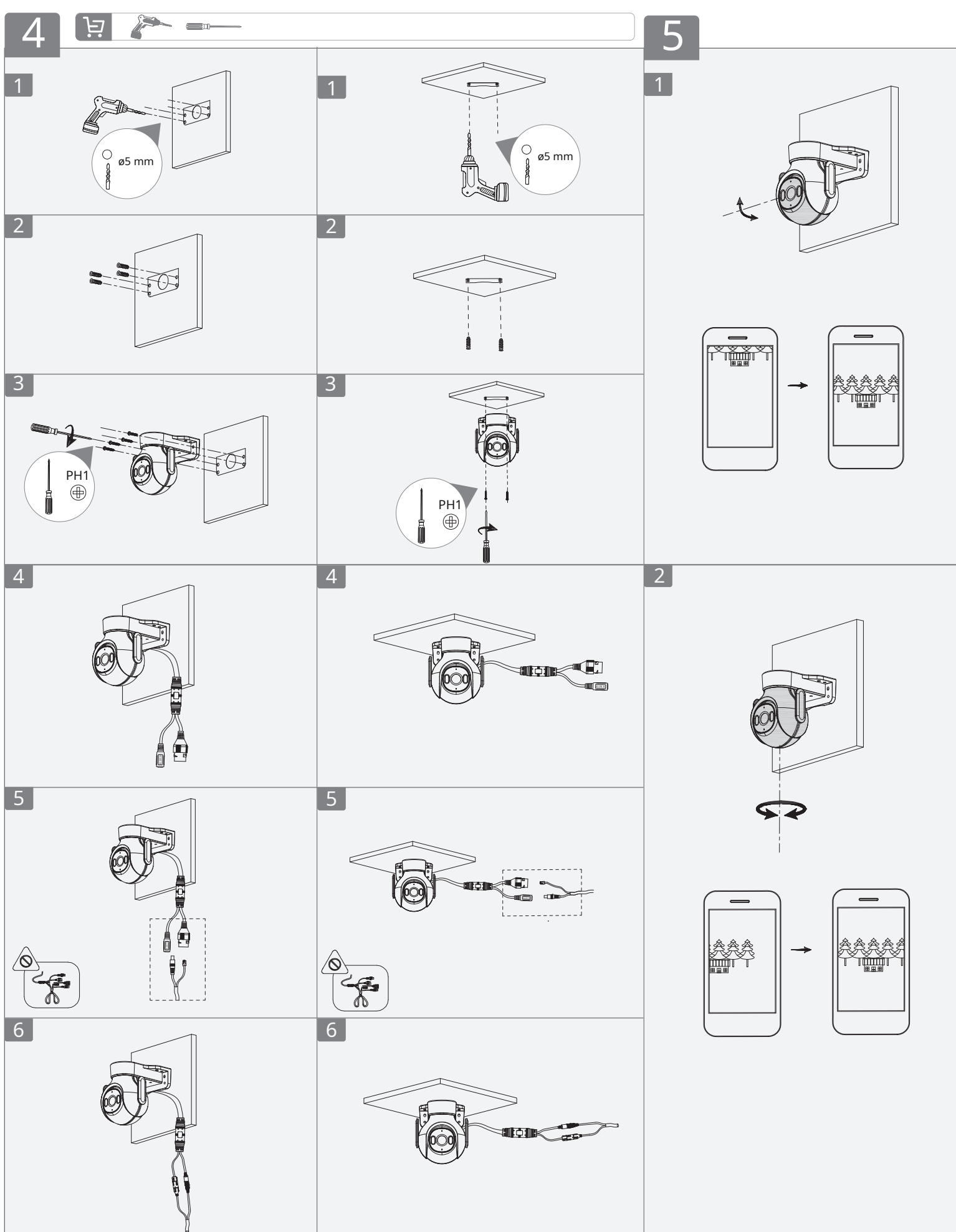
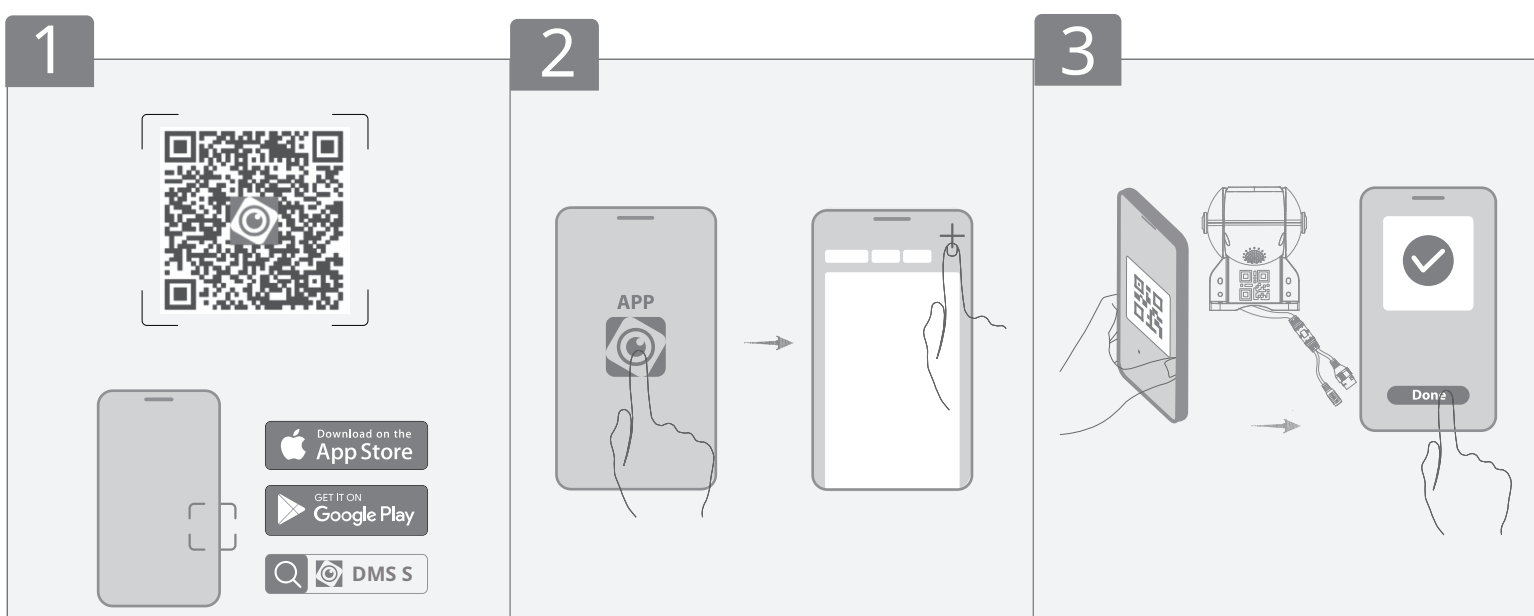
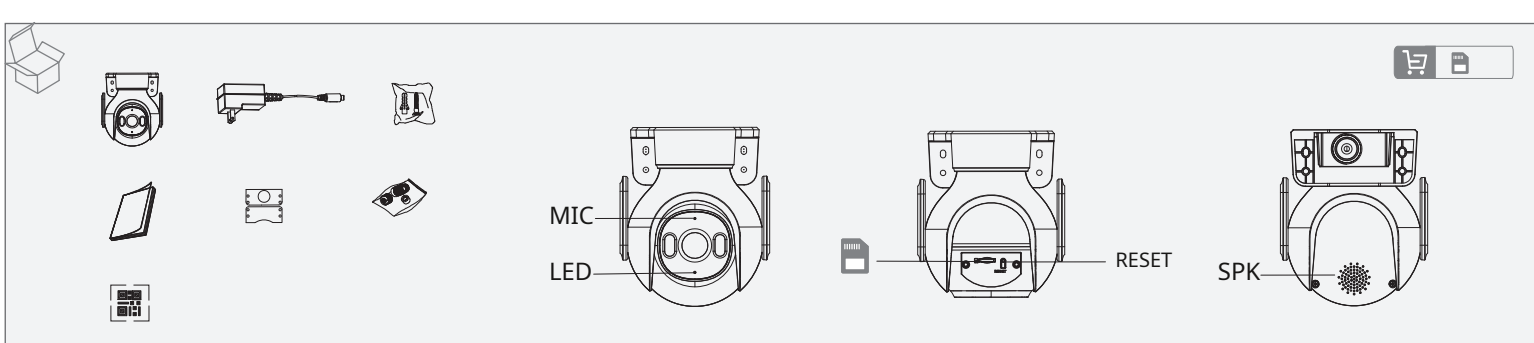
Măsurile de protecție și avertismente importante

Cerințe de funcționare

- Utilizați adaptorul de alimentare standard conform etichetei dispozitivului. Nu ne vom asuma nicio responsabilitate pentru problemele cauzate de utilizarea unui adaptor de alimentare nestandard.
- Nu îndreptați obiectivul către surse de lumină intensă, inclusiv lumina soarelui și lumina incandescentă, pentru a evita deteriorarea obiectivului.
- Transportați, utilizați și depozitați dispozitivul în condiții de umiditate și temperatură permise.
- Nu așezați dispozitivul într-un loc umez, prăfuit, extrem de cald sau rece care are radiații electromagnetice puternice sau iluminare instabilă.
- Preveniți să pătrundă lichid în dispozitiv pentru a evita deteriorarea componentelor sale interne.
- Evitați stresul puternic, vibrațiile violente și scufundarea în timpul transportului, depozitării și instalării.

Cerințe de întreținere

- ▲ Nu dezasamblați dispozitivul fără instrucțiuni profesionale.
- Capacul domului este o componentă optică. Nu atingeți direct CMOS fotosensibil. Utilizați o suflantă de aer pentru a curăța praful sau murdăria de pe lentilă.



1 Porniți camera Conectați camera la alimentare.

2 Operați cu aplicația DMSS

Scanați codul QR din partea 1 sau căutați DMSS, apoi instalați aplicația. Creați un cont și conectați-vă.

3 Configurați camera

Scanați codul QR de pe cameră, apoi urmați instrucțiunile de pe ecran pentru a finaliza configurarea (partea 2 și 3).

4 Instalați camera

Instalați camera în funcție de nevoile dvs. reale și apoi reglați unghiul obiectivului. Asigurați-vă că suprafața de montare este suficient de puternică pentru a susține de cel puțin 3 ori greutatea camerei (partea 4 și 5).

Stare LED

- Verde solid
- Verde cenușează rapid
- Verde cenușește încet
- Roșu continuu
- Roșu ce se sparge încet
- Roșu și verde intermitent
-

Starea dispozitivului

- Funcționează corect
- Con gurarea rețelei
- Se activează hotspot-ul dispozitivului
- Pornire/Repornire
- Conexiunea Wi-Fi a eșuat
- Actualizare firmware
- Resetarea la valorile implicite din fabrică



Dacă trebuie să resetați camera, apăsați și mențineți apăsat butonul de resetare timp de 10 secunde.