



Digitalkamera · Digital camera ·

Full HD Deep-Sky Camera & Guider 1.25"

DE Schnellstartanleitung

EN Quickstart guide

DE Besuchen Sie unsere Website über den folgenden QR Code oder Weblink um weitere Informationen zu diesem Produkt oder die verfügbaren Übersetzungen dieser Anleitung zu finden.

EN Visit our website via the following QR Code or web link to find further information on this product or the available translations of these instructions.

FR Si vous souhaitez obtenir plus d'informations concernant ce produit ou rechercher ce mode d'emploi en d'autres langues, rendez-vous sur notre site Internet en utilisant le code QR ou le lien correspondant.

NL Bezoek onze internetpagina via de volgende QR-code of weblink, voor meer informatie over dit product of de beschikbare vertalingen van deze gebruiksaanwijzing.

ES ¿Desearía recibir unas instrucciones de uso completas sobre este producto en un idioma determinado? Entonces visite nuestra página web utilizando el siguiente enlace (código QR) para ver las versiones disponibles.

IT Desidera ricevere informazioni esaustive su questo prodotto in una lingua specifica? Venga a visitare il nostro sito Web al seguente link (codice QR Code) per conoscere le versioni disponibili.



www.bresser.de/P4959050



GARANTIE · WARRANTY · GARANTÍA · GARANZIA



www.bresser.de/warranty_terms

1 Impressum

Bresser GmbH
Gutenbergstr. 2
46414 Rhede
Germany

<http://www.bresser.de>

Für etwaige Gewährleistungsansprüche oder Serviceanfragen verweisen wir auf die Informationen zu „Garantie“ und „Service“ in dieser Dokumentation. Wir bitten um Verständnis, dass direkt an die Hersteller-Anschrift gerichtete Anfragen oder Einsendungen nicht bearbeitet werden können.

Irrtümer und technische Änderungen vorbehalten.

© 2017 Bresser GmbH

Alle Rechte vorbehalten.

Die Reproduktion dieser Dokumentation – auch auszugsweise – in irgendeiner Form (z.B. Fotokopie, Druck, etc.) sowie die Verwendung und Verbreitung mittels elektronischer Systeme (z.B. Bilddatei, Website, etc.) ohne eine vorherige schriftliche Genehmigung des Herstellers ist nicht gestattet.

Die in dieser Dokumentation verwendeten Bezeichnungen und Markennamen der jeweiligen Firmen sind im Allgemeinen in Deutschland, der Europäischen Union und/oder weiteren Ländern waren-, marken- und/oder patentrechtlich geschützt.

2 Gültigkeitshinweis

Diese Dokumentation ist gültig für die Produkte mit den nachfolgend aufgeführten Artikelnummern:
4959050

Anleitungsversion: v112017a

Bezeichnung dieser Anleitung: Quickstart_4959050_Full-HD-Deep-Sky-Camera_de-en_BRES-SER_v112017a

Informationen bei Serviceanfragen stets angeben.

3 Allgemeine Sicherheitshinweise



GEFAHR

Explosionsgefahr!

Bei unsachgemäßer Verwendung dieses Produkts besteht Explosionsgefahr. Beachten Sie unbedingt die nachfolgenden Sicherheitsinformationen, um eine Explosion zu vermeiden.

- Verpackungsmaterialien (Plastiktüten, Gummibänder, etc.) von Kindern fernhalten! Es besteht Erstickungsgefahr!



HINWEIS

Gefahr von Sachschäden!

Bei unsachgemäßer Handhabung können das Gerät und/oder die Zubehörteile beschädigt werden. Verwenden Sie das Gerät deshalb nur entsprechend den nachfolgenden Sicherheitsinformationen.

- Bauen Sie das Gerät nicht auseinander! Wenden Sie sich im Falle eines Defekts an Ihren Fachhändler. Er nimmt mit dem Service-Center Kontakt auf und kann das Gerät ggf. zwecks Reparatur einschicken.
- Überprüfen Sie das Gerät, die Kabel und Anschlüsse vor Inbetriebnahme auf Beschädigungen.

-
- Beschädigtes Gerät oder ein Gerät mit beschädigten stromführenden Teilen niemals in Betrieb nehmen! Beschädigte Teile müssen umgehend von einem autorisierten Service-Betrieb ausgetauscht werden.
 - Für den bestimmungsgemäßen Betrieb nur die mitgelieferten Kabel verwenden und wie in der Anleitung beschrieben anschließen.



HINWEIS

Gefahr eines Datenverlustes!

Unterbrechen Sie niemals eine bestehende Datenverbindung zum Computer bevor Sie alle Daten übertragen haben. Durch eine Unterbrechung kann es zu Datenverlusten kommen, für die der Hersteller keine Haftung übernimmt!



HINWEIS

Schutz der Privatsphäre

Achten Sie die Privatsphäre Ihrer Mitmenschen – schauen Sie mit diesem Gerät zum Beispiel nicht in Wohnungen!

4 Kamera-Montage als Autoguider und Lieferumfang

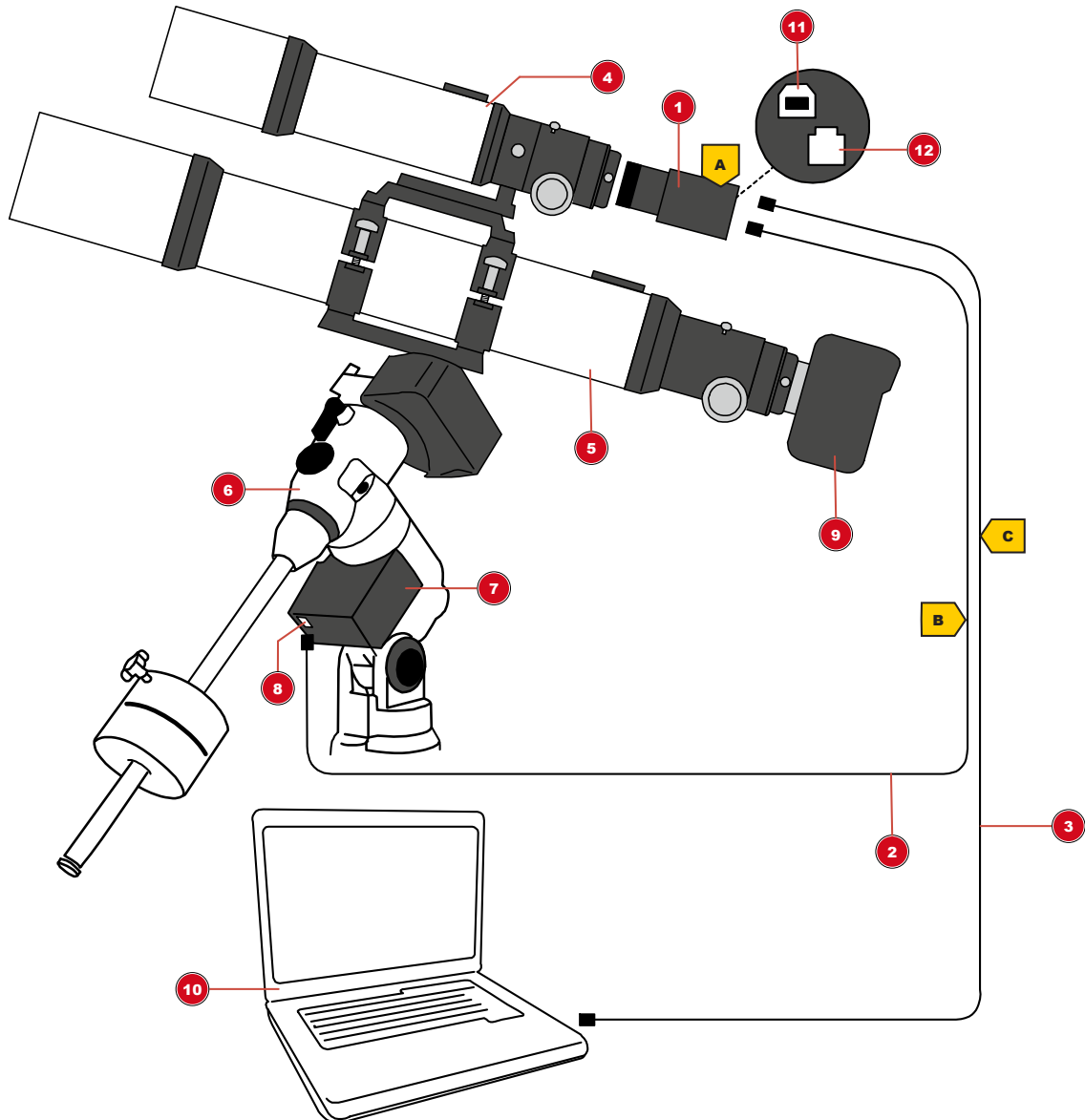


Abb. 1: Montage der Full HD Deep-Sky-Kamera als Autoguider

1 Full HD Deep-Sky Kamera	2 ST4-Verbindungskabel
3 USB-Verbindungskabel	4 Leitrohr
5 Fernrohr	6 ST4-fähige Montierung
7 Control Panel der Montierung	8 ST4-Port am Control Panel
9 Aufnahmegerät ¹ (z.B. Spiegelreflexkamera oder weitere Deep-Sky-Kamera)	10 Computer
11 USB-Port an der Kamera	12 ST4-Port an der Kamera

¹Für die Montage eines Aufnahmegerätes kann weiteres Zubehör erforderlich sein

Lieferumfang

Kamera (A), ST4-Verbindungskabel (B), USB-Verbindungskabel (C), C-Mount-Adapter, Software-CD

Außerdem erforderlich (nicht im Lieferumfang enthalten):

Computer mit Betriebssystem Windows 7,8 oder 10, Autoguider-Software

HINWEIS! Dies ist keine Stand-alone-Kamera. Sowohl für die Fotografie als auch für das Autoguiding ist ein Computer mit Windows-Betriebssystem erforderlich.

Autoguiding-Software

Für das Autoguiding mit dieser Kamera können u.a. die folgenden Software-Pakete verwendet werden:

PHD-Guiding, GuideDog, Metaguide, Guidemaster (Freeware) oder AstroArt, MaxIm DL (kostenpflichtig)

DOWNLOAD PHD-Guiding: <http://www.stark-labs.com/phdguiding.html>

DOWNLOAD GuideDog: <http://barkosoftware.com/GuideDog/index.html>

1 Imprint

Bresser GmbH
Gutenbergstr. 2
46414 Rhede
Germany

<http://www.bresser.de>

If you wish to submit a warranty claim or service request, please refer to the “Warranty” and “Service” information in this document. Please be aware that any requests or submissions sent directly to the manufacturer cannot be processed.

Errors excepted. Subject to technical modifications.

© 2017 Bresser GmbH

All rights reserved.

Reproduction of this document, including extracts, in any form (photocopied, printed etc.) or the use and distribution of this document by electronic means (image file, website etc.) is not permitted without the prior written consent of the manufacturer.

The terms and brand names of the respective companies used in this document are protected by brand, patent or product law in Germany, the European Union and/or other countries.

2 Validation

This document is valid for the products with the following part numbers:

4959050

Version of manual: v112017a

Name of manual: Quickstart_4959050_Full-HD-Deep-Sky-Camera_de-en_BRESSER_v112017a

Information is always provided for service requests.

3 General safety instructions



DANGER

Risk of explosion

Improper use of this product can cause an explosion. The following safety information must be observed at all times to prevent an explosion.

- Keep packaging materials (plastic bags, rubber bands etc.) away from children. They can cause suffocation.



NOTICE

Risk of damage to property

Improper handling can result in damage to the device and/or to the accessories. Always observe the following safety information when using the device.

- Never disassemble the device. In the event of a fault, please contact your specialist retailer. The specialist retailer will contact the service centre and send the device for repair if necessary.
- Before starting up the device, check the device, the cables and the connections for signs of damage.
- Never use a damaged device or a device with damaged live parts. Damaged parts must be immediately replaced by an authorised service company.

-
- For the normal operation as intended, only use the supplied cables and connect them as described in the manual.



NOTICE

Danger of data loss!

Do not interrupt an on-going data connection to a computer before all data has been transferred. This could lead to data loss for which the manufacturer is not liable.



NOTICE

Privacy protection

Please heed the privacy of other people. Do not use this device to look into apartments, for example!

4 Mounting the camera as an autoguider and scope of delivery

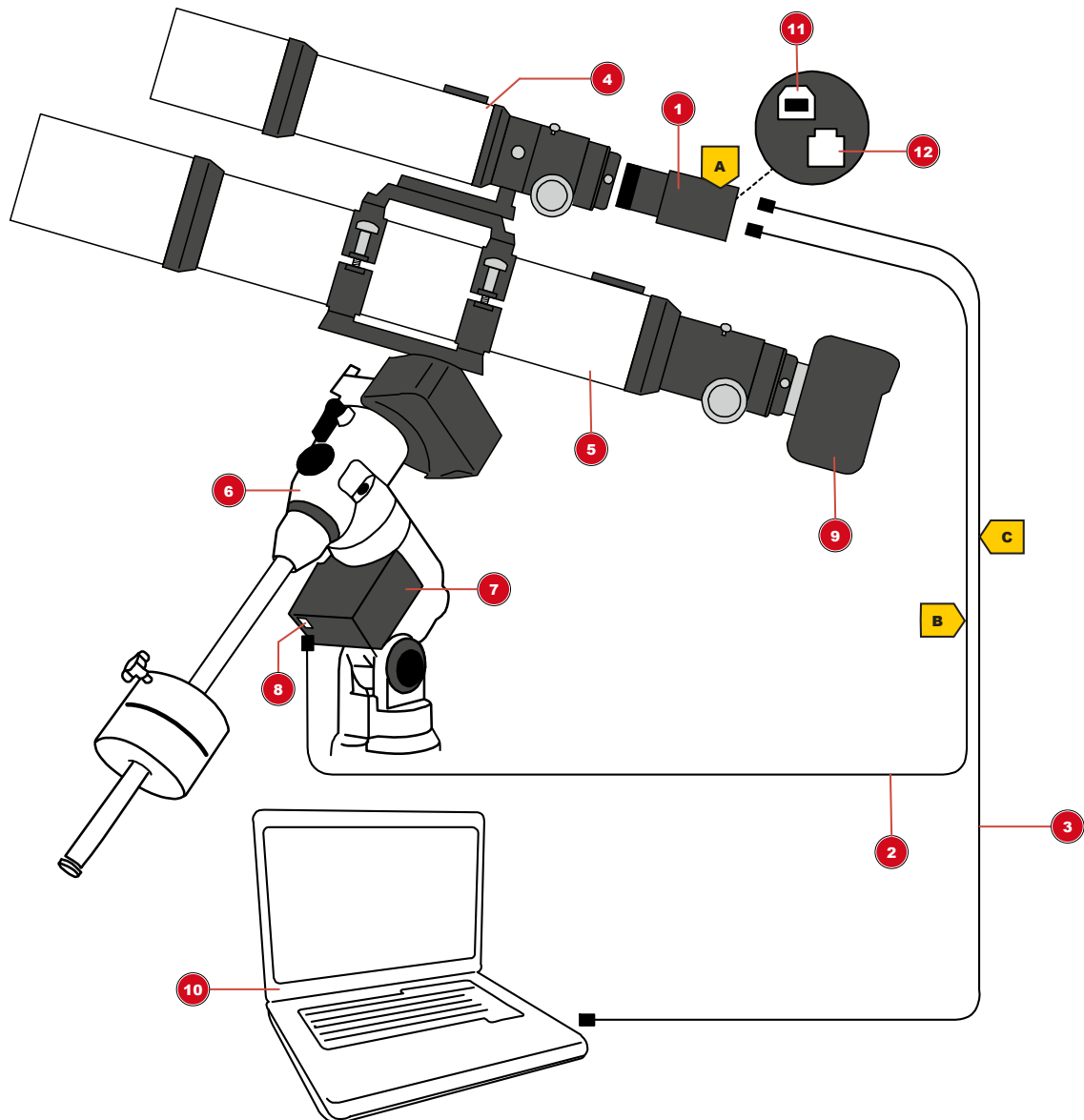


Illustration 1: Mounting the Full HD Deep-Sky camera as an autoguider

1 Full HD Deep-Sky camera	2 ST4 connecting cable
3 USB connecting cable	4 Guiding scope
5 Telescope	6 ST4 capable mount
7 Control panel of the mount	8 ST4 port on the control panel
9 Recording device ¹ (e.g. SLR camera or additional Deep-Sky camera)	10 Computer
11 USB port on the camera	12 ST4 port on the camera

¹Additional accessories might be needed to install a recording device

Scope of delivery

Camera (A), ST4 connecting cable (B), USB connecting cable (C), C-Mount adapter, Software CD

Additionally(not included):

Computer with operating system Windows 7,8 or 10

NOTICE! This is not a stand-alone camera. For photography and autoguiding a computer with Windows operating system is required.

Autoguiding software

The following software packages can be used for autoguiding with this camera:

PHD Guiding, GuideDog, Metaguide, Guidemaster (Freeware) or AstroArt, MaxIM DL (fee-based)

DOWNLOAD PHD Guiding: <http://www.stark-labs.com/phdguiding.html>

DOWNLOAD GuideDog: <http://barkosoftware.com/GuideDog/index.html>

Service

DE AT CH BE

Bei Fragen zum Produkt und eventuellen Reklamationen nehmen Sie bitte zunächst mit dem Service-Center Kontakt auf, vorzugsweise per E-Mail.

E-Mail: service.apd@bresser.de
Telefon*: +49 28 72 80 74 310

Bresser GmbH
Kundenservice APD
Gutenbergstr. 2
46414 Rhede
Deutschland

*Lokale Rufnummer in Deutschland (Die Höhe der Gebühren je Telefonat ist abhängig vom Tarif Ihres Telefonanbieters); Anrufe aus dem Ausland sind mit höheren Kosten verbunden.

GB IE

Please contact the service centre first for any questions regarding the product or claims, preferably by e-mail.

e-mail: service@bresseruk.com
Telephone*: +44 1342 837 098

Bresser UK Ltd
Customer Service Explore Scientific
Unit 1 starborough Farm,
Starborough Road, Nr Marsh Green,
Edenbridge, Kent TN8 5RB
Great Britain

*Number charged at local rates in the UK (the amount you will be charged per phone call will depend on the tariff of your phone provider); calls from abroad will involve higher costs.

FR BE

Si vous avez des questions concernant ce produit ou en cas de réclamations, veuillez prendre contact avec notre centre de services (de préférence via e-mail).

e-mail: sav@bresser.fr
Téléphone*: 00 800 6343 7000

Bresser France SARL
Service après-vente Explore Scientific
Pôle d'Activités de Nicopolis
260, rue des Romarins
83170 Brignoles
France

*Prix d'un appel local depuis la France ou Belgique

NL BE

Als u met betrekking tot het product vragen of eventuele klachten heeft kunt u contact opnemen met het service centrum (bij voorkeur per e-mail).

e-mail: info@folux.nl
Téléfono*: +31 528 23 24 76

Folux B.V.
Klantenservice Explore Scientific
Smirnofstraat 8
7903 AX Hoogeveen
Nederlands

*Het telefoonnummer wordt in het Nederland tegen lokaal tarief in rekening gebracht. Het bedrag dat u per gesprek in rekening gebracht zal worden, is afhankelijk van het tarief van uw telefoon provider; gesprekken vanuit het buitenland zullen hogere kosten met zich meebrengen.

ES PT

Si desea formular alguna pregunta sobre el producto o alguna eventual reclamación, le rogamos que se ponga en contacto con el centro de servicio técnico (de preferencia por e-mail).

e-mail: servicio.iberia@bresser.de
Téléfono*: +34 91 67972 69

Bresser Iberia SLU
Servicio al Cliente Explore Scientific
c/Valdemorillo,1 Nave B
P.I. Ventorro del cano
28925 Alcorcón Madrid
España

*Número local de España (el importe de cada llamada telefónica dependen de las tarifas de los distribuidores); Las llamadas des del extranjero están ligadas a costes suplementarios.