

# Hyppo

Swing gate opener

CE



**EN - Instructions and warnings for installation and use**

**IT - Istruzioni ed avvertenze per l'installazione e l'uso**

**FR - Instructions et avertissements pour l'installation et l'utilisation**

**ES - Instrucciones y advertencias para la instalación y el uso**

**DE - Installierungs-und Gebrauchsanleitungen und Hinweise**

**Nice**



**MODELLI E CARATTERISTICHE - MODELS AND CHARACTERISTICS - MODÈLES ET CARACTÉRISTIQUES**  
**MODELLE UND MERKMALE - MODELOS Y CARACTERÍSTICAS**

	<b>IT</b>	<b>EN</b>	<b>FR</b>	<b>DE</b>	<b>ES</b>
<b>HY 7005</b>	Irreversibile 230Vac, completo di braccio snodato anticesoiamento, zincato e verniciato.	<i>Irreversible 230Vac, equipped with galvanized and painted anti-shear articulated arm.</i>	Irréversible 230Vac, avec bras articulé anticisaillement, zingué et laqué.	<i>Selbsthemmend, 230Vac, mit Gelenkarm, verzinkt und lackiert, keine scharfen Kanten.</i>	Irreversible 230Vca, equipado con brazo articulado a prueba de corte, cincado y pintado.
<b>HY 7024</b>	Irreversibile 24Vdc, con encoder magnetico, completo di braccio snodato anticesoiamento, zincato e verniciato.	<i>Irreversible 24Vdc, with magnetic encoder, equipped with galvanized and painted anti-shear articulated arm.</i>	Irréversible 24Vdc, avec encodeur magnétique et bras articulé anticisaillement, zingué et laqué.	<i>Selbsthemmend, 24Vdc, mit magnetischem Encoder und Gelenkarm, verzinkt und lackiert, keine scharfen Kanten.</i>	Irreversible 24Vcc, con encoder magnético, equipado con brazo articulado a prueba de corte, cincado y pintado.
<b>HY 7100</b>	Irreversibile 230Vac, completo di braccio telescopico, zincato e verniciato.	<i>Irreversible 230Vac, equipped with galvanized and painted telescopic arm.</i>	Irréversible 230Vac, avec bras télescopique, zingué et laqué.	<i>Selbsthemmend, 230Vac, mit Teleskoparm, verzinkt und lackiert.</i>	Irreversible 230Vca, equipado con brazo articulado a prueba de corte, cincado y pintado.
<b>HY 7124</b>	Irreversibile 24Vdc, con encoder magnetico, completo di braccio telescopico zincato e verniciato.	<i>Irreversible 24Vdc, with magnetic encoder, equipped with galvanized and painted telescopic arm.</i>	Irréversible 24Vdc, avec encodeur magnétique et bras télescopique, zingué et laqué.	<i>Selbsthemmend, 24Vdc, mit magnetischem Encoder und Teleskoparm, verzinkt und lackiert.</i>	Irreversible 24Vcc, con encoder magnético, equipado con brazo articulado a prueba de corte, cincado y pintado.

**DATI TECNICI - TECHNICAL DATA - DONNÉES TECHNIQUES - TECHNISCHE DATEN - DATOS TÉCNICOS**

	Unità di misura - Unit of measure Unité de mesure - Maßeinheit Unidad de medida	<b>HY 7005</b>	<b>HY 7100</b>	<b>HY 7024</b>	<b>HY 7124</b>
Alimentazione - Power supply Alimentation - Speisung Alimentación	Vac 60Hz	230			-
	Vdc		-		24
Assorbimento di linea - Line input Absorption de ligne - Linienaufnahme Absorción de la línea	A	1.2			5
Potenza assorbita - Absorbed power Puissance absorbée Aufgenommene Leistung - Potencia absorbida	W	250			120
Condensatore incorporato - Condenser built-in - Condensateur incorporé Kondensator eingebaut Condensator incorporado	µF	10			-
Grado di protezione - Protection level Indice de protection - Schutzgrad Grado de protección	IP			43	
Coppia - Torque - Couple Drehmoment - Par	Nm	400			250
Velocità - Speed - Vitesse Geschwindigkeit Velocidad de rotación nomina	Rpm	1.7			2
Tempo di apertura - Opening time Temps d'ouverture - Öffnungszeit Tiempo de apertura	s	12			10
Peso max cancello - Max. weight of gate Poids max. portail - Max. Gewicht Tor Peso maximo de la cancela	kg	800		200	
Lunghezza max anta - Max. gate length Longeur max. du portail - Max. Torlänge Longitud maximo de la verja	m	3		1.5	
Temperatura di esercizio - Working temperature - Température de service Betriebstemperatur - Temperatura de servicio	°C			-20 ÷ +70°	
Termoprotezione - Thermal protection Protection Thermique - Wärmeschutz Termoprotección	%	140			-
Ciclo di lavoro - Working cycle Cycle de travail - Arbeitszyklus Ciclo de trabajo	kg	30			80
Peso motore - Motor weight Poids moteur - Motorgewicht Peso del motor	kg			13	

IT

## VERIFICHE E PRELIMINARI HYPPPO 7005-7024

- 1) Leggere attentamente le istruzioni.
- 2) Verificare che il cancello sia adatto ad essere automatizzato e che sia conforme a quanto previsto dalle norme vigenti.
- 3) Accertarsi che la struttura del cancello sia solida ed appropriata.
- 4) Accertarsi che il cancello, durante tutto il suo movimento, non subisca punti di attrito.
- 5) Prevedere una battuta di arresto in chiusura e possibilmente anche in apertura.

EN

## CHECKING AND PRELIMINARY PROCEDURES HYPPPO 7005-7024

- 1) Read the instructions carefully
- 2) Make sure the gate is suitable for automation and that everything conforms to current standards.
- 3) Make sure the gate's structure is solid and appropriate.
- 4) Ensure that there is no point of friction during the entire movement of the gate.
- 5) Install a stop for closing and, if possible, one for opening too.

FR

## CONTROLES PRELIMINAIRES HYPPPO 7005-7024

- 1) Lire attentivement les instructions.
- 2) Vérifier que le portail est adapté pour recevoir une automatisation et que l'ensemble est conforme aux prescriptions des normes en vigueur.
- 3) S'assurer que la structure du portail est solide et appropriée.
- 4) S'assurer que le portail, durant tout le mouvement, n'a pas de points de frottement.
- 5) Prévoir une butée en fermeture et si possible aussi en ouverture.

DE

## PRÜFUNGEN UND VORBEREITENDE ARBEITEN HYPPPO 7005-7024

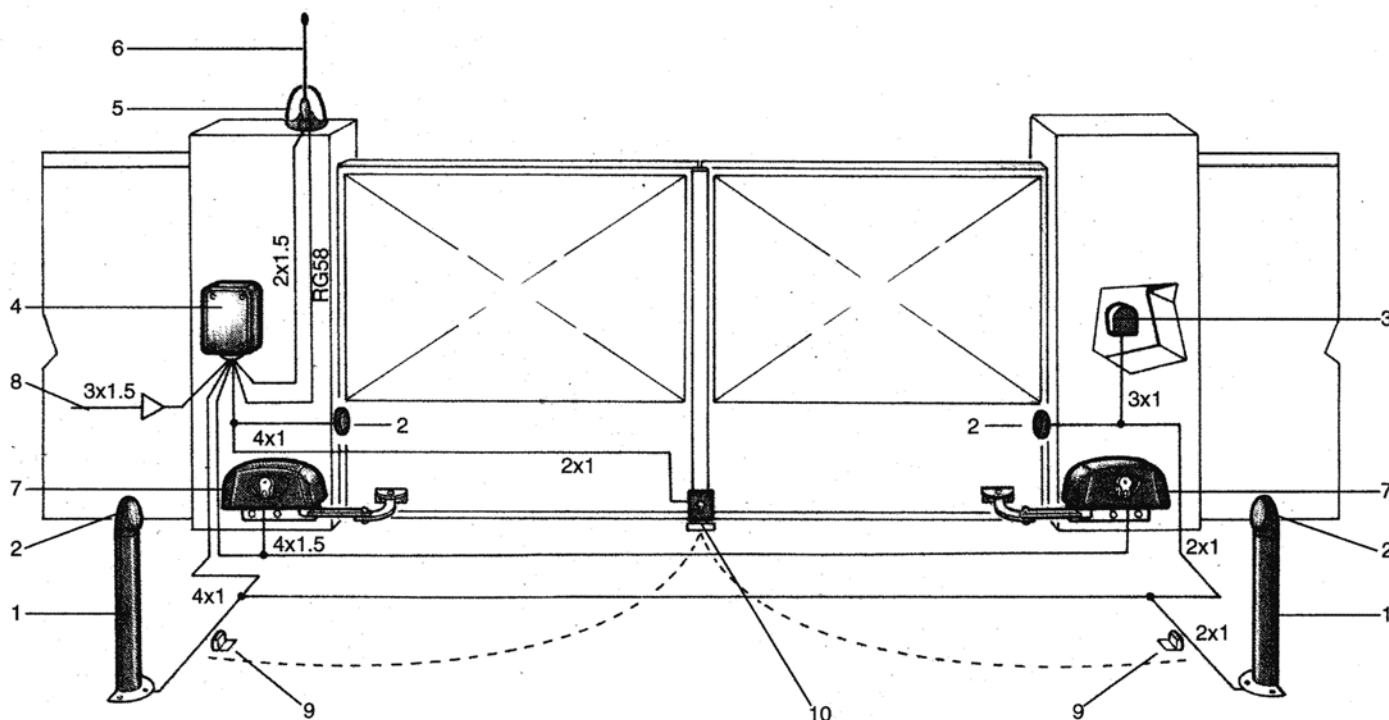
- 1) Lesen Sie die Anleitungen aufmerksam durch
- 2) Prüfen Sie, ob das Tor für eine Automatisierung geeignet ist und ob alles mit den gültigen Vorschriften übereinstimmt.
- 3) Sicherstellen, dass die Struktur des Tores solide und geeignet ist.
- 4) Sicherstellen, daß das Tor während der gesamten Bewegung auf keine Reibpunkte trifft.
- 5) Einen Endanschlag für das Schließen und, wenn möglich, auch für das Öffnen vorsehen.

ES

## CONTROLES PRELIMINARES HYPPPO 7005-7024

- 1) Lea atentamente las instrucciones.
- 2) Controle que la verja pueda ser automatizada y que todo resulte conforme con cuanto previsto por las normas vigentes.
- 3) Cerciórese de que la estructura de la verja sea sólida y apropiada.
- 4) Cerciórese de que durante todo el movimiento de la verja, esta última no tenga roces.
- 5) Tener previsto un tope para el cierre y, si fuera posible, también para la apertura.

## QUADRO D'INSIEME - OVERALL PICTURE - CADRE GENERAL ÜBERSICHTZEICHUNG - ESQUEMA DE CONJUNTO



IT

1. Colonnina
2. Fotocellula
3. Selettore a chiave o tastiera digitale
4. Quadro comando
5. Lampeggiatore
6. Antenna
7. HYPPPO.
8. Linea di alimentazione
9. Coppia di arresti in apertura
10. Elettroserratura verticale

EN

1. Column.
2. Photocell.
3. Key selector or digital keypad.
4. Control panel.
5. Flashing light.
6. Aerial.
7. HYPPPO.
8. Power supply line.
9. Pair of opening stops.
10. Vertical electric lock.

FR

1. Colonne de support.
2. Cellule photoélectrique.
3. Sélecteur à clé ou clavier numérique.
4. Pupitre de commande.
5. Clignoteur.
6. Antenne.
7. HYPPPO.
8. Ligne d'alimentation.
9. Couple de butées en ouverture.
10. Serrure électrique verticale.

DE

1. Säule.
2. Fotozelle.
3. Wahlschalter mit Schlüssel oder Tastfeld.
4. Schalttafel.
5. Blinklicht.
6. Antenne.
7. HYPPPO.
8. Speisungsleitung.
9. Paar Öffnungssperren.
10. Vertikales Elektroschloß.

ES

1. Columnita.
2. Fotocélula.
3. Selector de llave o teclado digital.
4. Cuadro de mando.
5. Intermitente.
6. Antena.
7. HYPPPO.
8. Línea de alimentación.
9. Par de topes en apertura.
10. Electrocerradura vertical.

IT

## VERIFICHE E PRELIMINARI HYPPO 7100-7124

- 1) Leggere attentamente le istruzioni.
- 2) Verificare che l'anta sia adatta ad essere automatizzata e che sia conforme a quanto previsto dalle norme vigenti.
- 3) Accertarsi che la struttura dell' anta sia solida ed appropriata.
- 4) Accertarsi che l'anta, durante tutto il suo movimento, non subisca punti di attrito.
- 5) Prevedere una battuta di arresto in chiusura e possibilmente anche in apertura.

EN

## CHECKING AND PRELIMINARY PROCEDURES HYPPO 7100-7124

- 1) Read the instructions carefully
- 2) Make sure the wing is suitable for automation and that everything conforms to current standards.
- 3) Make sure the wing structure is solid and appropriate.
- 4) Ensure that there is no point of friction during the entire movement of the wing.
- 5) Install a stop for closing and, if possible, one for opening too.

FR

## CONTROLES PRELIMINAIRES HYPPO 7100-7124

- 1) Lire attentivement les instructions.
- 2) Vérifier que le volet est adapté pour recevoir une automatisation et que l'ensemble est conforme aux prescriptions des normes en vigueur.
- 3) S'assurer que la structure du volet est solide et appropriée.
- 4) S'assurer que le volet, durant tout le mouvement, n'a pas de points de frottement.
- 5) Prévoir une butée en fermeture et si possible aussi en ouverture.

DE

## PRÜFUNGEN UND VORBEREITENDE ARBEITEN HYPPO 7100-7124

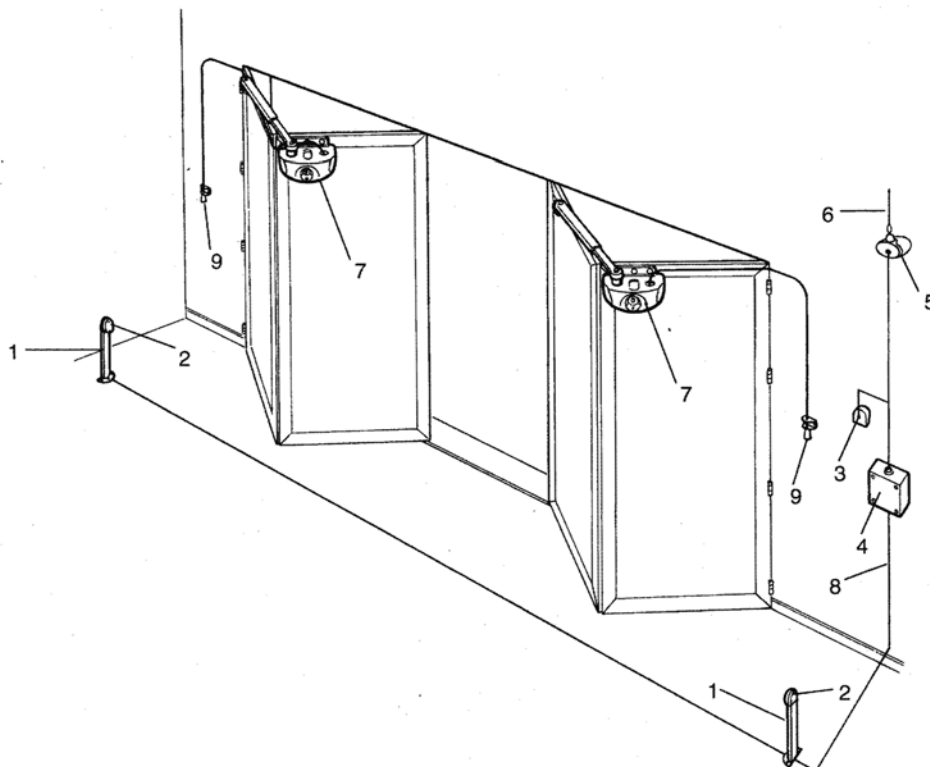
- 1) Lesen Sie die Anleitungen aufmerksam durch
- 2) Prüfen Sie, ob Flügel Für eine Automatisierung geeignet ist und ob alles mit den gültigen Vorschriften übereinstimmt.
- 3) Sicherstellen, dass die Struktur des Flügels solide und geeignet ist.
- 4) Sicherstellen, daß der Flügel während der gesamten Bewegung auf keine Reibpunkte trifft.
- 5) Einen Endanschlag für das Schließen und, wenn möglich, auch für das Öffnen vorsehen.

ES

## CONTROLES PRELIMINARES HYPPO 7100-7124

- 1) Lea atentamente las instrucciones.
- 2) Controle que la hoja pueda ser automatizada y que todo resulte conforme con cuanto previsto por las normas vigentes.
- 3) Cerciórese de que la estructura de la hoja sea sólida y apropiada.
- 4) Cerciórese de que durante todo el movimiento de la hoja, esta última no tenga roces.
- 5) Tener previsto un tope para el cierre y, si fuera posible, también para la apertura.

## QUADRO D'INSIEME - OVERALL PICTURE - CADRE GENERAL ÜBERSICHTZEICHUNG - ESQUEMA DE CONJUNTO



IT

1. Colonnina
2. Fotocellula
3. Selettore a chiave o tastiera digitale
4. Quadro comando
5. Lampeggiatore
6. Antenna
7. HYPPO.
8. Linea di alimentazione
9. Sblocco motoriduttore

EN

1. Column.
2. Photocell.
3. Key selector or digital keypad.
4. Control panel.
5. Flashing light.
6. Aerial.
7. HYPPO.
8. Power supply line.
9. Gear release

FR

1. Colonne de support.
2. Cellule photoélectrique.
3. Sélecteur à clé ou clavier numérique.
4. Pupitre de commande.
5. Clignoteur.
6. Antenne.
7. HYPPO.
8. Ligne d'alimentation.
9. Déblocage motoreducteur

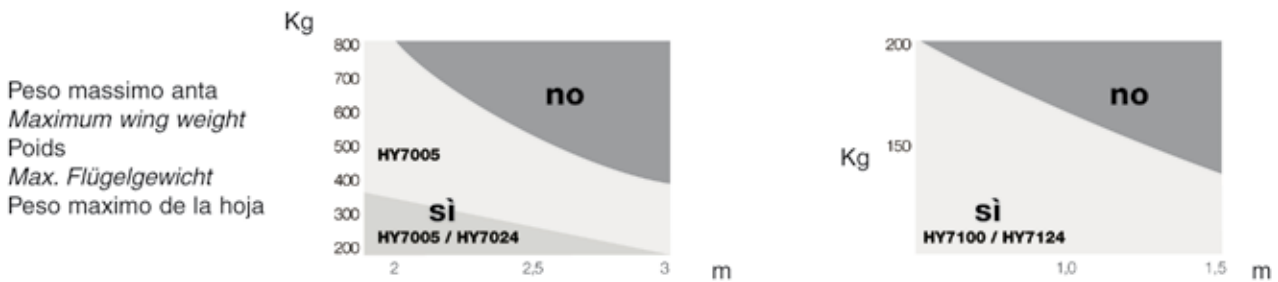
DE

1. Säule.
2. Fotozelle.
3. Wahlschalter mit Schlüssel oder Tastfeld.
4. Schalttafel.
5. Blinklicht.
6. Antenne.
7. HYPPO.
8. Speisungsleitung.
9. Antriebsentriegelung

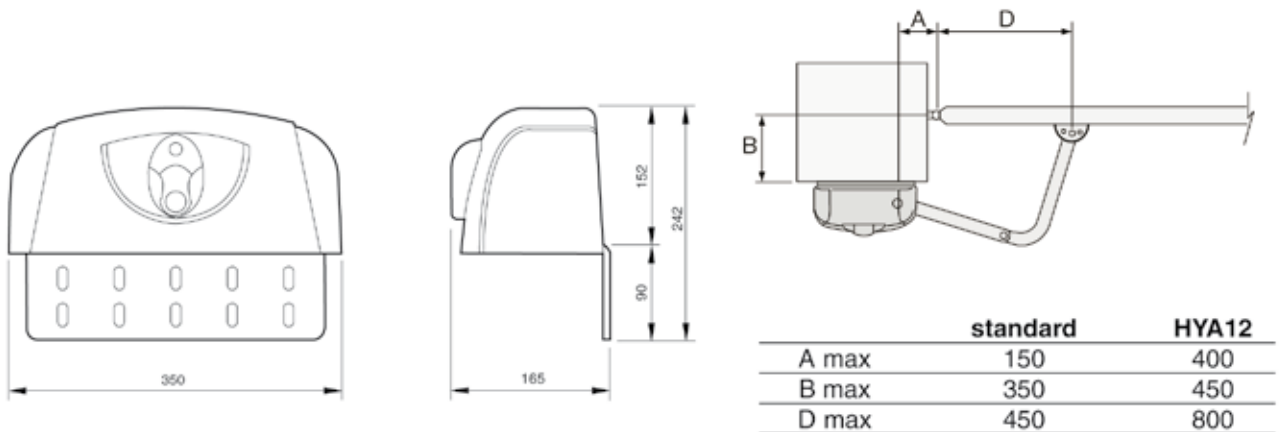
ES

1. Columnita.
2. Fotocélula.
3. Selector de llave o teclado digital.
4. Cuadro de mando.
5. Intermitente.
6. Antena.
7. HYPPO.
8. Línea de alimentación.
9. Desbloqueo motorreductor

**LIMITI D'IMPIEGO - LIMITS OF USE - LIMITES D'UTILISATION  
EINSATZGRENZEN - LIMITES DE EMPLEO**

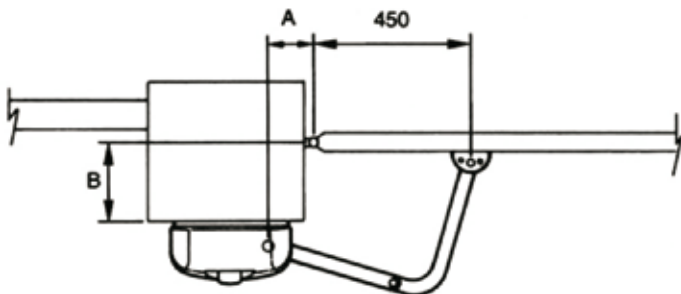


**DIMENSIONI D'INGOMBRO - DIMENSIONS - DIMENSIONS D'ENCOMBREMENT  
RAUMBEDARF - DIMENSIONES**



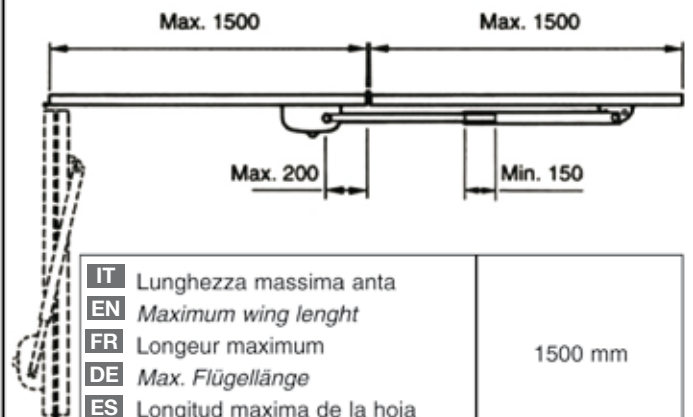
**TABELLA APPLICATIVA - TABLE OF APPLICATION - TABLEAU D'APPLICATION  
ANWENDUNGS TABELLE - TABLA APLICATIVA**

**HYPPO 7005 - 7024**



		B						
		90 mm	110 mm	150 mm	200 mm	250 mm	300 mm	350 mm
A	110 mm	85°	91°	110°	105°	105°	100°	95°
	130 mm	98°	97°	120°	110°	110°	105°	100°
	150 mm	104°	103°	115°	115°	110°	105°	96°

**HYPPO 7100 - 7124**



<b>IT</b>	Lunghezza massima anta	1500 mm
<b>EN</b>	Maximum wing length	
<b>FR</b>	Longueur maximum	
<b>DE</b>	Max. Flügellänge	
<b>ES</b>	Longitud maxima de la hoja	
<b>IT</b>	Peso massima anta	200 kg
<b>EN</b>	Maximum wing weight	
<b>FR</b>	Poids	
<b>DE</b>	Max. Flügellgewicht	
<b>ES</b>	Peso maximo de la hoja	

IT

### MANOVRA MANUALE

Far scorrere il copri-serratura verso l'alto, inserire la chiave e ruotarla in senso orario. Girare la maniglia. Agire manualmente sul cancello.

EN

### MANUAL MANOEUVRE

Slide the lock cover upwards, put the key in and turn it clockwise. Turn the handle. Move the gate by hand.

FR

### MANOEUVRE MANUELLE

Faire coulisser la protection de la serrure vers le haut, introduire la clé et la tourner dans le sens des aiguilles d'une montre. Tourner la poignée. Actionner le portail à la main.

DE

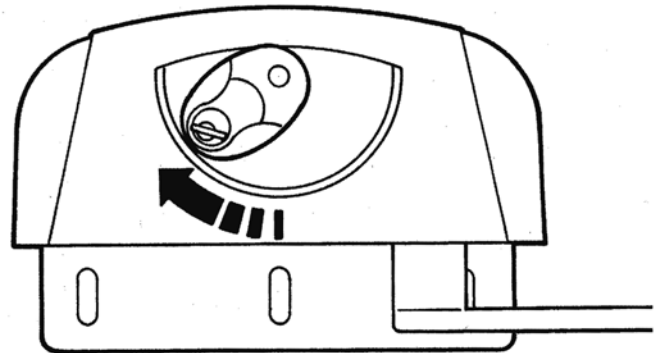
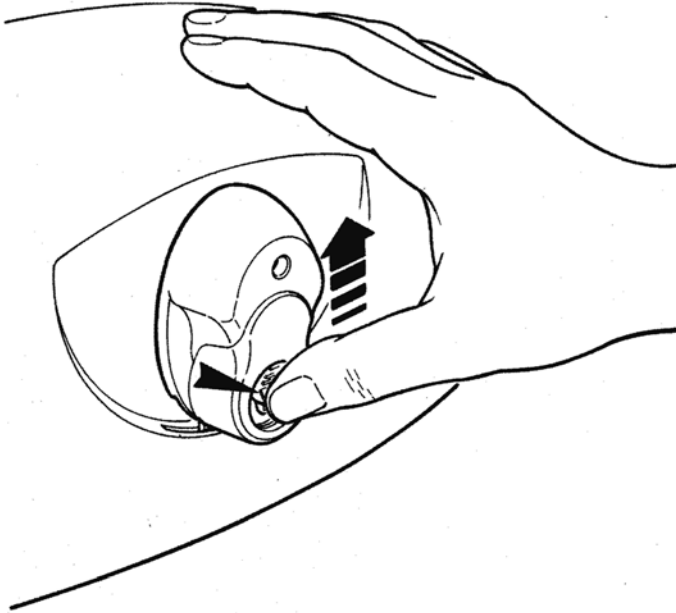
### MANUELLE BETÄTIGUNG

Die Schlossabdeckung nach oben gleiten lassen, den Schlüssel einstecken und in den Uhrzeigersinn drehen. Das Tor von Hand betätigen.

ES

### MANIOBRA MANUAL

Desplace hacia arriba la protección de la cerradura, introduzca la llave y gírela hacia la derecha. Gire la manilla. Accione manualmente sobre la verja.



IT

### PREDISPOSTO PER SBLOCCO MANUALE DALL'ESTERNO

EN

### CAN BE MANUALLY UNLOCKED FROM THE OUTSIDE

FR

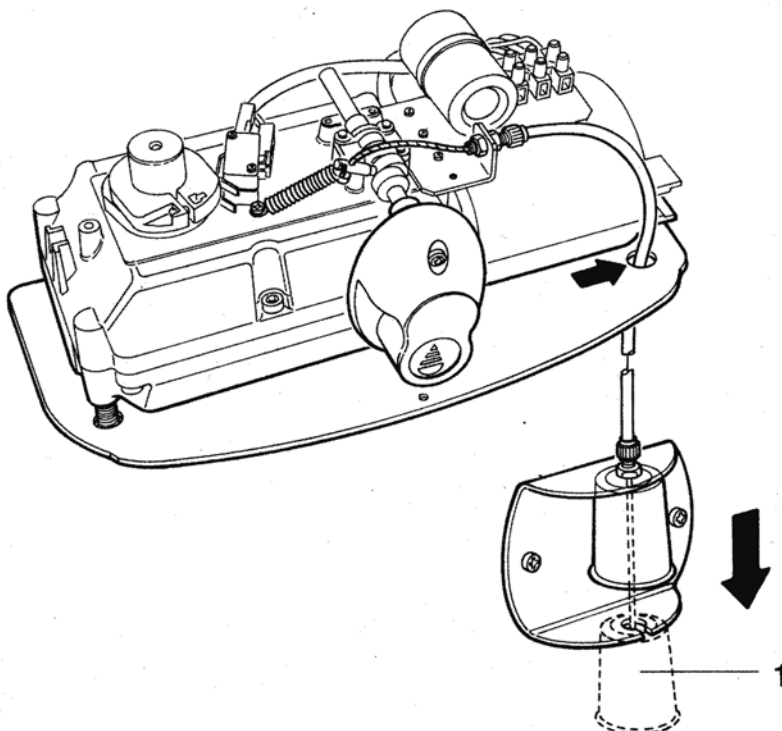
### PRÉVU POUR DÉBLOCAGE MANUEL DE L'EXTÉRIEUR

DE

### FÜR MANUELLE ENTRIEGELUNG VON AUSSEN VORBEREITET

ES

### PREAJUSTADO PARA DESBLOQUEO MANUAL DESDE AFUERA



IT Tirare il pomello verso il basso, portandolo in posizione 1. Agire manualmente sull'anta.

EN Pull the knob downwards into position 1. Move on the wing by hand.

FR Tirer la manette vers le bas en la mettant en position 1. Agir manuellement sur le volet.

DE Den Kugelgriff nach unten ziehen und auf 1 stellen. Auf den flügel von Hand betätigen.

ES Tire del botón hacia abajo, colocándolo en la posición 1. Actúe manualmente sobre la hoja.

## IT INFORMAZIONI PER L'UTENTE

Ad installazione avvenuta, l'utente deve essere informato sulle prestazioni del HYPPO, e di tutti i rischi che possono derivare da un uso improprio o scorretto. L'utente deve evitare di porsi in situazioni di pericolo, cioè stazionare nel raggio d'azione della porta quando essa è in movimento, non opporsi al movimento della porta stessa, vietare ai bambini di giocare in prossimità della porta e tenere fuori dalla loro portata i telecomandi.

Tutti gli interventi di manutenzione, riparazione o verifiche periodiche devono essere eseguiti da personale professionalmente qualificato e documentati su apposito registro manutenzione custodito dall'utilizzatore.

- In caso di anomalia, l'utente deve astenersi da qualsiasi tentativo di intervento e chiamare l'installatore per la riparazione.
- L'utente può solo eseguire la manovra manuale.

## EN INFORMATION FOR THE USER

*Once the gearmotor has been installed, the user must be informed about how it works and all the risks that can arise from an improper use. The user must avoid placing himself in dangerous positions such as standing within the door's range of action when it is moving, opposing its movement.*

*Do not let children play near the door and keep the remote control out of their reach.*

*All servicing, repairs or checks must be carried out by professionally qualified personnel and noted on a maintenance register kept by the user.*

- *In the case of malfunctioning the user must call the installer and not attempt to repair it himself.*
- *The user can only carry out the manual manoeuvre.*

## FR INFORMATIONS POUR L'UTILISATEUR

Une fois l'installation terminée, l'utilisateur doit être informé sur les performances du HYPPO et sur tous les risques qui peuvent dériver d'une utilisation impropre ou incorrecte. L'utilisateur doit éviter de se mettre en situation de danger, c'est-à-dire de stationner dans le rayon d'action de la porte quand celle-ci est en mouvement; il ne doit pas non plus s'opposer au mouvement de la porte. Il faut interdire aux enfants de jouer à proximité de la porte et il faut faire en sorte qu'ils ne puissent pas accéder aux télécommandes.

Toutes les interventions d'entretien, réparation ou de contrôle périodique doivent être effectuées par du personnel professionnellement qualifié et elles doivent être documentées dans un registre d'entretien conservé par l'utilisateur.

- En cas d'anomalie, l'utilisateur doit s'abstenir de toute tentative d'intervention et faire appel à l'installateur pour la réparation.
- L'utilisateur peut seulement effectuer la manoeuvre manuelle.

## DE INFORMATIONEN FÜR DEN BENUTZER

*Nach erfolgter Installation muss der Benutzer über die Leistungen des HYPPO and über alle Risiken informiert werden, die durch einen unsachgemäßen oder unkorrekten Gebrauch verursacht werden können. Der Benutzer muss vermeiden, sich in Gefahrensituationen zu begeben, d.h. er darf nicht im Aktionskreis der sich bewegenden Tür verweilen, sich nicht der Bewegung der Tür widersetzen, er muss die Fernsteuerungen außer der Reichweite von Kindern halten und er muss diesen verbieten, in der Nähe der Tür zu spielen.*

*Alle Wartungsarbeiten, Reparaturen oder regelmäßigen Überprüfungen dürfen nur von qualifiziertem Fachpersonal ausgeführt werden und müssen im Wartungsbuch, das vom Benutzer aufbewahrt wird, eingetragen sein.*

- *Im Fall von Störungen muss sich der Benutzer Eingriffen enthalten und den Installateur mit der Reparatur beauftragen.*
- *Der Benutzer darf nur die manuelle Betätigung ausführen.*

## ES INFORMACIONES PARA EL USUARIO

Cuando haya finalizado la instalación, informe al usuario sobre los rendimientos de HYPPO y sobre todos los riesgos que puede correr a causa de un uso impropio o incorrecto del mismo. El usuario tiene que evitar situaciones de peligro, es decir pararse en el radio de acción de la puerta cuando la misma está en movimiento, oponerse al movimiento de la misma, también tiene que prohibir a los niños jugar en proximidad de la puerta y mantener fuera del alcance de los mismos los controles remotos.

Todas las operaciones de mantenimiento, reparación, o controles periódicos tienen que ser efectuados por personal cualificado, registradas en el registro de mantenimiento y conservadas por el usuario.

- En caso de anomalía, el usuario se tiene que abstener de efectuar cualquier reparación y llamar al instalador.
- El usuario puede efectuar sólo la maniobra manual.



**IT****INSTALLAZIONE**

**PREMESSA:** per Hyppo sinistro si intende montato su anta sinistra vista dall'interno del cancello.

Fissare con le apposite viti, il motoriduttore alla piastra, verificando che l'installazione sia destra oppure sinistra.

Modificare quindi, se necessario, anche il braccio snodato (vedere pag. successiva).

**EN****INSTALLATION**

**NOTE:** by Hyppo left we mean installed on the left wing looking from inside the gate.

Fix the gearmotor to plate with the screws, checking whether installation is on the left or right and, if necessary, modify the jointed arm (see next page).

**FR****INSTALLATION**

**NOTE:** Par Hyppo "gauche", on entend l'action.

Neur monté sur le battant gauche vu de l'intérieur du portail.

Avec les vis fournies, fixer l'opérateur à la plaque, en vérifiant si l'installation est droite ou gauche.

Modifier ensuite, si nécessaire, aussi le bras articulé (voir page suivante).

**DE****INSTALLATION**

**ANMERKUNG:** Mit Hyppo links ist gemeint, dass der Trieb am linken Torflügel montiert ist, wenn das Tor von innen betrachtet wird.

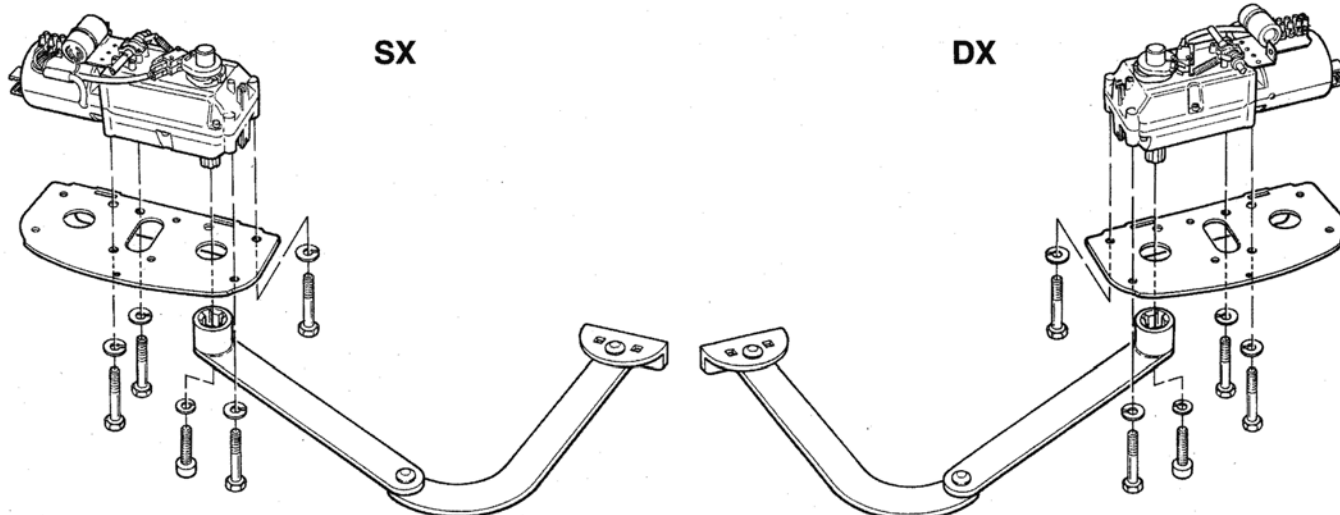
Den Getriebemotor mit seinen Schrauben an der Platte befestigen und prüfen, dass die Installation entweder rechts oder links ist. Dementsprechend auch den Gelenkarm verändern (siehe nächste Seite).

**ES****INSTALCIÓN**

**NOTA:** Hyppo izquierdo significa que el mismo está montado sobre la hoja izquierda, visto desde el interior de la verja.

Fije el motorreductor a la placa con los tornillos correspondientes, controlando que la instalación sea derecha o izquierda.

Si fuera necesario, modifique también el brazo articulado (v. pág. sucesiva).

**IT**

Fissare la staffa A alla colonna, e la staffa B al cancello, rispettando le misure indicate a pag. 4; correggere eventuali piccole differenze di allineamento sfruttando le asole nel fissaggio.

**EN**

Fix bracket A to the column and bracket B to the gate, observing the measurements given on page 4. Correct any small alignment differences using the slots in the bracket.

**FR**

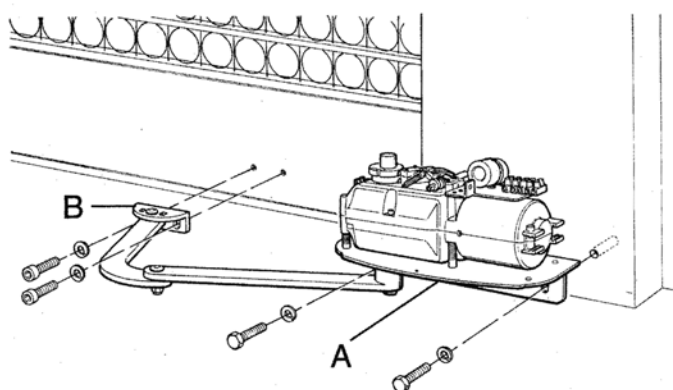
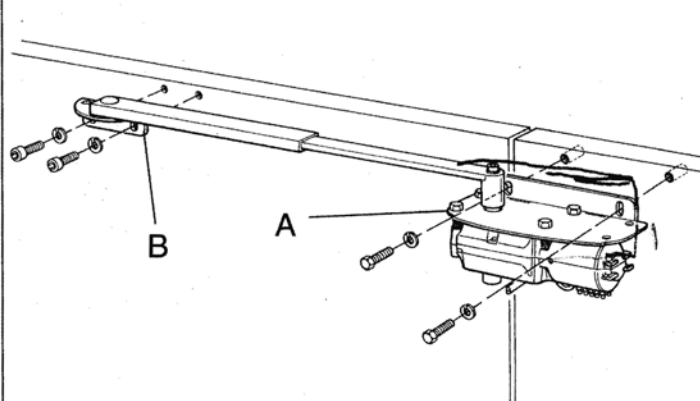
Fixer la patte A sur la colonne et la patte B sur le portail, en respectant les mesures indiquées page 4; corriger les éventuelles petites différences d'alignement en utilisant les fentes pour la fixation.

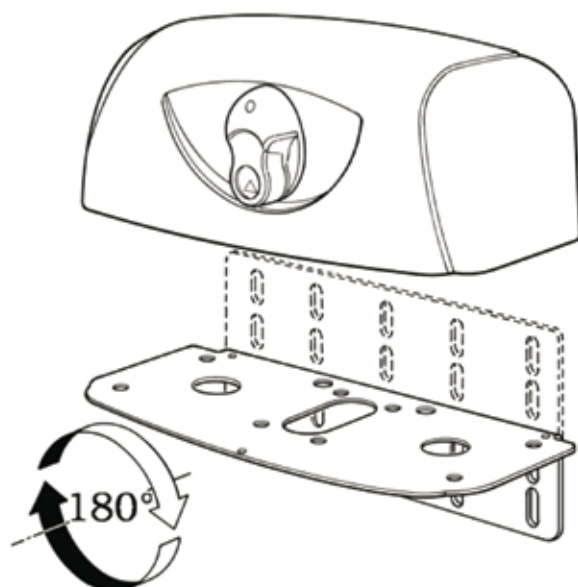
**DE**

Den Bügel A an der Säule und den Bügel B am Tor befestigen, dabei die Maße auf Seite 4 beachten; kleine Fluchtungsunterschiede mit den Befestigungsschlitzern ausgleichen.

**ES**

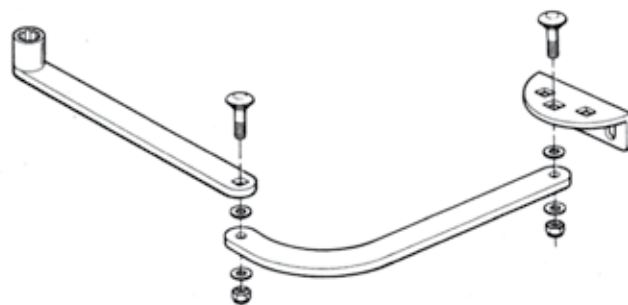
Fije la placa A a la columna y la placa B a la verja, respetando las medidas indicadas en la pág. 4; Corrija posibles diferencias de alineación, aprovechando los agujeros para la sujeción

**HYPPO 7005 - 7024****HYPPO 7100 - 7124**

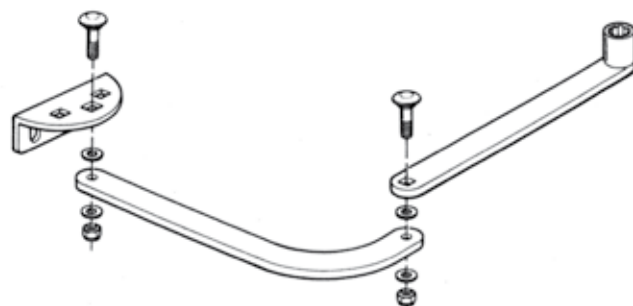


## ASSEMBLAGGIO BRACCIO - ARM ASSEMBLING - ASSEMBLAGE BRAS ZUSAMMENBAU DES ARMS - ENSAMBLAJE DEL BRAZO

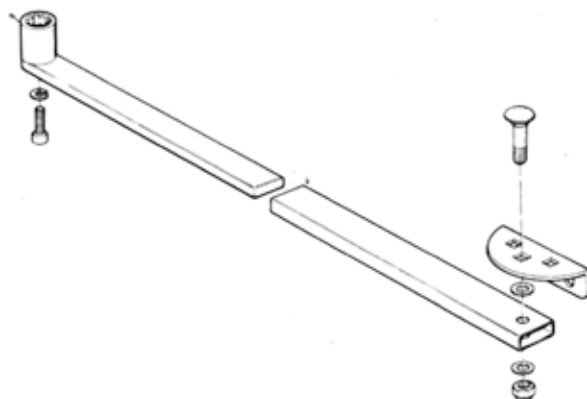
- IT** Assemblaggio braccio snodato per motore sinistro.
- EN** *Assembling the jointed arm for a left motor.*
- FR** Assemblage bras articulé pour moteur gauche.
- DE** *Zusammenbau des Gelenkarms für linken Motor.*
- ES** Ensamblaje del brazo articulado para el motor izquierdo.



- IT** Assemblaggio braccio snodato per motore destro.
- EN** *Assembling the jointed arm for a right motor.*
- FR** Assemblage bras articulé pour moteur droit.
- DE** *Zusammenbau des Gelenkarms für rechten Motor.*
- ES** Ensamblaje del brazo articulado para el motor derecho.



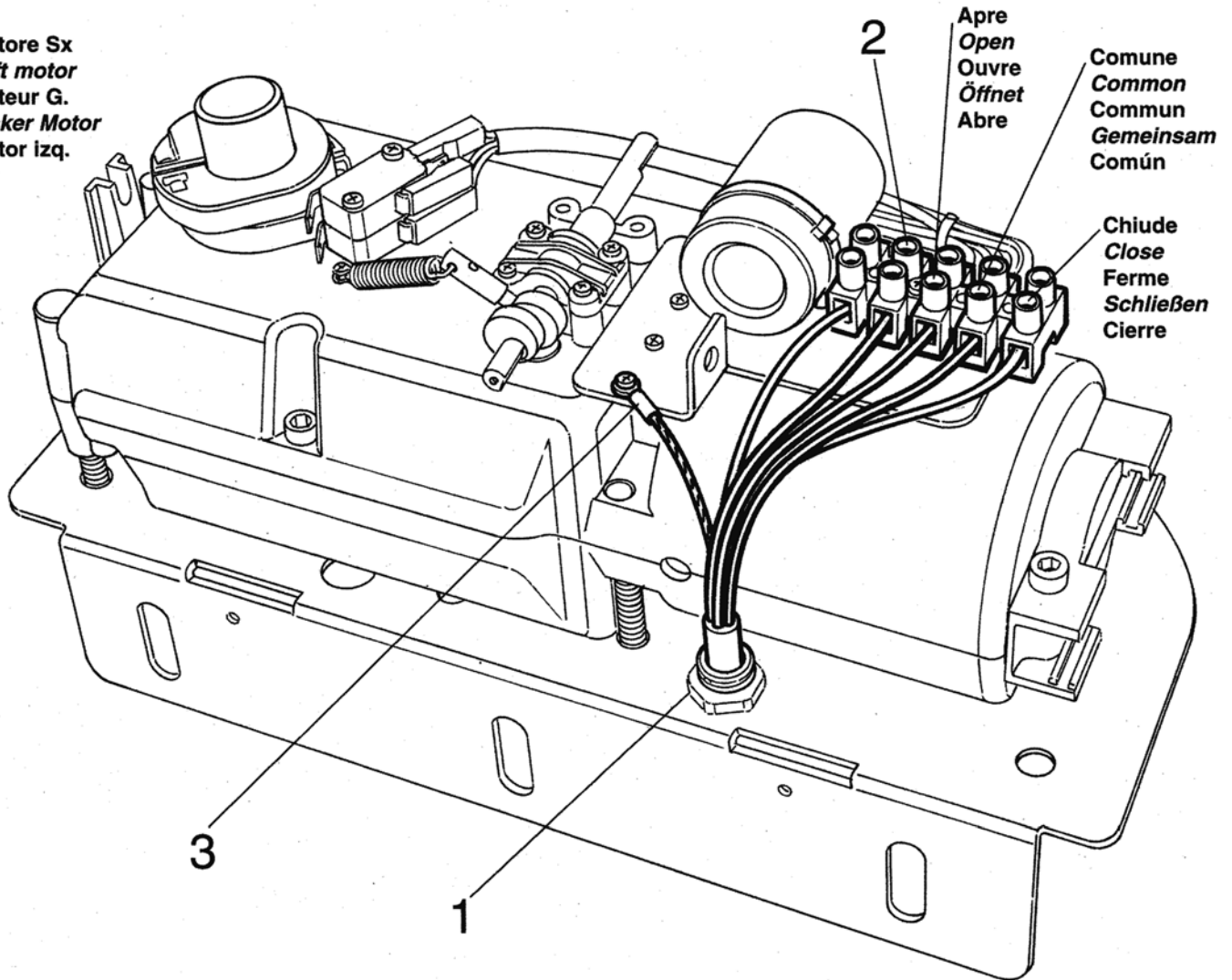
- IT** Assemblaggio braccio telescopico.
- EN** *Assembling the telescopic arm.*
- FR** Assemblage bras télescopique.
- DE** *Zusammenbau des Teleskoparm.*
- ES** Ensamblaje del brazo telescópico.



**ATTENZIONE:** LUBRIFICARE BENE LE VITI PRIMA DEL MONTAGGIO  
**ATTENTION:** LUBRICATE THE SCREWS WELL PRIOR TO ASSEMBLY  
**ATTENTION:** GRAISSER SOIGNEUSEMENT LES VIS AVANT LE MONTAGE  
**ACHTUNG:** VOR DER MONTAGE DIE SCHRAUBEN GUT SCHMIEREN  
**ATENCIÓN:** LUBRIQUE PERFECTAMENTE LOS TORNILLOS ANTES DEL MONTAJE

**COLLEGAMENTI ELETTRICI - ELECTRICAL CONNECTIONS**  
**CONNEXIONS ÉLECTRIQUES - ELEKTRISCHE VERBINDUNGEN - CONEXIONES ELÉCTRICAS**

**Motore Sx**  
**Left motor**  
**Moteur G.**  
**Linker Motor**  
**Motor izq.**



**IT** Rispettando le normative vigenti, **per la versione Sx**, portare un cavo di alimentazione quadripolare al motoriduttore, avendo cura di farlo passare nell'apposito pressacavo (1); collegare i fili apre, chiude e il comune, provenienti dalla centralina elettronica, alla morsetteria (2) e la terra all'apposito morsetto (3), mentre, **per la versione Dx**, svolgere le stesse operazioni avendo cura di invertire il cavo apre con quello chiude. La regolazione di coppia dovrà essere fatta sulla centralina elettronica

**EN** In compliance with current standards, **for the Left version**, bring the four-wire power cable up to the gearmotor, putting it through the grommet (1); connect the open, close and common wires coming from the electronic control unit to the terminal board (2) and the earth to its own terminal (3), while **for the Right version**, proceed in exactly the same way but reverse the open wire with the close wire. Adjust torque on the electronic control unit.

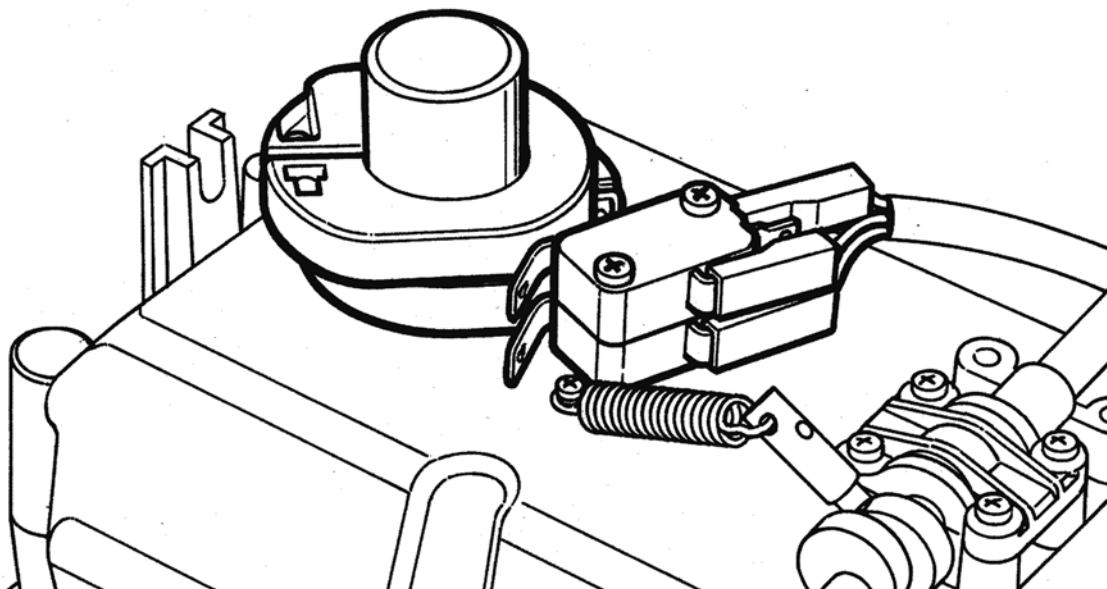
**FR** En respectant les normes en vigueur, **pour la version Gauche**, porter un câble d'alimentation quadripolaire à l'opérateur en veillant à le faire passer par le serre-câble (1); connecter les conducteurs ouvre, ferme et le commun, provenant de la centrale électronique, au bornier (2) et le conducteur de terre à la borne (3) prévue à cet effet; **pour la version Droite**, effectuer les mêmes opérations en veillant à inverser le conducteur ouvre avec le conducteur ferme. Le réglage du couple doit être fait sur la centrale électronique.

**DE Linke Version:** unter Beachtung der gültigen Vorschriften, durch den dazu bestimmten Kabelhalter (1) ein vierpoliges Stromkabel zum Getriebemotor führen; die von der elektronischen Steuerzentrale kommenden Drähte öffnet, schließt und gemeinsam am Klemmenbrett (2) und den Erdleiter an seiner Klemme (3) anschließen.

**Rechte Version:** die gleichen Arbeiten ausführen, jedoch das Kabel öffnet mit dem Kabel schließt umkehren. Die Einstellung des Drehmoments muss an der elektronischen Steuerzentrale gemacht werden.

**ES** Respetando las normativas vigentes, **para la versión izq.**, lleve un cable de alimentación cuadripolar al motorreductor, haciéndolo pasar por el sujetador de cable correspondiente (1); conecte los hilos apertura, cierre y común, que llegan de la central electrónica, al tablero de bornes (2) y la tierra al borne respectivo (3), mientras que, **para la versión dcha.**, realice las mismas operaciones pero invierta el cable de apertura con el de cierre. La regulación del par se efectúa en la central electrónica.

**REGOLAZIONE DEI FINECORSI - LIMIT SWITCH ADJUSTMENT**  
**RÉGLAGE DES MICROINTERRUPTEURS DE FIN DE COURSE**  
**EINSTELLUNG DER ENDSCHALTER - REGULACIÓN DE LOS MICROINTERRUPTORES DE TOPE**



**IT**  
 I finecorsa sono già cablati, e posizionati in modo approssimativo. Sbloccare, quindi agire manualmente sul cancello; l'installatore dovrà portare l'anta in prossimità di una battuta di arresto, fare ruotare la camma finchè sente lo scatto del micro-switch; ripetere l'operazione con l'altra camma per l'altro senso di rotazione. Posizionare lo sblocco in "automatico" (maniglia verticale). Con la centrale di comando azionare il motore per portare l'anta nelle battute d'arresto e verificare se rimane sufficientemente premuta. Bloccare definitivamente le viti di fissaggio delle camme.

**EN**  
*The limit switches are already wired and positioned approximately. Unlock the gate and move it by hand. The installer must bring the wing close to a stop and turn the cam until he hears the microswitch click. This must be repeated with the other cam for the other rotating direction. Position the unlock on "automatic" (handle upright). With the control unit start the motor to bring the wing up against the stops and verify that it stays pressed against them sufficiently. Tighten the securing screws right down on the cams.*

**FR**  
 Les microint. de fin de course sont déjà câblés et positionnés de manière approximative. Débloquer puis actionner manuellement le portail; l'installateur devra porter le battant près d'une butée d'arrêt, faire tourner la came jusqu'au déclic du microinterrupteur; répéter l'opération avec l'autre sens de rotation. Positionner le déblocage sur "automatique" (poignée verticale). Avec la centrale de commande, actionner le moteur pour porter le battant contre les butées et vérifier qu'il reste suffisamment pressé. Serrer à fond les vis de fixation des cammes.

**DE**  
*Die Mikroschalter sind bereits verdrahtet und in etwa angeordnet. Entriegeln, dann das Tor manuell betätigen; der Installateur muss den Flügel in die Nähe eines Endanschlags bringen und den Nocken drehen lassen, bis er hört, dass der Mikroschalter ausgelöst wurde; das gleiche mit dem anderen Nocken für den anderen Drehsinn wiederholen. Die Entriegelung auf "automatisch" (Griff senkrecht) stellen. Den Motor mit der Steuerzentrale in Betrieb setzen, um den Flügel zu den Endanschlägen zu bringen, und prüfen, ob er genug gedrückt bleibt. Die Sperrschrauben der Nocken endgültig anschrauben.*

**ES**  
 Los microinterruptores de tope ya están cableados y colocados en una posición aproximada. Desbloquee y actúe manualmente sobre la verja; coloque la hoja cerca de un tope de parada, haga girar la leva hasta que sienta que el microinterruptor se accione; repita la operación con la otra leva para el otro sentido de rotación. Coloque el desbloqueo en "automático" (manilla vertical). Con la central de mando, accione el motor para que la hoja toque el microinterruptor de parada y controle que quede apretado suficientemente. Bloquee definitivamente los tornillos de sujeción de las levas.

## FISSAGGIO COPERCHIO - *FIXING THE COVER* FIXATION COUVERCLE - *DECKELBEFESTIGUNG* - FIJACIÓN DE LA TAPA

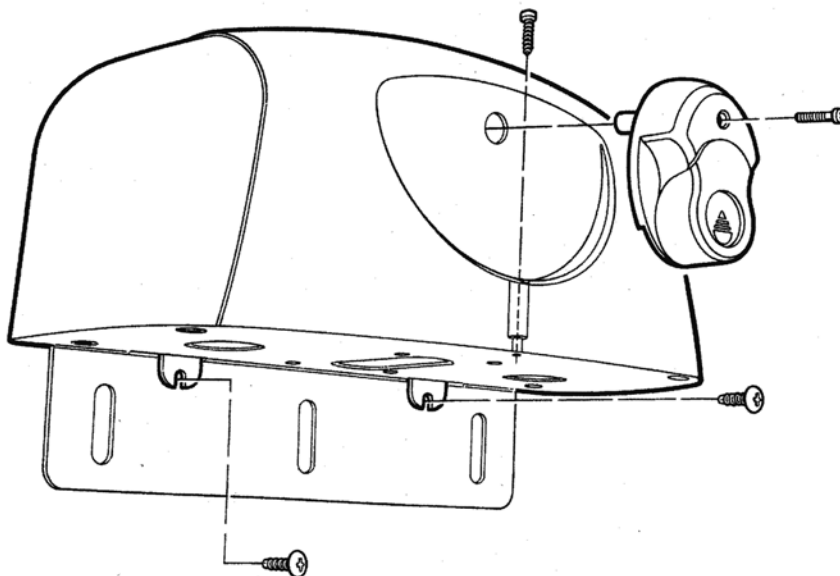
**IT**  
 Fissare il coperchio e la maniglia con le apposite viti, come indicato in figura.

**EN**  
 Fix the cover and handle with the screws, as shown in the figure.

**FR**  
 Fixer le couvercle et la poignée avec les vis fournies, comme l'indique la figure.

**DE**  
 Den Deckel und den Griff mit den jeweiligen Schrauben befestigen, wie in der Abbildung gezeigt.

**ES**  
 Fije la tapa y la manilla con los tornillos correspondientes, como indicado en la figura.



## MONTAGGIO ELETTROSERRATURA - *FITTING THE ELECTRIC LOCK* MONTAGE DE LA SERRURE ELECTRIQUE MOTAGE - *DES ELEKTROSCHLOSSES* MONTAJE DE LA ELECTROCERRADURA

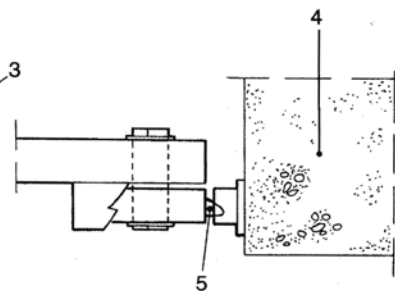
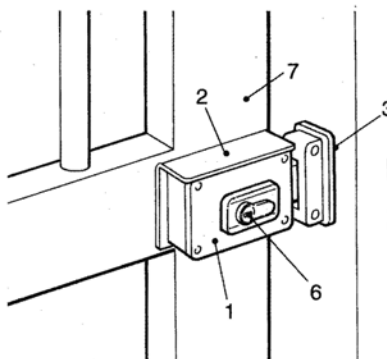
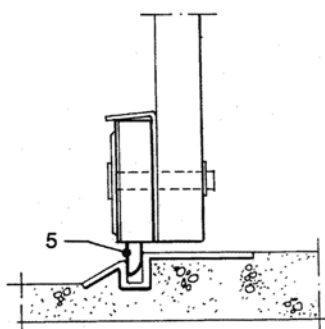
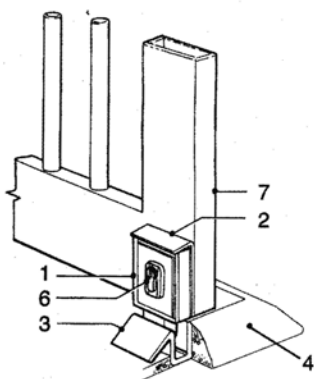
**IT**  
 1. Elettroserratura  
 2. Piastra di fissaggio elettroserratura\*  
 3. Aggancio chiavistello\*  
 4. Battuta per aggancio  
 5. Chiavistello  
 6. Barilotto passante  
 7. Cannello

**EN**  
 1. Electric lock  
 2. Plate for fixing the electric lock\*  
 3. Latch connection\*  
 4. Connection rabbet  
 5. Latch  
 6. Through cylinder  
 7. Gate

**FR**  
 1. Serrure électrique  
 2. Plaque de de fixation de la serrure électrique\*  
 3. Attaque du verrou\*  
 4. Feuillure pour l'attaque  
 5. Verrou  
 6. Baricaut passant  
 7. Grille

**DE**  
 1. Elektroschloß  
 2. Anschlagplatte Elektroschloß\*  
 3. Riegelanschlag\*  
 4. Anschlag  
 5. Riegel  
 6. Durchgehender Zylinder  
 7. Tor

**ES**  
 1. Electrocerradura  
 2. Placa de fijación de la electrocerradura\*  
 3. Enganche del pestillo  
 4. Tope para enganch  
 5. Pestillo  
 6. Cilindro pasante  
 7. Cancela



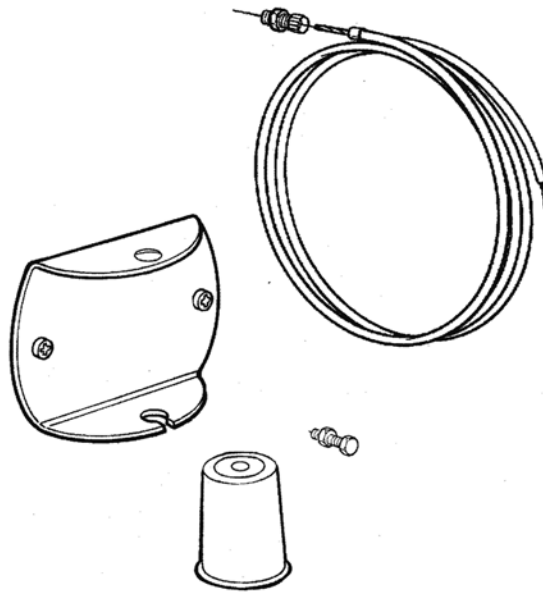
Fissaggio verticale (per due ante)  
*Vertical fastening (for two wings)*  
 Fixage vertical (pour deux portes)  
*Vertikale Befestigung (for zwei Flügel)*  
 Fijación vertical (para dos hojas)

Fissaggio orizzontale ( per una sola anta)  
*Horizontal fastening (for only one wing)*  
 Fixage horizontal (pour une seule porte)  
*Horizontale Befestigung (für nur einen Flügel)*  
 Fijación horizontal (para una sola hojas)

**ACCESSORI A RICHIESTA - ACCESORIES ON REQUEST**  
**ACCESSORIES SUR DEMANDE - AUF ANFRAGE ERHÄLTliches ZUBEHÖR**  
**ACCESORIOS A PEDIDO**

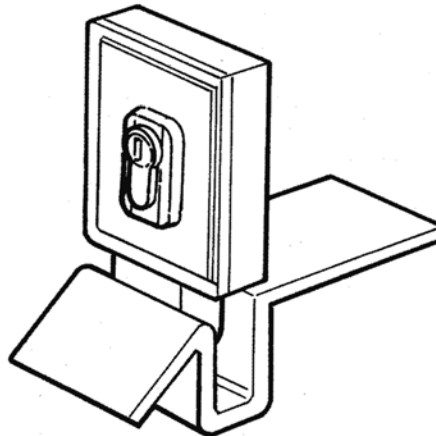
**HYA11**

Sblocco a cordino  
*Release cord*  
Deblocage avec cordon  
*Schnurentriegelung*  
Desbloqueo de cordon



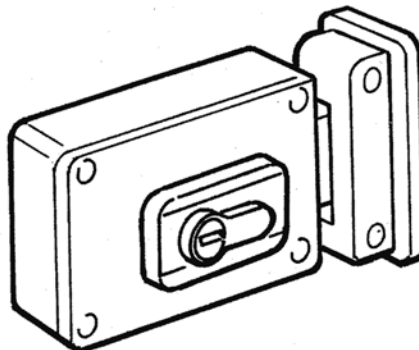
**PLA10**

Elettroserratura 12 Vca verticale  
*Vertical 12Vac electric lock*  
Serrure électrique 12Vca verticale  
*Vertikales Elektroschloß 12VCA*  
Elettrocerradura 12Vca vertical



**PLA11**

Elettroserratura 12 Vca orizzontale  
*Horizontal 12Vac electric lock*  
Serrure électrique 12Vca horizontale  
*Horizontales Elektroschloß 12VCA*  
Elettrocerradura 12Vca horizontal



IT

**DICHIARAZIONE CE DI CONFORMITÀ e dichiarazione di incorporazione di "quasi macchina"**

Dichiarazione in accordo alle Direttive: 2004/108/CE (EMC); 2006/42/CE (MD) allegato II, parte B

*Nota - Il contenuto di questa dichiarazione corrisponde a quanto dichiarato nell'ultima revisione disponibile, prima della stampa di questo manuale, del documento ufficiale depositato presso la sede di Nice Spa. Il presente testo è stato riadattato per motivi editoriali. Copia della dichiarazione originale può essere richiesta a Nice S.p.a. (TV) I.*

**Numero dichiarazione: 108/HYPPO****Revisione: 9****Lingua: IT****Nome produttore:** NICE s.p.a.**Indirizzo:** Via Pezza Alta 13, Z.I. Rustignè, 31046 Oderzo (TV) Italia**Persona autorizzata a costituire la documentazione tecnica:** Sig. Oscar Marchetto**Tipo di prodotto:** Motoriduttore elettromeccanico "HYPPO" per cancelli a battenti**Modello / Tipo:** HY7005, HY7100, HY7024, HY7124**Accessori:** KA1

Il sottoscritto Luigi Paro in qualità di Amministratore Delegato, dichiara sotto la propria responsabilità che il prodotto sopra indicato risulta conforme alle disposizioni imposte dalle seguenti direttive:

- DIRETTIVA 2004/108/CE DEL PARLAMENTO EUROPEO E DEL CONSIGLIO del 15 dicembre 2004 concernente il ravvicinamento delle legislazioni degli Stati membri relative alla compatibilità elettromagnetica e che abroga la direttiva 89/336/CEE, secondo le seguenti norme armonizzate: EN 61000-6-2:2005, EN 61000-6-3:2007

Inoltre il prodotto risulta essere conforme alla seguente direttiva secondo i requisiti previsti per le "quasi macchine":

- Direttiva 2006/42/CE DEL PARLAMENTO EUROPEO E DEL CONSIGLIO del 17 maggio 2006 relativa alle macchine e che modifica la direttiva 95/16/CE (rifusione).

- Si dichiara che la documentazione tecnica pertinente è stata compilata in conformità all'allegato VII B della direttiva 2006/42/CE e che sono stati rispettati i seguenti requisiti essenziali: 1.1- 1.1.2- 1.1.3- 1.2.1-1.2.6- 1.5.1-1.5.2- 1.5.5- 1.5.6- 1.5.7- 1.5.8- 1.5.10- 1.5.11

- Il produttore si impegna a trasmettere alle autorità nazionali, in risposta ad una motivata richiesta, le informazioni pertinenti sulla "quasi macchina", mantenendo impregiudicati i propri diritti di proprietà intellettuale.

- Qualora la "quasi macchina" sia messa in servizio in un paese europeo con lingua ufficiale diversa da quella usata nella presente dichiarazione, l'importatore ha l'obbligo di associare alla presente dichiarazione la relativa traduzione.

- Si avverte che la "quasi macchina" non dovrà essere messa in servizio finché la macchina finale in cui sarà incorporata non sarà a sua volta dichiarata conforme, se del caso, alle disposizioni della direttiva 2006/42/CE.

Inoltre il prodotto risulta conforme alle seguenti norme: EN 60335-1:2002 + A1:2004 + A11:2004 + A12:2006 + A2:2006 + A13:2008 + A14:2010 + A15:2011; EN 60335-2-103:2003+A1:2009

Il prodotto risulta conforme, limitatamente alle parti applicabili, alle seguenti norme: EN 13241-1:2003, EN 12445:2002, EN 12453:2002, EN 12978:2003

Oderzo, 13 dicembre 2013

Luigi Paro (Amministratore Delegato)



EN

**CE DECLARATION OF CONFORMITY and declaration of incorporation of "quasi-machine"**

Declaration in accordance with Directives: 2004/108/CE (EMC); 2006/42/CE (MD) annex II, part B

*Note - The content of this declaration corresponds to the declaration at the last available version of the document filed in the offices of Nice S.p.A. prior to the printing of this manual. This text has been adapted to meet editorial requirements. A copy of the original declaration may be requested from Nice S.p.a. (TV) I.*

**Declaration number: 108/HYPPO****Revision: 9****Language: EN****Name of manufacturer:** NICE s.p.a.**Address:** Via Pezza Alta 13, Rustignè Industrial Zone, 31046 Oderzo (TV) Italy**Person authorised to provide technical documentation:** Mr. Oscar Marchetto**Product type:** Electromechanical gear motor "HYPPO" for swing gates**Model / Type:** HY7005, HY7100, HY7024, HY7124**Accessories:** KA1

The undersigned Luigi Paro, as Managing Director, hereby declares under his own responsibility that the product identified above complies with the provisions of the following directives:

- DIRECTIVE 2004/108/EC OF THE EUROPEAN PARLIAMENT AND COUNCIL of 15 December 2004 concerning alignment of Member States' legislation regarding electromagnetic compatibility and abrogating directive 89/336/EEC, according to the following harmonized standards: EN 61000-6-2:2005, EN 61000-6-3:2007

The product also complies with the following directive in accordance with the requirements for "quasi-machines":

Directive 2006/42/EC OF THE EUROPEAN PARLIAMENT AND COUNCIL of 17 May 2006 regarding machines and amending directive 95/16/EC (consolidated text).

- I declare that the pertinent technical documentation has been prepared in accordance with Annex VII B to Directive 2006/42/EC and that the following essential requirements have been met: 1.1- 1.1.2- 1.1.3- 1.2.1-1.2.6- 1.5.1-1.5.2- 1.5.5- 1.5.6- 1.5.7- 1.5.8- 1.5.10- 1.5.11

- The manufacturer agrees to send the national authorities pertinent information on the "quasi-machine" in response to a motivated request without affecting its intellectual property rights.

- If the "quasi-machine" is operated in a European country with an official language other than the language used in this declaration, the importer must associate a translation with this declaration.

- The "quasi-machine" must not be operated until the final machine in which it is to be incorporated is declared to conform to the provisions of Directive 2006/42/EC, if applicable to it.

The product also complies with the following standards: EN 60335-1:2002 + A1:2004 + A11:2004 + A12:2006 + A2:2006 + A13:2008 + A14:2010 + A15:2011; EN 60335-2-103:2003+A1:2009

The parts of the product which are subject to the following standards comply with them: EN 13241-1:2003, EN 12445:2002, EN 12453:2002, EN 12978:2003

Oderzo, 13 December 2013

Luigi Paro (Managing Director)



**Nice**