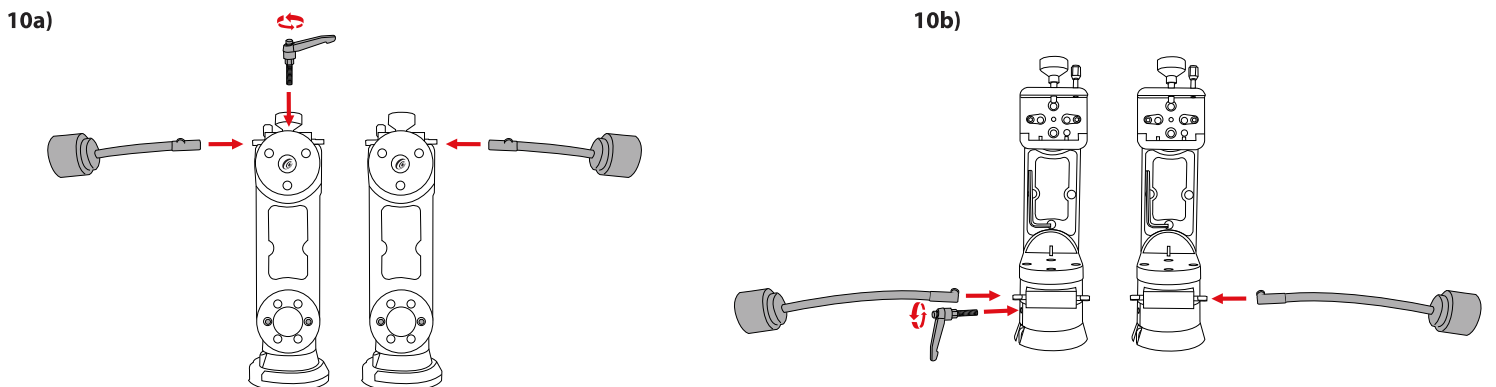
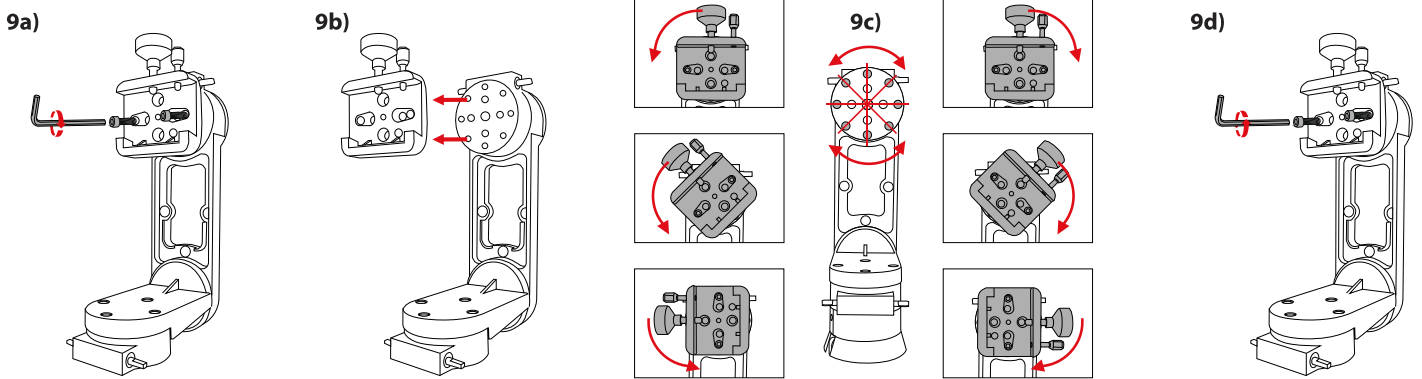
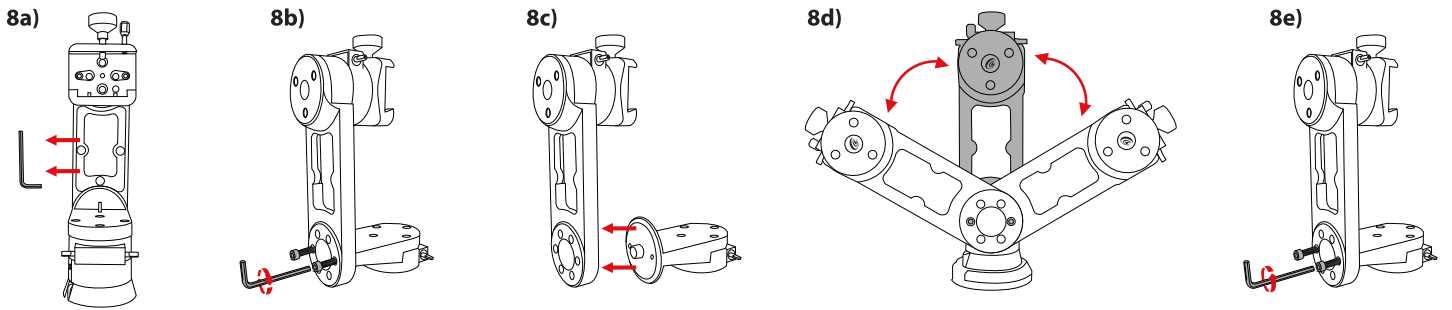
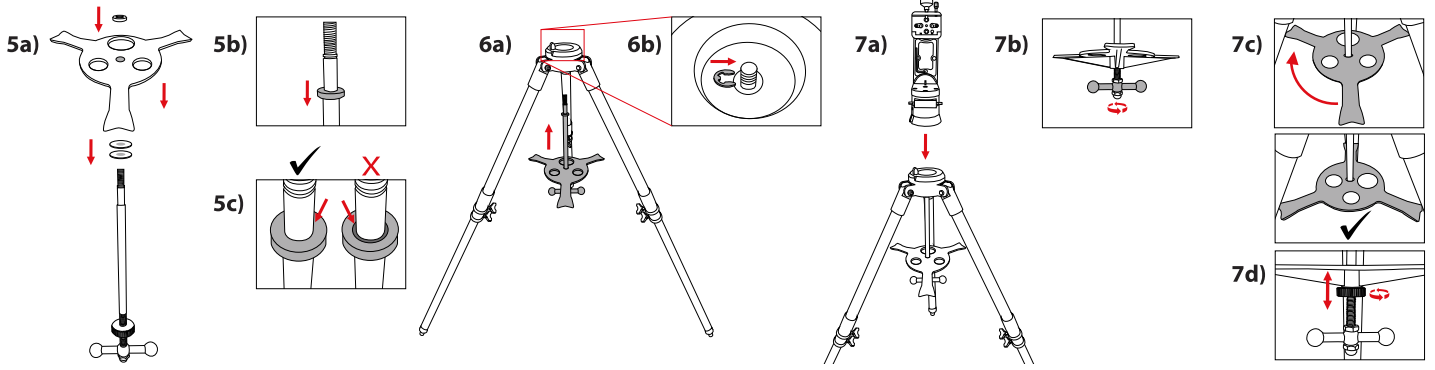
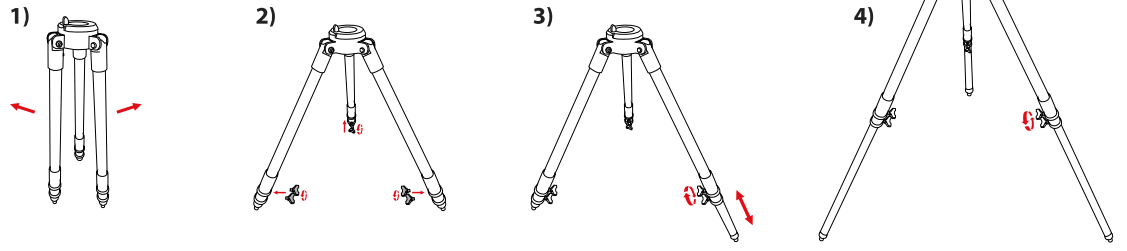
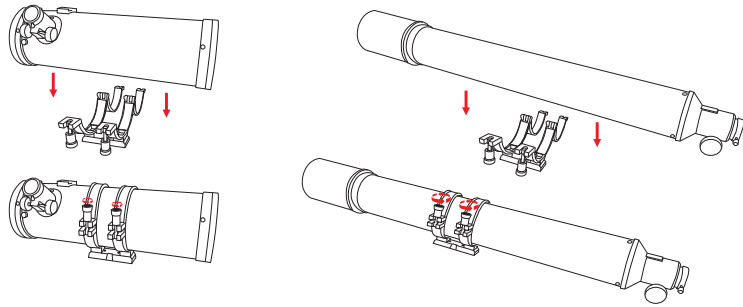


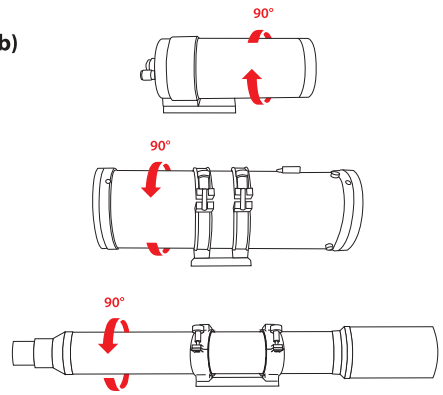
Art.No.: 4964150



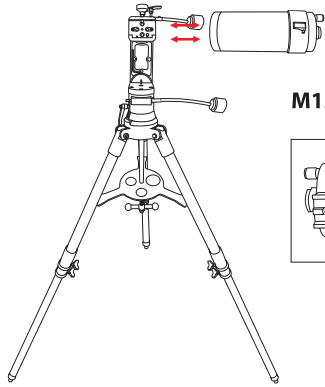
11a)



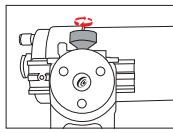
11b)



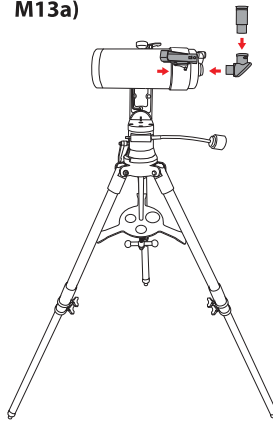
M12a)



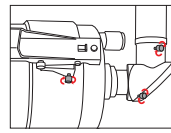
M12b)



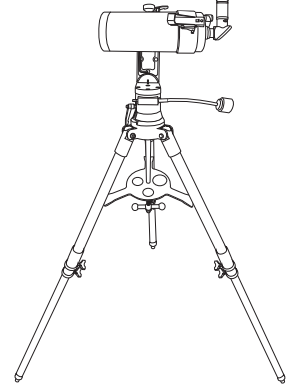
M13a)



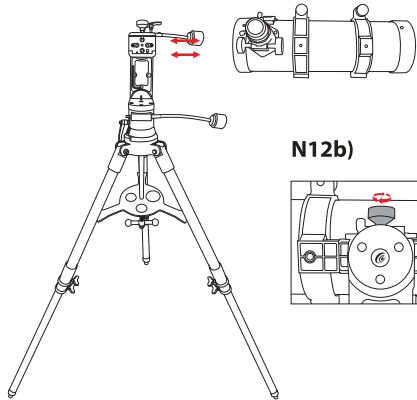
M13b)



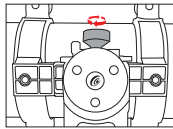
M14)



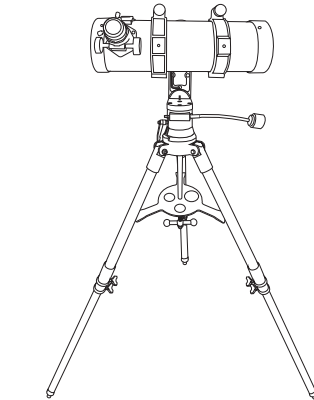
N12a)



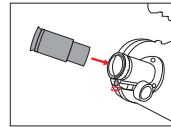
N12b)



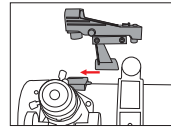
N13a)



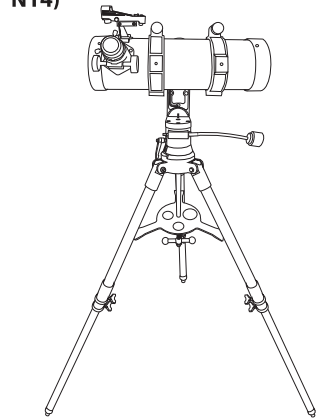
N13b)



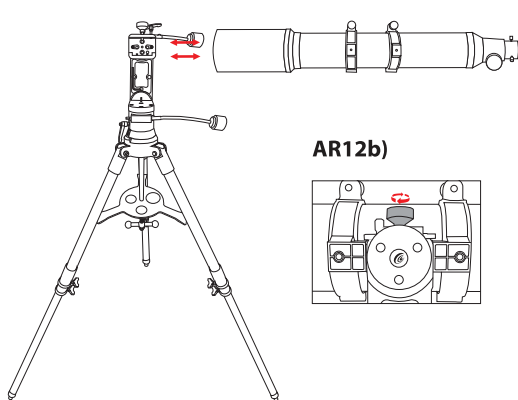
N13c)



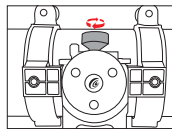
N14)



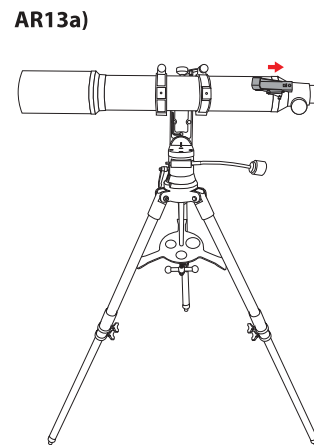
AR12a)



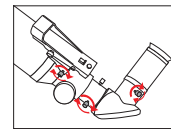
AR12b)



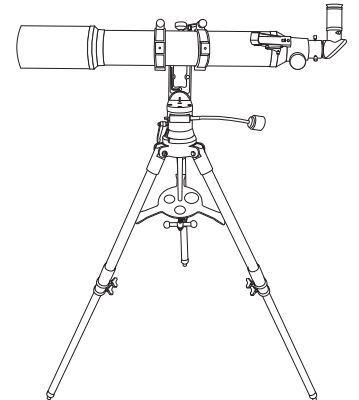
AR13a)



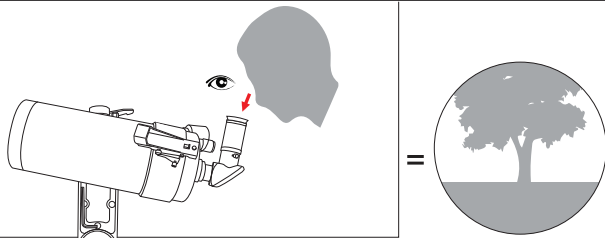
AR13b)



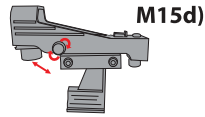
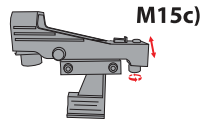
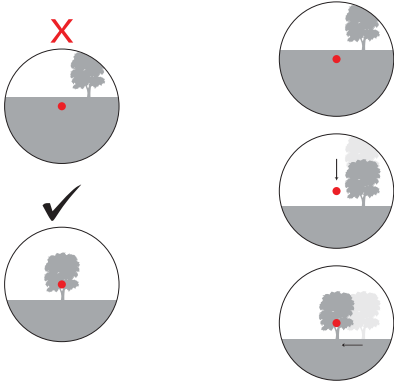
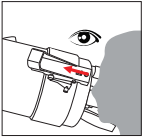
AR14)



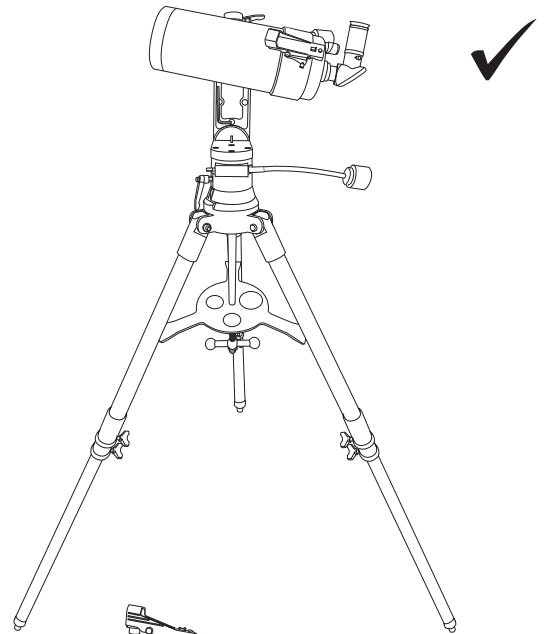
M15a)



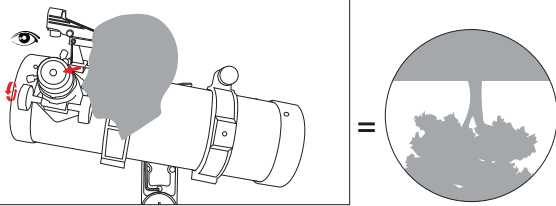
M15b)



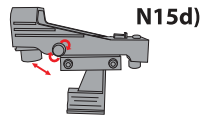
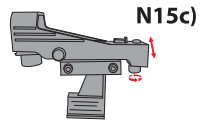
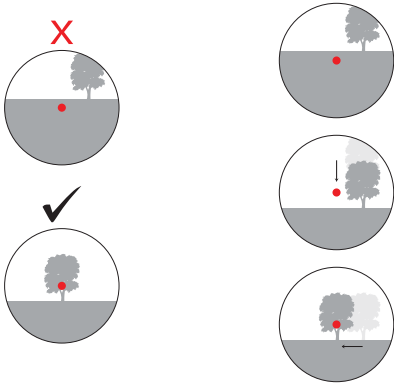
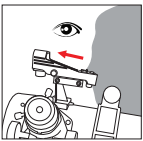
M16)



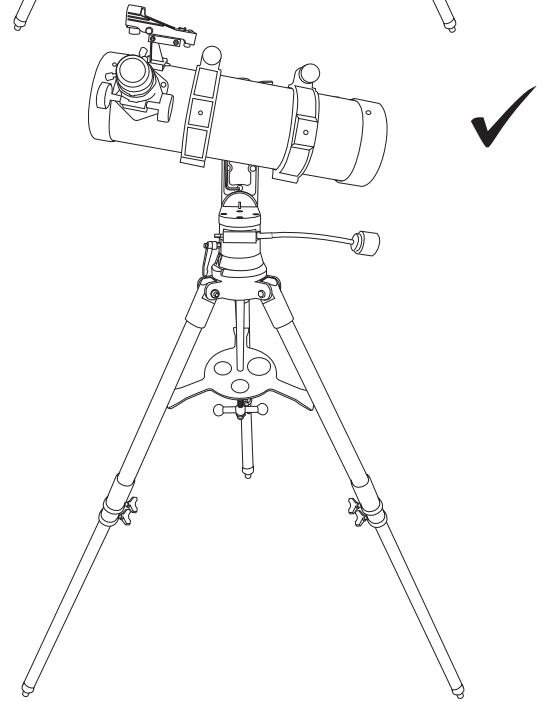
N15a)



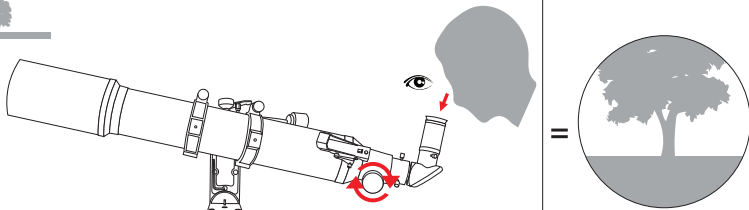
N15b)



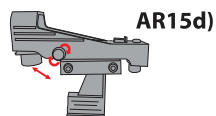
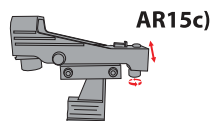
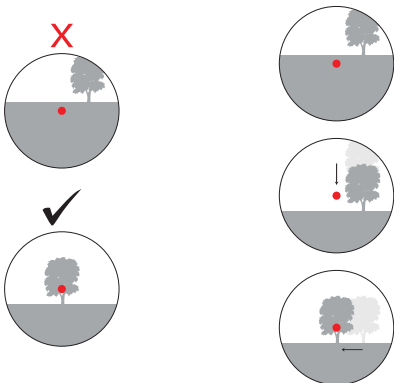
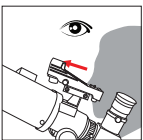
N16)



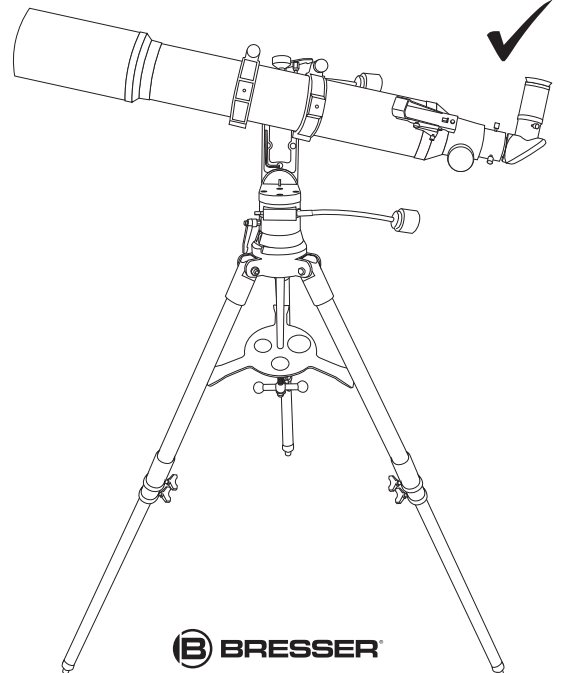
AR15a)



AR15b)



AR16)



B BRESSER

Bresser GmbH
DE-46414 Rhede • Germany
ANL4964150MSP0117BRESSER