

IS10 Rev.05 09/07/2018

Serie R20

Automazione per cancelli a battente

Swing gates automations

Automatisierung für Drehtore

Automatisme pour portails à battant

Automatismos para cancelas batientes

Automações para portões de batente

Istruzioni originali



ISTRUZIONI E AVVERTENZE PER L'INSTALLATORE
INSTRUCTIONS AND RECOMMENDATIONS FOR THE INSTALLER
ANWEISUNGEN UND HINWEISE FÜR DEN INSTALLATEUR
INSTRUCTIONS ET AVERTISSEMENTS POUR L'INSTALLATEUR
INSTRUCCIONES Y ADVERTENCIAS PARA EL INSTALADOR
INSTRUÇÕES E AVISOS PARA O INSTALADOR

Avvertenze generali



La mancata osservanza delle informazioni contenute nel presente manuale può dare luogo a infortuni personali o danni all'apparecchio.

Il presente manuale di installazione è rivolto esclusivamente a personale qualificato.

ROGER TECHNOLOGY declina qualsiasi responsabilità derivante da un uso improprio o diverso da quello per cui è destinato ed indicato nel presente manuale.

L'installazione, i collegamenti elettrici e le regolazioni devono essere effettuati da personale qualificato nell'osservanza della Buona Tecnica e in ottemperanza alle norme vigenti.

Leggere attentamente le istruzioni prima di iniziare l'installazione del prodotto. Una errata installazione può essere fonte di pericolo.

Prima di iniziare l'installazione verificare l'integrità del prodotto: in caso di dubbi non utilizzare il prodotto e rivolgersi esclusivamente a personale professionalmente qualificato.

Non installare il prodotto in ambiente e atmosfera esplosivi: presenza di gas o fumi infiammabili costituiscono un grave pericolo per la sicurezza.

Prima di installare la motorizzazione, apportare tutte le modifiche strutturali relative alla realizzazione dei franchi di sicurezza ed alla protezione o segregazione di tutte le zone di schiacciamento, cesoiamento, convogliamento e di pericolo in genere.

Verificare che la struttura esistente abbia i necessari requisiti di robustezza e stabilità.

ROGER TECHNOLOGY non è responsabile dell'inosservanza della Buona Tecnica nella costruzione degli infissi da motorizzare, nonché delle deformazioni che dovessero intervenire nell'utilizzo.

I dispositivi di sicurezza (fotocellule, coste sensibili, stop di emergenza, ecc.) devono essere installati tenendo in considerazione: le normative e le direttive in vigore, i criteri della Buona Tecnica, l'ambiente di installazione, la logica di funzionamento del sistema e le forze sviluppate dalla porta o cancello motorizzati.

I dispositivi di sicurezza devono proteggere eventuali zone di schiacciamento, cesoiamento, convogliamento e di pericolo in genere, della porta o cancello motorizzati.

Le norme Europee EN 12453 e EN 12455 stabiliscono i requisiti minimi relativi alla sicurezza d'uso di porte e cancelli automatici. In particolare prevedono l'utilizzo della limitazione delle forze e di dispositivi di sicurezza (pedane sensibili, barriere immateriali, funzionamento a uomo presente, ecc) atti a rilevare la presenza di persone o cose che ne impediscano l'urto in qualsiasi circostanza.

Qualora la sicurezza dell'impianto si basi sulla limitazione delle forze di impatto, è necessario verificare che l'automazione abbia le caratteristiche e le prestazioni adeguate al rispetto delle norme in vigore.

L'installatore è tenuto ad eseguire la misurazione delle forze di impatto ed a selezionare sulla centrale di comando i valori della velocità e della coppia che permettano alla porta o cancello motorizzati di rientrare nei limiti stabiliti dalle norme EN 12453 e EN 12455.

ROGER TECHNOLOGY declina ogni responsabilità qualora vengano installati componenti incompatibili ai fini della sicurezza e del buon funzionamento.

Applicare le segnalazioni previste dalle norme vigenti per individuare le zone pericolose.

Ogni installazione deve avere visibile l'indicazione dei dati identificativi della porta o cancello motorizzati.

Prevedere sulla rete di alimentazione un interruttore o un sezionatore onnipolare con distanza di apertura dei contatti uguale o superiore a 3 mm.

Verificare che a monte dell'impianto elettrico vi sia un interruttore differenziale con soglia di 0,03 A ed una protezione di sovracorrente adeguati nell'osservanza della Buona Tecnica ed in ottemperanza alle norme vigenti.

Quando richiesto, collegare l'automazione ad un efficace impianto di messa a terra (⊕) eseguito come indicato dalle vigenti norme di sicurezza.

Durante gli interventi di installazione, manutenzione e riparazione, togliere l'alimentazione prima di aprire il coperchio per accedere alle parti elettriche.

La manipolazione delle parti elettroniche deve essere effettuata munendosi di bracciali conduttivi antistatici collegati a terra.

Per l'eventuale riparazione o sostituzione dei prodotti dovranno essere utilizzati esclusivamente ricambi originali.

L'installatore deve fornire tutte le informazioni relative al funzionamento automatico, manuale e di emergenza della porta o cancello motorizzati, e consegnare all'utilizzatore dell'impianto le istruzioni d'uso.

I materiali dell'imballaggio (plastica, polistirolo, ecc.) non vanno dispersi nell'ambiente e non devono essere lasciati alla portata dei bambini in quanto potenziali fonti di pericolo.

Smaltire e riciclare gli elementi dell'imballo secondo le disposizioni delle norme vigenti.

È necessario conservare queste istruzioni e trasmetterle ad eventuali subentranti nell'uso dell'impianto.

Dichiarazione di Conformità

Il sottoscritto, rappresentante il seguente costruttore

Roger Technology - Via Botticelli 8, 31021 Bonisiolo di Mogliano V.to (TV)

DICHIARA che l'apparecchiatura descritta in appresso:

Descrizione: Automazione per cancelli a battente

Modello: **serie R20**

È conforme alle disposizioni legislative che traspongono le seguenti direttive:

- Direttiva **2004/108/EC** (Direttiva EMC) e successivi emendamenti;
- Direttiva **2006/95/EC** (Direttiva Bassa Tensione) e successivi emendamenti;

E che sono state applicate tutte le norme e/o specifiche tecniche di seguito indicate

EN 61000-6-3

EN 61000-6-2

EN 60335-1

EN 60335-2-103

Ultime due cifre dell'anno in cui è stata affissa la marcatura **CE 03**.

Luogo: Mogliano V.to

Data: 02-01-2003

Firma

General safety precautions



Failure to respect the information given in this manual may cause personal injury or damage to the device.

This installation manual is intended for qualified personnel only.

ROGER TECHNOLOGY cannot be held responsible for any damage or injury due to improper use or any use other than the intended usage indicated in this manual.

Installation, electrical connections and adjustments must be performed by qualified personnel, in accordance with best practices and in compliance with applicable regulations.

Read the instructions carefully before installing the product. Bad installation could be dangerous.

Before installing the product, make sure it is in perfect condition: if in doubt, do not use the equipment and contact qualified personnel only.

Do not install the product in explosive areas and atmospheres: the presence of inflammable gas or fumes represents a serious safety hazard.

Before installing the motorisation device, make all the necessary structural modifications to create safety clearance and to guard or isolate all the crushing, shearing, trapping and general hazardous areas.

Make sure the existing structure is up to standard in terms of strength and stability.

ROGER TECHNOLOGY is not responsible for failure to observe Good Working Methods when building the frames to be motorised, or for any deformation during use.

The safety devices (photocells, safety edges, emergency stops, etc.) must be installed taking into account: applicable laws and directives, Good Working Methods, installation premises, system operating logic and the forces developed by the motorised door or gate.

The safety devices must protect against crushing, cutting, trapping and general danger areas of the motorised door or gate.

The European standards EN 12453 and EN 12455 define the minimum safety requirements for the operation of automatic doors and gates. In particular, these standards require the use of force limiting and safety devices (sensing ground plates, photocell barriers, operator detection function etc.) intended to detect persons or objects in the operating area and prevent collisions in all circumstances.

Where the safety of the installation is based on an impact force limiting system, it is necessary to verify that the characteristics and performance of the automation system are compliant with the requisites of applicable standards and legislation.

The installer is required to measure impact forces and programme the control unit with appropriate speed and torque values to ensure that the door or gate remains within the limits defined by the standards EN 12453 and EN 12455.

ROGER TECHNOLOGY declines all responsibility if component parts not compatible with safe and correct operation are fitted.

Display the signs required by law to identify hazardous areas.

Each installation must bear a visible indication of the data identifying the motorised door or gate.

An omnipolar disconnection switch with a contact opening distance of at least 3mm must be fitted on the mains supply.

Make sure that upline from the mains power supply there is a residual current circuit breaker that trips at no more than 0.03A and overcurrent cutout upstream of the electrical system in accordance with best practices and in compliance with applicable regulations.

When requested, connect the automation to an effective earthing system (⊕) that complies with current safety standards.

During installation, maintenance and repair operations, cut off the power supply before opening the cover to access the electrical parts.

The electronic parts must be handled using earthed antistatic conductive arms.

Only use original spare parts for repairing or replacing products.

The installer must supply all information concerning the automatic, manual and emergency operation of the motorised door or gate, and must provide the user with the operating instructions.

The packaging materials (plastic, polystyrene, etc.) should not be discarded in the environment or left within reach of children, as they are a potential source of danger.

Dispose of and recycle the packing components in accordance with the standards in force.

These instructions must be kept and forwarded to all possible future user of the system.

Declaration of Conformity

I the undersigned, as acting legal representative of the manufacturer:

Roger Technology - Via Botticelli 8, 31021 Bonisiolo di Mogliano V.to (TV)

hereby DECLARE that the appliance described hereafter:

Description: Swing gate automation

Model: **serie R20**

Is conformant with the legal requisites of the following directives:

- Directive **2004/108/EC** (EMC Directive) and subsequent amendments;
- Directive **2006/95/EC** (Low Voltage Directive) and subsequent amendments;

and that all the standards and/or technical requirements indicated as follows have been applied:

EN 61000-6-3

EN 61000-6-2

EN 60335-1

EN 60335-2-103

Last two figures of year in which marking was applied **CE 03**.

Place: Mogliano V.to

Date: 02-01-2003

Signature

Allgemeine Sicherheitshinweise



Die Nichteinhaltung der in dieser Gebrauchsanleitung enthaltenen Informationen kann Verletzungen oder Schäden am Gerät verursachen.

Das vorliegende Installationshandbuch ist ausschließlich für das Fachpersonal bestimmt.

ROGER TECHNOLOGY lehnt jede Haftung für Schäden, die durch unsachgemäßen oder nicht bestimmungsgemäßen, den Angaben dieses Handbuchs nicht entsprechenden Gebrauch verursacht werden, ab.

Die Montage, die elektrischen Anschlüsse und Einstellungen sind fachgerecht und unter Beachtung der Montageanweisung durch qualifiziertes Personal auszuführen.

Lesen Sie die Anleitungen vor der Montage des Produktes aufmerksam durch. Eine fehlerhafte Montage kann zu Verletzungen und Sachschäden führen.

Vor Beginn der Montage ist der einwandfreie Zustand des Produkts zu überprüfen: im Zweifelsfall das Gerät nicht benutzen und sich ausschließlich an qualifiziertes Fachpersonal wenden.

In explosionsgefährdeten Bereichen darf das Produkt nicht eingebaut werden: Entzündbare Gase oder Rauch stellen eine ernsthafte Sicherheitsgefährdung dar.

Nehmen Sie vor der Montage des Antriebs alle Veränderungen an der Struktur für die lichten Sicherheitsräume und den Schutz bzw. die Abtrennung aller Quetsch-, Scher-, Einzieh- und allgemeiner Gefahrenstellen vor.

Es ist sicherzustellen, dass die tragende Struktur die erforderlichen Voraussetzungen an Festigkeit und Stabilität erfüllt.

ROGER TECHNOLOGY schließt eine Haftungsübernahme im Falle der Nichtbeachtung der Montageanweisung bei der Fertigung der zu motorisierenden Türprofile aus.

Beachten Sie bei der Montage der Sicherheitseinrichtungen (Lichtschranken, Kontaktleisten, Not-Stopps etc.) unbedingt die geltenden Normen und Richtlinien, die Montageanweisung, die Montageumgebung, die Betriebslogik des Systems und die von der motorisierten Tür oder Tor entwickelten Kräfte. Die Sicherheitseinrichtungen dienen dem Schutz vor Quetsch-, Scher-, Einzieh- und sonstigen Gefahrenbereichen der motorisierten Tür oder des motorisierten Tors nach Montage des Antriebs.

Die Europäischen Richtlinien EN 12453 und EN 12455 legen die Mindestanforderungen an die Nutzungssicherheit von automatischen Türen und Toren fest. Insbesondere sehen sie die Nutzung der Begrenzung der Kräfte und der Sicherheitsvorrichtungen vor (Trittmatten, Lichtschranken, Totmann-Funktion usw.), welche die Anwesenheit von Personen oder Sachen erfassen, und das Anstoßen unter allen Bedingungen vermeiden.

Falls die Sicherheit der Anlage auf der Begrenzung der Aufprallkräfte beruht, muss geprüft werden, ob der Antrieb die entsprechenden Eigenschaften und Leistungen besitzt, um die geltenden Vorschriften einzuhalten.

Der Installateur muss die Aufprallkräfte messen und auf dem Steuergerät die Geschwindigkeits- und Drehmomentwerte wählen, mit denen die Tür bzw. das motorisierte Tor die von den Richtlinien EN 12453 und EN 12455 festgesetzten Vorschriften einhält.

ROGER TECHNOLOGY lehnt jede Haftung für die Montage von sicherheits- und betriebstechnisch ungeeigneten Bauteilen ab.

Zur Erkennung der Gefahrenbereiche sind die vorgeschriebenen Hinweisschilder anzubringen.

Bei jeder Installation müssen die Identifikationsdaten der motorisierten Tür oder des Tors an sichtbarer Stelle angebracht werden.

Am Versorgungsnetz einen allpoligen Schalter/Trennschalter mit Öffnungsabstand der Kontakte von mindestens 3 mm einbauen.

Stellen Sie sicher, dass der Stromversorgung ein Differentialschalter mit einer Eingriffsschwelle von nicht mehr als 0,03 A vorgeschaltet ist, der den geltenden Normen entspricht.

Falls vorgeschrieben, den Antrieb an eine wirksame und den Sicherheitsnormen entsprechende Erdungsanlage (⊕) anschließen.

Unterbrechen Sie während der Montage-, Wartungs- oder Reparaturarbeiten die Stromzufuhr, bevor Sie den Deckel für den Zugang zu den elektrischen Geräten öffnen.

Eingriffe an den elektronischen Geräten dürfen nur mit antistatischem geerdeten Armschutz vorgenommen werden.

Bei Reparaturen oder Austausch der Produkte dürfen ausschließlich Original-Ersatzteile verwendet werden.

Der Monteur ist verpflichtet, dem Betreiber der Anlage alle erforderlichen Informationen zum automatischen und manuellen Betrieb, sowie dem Notbetrieb der motorisierten Tür oder des motorisierten Tors zu liefern und die Betriebsanleitung auszuhändigen.

Die Verpackungsmaterialien (Kunststoff, Polystyrol usw.) müssen sachgemäß entsorgt werden und dürfen nicht in Kinderhände gelangen, da sie eine Gefahrenquelle darstellen können.

Die Verpackungskomponenten sind gemäß der geltenden Vorschriften zu entsorgen und zu recyceln.

Die Hinweise sind sicher aufzubewahren und auch allen weiteren Benutzern der Anlage zur Verfügung zu stellen.

Konformitätserklärung

Der Unterzeichnende, in Vertretung des Herstellers:

Roger Technology – Via Botticelli 8, 31021 Bonisiolo di Mogliano V.to (TV)

ERKLÄRT, dass das nachfolgend beschriebene Gerät:

Beschreibung: Automatisierung für Drehtore

Modell: **Serie R20**

mit den gesetzlichen Bestimmungen übereinstimmt, die folgende Richtlinien umsetzen:

- Richtlinie **2004/108/EC** (EMV-Richtlinie) und darauf folgende Abänderungen
- Richtlinie **2006/95/EC** (Niederspannungsrichtlinie) und darauf folgende Abänderungen

und dass alle im Folgenden aufgeführten Normen und/oder technischen Spezifikationen eingehalten wurden:

EN 61000-6-3

EN 61000-6-2

EN 60335-1

EN 60335-2-103

Die beiden letzten Ziffern des Jahres, in dem die CE Kennzeichnung angebracht wurde 03.

Ort: Mogliano V.to

Datum: 02-01-2003

Unterschrift

Consignes générales de sécurité



Le non-respect des informations contenues dans le présent manuel peut donner lieu à des accidents personnels ou à des endommagements de l'appareil.

Le présent manuel d'installation s'adresse uniquement à un personnel qualifié.

ROGER TECHNOLOGY décline toute responsabilité dérivant d'une utilisation impropre ou différente de celle pour laquelle l'installation est destinée et indiquée dans le présent manuel.

L'installation, les raccordements électriques et les réglages doivent être effectués par un personnel qualifié selon les règles de la bonne technique et conformément aux normes en vigueur.

Lire les instructions avec beaucoup d'attention avant d'installer le produit. Une mauvaise installation peut être source de danger.

Avant de commencer l'installation contrôler l'intégrité du produit: en cas de doute, ne pas utiliser l'appareil et s'adresser exclusivement à du personnel professionnellement qualifié.

Ne jamais installer le produit dans un milieu de travail ou une atmosphère explosive : la présence de gaz ou de fumées inflammables représente un grave danger pour la sécurité.

Avant d'installer la motorisation, effectuer toutes les modifications structurelles nécessaires à l'installation des dispositifs de sécurité, à la protection et à la séparation de toutes les zones avec risque d'écrasement, cisaillement entraînement et danger en général.

Contrôler si la structure existante est suffisamment solide et stable.

ROGER TECHNOLOGY n'est pas responsable de la non-observation des règles de la bonne technique en ce qui concerne la construction des portes et des portails à motoriser, ainsi que des déformations qui pourraient se produire lors de l'utilisation.

Les dispositifs de sécurité (cellules photoélectriques, bourrelets sensibles, arrêts d'urgence, etc.) doivent être installés en tenant en considération : les normes et les directives en vigueur, les critères de la bonne technique, le milieu où a lieu l'installation, la logique de fonctionnement du système et les forces développées par la porte ou le portail motorisé.

Les dispositifs de sécurité doivent protéger toutes les zones éventuelles des risques d'écrasement, cisaillement, entraînement et danger en général de la porte ou du portail motorisé.

Les normes Européennes EN 12453 et EN 12455 définissent les exigences minimales concernant la sécurité à l'utilisation de portes motorisées. Elles prévoient notamment l'utilisation de la limitation des forces et de dispositifs de sécurité (bords sensibles, barrières immatérielles, fonctionnement à homme mort, etc.) visant à relever la présence de personnes ou objets, de manière à prévenir la collision en toute circonstance.

Si la sécurité de l'installation se base sur la limitation des forces d'impact, vérifier que l'automatisme ait les caractéristiques et les prestations adaptées au respect des normes en vigueur.

L'installateur est tenu d'exécuter la mesure des forces d'impact et de sélectionner sur la centrale de commande les valeurs de la vitesse et du couple qui permettent à la porte motorisée de rentrer dans les limites établies par les normes EN 12453 et EN 12455.

ROGER TECHNOLOGY décline toute responsabilité pour toute installation de composants incompatibles du point de vue de la sécurité et du bon fonctionnement.

Appliquer les signalisations prévues par les normes en vigueur pour indiquer les zones dangereuses. Chaque installation doit indiquer de manière visible les données d'identification de la porte ou du portail motorisé.

Prévoir sur le réseau d'alimentation un interrupteur ou un dispositif de coupure omnipolaire avec distance d'ouverture des contacts égale ou supérieure à 3 mm.

Vérifier s'il y a en amont du réseau d'alimentation un disjoncteur dont le seuil ne dépasse pas 0,03A et une protection contre la surintensité adéquats sont installés en amont de l'installation électrique, selon les règles de la bonne technique et conformément aux normes en vigueur.

Si nécessaire, raccorder l'automatisme à une installation efficace de mise à la terre (⊕) exécutée conformément aux normes de sécurité en vigueur. Durant les interventions d'installation, entretien et réparation, couper l'alimentation avant d'ouvrir le couvercle pour accéder aux pièces électriques. Pour la manipulation des pièces électriques porter des bracelets conducteurs antistatiques reliés à terre.

Pour l'éventuelle réparation ou remplacement des produits seules des pièces de rechange originales devront être utilisées.

L'installateur doit fournir à l'utilisateur toutes les informations relatives au fonctionnement automatique, manuel et d'urgence de la porte ou du portail motorisés, de même que le mode d'emploi de l'installation.

Les matériaux qui composent l'emballage (plastique, polystyrène, etc.) ne doivent pas être abandonnés dans la nature ni laissés à la portée des enfants car ils représentent des risques de danger.

Éliminer et recycler les éléments de l'emballage selon les dispositions de la réglementation en vigueur.

Il est indispensable de conserver ces instructions et de les transmettre à d'autres utilisateurs éventuels de ce système.

Déclaration de conformité

Je soussigné, représentant du constructeur ci dessous:

Roger Technology - Via Botticelli 8, 31021 Bonisiolo di Mogliano V.to (TV)

déclare que l'appareillage décrit :

Description: Automatisme pour portails à battant

Modèle: **série R20**

est conforme aux dispositions législatives qui transposent les directives suivantes :

• Directive **2004/108/EC** (Directive EMC) et amendements successifs

• Directive **2006/95/EC** (Directive Basse Tension) et amendements successifs

et qu'ont été appliquées toutes les normes et/ou spécifications indiquées ci-après :

EN 61000-6-3

EN 61000-6-2

EN 60335-1

EN 60335-2-103

deux derniers numéros de l'année où a été affiché le marquage CE 03.

Lieu: Mogliano V.to

Date: 02-01-2003

Signature

Advertencias generales



El incumplimiento de las instrucciones contenidas en este manual puede ocasionar accidentes personales o daños en el aparato.

Este manual de instalación está exclusivamente dirigido a personal cualificado.

ROGER TECHNOLOGY declina cualquier responsabilidad que deriva de un uso inoportuno o distinto al que se ha destinado e indicado en el presente manual. La instalación, las conexiones eléctricas y las regulaciones deben ser efectuadas por personal cualificado aplicando la buena técnica y respetando la normativa vigente.

Lea detenidamente las instrucciones antes de comenzar la instalación del producto. Una instalación incorrecta puede ser causa de peligro.

Antes de proceder con la instalación, compruebe que el producto se encuentra en perfectas condiciones.

No instale el producto en ambientes ni atmósferas explosivas: la presencia de gases o humos inflamables constituye un grave peligro para la seguridad. Antes de instalar el dispositivo, haga todos los cambios necesarios en la estructura, de modo que se puedan respetar las distancias de seguridad y proteger o aislar todas las zonas de aplastamiento, cizallado, traslado o de peligro en general.

Compruebe que la estructura existente cumple los requisitos de resistencia y estabilidad.

ROGER TECHNOLOGY no se hace responsable de la falta de rigor a la hora de construir con buena técnica las puertas donde van a instalarse los dispositivos, como tampoco de las deformaciones que puedan producirse con el uso de los mismos.

Los dispositivos de seguridad (fotocélulas, costas sensibles, paradas de emergencia, etc.) deben instalarse teniendo en cuenta: las normativas y directivas vigentes, rigor en la buena técnica, el lugar de instalación, la lógica de funcionamiento del sistema y las fuerzas creadas por la puerta o la cancela motorizadas.

Los dispositivos de seguridad deben proteger las posibles zonas de aplastamiento, cizallado, traslado y peligro en general de la puerta o la cancela motorizadas.

Las normas europeas EN 12453 y EN 12455 establecen los requisitos mínimos concernientes a la seguridad en el uso de puertas y cancelas automáticas. En especial, establecen el uso del límite de las fuerzas y de dispositivos de seguridad (plataformas sensibles, barreras inmateriales, funcionamiento con hombre presente, etc.) para detectar la presencia de personas o cosas que impidan su impacto en cualquier circunstancia. Si la seguridad de la instalación se basa en el límite de las fuerzas de impacto, habrá que comprobar que el automatismo tenga las características y prestaciones adecuadas para respetar la normativa vigente.

El instalador deberá medir las fuerzas de impacto y seleccionar en la central de mando los valores de velocidad y par para que la puerta o cancela monitorizados respeten los límites establecidos por las normas EN 12453 y EN 12455.

ROGER TECHNOLOGY declina toda responsabilidad derivada de la instalación de componentes incompatibles con la seguridad y el buen funcionamiento del aparato. Utilice los dispositivos de señalización prescritos por las normas vigentes para determinar las zonas de peligro.

Toda instalación debe dejar a la vista los datos de identificación de la puerta o la cancela motorizadas.

Monte un interruptor/seccionador omnipolar con distancia de apertura de los contactos igual o superior a 3 mm en la red de alimentación eléctrica.

Comprobar que en el origen de la red de alimentación, haya un interruptor diferencial con umbral no superior a 0,03 A y una protección de sobrecorriente adecuados, de conformidad con las prácticas de la buena técnica y las normativas vigentes.

Cuando sea necesario, conecte la puerta o las cancelas motorizadas a una toma de tierra eficaz (⊕) realizada siguiendo las normas de seguridad vigentes. Durante las operaciones de instalación, mantenimiento y reparación, desactive la alimentación antes de abrir la tapa de acceso a los componentes eléctricos.

Los componentes eléctricos solo deben manipularse utilizando manguitos conductivos antiestáticos conectados a tierra.

Utilice solo recambios originales para la reparación o la sustitución de los productos.

El instalador debe facilitar toda la información relativa al funcionamiento automático, manual y de emergencia de la puerta o cancela motorizadas, y entregar al usuario del sistema las instrucciones de uso.

El material del embalaje (plástico, poliestireno, etc.) no se debe tirar al medio ambiente y debe mantenerse fuera del alcance de los niños, porque es una potencial fuente de peligro.

Eliminar y reciclar los elementos del embalaje según las disposiciones de las normas vigentes.

Conservar estas instrucciones y entregarlas a futuros usuarios.

Declaración de Conformidad

El abajo firmante representa al fabricante siguiente:

Roger Technology - Via Botticelli 8, 31021 Bonisiolo di Mogliano V.to (TV)

DECLARA que el equipo descrito a continuación:

Descripción: Automatismos para cancelas batientes

Modelo: **serie R20**

Es conforme a las disposiciones legislativas que transponen las directivas siguientes:

Es conforme a las disposiciones legislativas que transcriben las siguientes directivas:

- Directiva **2004/108/EC** (Directiva EMC) y sucesivas modificaciones
- Directiva **2006/95/EC** (Directiva sobre Baja Tensión) y sucesivas modificaciones

Y que se han aplicado todas las normas y las especificaciones técnicas que se indican a continuación:

EN 61000-6-3

EN 61000-6-2

EN 60335-1

EN 60335-2-103

Las últimas dos cifras del año en que se ha efectuado el marcado **CE 03**.

Lugar: Mogliano V.to

Fecha: 02-01-2003

Firma

Advertências gerais



A não observância das informações contidas no presente manual podem causar acidentes pessoais ou danos no aparelho.

O presente manual de instalação é dirigido exclusivamente a pessoal especializado.

ROGER TECHNOLOGY declina qualquer responsabilidade derivada de um uso impróprio ou diferente daquele para o qual é destinado e indicado neste manual. A instalação, as ligações elétricas e as regulações devem ser efetuadas por pessoal qualificado na observância da Boa Técnica e em respeito das normas vigentes.

Ler atentamente as instruções antes de iniciar a instalação do produto. Uma instalação errada pode ser fonte de perigo.

Antes de iniciar a instalação, verificar a integridade do produto: em caso de dúvida, não utilizar o aparelho e dirigir-se exclusivamente a pessoal qualificado profissionalmente.

Não instalar o produto em ambiente e atmosfera explosivos: presença de gases ou fumos inflamáveis constituem um grave perigo para a segurança. Antes de instalar a motorização, efetue todas as modificações estruturais relativas à realização dos dispositivos de segurança e a proteção ou isolamento de todas as áreas de esmagamento, corte, transporte e de perigo em geral.

Verifique se a estrutura existente tem os necessários requisitos de robustez e estabilidade.

ROGER TECHNOLOGY não é responsável da não observância da Boa Técnica na fabricação dos infixos a motorizar, e também das deformações que devessem intervir no uso.

Os dispositivos de segurança (fotocélulas, suportes de borracha sensíveis, paragem de emergência, etc.) devem ser instalados levando em consideração: as normas e as directrizes em vigor, os critérios da Boa Técnica, o ambiente de instalação, a lógica de funcionamento do sistema e as forças desenvolvidas pela porta ou portão motorizados.

Os dispositivos de segurança devem proteger as eventuais áreas de esmagamento, corte, transporte e de perigo em geral, da porta ou portão motorizados.

As normas europeias EN 12453 e EN 12455 estabelecem os requisitos mínimos relativos à utilização segura de portas e portões automáticos. Em particular, preveem a utilização da limitação das forças e dos dispositivos de segurança (plataformas sensíveis, barreiras intangíveis, funcionamento com homem presente, etc.) para detetar a presença de pessoas ou coisas que impeçam a colisão em qualquer circunstância.

No caso em que a segurança do sistema esteja baseada na limitação das forças de impacto, é necessário verificar se o automatismo tem as características e o desempenho adequados para o cumprimento das normas em vigor.

O instalador deve realizar a medição das forças de impacto e seleccionar na unidade de controlo os valores da velocidade e do binário que permitam à porta ou portão motorizados ficar dentro dos limites estabelecidos pela normas EN 12453 e EN 12455.

ROGER TECHNOLOGY declina qualquer responsabilidade sempre que sejam instalados componentes incompatíveis aos fins da segurança e do bom funcionamento. Aplique as sinalizações previstas pelas normas vigentes para localizar as zonas perigosas.

Cada instalação deve haver visível a indicação dos dados identificativos da porta ou portão motorizados.

Prever na rede de alimentação um interruptor ou um seccionador unipolar com distância de abertura dos contactos igual ou superior a 3 mm.

Verificar que, a montante da instalação elétrica, haja um interruptor diferencial com limiar 0,03 A e uma proteção de sobrecarga de acordo com critérios da Boa Técnica e em conformidade com as normas em vigor. Quando requerido, ligar o automatismo a um apropriado sistema de colocação a terra (⊕) realizado em conformidade com as normas de segurança vigentes.

Durante as intervenções de instalação, manutenção e reparação, desligar a alimentação antes de abrir a tampa para ter acesso às partes elétricas.

A manipulação das partes eletrónicas deve ser efetuada equipando-se de abraçadeiras condutivas antiestáticas ligadas a terra.

Para a eventual reparação ou a substituição dos produtos deverão ser utilizadas exclusivamente peças de reposição originais.

O instalador deve fornecer todas as informações relativas ao funcionamento automático, manual e de emergência da porta ou portão motorizados, e entregar ao utilizador do sistema nas instruções de uso.

Os materiais da embalagem (plástico, poliestireno, etc.) não devem ser abandonados no ambiente e não devem ser deixados ao alcance de crianças porque são fontes potenciais de perigo.

Elimine e recicle os componentes da embalagem segundo as disposições das normas vigentes.

Estes instruções deve ser mantida e deve ser remetida a todo possível usuário futuro do sistema.

Declaração de conformidade

O abaixo-assinado, representante do seguinte fabricante:

Roger Technology - Via Botticelli 8, 31021 Bonisiolo di Mogliano V.to (TV)

DECLARA que o aparelho descrito em seguida:

Descrição: Automações para portões de batente

Modelo: **série R20**

Está em conformidade com as disposições de lei que transpõem as seguintes diretivas:

- Directiva **2004/108/EC** (Directiva EMC) e subsequentes emendas
- Directiva **2006/95/EC** (Directiva de Baixa Tensão) e subsequentes emendas

E que foram aplicadas todas as normas e/ou especificações técnicas indicadas a seguir:

EN 61000-6-3

EN 61000-6-2

EN 60335-1

EN 60335-2-103

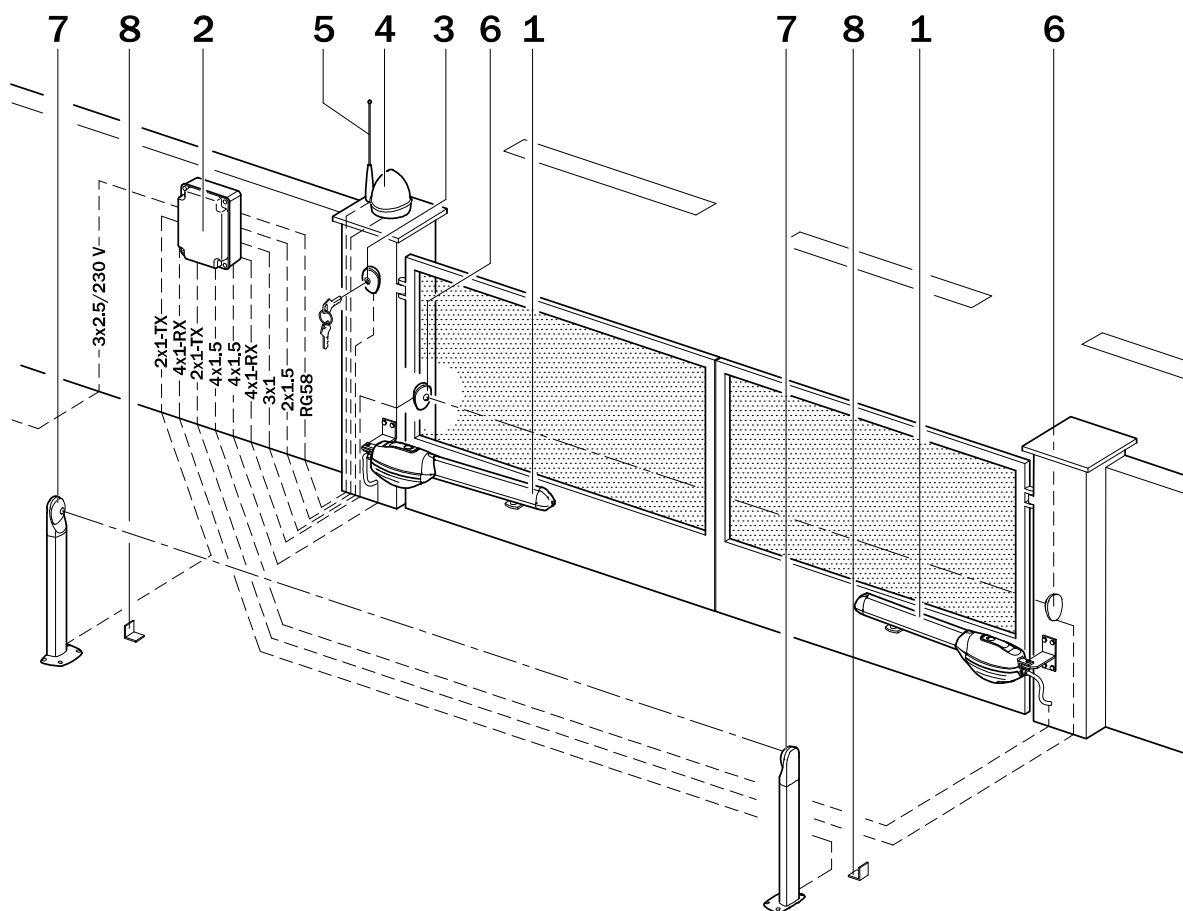
Últimos dois algarismos do ano em que foi fixada a marcação **CE 03**.

Local: Mogliano V.to

Data: 02-01-2003

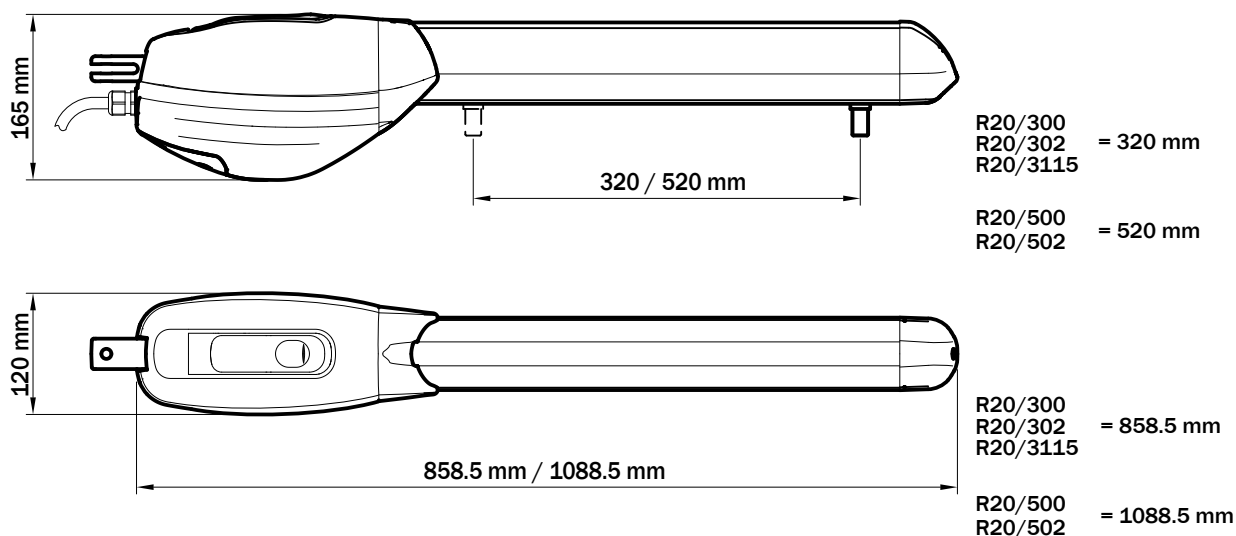
Assinatura

1 IMPIANTO TIPO SERIE R20 • STANDARD INSTALLATION R20 RANGE • ANLAGETYP SERIE R20 • INSTALLATION TYPE SÉRIE R20 • INSTALACIÓN TIPO SERIE R20 • SISTEMA DO TIPO SÉRIE R20



	DESCRIZIONE	DESCRIPTION	BESCHREIBUNG	DESCRIPTION	DESCRIPCIÓN	DESCRIÇÃO
1	Automatismo R20	Automatism R20	Automatisierung R20	Automatisme R20	Automatismo R20	Automatismo R20
2	Centrale di comando	Control panel	Steuerung	Centrale de commande	Central de mando	Central de comando
3	Selettore a chiave	Key selector	Schlüsseltaster	Sélecteur à clé	Selector de llave	Selector de chave
4	Lampeggiante	Flashing light	Blinkleuchte	Clignotant	Luz intermitente	Lampejante
5	Antenna	Antenna	Antenne	Antenne	Antena	Antena
6	Fotocellula esterna	External photocell	Externe Lichtschanke	Cellule photoélectrique externe	Barrera fotoeléctrica exterior	Sensor fotoelétrico externo
7	Fotocellula interna	Internal photocell	Interne Lichtschanke	Cellule photoélectrique interne	Barrera fotoeléctrica interior	Sensor fotoelétrico exterior
8	Fermo meccanico in apertura	Gate open mechanical stop	Mechanische Feststellvorrichtung beim Öffnen	Butée mécanique en ouverture	Tope mecánico de apertura	Retentor mecânico em abertura

2 DIMENSIONI • DIMENSIONS • AUSSENMASSE • DIMENSIONS • DIMENSIONES • DIMENSÕES



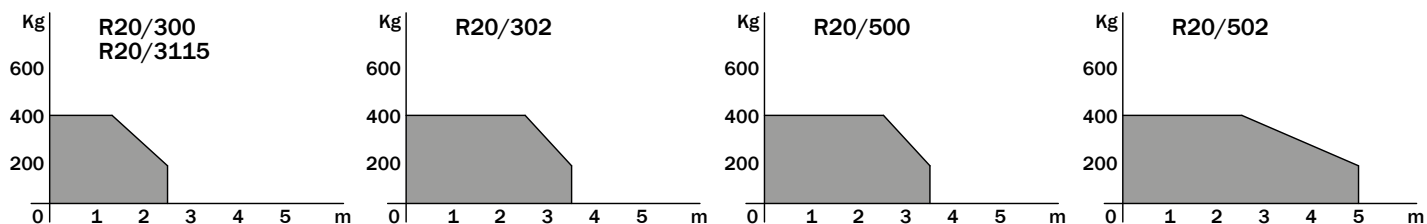
3 MODELLI E CARATTERISTICHE • MODELS AND SPECIFICATIONS • MODELLE UND EIGENSCHAFTEN MODÈLES ET CARACTÉRISTIQUES • MODELOS Y CARACTERÍSTICAS • MODELOS E CARACTERÍSTICAS

R20/300	Motoriduttore elettromeccanico per cancelli a battente fino a 400 kg, larghezza anta fino a 2,5 m - CORTO - VELOCE • Electromechanical gear motor for swing gates weighing up to 400 kg, up to 2.5 m wide wing - SHORT - FAST • Elektromechanischer Getriebemotor für Drehtore bis zu 400 kg, Flügelbreite bis zu 2,5 m - KURZ - SCHNELL • Motoréducteur électromécanique pour portails à battant jusqu'à 400 kg, largeur vantail jusqu'à 2,5 m - COURT - RAPIDE • Motorreductor electromecánico para cancelas batientes de 400 kg de peso máx., 2,5 m de anchura máx. - CORTO - RÁPIDO • Motor redutor eletromecânico para portões de batente até 400 kg, largura da portinhola até 2,5 m - CURTO - RÁPIDO.
R20/302	Motoriduttore elettromeccanico per cancelli a battente fino a 400 kg, larghezza anta fino a 3,5 m - CORTO - LENTO • Electromechanical gear motor for swing gates weighing up to 400 kg, up to 3.5 m wide wing - SHORT - SLOW • Elektromechanischer Getriebemotor für Drehtore bis zu 400 kg, Flügelbreite bis zu 3,5 m - KURZ - LANGSAM • Motoréducteur électromécanique pour portails à battant jusqu'à 400 kg, largeur vantail jusqu'à 3,5 m - COURT - LENT • Motorreductor electromecánico para cancelas batientes de 400 kg de peso máx., 3,5 m de anchura máx. - CORTO - LENTO • Motor redutor eletromecânico para portões de batente até 400 kg, largura da portinhola até 3,5 m - CURTO - LENTO.
R20/500	Motoriduttore elettromeccanico per cancelli a battente fino a 400 kg, larghezza anta fino a 3,5 m - LUNGO - VELOCE • Electromechanical gear motor for swing gates weighing up to 400 kg, up to 3.5 m wide wing - LONG - FAST • Elektromechanischer Getriebemotor für Drehtore bis zu 400 kg, Flügelbreite bis zu 3,5 m - LANG - SCHNELL • Motoréducteur électromécanique pour portails à battant jusqu'à 400 kg, largeur vantail jusqu'à 3,5 m - LONG - RAPIDE • Motorreductor electromecánico para cancelas batientes de 400 kg de peso máx., 3,5 m de anchura máx. - LARGO - RÁPIDO • Motor redutor eletromecânico para portões de batente até 400 kg, largura da portinhola até 3,5 m - LONGO - RÁPIDO.
R20/502	Motoriduttore elettromeccanico per cancelli a battente fino a 400 kg, larghezza anta fino a 5 m - LUNGO - LENTO • Electromechanical gear motor for swing gates weighing up to 400 kg, up to 5 m wide wing - LONG - SLOW • Elektromechanischer Getriebemotor für Drehtore bis zu 400 kg, Flügelbreite bis zu 5 m - LANG - LANGSAM • Motoréducteur électromécanique pour portails à battant jusqu'à 400 kg, largeur vantail jusqu'à 5 m - LONG - LENT • Motorreductor electromecánico para cancelas batientes de 400 kg de peso máx., 5 m de anchura máx. - LARGO - LENTO • Motor redutor eletromecânico para portões de batente até 400 kg, largura da portinhola até 5 m - LONGO - LENTO.
R20/3115	Motoriduttore elettromeccanico per cancelli a battente fino a 400 kg, larghezza anta fino a 2,5 m - CORTO - VELOCE, alimentazione 115 Vac • Electromechanical gear motor for swing gates weighing up to 400 kg, up to 2.5 m wide wing - SHORT - FAST, 115 VAC power supply • Elektromechanischer Getriebemotor für Drehtore bis zu 400 kg, Flügelbreite bis zu 2,5 m - KURZ - SCHNELL, Stromversorgung 115 V AC • Motoréducteur électromécanique pour portails à battant jusqu'à 400 kg, largeur vantail jusqu'à 2,5 m - COURT - RAPIDE, alimentation 115 Vac • Motorreductor electromecánico para cancelas batientes de 400 kg de peso máx., 2,5 m de anchura máx. - CORTO - RÁPIDO, alimentación 115 Vca • Motor redutor eletromecânico para portões de batente até 400 kg, largura da portinhola até 2,5 m - CURTO - RÁPIDO, alimentação 115 Vac.

4 DATI TECNICI • TECHNICAL DATA • TECHNISCHE DATEN • DONNEES TECHNIQUES • DATOS TECNICOS • CARACTERÍSTICAS TÉCNICAS

		R20/300	R20/302	R20/500	R20/502	R20/3115
ALIMENTAZIONE MOTORE BRUSHLESS • BRUSHLESS MOTOR POWER SUPPLY • EINSPEISUNG BRUSHLESS MOTOR • ALIMENTATION MOTEUR BRUSHLESS • ALIMENTACION MOTOR BRUSHLESS • ALIMENTAÇÃO MOTOR BRUSHLESS	V	230 Vac 50 Hz	230 Vac 50 Hz	230 Vac 50 Hz	230 Vac 50 Hz	230 Vac 50 Hz
POTENZA NONIMALE • RATED POWER • NENNLEISTUNG PUISSANCE NOMINALE • POTENCIA NOMINAL • POTÊNCIA NOMINAL	W	200	215	200	215	200
CORRENTE • CURRENT • STROM • COURANT • CORRIENTE • CORRENTE	A	1,1	1,2	1,1	1,2	1,1
INTERMITTENZA • JOGGING • AUSSETZENDER BETRIEB • INTERMITTENCE • INTERMITENCIA • INTERMITÊNCIA	%	40	40	40	40	40
TERMO PROTEZIONE MOTORE • MOTOR OVERLOAD CUTOUT • ÜBERHITZUNGSSCHUTZ MOTOR • THERMOPROTECTION MOTEUR • TERMOPROTECCION DEL MOTOR • PROTEÇÃO TÉRMICA DO MOTOR	°C	140	140	140	140	140
TEMPERATURA DI ESERCIZIO • WORKING TEMPERATURE • BETRIEBSTEMPERATUR • TEMPERATURE DE SERVICE • TEMPERATURA DE FUNCIONAMIENTO • TEMPERATURA DE FUNCIONAMENTO	°C	-20°C +55°C				
GRADO DI PROTEZIONE • PROTECTION RATING • SCHUTZGRAD • DEGRE DE PROTECTION • GRADO DE PROTECCION • GRAU DE PROTECÇÃO	IP	43	43	43	43	43
PESO OPERATORE • OPERATOR WEIGHT • ANTRIEBSGEWICHT • POIDS OPERATEUR • PESO DEL OPERADOR • PESO DO OPERADOR	kg	7,2	7,2	7,8	7,8	7,2
TEMPO APERTURA PER 90° • 90° OPENING TIME • ÖFFNUNGSZEIT FÜR 90° • TEMPS OUVERTURE POUR 90° • TIEMPO PARA APERTURA DE 90° • TEMPO DE ABERTURA PARA 90°	s	19"	28"	27"	42"	19"
VELOCITA' • WORKING SPEED • GESCHWINDIGKEIT DER TORBEWEGUNG • VITESSE DE MANŒUVRE • VELOCIDAD DE MANIOBRA • VELOCIDADE DE MANOBRA	cm/s	1,66	1,06	1,66	1,06	1,66
CONDENSATORE • CAPACITOR • KONDENSATOR • CONDENSATEUR • CONDENSADOR • CONDENSADOR	µf	15	6,3	15	6,3	30
SPINTA • TRUST • SCHUB • POUSSÉE • EMPUJE • IMPULSO	N	2500	2800	2500	2800	1800
CORSA • TRAVEL • HUB • COURSE • CARRERA • CURSO	mm	320	320	520	520	320

5 DIAGRAMMA DI UTILIZZO • WORKING DIAGRAM • VERWENDUNGSDIAGRAMM • DIAGRAMME D'UTILISATION • DIAGRAMA DE UTILIZACION • DIAGRAMA DE UTILIZAÇÃO



IT VERIFICHE PRELIMINARI PRIMA DELL'INSTALLAZIONE

Verificare che la struttura del cancello sia robusta, che i cardini siano ben ingrassati e che il movimento sia fluido e regolare per tutta la sua corsa e senza attriti.

Prevedere sempre una battuta meccanica di arresto in apertura e chiusura ben fissata al suolo, dotata di un elemento elastico (esempio: gomma) che attutisca l'arrivo in battuta dell'anta.

In funzione al modello da installare, agli spazi e agli ingombri presenti in sito e in funzione all'angolo di apertura desiderato, posizionare la staffa posteriore sul pilastro e verificare le misure di installazione indicate in tabella.

Le misure [A] e [B] devono essere sempre compatibili con la corsa utile del pistone. Se la somma di [A]+[B] è maggiore della corsa massima, si deve accorciare la staffa posteriore, riducendo di conseguenza la misura [B]

NOTA: La punta del pistone deve convergere verso l'anta.

EN PRELIMINARY CHECKS

Check that the structure of the gate is sturdy and in good condition, that the hinges are well greased and that the gate moves throughout its entire travel smoothly without impediment or friction.

Always install mechanical stops in the gate open and gate closed positions, anchored securely to the ground and with elastic damper elements (e.g. rubber buffer) to attenuate the impact of the gate leaf against the stop.

Depending on the model installed, on the available space and any obstacles existing in the installation site, and on the required angle of aperture, install the rear bracket on the pillar and check that the installation measurements indicated in the table are correct.

The measurements [A] and [B] must always be compatible with the maximum effective travel of the piston. If the sum of the values [A]+[B] is greater than the maximum travel, shorten the rear bracket to reduce measurement [B]

N.B: The end of the piston rod must meet the gate leaf.

DE EINLEITENDE KONTROLLEN

Sicherstellen, dass die Struktur des Tors robust ist, die Angeln gut eingefettet sind und die Bewegung über den gesamten Torlauf flüssig und regelmäßig, ohne Reibungen erfolgt.

Stets einen mechanischen Anschlag in Öffnung und Schließung vorsehen, der fest am Boden verankert ist und über ein elastisches Element (z.B.: Gummi) verfügt, das den Anschlag des Torflügels dämpft.

Je nach zu installierendem Modell, Raum und Platzbedarf vor Ort sowie gewünschtem Öffnungswinkel, den hinteren Bügel auf dem Pfeiler positionieren und die in der Tabelle angegebenen Installationsmaße überprüfen.

Die Maße [A] und [B] müssen immer mit dem Arbeitshub des Kolbens kompatibel sein. Wenn die Summe von [A]+[B] größer ist als der Maximalhub, muss man den hinteren Bügel verkürzen und demzufolge das Maß [B] reduzieren

HINWEIS: Die Spitze des Kolbens muss zum Flügel gerichtet sein.

FR CONTRÔLES PRÉLIMINAIRES

Vérifier que la structure du portail soit robuste, que les gonds soient bien graissés et que le mouvement soit fluide et régulier sur toute la course et sans frottements.

Toujours prévoir une butée mécanique d'arrêt en ouverture et fermeture bien fixée au sol, dotée d'un élément élastique (exemple : caoutchouc) qui amortisse l'arrivée en butée du vantail.

En fonction du modèle à installer, des espaces et des encombrements présents sur place et en fonction de l'angle d'ouverture souhaité, placer l'étrier arrière sur le pilier et vérifier les cotes d'installation indiquées dans le tableau.

Les cotes [A] et [B] doivent toujours être compatibles avec la course utile du piston. Si la somme [A]+[B] est supérieure à la course maximale, raccourcir l'étrier arrière, en réduisant de conséquence la cote [B]

REMARQUE : La pointe du piston doit converger vers le vantail.

ES COMPROBACIONES PRELIMINARES

Compruebe que la estructura de la cancela sea sólida, que los goznes estén bien engrasados y que el movimiento sea fluido y regular en toda su carrera y no presente roces.

Monte siempre un tope mecánico para la apertura y el cierre bien fijada al suelo, dotada de un elemento elástico (ejemplo: goma) que amortigüe la llegada de la hoja al cerrarse.

En función del modelo que se ha de instalar, del espacio y las dimensiones que se encuentran in situ y en función del ángulo de apertura deseado, coloque el estribo trasero sobre el pilar y consulte las medidas de instalación que figuran en la tabla.

Las medidas [A] y [B] siempre han de ser compatibles con la carrera útil del pistón. Si la suma de [A]+[B] es superior a la carrera máxima, se deberá acortar el estribo trasero, reduciendo por tanto la medida [B]

NOTA: La punta del pistón ha de converger hacia la hoja.

PT CONTROLOS PRELIMINARES

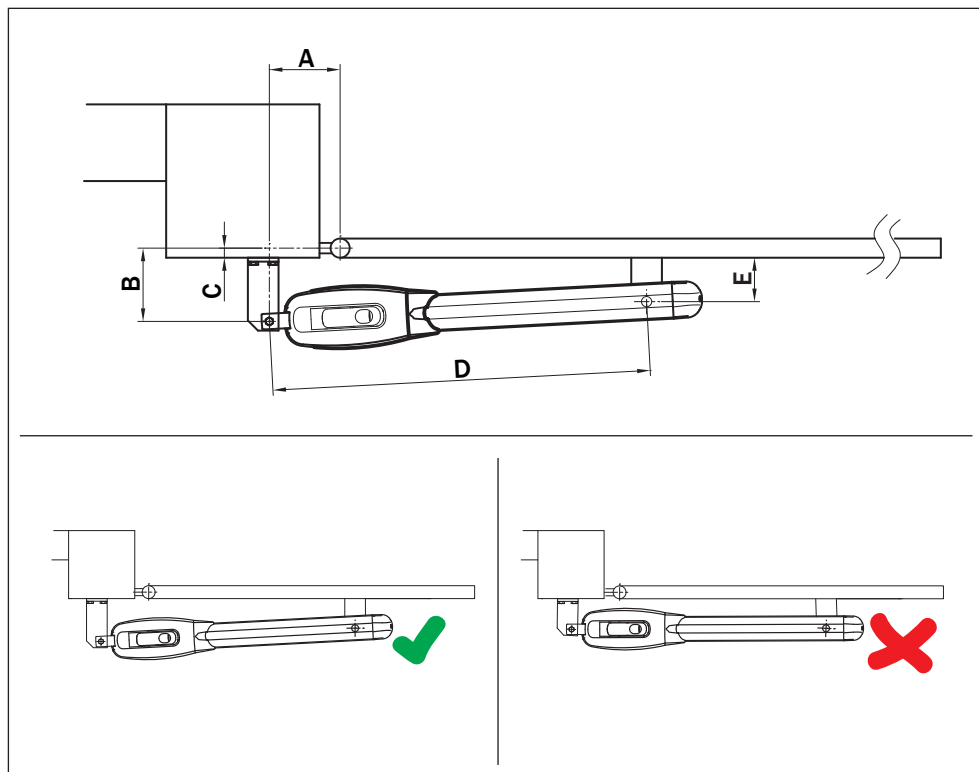
Verifique se a estrutura do portão é resistente, se as dobradiças estão adequadamente lubrificadas e se o movimento é fluido e regular durante todo o seu curso sem atritos.

Sempre preveja um batente mecânico de paragem em abertura e fecho bem fixo ao solo, fornecido de um elemento elástico (por exemplo, borracha) que amortee a chegada em batida da portinhola.

Em função ao modelo a ser instalado, aos espaços e às dimensões presentes no local e, dependendo do ângulo de abertura desejado, coloque o suporte traseiro no pilar e verifique as medidas de instalação indicadas na tabela.

As medidas [A] e [B] deverão sempre ser compatíveis com o curso útil do pistão. Se a soma de [A] + [B] for maior do que o curso máximo, é necessário encurtar o suporte posterior, reduzindo assim a medida [B]

NOTA: A ponta do pistão tem que convergir no sentido da portinhola.



R20/300 - R20/302 - R20/3115					
(Corsa massima • Max run = 320 mm)					
A	B	C (max)	D (max)	E	α°
130	130	90	730	90	90°
80	170	90	730	90	90°
80	210	90	730	90	90°
100	200	90	730	90	90°
120	140	90	730	90	100°
130	150	90	730	90	105°
150	100	90	730	90	120°

R20/500 - R20/502					
(Corsa massima • Max run = 520 mm)					
A	B	C (max)	D (max)	E	α°
100	210	190	950	123	90°
150	210	190	950	123	90°
150	300	190	950	123	90°
250	180	190	950	123	110°
220	200	190	950	123	110°
180	130	190	950	123	120°
210	180	190	950	123	120°

7 FISSAGGIO STAFFE • BRACKETS FASTENING • BEFESTIGUNG DER BÜGEL • FIXATION DES ÉTRIERS • FIJACIÓN DE LOS ESTRIBOS • FIXAÇÃO DOS SUPORTES

IT FISSAGGIO STAFFE

1. Fissare la staffa posteriore in bolla come da misure di installazione indicate al paragrafo 6.
 - Su pilastri in muratura utilizzare le staffe predisposte per il tipo di materiale con tasselli e viti adeguate.
 - Su pilastri in ferro saldare la staffa.
2. Con cancello completamente chiuso posizionare la staffa anteriore, rispettando le misure [D] e [E] e fissarla in bolla all'anta del cancello, come indicato in figura.

EN FASTENING BRACKETS

1. Fasten the rear bracket in a perfectly level position and in accordance with the installation measurements indicated in paragraph 6.
 - For masonry/cement pillars, use the specific masonry brackets with suitable anchor bolts and screws.
 - With steel pillars, weld the bracket in place.
2. With the gate completely closed, fit the front bracket to obtain the installation measurements [D] and [E], and fasten in a perfectly level position to the gate leaf as shown in the figure.

DE BEFESTIGUNG DER BÜGEL

1. Den hinteren Bügel nivelliert nach den im Abschnitt 6 angegebenen Installationsmaßen befestigen.
 - Bei gemauerten Pfeilern die für dieses Material vorgesehenen Bügel mit geeigneten Dübeln und Schrauben verwenden.
 - Bei Eisenpfeilern den Bügel anschweißen.
2. Bei vollständig geschlossenem Tor den vorderen Bügel unter Einhaltung der Maße [D] und [E] anbringen und nivelliert am Torflügel befestigen, wie in der Abbildung gezeigt.

FR FIXATION DES ÉTRIERS

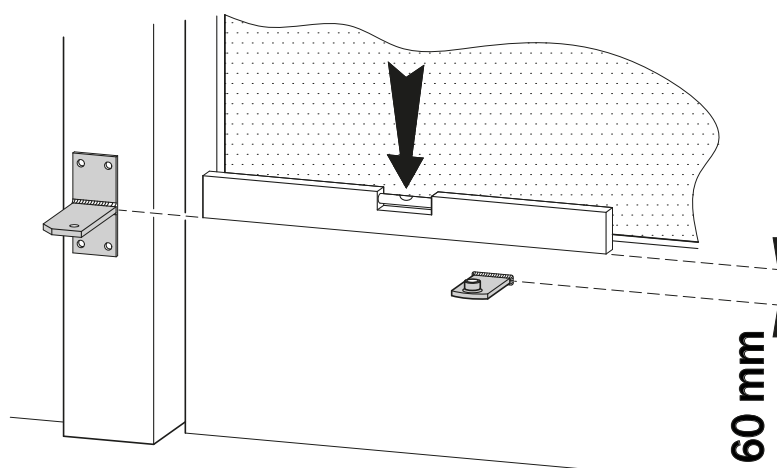
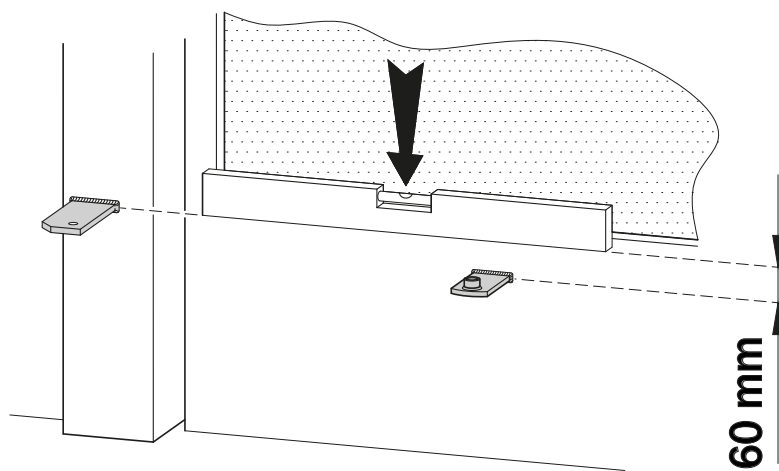
1. Fixer l'étrier arrière à niveau conformément aux cotes d'installation indiquées au paragraphe 6.
 - Sur les piliers en maçonnerie, utiliser les étriers prédisposés pour le type de matériau avec chevilles et vis appropriées.
 - Sur les piliers en fer, souder l'étrier.
2. Avec le portail entièrement fermé, placer l'étrier avant, en respectant les cotes [D] et [E] et la fixer à niveau avec le vantail du portail, comme indiqué dans la figure.

ES FIJACIÓN DE LOS ESTRIBOS

1. Fije el estribo trasero a plomo según las medidas de instalación indicadas en el apartado 6.
 - En pilares de hormigón utilice los estribos preinstalados para el tipo de material con tacos y tornillos adecuados.
 - Suelde el estribo en los pilares de hierro.
2. Con la cancela cerrada del todo coloque el estribo delantero, respetando las medidas [D] y [E] y fjelo a plomo a la hoja de la cancela como se indica en la figura.

PT FIXAÇÃO DOS SUPORTES

1. Fixe o suporte traseiro com um nível de bolha conforme as medidas de instalação indicadas no parágrafo 6.
 - Em pilares de alvenaria use os suportes adequados para o tipo de material com buchas e parafusos apropriados.
 - Em pilares de ferro solde o suporte.
2. Com o portão completamente fechado posicione o suporte dianteiro, respeitando as medidas [D] e [E] e fixe-o com um nível de bolha à portinhola do portão, conforme mostrado na figura.



8 INSTALLAZIONE AUTOMAZIONE R20 • INSTALLATION R20 DRIVE UNIT • INSTALLATION DES R20 ANTRIEBS • INSTALLATION DE ACTIONNEUR • INSTALACIÓN DEL ACTUADOR • INSTALAÇÃO ACCIONADOR

IT INSTALLAZIONE

- Il pistone R20 può essere installato indifferentemente a destra o a sinistra.
- Posizionare il pistone sulla staffa posteriore e su quella anteriore lubrificando i punti di rotazione.
- Prima di fissare definitivamente il pistone alle staffe, procedere alla regolazione dei micro interruttori di STOP, come indicato al capitolo 10.
- Muovendo manualmente il cancello verificare che tutta la corsa sia regolare e senza attriti.
- Fissare il pistone.

EN INSTALLATION

- The R20 piston may be installed on the right or left hand side.
- Place the piston on the rear bracket and on the front bracket and lubricate the pivot points.
- Before permanently fastening the piston to the brackets, adjust the stop micro-switches as described in Chapter 10.
- Move the gate manually and check that it moves smoothly throughout its entire travel without impediment or friction.
- Fasten the piston.

DE INSTALLATION

- Der Kolben R20 kann unterschiedslos rechts oder links installiert werden.
- Den Kolben am hinteren Bügel und am vorderen Bügel positionieren und die Rotationspunkte schmieren.
- Vor dem endgültigen Befestigen des Kolbens an den Bügeln die Endanschlag-Mikroschalter einstellen wie in Kapitel 10 angegeben.
- Das Tor von Hand bewegen und prüfen, dass sein Lauf regelmäßig und reibungslos erfolgt.
- Den Kolben befestigen.

FR INSTALLATION

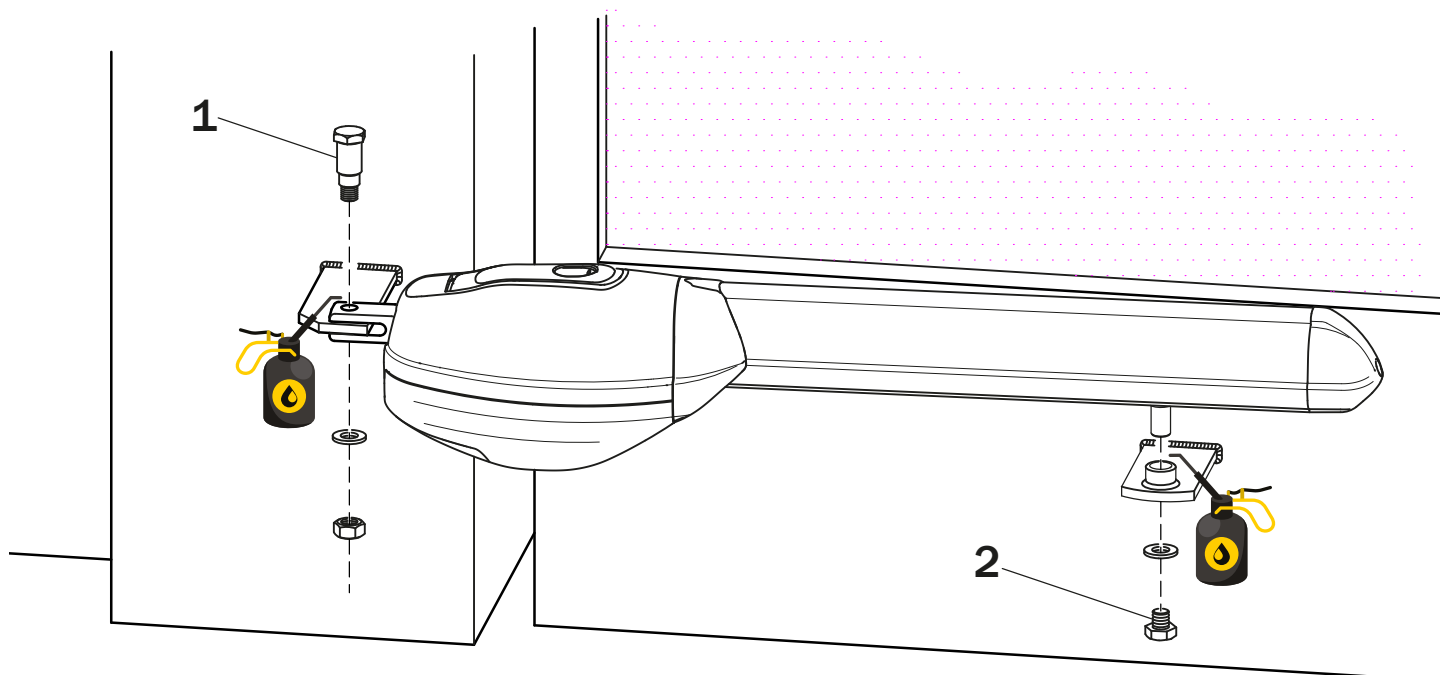
- Le piston R20 peut être installé indifféremment à droite ou à gauche.
- Placer le piston sur l'étrier arrière et l'étrier avant en lubrifiant les points de rotation.
- Avant de fixer définitivement le piston aux étriers, procéder au réglage des micro-interrupteurs d'arrêt, comme indiqué dans le chapitre 10.
- Tout en actionnant manuellement le portail, vérifier que toute la course soit régulière et dépourvue de frottements.
- Fixer le piston.

ES INSTALACIÓN

- El pistón R20 puede instalarse tanto a la derecha como a la izquierda.
- Coloque el pistón en el soporte trasero y en el delantero lubricando los puntos de rotación.
- Antes de fijar definitivamente el pistón a los soportes, ajuste los microinterruptores de stop, como se describe en el capítulo 10.
- Moviendo a mano la cancela, compruebe que toda la carrera sea homogénea y no presente roces.
- Fije el pistón.

PT INSTALAÇÃO

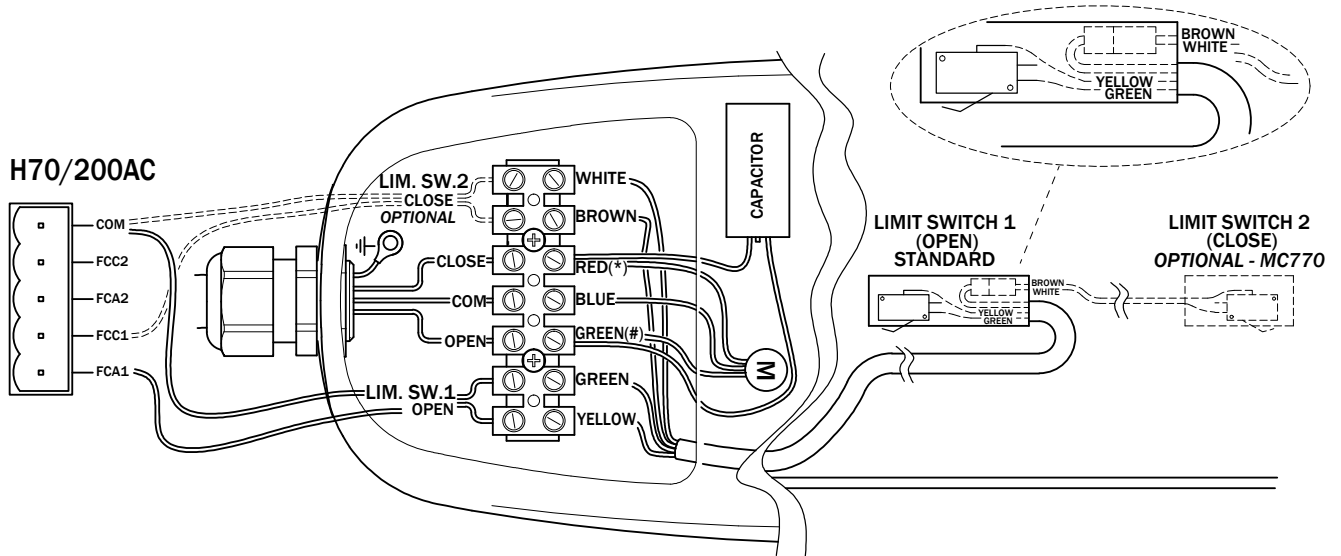
- O pistão R20 pode ser instalado quer no lado direito quer no lado esquerdo.
- Posicione o pistão na braçadeira traseira e na dianteira lubrificando os pontos de rotação.
- Antes de fixar definitivamente o pistão às braçadeiras, ajuste os micro interruptores de stop, conforme indicado no capítulo 10.
- Movendo manualmente o portão verifique se todo o curso é regular e sem atritos.
- Fixe o pistão.



9 COLLEGAMENTI ELETTRICI • ELECTRICAL CONNECTIONS • ELEKTROANSCHLÜSSE • RACCORDEMENTS ELECTRIQUES • CONEXIONES ELECTRICAS • LIGAÇÕES ELÉCTRICAS

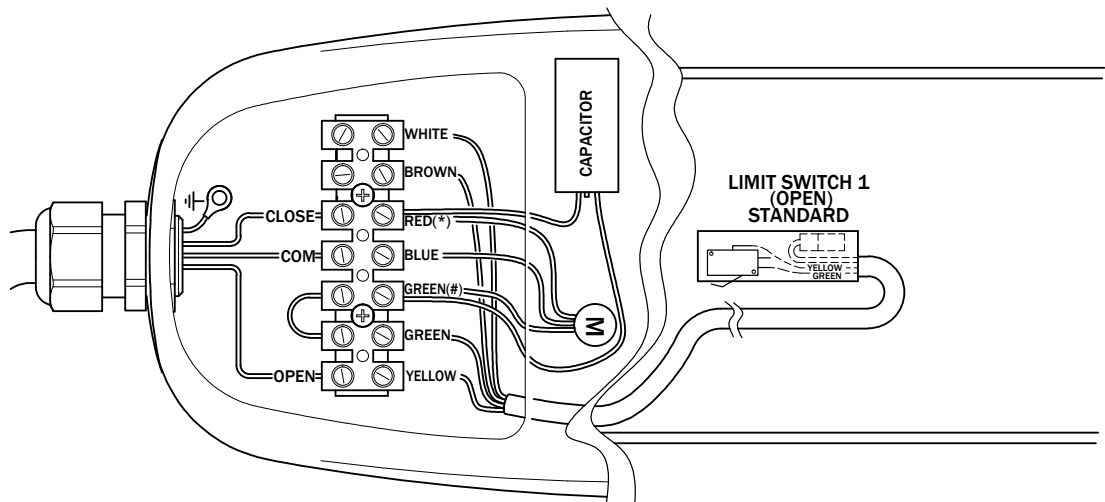
1

Finecorsa di APERTURA e CHIUSURA (opzionale) collegati alla centrale di comando • OPENING and CLOSING limit switches (optional) connected to the control unit • ÖFFNUNGS- und SCHLIESSENSCHALTER (optional) an Steuergerät angeschlossen • Fins de course d'OUVERTURE et FERMETURE (en option) branchés à la centrale de commande • Final de carrera de APERTURA y CIERRE (opcional) conectados a la centralita • Fim de curso de ABERTURA e FECHO (opcional) ligados à unidade de controle.



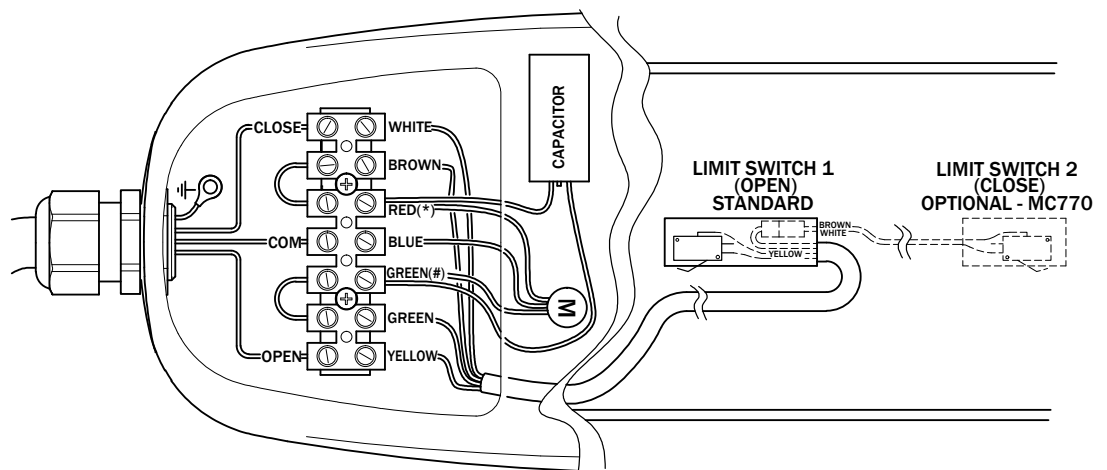
2

Finecorsa di APERTURA collegato in serie alle fasi motore • OPENING limit switch connected in series to the motor phases • ÖFFNUNGS-Endschalter serienmäßig an die Motorphasen angeschlossen • Fin de course d'OUVERTURE branché en série aux phases moteur • Final de carrera de APERTURA conectado en serie a las fases del motor • Fim de curso de ABERTURA ligado em série às fases do motor.



3

Finecorsa di APERTURA e CHIUSURA collegati in serie alle fasi motore • OPENING and CLOSING limit switches connected in series to the motor phases • ÖFFNUNGS- und SCHLIESSENSCHALTER serienmäßig an die Motorphasen angeschlossen • Fins de course d'OUVERTURE et FERMETURE branchés en série aux phases moteur • Final de carrera de APERTURA y CIERRE conectados en serie a las fases del motor • Fim de curso de ABERTURA e FECHO ligados em série às fases do motor.



R20/300 - R20/500

(*) rosso - red - rot - rouge - rojo - vermehlo
(#) verde - green - grün - vert - verde - verde

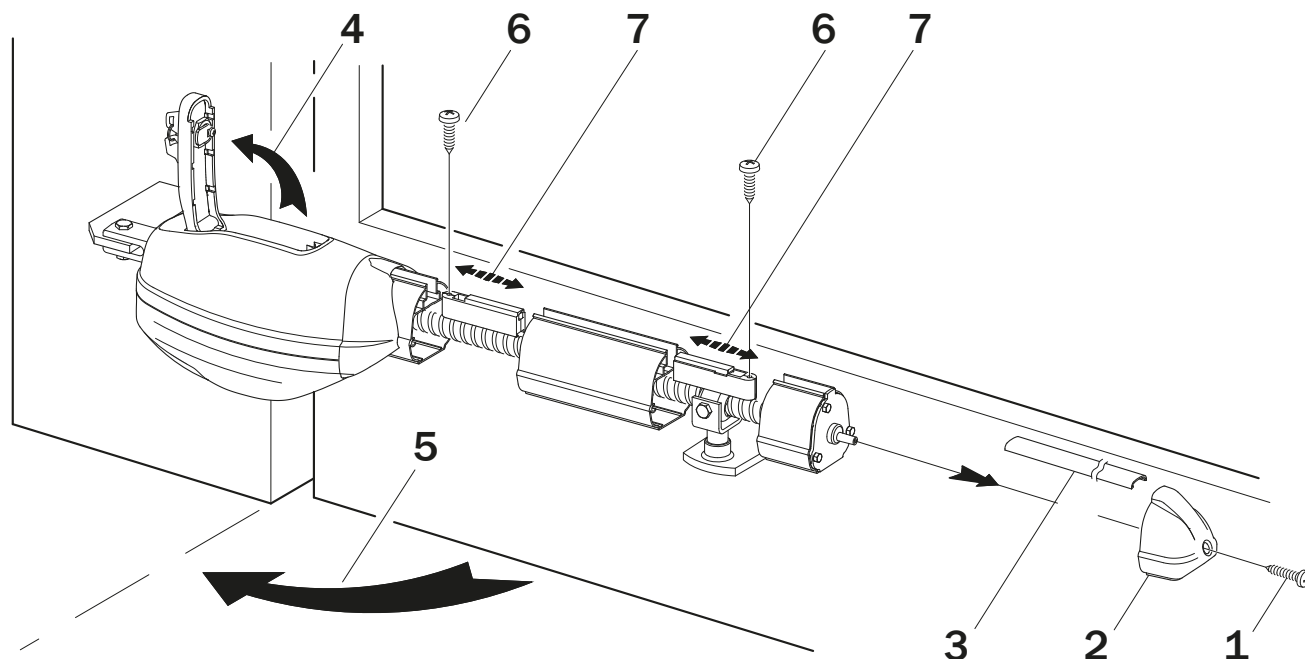
R20/302 - R20/502

(*) rosso - red - rot - rouge - rojo - vermehlo
(#) nero - black - schwarz - noir - negro - preto

R20/3115

(*) bianco - white - weiß - blanc - blanco - branco
(#) verde - green - grün - vert - verde - verde

10 REGOLAZIONE MICROINTERRUTTORI DI STOP IN APERTURA E CHIUSURA • ADJUSTMENT OF STOP MICROSWITCHES IN OPEN AND CLOSED POSITIONS • EINSTELLUNG DER ENDANSCHLAGMIKROSCHALTER BEIM ÖFFNEN UND SCHLIESSEN • RÉGLAGE MICRO-INTERRUPTEURS D'ARRÊT EN OUVERTURE ET FERMETURE • REGLAJE DE LOS MICROINTERRUPTORES DE STOP DURANTE LA APERTURA Y EL CIERRE • AJUSTE DOS MICRO INTERRUPTORES DE STOP EM ABERTURA E FECHO



IT Le battute meccaniche del cancello in apertura e chiusura DEVONO SEMPRE essere predisposte.

- Svitare la vite (1) e togliere la testata (2) del pistone.
- Sfilare il profilo di alluminio (3).
- Sbloccare il pistone (4) e portare il cancello in posizione di massima apertura (5).
- Regolare il micro interruttore di stop in apertura, facendolo scorrere orizzontalmente (7) sopra alla chiocciola di bronzo.
- Chiudere completamente il cancello e regolare il micro interruttore di stop in chiusura.
- Movimentando le ante manualmente verificare l'intervento dei micro interruttori di stop.
- Fissare, ma non stringere, le viti (6) dei supporti (7) dei micro interruttori.
- Bloccare il pistone ed effettuare alcune manovre per verificarne il funzionamento.
- Bloccare definitivamente i micro interruttori con le viti (6).
- Inserire il profilo in alluminio (3) e chiudere con la vite (1) la testata (2) del pistone.

EN Mechanical stops in the gate open and gate closed positions must always be used.

- Unscrew the screw (1) and remove the piston head (2).
- Remove the aluminium profile (3).
- Release the piston (4) and move the gate into the fully open position (5).
- Adjust the stop microswitch in the open position by sliding it horizontally (7) above the bronze nut screw.
- Fully close the gate and adjust the stop microswitch in the close position.
- Move the wings manually and check that the stop microswitches intervene.
- Fasten, but do not tighten, the screws (6) for the microswitch supports (7).
- Lock the piston and perform a few manoeuvres to check that it is working correctly.
- Secure the microswitches by tightening the screws (6).
- Insert the aluminium profile (3) and fasten the piston head (2) with the screw (1).

DE Die mechanischen Anschläge des Tors in Öffnung und Schließung müssen immer angebracht werden.

- Die Schraube (1) ausschrauben und den Kopfteil (2) des Kolbens entfernen.
- Das Aluminiumprofil (3) herausziehen.
- Den Kolben (4) entriegeln und das Tor in die maximale Öffnungsstellung (5) bringen.
- Den Endanschlag-Mikroschalter beim Öffnen einstellen, dazu muss er horizontal (7) auf die Schraubenmutter aus Bronze gleiten.
- Das Tor komplett schließen und Endanschlag-Mikroschalter beim Schließen einstellen.
- Durch manuelles Bewegen der Flügel das Auslösen der Endanschlag-Mikroschalter prüfen.
- Die Schrauben (6) der Halterungen (7) der Mikroschalter befestigen aber nicht festziehen.
- Den Kolben arretieren und einige Bewegungen durchführen, um die korrekte Funktionsweise zu überprüfen.
- Die Mikroschalter mit den Schrauben (6) endgültig festziehen.
- Das Aluminiumprofil (3) einsetzen und mit der Schraube (1) das Kopfteil (2) des Kolbens schließen.

FR Les butées mécaniques du portail en ouverture et en fermeture doivent toujours être prédisposées.

- Dévisser la vis (1) et retirer la tête (2) du piston.
- Défiler le profil d'aluminium (3).
- Débloquer le piston (4) et porter le portail en position d'ouverture maximale (5).
- Régler le micro-interrupteur d'arrêt en ouverture, en le faisant coulisser horizontalement (7) au-dessus de la vis en bronze.
- Fermer entièrement le portail et régler le micro-interrupteur d'arrêt en fermeture.
- Tout en déplaçant manuellement les vantaux vérifier l'intervention des micro-interrupteurs d'arrêt.
- Fixer, mais ne pas serrer, les vis (6) des supports (7) des micro-interrupteurs.
- Bloquer le piston et effectuer quelques manœuvres pour en vérifier le fonctionnement.
- Bloquer définitivement les micro-interrupteurs avec les vis (6).
- Introduire le profil en aluminium (3) et fermer avec la vis (1) la tête (2) du piston.

ES Siempre han de estar preinstalados los topes mecánicos de la cancela al abrirse y al cerrarse.

- Desenrosque el tornillo (1) y quite la cabeza (2) del pistón.
- Extraiga el perfil de aluminio (3).
- Desbloquee el pistón (4) y coloque la puerta en la posición completamente abierta (5).
- Ajuste el microinterruptor de stop durante la apertura, haciendo que se desplace horizontalmente (7) encima de la tuerca de bronce.
- Cierre la cancela completamente y ajuste el microinterruptor de stop durante el cierre.
- Moviendo las puertas manualmente comprobar el funcionamiento de los microinterruptores de stop.
- Fije, pero no apriete, los tornillos (6) de los soportes (7) de los micro interruptores.
- Bloquee el pistón y haga algunas maniobras para verificar su funcionamiento.
- Bloquee definitivamente los microinterruptores con tornillos (6).
- Coloque el perfil de aluminio (3) y cierre con el tornillo (1) la cabeza (2) del pistón.

PT Os batentes mecânicos do portão em abertura e em fecho devem sempre ser predispostos.

- Desenrosque o parafuso (1) e retire a cabeça (2) do pistão.
- Extraia o perfil de alumínio (3).
- Desbloquee o pistão (4) e leve o portão para a posição de máxima abertura (5).
- Ajuste o micro interruptor de stop em abertura, deslizando-o horizontalmente (7) acima da porca de bronze.
- Feche completamente o portão e ajuste o micro interruptor de stop no fecho.
- Movendo as portinholas manualmente verifique a intervenção dos micro interruptores de paragem.
- Fixe, mas não aperte, os parafusos (6) dos suportes (7) dos micro interruptores.
- Bloquee o pistão e realize algumas manobras para verificar o seu funcionamento.
- Bloquee definitivamente os micro interruptores com os parafusos (6).
- Insira o perfil em alumínio (3) e feche com o parafuso (1) a cabeça (2) do pistão.

11 INFORMAZIONI E CONTATTI • ADDITIONAL INFORMATION AND CONTACT DETAILS • ZUSÄTZLICHE INFORMATIONEN UND KONTAKTE • INFORMATIONS COMPLÉMENTAIRES ET CONTACTS INFORMACIÓN ADICIONAL Y CONTACTOS • INFORMAÇÕES ADICIONAIS E CONTATOS

IT Tutti i diritti relativi alla presente pubblicazione sono di proprietà esclusiva di ROGER TECHNOLOGY. ROGER TECHNOLOGY si riserva il diritto di apportare eventuali modifiche senza preavviso. Copie, scansioni, ritocchi o modifiche sono espressamente vietate senza un preventivo consenso scritto di ROGER TECHNOLOGY.

SERVIZIO CLIENTI ROGER TECHNOLOGY:

attivo: dal lunedì al venerdì
dalle 8:00 alle 12:00 - dalle 13:30 alle 17:30
Telefono: +39 041 5937023
E-mail: support@rogertechnology.it
Skype: service_rogertechnology

EN ROGER TECHNOLOGY is the exclusive proprietor holder of all rights regarding this publication. ROGER TECHNOLOGY reserves the right to implement any modifications without prior notification. Copying, scanning or any alterations to this document are prohibited without express prior authorised from by ROGER TECHNOLOGY.

ROGER TECHNOLOGY CUSTOMER SERVICE:

business hours: Monday to Friday
08:00 to 12:00 - 13:30 to 17:30
Telephone no: +39 041 5937023
E-mail: service@rogertechnology.it
Skype: service_rogertechnology

DE Alle Rechte bezüglich dieser Veröffentlichung sind ausschließliches Eigentum von ROGER TECHNOLOGY. ROGER TECHNOLOGY behält sich das Recht vor, eventuelle Änderungen ohne Vorankündigung anzubringen. Kopien, Scannen, Überarbeitungen oder Änderungen sind ohne vorherige schriftliche Zustimmung durch ROGER TECHNOLOGY ausdrücklich verboten.

KUNDENDIENST ROGER TECHNOLOGY:

Aktiv: von montags bis freitags
von 8:00 bis 12:00 Uhr und von 13:30 bis 17:30 Uhr
Telefon: +39 041 5937023
E-Mail: service@rogertechnology.it
Skype: service_rogertechnology

FR Tous les droits relatifs à la présente publication appartiennent exclusivement à ROGER TECHNOLOGY. ROGER TECHNOLOGY se réserve le droit d'apporter des modifications sans préavis. Toute copie, reproduction, retouche ou modification est expressément interdite sans l'autorisation écrite préalable de ROGER TECHNOLOGY.

SERVICE CLIENTS ROGER TECHNOLOGY:

ouvert : du lundi au vendredi
de 8h à 12h - de 13h30 à 17h30
Téléphone : +39 041 5937023
E-mail : service@rogertechnology.it
Skype : service_rogertechnology

ES Todos los derechos de la presente publicación son de propiedad exclusiva de ROGER TECHNOLOGY. ROGER TECHNOLOGY se reserva el derecho a aportar posibles modificaciones sin previo aviso. Las copias, los escaneos, retoques o modificaciones están expresamente prohibidos sin la autorización previa por escrito de ROGER TECHNOLOGY.

SERVICIO AL CLIENTE ROGER TECHNOLOGY:

activo: de lunes a viernes
de las 8:00 a las 12:00 - de las 13:30 a las 17:30
Teléfono: +39 041 5937023
Email: service@rogertechnology.it
Skype: service_rogertechnology

PT Todos os direitos relativos a esta publicação são de propriedade exclusiva de ROGER TECHNOLOGY. ROGER TECHNOLOGY se reserva o direito de fazer alterações sem aviso prévio. Cópias, digitalizações, alterações ou modificações são expressamente proibidas sem o consentimento prévio por escrito da ROGER TECHNOLOGY.

SERVICO AOS CLIENTES ROGER TECHNOLOGY:

ativo: de segunda-feira a sexta-feira
das 8:00 às 12:00 - das 13:30 às 17:30
Telefone: +39 041 5937023
E-mail: service@rogertechnology.it
Skype: service_rogertechnology



ROGER TECHNOLOGY

Via S. Botticelli 8 • 31021 Bonisiolo di Mogliano Veneto (TV) • ITALIA
P.IVA 01612340263 • Tel. +39 041.5937023 • Fax. +39 041.5937024
info@rogertechnology.com • www.rogertechnology.com