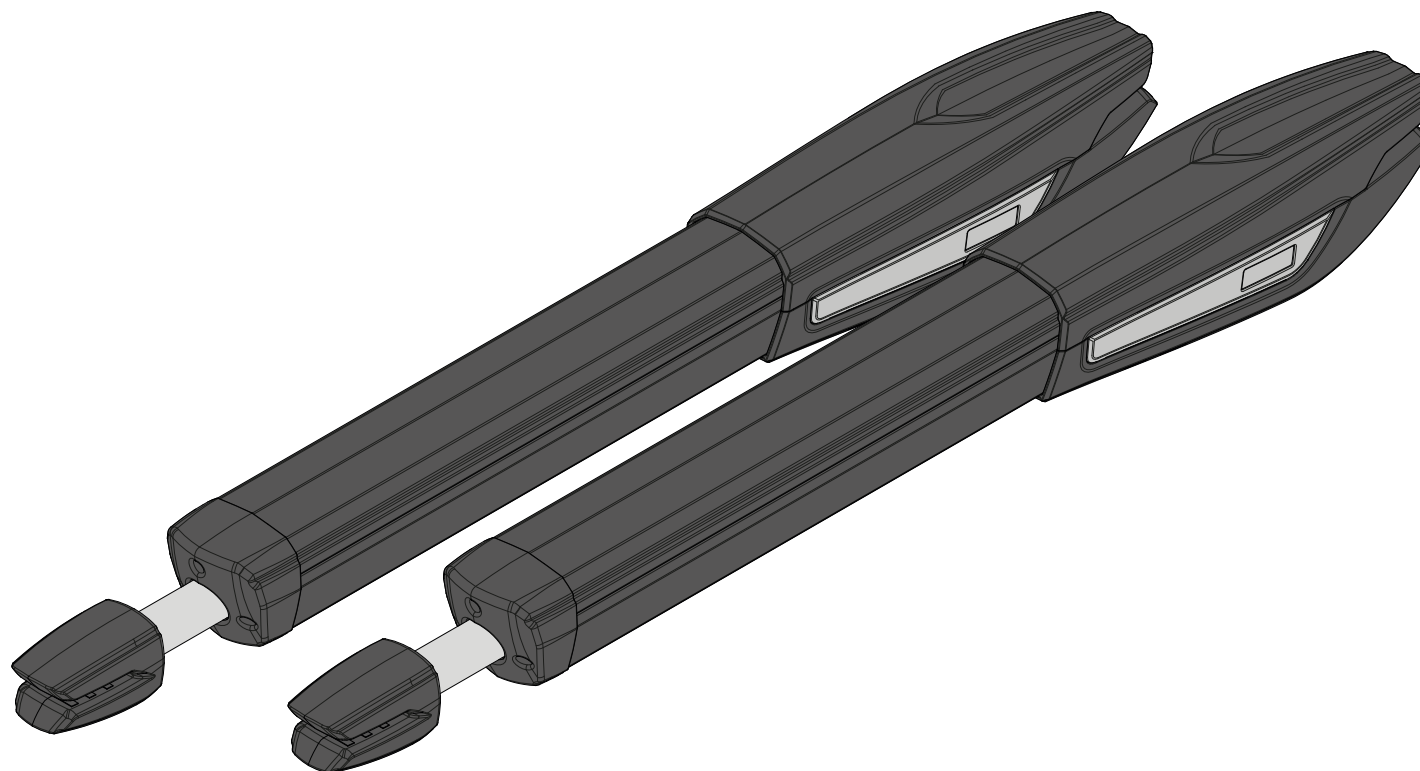


RO



JAG

MANUALUL UTILIZATORULUI ȘI INSTALATORULUI



motorline[®]
PROFESSIONAL

00. CONȚINUT

INDEX

01. INSTRUCȚIUNI DE SIGURANȚĂ	
STANDARDE DE URMAT	1B
02. PACHET	
PACHET INTERIOR	3A
03. OPERATOR	
SPECIFICATII TEHNICE	3B
DEBLOCARE MOTOR	4A
04. INSTALARE	
ÎNĂLȚIMEA SUPPORTURILOR	4B
COTE DE INSTALARE DESCHIDERE INTERIOARĂ	5
COTE DE INSTALARE DESCHIDERE EXTERNĂ	6
PASI DE INSTALARE	7A
REGLARE MICRO	8A
HARTĂ DE INSTALARE	9
05. SCHEMA DE CONEXIUNE	
MOTOR A 230V/110V	10A
MOTOR A 24V	10A
06. TESTAREA COMPONENTELOR	
MOTOR A 24V	10B
MOTOR A 230V/110V	11
07. ÎNTREȚINERE	
ÎNTREȚINERE	12
08. DEPANARE	
INSTRUCȚIUNI CONSUMATORILOR FINALI	13
INSTRUCȚIUNI PENTRU INSTALATORII SPECIALIZAȚI	13

STANDARDE DE URMAT

ATENȚIE:

	Acest produs este certificat în conformitate cu standardele de siguranță ale Comunității Europene (CE).
RoHS	Acest produs este în conformitate cu Directiva 2011/65/UE a Parlamentului European și a Consiliului, din 8 iunie 2011, privind restricționarea utilizării anumitor substanțe periculoase în echipamentele electrice și electronice.
	(Aplicabil în țările cu sisteme de reciclare). Acest marcaj de pe produs sau de pe literatură indică faptul că produsul și accesoriile electronice (de exemplu, încărcător, cablu USB, materiale electronice, comenzi etc.) nu trebuie aruncate ca alte deșeuri menajere la sfârșitul duratei sale de viață. Pentru a evita posibilele daune aduse mediului sau sănătății umane rezultate din eliminarea necontrolată a deșeurilor, separați aceste articole de alte tipuri de deșeuri și reciclați-le în mod responsabil pentru a promova reutilizarea durabilă a resurselor materiale. Utilizatorii casnici trebuie să contacteze dealerul de la care au achiziționat acest produs sau Agenția Națională de Mediu pentru detalii despre unde și cum pot lua aceste articole pentru reciclare sigură pentru mediu. Utilizatorii de afaceri trebuie să-și contacteze furnizorul și să verifice termenii și condițiile contractului de cumpărare. Acest produs și accesoriile sale electronice nu trebuie amestecate cu alte deșeuri comerciale.
	Acest marcaj indică faptul că produsul și accesoriile electronice (de exemplu, încărcător, cablu USB, material electronic, comenzi etc.) sunt susceptibile la șoc electric prin contact direct sau indirect cu electricitatea. Fiți atenți când manipulați produsul și respectați toate procedurile de siguranță din acest manual.

01. INSTRUCȚIUNI DE SIGURANȚĂ

STANDARDE DE URMAT

- Este important pentru siguranța dumneavoastră să urmați aceste instrucțiuni.
- Păstrați aceste instrucțiuni într-un loc sigur pentru referințe ulterioare.
- **CeELECTROCELOS SA** nu este responsabil pentru utilizarea necorespunzătoare a produsului sau pentru altă utilizare decât cea pentru care a fost proiectat.
- **CeELECTROCELOS SA** nu este responsabil dacă nu au fost luate în considerare standardele de siguranță la instalarea echipamentului, sau pentru orice deformare care ar putea apărea.
- **CeELECTROCELOS SA** nu este responsabil pentru nesiguranța și funcționarea defectuoasă a produsului atunci când este utilizat cu componente care nu au fost vândute de către aceștia.
- Acest produs a fost proiectat și fabricat strict pentru utilizarea indicată în acest manual.
- Această placă de control nu este adecvată pentru medii inflamabile sau explozive.
- Orice altă utilizare neindicată în mod expres poate deteriora produsul și/sau poate cauza daune fizice și materiale și va anula garanția.
- Nu efectuați modificări la componentele automatizării și/sau la accesoriile acestora.
- Placă de control pentru utilizare în interior cu conexiune 24V/110V/230V.
- Păstrați telecomenzile departe de copii, pentru a preveni activarea involuntară a sistemului automatizat.
- Clientul nu va încerca, în nicio circumstanță, să repare sau să regleze automatismul. Trebuie să apelați numai un tehnician calificat.
- Instalatorul trebuie să aibă cunoștințe profesionale certificate la nivelul ansamblurilor mecanice în usi și porți și programare tablou de comandă. De asemenea, ar trebui să poată efectua conexiuni electrice în conformitate cu toate reglementările aplicabile.
- Instalatorul trebuie să informeze clientul cum să manipuleze produsul în caz de urgență și să îi furnizeze manualul.
- Acest dispozitiv poate fi utilizat de către copiii cu vârsta de cel puțin 8 ani și persoanele ale căror capacități fizice, senzoriale sau mentale sunt reduse sau de către persoane fără experiență sau cunoștințe dacă au primit supraveghere sau instrucțiuni privind utilizarea dispozitivului în condiții de siguranță și a înțeleș pericolele implicate. Copiii nu trebuie să se joace cu dispozitivul. Curățarea și întreținerea de către utilizator nu trebuie efectuate de copii nesupravegheați.
- Automatism alimentat cu tensiune de siguranță foarte joasă, cu placa electronică/placa de control/unitate de control (aplicabil numai motoarelor de 24 V).
- Înainte de instalare, instalatorul trebuie să verifice dacă intervalul de temperatură indicat pe automatism este adecvat locației instalației.

STANDARDE DE URMAT

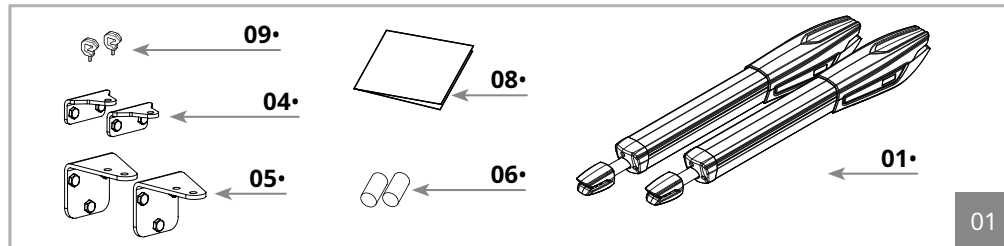
- Înainte de instalare, instalatorul trebuie să verifice dacă echipamentul care urmează să fie automatizat este în stare mecanică bună, echilibrat corect și se deschide și se închide corect.
- În cazul în care automatizarea urmează să fie instalată la un nivel mai mare de 2,5 m deasupra nivelului solului sau alt nivel de acces, trebuie respectate cerințele minime de securitate și sănătate pentru utilizarea echipamentului de muncă lucrătorilor la locul de muncă din Directiva 2009/104. /CE a Parlamentului European și a Consiliului din 16 septembrie 2009.
- În cazul echipamentelor în care va fi instalată automatizarea, aveți o grijă ca aceasta trebuie să fie închisă atunci când automatizarea este activată.
- După instalare, asigurați-vă că mecanismul este reglat corespunzător și că sistemul de protecție și orice deblocare manuală funcționează corect.
- Pentru a proteja cablurile electrice împotriva solicitărilor mecanice, trebuie să utilizați conducte pentru firele electrice, în principal pe cablul de alimentare.
- Când programați unitatea de comandă, acordați o atenție deosebită atingerii numai locației destinate acestui scop. Nerespectarea acestui lucru poate duce la electrocutare.

02. PACHET

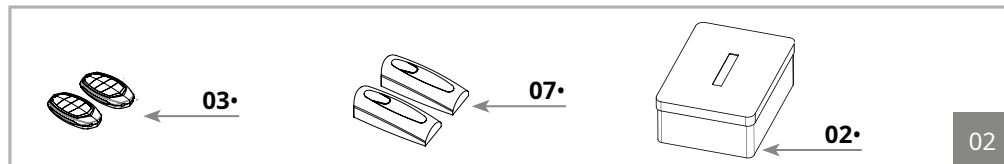
PACHET INTERIOR

În pachet veți găsi următoarele componente:

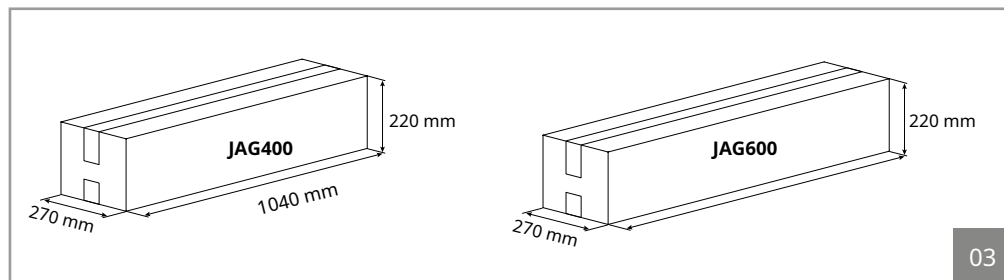
- 01**• 02 operatori de leagăn
- 02**• 01 Placa de control
- 03**• 02 telecomenzi (4 canale) **04**• 02 Suporturi frontale **05**• 02 Suporturi spate
- 06**• 02 condensatori [12,5μF (230V) sau 35μF (110V)] **07**• 01 Fotocelelule **08**• 01 Manual de utilizare **09**• Eliberați tastele



Componente electronice din kit:



Pachet kit:



SPECIFICATII TEHNICE

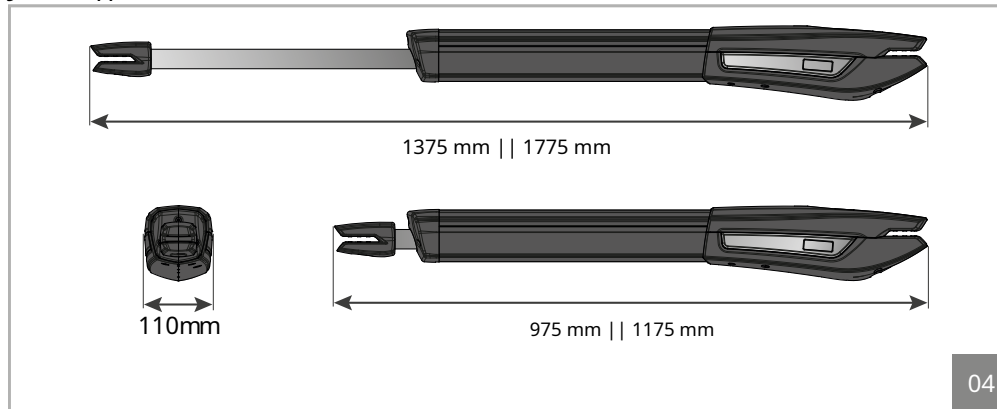
JAGspecificatiile sunt dupa cum urmeaza:

		JAG400	JAG600
• Alimentare electrică	230V	230Vac 50/60Hz	230Vac 50/60Hz
	110V	110Vca 50/60Hz	110Vca 50/60Hz
	24V	24Vdc	24Vdc
• Putere	230/110V	300W	300W
	24V	80W	80W
• Actual	230V	1,3A	1,3A
	110V	2,5A	2,5A
	24V	3A	3A
• RPM	230/110V	1400 RPM	1400 RPM
	24V	1650 RPM	1650 RPM
• Nivelul de zgomot		LpA <= 50dB (A)	LpA <= 50dB (A)
• Forta		2800N	2800N
• Temperaturi de funcționare		- 25°C până la 75°C	- 25°C până la 75°C
• Protecție termala		120°C	120°C
• Clasa de protecție		IP54	IP54
• Frecvența de lucru	230/110V	25%	25%
	24V	Intens	Intens
• Curs		400 mm	600 mm
• Lungimea maximă a frunzei		<5000 mm	<6000 mm
• Condensator	230V	12,5μF	12,5μF
	110V	35 μF	35 μF

03. OPERATOR

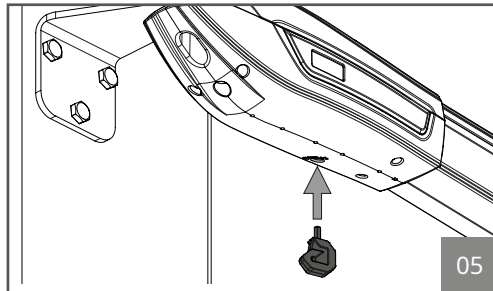
TEHNIC SPECIFICĂ

JAG 400 | **600dim** concluziile sunt următoarele:

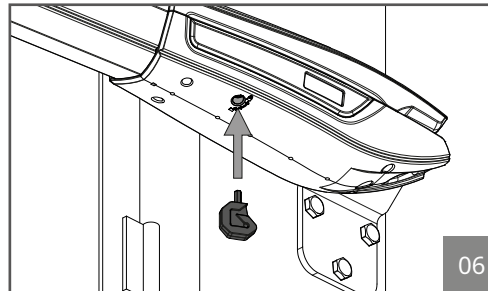


04

LOCK/DEBLOCARE MOTOR



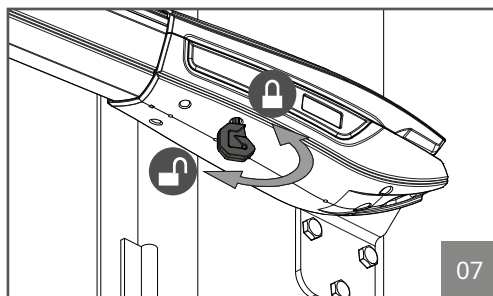
05



06

Puneți cheia de deblocare în fanta semnată pe imaginea 05 (motor instalat în stânga) sau 06 (motor instalat în dreapta).

Rotiți cheia pentru a bloca sau debloca motorul (07).

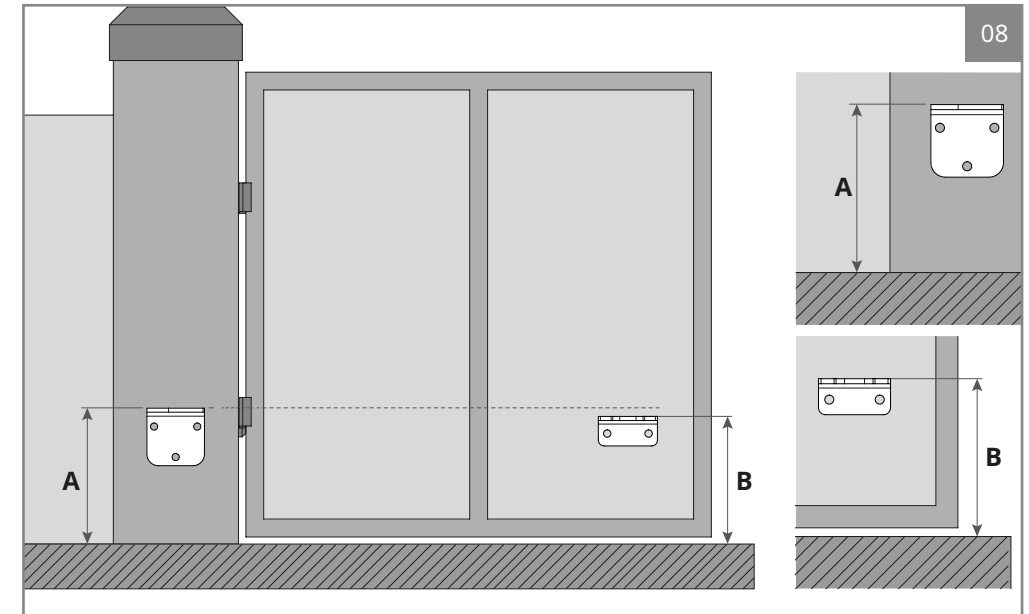


07

ÎNĂLȚIMEA SUPPORTURILOR

Operatorul trebuie instalat cu o mică înclinare, pentru a preveni infiltrarea apei prin brațul de extensie.

Pentru aceasta, suportul frontal trebuie fixat de poarta cu o înălțime mai mică decât înălțimea suportului din spate. Vezi exemplul de mai jos:



08

Dimensiune A • Distanța verticală de la podea la tija suportului din spate.

Dimensiune B • Distanța verticală de la podea la tija suportului frontal.

A	?? mm	• A stabilește dimensiunea A (aceasta poate fi orice dimensiune la alegere).
B	A - 20 mm	• După ce ați setat dimensiunea A, scadeți cu 20 mm dimensiunea B.

Exemple:

• Dacă înălțimea suportului din spate (dimensiunea A) este de 600 mm, apoi înălțimea față de poartă (dimensiunea B) va fi de 580 mm (600mm-20mm).



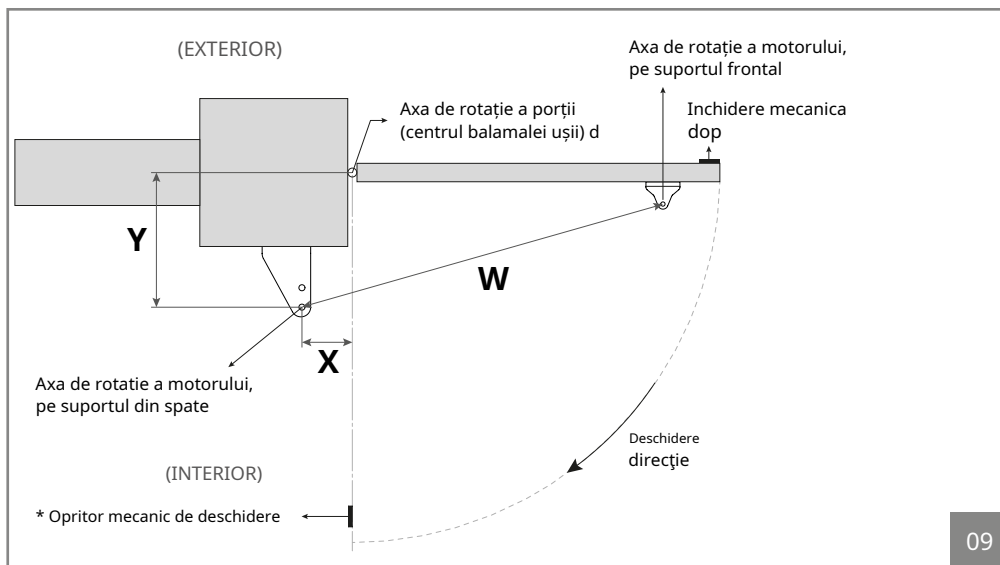
Este foarte important ca aceste dimensiuni să fie corect setate pentru o funcționare și durabilitate a operației este, de asemenea, foarte important să aveți un grup nivelat.

Este foarte important ca aceste dimensiuni să fie corect setate pentru o funcționare și durabilitate a operației este, de asemenea, foarte important să aveți un grup nivelat.

04. INSTALARE

COTE DE INSTALARE DESCHIDERE INTERIOARĂ

Pe diagramele ilustrate de mai jos și pe pagina următoare, sunt **dimensiuni pentru instalarea** sistemului automatizat.



* Instalarea opritorului de deschidere nu este obligatorie.

Legendă:

Dimensiunea X-Distanța orizontală dintre axa balamalei a ușii și axa din spate a motorului.
Dimensiunea Y-Distanța verticală dintre axa balamalei a ușii și axa din spate a motorului.
Dimensiunea W-Distanța dintre axa suporturilor motorului.



La instalarea automatizării este obligatoriu să se respecte dimensiunile x și y, indicate în tabele. În aceasta zonă se poate identifica unghiul maxim de deschidere pe care îl atinge poarta în aceste dimensiuni.

X, Y și W afișat în (mm)



Este foarte important ca aceste dimensiuni să fie respectate! Doar astfel se poate asigura funcționarea corectă și durabilitatea operatorilor!

09

JAG 400				
Dimensiune Y	Dimensiunea X			
	180	190	200	210
190	100°	96°	94°	91°
200	96°	93°	91°	-
210	93°	90°	-	-
220	90°	-	-	-

W1295 - 1300

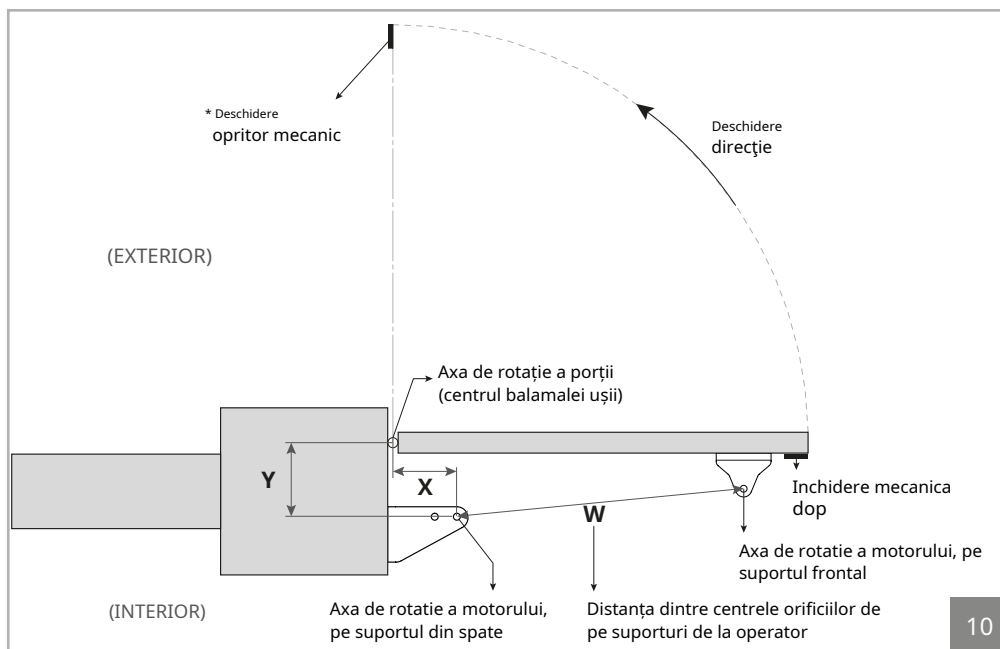
W1695 - 1700

JAG 600														
Dimensiune Y	Dimensiunea X													
	210	220	230	240	250	260	270	280	290	300	320	340	360	380
250	98°	100°	103°	105°	107°	109°	109°	106°	104°	101°	98°	95°	93°	91°
260	98°	100°	102°	104°	107°	108°	106°	104°	101°	99°	96°	93°	91°	-
270	98°	100°	102°	104°	106°	107°	104°	101°	99°	97°	94°	92°	-	-
280	98°	100°	102°	104°	106°	104°	101°	99°	97°	95°	92°	-	-	-
290	98°	100°	102°	104°	104°	101°	98°	96°	95°	93°	91°	-	-	-
300	98°	100°	102°	103°	101°	98°	96°	94°	93°	91°	-	-	-	-
320	97°	99°	100°	98°	95°	93°	92°	90°	-	-	-	-	-	-
340	97°	97°	94°	92°	91°	-	-	-	-	-	-	-	-	-
360	93°	91°	-	-	-	-	-	-	-	-	-	-	-	-

04. INSTALARE

COTE DE INSTALARE DESCHIDERE EXTERNĂ

Pe diagramele ilustrate de mai jos și pe pagina următoare, sunt dimensiuni pentru instalarea sistemului automatizat.



* Instalarea opritorului de deschidere nu este obligatorie.

Legendă:

Dimensiunea X-Distanța orizontală dintre axa balamalei a ușii și axa din spate a motorului.

Dimensiunea Y-Distanța verticală dintre axa balamalei a ușii și axa din spate a motorului.

Dimensiunea W-Distanța dintre axa suporturilor motorului.



La instalarea automatizării este obligatoriu să se respecte dimensiunile x și y, indicate în tabele. În această zonă se poate identifica unghiul maxim de deschidere pe care îl atinge poarta în aceste dimensiuni.

X, Y și W afișat în (mm)



Este foarte important ca aceste dimensiuni să fie respectate! Doar astfel se poate asigura funcționarea corectă și durabilitatea operatorilor!

JAG 400			
Dimensiune Y	Dimensiunea X		
	200	210	220
180	91°	93°	90°
190	90°	90°	-
200	90°	-	-

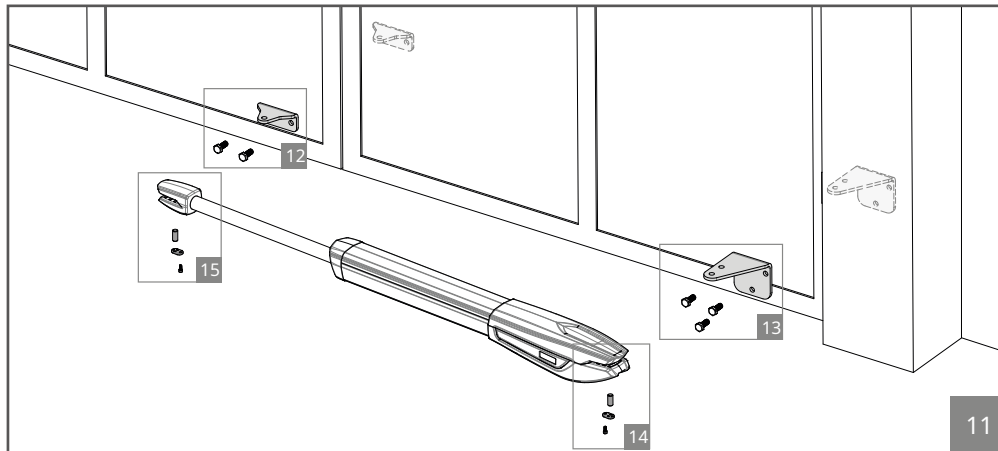
W 895 - 900

JAG 600									
Dimensiune Y	Dimensiunea X								
	250	260	270	280	290	300	320	340	360
220	96°	98°	100°	101°	103°	105°	101°	96°	91°
230	96°	97°	99°	101°	102°	104°	99°	94°	-
240	95°	97°	99°	100°	102°	103°	97°	92°	-
250	95°	97°	98°	100°	101°	102°	95°	91°	-
260	95°	96°	98°	99°	101°	99°	94°	-	-
270	94°	96°	97°	99°	101°	97°	92°	-	-
280	94°	96°	97°	99°	99°	95°	90°	-	-
290	94°	95°	97°	98°	96°	93°	-	-	-
300	93°	95°	96°	98°	94°	92°	-	-	-
320	93°	94°	96°	93°	91°	-	-	-	-
340	93°	94°	93°	-	-	-	-	-	-
360	92°	92°	-	-	-	-	-	-	-
380	91°	-	-	-	-	-	-	-	-

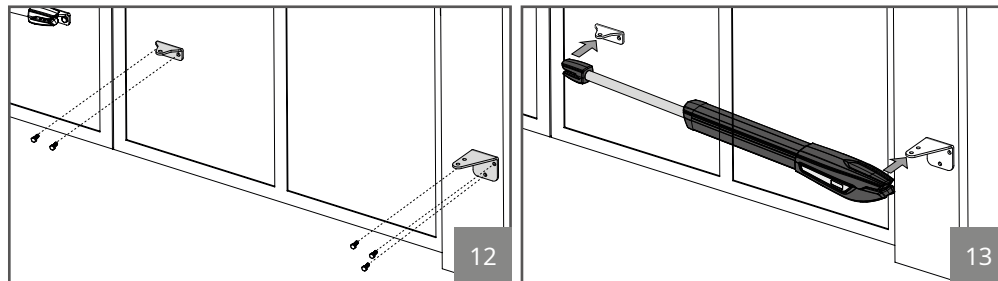
W 1095 - 1100

04. INSTALARE

PASI DE INSTALARE



Acordați atenție dimensiunilor de instalare menționate la paginile 4B, 5 și 6!



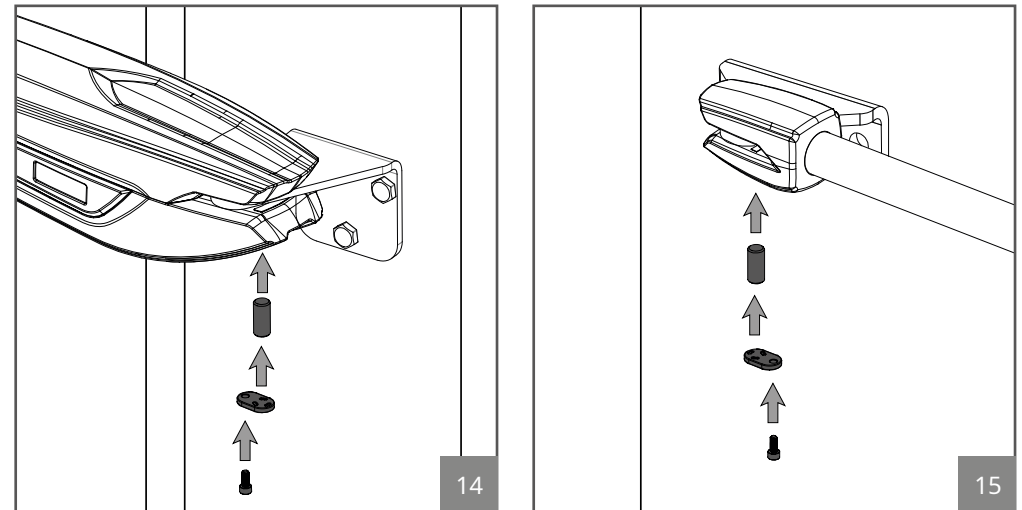
01• Fixați suporturile.

- Suportul din spate trebuie fixat pe stâlp sau perete.
- Suportul frontal trebuie fixat pe poartă. Respectați înălțimea și distanța dintre suporturile față și spate. Se poate fixa prin folosirea de șuruburi cu bucă mecanică sau procedeu de sudare chimică, deoarece ambele asigură un suport adecvat.

02• Instalați operatorul pe suporturi

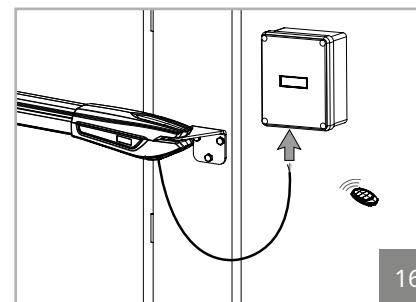
- Operatorul trebuie așezat pe ambele suporturi în același timp pentru a evita lăsarea operatorului suspendat doar de unul dintre suporturi. Pentru a ușura sarcina, ar trebui să deblocați operatorul pentru a putea întinde/retrage cu ușurință brațul (vezi pagina 4A), pentru a obține poziția corectă pentru suporturi.

INSTALARE PE PASI



03• Testați mișcarea.

- Instalați știfturile scoase mai devreme pe fiecare parte cu o cantitate mică de lubrifiant pentru mai puțină frecare.
- Deblocați motorul și mutați ușa manual pentru a vedea dacă ușa se deschide și se închide uniform și corect, fără frecare neregulată pe toată durata mișcării sale. Acest lucru va asigura că motorul nu este supus problemelor în timpul funcționării.



04• Conectarea motorului la placa de control și configurarea dispozitivelor de control.

- Cu motorul instalat, conectați-l la placa de control pentru configurarea sistemului (vezi manualul de utilizare a plăcii de control). Este important să configurați dispozitivele de control dorite (telecomenzi, comutator de perete etc.) și alte componente suplimentare precum antena, lumina intermitentă, selectorul de chei, printre altele.

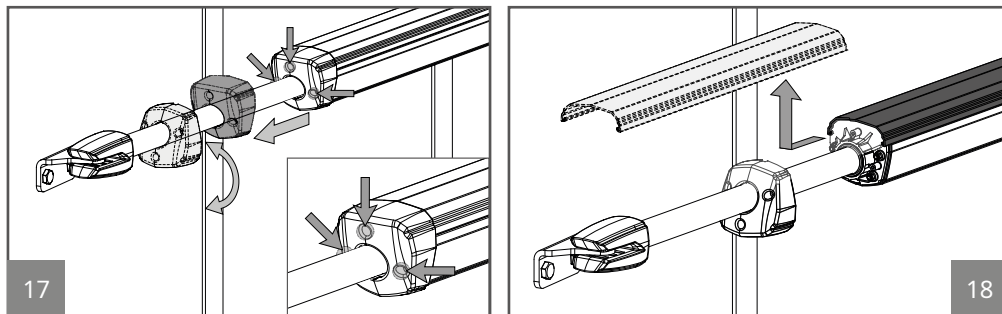


Este important să respectați acest ordin de instalare! În caz contrar, nu este posibil să se asigure instalarea corectă și motoarele pot să nu funcționeze corect!

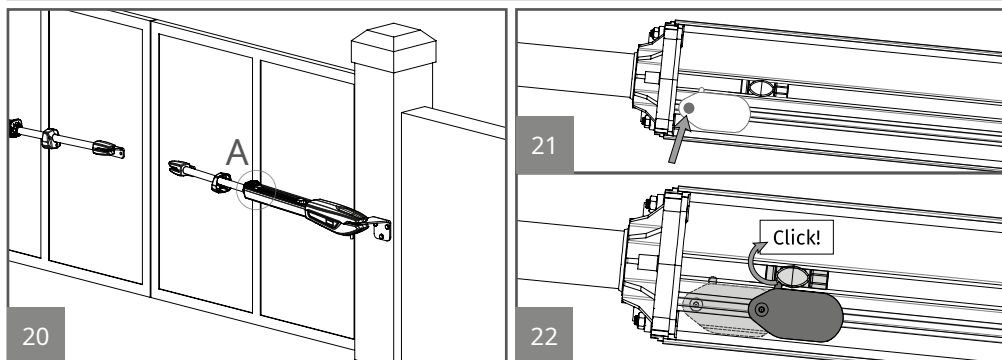
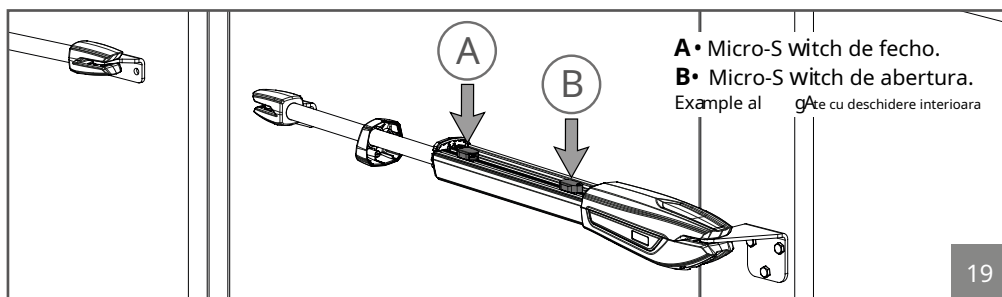
04. INSTALATAȚIE

MICROADJUSTMENT

01• Deblocați motorul (see pagina 4A).



02• Slăbiți 3 oțeluri șuruburi, scoateți tija coperta și din profilul cover.

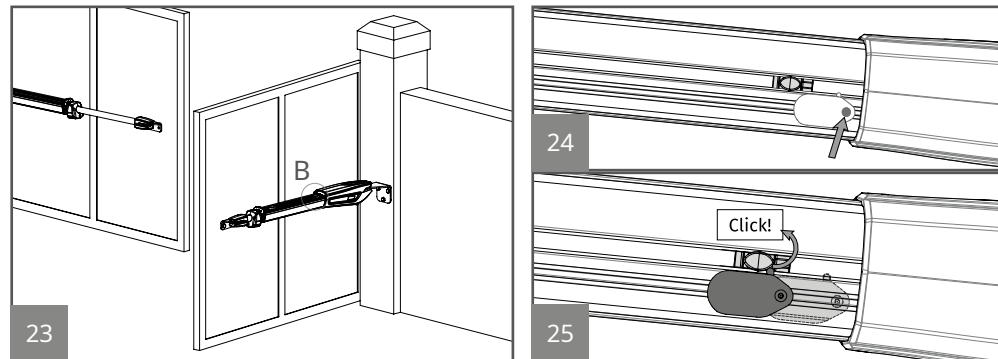


03• Duceți poarta în poziția închisă.

04• Slăbiți șurubul din imagine (21), astfel încât să fie posibilă deplasarea microîntrerupătorului în profil.

05• Reglați micro-închidere (A) până când face „clic” pe piesa de presiune. Strângeți șurubul pentru a fixa micro-ul în acea poziție.

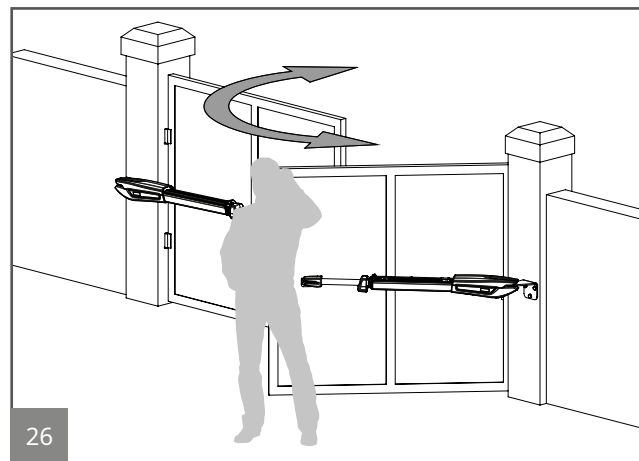
REGLARE MICRO



06• Duceți poarta în poziția deschisă. **07**

• Slăbiți șurubul prezentat în imagine (24), astfel încât să fie posibil să mutați micro-întrerupătorul

08• Reglați micro-închidere (șurub pentru B) până când face *click* pe piesa sigură. Strângeți fixarea microîntrerupătorului în acea poziție.



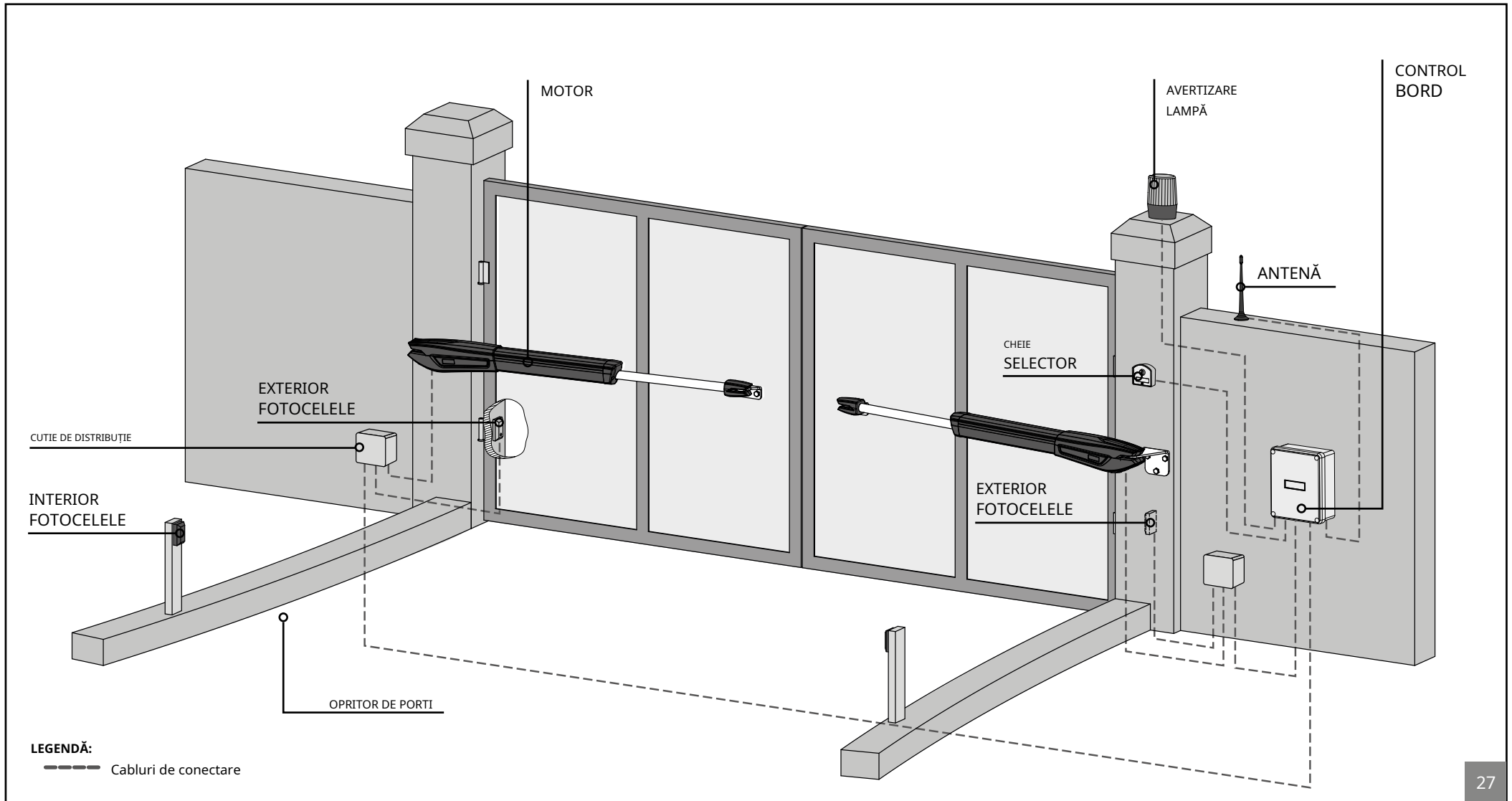
09• Testați ușa manual și ry
daca este nevoie. Reglează micro, ed
dupa cum indica în secțiunea precedentă.
paragraful

10• Când terminat, plasați
profilele de acoperire și plasticul
de acoperire.

11• Repetați întregul proces
pe celălalt motor.

04. INSTALARE

HARTĂ DE INSTALARE



27



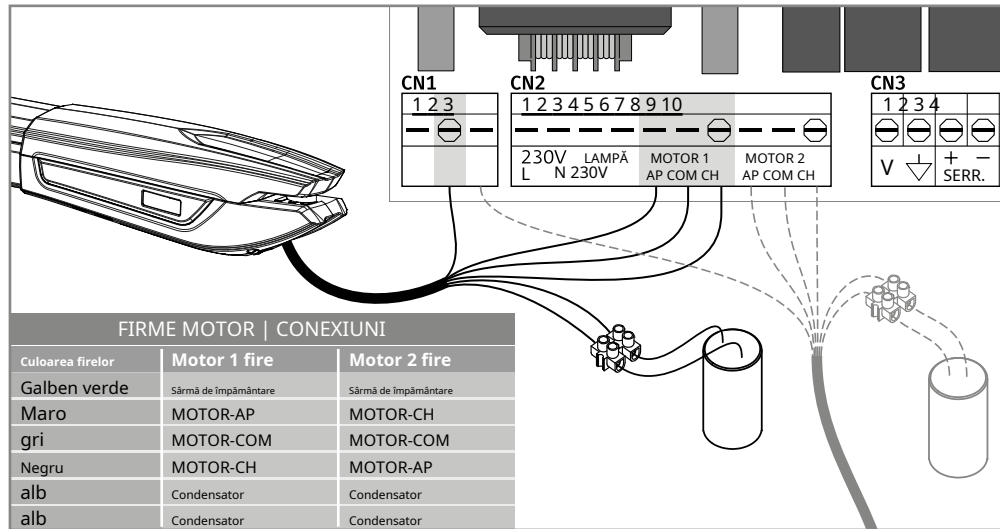
Este important să folosiți opritoare mecanice în poziția de deschidere și închidere a porții.
Dacă nu sunt respectate, componentele automatizării pot suferi eforturi pentru care nu au fost pregătite, iar ca urmare vor fi deteriorate.



Este important să folosiți cutii de jonctiune pentru conexiunile între motoare, componente și Unitatea de comandă. Toate cablurile trebuie să intre și să iasă pe partea de jos a cutiei de jonctiune și a plăcii de control.

05. CONECTARE SISTEM

MOTOR 110V/230V



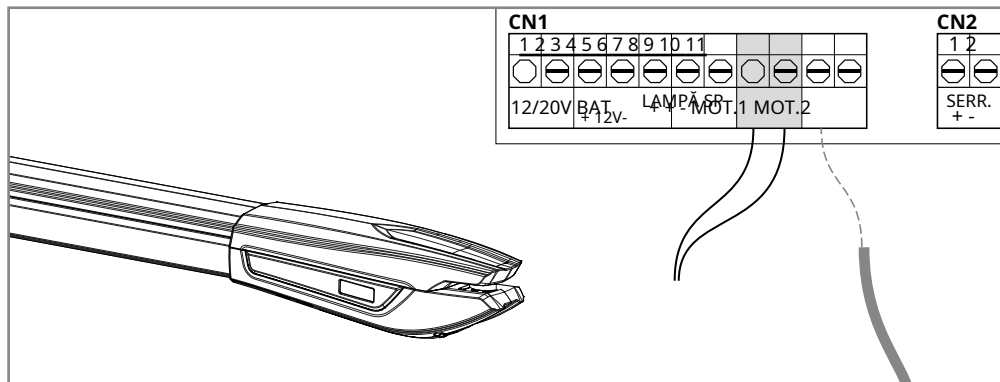
Conexiunile trebuie făcute așa cum se arată mai sus, conectând cele 6 fire de motor la intrările corespunzătoare ale centralei și condensatorului.

NOTĂ: Firele albe ale motorului sunt conectate direct la firele condensatorului!



- Aceste conexiuni corespund unui **în instalatie cu deschidere catre interior**. În cazul în care tomatizarea este instalată cu o deschidere **afarade la poartă, trebuie să schimbe AP** către **fir cu firul CH** pe motorul 1 an **d 2**.
- Dacă **motoarele lucrează spre opus** e direcția, **schimbați AP cu CH**.

MOTOR 24V

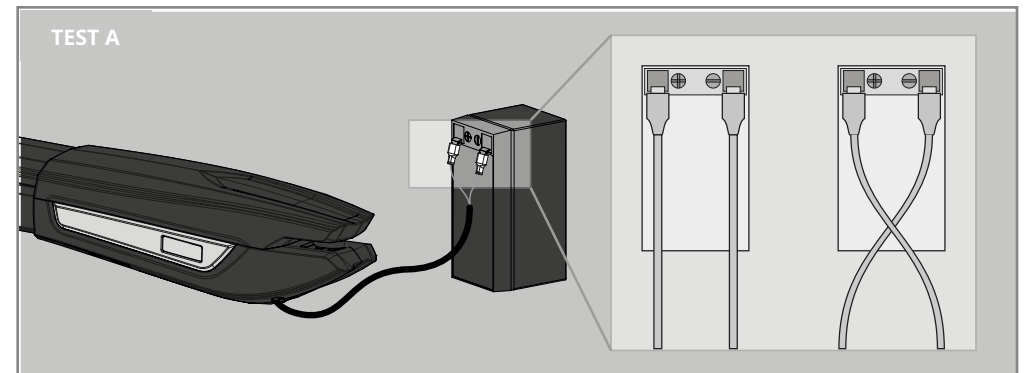


MOTOR 24V

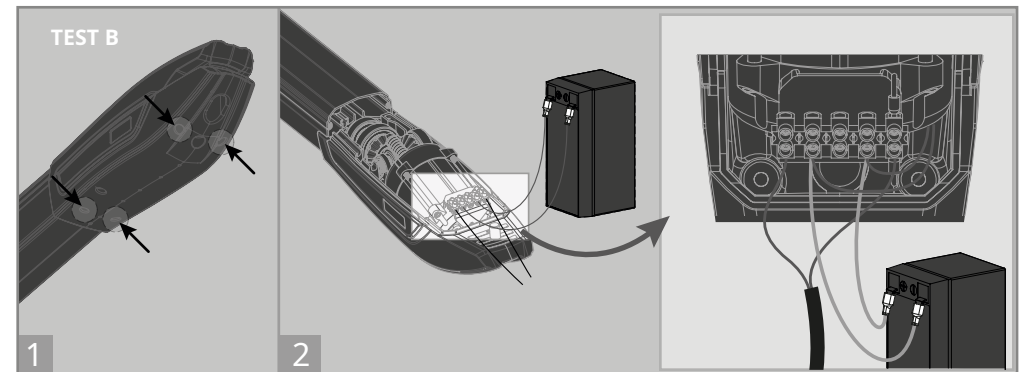
Pentru a detecta care sunt componentele cu probleme într-o instalație de automatism JAG 24V, este vorba de necesar pentru a con teste de conducte cu conectare directă la o sursă de alimentare externă (baterie 24V). În schema b Mai jos este arătat cum ar trebui făcut acest link.

NOTE:

- Odată ce vă conectați Conectați firele la o baterie de 24 V, motorul trebuie să funcționeze într-o singură direcție. mișcarea inversă Pentru a testa acest lucru, schimbați poziția firelor conectate la baterie.



Testul A• Realizați conexiunea Dacă este așa cum este indicat în imagine. motorul funcționează, problema probl e în tabloul de control. Dacă face n ot operate, face the test B.



Testul B• Slăbiți cele 4 șuruburi pentru a scoate capacul și a accesa conexiunile interne.

Faceți conexiunile așa cum este indicat în imagine.

Dacă motorul funcționează, problema este pe diodă(e) sau pe micro(e). Dacă nu funcționează, înlocuiți cu un nou motor de 24 V și testați din nou pentru a vă asigura că totul este în regulă.

MOTOR 230V/110V

Pentru a detecta dacă defecțiunea este pe placa de control sau pe motor este, uneori, necesar să se efectueze teste cu conectare direct la o sursă de alimentare de 110V/230V.

Pentru aceasta este necesară interpunerea unui condensator pe conexiune pentru ca automatismul să funcționeze (verificați tipul de condensator care trebuie utilizat în manualul produsului).

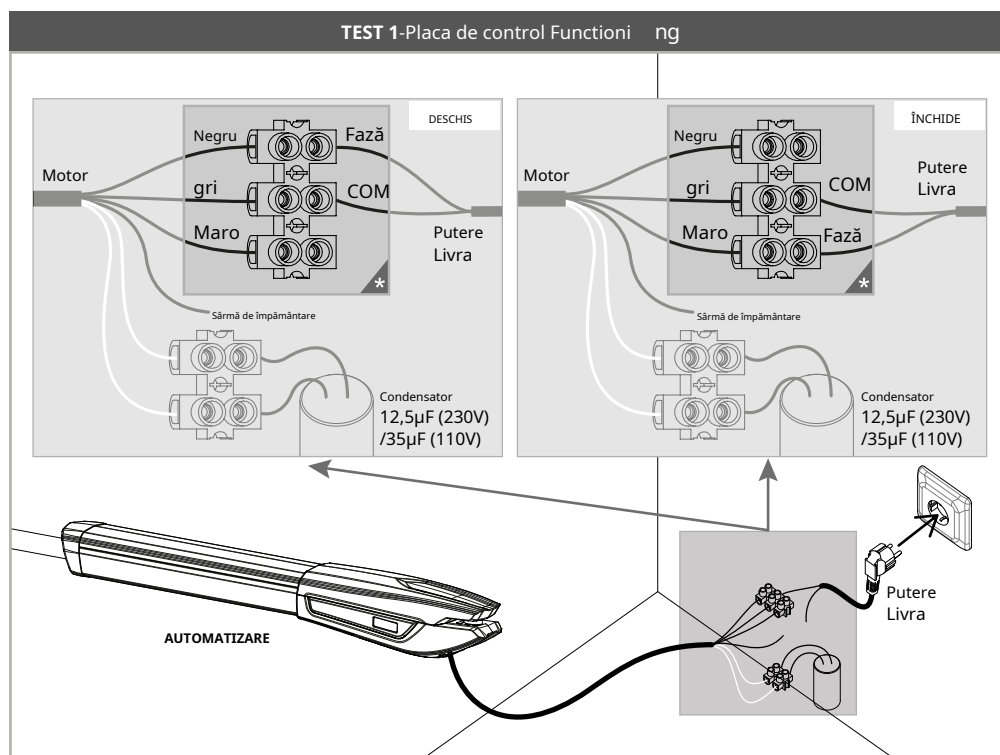
Diagrama de mai jos arată cum să faceți acea conexiune și cum să îmbinați firele diferitelor componente.



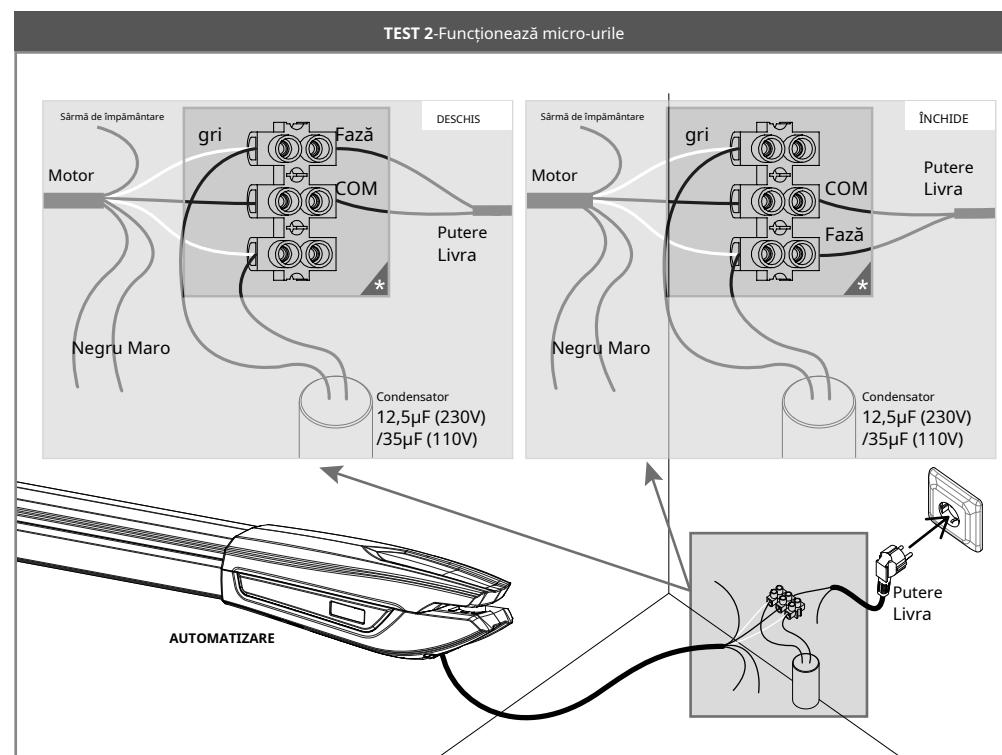
Toate testele trebuie efectuate de personal calificat din cauza pericolului grav asociat cu utilizarea greșită a sistemelor electrice!!

NOTE:

- Pentru efectuarea testelor nu este nevoie să scoateți automatismul din locul în care este instalat, deoarece în acest fel se poate înțelege dacă automatismul poate funcționa corespunzător conectat direct la curent.
- Ar trebui să utilizați un nou condensator în timpul acestui test pentru a vă asigura că problema nu se află pe el.



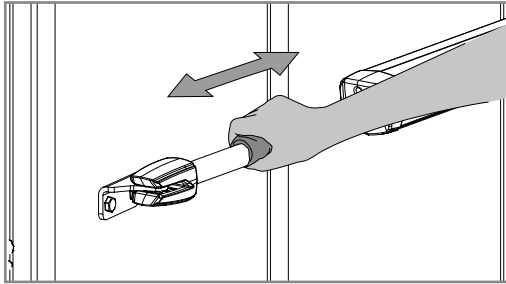
- 01• Conectați cele 3 fire de automatizare în terminal.
- 02• Conectați cele două fire albe de automatizare cu firele condensatorului.
- 03• Conectați firele de alimentare în deschiderea motorului se va roti într-un sens, iar în timpul închiderii, motorul se va roti în sens invers.
- 04• În final, conectați-l la o priză de 230V sau 110V, în funcție de motorul/placa de control testată. **Dacă motorul funcționează**, problema este la placa de control. **Dacă motorul nu funcționează**, FăTEST 2.



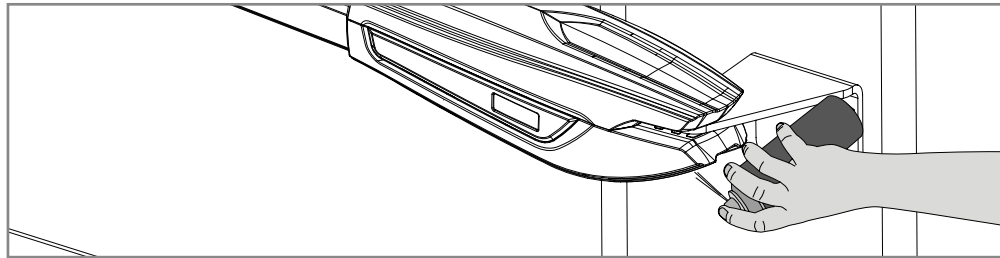
- 01• Înlocuiți firele maro și negre cu fire albe și conectați la bornă. 02• Conectați condensatorul în bornă, în aceleași fire albe de intrare.
- 03• Conectați firele de alimentare în deschiderea motorului se va roti într-un sens, iar în timpul închiderii, motorul se va roti în sens invers.
- 04• În final, conectați-l la o priză de 230V sau 110V, în funcție de motorul/placa de control testată. **Dacă motorul funcționează**, problema este la microîntrerupătoare. **Dacă motorul nu funcționează**, în mod normal problema este la motor. Înlocuiți-l cu unul nou și testați din nou.

07. MAINTENANCE

MANȚIȚIE

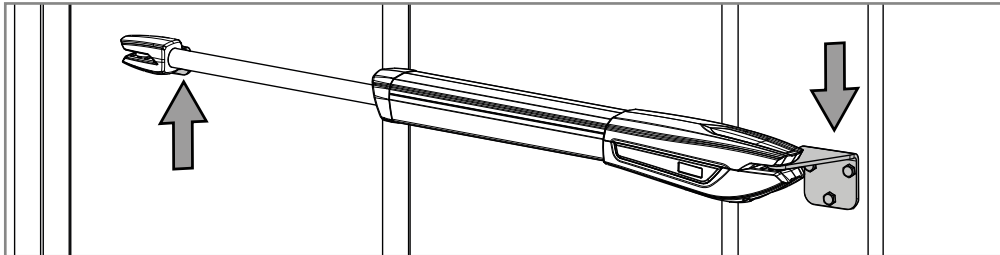


- **Curățați brațul din oțel inoxidabil**
- Cu o cârpă înmuiată cu spray lubrifianț, ștergeți orice reziduu care se acumulează pe brațul din oțel inoxidabil al operatorului.
- Aplicați o cantitate mică de lubrifianț spray pe braț și cu o cârpă uscată îndepărtați excesul, lăsând un strat omogen de lubrifianț peste braț.



• **lubricate ace**

- **Aplicați o cantitate mică de lubrifianț pe orificiile care conțin șurubii și șurubii.**



• **Check suporturi de motor**

- **Asigurați-vă că suporturile rămân bine fixate pe stâlpi și poarta spre a funcționa corect.**



Aceste măsuri de întreținere trebuie aplicate în fiecare an pentru funcționarea corectă a sistemului automatizat.

08. DEPANARE

INSTRUCȚIUNI CONSUMATORILOR FINALI

INSTRUCȚIUNI PENTRU INSTALATORII SPECIALIZAȚI

Anomalie	Procedură	Comportament	Procedura II	Descoperirea originii problemei			
• Motor nu munca deloc.	• Asigură-te că au putere în controlul automatizării placa și dacă funcționează corect.	• Încă nu funcționează.	• Consultați un tehnician calificat MOTORLINE.	1 • Deschideți cutia de control și verificați dacă are sursă de alimentare 230V/110V/24V; 2 • Verificați siguranțele de intrare; 3 • Deconectați motoarele de la	placa de control și testați-le conectându-le direct la sursa de alimentare pentru a afla dacă au probleme (vezi pagina 8B/9). 4 • Dacă motoarele funcționează,	problema este pe placa de control. Scoateți-l și trimiteți-l la serviciile noastre tehnice MOTORLINE pentru diagnosticare; 5 • Dacă motoarele nu funcționează,	scoateți-le de pe locul de instalare și trimiteți la serviciile noastre tehnice MOTORLINE pentru diagnosticare.
• Motor nu mișcare dar face zgomot.	• Deblocați motorul și mutați poarta cu mâna către verifica pentru mecanic probleme pe Poartă.	• Este poarta închis?	• Consultați un expert experimentat în porți.	1 • Verificați toate axele de mișcare și sistemele de mișcare asociate legate de poartă și operatori (pini, balamale etc.) pentru a afla care este problema.			
		• Poarta se misca ușor?	• Consultați un tehnician calificat MOTORLINE.	1 • Verificarea condensatorilor, testarea operatorului cu condensatoare noi; 2 • Dacă condensatorii nu sunt problema, deconectați motoarele	de la placa de control și testați-le conectându-le direct la sursa de alimentare pentru a afla dacă au probleme (vezi pagina 10B și 11).	3 • Dacă motoarele funcționează, problema este de la placa de control. Scoateți-l și trimiteți-l la serviciile noastre tehnice MOTORLINE pentru diagnosticare;	4 • Dacă motoarele nu funcționează, scoateți-le de la locul de instalare și trimiteți-le la serviciile noastre tehnice MOTORLINE pentru diagnosticare.
• Motor se deschide dar nu închide.	• Deblocați motorul și mutați poarta cu mâna către poziție închisă. Blocați din nou motorul(ele) și opriți alimentarea pentru 5 secunde. Reconectați-l și trimite pentru a deschide poarta folosind transmițătorul.	• Poarta s-a deschis dar nu s-a mai închis.	1 • Verificați dacă există vreun obstacol în fața fotocelulelor; 2 • Verificați dacă vreunul dintre dispozitivele de comandă (selector cu cheie, buton, videointerfon etc.) ale porții este blocat și transmite semnal permanent către centrala; 3 • Consultați un tehnician calificat MOTORLINE.	Toate plăcile de comandă MOTORLINE au LED-uri care permit cu ușurință concluzia care sunt dispozitivele cu anomalii. Toate LED-urile dispozitivelor de siguranță (DS) în situații normale rămân aprinse. Toate LED-urile circuitelor „START” în situații normale rămân oprite. Dacă dispozitivele cu LED-uri nu sunt toate aprinse, există unele defecțiuni ale sistemelor de securitate (fococelule, margini de siguranță), etc. Dacă LED-urile circuitelor „START” sunt aprinse, există un dispozitiv de control care trimite semnal permanent.	A) SISTEME DE SECURITATE: 1 • Închideți cu un șunt toate sistemele de siguranță de pe tabloul de comandă (verificați manualul plăcii de comandă în cauză). Dacă sistemul automat începe să funcționeze în mod normal, verificați dispozitivul problematic. 2 • Scoateți câte un șunt până când găsiți dispozitivul defect. 3 • Înlocuiți-l cu un dispozitiv funcțional și verificați dacă operatorul funcționează corect cu toate celelalte dispozitive. Dacă găsiți altul defect, urmați aceiași pași până când găsiți toate problemele.	B) SISTEME DE PORNIRE: 1 • Deconectați toate firele de la intrarea terminalului START. 2 • Dacă LED-ul s-a stins, încercați să reconectați câte un dispozitiv până când găsiți dispozitivul defect. NOTĂ: În cazul în care procedurile descrise în secțiunile A) și B) nu au rezultat, scoateți placa de control și trimiteți la serviciile noastre tehnice pentru diagnosticare.	
• Motor nu face complet traseu.	• Deblocați motorul și mutați poarta cu mâna către verifica pentru mecanic probleme pe Poartă.	• Întâlnite Probleme?	• Consultați un expert experimentat în porți.	1 • Verificați toate axele de mișcare și sistemele de mișcare asociate legate de poartă și operatori (pini, balamale etc.) pentru a afla care este problema.			
		• Poarta se misca ușor?	• Consultați un tehnician calificat MOTORLINE.	1 • Verificarea condensatorilor, testarea cu condensatoare noi; 2 • Dacă condensatorii nu sunt problema, deconectați motoarele de la placa de comandă și testați-le conectându-le direct la sursa de alimentare pentru a afla dacă sunt defecte; 3 • Dacă motoarele nu funcționează, scoateți-le de la locul de instalare și trimiteți-le la serviciile noastre tehnice MOTORLINE pentru diagnosticare.	4 • Dacă motoarele funcționează bine și mișcă poarta cu forță maximă pe tot parcursul cursului, problema este de la controler. Setări forța folosind trimmerul de pe placă. Efectuați o nouă programare a timpului de lucru, oferind timp suficient pentru deschidere și închidere cu forța corespunzătoare (vezi manualul controlor în cauză). 5 • Dacă acest lucru nu funcționează, scoateți unitatea de comandă și trimiteți-o la	Servicii de servicii tehnice MOTORLINE.	NOTĂ: Forța de reglare a controlerului ar trebui să fie suficientă pentru a face poarta să se deschidă și să se închidă fără oprire, dar ar trebui să se oprească cu puțin efort din partea unei persoane. În cazul defecțiunii sistemelor de siguranță, poarta nu va provoca niciodată deteriorarea fizică a obstacolelor (vehicule, persoane etc.).