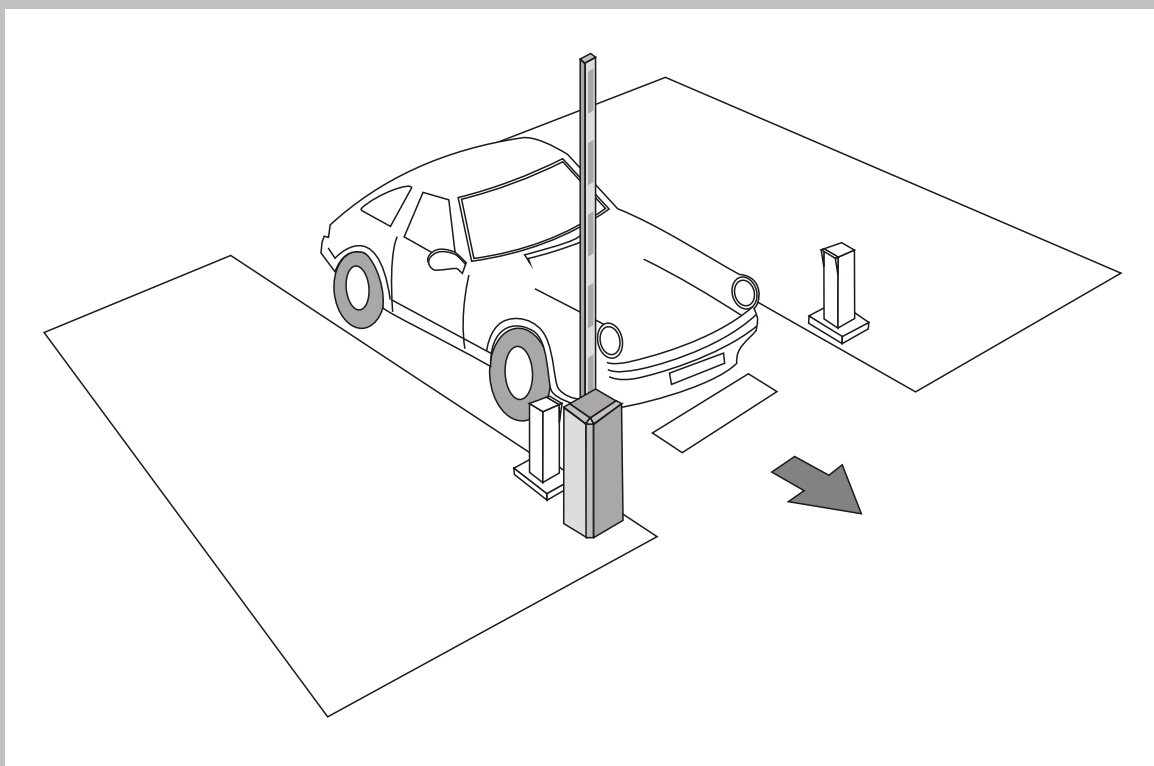


USER'S GUIDE

Auto-barrier systems



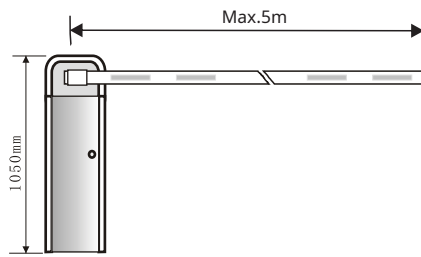
INSTRUCȚIUNI DE SIGURANȚĂ IMPORTANTE AVERTIZARE

IT IS IMPORTANT FOR THE SATETY OF PERSONS TO FOLLOW ALL INSTRUCTIONS.

1. Înainte de a începe instalarea și operarea sau lucrările de întreținere, asigurați-vă că ați întrerupt alimentarea cu energie.
2. Dulapul trebuie să fie împământat. Și un întrerupător de scurgere la pământ este necesar eseu despre sursa de alimentare.
3. În ceea ce privește tipul și secțiunea cablului electric, vă sugerăm utilizarea adecvat cablu conform reglementărilor locale. 4
 . Nu schimbați cablajul interior original.
5. În caz de pană de curent, vă rugăm să opriți mai întâi sursa de alimentare, apoi deschideți ușa și rotiți manual mânerul de sub motor pentru a deschide bum toate.
6. Nu lăsați controlul automat (buton, telecomandă etc.) la îndemâna copiilor. Sistemele de control trebuie instalate la o înălțime minimă de 1,5 m față de suprafața solului.
7. Folosiți transmițătoare numai dacă puteți vedea poarta.
8. Este interzisă deschiderea ușii sau a capacului dulapului când mașina funcționează.
9. Acest manual de instrucțiuni este dedicat exclusiv personalului de specialitate care cunoaște criteriile de construcție și dispozitivele de protecție pentru prevenirea accidentelor pentru porți și uși motorizate (conform reglementărilor și legilor în vigoare).

NOTĂ: Dacă bariera este echipată cu unitatea de control MC1 de la MOTORLINE, instalatorul ar trebui să citească manualul unității de comandă pentru a ști cum să seteze funcții suplimentare, cum ar fi pornirea lentă și oprirea lentă.

A. Specificații tehnice

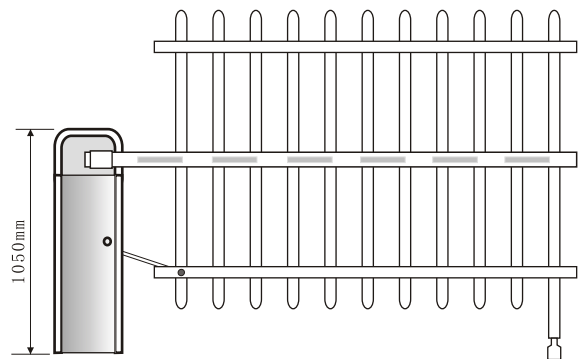
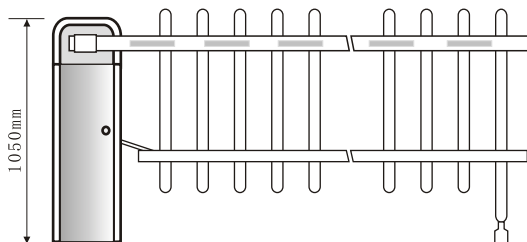
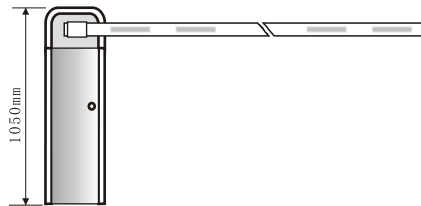
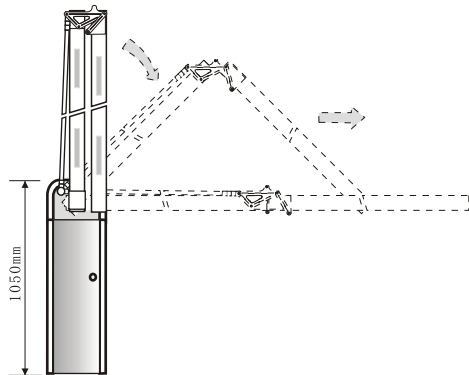


Alimentare: 220V/50Hz 90W

RPM: 2800r/min

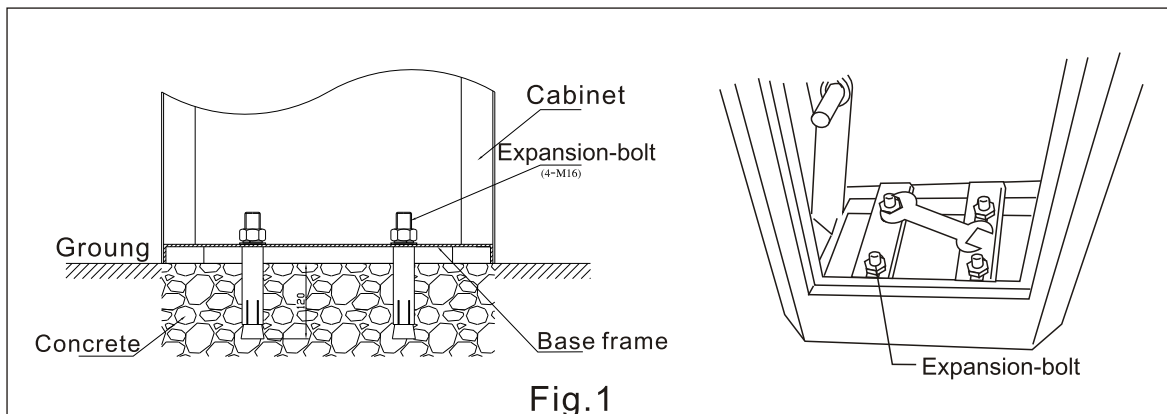
Timpu pentru sus/jos: 3~6S

Lungimea maximă a brațului: în funcție de model (Max.5m)



B. Instalarea și reglarea

1. Instalați mașina pe sol



2. Instalați brațul (Fig.2)

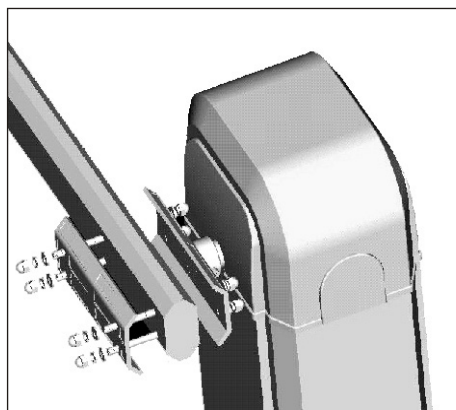
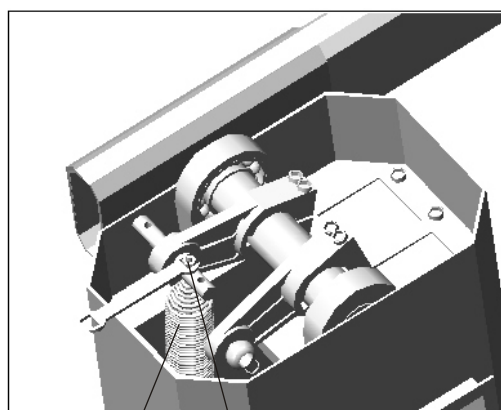


Fig.2



Spring Adjust nut Fig.3

3. Reglați echilibrul arcului (Fig.3)

IMPORTANT:

Bariera este livrată cu arcuri deja echilibrate pentru max. lungime braț (5m)

Dacă brațul este mai mic, trebuie să ajustați forța arcului pentru a face bariera să se oprească de-a lungul cursului, atunci când este necesar.

Procedură:

1°- Rotiți butonul în sensul acelor de ceasornic, decuplați bariera (Fig.5)

2°- Deplasați manual brațul pe direcția de deschidere 50cm în 50cm, unde trebuie fixat fără asistență. În cazul mișcării barierei, trebuie să dați sau să eliminați forța arcului (Fig.3)

3°- Repetați pașii anteriori de câte ori este necesar până când brațul rămâne complet echilibrat 4°-

Cu arcul complet echilibrat, închideți bariera manual

5°-Bariera de angajare, rotind butonul în sens invers acelor de ceasornic.

LUNGIME boom	NUMĂR DE PRIMAVARĂ	LUNGIME PRIVIND
3m	1	440 mm
4m--5m	2	440 mm

4. Reglați poziția limită

Bariera poate fi furnizată cu limite magnetice (B), limite mecanice (A) sau ambele.

Trebuie să le reglați mai întâi pe cele mecanice (A) pentru a face traseul dorit, ajustându-le apoi pe cele magnetice (B) din motive de siguranță. Deoarece sunt conectate în serie cu mecanica, puneți-le să acționeze imediat după acestea.

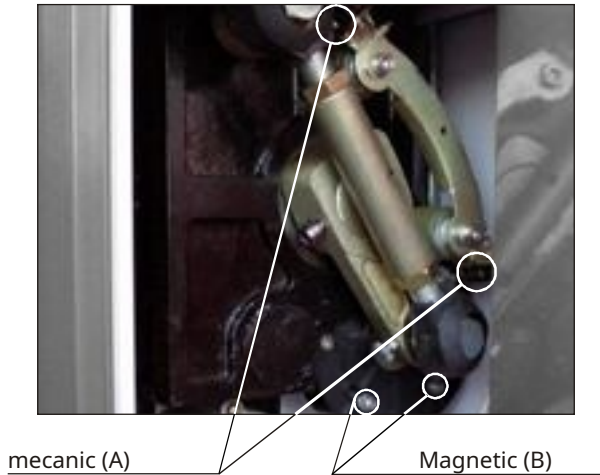


Fig.4

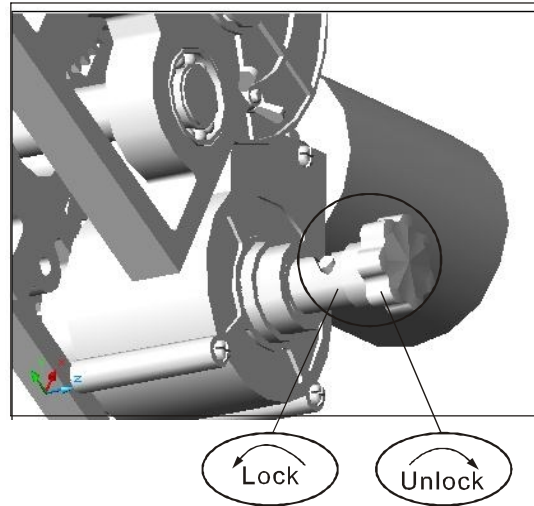


Fig.5

C. Dispozitive electrice de siguranță (Fig.5)

Înterupătoarele de limită BARRIERS, motorul și unitatea de comandă sunt deja conectate.

Trebuie conectate doar fotocelulele, detectorul de buclă și tensiunea de alimentare

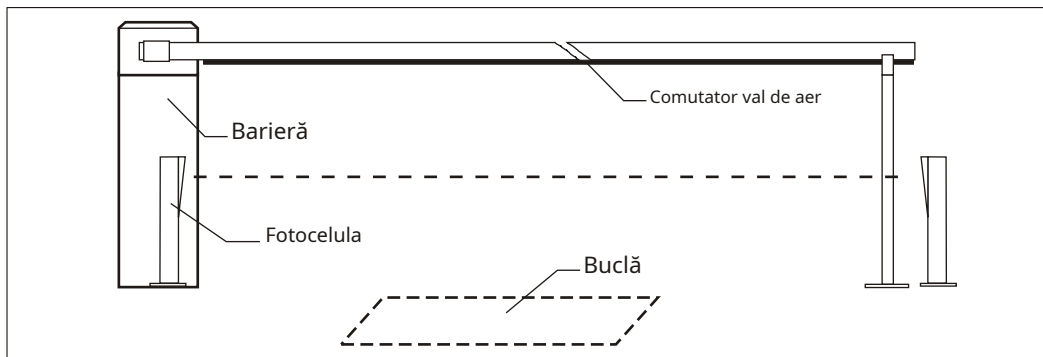


Fig: 5