

## MultiPlus 1600VA

MultiPlus 12	1600	70	230V
MultiPlus 24	1600	40	230V
MultiPlus 48	1600	20	230V



# 1. INSTRUCȚIUNI DE SIGURANȚĂ

## General

Înainte de a utiliza echipamentul, vă rugăm să vă familiarizați cu caracteristicile și cu instrucțiunile de siguranță citind mai întâi documentația furnizată o dată cu acest produs. Acest produs a fost proiectat și testat în conformitate cu standardele internaționale. Echipamentul trebuie să fie utilizat exclusiv în scopul pentru care a fost proiectat.

### AVERTISMENT: PERICOL DE ELECTROCUTARE

Produsul este utilizat în combinație cu o sursă de energie permanentă (baterie). Terminalele de intrare și/sau de ieșire pot încă fi periculoase electrice, chiar atunci când aparatura este oprită. Decuplați întotdeauna alimentarea cu curent alternativ și bateria înainte de a efectua lucrări de întreținere sau de reparare a produsului.

Produsul nu are componentele interne care pot fi reparate de utilizator. Nu îndepărtați placa frontală și nu operați produsul dacă panourile au fost îndepărtate. Orice reparație trebuie efectuată de către personal calificat.

Nu utilizați niciodată produsul atunci când există riscul de explozii cauzate de gaz sau pulberi. Consultați informațiile furnizate de producătorul bateriei pentru a vă asigura că produsul este destinat utilizării împreună cu bateria. Respectați întotdeauna instrucțiunile de siguranță ale producătorului bateriei.

Nu încercați niciodată să încărcați baterii nereîncărcabile sau înghețate.

Acest aparat nu este destinat utilizării de către persoane (inclusiv copii) cu abilități fizice, senzoriale sau psihice limitate sau care nu dețin experiență și cunoștințe suficiente, cu excepția cazului în care sunt monitorizate de o persoană competentă responsabilă pentru siguranța lor sau când primesc indicații din partea acestora pentru utilizarea aparatului. Copiii trebuie supravegheați pentru a nu se juca cu acest aparat.

AVERTISMENT: Nu ridicați încărcături grele fără ajutor.

## Instalare

Citiți instrucțiunile de instalare din manualul de instalare înainte de a instala echipamentul.

Acesta este un produs din Clasa I de siguranță (furnizat cu un terminal de împământare pentru protecție). **Este necesară realizarea unei împământări de protecție fără întrerupere pentru terminalele de intrare și/sau de ieșire. În mod alternativ, poate fi folosit punctul de împământare care se găsește pe partea exterioară a produsului.** Produsul trebuie oprit și blocat pentru a nu fi operat în mod neintenționat ori de câte ori protecția de împământare a fost deteriorată. Vă rugăm să contactați personalul de service calificat.

Asigurați-vă că cablurile de intrare CC și CA sunt echipate cu disjunctoare sau cu siguranțe.

Asigurați-vă că echipamentul este utilizat conform condițiilor ambiante corecte. Nu operați niciodată produsul într-un mediu umed sau cu praf. Asigurați-vă că există suficient spațiu pentru ventilație în jurul produsului și verificați că orificiile de aerisire nu sunt obstrucționate.

Asigurați-vă că tensiunea necesară a sistemului nu depășește capacitatea produsului.

## **Transportul și depozitarea**

Asigurați-vă că înainte de depozitarea sau de transportul produsului cablurile sursei de alimentare și ale bateriei au fost decuplate.

Nu se acceptă nicio responsabilitate pentru daune de transport dacă echipamentul nu este livrat în ambalajul original.

Depozitați produsul într-un mediu uscat. Temperatura de depozitare trebuie să fie cuprinsă între  $-40^{\circ}\text{C}$  și  $70^{\circ}\text{C}$ .

Consultați manualul furnizat de producătorul bateriei cu privire la transportul, depozitarea, încărcarea, reîncărcarea și eliminarea bateriei.

## 2. DESCRIERE

### 2.1 Descriere generală

#### **Multifuncțional**

Multi este denumit după funcțiile multiple pe care le poate îndeplini. Este un inverter cu undă sinusoidală pură, un încărcător de baterie sofisticat care dispune de tehnologie de încărcare adaptivă și un comutator de transfer a CA de mare viteză într-o singură carcasă. Însă, pe lângă aceste funcții de bază, Multi are mai multe caracteristici avansate care oferă o gamă largă de aplicații noi prezentate mai jos.

#### **Alimentare neîntreruptă cu curent alternativ**

În cazul unei defecțiuni la rețea, sau atunci când este deconectată alimentarea de la generator sau de la mal, inverterul din unitatea Multi este activat în mod automat și alimentează sarcinile conectate. Acest proces se întâmplă atât de rapid (mai puțin de 20 de milisecunde) încât computerele și alte echipamente electronice vor continua să funcționeze fără întrerupere.

#### **Capacitatea funcționării trifazate și în paralel**

Pentru a obține o putere mai mare la ieșire, pot funcționa în paralel până la 6 invertoare. Este de asemenea posibilă și funcționarea în configurare trifazată.

#### **PowerControl - Rezolvarea problemei surselor de putere limitată de la generator sau de la mal**

Cu ajutorul unui panou de control Multi poate fi setat un curent maxim de la generator sau de la mal. Multi va ține cont și de alte sarcini de CA și va utiliza tot surplusul pentru încărcare, evitând astfel supraîncărcarea generatorului sau a sursei de la mal.

#### **PowerAssist – Mărirea capacității de putere de la mal sau de la generator**

Această caracteristică duce principiul PowerControl la un nou nivel, permițând MultiPlus Compact să suplimenteze capacitatea sursei alternative. În cazul în care puterea de maximă este necesară doar pentru perioade limitate de timp, este posibilă reducerea mărimii generatorului necesar sau utilizarea mai eficientă a unei conexiuni la mal limitată. Atunci când sarcina scade, puterea de rezervă este utilizată pentru a reîncărca bateria.

#### **Releu programabil**

Dispozitivele Multi sunt dotate cu un releu programabil care, în mod implicit, este setat ca un releu de alarmă. Releul poate fi programat pentru toate tipurile de aplicații, cum ar fi spre exemplu drept un releu de pornire pentru un generator.

### 2.2 Încărcător de baterie

#### **Caracteristicile încărcării în 4 etape: bulk - absorbție - float - stocare**

Sistemul adaptiv de management al bateriei, acționat de microprocesor, poate fi reglat pentru diferite tipuri de baterii. Funcția adaptivă ajustează automat procesul de încărcare la nivelul de utilizare al bateriei.

#### **Încărcarea corectă: timp de absorbție variabil**

În cazul unei descări ușoare a bateriei, absorbția este întreruptă pentru a preveni surpaîncărcarea sau formarea excesivă de gaz. După o descărcare profundă, timpul de absorbție este extins în mod automat pentru a încărca complet bateria.

### **Prevenirea daunelor în urma gazării excesive: modul BatterySafe**

În cazul în care, pentru încărcarea rapidă a bateriei a fost ales un curent mare de încărcare în combinație cu o tensiune ridicată de absorbție, daunele produse de gazarea excesivă vor fi prevenite prin limitarea automată a creșterii tensiunii de îndată de tensiunea de gazare a fost atinsă.

### **Mai puțină întreținere și uzură atunci când bateria nu este în uz: modul de stocare**

Modul de stocare intervine ori de câte ori când bateria nu a fost descărcată timp de 24 de ore. În modul de stocare, tensiunea float este redusă la 2,2 V/celulă (13,2 V pentru baterii de 12 V) pentru a minimiza gazarea și corodarea plăcilor pozitive. O dată pe săptămână tensiunea este ridicată înapoi la nivelul de absorbție pentru a „egaliza” bateria. Această caracteristică previne stratificarea electrolitului și sulfatarea, care sunt cauze majore ale deteriorării timpurii a bateriei.

### **Două ieșiri de CC pentru încărcarea a două baterii**

Terminalul principal CC poate furniza în întregime curentul de ieșire. A doua ieșire, destinată pentru încărcarea unei baterii de pornire, este limitată la 1 A și are o tensiune de ieșire puțin mai mică.

### **Creșterea duratei de viață a bateriei: compensarea temperaturii**

Senzorul de temperatură (furnizat împreună cu produsul) poate fi folosit pentru a reduce tensiunea de încărcare atunci când temperatura bateriei crește. Acest lucru este deosebit de important pentru bateriile care nu necesită întreținere, care s-ar putea usca din cauza supraîncălzirii.

### **Mai multe informații despre baterii și încărcare**

Manualul nostru „Energie nelimitată” oferă mai multe informații cu privire la baterii și la încărcarea acestora și este disponibilă în mod gratuit pe site-ul nostru web (consultați [www.victronenergy.com](http://www.victronenergy.com) Informații tehnice generale → Suport și Descărcări →). Pentru mai multe informații cu privire la încărcarea adaptivă, vă rugăm să consultați pagina Informații tehnice generale de pe site-ul nostru.

## **2.3 Autoconsum - sisteme de stocare a energiei solare**

Atunci când dispozitivul Multi se utilizează într-o configurație în care acesta transferă energie înapoi la rețea, este necesară selectarea setării codului rețelei pentru țara respectivă cu ajutorul unelei VConfigure pentru a permite respectarea codului de rețea.

Pentru a dezactiva conformitatea la codul rețelei sau pentru a schimba parametrii cu privire la codul rețelei după ce aceștia au fost setați, va fi necesară o parolă.

Pentru a conecta Multi la rețea în cazul în care codul rețelei locale nu este suportat de Multi trebuie utilizat un dispozitiv interfață externă certificată.

## 3. FUNCȚIONAREA

### 3.1 Comutator pornit/oprit/doar încărcător

Când este în poziția „pornit” produsul este complet funcțional. Invertorul va intra în funcțiune și ledul invertorului „pornit” se va aprinde.

O tensiune CA conectată la terminalul de „intrare CA” va fi transmisă la terminalul de „ieșire CA” dacă se încadrează în specificații. Invertorul se va opri, ledul „încărcător”-ului se va aprinde și încărcătorul va începe să se încarce. Invertorul va porni dacă tensiunea la terminalul de „intrare AC” nu se încadrează în specificații.

Atunci când comutatorul este în poziția „doar încărcător” numai încărcătorul bateriei Multi va funcționa (dacă există tensiune la rețea). În modul acesta intrarea este de asemenea comutată la terminalul „ieșire CA”.

NOTĂ: Atunci când este necesară doar funcția încărcătorului, asigurați-vă că comutatorul este în poziția „doar încărcător”. Acest lucru împiedică pornirea invertorului dacă dispăre tensiunea de alimentare astfel împiedicând ca bateria să se descarce.

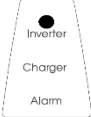
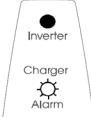
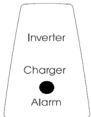
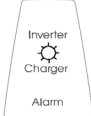
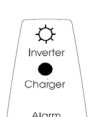
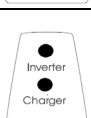
### 3.2 Control la distanță

Controlul la distanță se poate realiza cu un comutator sau cu un panou de comandă Multi. Panoul de control Multi are un buton rotativ simplu cu care poate fi setat curentul maxim al intrării CA: consultați PowerControl în secțiunea 2.

### 3.3 Indicațiile ledurilor

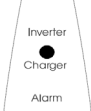
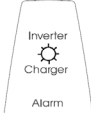
- Led stins
- ☀️ Ledul clipește intermitent
- Led aprins

#### Invertor/Încărcător

	<p><b>Comutator pornit/oprit/doar încărcător = Pornit</b> Invertorul este pornit și alimentează sarcina.</p>
	<p><b>Comutator pornit/oprit/doar încărcător = Pornit</b> Invertorul este pornit și alimentează sarcina. Prealarmă: suprasarcină sau tensiune scăzută a bateriei sau temperatură ridicată a invertorului.</p>
	<p><b>Comutator pornit/oprit/doar încărcător = Pornit</b> Invertorul este oprit din cauza uneia dintre următoarele alarme: suprasarcină sau tensiune scăzută a bateriei sau temperatură ridicată a invertorului sau valori ridicate ale tensiunii CC de rețea.</p>
	<p><b>Comutator pornit/oprit/doar încărcător = Pornit</b> Tensiunea de intrare CA este transmisă și încărcătorul funcționează în modul float.</p>
	<p><b>Comutator pornit/oprit/doar încărcător = Pornit. PowerControl și PowerAssist</b> Tensiunea de intrare CA este transmisă și încărcătorul funcționează în modul float. Invertorul este pornit și asistă, în cazul PowerAssist, intrarea CA oferind putere suplimentară sarcinii (consultați secțiunea 2.1).</p>
	<p><b>Comutator pornit/oprit/doar încărcător = Pornit. Sistem de stocare a energiei (ESS - Energy Storage System):</b> Tensiunea de intrare CC este transmisă. Invertorul este pornit și alimentează sarcina sau direcționează puterea în exces la rețeaua principală.</p>



**Doar încărcător**

	<p><b>Comutator pornit/oprit/doar încărcător = Doar încărcător</b> Tensiunea de intrare CA este transmisă și încărcătorul funcționează în modul bulk sau în modul de absorbție.</p>
	<p><b>Comutator pornit/oprit/doar încărcător = Doar încărcător</b> Tensiunea de intrarea CA este transmisă și încărcătorul funcționează în modul float sau în modul de stocare.</p>

Notă: Multi se va opri dacă există patru evenimente anormale în decurs de 30 de secunde. Multi poate fi resetat prin comutarea în poziția oprit și apoi în poziția pornit.

## 4. INSTALARE



Acest produs trebuie să fie instalat de către un electrician calificat.

### 4.1 Locație

Acest produs trebuie să fie instalat într-o zonă uscată și bine ventilată, cât mai aproape de baterii. Trebuie să existe un spațiu liber de cel puțin 10 cm în jurul echipamentului, pentru răcire.



- a. Temperatura ambiantă excesiv de ridicată va duce la:
  - reducerea duratei de viață.
  - reducerea curentului la încărcare.
  - putere maximă redusă sau oprirea inverterului.
- b. Nu instalați niciodată echipamentul direct deasupra bateriilor.

Pentru montare consultați G



Din rațiuni de siguranță, acest produs trebuie instalat într-un mediu rezistent la căldură. Asigurați-vă că nu există chimicale, componente sintetice, perdele sau alte textile etc. în imediata vecinătate.

### 4.2 Conectarea cablurilor bateriei

Pentru a utiliza pe deplin capacitatea maximă a produsului, trebuie să utilizați baterii cu capacitate suficientă și cabluri pentru baterie cu secțiune transversală suficientă. Consultați tabelul de mai jos:

	12/1600/70	24/1600/40	48/1600/20
Secțiune transversală recomandată (mm <sup>2</sup> )			
1,5 → 5 m	50	25	16

	12/1600/70	24/1600/40	48/1600/20
Capacitatea recomandată a bateriei (Ah)	200 - 700	100 - 400	40 - 200

## Procedură

Procedați astfel pentru a conecta cablurile bateriei:

Conectați cablurile bateriei la Multi și la baterie, consultați anexa A.

Conectarea în polaritate inversă va deteriora produsul. (Siguranțele din Multi pot fi deteriorate).

Pentru Multi 48V 1600VA utilizați o șurubelniță PZ 2

Pentru Multi 24V 1600VA utilizați o șurubelniță cu vârf plat de 6,5mm

Pentru Multi 12V 1600VA utilizați o cheie imbus de 5mm

## Siguranțe CC interne

	1600 VA 12 V – 24 V	1600 VA 48 V
Siguranță auto cu fixare cu șuruburi		
Siguranță MIDI sau BF1 32V	200 A – 125 A	-
Siguranță MIDI sau BF1 58V	-	60 A

Toate lucrările de întreținere trebuie efectuate de personal autorizat și calificat.

## 4.3 Conectarea cablurilor de CA



Acesta este un produs din Clasa I de siguranță (furnizat cu un terminal de împământare pentru protecție). **Este necesară realizarea unei împământări de protecție fără întrerupere pentru terminalele de intrare și/sau de ieșire și/sau pentru punctul de împământare care se găsește pe partea exterioară a produsului.**

Multi este prevăzut cu un releu de împământare (releu H, consultați anexa B) care **conectează în mod automat ieșirea Nul la șasiu dacă nu există sursă externă CA**. Dacă există o sursă externă de CA, releul de împământare H va porni înainte ca releul de siguranță la intrare să se închidă. Astfel este asigurată funcționarea corectă a disjunctorilor care sunt conectate la ieșire.

- În cazul unei instalații fixe, împământarea fără întrerupere poate fi asigurată prin intermediul firului de împământare a intrării CA. În caz contrar carcasa trebuie să fie împământată.
- În cazul unei instalații mobile, întreruperea conexiunii la mal va deconecta simultan conexiunea la împământare. În acest caz carcasa trebuie conectată la șasiu (al vehiculului) sau la carenă sau la placa de împământare (a ambarcațiunii).
- În cazul unei ambarcațiuni, conexiunea directă la împământarea de la mal nu este recomandată din cauza potențialei coroziunii galvanice. Soluția la această problemă este utilizarea unui transformator de izolație.

Conectorul terminalului intrării și ieșirii sursei poate fi localizat pe partea inferioară a Multi, a se consulta anexa A. Cablurile rețelei sau a malului trebuie conectate la conector cu un cablu cu trei fire. Utilizați un cablu cu trei fire cu miez flexibil și cu secțiune transversală de cel puțin 1,5mm<sup>2</sup>.

### **Procedură (consultați anexa A)**

Procedați după cum urmează pentru a conecta cablurile CA:

Cablul de ieșire de CA poate fi conectat direct la conectorul tată. (conectorul poate fi glisat în afară!)

Bornele terminalului sunt indicate clar. De la stânga spre dreapta: „N” (nul), împământare și „L1” (fază).

Cablul de intrare de CA poate fi conectat direct la conectorul mamă. (conectorul poate fi glisat în afară!)

Bornele terminalului sunt indicate clar. De la stânga spre dreapta: „L1” (fază), împământare și „N” (nul).

Împingeți conectorul de „intrare” în conectorul de intrare a CA.

Împingeți conectorul de „ieșire” în conectorul de ieșire a CA.

## **4.4 Conexiuni opționale**

Sunt posibile un număr de conexiuni opționale:

Deșurubați cele patru șuruburi din partea din față a carcasei și scoateți panoul frontal.

### **4.4.1 Bateria secundară**

Multi are o conexiune (+) pentru încărcarea unei baterii de pornire. Pentru conexiune consultați anexa A.

Ieșire de încărcare ușoară este protejată de protecție automată la supracurent și suprasarcină (curent de declanșare 1 A,  $I_{max} = 5,5 A$ ).

### **4.4.2 Senzor de temperatură**

Senzorul de temperatură furnizat împreună cu produsul poate fi utilizat pentru încărcarea cu compensare de temperatură. Senzorul este izolat și trebuie montat pe polul negativ al bateriei. Tensiunea de ieșire implicită pentru float și absorbție sunt la 25 °C. Compensarea de temperatură este dezactivată în modul de reglare.

### **4.4.3 Control la distanță**

Produsul poate fi controlat la distanță în două moduri:

- cu ajutorul unui comutator extern pornit/oprit (Îndepărtați legătura „Conector H comutator la distanță”)
- cu ajutorul unui panou de control Multi

Vă rugăm să consultați secțiunea 5.4 pentru setările corespunzătoare ale comutatorului DIP.

### **4.4.4. Releu programabil**

Multi este dotat cu un releu multifuncțional care, în mod implicit, este programat ca un releu de alarmă. Releul poate fi programat pentru toate tipurile de aplicații, cum ar fi spre exemplu pentru a porni un generator (este necesar software de configurare VEConfigure).

### **4.4.5 Conectarea în paralel (consultați anexa C)**

MultiPlus poate fi conectat în paralel cu mai multe dispozitive identice. Pentru a realiza acest lucru, dispozitivele se conectează prin intermediul cablurilor RJ45 UTP standard. Sistemul (una sau mai multe unități MultiPlus și un panou de control opțional) va necesita configurare ulterioară (consultați secțiunea 5).

În cazul conectării unităților MultiPlus în paralel, trebuie respectate următoarele cerințe:

- un număr maxim de șase unități conectate în paralel
- doar dispozitivele identice pot fi conectate în paralel

- cablurile de conectare CC la dispozitive trebuie să aibă lungime și secțiune transversală egală
- în cazul în care se utilizează un punct de distribuție CC negativ, secțiunea transversală a conexiunii dintre baterii și punctul de distribuție CC trebuie să fie cel puțin egală cu suma secțiunilor transversale necesare ale conexiunilor dintre punctul de distribuție și unitățile MultiPlus
- aranjați unitățile MultiPlus unele lângă altele dar permiteți cel puțin 10 cm pentru ventilație sub, deasupra și lângă unități
- un senzor de temperatură trebuie să fie conectat numai la o singură unitate în sistem Dacă trebuie să măsurați temperatura mai multor baterii puteți conecta, de asemenea, senzorii unităților MultiPlus în sistem (cu maximum un senzor pentru o unitate MultiPlus). Compensarea temperaturii în timpul încărcării bateriei răspunde la senzor, indicând cea mai înaltă temperatură.
- doar o singură telecomandă poate fi conectată la sistem.

#### **4.4.6 Funcționare trifazată (consultați anexa D)**

MultiPlus poate fi utilizat de asemenea într-o configurare trifazată wye (y). În acest scop, se realizează o conexiune între dispozitive cu ajutorul cablurilor RJ45 UTP standard (la fel ca și pentru funcționarea în paralel). Sistemul (unitățile MultiPlus și un panou de control opțional) va necesita configurare ulterioară (consultați secțiunea 5).

Condiții necesare: a se consulta secțiunea 4.4.5.

## 5. CONFIGURARE



Setările pot fi modificate doar de către un inginer calificat.  
Citiți cu atenție instrucțiunile înainte de a face modificări.  
În timpul încărcării, bateriile trebuie păstrate într-o zonă uscată și bine ventilată.

### 5.1 Setări standard: pregătit de utilizare

La livrare, dispozitivul Multi este setat cu valori standard din fabrică. În general, aceste setări sunt potrivite pentru funcționarea unei singure unități.

**Avertisment:** Este posibil ca tensiunea standard de încărcare a bateriei să nu fie potrivită pentru bateriile dvs.! Consultați documentația producătorului sau a furnizorului dvs. de baterii!

#### Setări Multi standard din fabrică

Frecvență inverter	50 Hz
Interval frecvență de intrare	45 - 65 Hz
Interval tensiune de intrare	180 – 265 VCA
Tensiune inverter	230 VCA
Autonom / paralel / trifazic	independent
Mod de căutare	oprit
Relev de împământare	pornit
Încărcător pornit/oprit	pornit
Algoritm de încărcare a bateriei	încărcare adaptativă în patru etape cu BatterySafe
Curent de încărcare	100 % din curentul maxim de încărcare
Tip de baterie	Victron Gel Deep Discharge (de asemenea potrivit pentru Victron AGM Deep Discharge)
Încărcare de egalizare automată	oprit
Tensiune absorbție	14,4 / 28,8 / 57,6 V
Timpe de absorbție	până la 8 ore (în funcție de timpul bulk)
Tensiune float	13,8 / 27,6 / 55,2 V
Tensiune stocare	13,2 / 26,6 / 52,8 V (nu se reglează)
Timpe de absorbție repetat	1 oră
Interval repetat de absorbție	7 zile
Protecție bulk	oprit
Limită curent de intrare	12 A (= limita reglabilă de curent pentru funcțiile PowerControl și PowerAssist)
Caracteristică UPS	pornit
Limitator dinamic de curent	oprit
WeakAC	oprit
BoostFactor	2
Relev programabil	funcție alarmă

## 5.2 Explicarea setărilor

Setările care nu sunt auto-explicative sunt descrise mai jos pe scurt. Pentru informații suplimentare, vă rugăm să consultați fișierele de suport din programele de configurare a software-ului (a se consulta secțiunea 5.3).

### Frecvență inverter

Frecvența de ieșire dacă nu există CA la intrare.

Reglabil: 50 Hz sau 60 Hz

### Interval de frecvență la intrare

Intervalul de frecvență la intrare acceptat de Multi. MultiPlus se sincronizează în interiorul acestui interval cu frecvența de intrare CA. În acest caz, frecvența de ieșire este egală cu frecvența de intrare.

Reglabil: 45 – 65 Hz; 45 – 55 Hz; 55 – 65 Hz

**Interval de tensiune la intrare:** Intervalul de tensiune acceptat de Multi. MultiPlus se sincronizează în interiorul acestui interval cu tensiunea de intrare CA. În acest caz, tensiunea de ieșire este egală cu tensiunea de intrare.

Reglabil:

Limita inferioară: 180 – 230 V

Limita superioară: 230 – 270 V

### Tensiune inverter:

Tensiunea de ieșire a dispozitivului Multi în timpul funcționării bateriei.

Reglabil: 210 – 245 V

### Funcționare autonomă/ în paralel/ setări trifază

Utilizând mai multe dispozitive, este posibil să:

măriți puterea totală a inverterului (mai multe dispozitive în paralel)

creați un sistem cu fază auxiliară

creați un sistem trifazic.

Setările standard ale produsului sunt pentru funcționarea autonomă. Pentru funcționarea în paralel sau trifazică consultați secțiunile 4.4.5 și 4.4.6.

### Mod de căutare

Dacă modul de căutare este „pornit”, consumul de putere în timpul funcționării fără sarcină scade cu aproximativ 70 %. În acest mod, dispozitivul Multi, atunci când funcționează în modul de inverter, este oprit în cazul în care nu există sarcină sau sarcina este foarte mică și este pornit la fiecare două secunde pentru o perioadă scurtă de timp. Dacă curentul de ieșire depășește un nivel stabilit, inverterul va continua să funcționeze. În caz contrar, inverterul se va închide din nou.

Modul de căutare poate fi setat cu un comutator DIP.

Nivelurile „oprire” și „menținere” ale modului de căutare pot fi setate prin intermediul VEConfigure.

Setările standard sunt:

Oprire: 30 de wați (sarcină liniară)

Pornire: 60 de wați (sarcină liniară)

### **AES (Comutator de economisire a energiei)**

Modul AES poate fi ales (doar prin intermediul VEConfigure) în locul modului de căutare. Dacă această setare este „activată”, consumul de putere în timpul funcționării fără sarcină și cu sarcini reduse scade cu aproximativ 20 % prin „îngustarea” ușoară a tensiunii sinusoidale.

### **Releu de împământare (consultați anexa B)**

Cu ajutorul acestui releu (H), conductorul neutru al ieșirii de CA este împământat cu la șasiu atunci când releul de siguranță al fluxului invers este deschis. Astfel este asigurată funcționarea corectă a disjunctoroanelor la ieșire.

Dacă este necesară o ieșire ne-împământată pe durata funcționării inverterului, această funcție trebuie dezactivată.

(Utilizați VEConfigure)

Setarea standard este „încărcare adaptativă în patru etape în modul BatterySafe”. Consultați secțiunea 2 pentru descrieri.

Acesta este algoritmul de încărcare recomandat. A se consulta fișierele de asistență din programul de configurare a software-ului pentru alte caracteristici.

### **Tipul bateriei**

Setarea standard este cea mai potrivită pentru bateriile Victron Gel Deep Discharge, Gel Exide A200 și cu placă tubulară staționară (OPzS). Această setare poate fi utilizată și pentru multe alte baterii: de exemplu, Victron AGM Deep Discharge și alte baterii AGM și multe tipuri de baterii deschise cu placă plată. Patru tensiuni de încărcare pot fi setate cu ajutorul comutatoarelor DIP.

### **Încărcare automată de egalizare**

Această setare este destinată bateriilor de tracțiune cu placă tubulară. Pe durata absorbției, limita tensiunii crește la 2,83 V/celulă (34 V pentru o baterie de 24 V) odată ce curentul de încărcare a fost redus la mai puțin de 10 % din curentul maxim setat.

### **Temp de absorbție**

Tempul de absorbție depinde de timpul bulk (curba de încărcare adaptativă), astfel încât bateria să fie încărcată optim. Dacă este selectat algoritmul de încărcare „fix”, timpul de absorbție este fix. Pentru majoritatea bateriilor este potrivit un timp maxim de absorbție de opt ore. Dacă este selectată o tensiunea de absorbție extra ridicată pentru încărcarea rapidă (posibil numai pentru bateriile deschise, imersate!), este de preferat un timp de absorbție de patru ore. Cu ajutorul comutatoarelor DIP poate fi setat un timp de absorbție de opt sau patru ore. Aceasta determină timpul maxim de absorbție pentru curba de încărcare adaptativă.

### **Tensiune de stocare, Timp de absorbție repetată, Interval repetat de absorbție**

Consultați secțiunea 2.

### **Protecție Bulk**

Setări implicite: oprit Atunci când această setare este „pornită”, timpul de încărcare bulk este limitat la 10 ore. Un timp mai lung de încărcare poate indica o eroare de sistem (de exemplu, scurtcircuitarea unei celule a bateriei).

### **Limită curent de intrare CA**

Acestea sunt setările limitei de curent la care intră în funcțiune PowerControl. Setarea din fabrică este de 12 V.



### Caracteristică UPS

În cazul în care această setare este „pornită” și intrarea CA eșuează, Multi va comuta pe funcționarea inverterului fără întrerupere. Prin urmare, Multi poate fi utilizat ca Sursă de Alimentare cu Putere Neîntreruptibilă (UPS) pentru echipament sensibil, precum computerele și sistemele de comunicare.

Tensiunea de ieșire a câtorva generatoare mici este prea instabilă și distorsionată pentru a utiliza această setare\* – Multi va continua să comute la funcționarea inverterului. Din acest motiv, setarea poate fi dezactivată. Multi va răspunde mai lent la devierile tensiunii de intrare CA. Timpul de comutare la funcționarea inverterului durează puțin mai mult, dar majoritatea echipamentelor (cele mai multe computere, ceasuri sau echipament de uz casnic) nu este afectată negativ.

Recomandare: Dezactivați caracteristica UPS dacă Multi nu reușește să se sincronizeze sau comutați continuu pe funcționarea inverterului.

\*În general, UPS-ul poate fi setat în poziția „pornit” dacă dispozitivul Multi este conectat la generator cu un „alternator AVR sincron”.

Va trebui să setați modul UPS pe poziția „oprit” dacă Multi este conectat la un generator cu un „alternator sincron cu fază auxiliară” sau un alternator asincron.

### Limitator dinamic de curent

Este destinat generatoarelor, tensiunea CA fiind generată cu ajutorul unui inverter static (așa-numitele generatoare „inverter”). Viteza Rpm a motorului acestui tip de generator este redusă în cazul sarcinilor reduse: ceea ce contribuie la reducerea zgomotului, a consumului de combustibil și a poluării. Un dezavantaj constă în căderea severă sau chiar eșuarea completă a tensiunii de ieșire în cazul unei creșteri bruște de sarcină. Sarcina mai mare poate fi alimentată după ce motorul revine la turație.

Dacă această setare este „pornită” Multi va începe să reducă curentul de încărcare până când se atinge limita setată de curent. Aceasta permite motorului generatorului să revină la turație. De asemenea, această setare poate fi utilizată adesea pentru generatoarele „clasice” care răspund lent la variația bruscă de sarcină.

### WeakAC

Distorsiunea puternică a tensiunii de intrare poate duce la funcționarea dificilă sau chiar la nefuncționarea încărcătorului. Dacă este activat WeakAC, încărcătorul va accepta și o tensiune puternic distorsionată, cu prețul unei distorsionări mai mari a curentului de intrare. Recomandare: Activați WeakAC dacă încărcătorul încarcă greu sau nu încarcă deloc (ceea ce se întâmplă foarte rar!). De asemenea, activați simultan limitatorul dinamic de curent și reduceți curentul maxim de încărcare pentru a preveni supraîncărcarea generatorului, dacă este necesar.

### BoostFactor

Modificați această setare numai după consultarea Victron Energy sau a unui inginer instruit de Victron Energy!

### Releu programabil

În mod implicit, releul programabil este setat ca un releu de alarmă, de exemplu, releul va întrerupe tensiunea în cazul unei alarme sau a unei pre-alarme (inverter aproape prea fierbinte, riplu la intrare aproape prea mare, tensiunea bateriei aproape prea mică).

### **Software VEConfigure**

Cu ajutorul software-ului VEConfigure releul poate fi programat pentru alte scopuri, de exemplu pentru a oferi un semnal de pornire unui generator.

## **5.3 Configurarea cu ajutorul calculatorului**

Toate setările pot fi schimbate prin intermediul unui calculator.  
Unele setări pot fi modificate cu ajutorul comutatoarelor DIP (consultați secțiunea 5.4).

Pentru a schimba setările prin intermediul unui calculator sunt necesare următoarele:

- software VEConnect: poate fi descărcat gratuit de la adresa [www.victronenergy.com](http://www.victronenergy.com).
- interfață MK3-USB (VE.Bus la USB) și un cablu UTP RJ45.

În mod alternativ, se poate utiliza interfața MK2.2b (VE.Bus la RS232) și un cablu RJ45 UTP.

## **5.4 Configurare cu ajutorul comutatoarelor DIP**

Unele setări pot fi modificate cu ajutorul comutatoarelor DIP.

Procedură:

- a) Porniți dispozitivul Multi, de preferat fără sarcină și fără tensiune CA de intrare. Astfel, Multi va funcționa în modul inverter.
- b) Setează comutatoarele DIP după cum este necesar.
- c) Stocați setările mutând comutatorul DIP 3 o singură dată.

### 5.4.1. Comutatorul DIP de la 1 la 3

Aceste comutatoare DIP pot fi utilizate pentru a seta:

- tensiunea încărcării bateriei și timpul de absorbție
- mod de căutare

**Ds2-Ds3: Setarea algoritmului de încărcare** (Pentru mai multe setări ale sistemului utilizați VEConfigure)

Ds1-ds2	Absorbție tensiune	Float tensiune	Stocare tensiune	Absorbție timp (ore)	Adecvat pentru
<b>Ds1=oprit Ds2=oprit (implicit)</b>	14,4 28,8 57,6	13,8 27,6 55,2	13,2 26,4 52,8	8	Gel Victron Deep Discharge Gel Exide A200 AGM Victron Deep Discharge
<b>Ds1=pornit Ds2=oprit</b>	14,1 28,2 56,4	13,8 27,6 55,2	13,2 26,4 52,8	8	Gel Victron Long Life (OPzV) Gel Exide A600 (OPzV) Baterie Gel MK Li-ion (LiFePO4)
<b>Ds1=oprit Ds2=pornit</b>	14,7 29,4 58,8	13,8 27,6 55,2	13,2 26,4 52,8	5	AGM Victron Deep Discharge Placă tubulară sau baterii OPzS în mod semi-float Celule spiralate AGM
<b>Ds1=pornit Ds2=pornit</b>	15,0 30,0 60,0	13,8 27,6 55,2	13,2 26,4 52,8	6	Placă tubulară sau baterii OPzS în mod ciclic

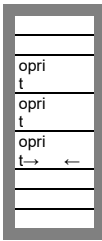
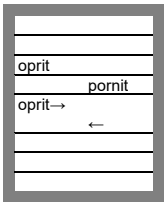
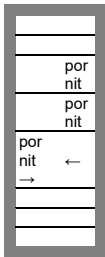
Funcție dublă DS3.

**Ds3: Mod de căutare și stocare**    oprit = oprit    pornit = pornit

Stocați setările mutând comutatorul DIP 3 o singură dată.

## 5.4.2 Exemple de setări

Exemplul 1 reprezintă setarea din fabrică (întrucât setările din fabrică sunt introduse de computer, toate comutatoarele DIP ale noului produs sunt în poziția „oprit”).

<p>Tensiune de încărcare DS-1 Tensiune de încărcare DS-2 DS-3 Mod de căutare</p> 	<p>DS-1 DS-2 DS-3</p> 	<p>DS-1 DS-2 DS-3</p> 
<p>Exemplul 1: (setări din fabrică) 1, 2 GEL 14,4V 3 Mod de căutare oprit 3 Salvare setări: oprit→ pornit→ oprit</p>	<p>Exemplul 2 1,2 Gel Victron Long Life Li-ion (LiFePO4) 3 Mod de căutare oprit 3 Salvare setări: oprit→ pornit→ oprit</p>	<p>Exemplul 3 1, 2 Placă tubulară 15V 3 Mod de căutare pornit 3 Setări de stocare: pornit → oprit→ pornit</p>

Stocați setările mutând comutatorul DIP 3 o singură dată.

Ledurile pentru „încărcare” și „alarmă” vor clipi pentru a indica acceptarea setărilor.

## 6. MENTENANȚĂ

Multi nu necesită mentenanță specială. Va fi suficient să verificați conexiunile o dată pe an. Evitați umiditatea și uleiul/funinginea/vaporii și păstrați aparatul curat.

## 7. TABEL PENTRU DETECTAREA DEFECȚIUNILOR TEHNICE

Procedați după cum urmează pentru detectarea rapidă a defectelor obișnuite. Sarcinile CC trebuie să fie deconectate de la baterii și sarcinile CA trebuie deconectate de la invertor înainte ca invertorul sau/și încărcătorul de baterii să fie testat.

Consultați distribuitorul dvs. Victron Energy dacă defectul nu poate fi reparat.

Problemă	Cauză	Soluție
Invertorul nu funcționează atunci când este pornit	Tensiunea bateriei este prea mare sau prea mică	Asigurați-vă că tensiunea bateriei se află în intervalul corect.
Invertorul nu funcționează	Procesorul nu funcționează	Deconectați tensiunea de alimentare. Comutați pe poziția oprit comutatorul frontal, așteptați 4 secunde. Comutați pe poziția pornit comutatorul frontal.
Ledul de alarmă clipește	Alt. prealarmă 1. Tensiunea de intrare CC este scăzută	Încărcați bateria sau verificați conexiunile bateriilor.
Ledul de alarmă clipește	Alt. prealarmă 2. Temperatura ambiantă este prea mare	Plasați invertorul într-o cameră răcoroasă și bine ventilată sau reduceți sarcina.
Ledul de alarmă clipește	Alt. prealarmă 3. Sarcina invertorului este mai mare decât sarcina nominală	Reduceți sarcina.
Ledul de alarmă clipește	Alt. prealarmă 4. Tensiunea de riplu de la intrarea CC depășește 1,25 Vrms	Verificați cablurile și bornele bateriei. Verificați capacitatea bateriei și măriți-o dacă este necesar.
Ledul de alarmă clipește intermitent	Alt. prealarmă 5. Tensiune scăzută a bateriei și sarcină excesivă	Încărcați bateriile, reduceți sarcina sau instalați baterii cu capacitate mai mare. Utilizați cabluri pentru baterie mai scurte și/sau mai groase.
Ledul de alarmă este aprins	Invertorul s-a oprit în urma unei prealarme	Verificați tabelul pentru a afla felul adecvat de acțiune.

Problemă	Cauză	Soluție
Încărcătorul nu funcționează	Tensiunea de intrare CA sau frecvența sunt în afara intervalului	Asigurați-vă că tensiunea de intrare este între 185 VCA și 265 VCA și că frecvența se potrivește cu setarea.
Bateria nu este încărcată complet	Curentul de încărcare nu este corect	Setați curentul de încărcare între 0,1 și 0,2 multiplu al capacității bateriei.
	O conexiune defectuoasă a bateriei	Verificați bornele bateriei.
	Valoarea pentru tensiunea de absorbție este incorectă	Reglați la valoarea corectă a tensiunii de absorbție.
	Valoarea pentru tensiunea de float este incorectă	Reglați tensiunea de float la valoarea corectă.
	Siguranța internă CC este defectă	Invertorul este deteriorat.
Bateria este supraîncărcată	Valoarea pentru tensiunea de absorbție este incorectă	Reglați la valoarea corectă a tensiunii de absorbție.
	Valoarea pentru tensiunea de float este incorectă	Reglați tensiunea de float la valoarea corectă.
	O baterie defectă	Înlocuire a bateriei.
	Bateria este prea mică	Reduceți curentul de încărcare sau utilizați o baterie cu o capacitate mai mare.
	Bateria s-a supraîncălzit	Conectați un senzor de temperatură.
Curentul de încărcare a bateriei scade la 0 atunci când se atinge valoarea tensiunii de absorbție	Alt. 1: Supraîncălzirea bateriei (> 50 °C)	- Permiteți bateriei să se răcească - Plasați bateria într-un mediu răcoros - Verificați dacă există celule scurtcircuitate
	Alt 2: Senzorul pentru temperatură a bateriei este defect	Deconectați senzorul pentru temperatura bateriei de la Multi Resetați dispozitivul Multi oprindu-l, așteptați 4 secunde și porniți-l din nou. Dacă acum Multi se încarcă normal, senzorul de temperatură a bateriei este defect și trebuie înlocuit.

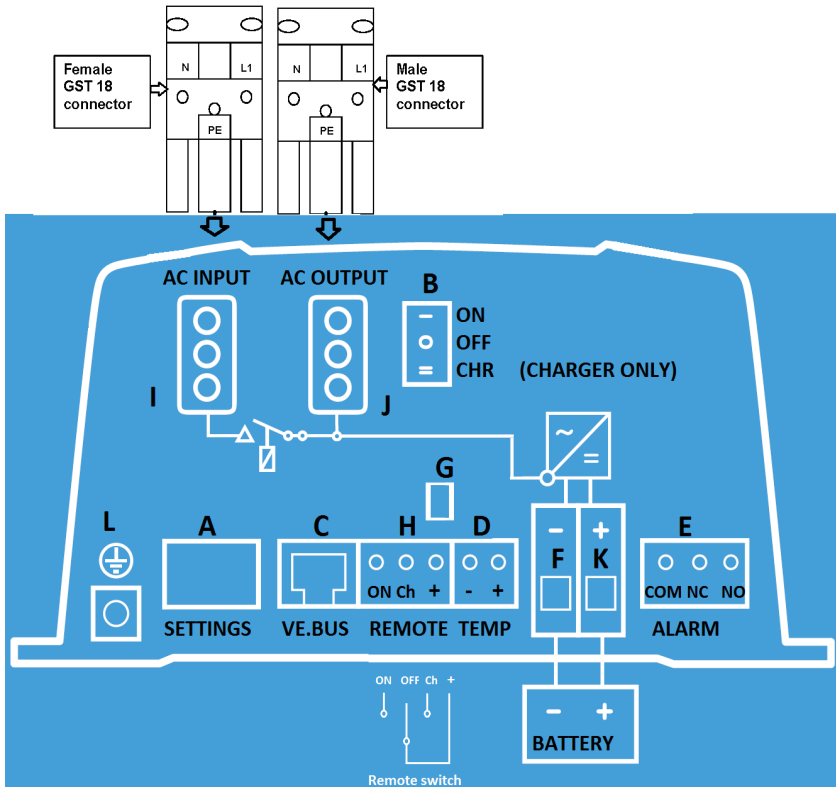
## 8. INFORMAȚII TEHNICE

	MultiPlus 12/1600/70 MultiPlus 24/1600/40 MultiPlus 48/1600/20
PowerControl / PowerAssist	da
Comutator transfer	16 A
INVERTOR	
Interval de tensiunii la intrare	9,5 – 17 V    19 – 33 V    38 – 66 V
Ieșire	Tensiune de ieșire: 230 VCA ± 2 %    Frecvență: 50 Hz ± 0,1 % (1)
Putere de ieșire cont. la 25 °C (3)	1600VA
Putere de ieșire cont. la 25 °C	1300W
Putere de ieșire cont. la 40 °C	1100W
Putere de ieșire cont. la 65 °C	800W
Putere de vârf	2800W
Eficiență maximă în %	93/94/95
Putere de sarcină 0	10 / 9 / 10W
Putere de sarcină 0 în modul de căutare	3 / 3 / 3W
ALIMENTATOR	
CA intrare	Interval de tensiune la intrare: 187-265 VCA Frecvență de intrare: 45-65 Hz
„Absorbție” tensiune de încărcare	14,4 / 28,8 / 57,6 V
„Float” tensiune de încărcare	13,8 / 27,6 / 55,2 V
Mod de stocare	13,2 / 26,4 / 52,8 V
Curent de încărcare pentru bateria de suport (4)	70 / 40 / 20 A
Curent de încărcare pentru bateria de pornire	1 A (doar pentru modelele de 12 V și 24 V)
Senzorul pentru temperatură a bateriei	Da
GENERAL	
Releu programabil (5)	Da
Protecție (2)	a - g
Caracteristici comune	Intervalul temperaturii de operare: de la -40 la +65 °C (răcire asistată de ventilator) Umiditate (fără condens): maximum 95 %
CARCASA	
Caracteristici comune	Material și culoare Oțel/ABS (albastru RAL 5012)    Categorie de protecție: IP 21
Conectarea bateriei	50 / 25 / 16 mm <sup>2</sup>
Conexiune 230 VCA	Conector G-ST18i
Greutate	10 kg
Dimensiuni (înălțime x lățime x adâncime)	465 x 270 x 120 mm
STANDARDE	
Siguranță	EN-IEC 60335-1, EN-IEC 60335-2-29, EN 62109-1
Emisii / Imunitate	EN 55014-1, EN 55014-2, EN-IEC 61000-3-2, EN-IEC 61000-3-3 IEC 61000-6-1, IEC 61000-6-2, IEC 61000-6-3
Vehicule rutiere	ECE R10-4
1) Poate fi reglat la 60 Hz și 240 V 2) Protecție a. Scurt circuit la ieșire b. suprasarcină c. tensiunea bateriei este prea mare d. tensiunea bateriei este prea mică e. temperatura este prea mare f. 230 VCA la ieșirea din invertor g. Tensiune de riplu la intrare prea mare	3) Sarcină non-liniară, factor maxim 3:1 4) La temperatură ambiantă de 25 °C 5) Releu programabil care poate fi setat pentru: alarmă generală, subtensiune CC sau funcția de pornire/oprire a generatorului CA nominal: 230 V/4 A CC nominal: 4 A până la 35 VCC, 1 A până la 60 VCC





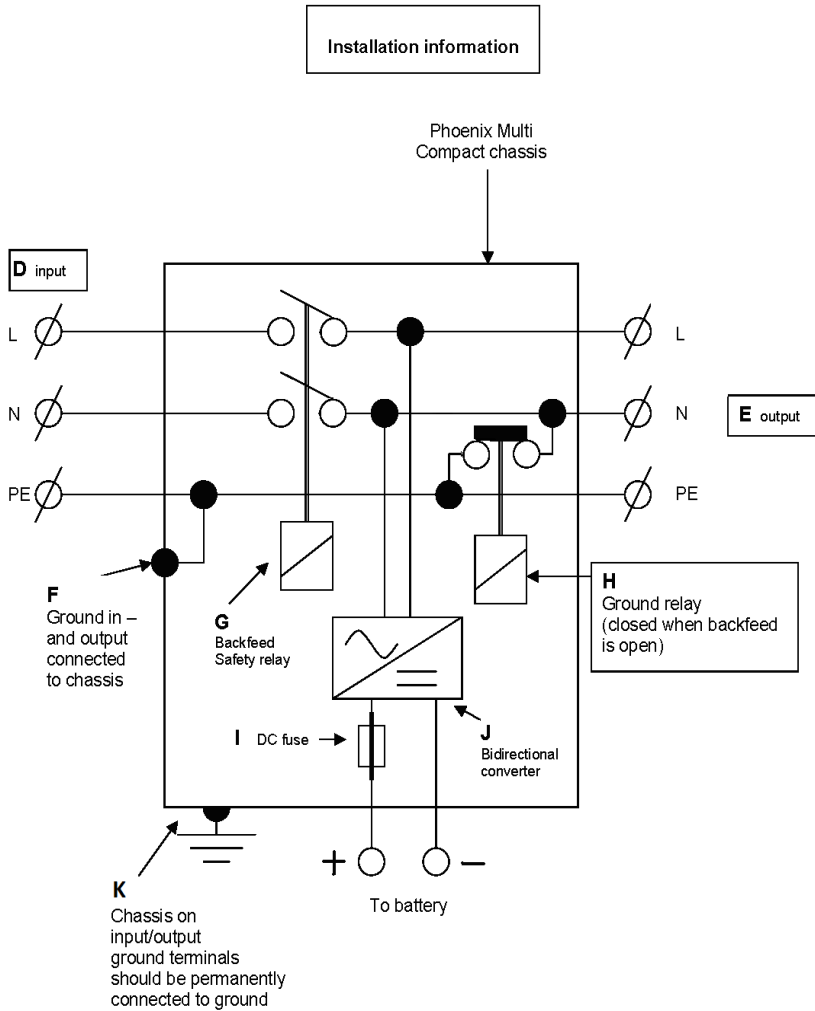
## Anexa A: Prezentare generală a conexiunilor



## Anexa A: Prezentare generală a conexiunilor

	RO
A	Computator DIP - Îndepărtați carcasa
B	Comutator pornit/oprit/doar încărcător
C	Port de comunicare VE.BUS
D	Senzor de temperatură
E	Contact de alarmă
F	Borna negativă a bateriei
G	Borna pozitivă a bateriei de pornire
H	Telecomandă
I	Intrare alimentare
J	Ieșire alimentare/convertor
K	Borna pozitivă a bateriei
L	Împământare

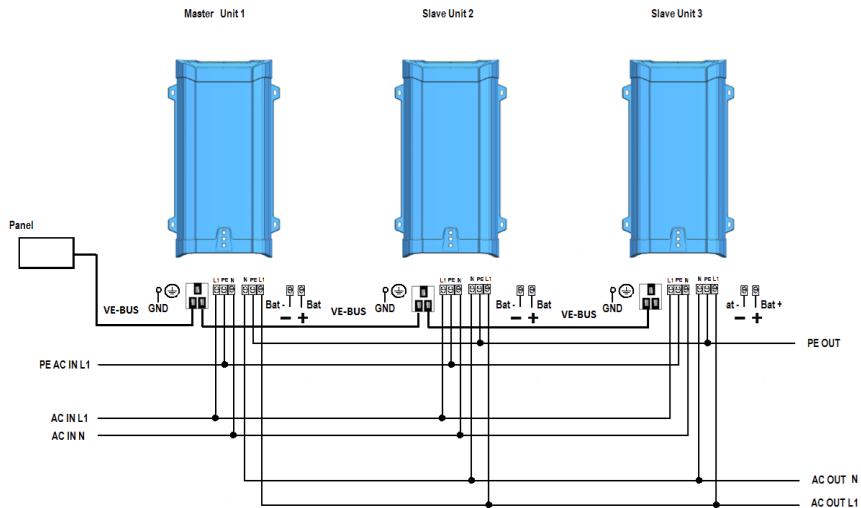
## Anexa B: Informații cu privire la instalare



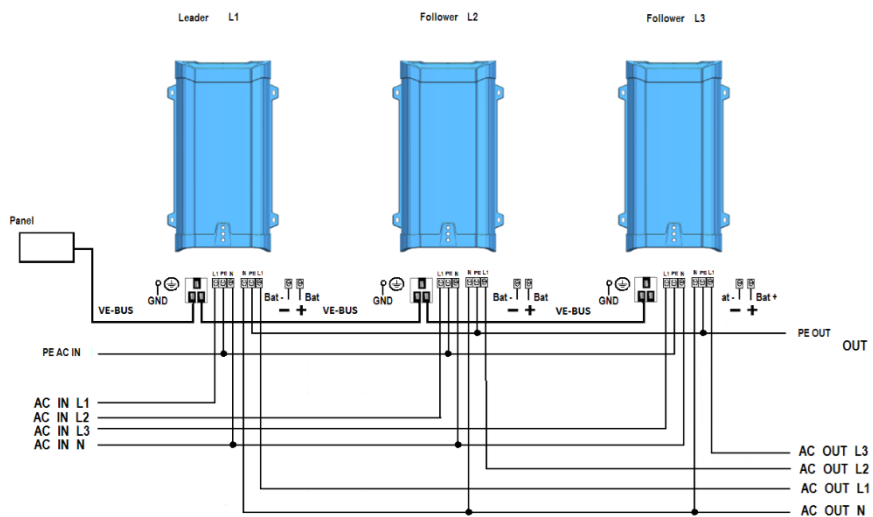
## Anexa B: informații cu privire la instalare

	RO
D	Intrarea
E	Ieșire
F	Intrare și ieșire împământare conectată la șasiu
G	Releu de siguranță al fluxului invers
H	Releu de împământare (închis când fluxul invers este deschis)
I	Siguranță CC
J	Convertor bidirecțional
K	Șasiul conectat la terminalele de împământare la intrare/ieșire trebuie permanent împământat

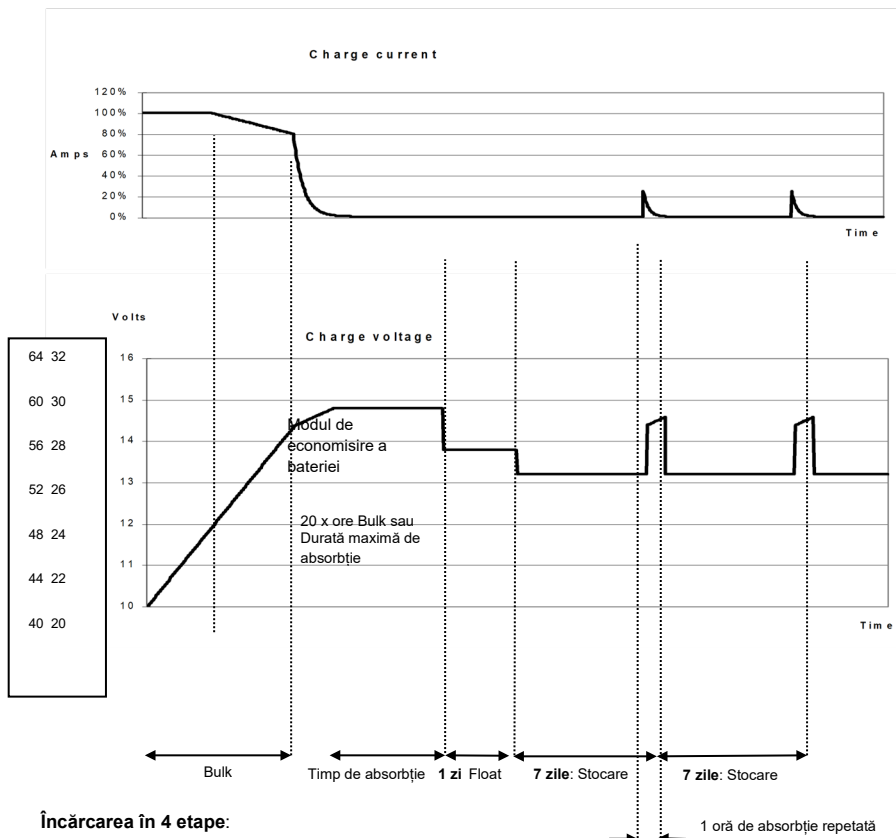
# Anexa C: Conectarea în paralel



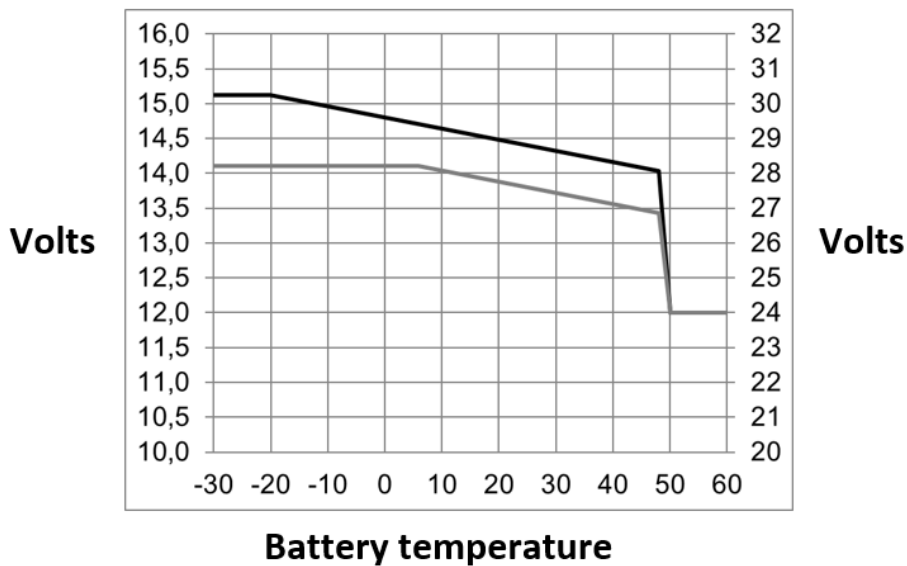
# Anexa D: Conectarea trifazată



## Anexa E: Algoritmul de încărcare



## Anexa F: Compensarea temperaturii



RO

Tensiunile implicite de Float și Absorbție la ieșire au 25 °C.

Tensiunea Float redusă urmează după tensiunea Float și tensiunea de Absorbție mărită urmează după tensiunea de absorbție.

Compensarea temperaturii nu se aplică în modul de reglare.

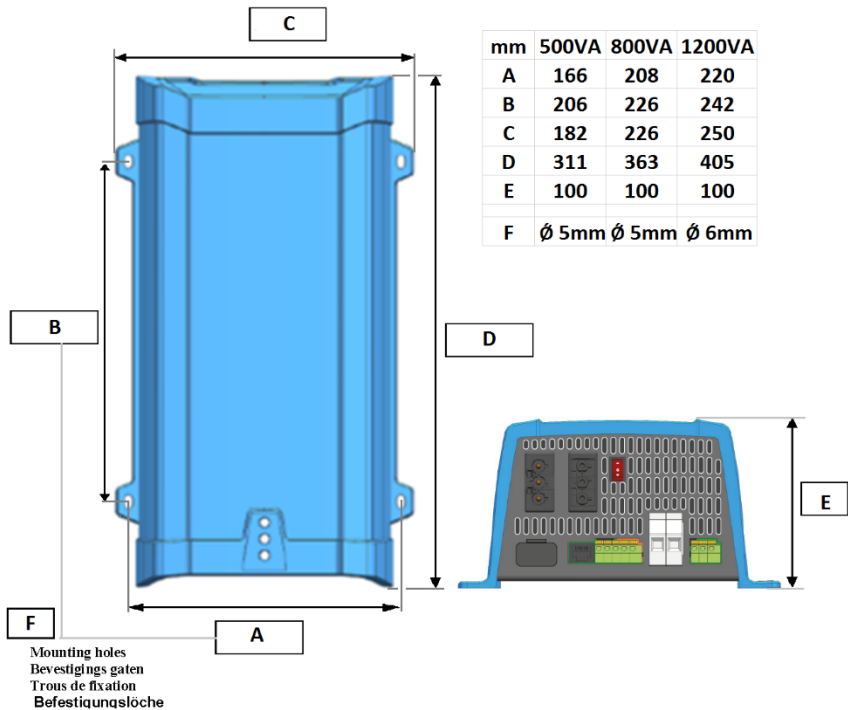


victron energy



# Anexa G: Dimensiuni

Dimensions  
Afmetingen  
Dimensions  
Abmessungen



# Victron Energy Blue Power

Distribuitor:

Număr de serie:

Versiune : 05  
Dată : 24 februarie 2021

Victron Energy B.V.  
De Paal 35 | 1351 JG Almere  
PO Box 50016 | 1305 AA Almere | Olanda

Telefon general : +31 (0)36 535 97 00  
E-mail: [sales@victronenergy.com](mailto:sales@victronenergy.com)

[www.victronenergy.com](http://www.victronenergy.com)