

Manual de utilizare

WL-03NXFC

V.1


Caracteristici principale

- Handsfree
- Butoane capacitive
- Releu actionat separat

Parametrii tehnici:

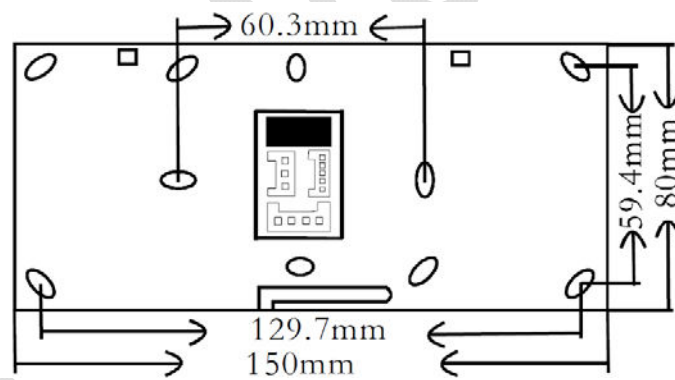
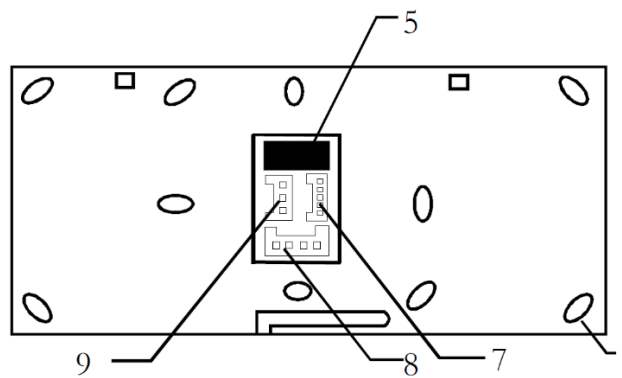
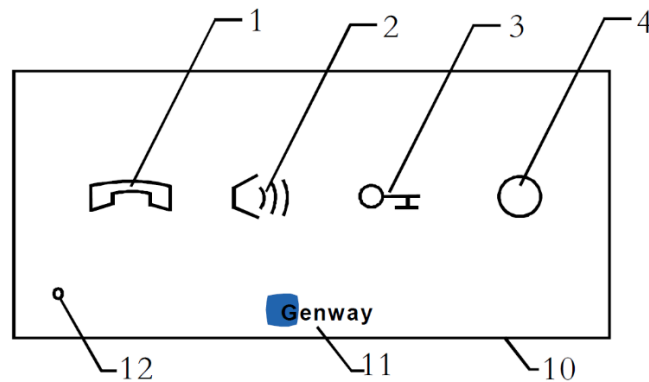
- Tensiune e alimentare: 12Vdc
- Curent de functionare in standby: 25mA
- Curent de functionare maxim: 230mA
- Temperatura de functionare: -20 °C ~ +60 °C



Simbolul  indică faptul că produsul nu trebuie aruncat împreună cu gunoiul menajer.

Trebuie predat la punctul de colectare corespunzător pentru reciclarea echipamentelor electrice și electronice. Asigurându-vă că ați eliminat în mod corect produsul, ajutați la evitarea potențialelor consecințe negative pentru mediul înconjurător și pentru sănătatea persoanelor, consecințe care ar putea deriva din aruncarea necorespunzătoare a acestui produs.

1. Interfata echipamentului si dimensiuni

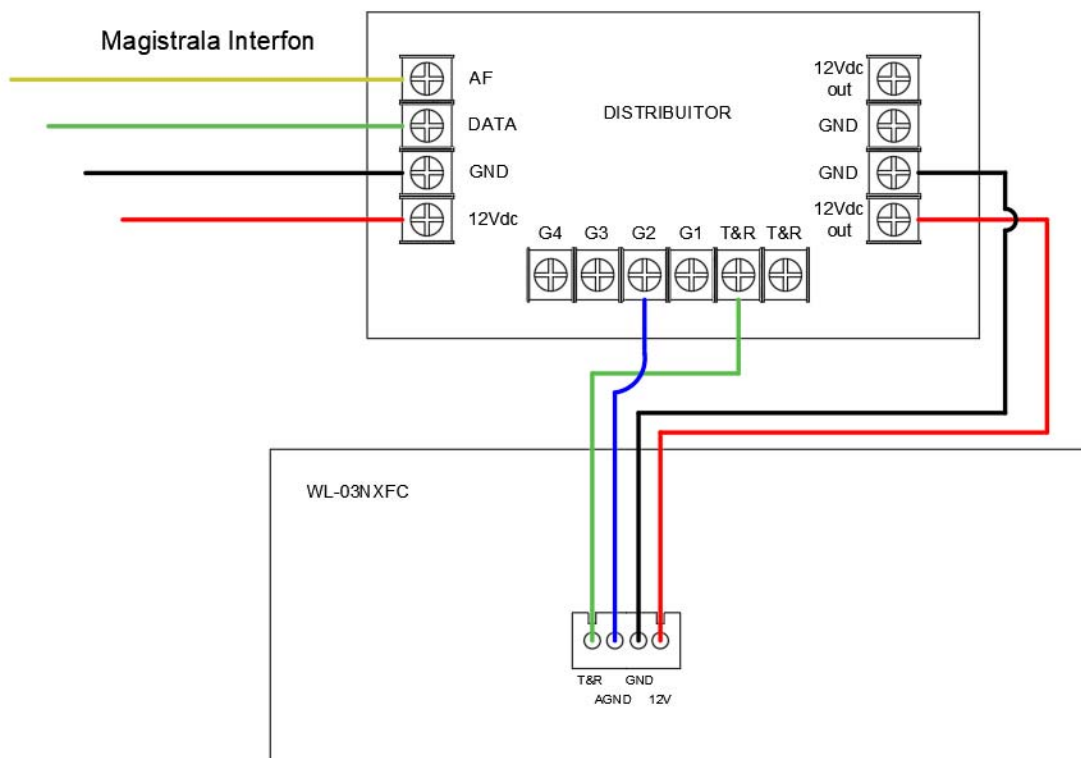


- | | | | |
|---|----------------------------|----|------------------------------|
| 1 | - Apel | 7 | - Conector Update |
| 2 | - Reglaj Volum | 8 | - Conector sistem interfonie |
| 3 | - Deschidere usa | 9 | - Conector releu secundar |
| 4 | - Actionare releu secundar | 10 | - Difuzor |
| 5 | - Releu | 11 | - LOGO |
| 6 | - Gaura Fixare | 12 | - Microfon |



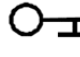


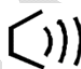
2. Conexiuni

| | |
|------|---|
| 12V | = Alimentare 12Vdc |
| GND | = GND magistrala |
| AGND | = GND Audio (se leaga la portul corespunzator distribuitorului G1 – G4) |
| T&R | = Semnalul audio (se leaga la T&R pe distribuitor) |
| NO | = Normal OPEN (normal deschis) releu |
| NC | = Normal Closed (normal inchis) releu |
| COM | = Comun releu |

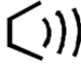
3. Schema de legatura



4. Mod de functionare

- In momentul apelarii de la panoul central, receptorul WL-03NXFC suna iar butonul  "Apel" incepe sa clipeasca.
- Apasati butonul  "Apel" pentru a raspunde la convorbire.
- Daca timp de 30 de secunde nu se raspunde la apel, comunicatia se intrerupe automat.
- In timpul convorbirii apasati butonul  "Deschidere usa" pentru a deschide usa vizitatorului.
- In timpul convorbirii puteti apasa butonul  "Apel" pentru a intrerupe convorbirea.
- In timpul convorbirii sau in stand-by, puteti apasa butonul  "Deschidere releu secundar" pentru a deschide usa secundara (daca este cazul).
- In timp ce postul de interior este apelat de catre panoul exterior, puteti apasa butonul  "Reglaj volum" pentru a opri soneria.

5. Reglaj volum sonerie

In modul stand-by, apasati succesiv butonul  "Reglaj volum" pentru a modifica intensitatea soneriei:

- Buton "Reglaj volum" aprins = soneria este oprita
- Buton "Reglaj volum" clipeste de 2 ori = volum mediu
- Buton "Reglaj volum" clipeste de 3 ori = volum tare