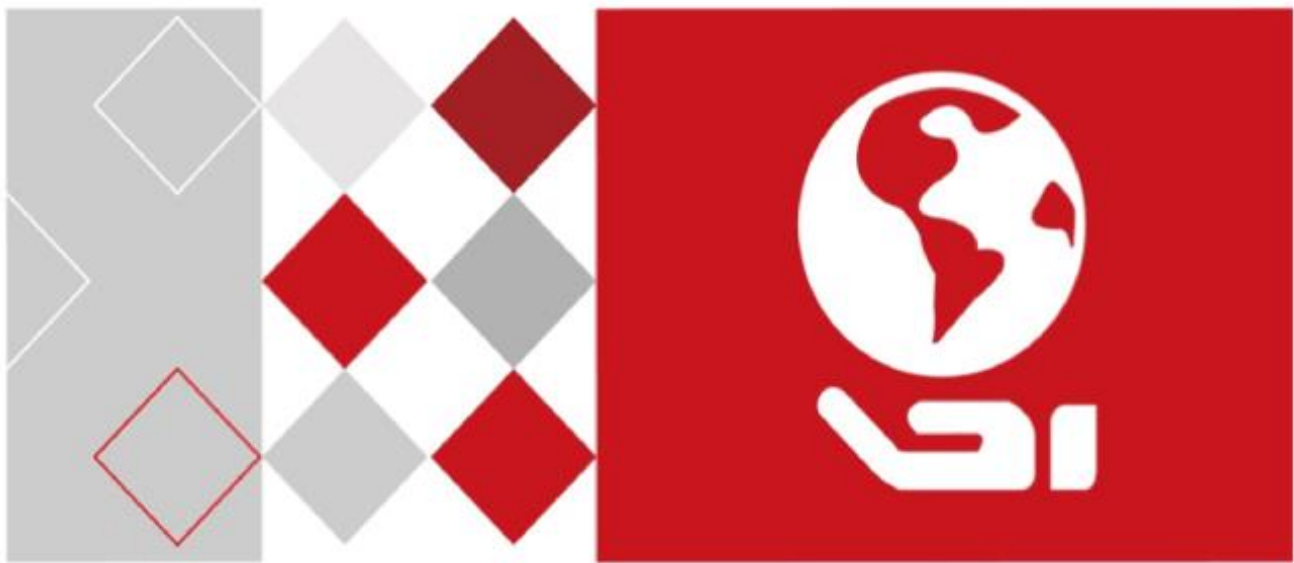


HIKVISION
HiWatch Series



HD-TVI Speed Dome

Manual de utilizare

UD09184B

Manual de utilizare

© 2017 Hangzhou Hikvision Digital Technology Co., Ltd.

Acest manual de utilizare este destinat utilizatorilor de HD-TVI Speed Dome. Include instrucțiuni despre cum să utilizați produsul. Software-ul încorporat în Produs este guvernat de acordul de licență de utilizare care acoperă produsul respectiv.

Despre acest manual

Acest manual este supus protecției drepturilor de autor naționale și internaționale. Hangzhou Hikvision Digital Technology Co., Ltd. („Hikvision”) își rezervă toate drepturile asupra acestui manual. Acest manual nu poate fi reprodus, modificat, tradus sau distribuit, parțial sau integral, prin niciun mijloc, fără permisiunea prealabilă scrisă a Hikvision.

Mărci comerciale

HIKVISION
HiWatch Series

și alte mărci Hikvision sunt proprietatea Hikvision și sunt înregistrate mărci comerciale sau obiectul cererilor pentru acestea de către Hikvision și/sau afiliații săi. Alte mărci comerciale menționate în acest manual sunt proprietățile deținătorilor respectivi. Nu se acordă niciun drept de licență pentru utilizarea unor astfel de mărci comerciale fără permisiunea expresă.

Disclaimer

ÎN MĂSURA MAXIMĂ PERMISĂ DE LEGEA APLICABILĂ, HIKVISION NU OFERĂ GARANȚII, EXPRESE SAU IMPLICITE, INCLUSIV, FĂRĂ LIMITARE, GARANȚIILE IMPLICITE DE VANTABILITATE ȘI ADECVENȚĂ PENTRU UN ANUMIT SCOP, CU PRIVIRE LA ACEST MANUAL. HIKVISION NU GARANTĂ, NU GARANTĂ SAU FACE NICIO DECLARAȚII CU PRIVIRE LA UTILIZAREA MANUALULUI SAU CORECTEȚIA, ACURATEȚIA SAU FIABILITATEA INFORMAȚIILOR CONȚINUTE ÎN ACEST. UTILIZAREA ACESTUI MANUAL DE CĂTRE DVS. ȘI ORICE BAZAREA ÎN ACEST MANUAL VOR FI ÎN TOTALITATE PE PROPRIUL RISC ȘI RESPONSABILITATEA DVS.

ÎN MĂSURA MAXIMĂ PERMISĂ DE LEGEA APLICABILĂ, HIKVISION, DIRECTORII, OFIȚERII, ANGAJAȚII SAU AGENȚII SĂI NU VA FI RESPONSABIL ÎN FAȚA DE DVS. PENTRU ORICE DAUNE SPECIALE, CONSECUȚIONALE, INCIDENTALE SAU INDIRECTE, INCLUSIV PIERDERI, PENTRU ALTE DAUNE PENTRU ALTE PREJUDICII PROFITURI, ÎNTRERUPERAREA AFACERII, ÎNCĂLCĂRI DE SECURITATE SAU PIERDERE DE DATE SAU DOCUMENTAȚIE, ÎN LEGAȚIE CU UTILIZAREA SAU BAZAREA ÎN ACEST MANUAL, CHIAR DACĂ HIKVISION A FOST Anunțat despre POSIBILITATEA ACESTELOR DAUNE.

UNELE JURISDICȚII NU PERMIT EXCLUDEREA SAU LIMITAREA RESPONSABILITĂȚII SAU ANUMITE PREJUDICII, DECI UNELE SAU TOATE EXCLUDERILE SAU LIMITAȚII DE MAI SUS POT NU SE APLICĂ ÎN CAZUL DVS.

A sustine

Dacă aveți întrebări, vă rugăm să nu ezitați să contactați dealerul local.

Vă mulțumim că ați achiziționat produsul nostru. Dacă aveți întrebări sau solicitări, vă rugăm să nu ezitați să contactați distribuitorul.

Informații de reglementare

Informații FCC

Vă rugăm să rețineți că modificările sau modificările care nu sunt aprobate în mod expres de partea responsabilă pentru conformitate ar putea anula autoritatea utilizatorului de a utiliza echipamentul.

Conformitate FCC: Acest echipament a fost testat și s-a dovedit că respectă limitele pentru un dispozitiv digital de clasă A, în conformitate cu partea 15 din Regulile FCC. Aceste limite sunt concepute pentru a oferi o protecție rezonabilă împotriva interferențelor dăunătoare atunci când echipamentul este utilizat într-un mediu comercial. Acest echipament generează, utilizează și poate radia energie de frecvență radio și, dacă nu este instalat și utilizat în conformitate cu manualul de instrucțiuni, poate provoca interferențe dăunătoare comunicațiilor radio. Utilizarea acestui echipament într-o zonă rezidențială poate provoca interferențe dăunătoare, caz în care utilizatorului i se va cere să corecteze interferențele pe cheltuiala sa. **Condiții FCC**

Acest dispozitiv respectă partea 15 din Regulile FCC. Funcționarea este supusă următoarelor două condiții:

1. Acest dispozitiv nu poate cauza interferențe dăunătoare.
2. Acest dispozitiv trebuie să accepte orice interferență primită, inclusiv interferențe care pot provoca o funcționare nedorită.

Declarație de conformitate UE



Acest produs și, dacă este cazul, accesoriile furnizate sunt marcate cu „CE” și, prin urmare, respectă standardele europene armonizate aplicabile enumerate în Directiva de joasă tensiune 2014/35/UE, Directiva EMC 2014/30/UE, Directiva RoHS. 2011/65/UE.



2012/19/UE (directiva DEEE): Produsele marcate cu acest simbol nu pot fi aruncate ca deșeuri municipale nesortate în Uniunea Europeană. Pentru o reciclare adecvată, returnați acest produs furnizorului local la achiziționarea unui echipament nou echivalent sau aruncați-l la punctele de colectare desemnate. Pentru mai multe informații, consultați: www.recyclethis.info.



2006/66/EC (directiva privind bateriile): Acest produs conține o baterie care nu poate fi aruncată ca deșeuri municipale nesortate în Uniunea Europeană. Consultați documentația produsului pentru informații specifice despre baterie. Bateria este marcată cu acest simbol, care poate include litere pentru a indica cadmiul (Cd), plumbul (Pb) sau mercurul (Hg). Pentru o reciclare adecvată, returnați bateria furnizorului dumneavoastră sau la un punct de colectare desemnat. Pentru mai multe informații, consultați: www.recyclethis.info.





Instrucțiuni de siguranță

Aceste instrucțiuni sunt menite să asigure că utilizatorul poate folosi produsul corect pentru a evita pericolul sau pierderea proprietății.

Măsura de precauție este împărțită în „Avertismente” și „Atenționări”:

Avertizări: Dacă oricare dintre aceste avertismente este neglijată, pot fi cauzate răniri grave sau deces.

Atenționări: Pot fi cauzate răniri sau deteriorarea echipamentului dacă oricare dintre aceste precauții este neglijată.

	
Avertizări Urmați aceste măsuri de siguranță pentru a preveni rănirea gravă sau moartea.	Atenționări Urmați aceste măsuri de precauție pentru a preveni eventualele vătămări sau daune materiale.



Avertizări:

- Adoptați adaptorul de alimentare care poate îndeplini standardul de tensiune extra joasă de siguranță (SELV). Consultați manualul de specificații pentru standardul adaptorului de alimentare, iar consumul de energie nu poate fi mai mic decât valoarea necesară.
- Nu conectați mai multe dispozitive la un adaptor de alimentare, deoarece o suprasarcină a adaptorului poate provoca supraîncălzire și poate constitui un pericol de incendiu.
- Când produsul este instalat pe un perete sau pe tavan, dispozitivul trebuie fixat ferm.
- Pentru a reduce riscul de incendiu sau de electrocutare, nu expuneți produsul folosit în interior la ploaie sau umezeală.
- Această instalare trebuie făcută de o persoană de service calificată și trebuie să respecte toate codurile locale.
- Instalați echipamente de întrerupere în circuitul de alimentare pentru o întrerupere convenabilă a alimentării.
- Dacă produsul nu funcționează corect, vă rugăm să contactați dealerul sau cel mai apropiat centru de service. Nu încercați niciodată să dezamblați singur produsul. (Nu ne asumăm nicio responsabilitate pentru problemele cauzate de reparații sau întreținere neautorizate.)

**Atenționări:**

- Asigurați-vă că tensiunea de alimentare este corectă înainte de a utiliza produsul.
- Nu scăpați produsul și nu îl supuneți la șocuri fizice. Nu instalați produsul pe suprafețe sau locuri vibratoare.
- Nu-l expuneți la medii cu radiații electromagnetice ridicate.
- Nu îndreptați obiectivul către lumina puternică, cum ar fi soarele sau lampa incandescentă. Lumina puternică poate provoca daune fatale produsului.
- Senzorul poate fi ars de un fascicul laser, așa că atunci când este utilizat orice echipament laser, asigurați-vă că suprafața senzorului nu este expusă la raza laser.
- Nu așezați domul în locuri extrem de fierbinți, reci, cu praf sau umede, altfel se va produce incendiu sau șoc electric. Consultați Specificațiile pentru detalii despre temperatura de funcționare.
- Pentru a evita acumularea de căldură, este necesară o bună ventilație pentru un mediu de funcționare adecvat. În timpul expedierii, produsul trebuie ambalat în ambalajul original.
- Folosiți mănușa furnizată când deschideți capacul produsului. Nu atingeți direct capacul produsului cu degetele, deoarece transpirația acidă a degetelor poate eroda suprafața capacului produsului.
- Utilizați o cârpă moale și uscată când curățați suprafețele interioare și exterioare ale capacului produsului. Nu folosiți detergenți alcalini.
- Utilizarea necorespunzătoare sau înlocuirea bateriei poate duce la pericol de explozie. Vă rugăm să utilizați tipul de baterie recomandat de producător.

Cuprins

Capitolul 1	Prezentare generală.....	1
1.1	Descriere	1
1.2	Funcții	1
Capitolul 2	Noțiuni de bază	4
2.1	Acțiunea de pornire.....	4
2.2	Operații de bază	5
2.3	Presetari definite de sistem.....	5
2.4	Afișări de pe ecran	6
Capitolul 3	Operarea meniului	7
3.1	Accesarea și operarea meniului	8
3.2	Configurarea informațiilor de sistem	8
3.2.1	Verificarea informațiilor de sistem.....	8
3.2.2	Configurarea parametrilor sistemului	9
3.3	Configurarea parametrilor imaginii.....	13
3.3.1	Configurarea parametrilor camerei.....	13
3.3.2	Configurarea măștii de confidențialitate	19
3.3.3	Configurarea standardului de ieșire	20
3.3.4	Configurarea parametrilor IR.....	21
3.4	Configurarea parametrilor de control PTZ	22
3.4.1	Configurarea parametrilor PTZ	22
3.4.2	Configurarea presetărilor.....	24
3.4.3	Configurarea patrulelor	25
3.4.4	Configurarea modelelor	26
3.4.5	Configurarea sarcinilor de sincronizare.....	28
3.4.6	Configurarea zonei	30
3.5	Configurarea și gestionarea alarmelor	32
3.5.1	Configurarea acțiunilor de intrare de alarmă și de conectare	32
3.5.2	Configurarea parametrilor de alarmă	33
3.5.3	Configurarea ieșirii alarmei	34
3.6	Altele.....	35
3.6.1	Restabilirea setărilor implicite ale domului.....	35
3.6.2	Restabilirea setărilor implicite ale camerei.....	35
3.6.3	Repornirea domei	35
Apendice.....	35
Anexa 1	Protecția împotriva trăsnetului și la supratensiune	36
Anexa 2	Conexiune magistrală RS485	37
Anexa 3	Ecartamentul firului de 24 VAC și distanța de transmisie.....	40
Anexa 4	Standarde de calibrare a firelor	41

Capitolul 1 Prezentare generală

1.1 Descriere

Integrat cu unitatea de pan/tilt încorporată, domul de viteză HD-TVI oferă un răspuns extrem de sensibil și performanță fiabilă. Domul de viteză poate fi adoptat în diferite domenii de supraveghere cu funcțiile și caracteristicile sale complet integrale, cum ar fi coridor, locație mare, sală de ședințe, stație, cartiere etc.

1.2 Funcții



Funcțiile variază în funcție de diferitele modele de speed dome.

-Control coaxial

Domul de viteză cu un DVR sau controler specificat poate fi trimis semnalele de control prin cablu coaxial (cablu BNC).

-Ieșire de înaltă definiție

Rezoluția imaginii de ieșire poate fi de până la 1080p.

-Limite

Domul de viteză poate fi programat să se miște în limitele (stânga/dreapta, sus/jos).

-Protocol auto-adaptabil

În timpul utilizării controlului RS-485, domul de viteză este compatibil cu PELCO-D, PELCO-P și PRIVATE-Code etc. și poate fi auto-adaptat la aceste protocoale fără a selecta protocolul prin setările comutatorului DIP. În timpul utilizării controlului coaxial, domul de viteză este auto-adaptabil la protocoalele PELCO-D și PRIVATE-Code.

-Controlul tastaturii

Mișcarea pan/tilt și acțiunile de zoom ale domului pot fi controlate de tastatura de control, DVR, matrice etc.

-Moduri de scanare

Domul oferă 5 moduri de scanare: scanare automată, scanare înclinată și scanare panoramă.

-Înghețare prestabilită

Această caracteristică îngheață scena pe monitor atunci când domul se deplasează la o presetare. Acest lucru permite o tranziție lină de la o scenă presetată la alta. De asemenea, garantează că zona mascată nu va fi dezvăluită atunci când domul se deplasează la o presetare.

-Presetări

O presetare este o poziție predefinită a imaginii. Când presetarea este apelată, domul se va muta automat în poziția definită. Presetările pot fi adăugate, modificate, șterse și apelate.

-Afișare etichetă

Eticheta de pe ecran a titlului presetat, afișarea PT, zoom-ul și ora pot fi afișate pe monitor.

-Răsturnări automate

În modul de urmărire manuală, când un obiect țintă trece direct sub dom, videoclipul se va întoarce automat la 180 de grade în direcția orizontală pentru a menține continuitatea urmăririi. Această funcție poate fi realizată și prin imaginea în oglindă automată, în funcție de diferitele modele de cameră.

-Mască de confidențialitate

Această funcție vă permite să blocați sau să mascați anumite zone ale unei scene, pentru a preveni înregistrarea sau vizionarea în direct a confidențialității personale. O zonă mascată se va deplasa cu funcțiile de pan și înclinare și va ajusta automat dimensiunea pe măsură ce obiectivul mărește teleobiectiv și lat.

-Poziționare 3D

În software-ul client, utilizați tasta stângă a mouse-ului pentru a face clic pe poziția dorită în imaginea video și trageți o zonă dreptunghiulară în direcția din dreapta jos, apoi sistemul dom va muta poziția în centru și va permite zonei dreptunghiului să mărească in. Folosiți tasta stângă a mouse-ului pentru a trage o zonă dreptunghiulară în direcția din stânga sus pentru a muta poziția în centru și a permite zonei dreptunghiului să micșoreze.

-Pan/Tilt proporțional

Panorama/înclinarea proporțională reduce sau mărește automat vitezele de pan și înclinare în funcție de cantitatea de zoom. La setările de zoom teleobiectiv, vitezele de pan și înclinare vor fi mai lente decât la setările de zoom larg. Acest lucru împiedică imaginea să se miște prea rapid pe imaginea de vizualizare live atunci când există o cantitate mare de zoom.

-Focalizare automată

Focalizarea automată permite camerei să focalizeze automat pentru a menține imagini video clare.

-Comutare automată zi/noapte

Domurile rapide oferă imagini color în timpul zilei. Și pe măsură ce lumina scade noaptea, domurile de viteză trec în modul noapte și oferă imagini alb-negru de înaltă calitate.

-Obturator lent

În modul obturator lent, viteza obturatorului va încetini automat în condiții de iluminare scăzută pentru a menține imagini video clare prin extinderea timpului de expunere. Funcția poate fi activată sau dezactivată.

-Compensarea luminii de fundal (BLC)

Dacă focalizați asupra unui obiect în condiții de lumină de fundal puternică, obiectul va fi prea întunecat pentru a fi văzut clar. Funcția BLC (Backlight Compensation) poate compensa lumina către obiectul din față pentru a-l clarifica, dar acest lucru provoacă supraexpunerea fundalului acolo unde lumina este puternică.

-Gamă dinamică largă (WDR)

Funcția de gamă dinamică largă (WDR) ajută camera să ofere imagini clare chiar și în condiții de lumină din spate. Atunci când în câmpul vizual există atât zone foarte luminoase, cât și foarte întunecate, WDR echilibrează nivelul de luminozitate al întregii imagini și oferă imagini clare cu detalii.

-Balanța de alb (WB)

Balanța de alb poate elimina tonurile de culoare nerealiste. Balanța de alb este funcția de redare a albului a camerei pentru a regla automat temperatura culorii în funcție de mediu.

-Patrulare

O patrulă este o serie memorată de funcții prestabilite predefinite. Viteza de scanare între două presetări și timpul de așteptare la presetare sunt programabile.

-Model

Un model este o serie memorată de funcții de pan, înclinare, zoom și presetare. În mod implicit, focalizarea și irisul

sunt în starea automată în timpul memorării modelului.

-Opriți memoria

Domul acceptă capacitatea de memorie de oprire cu timpul de reluare predefinit. Acesta permite domului să-și reia poziția anterioară după restabilirea alimentării.

-Sarcină de timp

O sarcină de timp este o acțiune preconfigurată care poate fi efectuată automat la o anumită dată și oră. Acțiunile programabile includ: scanare panoramă, patrulare 1-8, model 1-4, presetare 1-8, scanare panoramă, scanare înclinată, zi, noapte și niciunul.

-Park Action

Această caracteristică permite domului să înceapă automat o acțiune predefinită după o perioadă de inactivitate.

Capitolul 2 Noțiuni de bază

2.1 Acțiuni de pornire

După ce domul de viteză este pornit, acesta va efectua o serie de acțiuni de autotestare. Mai întâi rulează verificarea panoului, apoi verificarea înclinării și, în sfârșit, verificarea camerei. După acțiunile de pornire, informațiile despre sistem vor fi afișate timp de 120 de secunde pe ecranul de vizualizare live, așa cum se arată mai jos.

	XX-XXXXXX-XX
SN	XXXXXXXX
ABORDARE	0
FORMAT COM	2400,8,1
PROTOCOL	POTRIVIRE AUTOMATĂ
FIRMWARE	X.XX
HARDWARE	X.XX
DATA CONSTRUCȚIEI	XX XX XX
INCLINARE SUCCES	
PAN CHECK ERR	

Figura 2-1 Informații de sistem

Tabelul 2-1 Descrieri ale informațiilor de sistem

Informație de sistem	Descriere
SN	Numărul de serie al Speed Dome, care este unic.
ABORDARE	Adresa de comunicare implicită a speed dome-ului.
Format COM	Setările de comunicare ale domului de viteză, inclusiv rata de baud (2400 implicit), bit de date (8 implicit) și bit de oprire (1 implicit)
PROTOCOL	Este pentru comunicarea cu alte dispozitive.
FIRMWARE	Versiunea firmware-ului.
HARDWARE	Versiunea hardware-ului.
DATA CONSTRUCȚIEI	Data la care programul software-ului este compilat.



- Trebuie să configurați adresa și viteza de baud pentru speed dome la fel ca cele din dispozitivele de control.
- Domul de viteză este auto-adaptabil la protocoalele PELCO-D, PELCO-P și PRIVATE-Code.

2.2 Operații de bază

Puteți opera domul rapid folosind un dispozitiv de control, inclusiv tastatura de control, DVR, DVS, etc. În acest manual, accesarea domei rapide prin intermediul browserului web va fi luată ca exemplu.

Panorare și înclinare:

Faceți clic pe butoanele de direcție pentru a controla mișcarea de pan și înclinare a cupolei de viteză.

Zoom:

Apasă pe **ZOOM+** și **ZOOM-** butoane pentru a controla mărirea.

Concentrare:

Apasă pe **FOCUS+** și **FOCUS-** butoane pentru a regla focalizarea. **Iris:**

Apasă pe **IRIS+** și **IRIS-** butoane pentru a regla irisul.

2.3 Presetari definite de sistem

Scop:

Secțiunea listează presetările definite de sistem cu funcții speciale. Aceste presetări nu pot fi editate, ci pot fi apelate doar printr-un dispozitiv de control, de exemplu un DVS sau un browser web. Pentru a apela de la distanță presetările definite de sistem, puteți alege numărul presetat din lista din panoul de control PTZ. Vă rugăm să consultați tabelul de mai jos pentru detalii.

De exemplu, presetarea 99 este „Start auto scan”. Dacă apăsați presetarea 99, domul de viteză pornește funcția de scanare automată.

Tabelul 2-2 Presetari definite de sistem

Presetat NR.	Funcție	Presetat NR.	Funcție
33	Întoarcere automată	92	Activează limite
34	Reveniți la poziția de acasă	93	Setați limite manuale
35	Patrula 1	94	Repornire de la distanță
36	Patrula 2	95	Accesați meniul principal
37	Patrula 3	96	Opriți scanarea
38	Patrula 4	97	Începeți scanarea aleatorie
39	Filtru tăiat IR	98	Porniți scanarea cadrelor
40	Filtru tăiat IR	99	Începeți scanarea automată
41	Modelul 1	100	Începeți scanarea înclinată
42	Modelul 2	101	Începeți scanarea panoramă
43	Modelul 3	102	Patrula 5
44	Modelul 4	103	Patrula 6
46	Activați patrularea rapidă	104	Patrula 7
90	Activați Wiper	105	Patrula 8

2.4 Afișări pe ecran

Speed Dome acceptă următoarele afișaje pe ecran:

Raport de zoom:Identifică cantitatea de mărire. Formatul este ZXXX. XXX este valoarea de zoom. **Unghi PT:**Afișează direcția de pan și înclinare, cu formatul NEXXX/TXXX. NE urmat de XXX indică grade în direcția nord-est, în timp ce T urmat de XXX indică grade în poziție de înclinare.

Alarma:Când se declanșează o alarmă, vor fi afișate informațiile corespunzătoare.

Timp:Afișat ca zi/lună/an/zi a săptămânii/oră/minut. Acceptă sistemul orar de 24 de ore. **Etichetă**

prestabilită:După ce apeleți presetarea configurată, numărul presetat este afișat dacă obiectivul se mută în locul anumit pentru care ați setat o presetare.

Zona: Afișează titlul zonei.

Abordare: Afișează adresa speed dome-ului. **Rata de**

eroare:Afișați rata de eroare a speed dome.

Ventilator și căldură:Afișează informațiile de căldură ale domului de viteză.

Capitolul 3 Operarea meniului



- Interfața de operare a diferitelor domuri de viteză poate diferi. Vă rugăm să consultați interfața de operare reală.
- Puteți face clic pe butoanele de direcție stânga și dreapta din panoul de control PTZ prin intermediul browserului web al DVR-ului pentru a intra în pagina următoare sau a reveni la pagina anterioară a submeniului dacă sunt disponibile mai multe pagini.

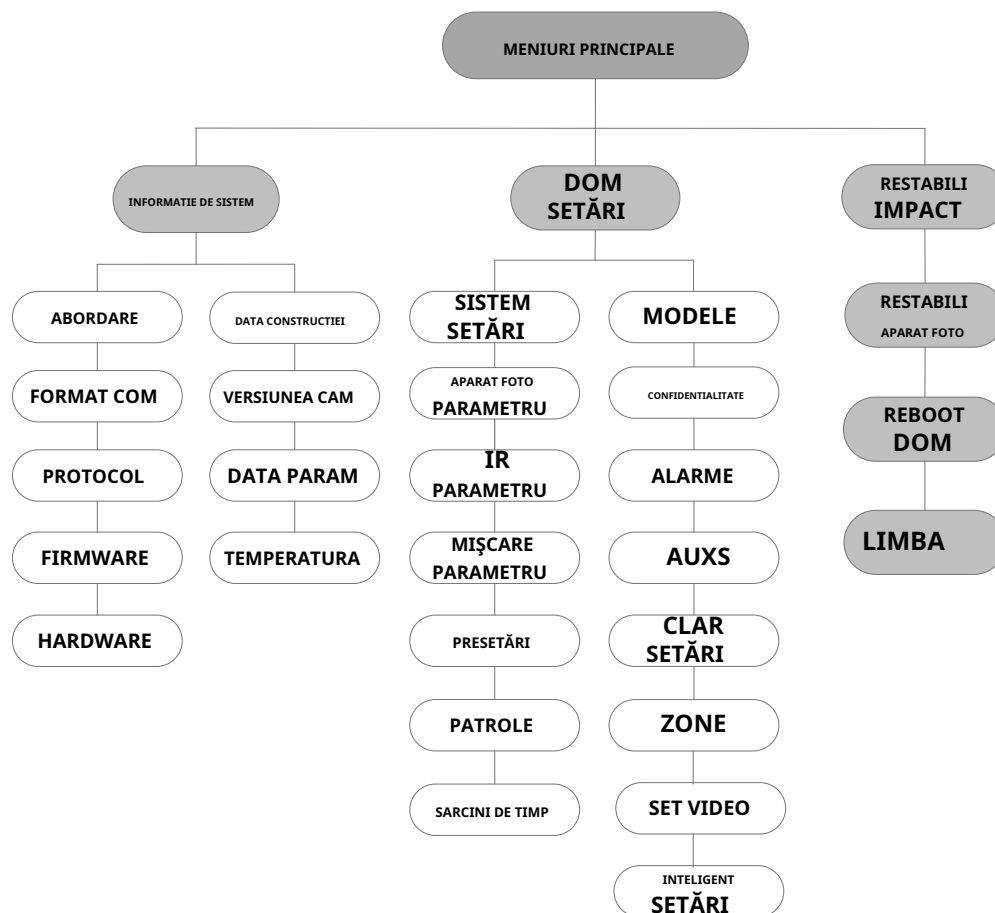


Figura 3-1 Structura meniului

Inainte sa incepi:

Puteți opera domul rapid folosind meniul de afișare de pe ecran de la distanță, conectându-vă la un DVR sau un DVS (encoder).

Exemple de intrare în meniul Speed Dome sunt enumerate după cum urmează:

- Intră în meniu apăsând butoanele: **PTZ->REC->9->5** pe panoul frontal al DVR-ului. Intră în meniu
- apăsând butoanele: **APEL->9->5->INTRODUCE** pe tastatură. Accesați meniul prin intermediul
- browserului web al unui DVR/DVS.

Operațiunile meniului prin intermediul browserului web al unui DVR vor fi luate ca exemplu în acest capitol.

3.1 Accesarea și operarea meniului

Pentru a intra în meniul

principal: Pași:

1. Conectați cablurile video și RS-485 ale Speed Dome la un DVR.
2. Vizitați DVR-ul prin intermediul browserului web.
3. Vizualizați videoclipul în direct al Speed Dome.
4. Pentru PELCO-P/D și alte protocoale PTZ private, apăsați prețetarea 95 din lista de prețetări din panoul de control PTZ al DVR-ului.

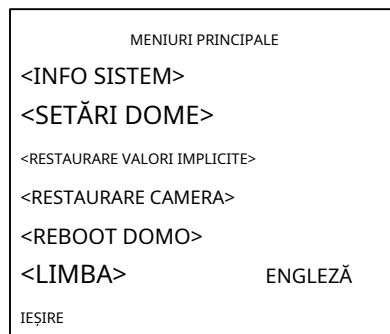


Figura 3-2 Meniul principal

Pentru a muta cursorul și a opera meniul:

- Mutați cursorul în sus/jos: în pagina de vizualizare live a browserului web, faceți clic pe butoanele de direcție sus/jos sau **FOCUS +șiFOCUS -**butoanele din panoul de control PTZ pentru a muta cursorul în sus și în jos.
- Intrare/Ieșire: pe pagina de vizualizare live a browserului web, faceți clic **IRIS+** pentru a intra într-un submeniu; muta cursorul la **Ieșire** și faceți clic **IRIS+** a iesi.

Pentru a modifica valoarea unui parametru:

Pași:

1. Mutați cursorul la elementul țintă și faceți clic **IRIS+** buton. Puteți vedea modificarea formei cursorului.
2. Faceți clic pe butoanele sus/jos sau stânga/dreapta din panoul de control PTZ pentru a alege valoarea din lista de valori selectabile.
3. Apăsați **IRIS+** pentru a confirma modificarea sau faceți clic **IRIS-** pentru a anula și a restabili valoarea inițială. Puteți vedea din nou modificarea formei cursorului.

3.2 Configurarea informațiilor de sistem

3.2.1 Verificarea informațiilor despre sistem

Scop:

Meniul de informații de sistem afișează informațiile curente de sistem ale domului de viteză, inclusiv

model, adresă, protocol etc. Informațiile afișate în acest submeniu sunt similare cu informațiile de sistem afișate după acțiunea de pornire. Va rog, referiti-va la *Secțiunea 2.1* pentru mai multe detalii. Intrați în meniul de afișare a informațiilor despre sistem:

MENIURI PRINCIPALE > INFORMAȚII SISTEM

INFORMAȚII SISTEM		INFORMAȚII SISTEM	
	XX-XXXX-X	VERSIUNEA CAM	X.XX
ABORDARE	0	DATA PARAM	X XX XX
FORMAT COM	2400,8,1	TEMPERATURA	38
PROTOCOL	AUTO-ADAPTIVE	URMĂRI	X.XX
VERSIUNE	1.00	TRACKBUILDTIM	161130
VERSIUNE HARD	1.00		
DATA CONSTRUCTIEI	16 11 04		
ÎNAPOI	IEȘIRE	ÎNAPOI	IEȘIRE

Figura 3-3 Informații de sistem



- Informațiile din acest meniu nu pot fi editate.
- Temperatura se referă la temperatura internă a domului de viteză.

3.2.2 Configurarea parametrilor sistemului

Scop:

Puteți verifica și, de asemenea, edita informațiile de sistem cu privire la adresa software-ului, rata de transmisie, timpul sistemului etc. în meniul de setări ale informațiilor de sistem.

MENIURI PRINCIPALE > SETĂRI DOME > SETĂRI INFORMAȚII SISTEM

SETĂRI DE INFORMAȚII SISTEM		SETĂRI DE INFORMAȚII SISTEM		SETĂRI DE INFORMAȚII SISTEM	
ADRESĂ SOFT	1	UNGHI ZERO		STARE PROTOCOL	OFF
SOFT ADDR ACT	OFF	<SETĂRI AFIȘARE>		PROTOCOL	POTRIVIRE AUTOMATĂ
SOFT BAUD	2400	CONTROLUL CĂLDURII	TEMP	485 VERIFICARE	AUTO
SOFT BAUD ACT	OFF	CONTROLUL VENTILATORULUI	TEMP	MEMORIE DE PUTEREA	180S
ADDR	PE	FUNȚIA EIS	OFF	COAXIȚIA ACTIVĂ	PE
SUMA DE VERIFICARE PELCO	PE	NIVEL EIS	N / A	PROTOCOL-C	HIK-C
TIMPUL SISTEMULUI		FOCUS PRESETAT	OFF		
ÎNAPOI	IEȘIRE	ÎNAPOI	IEȘIRE	ÎNAPOI	IEȘIRE

Figura 3-4 Setări de informații de sistem



Puteți face clic pe butoanele de direcție stânga și dreapta din panoul de control PTZ prin intermediul browserului web al codificatorului pentru a intra în pagina următoare și a reveni la pagina anterioară a submenului dacă sunt disponibile mai multe pagini.

-Setările adresei domului

Pentru a seta adresa soft a Speed Dome

Dacă **SET SOFT ADDR ACT** este setat ca **PE**, adresa soft este adresa validă pentru conectarea speed dome. Adresa soft selectabilă variază de la 1 la 255;

Dacă **SET SOFT ADDR ACT** este setat ca **OFF**, adresa hard setată de comutatorul DIP este adresa validă a speed dome-ului.



-Înainte de a seta adresa soft a speed dome-ului, trebuie să confirmați că aceasta se află în domeniul de control al dispozitivului de control (de exemplu, DVR-ul).

-După ce activați/dezactivați adresa soft, Speed Dome se va reporni automat pentru a activa setările.

Pentru a seta adresa de difuzare a Speed Dome

Când **ADDR** este setat ca **PE**, dispozitivul de control cu adresa 0 este capabil să controleze toate domurile conectate la acesta.

-Setări soft de rată de transmisie

Dacă **SOFT BAUD** este setat ca **PE**, rata de transmisie soft este rata de transmisie validă pentru domul rapid, cu 2400, 4800, 9600 și 19200 selectabile.

Dacă **SOFT BAUD** este setat ca **OFF**, rata de transmisie trebuie setată de comutatorul DIP.



După ce activați/dezactivați viteza de transmisie soft, domul de viteză se va reporni automat pentru a activa setările.

-SUMA DE VERIFICARE PELCO

PELCO CHECKSUM este utilizat pentru protocoalele Pelco-P și Pelco-D. Dacă videoclipul devine lent sau incontrolabil, puteți seta **SUMA DE VERIFICARE PELCO** la fel de **PE** pentru a îmbunătăți calitatea video.

-Configurare oră a sistemului

- (1) Mutați cursorul la **SYS TIME** folosind butoanele de direcție și faceți clic **IRIS+** a intra.
- (2) Faceți clic pe butoanele de direcție stânga/dreapta pentru a poziționa cursorul pe elementul specific (an/lună/zi sau oră/minut/secundă) căruia doriți să modificați valoarea.
- (3) Faceți clic pe butoanele de direcție sus/jos pentru a crește/scădea valoarea.
- (4) Faceți clic **IRIS+** butonul pentru a confirma setările și a ieși.

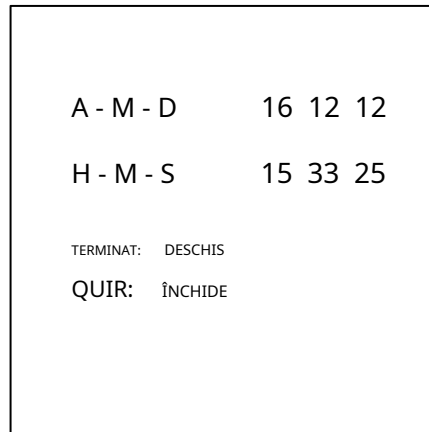


Figura 3-5 Setări ora sistemului

-Configurație cu unghi

zero Scop:

Puteți defini unghiul zero al cupolei de viteză pe **UNGHII ZERO** submeniu.

Pași:

1. Mutați cursorul la **UNGHII ZERO** folosind butoanele de direcție și faceți clic **IRIS+** a intra.
2. Faceți clic pe butoanele de direcție stânga/dreapta/sus/jos pentru a regla unghiul monitorului al speed dome-ului.
3. Faceți clic **IRIS+** butonul pentru a confirma setările și a ieși.

-Setări de afișare

Scop:

Puteți activa sau dezactiva afișarea pe ecran a mișcărilor PTZ, alarmelor, ora, presetarea, zona, adresa, rata de eroare și afișarea ventilatorului/încălzirii etc.

Pași:

1. Mutați cursorul la **SETĂRI DE AFIȘARE** folosind butoanele de direcție și faceți clic **IRIS+** a intra.
2. Mutați cursorul la elementul țintă și faceți clic **IRIS+** și faceți clic pe butoanele de direcție sus/jos pentru a alege fiecare mod de afișare ca **PE** sau **OFF**, și definiți fiecare timp de afișare ca 2 secunde, 5 secunde sau 10 secunde.
3. Faceți clic **IRIS+** butonul pentru a confirma setările.



Dacă activați OSD-ul pentru ambele **ZOOM SHOW** și unghi **P/T**, în timp ce se apelează o presetare, numărul de presetare va fi afișat pe ecran până când scena presetată trece.

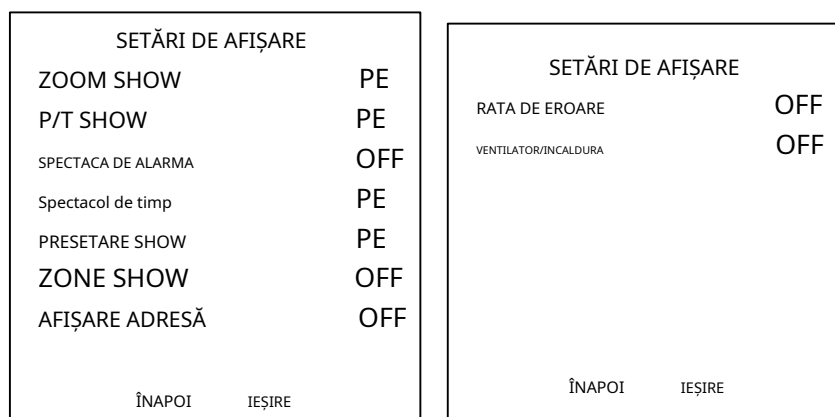


Figura 3-6 Setări de afișare

Domul de viteză arată direcția de vizualizare atunci când îl controlați manual pentru a se roti.

Tabelul 1-1 Afișarea direcției de vizualizare

Afișa	N	NE	E	SE	S	SW	W	NV
Indicație	Nord	nord-est	Est	Sud Est	Sud	Sud-vest	Vest	Nord Vest



Direcția nordică se referă la unghiul zero.

-Configurația parametrilor de căldură

Puteți seta **CONTROLUL CĂLDURII** la fel de **TEMP** (controlată de temperatură), **PE** sau **OFF**.

-Configurarea parametrilor ventilatorului

Puteți seta **CONTROLUL VENTILATORULUI** la fel de **TEMP** (controlată de temperatură), **PE** sau **OFF**.

-Configurație EIS (Electronic Image Stabilization).

Puteți seta **FUNCȚIA EIS** la fel de **PE** sau **OFF**; și setați **NIVEL EIS** ca de la 0 la 3.



Nivelul EIS selectabil variază în funcție de diferitele modele de cameră.

-Focalizare directă prestabilită

Puteți seta funcția de focalizare directă presetată **ON/OFF** pe **DFOCUS PRESETAT** submeniu.

-Protocol și setări RS-485

-Selectați protocolul.

Alegeți protocolul activat **PROTOCOL** submeniu. Îl puteți configura ca **AUTOMATCH**, **PELCO-P**, **PELCO-D**, sau **HIKVISION**. Când alegeți **POTRIVIRE AUTOMATĂ**, este protocol auto-adaptabil.

-Setați starea protocolului.

Setează **STARE PROTOCOL** la fel de **PE** pentru a activa protocolul definit de utilizator.

-Activați diagnosticarea configurației RS-485.

Puteți seta **485 VERIFICARE** la fel de **PE** sau **AUTO** pentru diagnosticarea automată a configurației RS-485. Dacă configurația este incorectă, se va primi o alertă; dacă setați valoarea ca **AUTO**, va opri automat diagnosticul atunci când nu există erori.

-Setări Power Memory

Domul își poate relua starea anterioară PTZ după ce a repornit de la oprire când se oprește într-o poziție mai lungă decât timpul predefinit. Puteți seta timpul de memorie la 10S, 30S, 60S, 180S și 300S.

-Coaxitron Control

Funcția de transmisie coaxială poate fi activată pentru a transmite semnalul RS485 împreună cu semnalul video prin cablul BNC. Dacă dispozitivul de codificare conectat acceptă și transmisia coaxială, cablul RS485 nu va fi necesar.

Pași:

- 1) Activați funcția de control coaxial setând opțiunea de **COAXITRON ACTIV** la fel de **PE**.
- 2) Selectați protocolul de control coaxial, cu **HIK-C** este selectabil.



Protocolul de transmisie al dispozitivului de codificare conectat trebuie setat la fel ca și cupola de viteză pentru a suporta transmisia coaxială.

3.3 Configurarea parametrilor imaginii

3.3.1 Configurarea parametrilor camerei

Scop:

Puteți seta parametrii camerei, inclusiv focalizarea, viteza obturatorului, irisul etc.

Intrați în meniul de setări al parametrilor camerei:

MENIURI PRINCIPALE > SETĂRI DOME > PARAMETRI CAMERA

APARAT FOTO		APARAT FOTO	
FOCUS	AF	BLC/WDR	OFF
LIMITĂ DE ZOOM	22	NIVEL BLC	N / A
VITEZA DE ZOOM	ÎNALT	MOD AE	AUTO
OBTURATOR LENT	PE	IRIS	10
FILTRU IRCUT	AUTO	OBTURATOR	50
NIVEL D/N	1	CĂȘTIG	N / A
CLUTEREA	7	COMP	7
ÎNAPOI	IEȘIRE	ÎNAPOI	IEȘIRE

APARAT FOTO		APARAT FOTO		APARAT FOTO	
BALAN ALB	ATW	LIMITĂ LARGĂ	2.0	LIMITĂ DE CĂȘTIG	15
ROȘU	64	SUPRIMARE CROMĂ	1	DECAZARE	OFF
ALBASTRU	64	SATURARE	1	LENTILE INIT	OFF
FIP IMAGINE	OFF	CONTRAST	OFF		
LIMITA DE FOCUS	1M	MODUL SCENA	DE INTERIOR		
2D DNR	1	HLC	PE		
DNR 3D	2	ACTUALITATE COMP	15		
ÎNAPOI	IEȘIRE	ÎNAPOI	IEȘIRE	ÎNAPOI	IEȘIRE

Figura 3-7 Setările camerei

Sarcina 1: Configurați setările de focalizare.

-Setarea modului de focalizare

Pași:

1. Mutați cursorul la **FOCUS** folosind butoanele de direcție și faceți clic **IRIS+** a intra.

2. Faceți clic pe butoanele de direcție sus/jos pentru a seta modul de focalizare **AF**, **MF** sau **HAF**. **AF**(

Focalizare automată): obiectivul rămâne focalizat în timpul mișcărilor PTZ.

MF(Focalizare manuală): trebuie să reglați focalizarea cu **Focus+** și **Focus-** butoane manual. **HAF**(

Focalizare semi-automată): Speed Dome focalizează automat o singură dată după deplasare, înclinare și mărire.

3. Faceți clic **IRIS+** butonul pentru a salva setările.

-Setarea limitei de

focalizare **Scop:**

Această funcție este utilizată pentru a limita distanța minimă de focalizare. Puteți configura limita de focalizare mai mult atunci când ținta este la distanță, pentru a evita ca domul de viteză să focalizeze asupra obiectelor din apropiere; sau configurați limita de focalizare mai scurtă atunci când ținta este aproape de cupola de viteză și evitați ca aceasta să se concentreze asupra tatălui obiectelor.

Puteți seta **FOCUS LIMT** la **1CM, 30 CM, 1M, 3M, 5M** și **AUTO** pentru a vă asigura că domul de viteză se concentrează pe țintă.



Valoarea limitei de focalizare variază în funcție de modelele de speed dome.

Sarcina 2: Configurați setările de zoom.

-Setarea limitei de

zoom **Scop:**

Limita zoom este o limitare definită de utilizator a mărimii zoomului (cantitate zoom=zoom optic× zoom digital). Dacă setați limita de zoom la valoarea minimă, zoom-ul digital va fi invalid și zoom-ul optic va atinge valoarea maximă; dacă setați limita de zoom mai mică, zoom-ul digital va fi activat.

Pași:

1. Mutați cursorul la **LIMITĂ DE ZOOM** folosind butoanele de direcție și faceți clic **IRIS+** a intra.

2. Faceți clic pe butoanele de direcție sus/jos pentru a alege limita dintre 23, 46, 92, 184 și 368.

3. Faceți clic **IRIS+** butonul pentru a confirma.



Dacă setați **LIMITĂ DE ZOOM** ca valoare minimă 22, funcția de zoom digital va fi dezactivată, iar funcția de zoom optic este la valoarea sa maximă.

- Configurați viteza de zoom.

Scop:

Puteți defini viteza cu care obiectivul se schimbă de la zoom full wide la zoom optic.

Pași:

1. Mutați cursorul la **VITEZA DE ZOOM** folosind butoanele de direcție și faceți clic **IRIS+** a intra.
2. Faceți clic pe butoanele de direcție sus/jos pentru a alege viteza de la **ÎNALT** (Mod implicit), **MEDIU** și **SCĂZUT**.
3. Faceți clic **IRIS+** butonul pentru a confirma.

Sarcina 3: Configurați filtrul de tăiere IR.

Există doi parametri disponibili pentru configurarea filtrului de tăiere IR. 1.

Filtru tăiat IR. Poate fi setat ca **AUTO**, **ZI** sau **NOAPTE**.

AUTO: Modul de viteză este capabil să treacă automat de la modul Alb-negru (NOAPTE) și modul Culoare (ZI) în funcție de condițiile de iluminare. Este modul implicit. **NOAPTE (alb/ne):** Puteți comuta filtrul de tăiere IR în modul Alb-negru pentru a crește sensibilitatea obiectivului în condiții de lumină scăzută

ZI (culoare): Îl puteți comuta în modul ZI în condiții normale de iluminare.



- Puteți apela presetarea 39 pentru a seta modul de filtru de tăiere IR la **ZI** modul și apelați presetarea 40 pentru a o seta ca **NOAPTE** modul.
 - The **FILTRU IRCUT** nu poate fi configurat decât dacă lumina IR este stinsă.
2. NIVEL D/N. Nivelul D/N este nivelul de lumină pentru comutatorul automat D/N. Ca un prag, filtrul de tăiere IR comută între ZI și NOAPTE atunci când starea de lumină atinge nivelul D/N definit de utilizator.



Opțiunea de nivel D/N variază în funcție de diferitele modele de cameră. Unele modele nu acceptă nivelul D/N definit de utilizator

Sarcina 4: Configurați nivelul de claritate.

Funcția de claritate poate crește câștigul imaginii și poate ascuți marginile din imagine pentru a îmbunătăți detaliile imaginii. Puteți seta **CLUTEREA** nivel de la 0 la 15.

Sarcina 5: Configurați BLC și WDR.



BLC/WDR și **NIVEL BLC** variază în funcție de diferitele modele de cameră. Unele modele nu acceptă nivelul BLC definit de utilizator.

- (1) **BLC/WDR**. Puteți seta valoarea ca **PE** sau **OFF** pentru a activa sau dezactiva funcțiile.

(2)**NIVEL BLC**.Puteți regla manual nivelul de compensare a luminii de fundal.

Sarcina 6:Configurarea irisului, a câștigului și a vitezei de expunere

-Setați modul de expunere *Scop*:

Modul AE definește prioritatea irisului, obturatorului și câștigului, în timp ce Speed Dome reglează luminozitatea vizualizării live. Puteți activa modul **MOD AE** submeniu.

AUTO:Iris automat, obturator automat și câștig automat. Domul de viteză ajustează automat valorile, răspunzând la condițiile de iluminare. Este modul implicit.

IRIS:Valoarea irisului definită de utilizator, obturator automat și câștig automat. Este modul cu prioritate iris. Vă rugăm să definiți valoarea irisului în funcție de conținutul asociat din această secțiune, dacă alegeți **IRIS** modul. **OBTURATOR:**Viteza de expunere, iris automat și câștig automat definite de utilizator. Este modul cu prioritate la obturator. Vă rugăm să definiți viteza obturatorului în funcție de conținutul asociat din această secțiune, dacă alegeți **OBTURATOR** modul.

MANUAL:Iris, câștig și obturator definite de utilizator. Vă rugăm să definiți valoarea irisului, valoarea câștigului și viteza obturatorului în funcție de conținutul aferent din această secțiune, dacă alegeți **MANUAL** modul.

-Setați valoarea irisului

The **IRIS** value măsoară cantitatea de lumină care intră în lentilă. Puteți seta valoarea irisului de la 0 la 17 ca răspuns la schimbarea condițiilor de lumină.



Irisul este complet închis la valoarea 0 și complet deschis la valoarea 17.

-Setați câștigul

1. Câștigă valoare. Valoarea câștigului indică gradul de amplificare a semnalului original al imaginii. Puteți seta valoarea de la 0 la 15.

2. Limită de câștig. Cu cât setați valoarea câștigului mai mare, cu atât vor apărea mai multe zgomote în imagine. Puteți seta valoarea maximă a câștigului configurabilă de utilizator de la 0 la 15 pentru a limita intervalul de câștig și a controla zgomotele din imagine.



Trebuie să schimbați **FILTRU IR CUT** la fel de **ZIS** sau **NOAPTE** modul și setați **MOD AE** la fel de **MANUAL** înainte de a regla valoarea câștigului.

-Setați obturatorul *Scop*:

Viteza obturatorului electronic controlează cantitatea de lumină care intră în obiectiv într-o unitate de timp (o secundă). Puteți configura manual viteza obturatorului pentru speed dome și, de asemenea, puteți activa funcția de obturator lent pentru circumstanțe de iluminare scăzută.

(1) Viteza obturatorului. Cu cât setați mai mare **OBTURATOR** valoarea (cu cât viteza obturatorului este mai rapidă), cu atât este mai mică cantitatea de lumină care intră pe secundă și cu atât imaginea este mai întunecată. Puteți seta valoarea ca 1, 2, 4, 8, 15, 30, 50, 125, 180, 250, 500, 1000, 2000, 4000 sau 10000.



Valoarea lui X indică faptul că viteza obturatorului este de 1/X secundă. Dacă setați **OBTURATOR** valoare mai mare (viteza obturatorului este mai rapidă), cantitatea de lumină care intră pe secundă este mai mică, iar imaginea este mai întunecată.

(2) Obturator lent. A stabilit **OBTURATOR LENT** la fel de **PE**, viteza obturatorului poate încetini automat pentru a prelungi timpul de expunere în condiții de iluminare scăzută pentru a obține o imagine mai clară.

Sarcina 7: Configurați compensarea expunerii.

Puteți seta **COMP** valoare de la 0 la 14. Valoarea implicită este 7. Puteți ajusta această valoare pentru a crește luminozitatea imaginii.

Sarcina 8: Configurați balansul de alb.

Puteți seta **BALAN ALB** la fel de **HAUTO**, **AUTO**, **DE INTERIOR**, **ÎN AER LIBER**, **AUTODEFINIREA** (autodefinit), **ATW** (urmărire automată) și **HAUTO** (semiautomate). **AUTO:**

În modul Auto, domul păstrează automat echilibrul de culoare în funcție de temperatura curentă a culorii.

DE INTERIOR, ÎN AER LIBER:

Aceste două moduri sunt pentru utilizare în interior și, respectiv, în exterior.

SELFDEF:

În acest mod, puteți regla manual temperatura culorii pentru a vă satisface propria cerere.



În **AUTODEFINIREA** modul, trebuie să ajustați **ROȘU** și **ALBASTRU** valorile manual.

ATW:

În modul de urmărire automată, balansul de alb este ajustat continuu în timp real, în funcție de temperatura de culoare a iluminării scenei.

HAUTO:

Selectând acest mod, imaginea vizualizată păstrează automat echilibrul de culoare în funcție de temperatura curentă a culorii.

Sarcina 9: Configurați flip-ul imaginii.

Dacă întoarceți **FIP IMAGINE** activată, imaginea va fi răsturnată în diagonală de-a lungul axei sale centrale, afișată ca reflexie în oglindă a imaginii.

Sarcina 10: Configurați limita de focalizare

AUTO, 1 CM, 1 M, 3 M, 5 M și 20 M sunt selectabile în **LIMITA DE FOCUS**. Când este setată ca **AUTO**, limita de focalizare se ajustează automat în funcție de limita de zoom.

Sarcina 11: Configurați reducerea zgomotului.

Pentru a reduce zgomotul imaginii, puteți seta valoarea de **2D DNR** și **DNR 3D** respectiv. Cu cât valoarea este mai mare, cu atât zgomotul va fi mai mic în mediul cu iluminare scăzută. De asemenea, puteți dezactiva funcția prin dezactivarea valorii.

Sarcina 12: Configurați calitatea imaginii.

-Limită largă

Setați valoarea lui **LIMITĂ LARGĂ** pentru a limita zoom-ul minim al obiectivului cu 1.0, 1.1, 1.2, 1.3, 1.5, 1.8 și 2.0 disponibile.



Funcția Wide Limit este acceptată de anumite serii de modele cu dom de viteză.

-Suprimarea cromului

Setați valoarea de suprimare Chroma de la 1 la 3 pentru a suprima zgomotul de culoare, astfel încât să obțineți o imagine clară și de înaltă calitate în mediul cu luminanță scăzută.



The **Suprimarea cromului** funcția este susținută de anumite serii de modele Speed Dome.

-Saturare

Valoarea de saturație de la 0 la 7 indică luminozitatea culorii. Cu cât saturația este mai mare, cu atât culoarea este mai strălucitoare.



Funcția de saturație este susținută de anumite serii de modele Speed Dome.

-Modul scena

Selectați modul scenă ca **DE INTERIOR** sau **ÎN AER LIBER**, iar setările implicite ale imaginii vor fi modificate în funcție de modul scenă selectat.

-Contrast

Contrastul este gradul de diferență dintre părțile mai întunecate și cele mai deschise ale imaginii.



Funcția de contrast este acceptată de anumite serii de modele de camere.

-HLC

Setați valoarea lui **HLC** pentru a lumina zona mai întunecată și a slăbi zona de evidențiere a imaginii. Cu cât valoarea este mai mare, cu atât efectul va fi mai puternic.



Funcția HLC este acceptată de anumite serii de modele de camere.

-Compensarea clarității

Setați valoarea de la 0 la 15 din **ACTUALITATE COMP** pentru a regla automat claritatea imaginii pentru a obține o imagine clară. Cu cât valoarea este mai mare, cu atât efectul va fi mai puternic.

Sarcina 13: Configurați parametrii de dezaburire.

Când există ceață în imagine, puteți activa această funcție pentru a obține o imagine clară.

Sarcina 14: Configurați inițializarea obiectivului.

Puteți activa INIT LENS pentru a declanșa o inițiere spontană a lentilei pentru a asigura funcționarea normală.

3.3.2 Configurarea măștii de confidențialitate

Scop:

Limita de focalizare vă permite să acoperiți anumite zone din videoclipul în direct de la vizionarea și înregistrarea live. Zonele mascate se pot deplasa cu mișcările de panning/înclinare și pot ajusta automat dimensiunea pe măsură ce obiectivul se micșorează/depărtează.

Pași:

1. Mutați cursorul pentru a intra în submeniul de configurare a măștii de confidențialitate:

MENIURI PRINCIPALE > SETĂRI DOME > CONFIDENTIALITATE

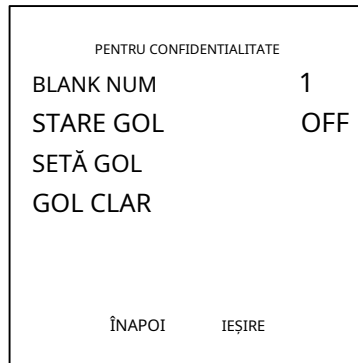


Figura 3-8 Meniul de configurare al confidențialității

2. Alegeți numărul liber de confidențialitate:

Pași:

- (1) Mutați cursorul la **BLANK NUM**, și faceți clic **IRIS+** pentru a intra în modul de editare.
- (2) Faceți clic pe butoanele de direcție sus și jos pentru a selecta un număr de mască pentru configurare.
- (3) Faceți clic **IRIS+** din nou pentru a confirma și a ieși din modul de editare.



Numărul necompletat de confidențialitate configurabil variază în funcție de modelele camerei.

3. Configurați poziția și dimensiunea spațiului de confidențialitate.

Pași:

- (1) Mutați cursorul la **SETĂ GOL** și faceți clic **IRIS+** butonul pentru a intra în modul de editare, așa cum se arată în figura următoare. Puteți vedea spațiul de confidențialitate în fereastra live.

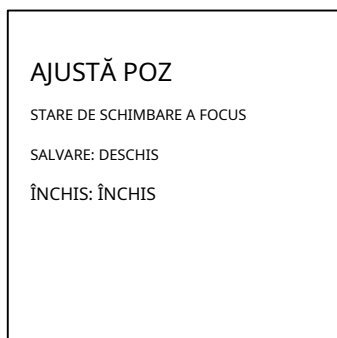


Figura 3-9 Setări masca de confidențialitate

- (2) Puteți vedea **AJUSTĂ POZ** mesaj pe ecran. Faceți clic pe butoanele de direcție pentru a ajusta poziția spațiului de confidențialitate la scena proiectată.
- (3) Faceți clic **FOCUS+** butonul și puteți vedea **AJUSTĂ DIMENSIUNEA GOL** mesaj pe ecran. Faceți clic pe butoanele sus/jos pentru a crește/scădea înălțimea măștii și faceți clic pe butoanele dreapta/stânga pentru a crește/scădea lățimea măștii. Clic **IRIS+** butonul pentru a salva setările și a reveni la meniul anterior și puteți vedea că masca devine gri.
- (4) Pentru a modifica masca configurată, faceți clic pe **IRIS+** butonul pentru a intra în **SETĂ GOL** meniul și faceți clic **IRIS+** butonul din nou pentru a edita.



Limita de focalizare

Intervalul de înclinare pentru configurarea spațiilor de confidențialitate este de la -15° la 60°.

4. Activați sau dezactivați funcția de confidențialitate goală.

Mutați cursorul la **STARE GOL**. Clic **IRIS+** pentru a intra în modul de editare și faceți clic pe butoanele de direcție sus și jos pentru a-l seta **PE** sau **OFF**.



Dacă nu a fost configurat niciun gol de confidențialitate, nu puteți seta starea ca **PE**.

5. Ștergeți spațiul de confidențialitate.

Puteți introduce **GOL CLAR** meniul pentru a șterge toate spațiile de confidențialitate configurate.

3.3.3 Configurarea standardului de ieșire

Scop:

Standardul de ieșire video, inclusiv rezoluția și rata de cadre, pot fi modificate în funcție de cerințele reale.

Pași:

1. Mutați cursorul pentru a intra în submeniul Setări video:
MENIUURI PRINCIPALE > SETĂRI DOME > SET VIDEO
2. Mutați cursorul la **VIDEO STD** și faceți clic **IRIS+** pentru a intra în modul de editare.
3. Faceți clic pe butoanele de direcție sus și jos pentru a selecta un standard video dorit.
4. Faceți clic **IRIS+** din nou pentru a confirma și a ieși din modul de editare.

3.3.4 Configurarea parametrilor IR



Setările parametrilor IR sunt acceptate numai de domurile de viteză IR.

Scop:

Puteți configura parametrii IR, inclusiv sensibilitatea IR, curentul LED n/m, curentul LED departe, zoomul de referință și controlul LED, controlul ventilatorului, întârzierea comutatorului, IR inteligent etc.

Intrați în submeniul parametrilor LED:

MENIU PRINCIPAL > SETĂRI DOME > PARAMETRI IR

PARAMETRI IR	
SENSIBILITATE IR	MEDIU
N/M LED CURENT	8
FAR LED CURENT	8
ZOOM DE REFERINȚĂ	2
CONTROL LED	ICR
ÎNTÂRZIERE(E) COMUTARE	2
SMART IR	0
ÎNAPOI IEȘIRE	

Figura 3-10 Setări IR

- Setări sensibilitatea LED-ului IR.
Puteți seta **SENSIBILITATE** la fel de **ÎNALT**, **MEDIU**, sau **SCĂZUT**.
- Setări nivelul de electricitate al LED-ului IR.
CURENTUL LED-ului N/M și CURENTUL LED-ului FAR se referă la nivelul de electricitate al LED-ului IR aproape/ mijlociu și LED-ului IR îndepărtat în mod corespunzător. Puteți seta curentul LED aproape/departe și curentul LED îndepărtat la **1 la 10**.
- Setări parametrii pentru zoom de referință.
Valoarea a **ZOOM DE REFERINȚĂ** poate fi reglat de la 2 la 10.
- Setări parametrii controlului LED.
Controlul LED poate fi setat la **TOTUL PE** (activați toate LED-urile IR), **DEparte** (activați LED-ul IR la distanță), **APROAPE** (activați LED-ul IR la distanță apropiată/medie), **AUTO** (activați automat LED-ul IR în funcție de iluminarea mediului), **ICR** (reglați modul de lucru IR LED în funcție de ICR) și **ÎNCHIDE** (dezactivați LED-ul IR). Setări întârzierea comutatorului IR LED.
- The **ÎNTÂRZIERE(E) COMUTARE** se referă la timpul de întârziere dintre comutarea LED-ului IR la distanță îndepărtată și LED-ul IR la distanță N/M.
- Setări IR inteligent.
Luminozitatea IR se schimbă automat în funcție de distanța focală. Cu cât valoarea este mai mare, cu atât luminozitatea s-a schimbat mai evident.

3.4 Configurarea parametrilor de control PTZ

Scop:

Puteți configura mișcările de panoramare, înclinare și mărire și puteți configura funcțiile de control PTZ, inclusiv presetări, patrulare, modele etc. pentru speed dome.

3.4.1 Configurarea parametrilor PTZ

Intrați în meniul de configurare PTZ:

MENIU PRINCIPAL > SETĂRI DOME > PARAMETRI DE MIȘCARE

MIȘCARE		MIȘCARE	
AUTO FLIP	PE	VITEZA PRESETATA	4
PAN PROPORȚIONAL	PE	OPRIRE LIMITĂ	OFF
ORA DE PARCARE	5	SETARE OPRIRE	
PARC ACT	NICI UNUL	OPRIRE LIBERĂ	
VITEZA DE SCANARE	28	SET DE ELEVATIE	PE
ÎNGHEȚARE IMAGINEI	OFF		
VITEZA DOMELOR	6		
ÎNAPOI	IEȘIRE	ÎNAPOI	IEȘIRE

Figura 3-11 Configurare PTZ

-Întoarcere automată

În modul de urmărire manuală, când un obiect țintă trece direct sub domul de viteză, domul de viteză se rotește automat la 180 de grade orizontal pentru urmărire.



AUTO-FLIP este setat ca **PE** pentru acest dom de viteză în mod implicit și nu este definibil de utilizator.

-Pan proporțional

Când domul de viteză mărește/depărtează, puteți activa funcția de pan proporțională pentru a reduce sau crește automat viteza de deplasare și înclinare în funcție de cantitatea de zoom. Această funcție permite domului de viteză să urmărească obiectul la o viteză adecvată atunci când domul de viteză mărește și scena monitorizată este îngustată (mărește) sau mărită (micșorează).

Puteți seta **PAN PROPORȚIONAL** la fel de **PE** sau **OFF** pentru a activa/dezactiva funcția.



Această funcție este activată automat în timpul setării modelelor.

-Timp de parc și acțiuni

Scop:

Această caracteristică permite speed dome-ului să înceapă automat o acțiune predefinită (acțiune de parcare: scanare, presetare, model etc.) după o perioadă de inactivitate (timp de parcare).

Puteți seta **ORA DE PARCARE** de la 5 la 720 de secunde și setați acțiunea de parcare (**PARC ACT**) ca presetat de la 1 la 8, model de la 1 la 5, patrulare de la 1 la 10, scanare panoramă, scanare înclinată, scanare panoramică, modul zi, modul noapte sau niciunul.



Dacă nu se primește niciun semnal de control după ora de parcare în următoarele circumstanțe, nu se vor efectua acțiuni de parcare: în procesul de efectuare a acțiunilor domului prin apelarea presetărilor speciale; sau în curs de efectuare a acțiunilor de conectare a alarmelor externe.

-Înghețarea imaginii

Această caracteristică permite vizualizarea live să comute direct de la scena curentă la o altă scenă care este definită de o presetare, fără a afișa zonele de mijloc dintre aceste două scene. Reduce utilizarea lățimii de bandă într-un sistem de rețea digitală și oferă, de asemenea, protecție a confidențialității pentru zonele de mijloc.

Puteți seta **ÎNGHEȚARE IMAGINE** la fel de **PE** sau **OFF** pentru a activa sau dezactiva această funcție.



Funcția variază în funcție de diferitele modele de cameră.

-Viteza PTZ

Scop:

Puteți defini viteza mișcărilor domului.

- (1) **VITEZA DOME:** Viteza de mișcare manuală a domului poate fi setată de la nivelul 1 la 10.
- (2) **VITEZA DE SCANARE:** Viteza de scanare definește gradul de scanare pe secundă de scanare panoramică, scanare înclinată și scanare panoramică. Viteza de scanare este reglabilă de la nivelul 1 la nivelul 40 și cu cât nivelul este mai mare, cu atât viteza de scanare este mai mare.
- (3) **VITEZA PRESETATA:** Viteza de apelare a unei presetări poate fi setată de la nivelul 1 la 8. Nivelul mai ridicat corespunde vitezei mai rapide de apelare a unei presetări.

-Stabilirea limitelor

Scop:

Limitele sunt poziții configurabile de utilizator, care limitează zona de deplasare și înclinare a cupolei de viteză. Există limite stânga, dreapta, sus și jos pentru a defini o zonă.

Pași:

1. Mutați cursorul la **ACTIVARE LIMITĂ** și faceți clic **FOCUS+** pentru a-l seta **PE** pentru a activa această caracteristică. Clic **IRIS+** pentru a confirma noile setări.
2. Mutați cursorul la **SETARE OPRIRE** și faceți clic **IRIS+**. Veți vedea mesajul **SETARE LIMITA STÂNGA** pe ecran.
3. Faceți clic pe butoanele de direcție din panoul PTZ pentru a configura limita din stânga. Clic **IRIS+** pentru a confirma noile setări.
4. Urmați instrucțiunile pentru a configura limitele dreapta, sus și jos din meniu.



Noua limită le va suprascrie pe cele existente în mod implicit.

5. Puteți șterge limitele definite. Clic **IRIS+** a intra **LIMITELE LIMITATE** și faceți clic **IRIS+** din nou pentru a elibera opririle.

-Set de cotă

Puteți seta **SETARE ELEVARE** la fel de **PE** pentru a mări intervalul unghiului de înălțime al domului de viteză sau a seta ca **OFF** pentru a dezactiva funcția.



Gama unghiului de elevație variază de la diferitele modele de cupole de viteză.

3.4.2 Configurarea presetărilor

Scop:

O presetare este o poziție/punct de monitorizare definită de utilizator. Puteți apela pur și simplu numărul presetat pentru a schimba scena monitorului în poziția definită.

Pași:

1. Mutați cursorul pentru a intra în submeniul de configurare prestabilită:

MENIU PRINCIPAL > SETĂRI DOME > PRESETĂRI

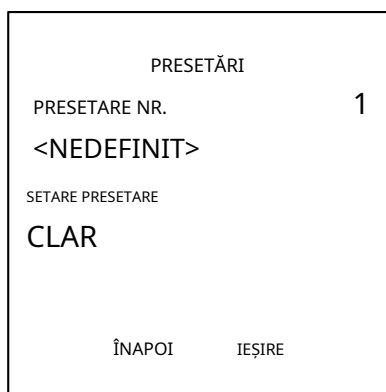


Figura 3-12 Meniul de configurare presetat

2. Alegeți numărul presetat:

Mutați cursorul la **PRESET NUM.** și faceți clic **IRIS+** a intra. Faceți clic pe butoanele sus și jos pentru a alege numărul presetat care trebuie editat. Dacă presetarea a fost definită, eticheta presetată va fi listată sub număr; dacă nu a fost definit, veți vedea informațiile **NEDEFINIT** sub număr.



-Există până la 256 de presetări care pot fi setate pentru Speed Dome.

-Presetările definite de sistem vor fi afișate în acest submeniu și nu pot fi editate.

3. Setăți poziția presetată.

Mutați cursorul la **PRESET PTZ** și faceți clic **IRIS+** pentru a edita poziția presetată. Utilizați butoanele de direcție pentru a deplasa cupola de viteză pentru a găsi scena/poziția dorită, apoi apăsați **IRIS+** pentru a confirma setările și a reveni la meniul anterior sau apăsați **IRIS-** a anula.



Setările de poziție presetate vor fi restricționate de limite dacă acestea sunt definite.

4. Apelați presetări.

Puteți selecta numărul presetat din lista verticală de presetări din panoul de control al codificatorului printr-un browser web și faceți clic pe săgeată pentru a apela o presetare definită de utilizator sau definită de sistem.

5. Ștergeți setările presetate.

Mutați cursorul la **CLAR** și faceți clic **IRIS+** pentru a șterge setările presetării curente.

3.4.3 Configurarea patrulelor

Scop:

O patrulă este o pistă de scanare specificată de un grup de presetări definite de utilizator. Puteți apela o patrulă pentru a scana scenele automat printre setările prestabilite definite de utilizator în secvență.

Pași:

1. Mutați cursorul pentru a intra în submeniul de configurare a patrulei:

MENIU PRINCIPAL > SETĂRI DOME > PATROLE

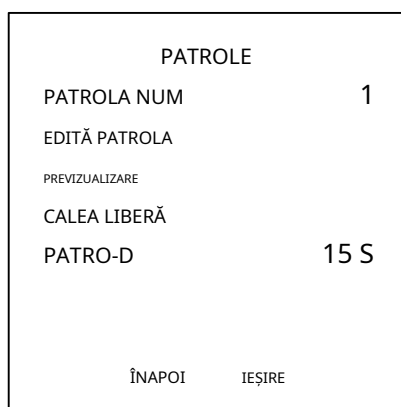


Figura 3-13 Meniul de configurare a patrulei

2. Alegeți numărul de patrulă.

Pași:

(1) Mutați cursorul la **PATROLA NUM** și faceți clic **IRIS+** pentru a intra în modul de editare.

(2) Faceți clic pe butoanele de direcție sus și jos pentru a selecta numărul patrulei care urmează să fie configurat.

(3) Faceți clic **IRIS+** din nou pentru a confirma setările și a ieși din modul de editare al acestei coloane.



Pot fi configurate până la 10 patrulă.

3. Editați patrula.

Pași:

(1) Mutați cursorul la **EDITĂ PATROLĂ** și faceți clic **IRIS+** pentru a intra în modul de editare.

NUM PST	LOCUI	SPD
1	0	6
2	0	6
3	0	6
4	0	6
5	0	6
6	0	6
7	0	6

TERMINAT: DESCHIS ÎNCHIS: ÎNCHIS

Figura 3-14 Editați patrularea

- (2) Faceți clic pe butoanele de direcție sus/jos pentru a alege numărul și a localiza presetarea care urmează să fie editată.
- (3) Faceți clic pe butoanele de direcție stânga/dreapta pentru a poziționa cursorul pe coloana de **PRESETARE, LOCUI** și **VITEZĂ**.
Puteți face clic pe butoanele de direcție sus/jos pentru a seta valoarea numărului prestabilit, timpul de așteptare și viteza de patrulare.



Presetările pe care le setați pentru o patrulă ar trebui să fie cele care au fost predefinite de utilizatori. Timpul de așteptare (15 până la 800 de secunde selectabile, care sunt împărțite în 30 de niveluri) este timpul în care domul de viteză rămâne la o anumită presetare; viteza de patrulare (selectabilă de la nivelul 1 la 40) este viteza de scanare, cupola de viteză care comută între presetări.

- (4) Urmați pașii de mai sus pentru a defini celelalte presetări pentru patrula selectată. Puteți configura până la 32 de presetări în secvență pentru o patrulă. Presa **IRIS+** pentru a salva noile setări sau apăsați **IRIS-** pentru a anula și a reveni la meniul anterior.

4. Previzualizați patrula.

Mutați cursorul la **PREVIZUALIZARE** și faceți clic **IRIS+** pentru a previzualiza patrula curentă. Puteți da clic **IRIS+** din nou pentru a opri previzualizarea.

5. Apelați patrula definită.

Puteți apela presetări speciale pentru a apela patrula definită. De exemplu, apelați presetarea 35 pentru a apela patrula 1. Vă rugăm să consultați *Secțiunea 2.3* pentru a găsi numărul presetat corespunzător pentru fiecare patrulă.

6. Ștergeți o patrulă.

Puteți muta cursorul la **CALEA LIBERĂ** și faceți clic **IRIS+** pentru a șterge patrula curentă.

7. Definiți timpul de așteptare când rulați patrula rapidă.

Dacă apelați presetarea nr.46 pentru a activa patrularea rapidă, cupola de viteză va rula automat patrula, în funcție de traseul format din presetarea configurată 1 la presetarea 32. Și puteți seta comutatoarele de timp Patrol-D de la o presetare la celălalt. 5 s, 10 s, 20 s, 30 s și 60 s sunt selectabile.

3.4.4 Configurarea modelelor

Scop:

Un model este o serie memorată, repetabilă de mișcări de pan, tilt, zoom și presetate care pot fi rechemate printr-o comandă sau efectuate automat printr-o funcție configurată (alarma, parcare, sarcină de timp,

și pornire).

Pași:

1. Mutați cursorul pentru a introduce **MODELE** submeniu:

MENIU PRINCIPAL > SETĂRI DOME > MODELE

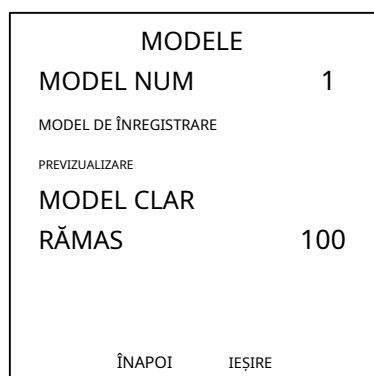


Figura 3-15 Meniul de configurare a modelului

2. Alegeți numărul modelului.

(1) Mutați cursorul la **MODEL NUM** și faceți clic **IRIS+** pentru a intra în modul de editare.

(2) Faceți clic pe butoanele de direcție sus/jos pentru a selecta numărul modelului care urmează să fie configurat.

(3) Faceți clic **IRIS+** din nou pentru a confirma setările.



Pot fi configurate până la 5 modele.

3. Editați modelul.

(1) Mutați cursorul la **MODEL DE ÎNREGISTRARE** și faceți clic **IRIS+** pentru a intra în modul de editare.

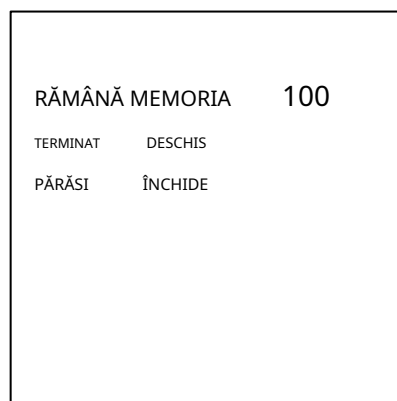


Figura 3-16 Editați modelul

(2) Faceți clic pe butoanele de control PTZ și pe butoanele de direcție pentru a acționa Speed Dome pentru a desena o cale de mișcare, inclusiv scanare pan, tilt scan, zoom in, zoom out, etc. Speed Dome poate memora automat calea pe care ați operat ca model .

(3) Faceți clic **IRIS+** din nou pentru a salva modelul și a ieși din modul de editare.



-**RĂMÂNĂ MEMORIA** indică memoria rămasă a speed dome-ului pentru configurarea modelelor. Când ajunge la 0, nu mai pot fi configurate modele. De asemenea, puteți vedea

memoria rămasă afișată mai jos **MODELE** meniu ca **RĂMAS**.

-Mișcările pan/tilt și operațiunile lentilelor nu pot fi memorate simultan.

4. Previzualizează modelul.

Introduceți **PREVIZUALIZARE** meniu pentru a previzualiza modelul curent.

5. Apelați modelul definit.

Puteți apela presetări speciale pentru a apela modelul definit. De exemplu, apelați presetarea 41 la modelul de apel 1. Vă rugăm să consultați *Secțiunea 2.2* pentru a găsi numărul presetat corespunzător pentru fiecare model.

6. Ștergeți modelele. Pentru a

șterge un model ales

Clic **IRIS+** a intra **MODEL DE ÎNREGISTRARE** și poți vedea **DEL PATH SUS**. Clic **IRIS+** pentru a șterge modelul.



Dacă ștergeți modelul curent, următorul model va fi, de asemenea, șters. De exemplu, dacă modelul 2 este șters, modelul 3 și modelul 4 vor fi de asemenea șterse.

Pentru a șterge toate modelele

introduce **CLAR** meniu și faceți clic **IRIS+** pentru a șterge toate modelele definite.

3.4.5 Configurarea sarcinilor de sincronizare

Scop:

O sarcină de sincronizare este o acțiune preconfigurată care poate fi efectuată automat la o anumită dată și oră.

Pași:

1. Mutați cursorul pentru a introduce **SARCINA DE TEMPORIZARE** submeniu:

MENIU PRINCIPAL > SETĂRI DOME > SARCINA DE TEMPORIZARE



Figura 3-17 Meniul de configurare a sarcinii de timp

2. Alegeți numărul sarcinii.

Pași:

(1) Mutați cursorul la **SARCINA NUM** și faceți clic **IRIS+** pentru a intra în modul de editare.

(2) Faceți clic pe butoanele de direcție sus/jos pentru a selecta numărul sarcinii care urmează să fie configurată.

(3) Faceți clic **IRIS+** din nou pentru a confirma setările și a ieși din modul de editare.



Pot fi configurate până la 8 sarcini de timp.

3. Setează starea sarcinii.

Pași:

- (1) Mutați cursorul la **ACTIVARE SARCINA** și faceți clic **IRIS+** pentru a intra în modul de editare.
- (2) Faceți clic pe butoanele de direcție sus/jos pentru a seta starea sarcinii ca **PE**.
- (3) Faceți clic **IRIS+** din nou pentru a confirma setările și a ieși din modul de editare al acestei coloane.



Dacă acțiunea sarcinii și timpul sarcinii nu au fost configurate, nu puteți seta starea ca **PE**.

4. Configurați acțiunea sarcinii.

Pași:

- (1) Mutați cursorul la **SARCINA ACT** și faceți clic pe **IRIS+** pentru a intra în modul de editare.
- (2) Faceți clic pe butoanele de direcție sus și jos pentru a selecta acțiunea sarcinii de la presetarea 1 la 8, modelul 1 la 5, patrula 1 la 10, scanare pan, scanare înclinată, scanare panoramică, modul zi, modul noapte, calibrare zero și niciunul.
- (3) Faceți clic **IRIS+** din nou pentru a confirma setările și a ieși din modul de editare al acestei coloane.

5. Setează timpul sarcinii.

Pași:

- (1) Mutați cursorul la **TIMPUL SARCINII** și faceți clic **IRIS+** pentru a intra în modul de editare.
- (2) Faceți clic pe butoanele de direcție stânga și dreapta pentru a poziționa cursorul **SĂPTĂMÂNĂ, START (HM)** și **Sfârșit (HM)**.
- (3) Faceți clic pe butoanele de direcție sus și jos pentru a seta ora de începere și ora de încheiere pentru a rula sarcina de timp.
- (4) Faceți clic **IRIS+** pentru a confirma setările și a ieși.



Ziua săptămânii poate fi setată de la **luniladuminică** sau **Toată săptămâna**; cel **H** se referă la Ora și la **M** se referă la Minutul.

SĂPTĂMÂNĂ	TOATĂ SĂPTĂMÂNĂ
START (HM)	00 00
Sfârșit (HM)	00 00
TERMINAT: DESCHIS	
ÎNCHIS: ÎNCHIS	

Figura 3-18 Setări timpul sarcinii

6. Ștergeți sarcina.

Mutați cursorul la **SARCINA LIMITA**, faceți clic **IRIS+** pentru a șterge ora și acțiunea sarcinii curente și faceți clic **IRIS+** din nou pentru a confirma setările și a ieși.

3.4.6 Configurarea zonei

Scop:

O zonă este o zonă de panoramare și înclinare definită de limitele stânga/dreapta. Puteți configura zonele **ZONE** submeniu. Puteți defini o zonă când scena de supraveghere vizată este limitată. **Pași:**

1. Mutați cursorul pentru a intra în submeniul de configurare a zonei:

MENIU PRINCIPAL > SETĂRI DOME > ZONE

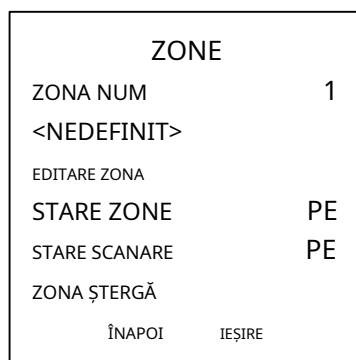


Figura 3-19 Configurarea zonei

2. Alegeți numărul zonei:

- (1) Mutați cursorul la **ZONA NUM** și faceți clic **IRIS+** butonul pentru a intra în modul de editare.
- (2) Faceți clic pe butoanele sus și jos pentru a selecta numărul zonei de configurat.
- (3) Faceți clic **IRIS+** din nou pentru a confirma setările și a ieși din modul de editare al acestei coloane.



Pot fi configurate până la 8 zone.

3. Configurați zona zonei.

Pași:

- (1) Mutați cursorul la **EDITARE ZONA** și faceți clic **IRIS+** butonul pentru a intra în modul de editare.
- (2) Puteți vedea **SETARE LIMITA STÂNGA** pe ecran. Faceți clic pe butoanele de direcție pentru a seta limita din stânga.
- (3) Urmați instrucțiunile de pe ecran pentru a seta limita corectă.
- (4) Faceți clic **IRIS+** butonul pentru a salva setările și a ieși.

4. Setati starea zonei și starea scanării.

STARE ZONE: Starea zonei indică doar starea curentă a zonei.

STARE SCANARE: Puteți seta starea scanării la **ON/OFF** pentru a activa/dezactiva scanarea în zonă.



STARE ZONE nu este editabil. După ce ați editat zona, aceasta va trece la **PE** automat; dacă ștergeți zona, **STARE ZONE** va trece la **OFF**.

5. Ștergeți setările zonei.

Mutați cursorul la **ZONA ȘTERGĂ**, faceți clic **IRIS+** pentru a șterge toate setările zonei curente și faceți clic **IRIS+** din nou pentru a confirma setările și a ieși.

3.4.7 Configurarea setărilor inteligente

Scop:

Setați setările inteligente la ON pentru a urmări automat obiectul în mișcare și, între timp, ajustați focalizarea și poziția pentru a seta ținta în centrul câmpului vizual.

Pași:

1. Mutați cursorul pentru a intra în submeniul setărilor inteligente:

MENIU PRINCIPAL > SETĂRI DOME > SETĂRI SMART



Figura 3-20 Setare inteligentă

2. Setați timpul de urmărire.

(1) Mutați cursorul la **TIMP DE PISTE** și faceți clic **IRIS+** butonul pentru a intra în modul de editare.

(2) Faceți clic pe butoanele sus și jos pentru a seta durata urmăririi.

(3) Faceți clic **IRIS+** din nou pentru a confirma setările și a ieși din modul de editare al acestei coloane.

3. Setați raportul de zoom al pistei. Odată ce raportul de zoom este setat, ținta va fi afișată în acel raport pe monitor.

(1) Mutați cursorul la **RAPORT DE ZOOM TRACK** și faceți clic **IRIS+** butonul pentru a intra în modul de editare.

(2) Faceți clic **IRIS+** din nou pentru a confirma setările și a ieși din modul de editare al acestei coloane.

4. Porniți urmărirea.

(1) Mutați cursorul la **PISTĂ ACTIVĂ** și faceți clic **IRIS+** butonul pentru a intra în modul de editare.

(2) Faceți clic pe butoanele sus și jos pentru a seta **PISTĂ ACTIVĂ** un fiu.

(3) Faceți clic **IRIS+** din nou pentru a confirma setările și a ieși din modul de editare al acestei coloane.



Funcția variază în funcție de diferitele modele de cameră.

3.4.8 Configurarea Clear Settings

Pași:

1. Mutați cursorul pentru a intra în submeniul de ștergere a setărilor:

MENIU PRINCIPAL > SETĂRI DOME > ȘTERGE SETĂRI



Figura 3-21 ȘTERGE SETĂRI

- Mutați cursorul la elementul pe care doriți să îl ștergeți și faceți clic **IRIS+** pentru a valida setările.
- Mutați cursorul la **DIAGNOSTICĂ** și faceți clic pe **IRIS+** pentru a diagnostica excepția de temperatură, excepția video, excepția de tensiune etc.



Funcția variază în funcție de diferitele modele de cameră.

3.5 Configurarea și gestionarea alarmelor



Funcția legată de alarmă nu este acceptată de domul de viteză IR de 7 inchi.

3.5.1 Configurarea acțiunilor de intrare de alarmă și de conectare

Scop:

Această secțiune precizează cum să configurați Speed Dome pentru a răspunde la evenimentele de alarmă cu acțiuni legate de alarmă, cum ar fi apelarea presetărilor, patrulelor, modelelor, scanării etc.

Pași:

- Mutați cursorul pentru a intra în submeniul de configurare a alarmei:

MENIURI PRINCIPALE > SETĂRI DOME > ALARME

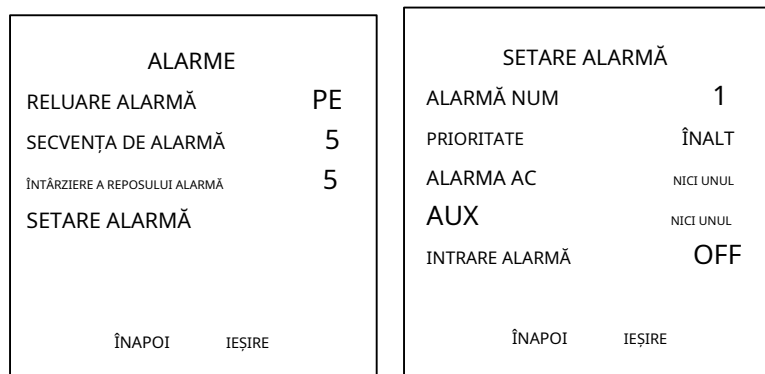


Figura 3-22 Meniul Configurare alarmă

2. Alegeți numărul alarmei.

Pași:

- (1) Mutați cursorul la **ALARMĂ NUM** și faceți clic pe **IRIS+** pentru a intra în modul de editare.
- (2) Faceți clic pe butoanele de direcție sus și jos pentru a selecta numărul alarmei care urmează să fie configurată.
- (3) Faceți clic **IRIS+** din nou pentru a confirma și a ieși din modul de editare al acestei coloane.



Puteți configura până la 2 intrări de alarmă.

3. Mutați cursorul la **SETARE ALARMĂ** și faceți clic pe **IRIS+** pentru a intra în submeniul de setare alarmă.

4. Configurați intrarea alarmei.

Pași:

- (1) Mutați cursorul la **INTRARE ALARMĂ** și faceți clic pe **IRIS+** pentru a intra în modul de editare.
- (2) Faceți clic pe butoanele de direcție sus și jos pentru a seta starea intrării. Îl puteți configura ca **DESCHIS** (în mod normal deschis), **ÎNCHIDE** (în mod normal închis) sau **OFF** (dezactivați intrarea alarmei).
- (3) Faceți clic **IRIS+** din nou pentru a confirma.



Dacă setați starea ca **DESCHIS**, alarma va fi declanșată de nivelul ridicat al energiei electrice; dacă setați starea ca **ÎNCHIDE**, alarma va fi declanșată de nivelul scăzut al energiei electrice; dacă setați starea ca **OFF**, va fi declanșat când acest canal de intrare este oprit.

5. Configurați acțiunea de conectare a alarmei.

Puteți specifica acțiunea legată atunci când apare o alarmă.

- (1) Mutați cursorul la **ALARMA AC** și faceți clic pe **IRIS+** pentru a intra în modul de editare.
- (2) Faceți clic pe butoanele de direcție sus și jos pentru a alege acțiunea de conectare dorită. Puteți seta acțiunea de alarmă ca prestabilită de la 1 la 8, model de la 1 la 5, patrulare de la 1 la 10, scanare panoramică, scanare înclinată, scanare panoramică, modul zi, modul noapte sau niciunul. De asemenea, puteți seta ieșirea alarmei pentru alarmă. A se referi la *Secțiunea 3.5.3 Configurarea alarmei auxiliare* Ieșire pentru detalii.

6. Configurați prioritatea alarmei.

Introduceți **PRIORITATE** meniu și setați prioritatea alarmei ca **ÎNALT**, **MIDUEM** sau **SCĂZUT**.

Dacă mai multe alarme cu priorități diferite sunt declanșate în același timp, domul răspunde doar la alarmă cu cea mai mare prioritate. Dacă mai multe alarme cu aceeași prioritate sunt declanșate în același timp, atunci domul va răspunde la fiecare alarmă în conformitate cu secvența de alarmă definită.

3.5.2 Configurarea parametrilor de alarmă

Scop:

Puteți seta parametrii legați de alarmă urmând instrucțiunile de mai jos, inclusiv intervalul de acțiune de conectare, durata alarmei și reluarea activității domului.

Pași:

1. Intrați în meniul de configurare a parametrilor alarmei:

MENIURI PRINCIPALE > SETĂRI DOME > ALARME

2. Configurați intervalul secvenței de alarmă.

Când apare mai mult de o alarmă cu aceeași prioritate în același timp, domul rapid va răspunde mai întâi la o alarmă și apoi va răspunde la următoarea după intervalul definit de utilizator. Puteți seta pornirea **SECVENȚĂ** submeniu de la 1 la 200 de secunde.

3. Configurați întârzierea de repaus al alarmei.

Dacă o acțiune de conectare a fost deja declanșată de o intrare de alarmă, domul de viteză va răspunde din nou la intrarea de pe același canal numai după timpul de întârziere de resetare definit de utilizator. Acesta este timpul de odihnă pe care domul de viteză îl consideră ca fiind activă o alarmă atunci când este eliberată fizic.

Puteți seta **TIMP DE INTARZIERE** de la 0 la 300 de secunde.

4. Reluați activitatea domului.

Puteți seta **RELUARE ALARMĂ** la fel de **PE** pentru a permite speed dome-ului să își reia activitatea anterioară după terminarea acțiunilor declanșate.



- Dacă domul de viteză se mișcă atunci când este declanșată o acțiune de legătură, se va opri în poziția curentă și se va relua din această poziție după ce acțiunea de legătură este terminată.
- Domul rapid poate fi configurat pentru a relua pozițiile PTZ, focalizarea și valoarea irisului.

3.5.3 Configurarea ieșirii alarmei auxiliare

Scop:

O ieșire de alarmă auxiliară este o interfață de ieșire de alarmă configurabilă pe cutia din spate a domului de viteză, care poate conecta și declanșa un alt dispozitiv de alarmă pentru a funcționa.

Pași:

1. Intrați în submeniu de configurare a ieșirii alarmei:

MENIUURI PRINCIPALE > SETĂRI DOME > AUXS



Figura 3-23 Configurați ieșirea alarmei

2. Faceți clic **IRIS+** pentru a edita starea ieșirilor de alarmă. Puteți seta tipul de ieșire de alarmă auxiliară ca **DESCHIS** (deschis în mod normal) și **ÎNCHIDE** (normal închis).
3. Mutați cursorul la **TIMP DE ȘEDERE** pentru a seta durata semnalului de ieșire de alarmă. Durata configurabilă este de la 0 la 60 de secunde.
4. Conectați ieșirea alarmei la alarma configurată.

Pași:

- (1) Intră **MENIURI PRINCIPALE > SETĂRI DOME > ALARME > SETARE ALARMĂ** și alegeți numărul alarmei la care doriți să conectați ieșirea alarmei.
- (2) Deplasați cursorul la **AUXS** și faceți clic **IRIS+** pentru a configura ieșirea alarmei la alarmă. Tu poți alege **DESCHIS** la AUX 1 activ.

3.6 Altele

3.6.1 Restaurarea setărilor implicite ale domului

Scop:

Puteți reseta toate setările domului la parametrii implicați din fabrică, așa cum se arată mai jos.



Setările domului sunt în principal ale parametrilor PTZ și ale parametrilor de alarmă și includ, de asemenea, unele setări ale sistemului, de exemplu adresa domului.

Accesați meniul de setări implicite pentru dom: **MENIURI**

PRINCIPALE > RESTAURARE VALORI IMPLICITE

Clic **IRIS+** pentru a restabili setările domului la valoarea implicită sau faceți clic **IRIS-** a iese.

3.6.2 Restabilirea setărilor implicite ale camerei

introduce **MENIU PRINCIPAL > RESTAURARE CAMERA**

Clic **IRIS+** pentru a restabili setările camerei la valoarea implicită; sau faceți clic **IRIS-** a iese.

3.6.3 Repornirea domei

introduce **MENIU PRINCIPAL > REBOOT DOME** și faceți clic **IRIS+** pentru a reporni Speed Dome.

Apendice

Anexa 1 Protecție împotriva trăsnetului și la supratensiune

Acest produs adoptă tehnologia de protecție împotriva trăsnetului cu plăci TVS pentru a evita daunele cauzate de semnalul puls sub 3000W, cum ar fi cursa instantanee a luminii, exploziile etc. În funcție de situația reală în aer liber, trebuie luate măsurile de protecție necesare, pe lângă asigurarea siguranței electrice.

- Distanța dintre firele de transmisie a semnalului și echipamentul de înaltă tensiune sau cablul de înaltă tensiune este de cel puțin 50 m.
- Cablajul exterior ar trebui să fie mai bine direcționat sub streșină cât mai mult posibil.
- În câmp deschis, cablurile ar trebui să fie îngropate în subteran într-o țevă de oțel sigilată, iar țeava de oțel ar trebui să aibă împământare într-un singur punct. Metoda de rutare generală este interzisă.
- În zonele cu furtună puternică sau în zonele cu tensiune de inducție înaltă (cum ar fi stația de transformare de înaltă tensiune), este necesar să se adauge un aparat de protecție împotriva trăsnetului de mare putere și un conductor de trăsnet.
- Proiectarea protecției împotriva trăsnetului și împământarea dispozitivelor și cablurilor exterioare ar trebui luate în considerare împreună cu cererea de protecție împotriva trăsnetului a clădirilor. De asemenea, trebuie să se conformeze standardelor naționale și standardelor industriale aferente.
- Sistemul trebuie să fie împământat echipotențial. Echipamentul de împământare trebuie să se conformeze cerințelor sistemului anti-blocare și siguranței electrice atât și nu trebuie să apară scurtcircuit sau circuit mixt cu conductorul zero al rețelei puternice. Când sistemul este împământat singur, rezistența nu trebuie să fie mai mare de 4Ω . Suprafața secțiunii cablului de împământare nu trebuie să fie mai mică de 25 mm^2 . Pentru instrucțiuni de împământare, consultați manualul de instalare al Speed Dome.

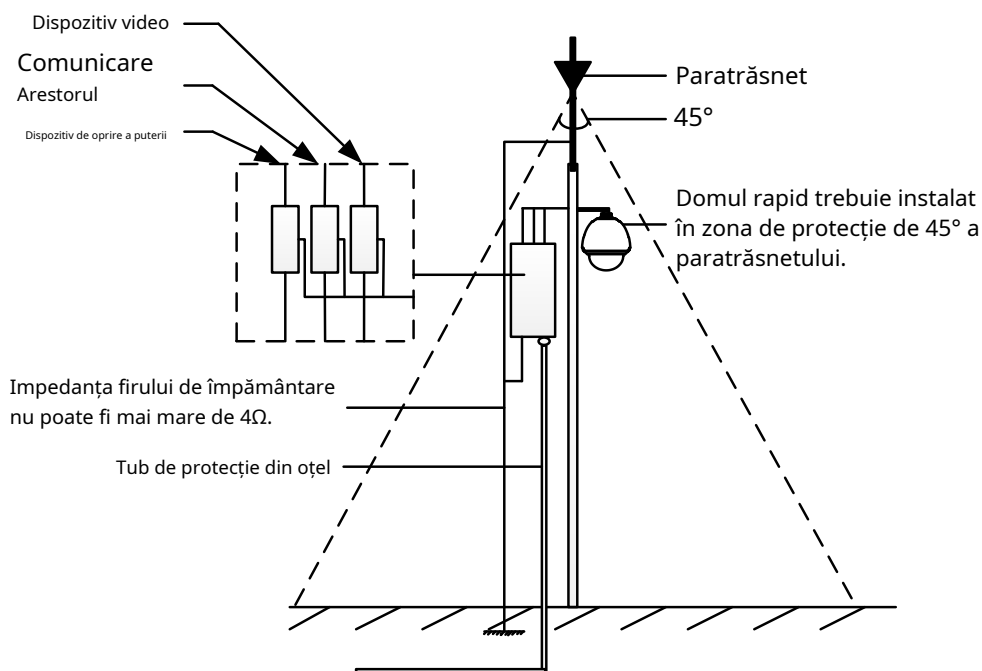


Figura A-1 Protecție la trăsnet și la supratensiune

Anexa 2 Conexiune magistrală RS485

-Proprietatea generală a autobuzului RS485

Conform standardului de magistrală industrială RS485, RS485 este o magistrală de comunicație semi-duplex care are o impedanță caracteristică de 120Ω , capacitatea maximă de încărcare este de 32 de sarcini utile (inclusiv dispozitivul controler și dispozitivul controlat).

-Distanța de transmisie prin autobuz RS485

Când utilizați o linie de pereche răsucită de 0,56 mm (24 AWG), în funcție de diferite rate de transmisie, tabelul teoriei privind distanța maximă de transmisie este prezentat mai jos:

Tabelul A-1 Max. Distanța de transmisie RS485

Baudrate	Distanța maximă
2400 BPS	1800m
4800 BPS	1200m
9600 BPS	800m

Distanța de transmisie va fi redusă dacă folosim cablul mai subțire sau folosim acest produs în situația de interferență electromagnetică puternică sau există o mulțime de dispozitive adăugate la magistrală; dimpotrivă, distanța de transmisie va fi mărită.

- Metode de conectare

Standardul magistralei industriale RS485 necesită o metodă de conectare în lanț în margaretă între orice dispozitiv, ambele părți trebuie să conecteze o rezistență terminală de 120Ω (arată ca diagrama 1), metoda de conectare simplificată este prezentată ca diagrama 2, dar distanța „D” nu ar trebui să fie prea lung.

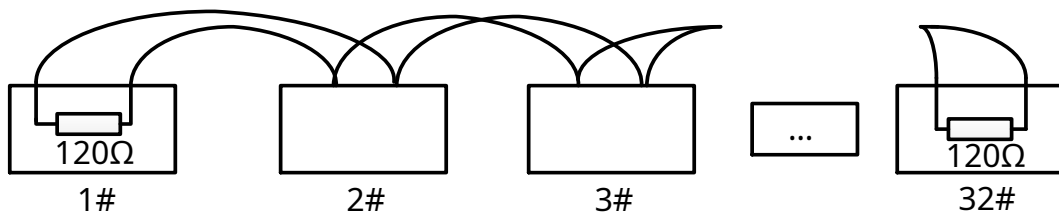


Figura A-2 Conexiune RS485 1

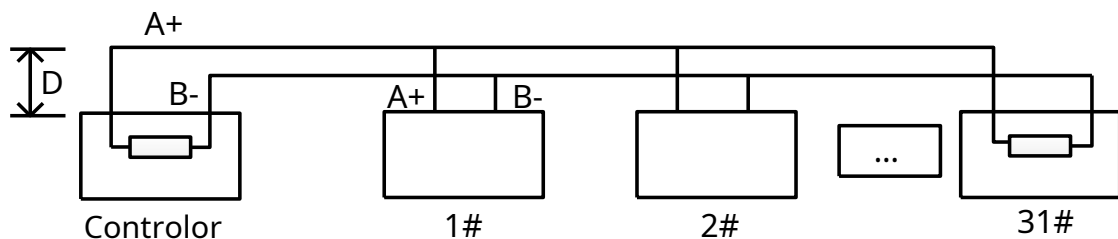


Figura A-3 Conexiune RS485 2

-Probleme în aplicarea practică

În mod normal, utilizatorii adoptă metoda de conectare în formă de stea în construcție, în această situație, rezistențele terminale trebuie conectate între două dispozitive cele mai îndepărtate (ca Figura 4, 1# și 15#), dar această metodă de conectare nu satisface cerințele RS485 standard industrial, astfel încât va duce la unele probleme, cum ar fi reflectarea semnalului, scăderea capacității de blocare atunci când dispozitivele sunt îndepărtate. În acest moment, domul va fi incontrolabil, sau rulează automat etc.

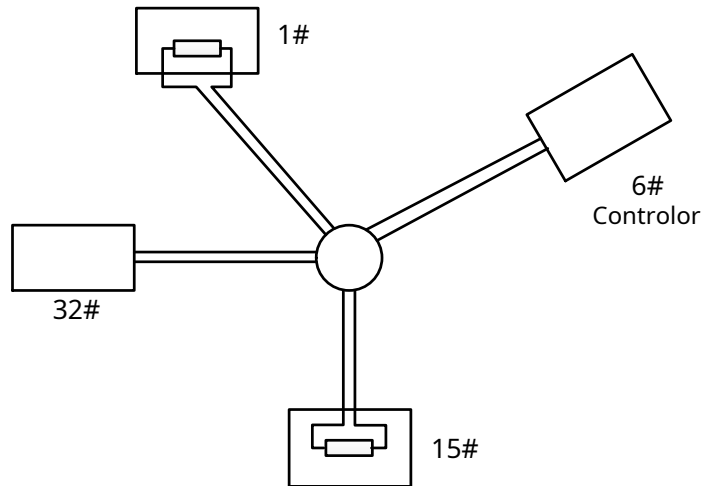


Figura A-4 Conexiune în formă de stea

În acest caz, cea mai bună metodă este adăugarea unui distribuitor RS485. Acest produs poate schimba eficient conexiunea în formă de stea la care satisface cerințele standardului industrial RS485, pentru a evita aceste probleme și pentru a îmbunătăți fiabilitatea comunicării. Arata ca figura 5.

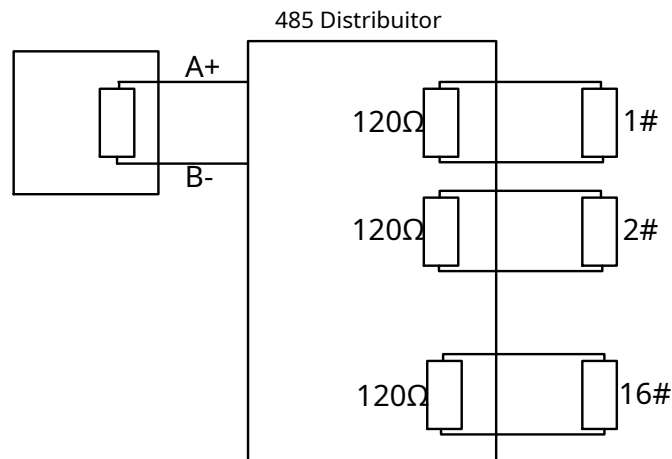


Figura A-5 Distribuitor RS485

-Depanarea comunicației RS485

Problemă	Motive posibile	Pentru a rezolva problema
Viteza cupola face cel autotestare acțiune dar nu poate fi controlat de la distanță.	1. Adresa sau viteza de transmisie a domei de viteză nu se potrivește cu cele ale dispozitivului de control de la distanță.	1. Reglați adresa și viteza de transmisie a dispozitivului de telecomandă pentru a se potrivi cu cele ale speed dome-ului.
	2. Firul RS485+ se conectează la interfața RS485- iar firul RS485- se conectează la interfața RS485+.	2. Conectați cablul RS485+ la interfața RS485+ și cablul RS485- la interfața RS485-.
	3. Cablul RS485 este deconectat.	3. Reconectați firul RS485 strâns.
	4. Firul RS485 este rupt.	4. Schimbați un fir RS485.
Viteza	1. Conexiunea este slabă.	1. Reconectați firul RS485

Problemă	Motive posibile	Pentru a rezolva problema
cupola poate fi controlat dar nu lin.		strans.
	2. Cablul RS485+ sau RS485 este rupt.	2. Schimbați un fir RS485.
	3. Speed Dome este prea departe de dispozitivul de telecomandă.	3. Adăugați un rezistor terminal.
	4. Sunt conectate prea multe dome rapide.	4. Adăugați un distribuitor RS485.

Anexa 3 24 VAC Ecartament și distanță de transmisie

Următorul tabel descrie valoarea maximă recomandată, distanța adoptată pentru un anumit calibr de sârmă atunci când rata de pierdere a tensiunii de 24 VAC este mai mică de 10%. Pentru dispozitivul acționat de curent alternativ, rata maximă de pierdere de tensiune este permisă de 10%. De exemplu, pentru un dispozitiv cu puterea nominală de 80VA care este instalat la o distanță de 35 de picioare (10 m) de transformator, atunci este necesar 0,8000 mm ca ecartament minim al firului.

Ecartamentul firului de distanță (picioare) (mm) Putere (va)	0,8000	1.000	1.250	2.000
10	283 (86)	451 (137)	716 (218)	1811 (551)
20	141 (42)	225 (68)	358 (109)	905 (275)
30	94 (28)	150 (45)	238 (72)	603 (183)
40	70 (21)	112 (34)	179 (54)	452 (137)
50	56 (17)	90 (27)	143 (43)	362 (110)
60	47 (14)	75 (22)	119 (36)	301 (91)
70	40 (12)	64 (19)	102 (31)	258 (78)
80	35 (10)	56 (17)	89 (27)	226 (68)
90	31 (9)	50 (15)	79 (24)	201 (61)
100	28 (8)	45 (13)	71 (21)	181 (55)
110	25 (7)	41 (12)	65 (19)	164 (49)
120	23 (7)	37 (11)	59 (17)	150 (45)
130	21 (6)	34 (10)	55 (16)	139 (42)
140	20 (6)	32 (9)	51 (15)	129 (39)
150	18 (5)	30 (9)	47 (14)	120 (36)
160	17 (5)	28 (8)	44 (13)	113 (34)
170	16 (4)	26 (7)	42 (12)	106 (32)
180	15 (4)	25 (7)	39 (11)	100 (30)
190	14 (4)	23 (7)	37 (11)	95 (28)
200	14 (4)	22 (6)	35 (10)	90 (27)

Anexa 4 Standarde de calibrare a firelor

Sârmă goală Ecartament (mm)	american Ecartament de sârmă AWG	British Wire Ecartament SWG	Secțiune transversală Zona Bare Sârmă (mm ²)
0,750	21		0,4417
0,800	20	21	0,5027
0,900	19	20	0,6362
1.000	18	19	0,7854
1.250	16	18	1,2266
1.500	15	17	1,7663
2.000	12	14	3,1420
2.500			4,9080
3.000			7,0683



See Far, Go Further