

WISENET

Cameră de înaltă rezoluție

Manual de utilizare

HCD-6070R

HCV-6070R



Cameră de înaltă rezoluție

Manual de utilizare

Drepturi de autor

©2017 Hanwha Techwin Co., Ltd. Toate drepturile rezervate.

Marcă

Fiecare dintre mărcile înregistrate aici este înregistrată. Numele acestui produs și alte mărci comerciale menționate în acest manual sunt marcă înregistrată a companiei respective.

Restricție

Drepturile de autor ale acestui document sunt rezervate. În niciun caz, acest document nu va fi reprodus, distribuit sau modificat, parțial sau integral, fără autorizație oficială.

Disclaimer

Hanwha Techwin face tot posibilul să verifice integritatea și corectitudinea conținutului acestui document, dar nu formal

se va asigura garanție. Utilizarea acestui document și a rezultatelor ulterioare va fi în întregime pe propria răspundere a utilizatorului. Hanwha Techwin își rezervă dreptul de a modifica conținutul acestui document fără notificare prealabilă.

- Designul și specificațiile pot fi modificate fără notificare prealabilă.

Înainte de a utiliza camera, confirmați modelul camerei și tensiunea corectă de alimentare de intrare.
Pentru a vă ajuta să înțelegeți în detaliu acest manual, vă vom prezenta descrierea modelului nostru.

- **SERIA HCD-6070R/HCV-6070R**

• **MODEL NTSC**

HCD-6070R

HCV-6070R

• **MODEL PAL**

HCD-6070RP

HCV-6070RP

- **DESCRIEREA MODELULUI**

• **HCV-6070R_X**



• **SISTEM DE SEMNALARE**

N→MODEL NTSC

P→MODEL PAL

Informații de siguranță



PRUDENȚĂ
RISC DE ELECTRICE.
NU DESCHIDE



PRUDENȚĂ:

PENTRU A REDUCE RISCUL DE SOC ELECTRICE, NU DEMONTAȚI CAPACA (SAU SPATELE) NICIUN PIESE REPARATĂ DE UTILIZATOR ÎN INTERIOR. CONSULTATI SERVICIUL PERSONALULUI DE SERVICE CALIFICAT.



Acest simbol indică faptul că în această unitate este prezentă o tensiune periculoasă, constând în riscul de electrocutare.



Acest simbol cu semnul exclamării este destinat să avertizeze utilizatorul cu privire la prezența unor instrucțiuni importante de operare și întreținere (de întreținere) în literatura care însoțește aparatul.

AVERTIZARE

- Pentru a preveni deteriorarea care poate duce la incendiu sau pericol de electrocutare, nu expuneți acest aparat la ploaie sau umezeală.
- Pentru a preveni rănirea, acest aparat trebuie să fie atașat ferm de podea/perete în conformitate cu instrucțiunile de instalare.

AVERTIZARE

1. Asigurați-vă că utilizați numai adaptorul standard care este specificat în fișa de specificații. Utilizarea oricărui alt adaptor poate provoca incendiu, șoc electric sau deteriorarea produsului.
2. Conectarea incorectă a sursei de alimentare sau înlocuirea bateriei poate cauza explozie, incendiu, electrocutare sau deteriorarea produsului.
3. Nu conectați mai multe camere la un singur adaptor. Depășirea capacității poate provoca generarea anormală de căldură sau incendiu.
4. Conectați ferm cablul de alimentare în priză de alimentare. conexiunea nesigură poate provoca incendiu.
5. Când instalați camera, fixați-o ferm și sigur. Căderea camerei poate provoca vătămări corporale.

6. Nu așezați obiecte conductoare (de exemplu șurubelnițe, monede, piese metalice etc.) sau recipiente pline cu apă deasupra camerei. Acest lucru poate cauza vătămări corporale din cauza incendiului, electrocutării sau căderii obiectelor.
7. Nu instalați unitatea în locuri umede, prăfuite sau cu funingine. Acest lucru poate provoca incendiu sau electrocutare.
8. Dacă din unitate apar mirosuri neobișnuite sau fum, nu mai utilizați produsul. În acest caz, deconectați imediat sursa de alimentare și contactați centrul de service. Utilizarea continuă într-o astfel de condiție poate provoca incendiu sau șoc electric.
9. Dacă acest produs nu funcționează normal, contactați cel mai apropiat centru de service. Nu dezasamblați sau modificați niciodată acest produs în niciun fel. (Hanwha Techwin nu este responsabil pentru problemele cauzate de modificări neautorizate sau de încercări de reparații.)
10. Când curățați, nu pulverizați apă direct pe părți ale produsului. Acest lucru poate provoca incendiu sau electrocutare.

PRUDENȚĂ

1. Nu scăpați obiecte pe produs și nu aplicați acestuia un șoc puternic. Țineți departe de locurile supuse vibrațiilor excesive sau interferențelor magnetice.
2. Nu instalați într-o locație supusă temperaturii ridicate (peste 55°C), temperaturi scăzute (mai jos - 10°C), sau umiditate ridicată. Acest lucru poate provoca incendiu sau electrocutare.
3. Dacă doriți să mutați produsul deja instalat, asigurați-vă că opriți alimentarea și apoi mutați sau reinstalați-l.
4. Scoateți ștecherul de la priză atunci când există un fulger. Neglijarea acestui lucru poate provoca incendiu sau deteriorarea produsului.
5. Ferit de lumina directă a soarelui și sursele de radiații de căldură. Poate provoca incendiu.
6. Instalați-l într-un loc cu o bună ventilație.
7. Evitați să îndreptați camera direct către obiecte extrem de luminoase, cum ar fi soarele, deoarece acest lucru poate deteriora senzorul de imagine CMOS.
8. Aparatul nu trebuie expus la picurare sau stropire și nu trebuie așezate pe aparat obiecte pline cu lichide, cum ar fi vase.
9. Ștecherul de alimentare este folosit ca dispozitiv de deconectare și va rămâne ușor de utilizat în orice moment.
10. Nu expuneți camera la radioactivitate. Expunerea la radioactivitate poate deteriora CMOS.

Informații de siguranță

Declarație FCC

Acest dispozitiv respectă partea 15 din Regulile FCC. Funcționarea este supusă următoarelor două condiții:

- 1) Acest dispozitiv nu poate cauza interferențe dăunătoare și
- 2) Acest dispozitiv trebuie să accepte orice interferență primită, inclusiv interferențe care pot provoca o funcționare nedorită.

PRUDENȚĂ

Acest echipament a fost testat și s-a dovedit că respectă limitele pentru un dispozitiv digital de clasă A, în conformitate cu partea 15 din Regulile FCC. Aceste limite sunt concepute pentru a oferi o protecție rezonabilă împotriva interferențelor dăunătoare atunci când echipamentul este utilizat într-un mediu comercial. Acest echipament generează, utilizează și poate radia energie de frecvență radio și, dacă nu este instalat și utilizat în conformitate cu manualul de instrucțiuni, poate provoca interferențe dăunătoare comunicațiilor radio. Utilizarea acestui echipament într-o zonă rezidențială poate provoca interferențe dăunătoare, caz în care utilizatorului i se va cere să corecteze interferența pe cheltuiala sa.



Notă de conformitate IC

Acest aparat digital de clasă A îndeplinește toate cerințele reglementărilor canadiene privind echipamentele care provoacă interferențe din ICES-003.



Eliminarea corectă a acestui produs (Deșeuri de echipamente electrice și electronice)

(Aplicabil în Uniunea Europeană și alte țări europene cu sisteme de colectare separată)

Acest marcaj de pe produs, accesorii sau literatură indică faptul că produsul și accesoriile sale electronice (de exemplu, încărcător, căști, cablu USB) nu trebuie aruncate împreună cu alte deșeuri menajere la sfârșitul duratei de viață. Pentru a preveni posibilele daune aduse mediului sau sănătății umane prin eliminarea necontrolată a deșeurilor, vă rugăm să separați aceste articole de alte tipuri de deșeuri și să le reciclați în mod responsabil pentru a promova reutilizarea durabilă a resurselor materiale.

Utilizatorii casnici ar trebui să contacteze fie comerciantul de la care au achiziționat acest produs, fie biroul guvernamental local, pentru detalii despre unde și cum pot lua aceste articole pentru reciclare sigură pentru mediu.

Utilizatorii de afaceri trebuie să-și contacteze furnizorul și să verifice termenii și condițiile contractului de cumpărare.

Acest produs și accesoriile sale electronice nu trebuie amestecate cu alte deșeuri comerciale pentru eliminare.



Eliminarea corectă a bateriilor din acest produs

(Aplicabil în Uniunea Europeană și alte țări europene cu sisteme separate de returnare a bateriei.)

Acest marcaj de pe baterie, manual sau ambalaj indică faptul că bateriile din acest produs nu trebuie aruncate împreună cu alte deșeuri menajere la sfârșitul duratei de viață. Acolo unde sunt marcate, simbolurile chimice Hg, Cd sau Pb indică faptul că bateria conține mercur, cadmiu sau plumb peste nivelurile de referință din Directiva CE 2006/66. Dacă bateriile nu sunt aruncate în mod corespunzător, aceste substanțe pot dăuna sănătății umane sau mediului.

Pentru a proteja resursele naturale și pentru a promova reutilizarea materialelor, vă rugăm să separați bateriile de alte tipuri de deșeuri și să le reciclați prin sistemul local de returnare gratuită a bateriilor.

instrucțiuni de siguranță importante

1. Citiți aceste instrucțiuni.
2. Păstrați aceste instrucțiuni.
3. Respectați toate avertismentele.
4. Urmați toate instrucțiunile.
5. Nu utilizați acest aparat lângă apă.
6. Curățați numai cu o cârpă uscată.
7. Nu blocați orificiile de ventilație. Instalați în conformitate cu instrucțiunile producătorului.
8. Nu instalați în apropierea unor surse de căldură, cum ar fi radiatoare, registre de căldură sau alte aparate (inclusiv amplificatoare) care produc căldură.
9. Nu înfrângeți scopul de siguranță al ștecherului polarizat sau cu împământare. Un ștecher polarizat are două lame, una mai lată decât cealaltă. O fișă de tip împământare are două lame și un al treilea ștecher de împământare. Lama lată sau cel de-al treilea vârf sunt prevăzute pentru siguranța dumneavoastră. Dacă ștecherul furnizat nu se potrivește în priză, consultați un electrician pentru înlocuirea prizei învechite.
10. Protejați cablul de alimentare împotriva călcării sau ciupitului, în special la prize, la prize convenabile și la punctul în care iese din aparat.
11. Utilizați numai atașamente/accesorii specificate de producător.
12. Utilizați numai cu cărucior, suport, trepid, suport sau masă specificate de producător sau vândute împreună cu aparatul.
13. Deconectați acest aparat când este utilizat un card. Aveți grijă când mutați combinația cărucior/aparat pentru a evita rănirea prin răsturnare.
14. Adresați-vă personalului de service calificat pentru toate lucrările de întreținere. Întreținerea este necesară atunci când aparatul a fost deteriorat în orice fel, cum ar fi cablul de alimentare sau ștecherul este deteriorat, s-a vărsat lichid sau au căzut obiecte în aparat, aparatul a fost expus la ploaie sau umezeală, nu funcționează normal sau a fost abandonat.
15. Acest produs este destinat să fie alimentat de o sursă de alimentare listată marcată „Clasa 2” sau „LPS” și nominalizată de la 24 Vac (50/60 Hz) min.0,37 A sau 12 Vdc, min.0,32A.
16. Dacă folosiți o forță excesivă atunci când instalați produsul, camera se poate deteriora și poate funcționa defectuos.
Dacă instalați forțat produsul folosind instrumente neconforme, produsul se poate deteriora.



instrucțiuni de siguranță importante

17. Nu instalați produsul într-un loc în care există sau poate fi generată substanțe chimice sau ceață de ulei.
Deoarece uleiurile comestibile precum uleiul de soia pot deteriora sau deforma produsul, nu instalați produsul în bucătărie sau în apropierea mesei din bucătărie.
Acest lucru poate cauza deteriorarea produsului.
18. Când instalați produsul, aveți grijă să nu lăsați suprafața produsului să fie pătată cu substanțe chimice.
Unii solvenți chimici, cum ar fi agenți de curățare sau adezivi, pot provoca daune grave suprafeței produsului.
19. Dacă instalați/dezasamblați produsul într-un mod care nu a fost recomandat, este posibil ca funcțiile/permanența de producție să nu fie garantată.
Instalați produsul consultând „Instalare și conectare” din manualul de utilizare.
20. Instalarea sau utilizarea produsului în apă poate provoca daune grave produsului.



Aparatul nu trebuie expus la picurare sau stropire și nu trebuie așezate pe aparat obiecte pline cu lichide, cum ar fi vase.



Hanwha Techwin are grijă de mediu în toate etapele de fabricație a produselor și ia măsuri pentru a oferi clienților produse mai ecologice.

Marca Eco reprezintă devotamentul Hanwha Techwin de a crea produse ecologice și indică faptul că produsul respectă Directiva RoHS a UE.

Introducere	10	Caracteristici
	11	Componente și accesorii Numele și
	13	funcțiile componentelor
INSTALARE	15	Înainte de instalare
	15	Instalare
	20	Reglarea direcției de monitorizare pentru cameră
CONEXIUNE	22	Conectarea la monitor
	23	Conectarea la putere
	24	Utilizarea comunicațiilor coaxiale
OPERAREA CAMERA	26	Configurare meniu
	26	Configurare meniu
Depanare	39	Depanare
SPECIFICAȚII	40	Specificații
	42	Dimensiune

introducere

Caracteristici

yRezoluție înaltă

Utilizarea unui dispozitiv CMOS de 2,1 mega pixeli oferă imagini clare cu o rezoluție de 1920x1080.

ySensibilitate excelenta

- Culoare: 0,11 lux (F1,6, 1/30 sec) alb/
negru: 0 lux (LED IR aprins)

yFuncția SSNR4

Cipul DSP de înaltă performanță elimină zgomotele GAIN rezultate din nivelul scăzut de lumină și arată un videoclip viu, de înaltă definiție, chiar și în locurile întunecate.

yZi noapte

Această cameră are o funcție care selectează automat modul potrivit pentru condițiile de zi sau de noapte. Modul COLOR funcționează în condiții de zi pentru a oferi culori optime, iar modul B/N funcționează în condiții de noapte pentru a îmbunătăți definiția imaginii.

yPROFIL

Puteți seta un mod în funcție de condițiile de instalare a camerei.

- DE BAZĂ, NOAPTE DE ZI, ILUMINĂ DE BACKUP, ITS, INTERIOR, UTILIZATOR

yWDR

Prin adoptarea unui cip DSP proprietar de înaltă performanță, camera oferă imagini clare, de înaltă calitate, chiar și în fundal, prin creșterea expunerii în zonele întunecate în timp ce o scădea în zonele luminoase; rezultă o imagine corectată cu detalii clare.

yFuncții diverse

Sunt furnizate funcțiile HLC (Compensare înaltă a luminii), REVERSE, SHARPNESS și PRIVACY.

yComunicare

AHD: ACP (AHD Coax Protocol), CVBS: Pelco-C (Coaxitron)
CCP (CVI Coax Protocol), TCP (TVI Coax Protocol)

yOSD

OSD-ul camerei este completat de 16 limbi.

- engleză, coreeană, japoneză, germană, italiană, franceză, spaniolă, rusă, cehă, poloneză, română, sârbă, suedeză, daneză, turcă, portugheză

COMPONENTE ȘI ACCESORII

Verificați dacă următoarele articole sunt incluse în pachetul produsului.

<HCD-6070R>



aparatură foto



Manual rapid



Șuruburi



Șablon



Cablu de ieșire video

introducere

<HCV-6070R>



aparat foto



Manual rapid



Șablon



Șurub de baterie



Șuruburi de mașină



L Cheie



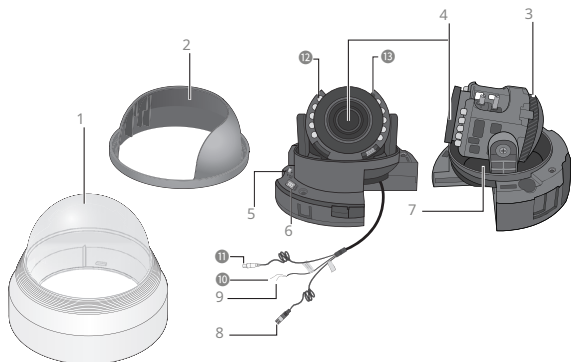
Umiditate de tip card
absorbant



Cablu de ieșire video

NUMELE ȘI FUNCȚIILE COMPONENTELOR

HCD-6070R



1 Capac Dom

2 Carcasă cu scut

3 **Rotiți baza:** controlează unghiul de rotație al camerei.

4 **Modul lentile varifocale:** 3,2 ~ 10 mm (F1.6).

5 **Comutator de configurare a funcției:** Afișați meniul pe ecran și mutați cursorul în patru direcții pentru a confirma starea sau după modificarea unui element selectat.

-Comutarea între modulele AHD și CVBS: Apăsăți butonul SET pentru mai mult de 5 secunde.

6 Terminal de ieșire video pentru monitor

7 **Baza pan:** Controlați unghiul de panoramare al camerei.

8 **Conector de intrare de alimentare**

9 Terminal la sol

10 **Terminal de ieșire MD:** Semnalele de detectare a mișcării sunt transmise prin acest terminal.

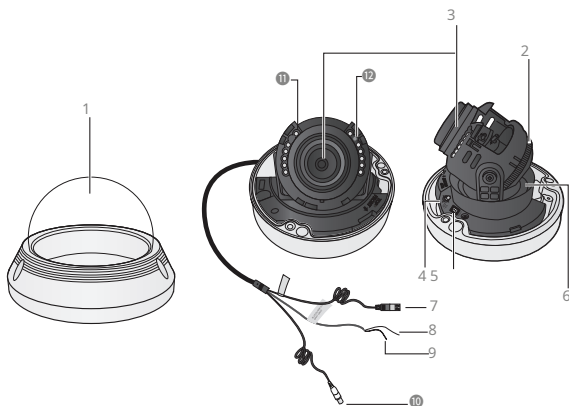
11 **Mufă de ieșire video:** Semnalele video sunt transmise prin acest port. Conectați acest port la Video IN portul unui DVR AHD.

12 **LED IR:** Aceste LED-uri cu infraroșu sunt controlate de senzorul de iluminare.

13 **Senzor de iluminare:** Detectează lumina de intrare pentru a controla LED-ul IR.

introducere

HCV-6070R



1 Capac Dom

2 Rotiți baza: controlează unghiul de rotație al camerei.

3 Modul lentile varifocale: 3,2 ~ 10 mm (F1.6).

4 Comutator de configurare a funcției: Afișați meniul pe ecran și mutați cursorul în patru direcții pentru a confirma starea sau după modificarea unui element selectat.
-Comutarea între modurile AHD și CVBS: Apăsăți butonul SET mai mult de 5 secunde.

5 Terminal de ieșire video pentru monitor

6 Baza pan: Controlați unghiul de panoramare al camerei.

7 Conector de intrare de alimentare

8 Terminal la sol

9 Terminal de ieșire MD: Semnalele de detectare a mișcării sunt transmise prin acest terminal.

10 Mufă de ieșire video: Semnalele video sunt transmise prin acest port. Conectați acest port la Video IN portul unui DVR AHD.

11 LED IR: Aceste LED-uri cu infraroșu sunt controlate de senzorul de iluminare.

12 Senzor de iluminare: Detectează lumina de intrare pentru a controla LED-ul IR.

Instalare

ÎNAINTE DE INSTALARE

Asigurați-vă că citiți următoarele instrucțiuni înainte de a instala camera:

yyTrebuie să verificați dacă locația (tavan sau perete) poate suporta de cinci ori greutatea dvs aparat foto.

yyNu lăsați cablul să fie prins într-un loc necorespunzător sau ca capacul liniei electrice să fie deteriorat.

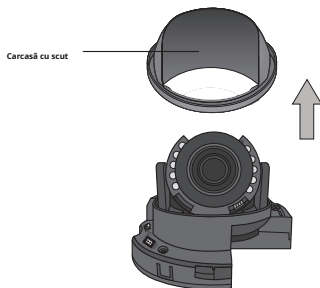
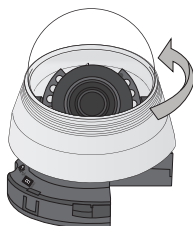
În caz contrar, poate provoca o defecțiune sau un incendiu.

yyÎnainte de a instala camera, trebuie să ajustați setările de focalizare, zoom și comutare a obiectivului. yyCând instalați camera dvs., nu permiteți nimănui să se apropie de locul de instalare.

INSTALARE

Dezasamblare (HCD-6070R)

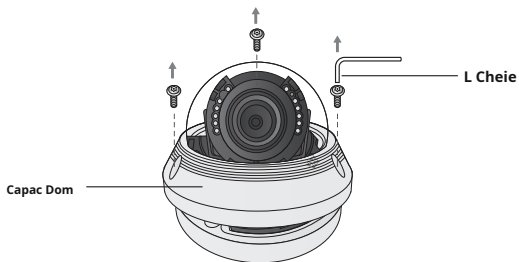
1. Folosiți o mână pentru a ține partea inferioară a camerei și rotiți capacul în sens invers acelor de ceasornic cu o altă mână pentru a o separa.
2. Ridicați carcasa scutului pentru a o separa.



Instalare

Dezasamblare (HCV-6070R)

Folosind cheia L furnizată, slăbiți 3 șuruburi rotindu-le în sens invers acelor de ceasornic și separați capacul domului.

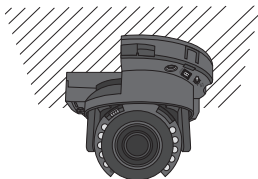


Instalare (HCD-6070R)

1. Atașați șablonul de instalare la zona selectată și faceți 2 găuri așa cum se arată în figură.



2. Folosiți cele 2 șuruburi furnizate pentru a fixa camera la cele 2 găuri perforate.
y Setati marcajul <TOP FRONT> imprimat pe cameră pentru a fi orientat spre direcția de monitorizare a camerei.



3. Reglați lentila în direcția dorită prin cu referire la secțiunea „Reglarea direcției de monitorizare pentru cameră”.

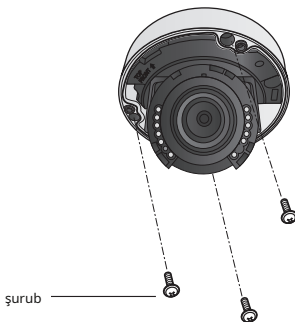
4. Atașați capacul domului și carcasa de protecție la corpul principal.

M Acordați atenție direcției de asamblare.

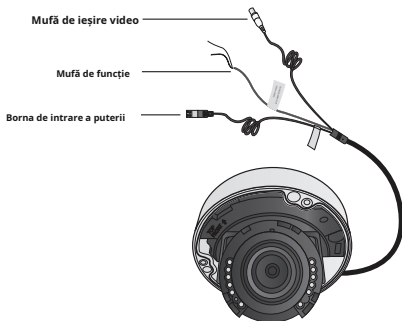
Instalare

Instalarea camerei pe tavan sau pe perete (HCV-6070R)

1. Faceți găuri pe tavan potrivit-vă cu orificiile de pe patul carcasei și introduceți ancore din plastic (HUD 5) (nu sunt incluse) complet în găuri. Fixați patul carcasei pe tavan folosind șuruburi. (3 locuri)



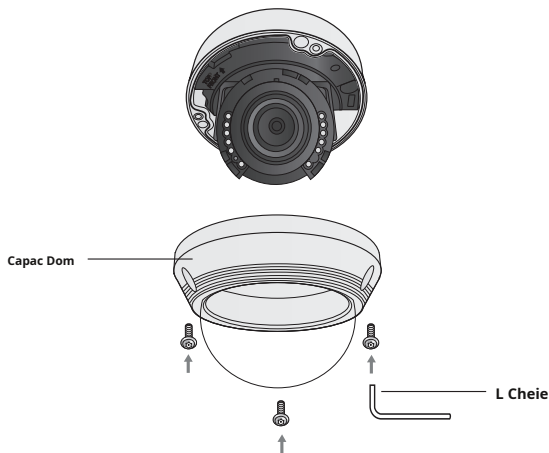
2. Conectați cablurile de alimentare și video și aranjați-le prin orificiul pe care doriți să-l treceți atunci când montați corpul principal pe suportul de montare, rețineți că pentru a nu deteriora sau strânge cablurile.



3. Reglați obiectivul în direcția dorită, consultați secțiunea „Reglarea direcției de monitorizare pentru cameră”.

4. Închideți capacul domului.

Pentru a asigura impermeabilizarea, strângeți șuruburile de fixare folosind cheia în L.



M

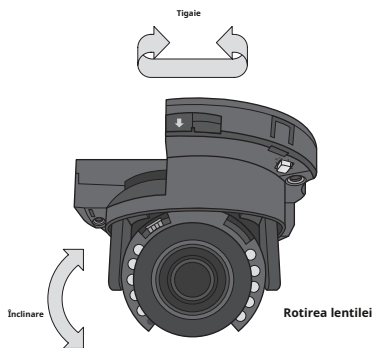
Instalarea trebuie efectuată de către personal calificat de service sau instalatori de sistem.

Dacă materialul din tavan nu este suficient de rezistent pentru a ține șuruburile de instalare, camera poate cădea. Consolidati tavanul după cum este necesar.

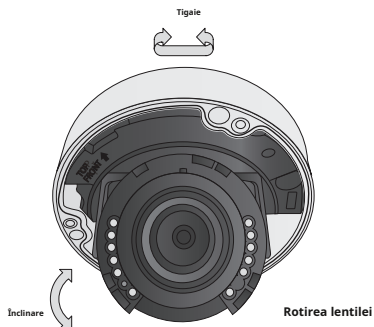
Instalare

REGLAREA DIRECȚIEI DE MONITORIZARE PENTRU CAMERA

<HCD-6070R>



<HCV-6070R>



Reglarea direcției de monitorizare

Puteți regla direcția camerei numai atunci când camera este fixată pe tavan. Unde, rotirea unității camerei la stânga sau la dreapta se numește Pan, reglarea înclinării se numește Tilt, iar rotirea obiectivului pe axa sa se numește Rotire.

- yIntervalul efectiv al țigaii este un total de 350 de grade.
- yIntervalul efectiv de rotație este un total de 355 de grade.
- yGama efectivă de înclinare este un total de 67 de grade.

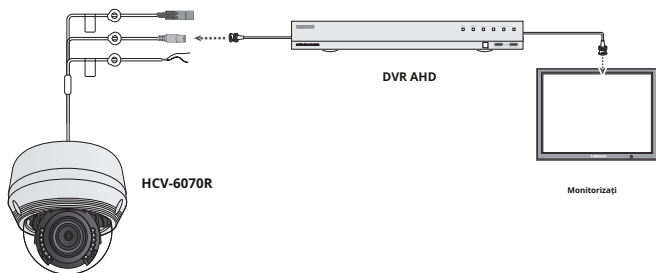
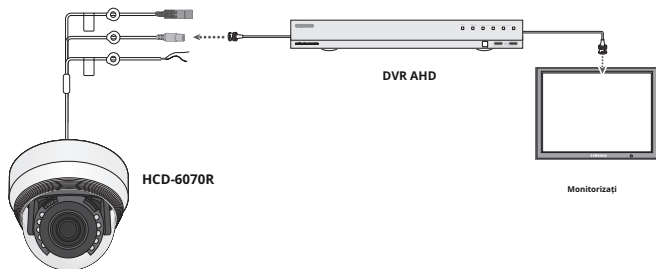
Metode de ajustare

1. După instalarea camerei, reglați unghiul de panoramare ținând cont de direcția de monitorizare.
2. Reglați unghiul de vizualizare și focalizați pentru videoclip.
 - Pentru confortul operațiunii, reglați partea de rotație pentru a fixa pârghia.
3. Setați unghiul orizontal astfel încât imaginea să nu fie inversată.
4. Reglați unghiul de înclinare astfel încât camera să fie orientată către obiectul de monitorizare.

conexiune

CONECTAREA LA MONITOR

Conectați portul Video OUT de pe panoul din spate al camerei la un DVR AHD.



Deoarece metoda de conectare variază în funcție de instrumente, consultați manualul furnizat cu instrumentul.

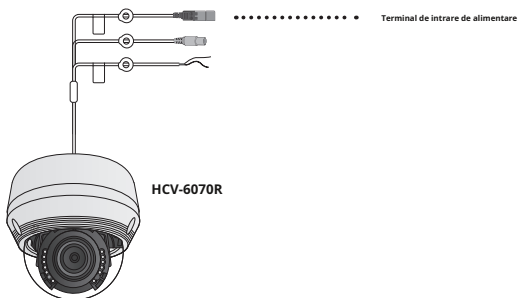
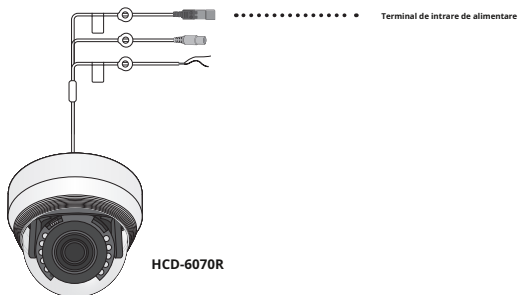
Conectați cablul numai când alimentarea este oprită.

M

Acest produs acceptă 4 formate de ieșire video AHD, CVBS, TVI și CVI. Valoarea implicită este AHD. Selectați ieșirea video adecvată pentru DVR-ul dvs.

CONECTAREA LA PUTEREA

Puteți conecta alimentarea după cum se arată în figura următoare.



Când valoarea rezistenței firului de cupru este la [20°C(68°F)]

Dimensiunea firului de cupru (AWG)	# 24 (0,22 mm ₂)	# 22 (0,33 mm ₂)	# 20 (0,52 mm ₂)	# 18 (0,83 mm ₂)
Valoarea rezistenței (Ω/m)	0,078	0,050	0,030	0,018
Căderea de tensiune (V/m)	0,028	0,018	0,011	0,006

conexiune

y După cum se arată în tabelul de mai sus, tensiunea scade pe măsură ce firul devine mai lung.

Prin urmare, utilizarea unei linii de ieșire a adaptorului excesiv de lungă pentru conectarea la cameră poate afecta performanța camerei.

-Tensiune standard pentru funcționarea camerei: DC 12V±10%, AC 24V±10%

-Pot exista o oarecare abatere în căderea de tensiune în funcție de tipul de fir și de producător.

M

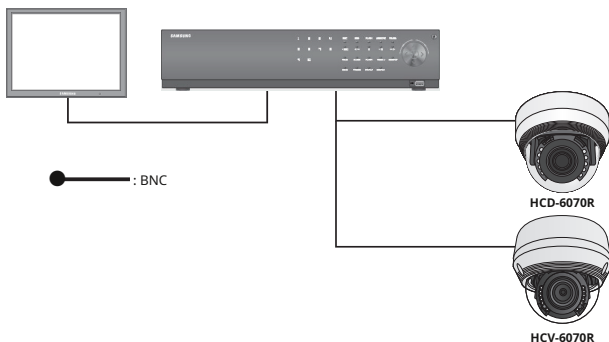
Asigurați-vă că conectați alimentarea numai după finalizarea completă a instalării.

UTILIZAREA COMUNICAȚIILOR COAXIALE

y Sistemul de comunicații coaxiale

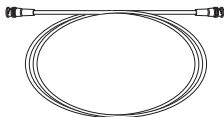
y Metoda de control OSD

APARAT FOTO	DVR
A STABILIT	MENU/ENTER
SUS	TASTA SUS
JOS	TASTA JOS
STÂNGA	TASTA STANGA
DREAPTA	CHEIA DREPT



- Cablu video

Portul de ieșire video al camerei este conectat la DVR cu un cablu coaxial BNC, prezentat mai jos.



Distanță	Cablu recomandat Specificație
500m	5C2V

M

Se recomandă să se folosească cablu coaxial din cupru pur și nu oțel acoperit cu cupru, deoarece acest lucru va cauza probleme de comunicare prin cablul coaxial.

Pentru a asigura calitatea imaginii, numai conectorul de ieșire video cu un singur canal poate fi utilizat în timp ce camera este conectată la alte echipamente video.

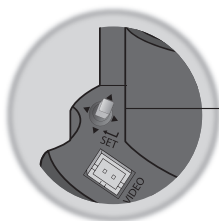
funcționarea camerei

CONFIGURARE MENUU

CONFIGURARE PRINCIPALA			
FORMAT VIDEO	<input type="radio"/> AHD <input type="radio"/> CVBS	<input type="radio"/> TVI	<input type="radio"/> CVI
PROFIL	<input type="radio"/> DE BAZĂ <input type="radio"/> ESTE	<input type="radio"/> ZI NOAPTE <input type="radio"/> DE INTERIOR	<input type="radio"/> ILUMINARE DE SPAZUL <input type="radio"/> UTILIZATOR
BAL ALB	<input type="radio"/> ATW <input type="radio"/> MANUAL	<input type="radio"/> DE INTERIOR <input type="radio"/> AWC→A STABILIT	<input type="radio"/> ÎN AER LIBER
EXPUNERE	<input type="radio"/> LUMINAREA <input type="radio"/> AGC <input type="radio"/> ÎNTOARCERE	<input type="radio"/> OBIECTIV <input type="radio"/> SSSNR4	<input type="radio"/> OBTURATOR <input type="radio"/> SSSDR
ILUMINARE DE SPAZUL	<input type="radio"/> OFF <input type="radio"/> WDR	<input type="radio"/> UTILIZATOR BLC	<input type="radio"/> HLC
SPECIAL	<input type="radio"/> AFIȘA <input type="radio"/> ZI NOAPTE <input type="radio"/> MIȘCARE	<input type="radio"/> CONVINGE <input type="radio"/> DECAZARE <input type="radio"/> ÎNTOARCERE	<input type="radio"/> IMAGE ADJ <input type="radio"/> CONFIDENTIALTATE
IEȘIRE	<input type="radio"/> SALVA	<input type="radio"/> NU SALVAȚI	<input type="radio"/> RESET

MENIU SETUP

vrajitoare în interiorul capacului domului.

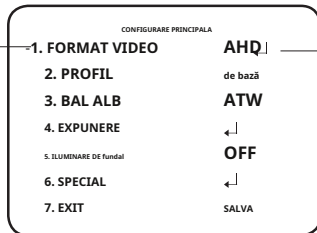


Comutator de configurare a funcției

<HCD-6070R>

Selectează
funcția folosind
funcția

Comutator de configurare.



Schimbați starea
folosind Funcția

Comutator de configurare.

1. Apăsați comutatorul de configurare a funcției.

yMeniul principal SETUP este afișat pe ecranul monitorului.

2. Selectați o funcție dorită folosind comutatorul Function Setup. yy

Plasați cursorul peste un element dorit.

3. Configurați un element selectat utilizând comutatorul Function Setup.

4. Pentru a finaliza setarea, selectați „EXIT” și apăsați comutatorul Function Setup.

M Un articol cu ← pictograma are și submeniuri. Pentru a selecta un submeniu, selectați un element cu pictograma și apăsați comutatorul Function Setup.

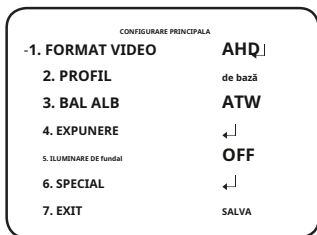
Un articol cu --- pictograma --- nu este disponibil din cauza setărilor funcției.

FORMAT VIDEO

1. Când este afișat ecranul meniului SETUP, selectați „FORMAT VIDEO” utilizând comutatorul de configurare a funcției, astfel încât săgeata să indice „FORMAT VIDEO”.

2. Selectați modul dorit utilizând comutatorul Function Setup.

yIeșirea video poate fi selectată de la AHD/CVBS/CVI/TVI.



M Apăsând butonul de setare a funcției mai mult de 5 secunde, puteți schimba setarea de la AHD, TVI și CVI la CVBS. Din CVBS, îl puteți schimba în AHD.

funcționarea camerei

PROFIL

1. Când este afișat ecranul meniului SETUP, selectați „PROFILE” utilizând comutatorul Function Setup, astfel încât săgeata să indice „PROFIL”.
2. Selectați modul dorit utilizând comutatorul Configurare funcție în funcție de afișarea imaginii dorită.

yDE BAZĂ: Cel mai comun mediu-

mentul este setat să se întâlnească.

yZI NOAPTE : Va fi setat

automat, astfel încât să se optimizeze pentru condițiile de zi sau de noapte, respectiv.

yILuminare de fundal: Acesta va fi setat automat, astfel încât să puteți distinge obiectul de fundal într-o scenă cu iluminare de fundal severă.

yESTE : Acesta va fi setat automat, astfel încât să puteți verifica cu ușurință condițiile de trafic.

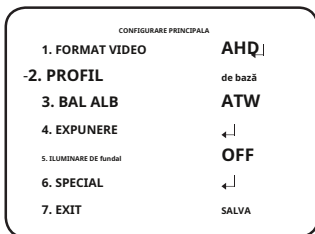
yINTERIOR: Acesta va fi setat automat pentru a vă ajuta să faceți o fotografie într-un interior obișnuit starea de iluminare.

yutilizator : Configura automat camera la setările dvs. personalizate.

- 1) Selectați Personalizat pentru modul Configurare simplă.
- 2) Configurați opțiunile de meniu la setările dvs. personalizate.
- 3) Setările sunt salvate automat în modul Personalizat.
- 4) Modul utilizator profil nu se inițializează când meniul se resetează.

3. În meniul PROFIL, puteți configura imediat următoarele setări ale camerei.

	de bază	ZI NOAPTE	ILUMINARE DE fundal	ESTE	DE INTERIOR	utilizator
OBTURATOR	1/5~1/12000	1/5~1/12000	1/5~1/12000	1/200~1/12000	A,FLK	-
AGC	ÎNALT	ÎNALT	ÎNALT	ÎNALT	ÎNALT	-
BAL ALB	ATW	ATW	ATW	ÎN AER LIBER	DE INTERIOR	-
ILUMINARE DE SPAZIU	OFF	OFF	UTILIZATOR BLC	OFF	OFF	-
SSNR4	PE	PE	PE	PE	PE	-
ZI NOAPTE	AUTO	AUTO	AUTO	AUTO	AUTO	-



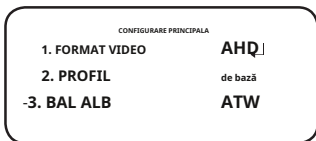
M

Dacă selectați modul ITS, obturatorul va fi setat la 1/200 sec. Zgomotul poate fi detectat noaptea.

Balans de alb (balans de alb)

Utilizați funcția Balans de alb pentru a regla culoarea ecranului.

- Când este afișat ecranul meniului SETUP, selectați „White Bal” utilizând comutatorul Function Setup, astfel încât săgeata să indice „White Bal” .
- Selectați modul dorit utilizând comutatorul Function Setup.
- Selectați unul dintre următoarele 5 moduri, în funcție de scopul dvs.



yATW: Selectați această opțiune când temperatura culorii este între 1.800K și 10.500K.

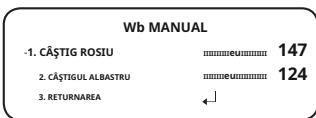
yEXTERIOR: Utilizați-l într-un interval de temperatură de culoare de la 1.800K la 10.500K. (inclusiv Natrium). Reglarea automată este făcută pentru a optimiza culoarea camerei la mediul exterior.

yINTERIOR: Selectați această opțiune când temperatura culorii este între 4.500K și 8.500K.

Reglează automat culoarea camerei pentru optimizare la mediul interior.

yMANUAL: Selectați aceasta pentru a regla alb

Echilibrați manual. Setați mai întâi balansul de alb utilizând modul ATW sau AWC. După acel buton la modul MANUAL, reglați fin balansul de alb și comutatorul de configurare a funcției.



yAWC-A STABILIT : Pentru a găsi nivelul optim de luminanță pentru mediul curent, indicați aparatul foto spre o coală de hârtie albă și apăsați comutatorul Function Setup. Dacă mediul se schimbă, reajustați-l.

M Balanța de alb poate să nu funcționeze corect în următoarele condiții. În acest caz, selectați modul AWC.

1 Selectați această opțiune Când temperatura de culoare a mediului care înconjoară subiectul este în afara domeniului de control (de exemplu, cer senin sau apus de soare)

2 Când iluminarea ambientală a subiectului este slabă.

Dacă camera este îndreptată către o lumină fluorescentă sau este instalată într-un loc în care iluminarea se schimbă dramatic, operațiunea de balans de alb poate deveni instabil.

funcționarea camerei

Expunere

1. Când este afișat ecranul meniului SETUP, selectați „EXPOSURE” utilizând comutatorul Function Setup, astfel încât săgeata să indice „EXPOSURE”.
2. Selectați modul dorit utilizând comutatorul Function Setup.

y**LUMINARE**: Reglează videoclipul
luminozitatea.

y**OBIECTIV**: Folosind această funcție, puteți
controla luminozitatea ecranului.

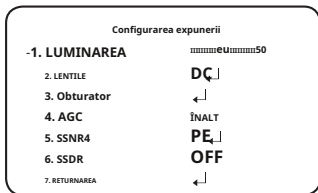
- DC : Selectați obiectiv cu iris automat.

y**IRIS SPEED (DC)** : Reglează irisul

controlul vitezei lentilei DC. Dacă viteza de control este prea mică sau prea mare, vă rugăm să utilizați acest meniu pentru a regla viteza.

y**FOCUS ADJ (DC)** : Pentru a regla corect focalizarea obiectivului, activați setarea focalizării
mod situat în partea de jos a fiecărei lentile meniuului.

- Manual: Obturatorul nu se mișcă automat, ci este fixat la maxim grad în acest mod.



M

Este posibil ca unele lentile să nu funcționeze corect, în funcție de setarea NIVELULUI DE LUMINARE.

y**Obturator**: Puteți selecta obturatorul.

- MIN : 1 ~ 1/12000

- MAX: 1/60 ~ 1/12000 (NTSC), 1/50 ~ 1/12000 (PAL)

- A.FLK: Selectați această opțiune atunci când simțiți pălpăirea imaginii, aceasta se întâmplă atunci când există o ciocnire cu frecvența de iluminare instalată.

M

Cu cât valoarea obturatorului este mai mare, cu atât ecranul este mai luminos, dar cu atât sunt mai multe imagini reziduale ale obiectelor.

- Dacă valoarea minimă a obturatorului este mare, poate cauza zgomot, pete și zone albe, dar încă funcționează normal.

- Dacă nu utilizați modul AGC în meniul de expunere, acesta nu poate fi setat peste 1/60 sec.

- În funcție de intervalul de setare al obturatorului minim/maxim, expunerea ecranului poate deveni saturată.

yAGC (Dezactivat/Scăzut/MIJLOC/RIDIC/FOARTE MARIT):

Cu cât nivelul câștigului este mai mare, cu atât ecranul este mai luminos - dar cu atât zgomotul este mai mare.

ySSNR4: Această funcție reduce zgomotul de fundal într-un mediu cu luminanță scăzută.

- OFF : Dezactivează SSNR4. Zgomotul nu este redus.

- ON : Activează SSNR4 astfel încât zgomotul să fie redus.

M Când reglați nivelul de reducere a zgomotului în modul SSNR4, rețineți că, cu cât nivelul setat este mai mare, cu atât nivelul de zgomot va fi redus, la fel și luminozitatea imaginii.

ySSDR:

SSDR luminează zonele mai întunecate ale unei imagini, păstrând în același timp același nivel de lumină pentru zonele mai luminoase, pentru a uniformiza luminozitatea generală a imaginilor cu un contrast ridicat între zonele luminoase și întunecate.

- ON : Folosiți comutatorul Function Setup pentru a modifica nivelul SSDR din submeniu în funcție de contrastul dintre zonele luminoase și întunecate.

- OFF: Opriți funcția SSDR.

ILUMINARE DE fundal

Camera folosește cipuri DSP de înaltă performanță care sunt concepute pentru a afișa clar obiectul și fundalul, în ciuda luminii inverse severe.

1. Când este afișat ecranul meniului SETUP, selectați „BACKLIGHT” utilizând comutatorul Function Setup. astfel încât săgeata să indice „BACKLIGHT”.
2. Selectați modul dorit utilizând comutatorul Function Setup, în funcție de scopul camerei.

yBLC UTILIZATOR:

Permite unui utilizator să selecteze o zonă dorită dintr-o imagine și să vadă acea zonă mai clar.

- LEVEL : Reglează nivelul de luminozitate al unei zone de monitorizare.

- SUS/JOS/STÂNGA/DREAPTA:

Reglați zona de îmbunătățit.

- RETURN: Reveniți la meniul MAIN SETUP.

bLc STABUP		
▶ 1. EVEL	MED	LE
2. OP	III	3
3. OTOM	III	7
4. EFT	III	3
5. RIGHT	III	7
6. EtuN	←	

funcționarea camerei

yHLC (compensarea luminii ridicate):

Această funcție maschează lumina puternică pentru a minimiza albierea cauzată de supraexpunere și pentru a păstra muc-ul detaliilor de pe ecran atunci când camera vizează o sursă de lumină puternică.

- LEVEL : Reglează nivelul de luminozitate al unei zone de monitorizare.
- LIMIT : Activați modificarea stării de funcționare.
- SUS/JOS/STÂNGA/DREAPTA: Reglați zona care urmează să fie îmbunătățit.
- RETURN: Reveniți la meniul MAIN SETUP.

HLSET@	
▶ 1. NIVEL	MIJLOC
2. LIMIT	NOPTON
3. OP	3
4. STON	7
5. LEFT	3
6. RIGHT	7
7. RETURN	←↓

yWDR

Când există atât zone luminoase, cât și întunecate în zonele distincte.

În același timp, acest mod mak este ambele

- NIVEL: Selectați unul dintre inferior, mediu, ridicat pentru a regla luminozitatea configurației WDR.



<WDR PORNIT>



<WDR OFF>

- RETU RN: Reveniți la SETUL PRINCIPALmeniul SUS.

M

Dacă tMeniul de balans de alb este setat la manual, atunci performanța HLC poate fi limitată. Dacăpentru a utiliza dezaburirea și HLC fu ncțiuni în același timp, saturația poate apărea în a brigandht mediu.

Beceoarece poate exista o diferentă c e în eficacitatea HLC în funcție de cantitate a zonei de lumină din ecran, optimizați unghiul de instalare pentru cea mai bună performanță HLC. Când este întuneric, HLC este activat numai atunci când o lumină puternică depășește o dimensiune specifică. (În modul DOAR NOAPTE).

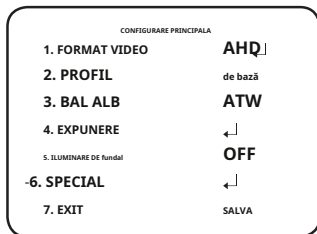
HLC nu este activat în timpul zilei sau când lumina puternică nu este prezentă noaptea. (În modul DOAR NOAPTE).

SPECIAL

1. Când este afișat ecranul meniului SETUP, selectați „SPECIAL” utilizând comutatorul Function Setup, astfel încât săgeata să indice „SPECIAL”.
2. Selectați modul dorit utilizând comutatorul Function Setup.

yAFIȘĂ

- Dacă este afișat ecranul de meniu SPECIAL, utilizați comutatorul de configurare a funcției, astfel încât săgeata să indice „DISPLAY”.
- Selectați modul dorit folosind comutatorul de configurare a funcției.



- TITLUL CAM

- Dacă este afișat ecranul de meniu DISPLAY, utilizați comutatorul Function Setup astfel încât săgeata să indice „CAM TITLE”.



- Setați-l pe „ON” utilizând comutatorul Function Setup.

- Apăsați comutatorul de configurare a funcției.

- Utilizați comutatorul Configurare funcție pentru a

treceți la litera dorită și selectați litera apăsând comutatorul de configurare a funcției. Repetați acest lucru pentru a introduce mai multe litere. Puteți introduce până la 15 litere.

- Introduceți un titlu, mutați cursorul la „POS” și apăsați butonul de configurare a funcției. Titlul introdus apare pe ecran. Selectați poziția pentru a afișa titlul pe ecran utilizând comutatorul Function Setup și apăsați butonul Function Setup. Când poziția este determinată, selectați „END” și apăsați butonul Function Setup pentru a reveni la meniul DISPLAY.



M-Când meniul CAM TITLE este „OFF”, niciun titlu nu va fi afișat pe ecranul monitorului, chiar dacă dvs intra unul.

și Numbers sunt disponibile în acest mod.

Dacă mutați cursorul la CLR și apăsați comutatorul Function Setup, toate literele sunt șterse. Pentru a edita o literă, schimbați cursorul în săgeata din stânga jos și apăsați comutatorul Configurare funcție. Mutați cursorul peste litera de editat, mutați cursorul la litera de inserat și apoi apăsați comutatorul Function Setup.

funcționarea camerei

- CULOARE FONT: Puteți schimba culoarea fontului OSD. (Alb, Galben, Verde, Roșu, Albastru)
- LIMBA: Puteți selecta limba meniului în funcție de cerințele dumneavoastră.
- RETURN: Reveniți la meniul SPECIAL.

y**COAXIAL**:Puteți selecta dacă doriți să utilizați comunicația COAX.

y**IMAGE ADJ**

- Dacă este afișat ecranul de meniu SPECIAL, utilizați comutatorul Function Setup astfel încât săgeata să indice „IMAGE ADJ”.

- Selectați modul dorit folosind comutatorul de configurare a funcției.

- GAMMA: Intervalul de setare este 0,35 ~ 1,0.

Cu cât setarea este mai aproape de 1.0, cu atât devine mai întunecată.

- PED LEVEL : Intervalul de setare este 1 ~ 100. Cu cât setarea este mai aproape de 100, cu atât nivelul PED crește.

- CULOARE GAIN: Intervalul de setare este 1 ~ 100. Cu cât valoarea setării este mai mică câștigul de culoare devine mai mic și cu atât devine mai mult orb.

- H-REV: Întoarce o imagine pe orizontală.

- V-REV: Întoarce o imagine pe verticală.

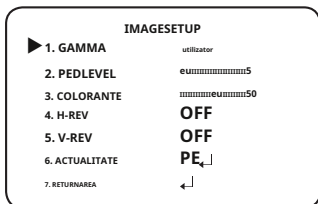
- SHARPNESS: Selectați un mod pentru a regla grosimea clarității unei imagini.

Măriți sau micșorați nivelul fiecărui mod pentru a regla nivelul de claritate.

yOFF : stare eliberată

yON : Intervalul de setare este 1 ~ 32.

- RETURN: Reveniți la meniul SPECIAL.



M

Când modul V-REV sau H-REV este activat, textul de pe ecran nu se întoarce.

Dacă creșteți nivelul de claritate prea mare, imaginea poate deveni distorsionată sau poate apărea zgomot.

yZI NOAPTE: Puteți afișa imagini color sau alb-negru.

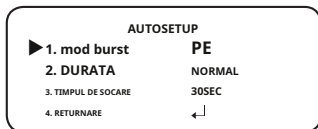
- Dacă este afișat ecranul de meniu SPECIAL, utilizați comutatorul de configurare a funcției astfel încât săgeata să indice „ZI/NOAPTE”.
- Selectați modul dorit utilizând comutatorul de configurare a funcției în funcție de afișarea imaginii dorite.

- AUTO: Modul este schimbat

la „Culoare” într-un mediu normal, dar trece la modul „Alb/Negru” când iluminarea ambientală este scăzută.

Pentru a configura comutarea

timp pentru modul AUTO, apăsați comutatorul Function Setup. Puteți activa sau dezactiva semnalul de rafală în modul alb/negru.



yBURST MODE: Activați sau dezactivați modul burst pentru a menține sau elimina semnalul de culoare.

yDURATA: Această funcție este utilizată pentru a selecta luminozitatea luminii unde are loc comutarea.

yORA DE SĂRARE: Puteți selecta timpul de întârziere a comutării zi/noapte de la. -3s, 5s, 7s, 10s, 15s, 20s, 30s, 40s, 60s

M

Dacă setați modul AGC la dezactivat în meniul de expunere, nu puteți comuta modul zi/noapte la automat.

Când o sursă de lumină puternică este pe ecran sau există schimbări frecvente de luminozitate, dacă utilizați modul automat noapte/zi și setați timpul de comutare la scurt (3, 5 sec), poate fi cauzată o vânătoare. În această situație, se recomandă utilizarea setării implicite (30 sec).

- CULOARE: Imaginea este întotdeauna afișată color.

- Alb/Negru: Imaginea este întotdeauna afișată în alb-negru.

Puteți activa sau dezactiva semnalul de rafală în modul alb/negru.

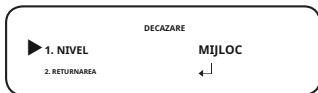
M

Dacă obiectivul montat în cameră este diferit de cel setat în <LENS> din <EXPOSURE>, atunci este posibil ca modul noapte/zi să nu funcționeze normal.

funcționarea camerei

yDECAZARE:Puteți utiliza modul de dezaburire pentru a permite camerei să detecteze automat densitatea ceții a ecranului și afișează o imagine clară în ciuda smogului, a ceții sau a vizibilității generale slabe.

- Dacă este afișat ecranul de meniu SPECIAL, utilizați comutatorul de configurare a funcției, astfel încât săgeata să indice „DEFOG”.
- Selectați modul dorit folosind comutatorul de configurare a funcției.
- **AUTO :** Reglați nivelul automat.
- **Manual:** În funcție de nivelul de dezaburire setat de utilizator, reglați claritatea imaginii. (JOC, MIJLOC, ÎNALT)
- **OFF :** stare eliberată



M

Dacă modul de dezaburire este setat pe Auto și dacă cantitatea de ceață este redusă, nivelul funcției va fi și el redus. Dacă doriți să mențineți același nivel de dezaburire, setați-l pe Manual.

Dacă este puțină ceață și nivelul manual de ceață este ridicat, contrastul ecranului poate deveni ridicat.

yCONFIDENTIALITATE:Mascați o zonă pe care doriți să o ascundeți pe ecran.

- Dacă este afișat ecranul de meniu SPECIAL, utilizați comutatorul de configurare a funcției astfel încât săgeata să indice „PRIVACY”.
- Selectați modul dorit folosind comutatorul de configurare a funcției.
- **ZONA:** Puteți selecta până la 8 Zone de confidențialitate.
- **MODE:** Stabilește dacă se utilizează zona selectată în ZONA.
- **CULOAREA MASTII:** Determinați zona culoare. Puteți selecta Verde, Galben, Roșu, Albastru, negru, alb, Gri.
- **TRANSPARENȚĂ:** Aadaugă sau elimină transparență din zona de mascare.
- **SUS / JOS / STÂNGA / DREAPTA:** Reglați dimensiunea și poziția zonei selectate.
- **RETURN:** Reveniți la meniul SPECIAL.



yMIȘCARE:

Acest produs generează semnale de fiecare dată când este detectată o mișcare a unui obiect în cele patru zone ale ecranului, astfel încât să se poată realiza o monitorizare eficientă.

- Dacă este afișat ecranul de meniu SPECIAL, utilizați comutatorul de configurare a funcției, astfel încât săgeata să indice „MIȘCARE”.

- Selectați modul dorit folosind comutatorul de configurare a funcției.

yDET. AREA : Setări zonele pentru detectarea mișcării.

SEL ZONA: Selectați dintre patru zone pe care utilizatorii le doresc.

MOD: Stabiliți dacă să utilizați zona selectată.

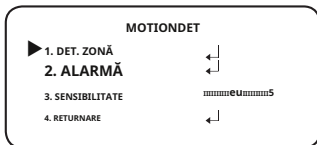
MASCA: Sub Detectare mișcare, dacă nu doriți să vedeți imaginea mozaic pe ecran, puteți dezactiva MASCĂ.

Dacă doriți să vedeți imaginea mozaic, vă rugăm să o porniți.

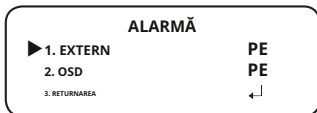
TRANSPARENȚĂ: Aduagă sau elimină transparență din zona de mascare.

SUS/JOS/STÂNGA/DREAPTA: Locația zonei poate fi ajustată.

RETURN : Reveniți la meniul MOTION DET.



yALARM OUT: Când obiectul mișcarea este detectat, te semnal de detectare va fi scos la ieșire.



EXTERNAL: Trimite semnale prin terminale externe.

OSD: Afișează semnale pe ecran.

RETURN : Reveniți la meniul MOTION DET.

ySENSIBILITATE: Setări sensibilitatea detectării mișcării. Când reglați nivel mai înalt, cu atât mai sensibil.

yRETURN : Reveniți la meniul SPECIAL SETUP.

M În funcție de forma unui obiect, pot exista erori în detectarea dimensiunii.

Dacă camera filmează un obiect la mică distanță, funcția de detectare a mișcării poate fi degradată.

În următoarele cazuri, performanța evenimentului de detectare a mișcării poate fi degradată sau pot apărea defectiuni.

- Dacă luminozitatea sau culoarea unui obiect este similară cu cea a fundalului

funcționarea camerei

- Dacă există puțină mișcare lângă marginea ecranului
 - Dacă mai multe mișcări continuă să apară aleatoriu, cum ar fi schimbarea scenei sau schimbări bruște de lumină
 - Dacă un obiect fixat în aceeași locație continuă să se miște
 - Îndepărtarea de cameră sau apropierea de cameră. Mică schimbare de locație pe ecran.
 - Dacă un obiect în mișcare se apropie de cameră
 - Dacă obiectele aleatorii împiedică vederea unuia altuia
 - Dacă mai multe obiecte se îmbină sau un obiect se împarte în mai multe obiecte
 - Dacă un obiect se mișcă prea repede (aceleși obiect ar trebui să aibă zone suprapuse între cadrele consecutive)
 - Dacă există reflexii/neclare/umbre create de o lumină puternică, cum ar fi lumina directă a soarelui, lumini și faruri.
 - Zăpadă puternică, ploaie și vânt. Apus sau răsărit
 - Dacă dimensiunea este mai mare decât dimensiunea maximă sau mai mică decât dimensiunea minimă, mișcarea nu este detectată. Pentru a evita detectarea falsă cauzată de zgomote, setați dimensiunea de detecție max/min potrivită pentru mediul de instalare.
- Dar aceeași mișcare în aceeași locație poate provoca o dimensiune diferită de detecție. Așadar, includeți marginile atunci când setați dimensiunea de detecție min/max.

IEȘIRE

Selecționați modul EXIT dorit folosind comutatorul de configurare a funcției, în funcție de scopul camerei.

ySALVA :Salvați setările curente și părăsiți meniul MAIN SETUP.

yNU SALVARE:Nu salvați setările curente și nu ieșiți din meniul MAIN SETUP.

yRESET:Reveniți camera la setările din fabrică. (Limbajul, comunicarea și obiectivul setările vor rămâne aceleași).

depanare

Depanare

Dacă întâmpinați probleme la operarea camerei, consultați următorul tabel.

Dacă instrucțiunile nu vă permit să rezolvați problema, contactați un tehnician autorizat.

Probleme	Depanare
Pe ecran nu apare nimic.	yVerificați dacă cablul de alimentare și conexiunea de linie între camera și monitorul sunt conectate corect. yVerificați dacă ați conectat corect cablul BNC la cameră. y Verificați tipul de lentilă.
Imaginea de pe ecran este slabă.	yObiectivul este pătat de murdărie? Curățați lentila cu o cârpă moale și curată. ySetați monitorul sau DVR-ul în starea corespunzătoare. y Dacă aparatul foto este expus la lumină foarte puternică, schimbați poziția camerei.
Imaginea de pe ecran este întunecată.	yReglați caracteristica de contrast a monitorului sau a DVR-ului. yDacă aveți un dispozitiv intermediar, setați corect 75Ω / Hi-z.
Camera nu funcționează corect, iar suprafața camerei este fierbinte.	yVerificați dacă ați conectat corect camera la un sursa de alimentare adecvata.
meniul ZI/NOAPTE nu funcționează.	yVerificați dacă AGC din meniul EXPOSURE SETUP este „OFF”.
Culoarea nu este corectă.	yVerificați setarea meniului WHITE BAL SETUP
Ecranul pâlpâie continuu.	yAsigurați-vă că camera nu este îndreptată spre soare.

specificații

SPECIFICAȚII

	HCD-6070RN/HCD-6070RP	HCV-6070RN/HCV-6070RP
Video		
Dispozitiv de imagistică	1/2.8" 2M CMOS	
Total pixeli	1.945(H) x 1.109(V) 2,16 M pixeli	
Pixeli efectivi	1.945(H) x 1.097(V) 2,13 M pixeli	
Sistem de scanare	Scanare progresivă	
Min. Iluminare	Culoare: 0,11 lux (F1.6) (30IRE) alb/ negru: 0 lux (LED IR aprins)	
Raport S/N	52 dB (AGC dezactivat, Greutate activată)	
Ieșire video	BNC (AHD / TVI / CVI / CVBS selectabil)	
Rezoluție	1920 x 1080	
Max, Framerate	30fps @1080p(N), 25fps @1080p(P)	
Panare / Înclinare / Rotire		
Pan / Tilt / Rotate Range	0° ~ 350° / 0° ~ 67° / 0° ~ 355°	
Tip de lentile		
Distanța focală (raport de zoom)	3,2 ~ 10 mm (3,1x) varifocal	
Max. Raportul deschiderii	F1.6	
Câmp vizual unghiular	H : 110,2° (Lat) ~ 32° (Tele) V : 55,4° (Lat) ~ 18° (Tele) D : 128,4° (Lat) ~ 36,6° (Tele)°	
Min. Distanța obiectului	0,5 m (1,64 ft)	
Controlul focalizării	Manual	
Tip de lentile	DC Auto Iris	
Tip de montare	Tip placa de intrare	
Operațional		
Afișare pe ecran	Asistență în mai multe limbi(16) Engleză, japoneză, spaniolă, franceză, portugheză, coreeană, germană, italiană, rusă, poloneză, cehă, română, sârbă, suedeză, daneză, turcă	
Titlul camerei	Off / On (Afișat 15 caractere)	
Zi noapte	Auto (ICR) / Culoare / Alb/Negru	
Compensarea luminii de fundal	Oprit / BLC utilizator / HLC / WDR	
Gamă dinamică largă	120 dB	
Reducere digitală a zgomotului	SSNR4 (Oprit / Pornit)	
Dezaburire	AUTO / MANUAL / OFF	
Detectarea miscării	Oprit / Pornit (4 zone)	

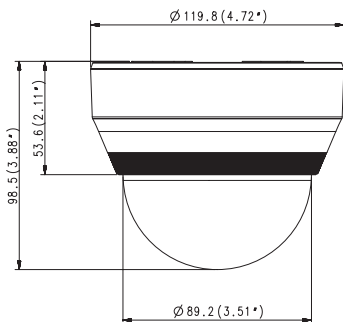
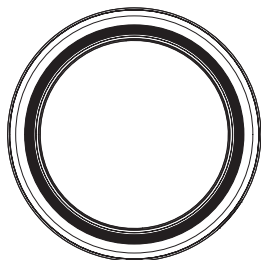
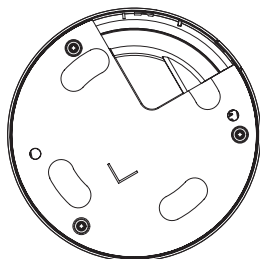
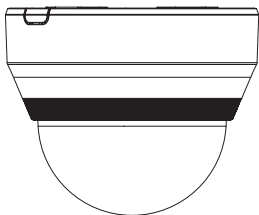
	HCD-6070RN/HCD-6070RP	HCV-6070RN/HCV-6070RP
Mascare de confidențialitate	Oprit / Pornit (dreptunghi cu 8 zone)	
Obține controlul	Oprit / Scăzut / Mijlociu / Ridicat / Foarte ridicat	
echilibrul alb	ATW / Exterior / Interior (4.500K° ~ 8.500K°) / Manual / AWC (1.800K° ~ 10.500K°)	
Viteza obturatorului electronic	1 sec ~ 1/12.000 sec	
Verso	Oprit / H-Rev / V-Rev / HV-Rev	
Profil	De bază, Zi și noapte, Iluminare de fundal, ITS, Interior, Utilizator	
Alarma	Ieșire MD 1	
Interfață de control de la distanță	Coaxial	
Protocol	AHD: ACP (AHD Coax Protocol), CVBS: Pelco-C (Coaxitron) CCP (CVI Coax Protocol), TCP (TVI Coax Protocol)	
Distanța IR	20 m (65,62 ft)	30 m (98,43 ft)
Transmisie video Distanță	500 m (5C2V)	
De mediu		
Temperatura de funcționare / umiditate	- 10°C ~ +55°C (+14°F ~ +131°F) / Mai puțin de 90% RH	- 30°C ~ +55°C (-22°F ~ +131°F) / Mai puțin de 90% RH * Pornirea trebuie efectuată la peste -10°C
Protecție la intrare	-	IP66
Rezistența vandalică	-	IK10
Electric		
Tensiune de intrare	Dual (24VAC±10% și 12VDC±10%)	
Consumul de energie	4,2 W	Max. 4,2 W
Mecanic		
Culoare / Material	Fildeș / Plastic	Fildeș / Aluminiu
Dimensiune (HxØ)	Ø119,8 x 98,5mm	Ø137 x 106,1 mm
Greutate	320 g	715 g

-Specificațiile pentru acest produs se pot modifica fără notificare prealabilă pentru îmbunătățirea produsului.

DIMENSIUNE

<HCD-6070R>

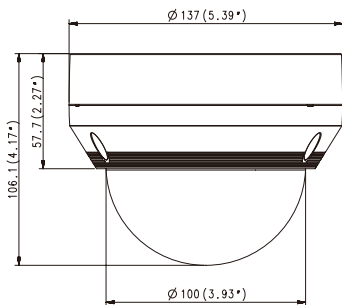
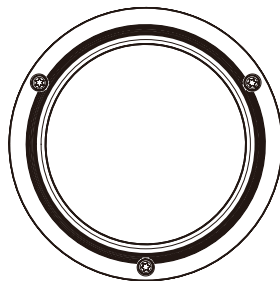
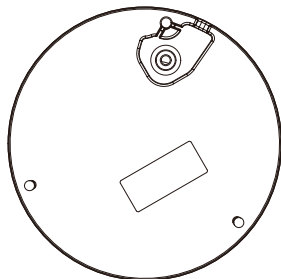
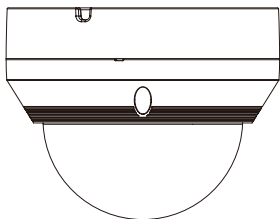
Unitate: mm (inci)



<HCV-6070R>

Unitate: mm (inci)

-
specificatii



Sediul central

6, Pangyo-ro 319 beon-gil, Bundang-gu, Seongnam-si,

Gyeonggi-do, 463-400 Rep. COREA

Tel : +82.70.7147.8753 Fax : +82.31.8018.3740

www.hanwha-security.com

Hanwha Techwin America

500 Frank W. Burr Blvd. Suite 43 Teaneck, NJ 07666

Număr gratuit +1.877.213.1222 Direct

+1.201.325.6920 Fax +1.201.373.0124

www.hanwha-security.com

Hanwha Techwin Europa

Heriot House, Heriot Road, Chertsey, Surrey, KT16 9DT, Regatul Unit Tel

+44.1932.57.8100 Fax +44.1932.57.8101

www.hanwha-security.eu
