

PRIMATECH

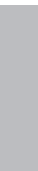
Detector de gaz metan

PREVENT 1279

MANUAL DE UTILIZARE

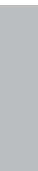


ATENȚIE! Vă rugăm citiți cu atenție manualul de utilizare înainte de instalarea detectorului. Nerespectarea instrucțiunilor de instalare va conduce la pierderea garanției. Pentru suport tehnic vă rugăm apelați la reprezentanții PRIMATECH.



CUPRINS

- Avertizări de siguranțăpag. 1
- Specificații tehnicepag. 5
- Dimensiunipag. 6
- Instrucțiuni de instalarepag. 7
 - Poziționarepag. 8
 - Conexiuni electrice.....pag. 9
 - Montarea detectoruluipag. 13
- Funcționarepag. 14
 - Testare pag. 15
- Instrucțiuni de întreținerepag. 16
- Durata de viață a detectoruluipag. 17
- Atenționări.....pag. 17
- Standarde de referințăpag. 19
- Protecția mediuluipag. 19



AVERTIZĂRI DE SIGURANȚĂ

Gazul distribuit permite publicului larg să recunoască orice scăpări datorită unui miros caracteristic. Cei mai mulți oameni pot detecta acest miros la nivele destul de scăzute ale concentrațiilor de gaz (2% LIE sau mai puțin), dar anumite infirmități sau înaintarea în vârstă poate duce la o reducere a acestei sensibilități a mirosului. LIE (Limita Inferioară de Explozie) a gazului definește raportul minim de volum de gaz sau vapori combustibili din aer în care se va forma o atmosferă explozivă. Detectorul este calibrat să pornească alarma la pragul de 9% din LIE a gazului detectat. Așadar, este posibil ca o persoană să simtă miros de gaz înainte ca alarma să fie activată. Această situație nu indică în mod necesar o defectare a dispozitivului.

O creștere treptată a concentrației gazului poate, de asemenea, să treacă neobservată datorită oboselii mirosului.

Prin instalarea detectoarelor, puteți împiedica intoxicațiile cu gaz, sufocările și exploziile. Detectoarele permit sesizarea acumulărilor de gaz (metan, butan, propan, monoxid de carbon - în funcție de tipul de detector ales), înainte ca acestea să devină periculoase pentru viața și bunurile dumneavoastră. Alarma este locală, atât auditivă cât și vizuală.

Condițiile în care are loc arderea sunt diferite și depind de concentrația gazului. Când nivelul concentrației de gaz este între LIE (Limita Inferioară de Explozie) și LSE (Limita Superioară de Explozie) și există o sursă de aprindere, amestecul de gaz va arde și va exploda.

Fiecare aparat este proiectat și calibrat pentru un anumit gaz, așadar un aparat calibrat pentru un anumit gaz nu poate fi folosit pentru a detecta un alt gaz.

Vă rugăm să vă faceți timp să citiți aceste instrucțiuni de la un capăt la altul, pentru a vă familiariza cu aspectele referitoare la gazele naturale, ca să știți cum

funcționează dispozitivul dumneavoastră și ce să faceți când se declanșează alarma. Apoi găsiți un loc la îndemână în care să păstrați aceste instrucțiuni, pentru a le avea la dispoziție atunci când este nevoie.

Cauzele scăpărilor de gaze:

Cea mai probabilă cauză a scăpărilor de gaze în gospodăriile casnice sunt aparatele casnice și legăturile dintre aparate și instalațiile fixe din clădiri. Cea mai obișnuită cauză a degajărilor de gaze sunt aparatele casnice, deoarece acestea pot fi mutate și pot suferi deteriorări. O altă cauză a degajărilor de gaze, în special dacă se folosesc aparate pentru gătit și boilere fără flacăra de veghe, este stingerea flăcării sau neaprinderea ei, fie datorită vărsării lichidului, fie datorită curenților de aer.

Presupunând că sistemul de distribuție fix din interiorul clădirii a fost corect instalat și testat, acesta nu permite scăpări de gaz atâta timp cât este menținută integritatea clădirii sau conductele nu sunt deteriorate ca urmare a unor lucrări, șocuri etc. Cu excepția alunecărilor de pământ care pot duce la deteriorarea clădirii, o scăpare, în cazul acestor instalații, este foarte puțin probabilă.

Este posibil ca, de la o scăpare din rețea, gazul să pătrundă în interiorul unei clădiri prin infiltrarea de-a lungul conductelor sau cablurilor. În acest caz, gazul poate pătrunde în orice încăpere de la parter sau de la subsolul clădirii, în funcție de poziția scăpării, de structura de la subsol etc. Există posibilitatea ca detectorul de gaz să fie situat în altă încăpere, în care nu există o concentrație sesizabilă de gaz, așadar gazul nu va fi detectat.

În majoritatea cazurilor, scăparea de gaz are loc la presiuni scăzute și, chiar dacă debitul este mare, datorită dispersiei, efectul gazului este puțin important.

Ce poate și ce nu poate să facă detectorul de gaz metan:

Acest dispozitiv este proiectat pentru a detecta nivelul inacceptabil de gaz din încăperea, provenit din cuptoare, aparate casnice care nu funcționează în mod adecvat, sau din alte surse.

El va avertiza în legătură cu prezența gazului atunci când concentrația este în jurul pragului de 9% LIE pentru gaz metan. Totuși, această avertizare la timp este posibilă doar dacă Detectorul de gaz metan PREVENT este amplasat, instalat și întreținut conform acestui manual de utilizare.

În cazul unui apartament cu mai multe camere cu uși care comunică deschis la același etaj sau la etaje diferite, concentrația de gaz va fi mai mare în încăperea în care are loc scăparea și va scădea în celelalte încăperi situate mai departe de sursa degajării. Detectorul nu poate detecta o scăpare de gaz la un alt etaj al clădirii.

Detectorul de gaz va indica prezența gazului doar în apropierea senzorului, dar gazul poate fi localizat și în alte zone. Vă rugăm să respectați instrucțiunile din capitolul „Unde să instalăm detectorul de gaze”.

Detectoarele au limite. La fel ca orice alte aparate electronice, detectoarele de gaze nu sunt asigurate contra greșelilor de manevrare. Au o durată de funcționare limitată. Trebuie să testați detectorul de gaze lunar.

În cazul în care detectorul dumneavoastră de gaz metan se dovedește a nu funcționa corect, sau la efectuarea autotestului se semnalează funcționarea improprie, înlocuiți aparatul imediat (vezi capitolul referitor la TESTARE).

Unde să instalați Detectorul de Gaz Metan PREVENT

Detectorul de gaze trebuie instalat în încăperea în care probabilitatea scăpării de gaz este cea mai mare. Aceasta poate fi bucătăria, datorită prezenței unui aragaz și a altor aparate casnice. Gazul metan, fiind mai ușor decât aerul, are tendința de a umple întregul volum situat deasupra nivelului scăpării. Anumiți factori, cum ar fi sursele de căldură și de aerisire, pot modifica acest comportament. În general concentrația de deasupra nivelului unei scăpări va fi egală sau mai mare decât concentrația de sub nivelul scăpării.

Detectorul de gaz trebuie instalat deasupra nivelului unei posibile scăpări de gaz, și aproape de tavan (de obicei la 0,3 m de la tavan), într-un loc în care deplasarea aerului nu este împiedicată de mobilă și ornamente.

Unde să nu instalați Detectorul de Gaz Metan PREVENT

Detectorul nu ar trebui instalat:

- într-un spațiu închis (de exemplu într-un dulap sau în spatele unei perdele);
- direct deasupra unei chiuvete;
- în zone cu circulație puternică a aerului, unde este instalată aerisirea, sau lângă o ușă sau o fereastră;
- prea aproape de căile de deschidere sau aerisire deoarece mișcarea aerului în aceste locuri este intensă și poate duce la scăderea concentrației de gaz;
- într-un loc umed;
- într-un loc în care temperatura poate să scadă sub -10°C sau să depășească 40°C ;
- în locuri în care murdăria și praful pot contamina senzorul.

Detectorul nu trebuie instalat deasupra sau în apropierea aragazului deoarece pot să apară degajări mici de gaze la pornire, iar acestea pot genera alarme

false. Trebuie să țineți cont de faptul că instalarea lângă aragaz poate duce la alarmă declanșată de vaporii de la gătit și nu de scăpări de gaze. Trebuie să aveți în vedere și faptul că contaminarea cu grăsime a senzorului poate împiedica funcționarea corectă a aparatului.

Detectorul nu trebuie vopsit atunci când se curăță, se zugrăvește sau se decorează casa.

Pentru a evita situațiile în care siguranța aparatului poate fi afectată pe termen lung sau scurt, detectorul nu trebuie instalat în zone în care pot să apară emanații de la solvenții din vopsele, sau lângă sistemele de încălzire, sobe sau șeminee, ori în zone cu degajări ale gazelor de eșapament. Vaporii de la lichidele de curățat, lacuri, vaporii de la activitățile din bucătărie pot afecta funcționarea detectorului și pot provoca alarme false și funcționarea defectuoasă a detectorului.

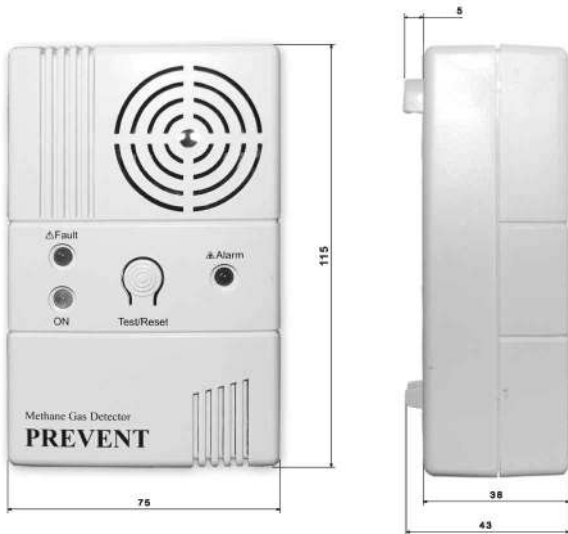
Evitați expunerea detectorului în spații umede și nu îl expuneți la șocuri (de exemplu, când se face curățenie în casă)

SPECIFICAȚII TEHNICE:

- SenzorSemiconductor SnO₂
- Alimentare230 VAC (-15% +10%) 50/60Hz
- Putere absorbită3 VA
- Gaz detectatMetan
- Interval de alarmare 3% - 20% L.I.E.
- Punct de reglare a alarmei9% L.I.E.
- Timp de stabilizare inițială2min 30 sec
- Indicatori:
 - AlimentareLED verde
 - Alarmă vizualăLED roșu
 - DefecțiuneLED galben
 - Alarmă sonorăbuzzer min. 85 dB la 1m
- Durata de funcționare a senzorului 5 ani

- Valori nominale de contact releu: 8(2) A @ 250 V AC SPDT
.....3A @ 250V AC SPST (opțional)
- Temperatura de lucru - 10 ° C până la +40 ° C
- Temperatura de depozitare - 20 ° C până la +50 ° C
- Umiditate: (fără condensare)20% - 90% RH
- Carcasa:
 - Material ABS V0
 - Culoare albă
- Dimensiuni: (l x L x h)..... 75 x 115 x 43 mm
- Masă 300 g

DIMENSIUNI (mm)



INSTRUCȚIUNI DE INSTALARE

ATENȚIE! Aparatul trebuie instalat doar de personal calificat. Înainte de orice intervenție, decuplați alimentarea cu energie electrică și asigurați-vă că aparatul nu este pornit.

- Notă:**
1. Instalarea și cablurile electrice pentru acest aparat trebuie asigurate de tehnicieni calificați conform standardelor în vigoare.
 2. Înainte de a scoate capacul, decuplați alimentarea cu energie electrică și asigurați-vă că aparatul nu este alimentat.
 3. Înainte de a atinge terminalele, asigurați-vă că nu există alimentare cu energie electrică pe cablurile electrice.

Instalarea detectorului de gaze nu elimină obligația utilizatorului de a folosi toate aparatele casnice în condiții de siguranță și de a menține instalațiile de gaze în stare de funcționare foarte bună. De asemenea, toate aparatele care funcționează pe bază de gaz trebuie verificate periodic de către personal autorizat.

NOTĂ: Instalarea electrovalvei și instalația de gaz trebuie să respecte normativele naționale în vigoare.

ATENȚIE: Evitați șocurile mecanice asupra circuitului electronic în timpul instalării - ați putea provoca o defecțiune a detectorului sau un șoc electric.

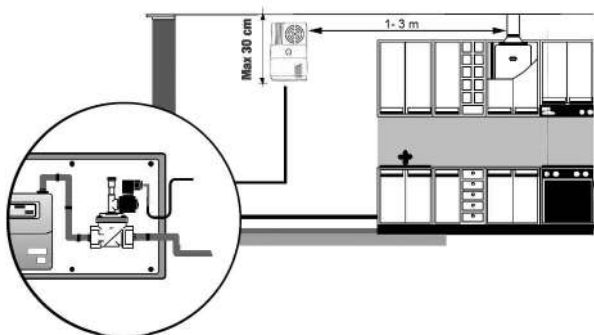
■ POZIȚIONARE

Detectorul dumneavoastră de gaz metan PREVENT este astfel construit, încât să poată fi instalat pe perete.

Notă: Instalați detectorul în poziție corectă.

Mai întâi citiți capitolul „Unde să instalați detectorul de gaze” pentru instrucțiunile generale în legătură cu locul în care să amplasați detectorul de gaze.

Obs: Nu acoperiți detectorul de gaz metan cu perdeaua.



■ CONEXIUNI ELECTRICE:

**ATENȚIE! Aparatul se va instala doar de personal calificat.
Înainte de orice intervenție, decuplați alimentarea cu energie
electrică și asigurați-vă că aparatul NU este pornit.**

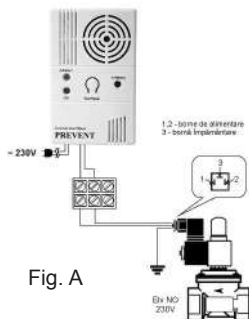
Detectorul se poate utiliza ca și un element de protecție de sine stătător, fără utilizarea semnalului extern, în acest caz pur și simplu alimentați detectorul de la rețeaua de 230V.

Pentru protecție maximă recomandarea este să utilizați semnalul extern pentru comanda unei electrovalve care în caz de alarmă va închide alimentarea cu gaze. Pentru legăturile electrice la electrovalvă consultați cu mare atenție instrucțiunile care urmează.

■ Modalități de conectare:

1) Conectarea detectorului cu conector extern (Fig. A):

Vă rugăm urmăriți schema bloc de conectare a echipamentului prezentată alăturat. Este prezentat cazul unei electrovalve cu alimentare la 230V.



Important: faceți o legătură de împământare de la poziția 3 din conectorul electrovalvei.

**ATENȚIE:
În această variantă se conectează un singur detector pe electrovalvă!**

2) Conectarea detectorului cu cablu de alimentare și fără conector extern (Fig. C):

Pentru realizarea legăturilor electrice este necesar mai întâi să îndepărtați capacul detectorului. Scoateți șurubul de închidere din partea din spate a cutiei. Introduceți o șurubelniță lată în locurile specificate în desen pentru a putea elibera aripioarele de fixare din interior (Fig. B).



Fig. B

Urmăriți schema de conectare din Fig. C:

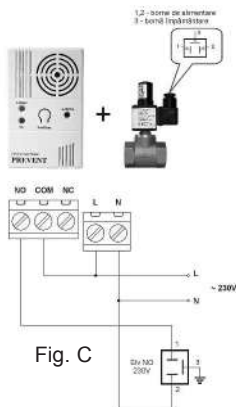


Fig. C

-faceți o punte de legătură între poziția COM din conectorul cu trei poziții și poziția L din conectorul cu două poziții;

-faceți o legătură între poziția NO din conectorul cu trei poziții și borna 1 din conectorul electrovalvei;

-faceți o legătură între poziția N din conectorul cu 2 poziții și borna 2 din conectorul electrovalvei;

-faceți o legătură de împământare de la borna 3 din conectorul electrovalvei;

-după ce v-ați asigurat că toate legăturile sunt corect efectuate alimentați detectorul de la rețeaua 230V.

Pentru a conecta electrovalva parcurgeți următoarele etape (vezi Fig. D):

-folosind o șurubelniță scoateți mufa din bobină;
 -deșurubați piulița (7) și scoateți șaiba (6) și garnitura (5);

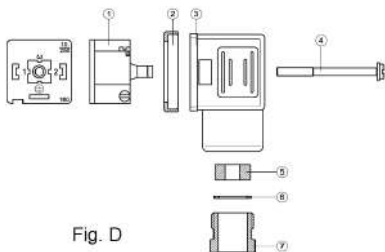


Fig. D

-pentru a scoate conectorul cu terminale (1) din carcasa (3), scoateți garnitura (2) și extrageți șurubul (4) complet, apoi introduceți o șurubelniță plată în slotul amplasat pe margine și trageți;

-introduceți cablul prin piuliță, șaibă, garnitură și apoi carcasă;

-conectați firele de alimentare și împământare la terminalele conectorului în funcție de marcajele imprimate;

-trageți în spate cablul și introduceți conectorul cu terminale în carcasă;

-înșurubați înapoi piulița, asigurați-vă că garnitura este blocată pe cablu;

-introduceți șurubul și garnitura în carcasă și înșurubați înapoi mufa pe bobină.

3) Conectarea în paralel a detectoarelor fără conector extern pe o electrovalvă (Fig.E):

-faceți o punte de legătură între poziția COM din conectorul cu trei poziții a detectorului cel mai apropiat de electrovalvă și poziția L din conectorul cu două poziții a aceluiași detector;

-din detectorul cel mai apropiat de electrovalvă faceți o legătură între poziția NO din conectorul cu trei poziții și borna 1 a conectorului electrovalvei;

-din detectorul cel mai apropiat de electrovalvă faceți o legătură din poziția N din conectorul cu două poziții la borna 2 din conectorul electrovalvei;

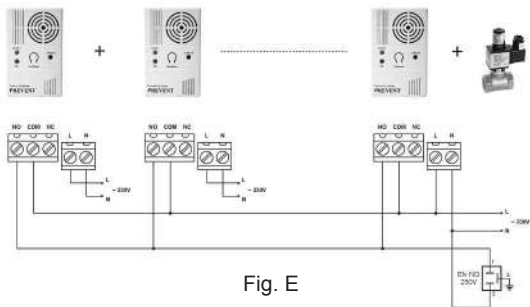


Fig. E

- faceți o legătură de împământare de la borna 3 din conectorul electrovalvei;
- conectați între ele pozițiile NO din conectorii cu trei poziții ai detectoarelor;
- conectați între ele pozițiile COM din conectorii cu trei poziții ai detectoarelor;
- după ce v-ați asigurat că toate legăturile sunt corect efectuate alimentați detectoarele de la rețeaua 230V.

Detectorul de gaz trebuie să fie alimentat la rețeaua de curent alternativ: 230V.

Înainte de a atinge terminalele, asigurați-vă că nu există alimentare cu energie electrică pe cablurile electrice.

Când detectorul este alimentat pentru prima dată, este necesară o scurtă perioadă de timp (aproximativ 2,5 minute) pentru stabilizarea senzorului de gaz.

Utilizatorii trebuie să ia în considerație faptul că detectorul de gaz nu funcționează în absența energiei electrice, care poate fi cauzată de o funcționare defectuoasă a rețelei de curent electric, o siguranță fuzibilă arsă, o întrerupere a legăturilor, un scurtcircuit sau orice altă cauză care ar putea duce la întreruperea cu alimentare electrică.

■ MONTAREA PE PERETE A DETECTORULUI

ATENȚIE! Înainte de a monta detectorul asigurați-vă că dispozitivul nu este alimentat cu energie electrică.

Detectorul este livrat împreună cu următoarele accesorii:

- 2 șuruburi de dimensiunea 3.8 x 26mm, 2 dibluri de plastic, un suport de montare pe perete a detectorului

Pentru procedura de montare pe perete vă rugăm să urmați următorii pași:

- marcați pe perete locurile unde veți face găurile;

Notă: Folosiți șablonul de montare de la sfârșitul manualului pentru a marca găurile.

- utilizați o mașină de găurit cu un burghiu de 6mm;

- faceți găurile și introduceți diblurile de plastic în găuri;

- fixați pe perete suportul de plastic furnizat cu ajutorul celor două șuruburi (vezi Fig.F);

- așa cum se vede din Fig.G, atârnați detectorul în cele două locuri din partea de sus introducându-l în cele două cleme superioare ale suportului, iar apoi împingeți detectorul în clemele inferioare;

- pentru a lua detectorul de pe perete mai întâi va trebui să apropiați cu mâna cele două elemente de plastic din partea de jos a detectorului, apoi scoateți detectorul din clemele inferioare și ridicați-l până se eliberează și din clemele superioare.

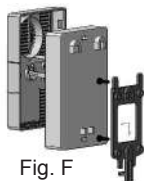


Fig. F

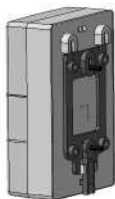


Fig. G

ATENȚIE: Evitați șocurile mecanice asupra circuitului electronic în timpul instalării – ați putea provoca o defecțiune a detectorului sau un șoc electric.

FUNȚIONARE

ATENȚIE! Pentru siguranță maximă aparatul trebuie să fie alimentat în permanență cu energie electrică. Întreruperea alimentării cu energie electrică în momentul în care aparatul este în stare de alarmă ar putea produce o scânteie și, deci, ar exista pericolul de explozie.

- PREVENT este un detector pentru scăpările de gaz metan în gospodăriile casnice. Pentru a asigura o siguranță reală, un detector de gaz trebuie cuplat la o electrovalvă care să poată opri alimentarea cu gaz.
- Când are loc o scăpare de gaz, chiar la un nivel al concentrației mult mai scăzut decât pragul periculos, LED-ul roșu se aprinde, buzerul sună, releul se activează și acționează electrovalva care închide conducta de gaz.
- PREVENT are un buton cu funcție dublă, „testare” și „reset”, butonul Test/Reset. Acest buton funcționează astfel: **a)** apăsați acest buton când testați aparatul în fiecare lună; sau **b)** apăsați acest buton când a pornit alarma și doriți să opriți semnalul sonor. Aparatul se va reseta și va începe din nou să monitorizeze gazul, iar în cazul în care concentrația de gaz rămâne peste pragul de alarmare (9% LIE), alarma se va declanșa din nou.
- PREVENT are, de asemenea, un sistem de auto-diagnostic pentru verificarea bunei funcționări a sensorului. Când se aprinde LED-ul galben (deteriorare sensor), cauzele posibile sunt următoarele:
 - senzor defect
 - senzor deconectat, nealimentat
 - funcționarea defectuoasă a detectorului
- Se recomandă cu insistență o verificare periodică a funcționării.
- Datorită deteriorării inevitabile a caracteristicilor fizice și chimice ale elementului sensibil, detectorul va

funcționa corect o perioadă de 5 ani de la data punerii în funcțiune.

• **Semnalele de avertizare:**

LED VERDE (ON): alimentare cu energie electrică

LED ROȘU (▲ Alarm): detector în stare de alarmă.

Se emite un semnal acustic de avertizare și în același timp releul este cuplat.

LED GALBEN (▲ Fault) – continuu – senzor defect, detectorul funcționează defectuos.

LED GALBEN (▲ Fault) – clipește la fiecare 10 secunde – detector în stare de veghe, funcționare corectă.

- Starea de alarmă: când concentrația gazului din încăperea în care este instalat detectorul este în jurul pragului de 9% LIE, este activat un semnal acustic și unul luminos (LED-ul roșu ▲), iar releul este cuplat. Semnalele de avertizare sonor și luminos rămân active până când concentrația de gaz revine în limitele de siguranță. În caz de alarmă, citiți recomandările din capitolul ATENȚIONĂRI.

NOTĂ: Nu ignorați niciodată o alarmă. O alarmă reală poate indica un nivel periculos de gaz în aer.

■ **TESTARE:**

ATENȚIE: NU FOLOSIȚI BRICHETA PENTRU A TESTA ALARMA.

Pur și simplu apăsați butonul Test/Reset în orice moment în timpul funcționării normale. LED-ul roșu și LED-ul galben pâlpâie alternativ, buzzerul sună iar releul activează electrovalva care închide conducta de gaz. Eliberați butonul și rearmați din nou manual electrovalva. **ACESTA ESTE SINGURUL MOD ÎN CARE TREBUIE SĂ TESTAȚI DETECTORUL.** Procedura de testare verifică funcționarea detectorului. Dacă detectorul nu funcționează în mod adecvat, returnați-l imediat pentru a fi reparat sau înlocuit.

INSTRUCȚIUNI DE ÎNTREȚINERE

Pentru a fi siguri că detectorul funcționează, LED-ul VERDE trebuie să fie aprins. Se recomandă să verificați cel puțin o dată pe lună funcționarea detectorului, apăsând câteva secunde butonul TEST/RESET.

Pentru o bună funcționare, detectorul trebuie curățat o dată la șase luni. Curățați detectorul cu aspiratorul ușor și cu grijă. Nu atingeți aparatul cu duza aspiratorului. Folosiți peria moale de la aspirator și decuplați detectorul de la sursa de curent electric înainte de a-l aspira.

Ștergeți manual folosind o cârpă umedă sau prosoape de hârtie. Uscați cu o cârpă curată.

NU PULVERIZAȚI SUBSTANȚE DE CURĂȚAT SAU CEARĂ direct pe panoul frontal. Aceasta ar putea duce la deteriorarea senzorului, ar putea porni alarma sau ar duce la funcționarea defectuoasă a detectorului.

Instruiți copiii să nu atingă, să nu scoată din priză sau să împiedice în alt fel funcționarea detectorului.

Nu folosiți niciodată detergenți sau solvenți pentru a curăța detectorul. Substanțele chimice pot deteriora permanent sau pot contamina temporar senzorul.

Evitați pulverizarea parfumurilor, fixativului pentru păr, a vopselelor sau aerosolilor în apropierea detectorului.

Nu vopsiți detectorul. Vopseaua va bloca orificiile și va împiedica buna funcționare a senzorului.

Notă: Dacă doriți să bălăuți sau să curățați podelele de lemn sau mobila, să zugrăviți, să aplicați tapet sau să folosiți aerosoli sau adezivi pentru un proiect de auto-gospodărire, înainte de a începe mutați aparatul într-un loc îndepărtat pentru a preveni posibila deteriorare sau contaminare a senzorului.

Vă prezentăm în cele ce urmează o listă cu substanțe care, în cantități mari, pot afecta senzorul și pot provoca o alarmă.

Metan, etilenă, etanol, alcool, izopropanol, benzen, toluen, acetat etilic, hidrogen, sulfură de hidrogen, bioxid de sulf.

Sunt periculoase, de asemenea, majoritatea spray-urilor cu aerosoli, a produselor pe bază de alcool, a vopselelor, a diluanților, solvenților, adezivilor, spray-urilor pentru păr, substanțelor după bărbierit, parfumurilor, gazelor de eșapament (pornire la rece) precum și unii agenți de curățare.

■ DURATA DE VIAȚĂ A DETECTORULUI

Durata de viață a detectorului este 5 ani de la data activării lui.

Înlocuiți detectorul de gaz după 5 ani de funcționare.

ATENȚIONĂRI

ATENȚIE! În caz de alarmă, utilizatorul trebuie să execute următoarele acțiuni, nu neapărat în această ordine:

Nu cuplați sau decuplați nici un aparat electric, inclusiv aparatul de detectare a gazului.

Stingeți toate flăcările deschise, inclusiv toate materialele care fumegă.

Decuplați toate aparatele conectate la gaz.

Decuplați alimentarea cu gaz de la valva (robinetul) centrală.

Deschideți ușile și ferestrele pentru a mări aerisirea.

Nu folosiți telefonul în clădirea în care se suspectează prezența gazului.

În cazul în care alarma continuă să funcționeze și cauza scăpării nu este descoperită și/sau nu poate fi remediată, părăsiți clădirea și ANUNȚAȚI IMEDIAT furnizorul de gaz și serviciile de urgență care

funcționează timp de 24 de ore pentru ca instalația să fie testată și pentru a se efectua reparațiile necesare.

Dacă alarma se oprește și motivul pentru care s-a declanșat este identificat (de exemplu, un robinet de gaz deschis iar arzătorul nu este aprins), puteți reporni alimentarea cu gaz de la valva centrală după ce scăparea de gaz a încetat și după ce v-ați asigurat că toate aparatele sunt decuplate.

Totuși, chiar dacă detectorul de gaz este prevăzut cu un dispozitiv de declanșare, de exemplu o electrovalvă pe conducta de alimentare cu gaz, trebuie respectată aceeași procedură ca cea descrisă mai sus.

STANDARDE DE REFERINȚĂ

■ EN 50194-1:2009

■ EN 50244:2016

PROTECȚIA MEDIULUI

■ Materiale de ambalare

Materialele de ambalare sunt reciclabile.

Vă rugăm să aruncați materialele de ambalare în containerul corespunzător de la centrele locale de reciclare a deșeurilor.

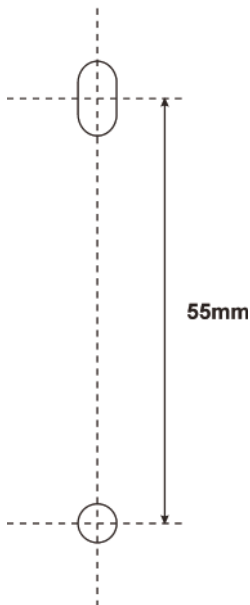
■ Aparatele vechi

Aparatele electrice uzate nu pot fi tratate ca deșeuri menajere. Din această cauză, vă rugăm să participați la protejarea resurselor naturale și a mediului înconjurător, prin predarea acestor aparate la un centru de colectare corespunzător pentru reciclarea aparatelor electrice și electronice.



DIAGRAMA DE MONTARE PE PERETE A DETECTORULUI:

Pentru a monta detectorul pe perete, puteți utiliza acest ghid pentru amplasarea exactă a celor două găuri de fixare. Pentru informații suplimentare, consultați capitolul „MONTAREA DETECTORULUI”.

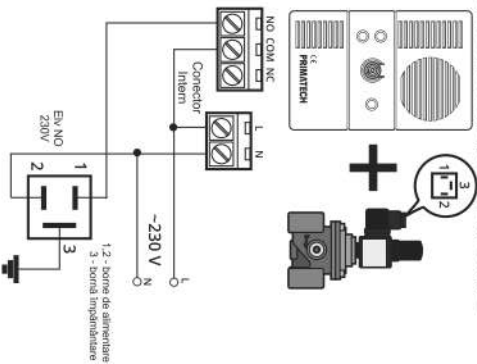


Datorită perfecționării permanente a produselor sale, producătorul își rezervă dreptul de a schimba datele și caracteristicile tehnice fără preaviz.

INSTALAREA RAPIDĂ A DETECTORULUI

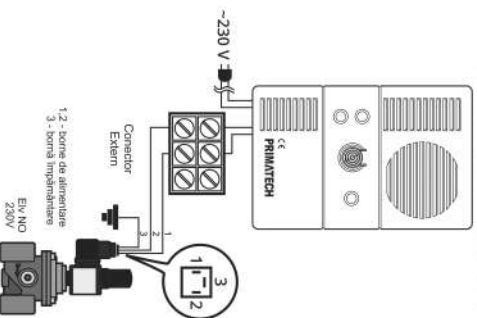
FĂRĂ CONECTOR EXTERN

- fără restricție: pot fi montate mai multe detectoare pe o electrovalvă

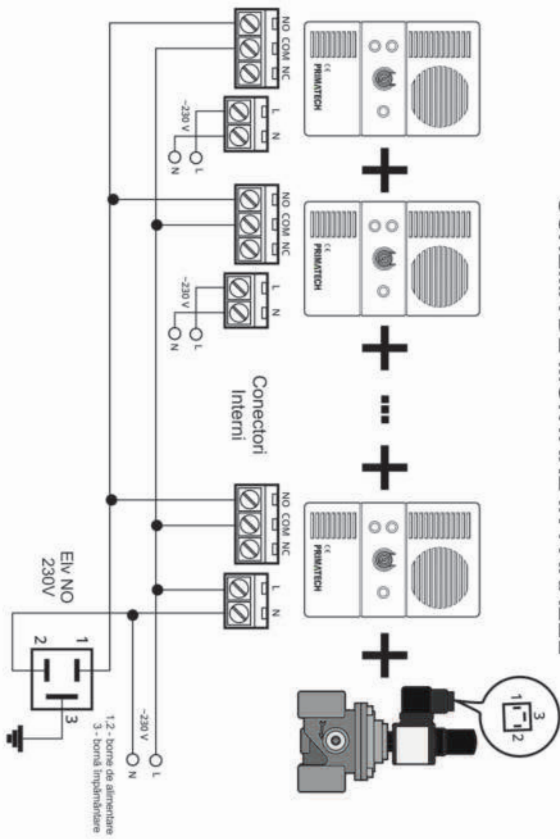


CU CONECTOR EXTERN

- cu restricție: se montează un singur detector pe o electrovalvă



SCHEMA DE MONTARE ÎN PARALEL



ATENȚIE: Instalați electrovalva într-o zonă ferită de precipitații.

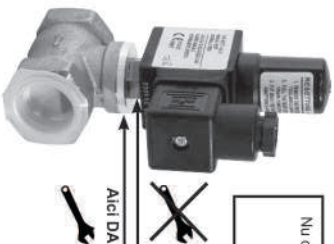
Protejați electrovalva de ploaie sau ninsoare, jet sau stropi de apă!

Observație: Atenție la garnitura O-ring. Este necesar să verificați dacă garnitura este corect așezată la locul ei. La unele modele garnitura este poziționată pe corpul valvei, la altele ea se află la baza flanșei superioare.

DEMONTAREA ELECTROVALVEI

Nu demontați de la hexagon! Demontarea de la hexagon afectează sistemul de armare.

Electrovalva nu mai stă armată!
ATENȚIE: PIERDEȚI GARANȚIA!



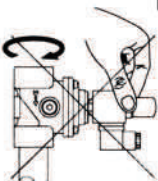
Aici NU!

Aici DAI

Electrovalvă din alamă (OT)

Desfaceți electrovalva de la piesa rotundă!

In acest fel veți păstra intact sistemul de armare.
Utilizați o cheie moops pentru desurubare.



Aici NU!

Aici DAI

Electrovalvă din aluminiu

Desfaceți electrovalva de la flanșă!

In acest fel veți păstra intact sistemul de armare.
Utilizați o cheie imbus pentru desfacerea celor 4 șuruburi.



Aici NU!

Aici DAI

ATENȚIE!!

Vă rugăm citiți cu atenție instrucțiunile de utilizare înainte de instalarea detectorului și a electrovalvei. Nerespectarea instrucțiunilor de instalare va conduce la pierderea garanției.

Pentru suport tehnic, vă rugăm apelați la:

0730.338328