

©2021 Hangzhou Hikvision Digital Technology Co., Ltd. Toate drepturile rezervate.

Despre acest manual

Manualul include instrucțiuni pentru utilizarea și gestionarea produsului. Imaginile, diagramele, imaginile și toate celelalte informații de mai jos sunt doar pentru descriere și explicație. Informațiile conținute în Manual pot fi modificate, fără notificare, din cauza actualizărilor de firmware sau din alte motive. Vă rugăm să găsiți cea mai recentă versiune a acestui manual pe site-ul web Hikvision (<https://www.hikvision.com/>). Vă rugăm să utilizați acest manual cu îndrumarea și asistența specialiștilor instruiți în sprijinirea Produsului.

**HIKVISION** și alte mărci comerciale și logo-uri Hikvision sunt proprietățile Hikvision în diferite jurisdicții. Alte mărci comerciale și logo-uri menționate sunt proprietățile deținătorilor respectivi.

Disclaimer

ÎN MĂSURA MAXIMĂ PERMISĂ DE LEGEA APLICABILĂ, ACEST MANUAL ȘI PRODUSUL DESCRIS, CU HARDWARE-UL, SOFTWARE-UL ȘI FIRMWARE-UL SUNT FURNIZATE „CA ATIE” ȘI „CU TOATE DEFECTELE ȘI ERORILE”. HIKVISION NU OFERĂ GARANȚII, EXPRESE SAU IMPLICITE, INCLUSIV FĂRĂ LIMITĂRI, VANTABILITATE, CALITATE SATISFĂCĂTORĂ SAU ADECVENȚĂ PENTRU UN ANUMIT SCOP. UTILIZAREA PRODUSULUI DE CĂTRE DVS. ESTE PE PROPRIU RISC. HIKVISION NU VA FI RESPONSABIL ÎN NICIO CAZ PENTRU ORICE DAUNE SPECIALE, CONSECUTIALE, INCIDENTALA SAU INDIRECTE, INCLUSIV, PRIN ALTE, DAUNE PENTRU PIERDEREA PROFITURILOR AFACERII, ÎNTRERUPEREA AFACERII SAU PIERDEREA DATELOR, CORUPERA SISTEMELOR SAU PIERDEREA DOCUMENTEI FĂCĂ PE BAZĂ DE ÎNCĂLCAREA CONTRACTULUI, DELICIT (INCLUSIV NEGLIGENȚEI), RĂSPUNDEREA PRODUSULUI SAU ALTELE, ÎN LEGĂTIE CU UTILIZAREA PRODUSULUI. RECUNOSȚI CĂ NATURA INTERNET PREVĂ RISCURI INERENTE DE SECURITATE, ȘI HIKVISION NU ÎȘI ASUMA NICIO RESPONSABILITATE PENTRU FUNCȚIONARE ANORMALĂ, SCURTĂ DE CONFIDENTIALITATE SAU ALTE DAUNE REZULTATE DIN ATAC CIBERNIC, ATAC DE HACKER, ALTĂ INSPECȚIE DE VIRUS; CU TOATE ACESTE, HIKVISION VA FURNIZA SISTEMUL TEHNIC LA TEMPORUL DACĂ ESTE NECESAR. SUNTEȚI DE ACORD SĂ UTILIZAȚI ACEST PRODUS ÎN CONFORMITATE CU TOATE LEGILE APLICABILE ȘI SUNTEȚI UNCLU RESPONSABIL PENTRU A ASIGURA CĂ UTILIZAREA DVS. CONFORM LEGEA APLICABĂ. În special, ești RESPONSABIL PENTRU UTILIZAREA ACESTUI PRODUS ÎN MANIERĂ CARE NU ÎNCĂLCĂ DREPTURILE TERȚILOR, INCLUSIV FĂRĂ LIMITARE, DREPTURILE DE PUBLICITATE, DREPTURILE DE PROPRIETATE INTELCTUALĂ SAU PROTECȚIA DATELOR ȘI ALTE DREPTURI ȘI ALTE DREPTURI. NU UTILIZAȚI ACEST PRODUS PENTRU UTILIZĂRI FINALE INTERZISE, INCLUSIV DEZVOLTAREA SAU PRODUȚIA DE ARME DE DISTRUCȚIE ÎN MASĂ, DEZVOLTAREA SAU PRODUȚIA DE ARME CHIMICE SAU BIOLOGICE, ORICE ACTIVITĂȚI ÎN CONTEXTUL LEGATE DE ORICE CICLU DE FUNCȚIUNE, SAU ÎN SPRIJIN AL Abuzurilor DREPTURILOR OMULUI.

ÎN CAZUL ORICE CONFLICTE ÎNTRE ACEST MANUAL ȘI LEGEA APLICABILĂ, PREVALEAZA TERZIUA.



Acest produs și, dacă este cazul, accesoriile furnizate sunt marcate cu „CE” și, prin urmare, respectă standardele europene armonizate aplicabile enumerate în Directiva EMC 2014/30/UE, Directiva RE 2014/53/UE, Directiva RoHS 2011/65/UE.



2012/19/UE (directiva DEEE): Produsele marcate cu acest simbol nu pot fi aruncate ca deșeurii municipale nesortate în Uniunea Europeană. Pentru o reciclare adecvată, returnați acest produs furnizorului local la achiziționarea unui echipament nou echivalent sau aruncați-l la punctele de colectare desemnate. Pentru mai multe informații, consultați: [www.recyclethis.info](http://www.recyclethis.info)

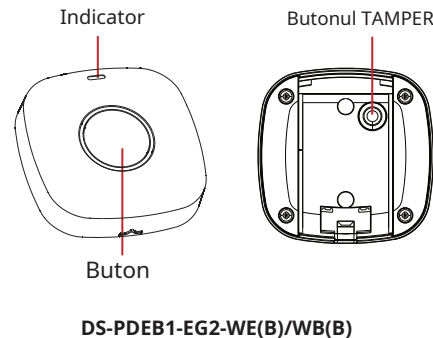
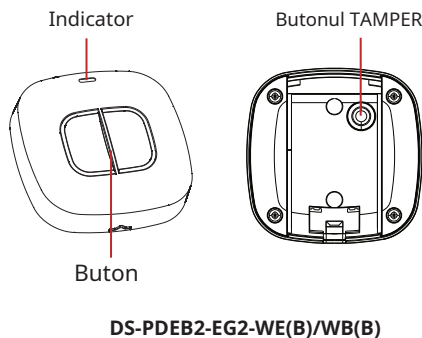


Înlocuirea unei baterii cu un tip incorect care poate învinge o protecție (de exemplu, în cazul unor tipuri de baterii cu litiu);

- aruncarea unei baterii în foc sau într-un cuptor încins, sau zdrobirea sau tăierea mecanică a unei baterii, care poate duce la o explozie;
- lăsarea bateriei într-un mediu înconjurător cu temperatură extrem de ridicată, care poate duce la o explozie sau la scurgerea de lichid sau gaz inflamabil; și
- o baterie supusă unei presiuni extrem de scăzute a aerului care poate duce la o explozie sau la scurgerea de lichid sau gaz inflamabil

2006/66/EC (directiva privind bateriile): Acest produs conține o baterie care nu poate fi aruncată ca deșeurii municipale nesortate în Uniunea Europeană. Consultați documentația produsului pentru informații specifice despre baterie. Bateria este marcată cu acest simbol, care poate include litere pentru a indica cadmiul (Cd), plumbul (Pb) sau mercurul (Hg). Pentru o reciclare adecvată, returnați bateria furnizorului dumneavoastră sau la un punct de colectare desemnat. Pentru mai multe informații, consultați: [www.recyclethis.info](http://www.recyclethis.info)

## 1 Alte



### • Indicator

Alarmă: Roșu intermitent indică declanșarea alarmei. Puterea semnalului: în modul de verificare a puterii semnalului, LED-ul de semnal devine verde timp de 3 s: Puternic. LED-ul de semnal devine portocaliu timp de 3 s: mediu. LED-ul de semnal devine roșu timp de 3 s: slab. LED-ul de semnal clipește roșu timp de 3 s: Deconectat.

### • Buton TAMPER:

Alarma de manipulare: Declanșează alarma când dispozitivul este dezasamblat. Formatare: Formatați butonul de urgență.

## 3 Înscriere

1. Conectați-vă la APP Store, descărcați și instalați aplicația.
2. Porniți panoul de control de securitate.
3. Conectați-vă la APP și atingeți pictograma „+”. Scanați codul QR sau introduceți numărul de serie al panoului de control pentru a adăuga panoul de control.

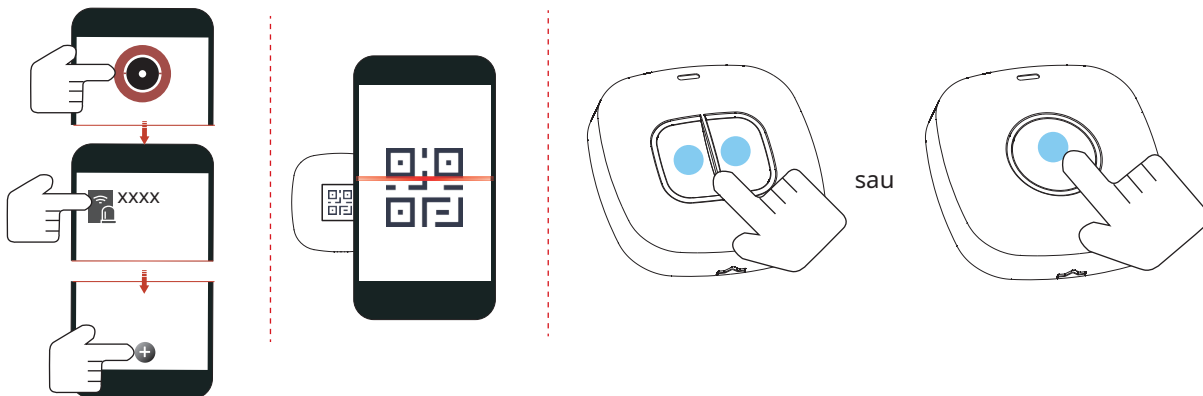
2. Conectați-vă la APP Store, descărcați și instalați aplicația.
3. Porniți panoul de control de securitate.
4. Conectați-vă la APP și atingeți pictograma „+”. Scanați codul QR sau introduceți numărul de serie al panoului de control pentru a adăuga panoul de control.

#### 1. Înregistrați perifericul local

1. În aplicație, atingeți butonul „Mod de înregistrare” de pe pagina panoului de control pentru a face ca panoul de control să intre în starea de înregistrare.
2. Declanșați perifericul și acesta va fi înregistrat automat în panoul de control.

#### 2. Înregistrați perifericul

1. În aplicație, atingeți pictograma „+” și scanați codul QR sau numărul de serie de pe periferic.
2. Declanșați perifericul și acesta va fi înregistrat automat în panoul de control.



## 4 Instalare

### Verificați puterea semnalului

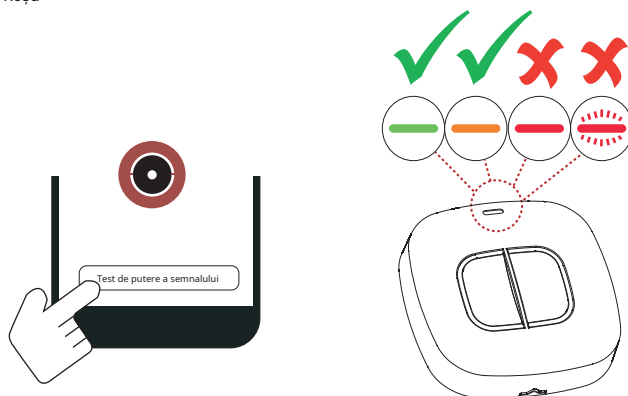
Intrați în modul de verificare a semnalului acționând pe panoul de control.

Verde continuu timp de 3 s: semnal puternic.

Portocaliu continuu timp de 3 s: semnal mediu. Roșu

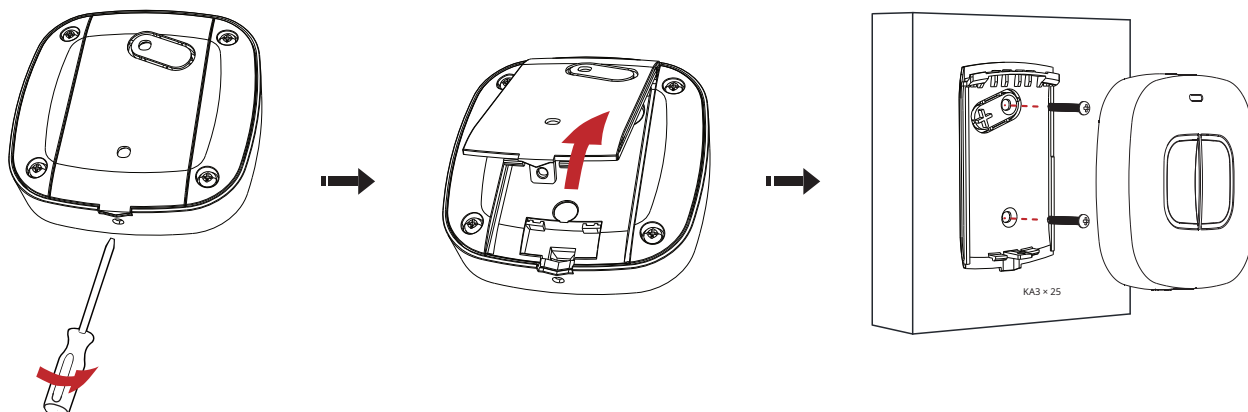
continuă timp de 3 s: semnal slab.

Roșu clipește timp de 3 s: Semnal pierdut.



### Instalați butonul de panică

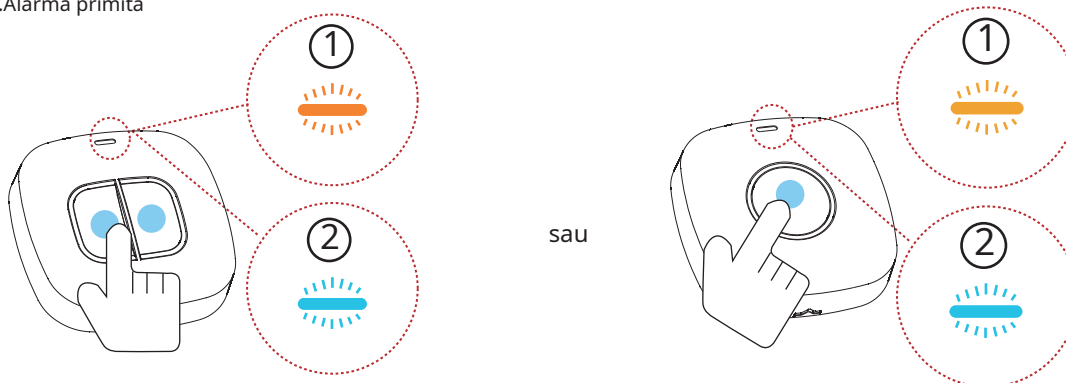
1. Introduceți și rotiți șurubelnița în canelura pentru a dezambla dispozitivul.
2. Fixați dispozitivul pe perete cu două șuruburi prin orificiile din panoul din spate.
3. Aliniați panoul frontal și panoul posterior și legați-le împreună.



## 5 Test

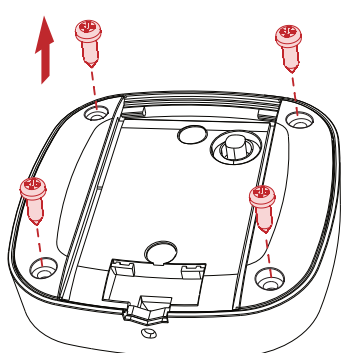
Declanșați butonul de urgență, iar LED-ul indică rezultatul operației.

1. Buton
2. Alarmă primită

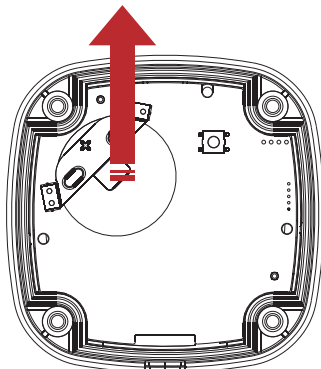


## 6 ÎNLOCUIȚI BATERIA

1. Scoateți cele patru șuruburi din panoul din spate pentru a dezasambla dispozitivul.
2. Înlocuiți bateria.



DS-PDEB1/2-EG2-WE(B)

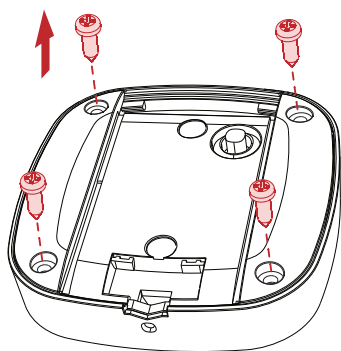


### PRUDENȚĂ

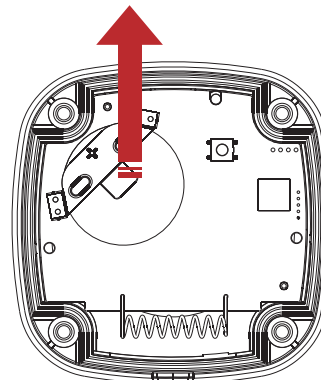
RISC DE EXPLOZIE DACĂ BATERIA ESTE ÎNLOCUITĂ CU UN TIP INCORECT. ÎNLOCUIREA UNEI BATERIE CU UN TIP INCORECT CARE POATE ÎNTĂLGĂ O MĂSURĂ DE SALVARE.

### PRUDENȚĂ

ARULAȚI BATERIILE UTILIZATE CONFORM INSTRUCȚIUNILOR ȘI REGULAMENTULUI LOCAL.



DS-PDEB1/2-EG2-WB(B)



### PRUDENȚĂ

PERICOL DE ARȘURI CHIMICE NU ÎNGHIȚI BATERIE PĂSTRĂȚI BATERIALE NOI ȘI UTILIZATE LA DEPARTE DE COPII.

DACĂ CREDEȚI că BATERIALE S-AR POATE FI ÎNGHITITĂ SAU PLASE ÎN ORICE PARTĂ A CORPULUI, CĂUTAȚI ATENȚIE MEDICALĂ IMMEDIATĂ.

## 7 Funcție

Funcție	Descriere
Alarmă de panică	Apăsăți butonul pentru a declanșa alarma în condiții de urgență. LED-ul rămâne roșu timp de 2 secunde.
Alarma medicala	Setați butonul de panică ca buton medical prin clientul AX PRO. Apăsăți butonul pentru a declanșa alarma în timp ce sunteți în stare de urgență. LED-ul rămâne roșu timp de 2 secunde.
Alarmă de panică	Apăsăți cele două butoane în mod sincron pentru a declanșa alarma în timp ce sunteți în stare de urgență. LED-ul rămâne roșu timp de 2 secunde.
Alarma medicala	Setați butonul de panică ca buton medical prin clientul AX PRO. Apăsăți cele două butoane în mod sincron pentru a declanșa alarma în timp ce sunteți în stare de urgență. LED-ul rămâne roșu timp de 2 secunde.

## 8 Formatare

Scoateți bateria. Țineți apăsat butonul de manipulare și între timp porniți dispozitivul în același timp. LED-ul roșu clipește de 3 ori când formatarea este finalizată.

## 9 Configurați cu aplicația

Puteți vedea starea dispozitivului, inclusiv temperatura, intensitatea semnalului, nivelul bateriei, conexiunea, zona de 24 de ore și modul de funcționare pe pagina dispozitivului. Atingeți butonul pentru a intra în pagina de setări.

Funcție	Descriere
Tipul zonei	Selectați tipul de zonă al detectorului.
Activați zona silențioasă	Glisați spre verde pentru ca zona să rămână tăcută în timp ce alarma este declanșată.
Zona de cruce	Dacă alarma s-a declanșat în ambele zone legate în timpul setat, vor fi raportate două mesaje de alarmă.
Conectați camera	Conectați-vă cu o cameră pentru verificarea intrusului.
Rata de sondare	Setați intervalul de bătăi ale inimii.
Test de putere a semnalului	Intrați în modul de testare și vizualizați indicația LED.

## 10 Atenție la funcționare și întreținere a dispozitivului

- Toate operațiunile electronice trebuie să respecte cu strictețe reglementările de siguranță electrică, reglementările de prevenire a incendiilor și alte reglementări conexe din regiunea dumneavoastră locală.
- Nu scăpați dispozitivul și nu îl supuneți la șocuri fizice și nu îl expuneți la radiații cu electromagnetism ridicat. Evitați instalarea echipamentului pe suprafețe cu vibrații sau locuri supuse șocurilor (necunoașterea poate cauza deteriorarea echipamentului).
- Vă rugăm să vă asigurați că alimentarea a fost deconectată înainte de a conecta, instala sau demonta dispozitivul.
- Dacă din dispozitiv se ridică fum, mirosuri sau zgomot, opriți imediat alimentarea și deconectați cablul de alimentare, apoi contactați centrul de service.
- Nu scăpați dispozitivul și nu îl supuneți la șocuri fizice și nu îl expuneți la radiații cu electromagnetism ridicat. Evitați instalarea echipamentului pe suprafețe cu vibrații sau locuri supuse șocurilor (necunoașterea poate cauza deteriorarea echipamentului).
- Nu așezați dispozitivul în locuri extrem de fierbinți (consultați specificațiile dispozitivului pentru temperatura de funcționare detaliată), reci, prăfuite sau umede și nu-l expuneți la radiații electromagnetice ridicate.
- Dispozitivul pentru utilizare în interior trebuie ferit de ploaie și umezeală.
- Expunerea echipamentului la lumina directă a soarelui, ventilație scăzută sau surse de căldură, cum ar fi încălzitorul sau radiatorul este interzisă (necunoașterea poate cauza pericol de incendiu).
- Nu îndreptați dispozitivul spre soare sau spre locuri foarte luminoase. În caz contrar, poate apărea o înflorire sau o pete (ceea ce nu este însă o defecțiune) și afectând în același timp rezistența senzorului.
- Utilizarea necorespunzătoare sau înlocuirea bateriei poate duce la pericol de explozie. Înlocuiți numai cu același tip sau echivalent. Aruncați bateriile uzate conform instrucțiunilor furnizate de producătorul bateriilor.
- Nu expuneți aparatul la gazul coroziv. În caz contrar, pot apărea deteriorarea echipamentului.
- Nu expuneți dispozitivul la situații explozive.

## 11 Specificație

	Model	DS-PDEB1/2-EG2-WB(B)/WE(B)
Caracteristică	Buton	1/2
	Protecție împotriva manipulării	Anterior posterior
	Indicator de temperatură a mediului	A sustine
	Indicator de putere a semnalului	A sustine
Interfață	Indicator cu LED	Albastru (Alarmă)
Transmitere	Tehnologia de transmisie	Tri-X Wireless
	Metoda de transmisie	Wireless RF bidirecțional
	Frecvența de transmisie	433 MHz/868 MHz
	Securitatea transmisiei	Criptare AES-128
	Raza de transmisie (spațiu liber)	800 m (433 MHz)/1,2 km (868 MHz)
	Sărituri de frecvență	A sustine
	Metoda de înscriere	Pornire, ID de la distanță, cod QR
caracteristici electrice	Alimentare electrică	Pe baterii
	Tip baterie	CR2450 x 1 (inclus 620 mAh capacitate)
	Consum	Curent de repaus: 25 uA Max: 36,89 mA
	Nivel de tensiune joasă	2,60 V
	Tensiune tipică	3 V
	Durata standard de viață a bateriei	3 ani in stare de munca (fiind declanșat de 20 de ori pe zi)
General	Temperatură de lucru	- 10 °C până la 55 °C (14 °F până la 131 °F)
	Temperatura de depozitare	- 20 °C până la 60 °C (-4 °F până la 140 °F)
	Umiditate de funcționare	10% până la 90%
	tip PS	Tip C
	Dimensiune (LxAxD)	DS-PDEB1-EG2-WE(B)/WB(B): 63,8 mm × 63,8 mm × 18,4 mm DS-PDEB2-EG2-WE(B)/WB(B): 63,8 mm × 63,8 mm × 19 mm
	Greutate	DS-PDEB1-EG2-WE(B)/WB(B): 57,5 g DS-PDEB2-EG2-WE(B)/WB(B): 58,5 g
	Metoda de montare	Perete
	Scenariul de aplicare	De interior Mediu umed mai ales
	Rata IP	IP66

Notă: Când apare mesajul de joasă tensiune, vor exista cel puțin 30 de zile de utilizare.