

S2-EM

Controler de acces cu cartele de proximitate EM (125KHz)

Imagine



Descriere

S2-EM este un controler de acces, compact, pentru o singura usa, ce functioneaza cu cartele de proximitate EM pe 125KHz (cip EM4100) avand o capacitate de pana la 2000 de carduri. Foloseste un microcontroler Amtel care, impreuna cu un consum redus de energie, asigura o functionare stabila si de durata.

Pentru a facilita programarea, vine echipat cu o telecomanda IR.

Caracteristici

- Un releu, programare cu telecomanda
- Capacitate utilizatori: 2000
- Poate citi carduri EM 125KHz (cip EM4100)
- Inrolare carduri in bloc
- LED-uri stare (verde si rosu)
- Anti-tamper optic, buzzer
- Deschidere usa temporizata (1-99sec) sau permanenta
- Protectie la intemperii IP66
- Temperatura de functionare scazuta (-40°C)

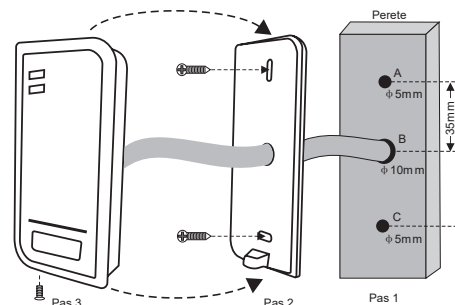
Specificatii

- Capacitate utilizatori: 2000
- Carduri compatibile: EM 125KHz (**cip EM4100**)
- Distanta de citire: 3-10cm
- Conectori: iesire releu, buton iesire
- Sarcina maxima releu: 2A
- Material: ABS
- Tensiune de alimentare: 9-24Vcc, 40mA max. in repaus
- Temperatura: -40°C ~ 60°C, umiditate 0-98%
- Dimensiuni: 103(H) x 48(l) x 20(A)mm
- Masa bruta: 150g

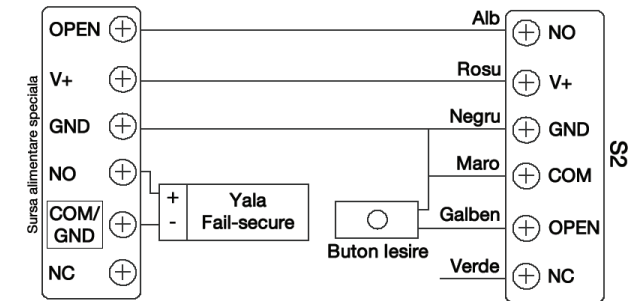
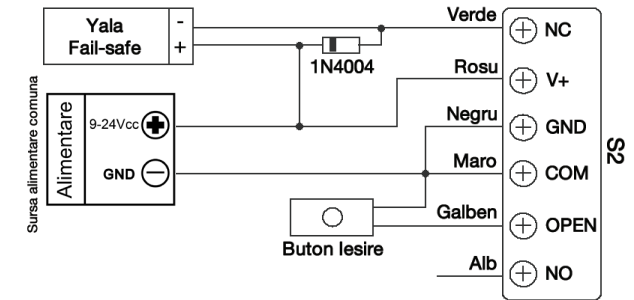
Conexiuni electrice

Rosu - +9-24Vcc	Maro - COM
Negru - GND	Verde - NC
Galben - Buton iesire	Alb - NO

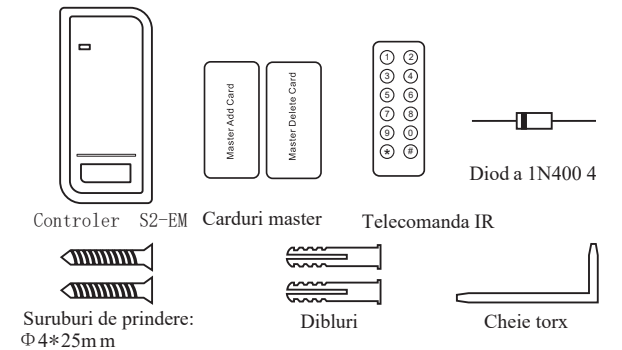
Montare



Scheme electrice



Continut pachet



Observatii



EEE FAC OBIECTUL UNEI
COLECTARI SEPARATE

