

#### Support tehnic

Dacă aveți nevoie de ajutor tehnic, vă rugăm să vizitați site-ul nostru de asistență profesională și să contactați echipa noastră de asistență înainte de a returna produsele:

<https://support.reolink.com>.

#### Technische Unterstützung

Wenn Sie Hilfe brauchen, kontaktieren Sie bitte Reolink Support Team zuerst, bevor Sie Ihre Bestellung zurücksenden. Meiste Fragen oder Probleme können von unserem Online Support Center beantwortet und gelöst werden: <https://support.reolink.com>.

#### Support technique

Si vous avez besoin d'aide, veuillez contacter Reolink avant de retourner votre produit. La plupart des questions peuvent être répondues via notre centre de support en ligne à l'adresse <https://support.reolink.com>.

#### Supporto Tecnico

Se avete bisogno di aiuto, le chiediamo gentilmente di contattare Reolink prima di restituire il prodotto. La maggior parte delle domande può essere risolta tramite il nostro centro di assistenza online all'indirizzo <https://support.reolink.com>.

#### Soporte técnico

Si necesita ayuda, comuníquese con Reolink antes de devolver su producto. La mayoría de las preguntas se pueden responder a través de nuestro centro de soporte en línea en <https://support.reolink.com>.

#### REOLINK INNOVATION LIMITED

Room B, 4th Floor, Kingway Commercial Building, 171-173 Lockhart Road, Wan Chai, Hong Kong

REP Product Ident GmbH

Hoferstasse 9B, 71636 Ludwigsburg, Germany

[prodsg@libelleconsulting.com](mailto:prodsg@libelleconsulting.com)

July 2020

QSG1\_A



RO/DE/FR/IT/ES

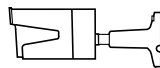
## Manual de utilizare PoE Camera bullet Instrucțiuni de operare

  @ReolinkTech <https://reolink.com>

## Conținut

Ce este în cutie	2
Introducere Cameră	3
Coexune diagramă	5
Configurați camera	6
Montați camera	7
Depanare	11
Specificații	12
Notificarea conformității	13

## Ce se află în cutie



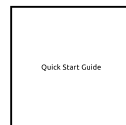
Cameră



capac impermeabil



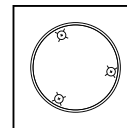
1m  
cablu ethernet



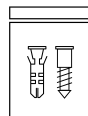
Ghid de inițiere rapidă



Semn de supraveghere



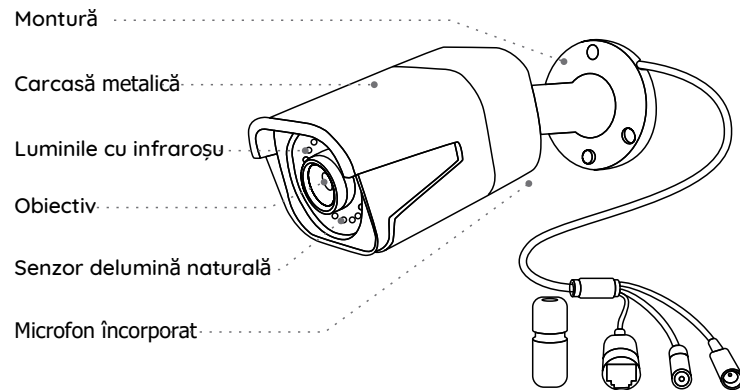
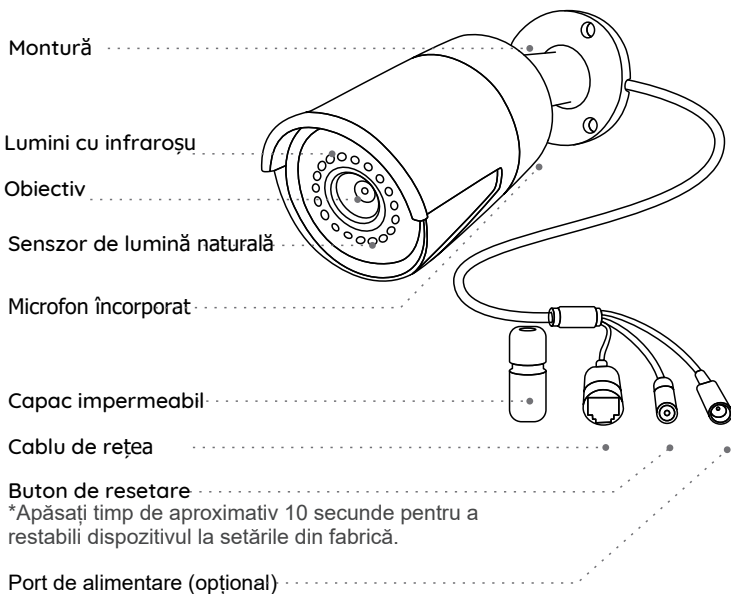
Șablon de  
gaură de  
montare



pachet de șuruburi

**NOTĂ:** Camera și accesoriile variază în funcție de diferite modele de camere pe care le achiziționați.

## Introducere cameră



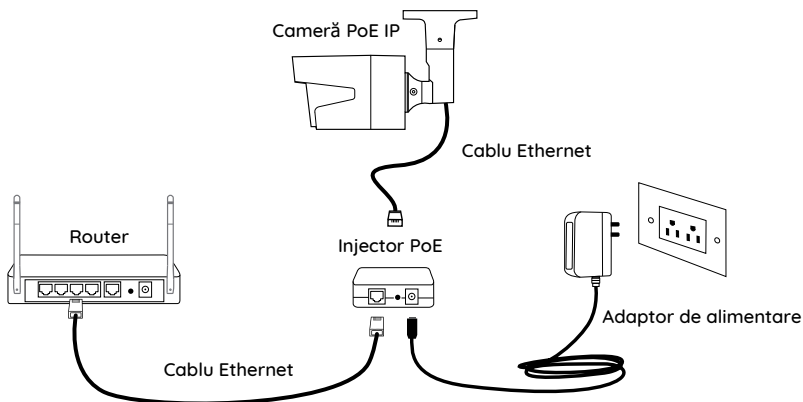
### NOTĂ:

- În această secțiune sunt introduse diferite tipuri de camere. Vă rugăm să verificați camera inclusă în pachet și să consultați detaliile din introducerea corespunzătoare de mai sus.
- Aspectul real și componentele pot varia în funcție de modelul diferit al produsului.

## Diagrama conexiunii

Înainte de a utiliza camera, vă rugăm să conectați camera conform instrucțiunilor de mai jos pentru a finaliza configurarea inițială.

1. Conectați camera la un injector PoE cu un cablu Ethernet.
2. Conectați injectorul PoE la router, apoi porniți injectorul PoE.



\*De asemenea, puteți conecta camera la un comutator PoE sau Reolink PoE NVR.

**NOTĂ:** Camera ar trebui să fie alimentată cu un adaptor de 12V DC sau un dispozitiv de alimentare PoE, cum ar fi injectorul PoE, comutatorul PoE sau Reolink NVR (neincluse în pachet).

## Configurare camera

Descărcăți și lansați aplicația Reolink sau software-ul Client și urmați instrucțiunile de pe ecran pentru a finaliza configurarea inițială.

- Pe Smartphone

Scanează pentru a descărca aplicația Reolink.



- Pe PC

Calea de descărcare a clientului Reolink: [aceseați https://reolink.com](https://reolink.com)> [Asistență](#)> [Aplicație și client](#).

**NOTĂ:** Dacă conectați camera la un NVR Reolink PoE, configurați camera prin interfața NVR.

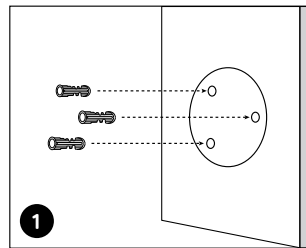
## Montați camera

### Sfaturi de instalare

- Nu orientați camera către nicio sursă de lumină.
- Nu îndreptați camera către o fereastră de sticlă. Poate avea ca rezultat o calitate slabă a imaginii din cauza strălucirii ferestrei de către LED-urile cu infraroșu, luminile ambientale sau luminile de stare.
- Nu amplasați camera într-o zonă umbră și îndreptați-o spre zonă bine luminată, altfel poate duce la o calitate slabă a imaginii. Pentru a asigura cea mai bună calitate a imaginii, starea de iluminare a camerei și a obiectului de captură trebuie să fie aceeași.
- Pentru a asigura o calitate mai bună a imaginii, este recomandat să curățați obiectivul cu o cârpă moale din când în când.
- Asigurați-vă că orificiile de alimentare nu sunt expuse direct la apă sau umezeală și nu sunt blocate de murdărie sau alte elemente.
- Cu rating IP impermeabil, camera poate funcționa corect în condiții precum ploaie și zăpadă. Cu toate acestea, nu înseamnă că camera poate funcționa sub apă.
- Nu instalați camera în locurile în care ploaia și zăpada pot atinge direct obiectivul.
- Camera poate funcționa în condiții de frig extrem de până la -25 °C. Deoarece la pornire, camera va produce căldură. Puteți porni camera în interior câteva minute înainte de a o instala în aer liber.

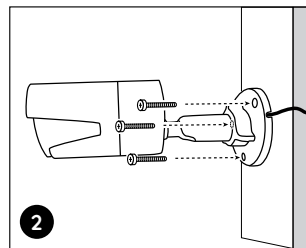
**NOTĂ:** Există două tipuri diferite de suporturi pentru camerele bullet. Vă rugăm să verificați suportul inclus în pachet și să urmați instrucțiunile corespunzătoare pentru a instala corect camera.

### Instalați camera



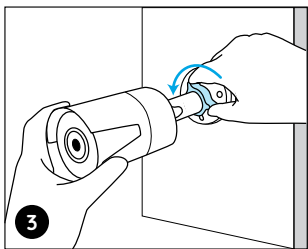
Găuriți găurile în conformitate cu șablonul orificiului de montare.

**NOTĂ:** Utilizați ancorele de perete uscat incluse în pachet, dacă este necesar.

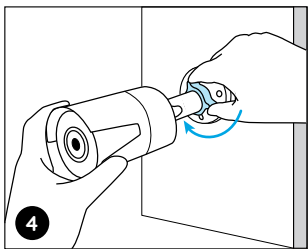


Instalați baza de montare cu șuruburile de montare incluse în pachet.

**NOTĂ:** Treceți cablul prin creștătura cablului de pe baza de montare.

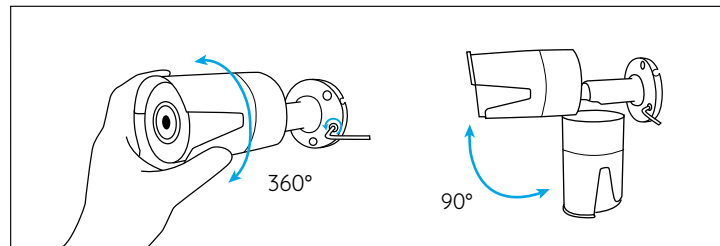


Pentru a obține cel mai bun câmp de vedere, slăbiți butonul de reglare de pe suportul de securitate și rotiți camera așa cum se arată mai jos pentru a regla unghiul.



Apăsați butonul de reglare pentru a bloca camera.

**NOTĂ:** Dacă camera dvs. are o altă montură fără butonul de reglare, slăbiți șurubul de reglare cu cheia hexagonală furnizată și rotiți camera așa cum se arată mai jos pentru a regla unghiul.



## Depanare

### Camera nu este pornită

Dacă camera dvs. nu pornește încercați următoarele soluții:

- Asigurați-vă că camera dvs. este alimentată corect. Camera PoE trebuie alimentată de un comutator / injector PoE, Reolink NVR sau un adaptor de alimentare de 12V.
- Dacă camera este conectată la un dispozitiv PoE așa cum este listat mai sus, conectați camera la un alt port PoE și vedeți dacă camera se va porni.
- Încercați din nou cu un alt cablu Ethernet.

Dacă acestea nu vor funcționa, contactați asistența Reolink

<https://support.reolink.com/>.

### LED-urile cu infraroșu nu mai funcționează

Dacă LED-urile cu infraroșu ale camerei dvs. nu mai funcționează, vă rugăm să încercați următoarele soluții:

- Activați luminile infraroșii pe pagina Setări dispozitiv prin Reolink App/ Client.
- Verificați dacă modul zi / noapte este activat și configurați luminile infraroșii automate pe timp de noapte pe pagina Live View prin aplicația / clientul Reolink.
- Actualizați firmware-ul camerei dvs. la cea mai recentă versiune.
- Restabiliți camera la setările din fabrică și verificați din nou setările de lumină cu infraroșu.

Dacă acestea nu funcționează, contactați asistența Reolink

<https://support.reolink.com/>.

### Nu s-a putut actualiza firmware-ul

Dacă nu reușiți să actualizați firmware-ul pentru cameră, încercați următoarele soluții:

- Verificați firmware-ul curent al camerei și vedeți dacă este cel mai recent.
- Asigurați-vă că descărcați firmware-ul corect din Centrul de descărcare.
- Asigurați-vă că computerul dvs. funcționează pe o rețea stabilă.

Dacă acestea nu funcționează, contactați asistența Reolink

<https://support.reolink.com/>.

## Specificații

Caracteristici hardware Vedere de noapte: 30 metri (100 ft)

Mod zi / noapte: Comutare automată

### General

Temperatura de funcționare: -10 ° C la 55 ° C (14 ° F la 131 ° F)

Umiditate de operare: 10% -90%

Protecție la intrare: IP66

Pentru mai multe specificații, vizitați <https://reolink.com/>.

## Notificarea conformității

### Declarație de conformitate FCC

Acest dispozitiv respectă partea 15 din regulile FCC. Funcționarea este supusă următoarelor două condiții: (1) acest dispozitiv nu poate provoca interferențe dăunătoare și (2) acest dispozitiv trebuie să accepte orice interferență primită, inclusiv interferențe care pot provoca o funcționare nedorită.

Pentru mai multe informații, vizitați:

<https://reolink.com/fcc-compliance-notice/>.

**NOTĂ:** Acest echipament a fost testat și s-a constatat că este în conformitate cu limitele pentru un dispozitiv digital de clasa B, în conformitate cu partea 15 din regulile FCC. Aceste limite sunt concepute pentru a oferi o protecție rezonabilă împotriva interferențelor dăunătoare într-o instalație rezidențială.

### Declarația de conformitate UE simplificată

Reolink declară că acest dispozitiv respectă cerințele esențiale și alte dispoziții relevante din directivă 2014/53/EU.



### Eliminarea corectă a acestui produs

Acest marcaj indică faptul că acest produs nu trebuie aruncat împreună cu alte deșeuri menajere în întreaga UE. Pentru a preveni posibilele daune aduse mediului sau sănătății umane prin eliminarea necontrolată a deșeurilor.

Reciclează-l în mod responsabil pentru a promova reutilizarea durabilă a resurselor materiale. Pentru a returna dispozitivul folosit, vă rugăm să utilizați sistemele de returnare și colectare sau contactați distribuitorul de la care a fost achiziționat produsul. Aceștia pot lua acest produs pentru o reciclare sigură pentru mediu.

### Garantie limitata

Acest produs vine cu o garanție limitată de 2 ani, care este valabilă numai dacă este achiziționat de la magazinul Reolink oficial sau de la un distribuitor autorizat Reolink. Află mai multe:

<https://reolink.com/warranty-and-return/>.

**NOTĂ:** Sperăm că vă veți bucura de noua achiziție. Dar dacă nu sunteți mulțumit de produs și intenționați să reveniți, vă sugerăm insistent să resetați camera la setările implicite din fabrică înainte de a reveni.

### Termeni și confidențialitate

Utilizarea produsului este condiționată de acordul dvs. cu Termenii și condițiile și politica de confidențialitate de la reolink.com. A nu se lăsa la îndemâna copiilor.

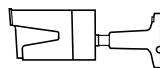
Final acord de licență utilizator Prin utilizarea produsului software încorporat în produsul Reolink, sunteți de acord cu termenii prezentului Acord de licență pentru utilizatorul final („EULA”) dintre dvs. și Reolink.. Află mai multe: <https://reolink.com/eula/>.



## Überblick

Lieferumfang .....	16
Allgemeine Einführung .....	17
Diagramm für Kameraanschluss .....	19
Kamera-Einrichtung .....	20
Installation der Kamera .....	21
Fehlerbehebung .....	25
Spezifikationen .....	26
Konformitätserklärung .....	27

## Lieferumfang



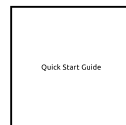
Kamera



Wasserdichter  
Deckel



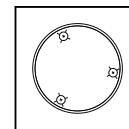
Netzwerkkabel  
1 Meter



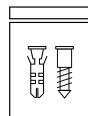
Kurzanleitung



Schild  
Videoüberwachung



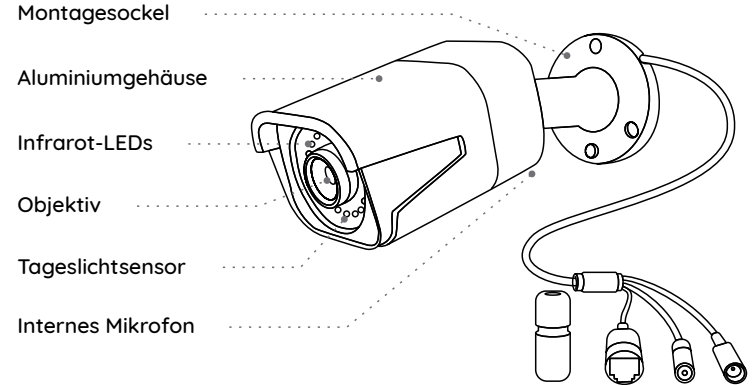
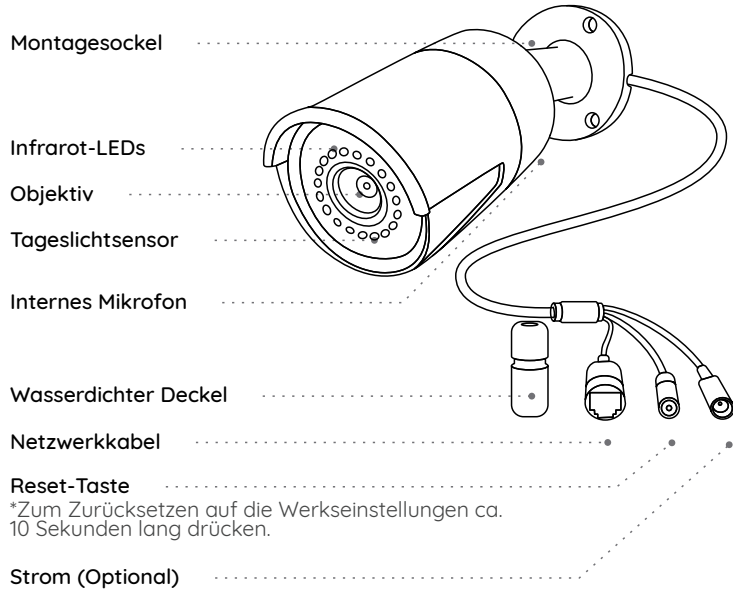
Montage-  
Lochschablone



Päckchen  
mit Schrauben

**HINWEIS:** Kamera und Zubehör variieren je nach dem Kameramodell Ihrer Bestellung.

## Allgemeine Einführung



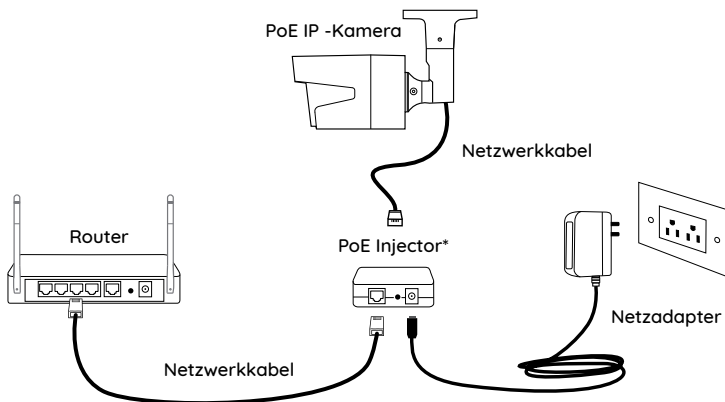
### HINWEIS:

- In diesem Abschnitt werden verschiedene Kameratypen vorgestellt. Bitte überprüfen Sie die im Paket enthaltene Kamera und die Details aus der oben gegebenen entsprechenden Einführung.
- Das Aussehen und der Lieferumfang der Kamera können sich je nach dem Produktmodell variieren.

## Diagramm für Kameraanschluss

Bitte machen Sie die Kamera wie unten gezeigt verbunden, um die Ersteinrichtung abzuschließen.

1. Schließen Sie die Kamera mit einem Ethernet-Kabel an einen PoE-Injektor an.
2. Schließen Sie den PoE-Injektor an den Router an und schalten Sie den PoE-Injektor ein.



\*Sie können die Kamera auch an einen PoE-Switch oder einen Reolink PoE NVR anschließen.

**HINWEIS:** Die Kamera sollte über einen DC 12V-Stromadapter oder ein PoE-Stromversorgungsgerät wie PoE-Injektor, PoE-Schalter oder Reolink NVR (nicht im Lieferumfang enthalten) mit dem Strom versorgt werden.

## Kamera-Einrichtung

Installieren und starten Sie die Reolink App oder Client-Software und dann befolgen Sie die Anweisungen auf dem Bildschirm, um die Ersteinrichtung abzuschließen.

### • Smartphone

Scannen zur Installation der Reolink App.



### • PC

Download-Pfad des Reolink Clients: Gehen Sie auf <https://reolink.com/de> > Support > App & Client.

**HINWEIS:** Wenn Sie die Kamera an einen Reolink PoE NVR anschließen möchten, bitte richten Sie die Kamera über die NVR-Schnittstelle ein.

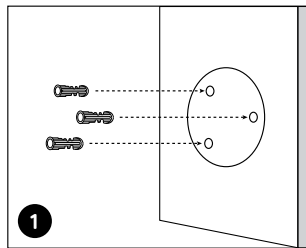
# Installation der Kamera

## Montagetipps

- Richten Sie die Kamera nicht auf Lichtquelle.
- Richten Sie die Kamera nicht auf das Glasfenster. Es kann sonst zu schlechter Bildqualität führen, da das Fenster durch Infrarot-LEDs, Umgebungslichter oder Statuslichter geblendet wird.
- Platzieren Sie die Kamera nicht in einem Schattenbereich und richten auf einen gut beleuchteten Bereich. Es kann sonst zu schlechter Bildqualität führen. Um eine optimale Bildqualität zu gewährleisten, müssen die Lichtverhältnisse sowohl für die Kamera als auch für das Aufnahmeobjekt gleich sein.
- Um eine bessere Bildqualität zu gewährleisten, wird empfohlen, das Objektiv mit einem weichen Tuch von Zeit zu Zeit zu reinigen.
- Achten Sie darauf, dass die Stromanschlüsse nicht direkt dem Wasser oder der Feuchtigkeit ausgesetzt sind und sie nicht von Schmutz oder anderen Elementen blockiert werden.
- Wetterfest bedeutet lediglich, dass die Kamera unter Bedingungen wie Regen und Schnee funktionieren kann. Das bedeutet jedoch nicht, dass sie unter Wasser arbeiten kann.
- Montieren Sie die Kamera nicht an Orten, an denen Regen und Schnee direkt das Objektiv treffen können.
- Die Kamera kann unter extrem kalten Bedingungen bis zu -25°C arbeiten, da sie bei der Stromverbindung Wärme erzeugt. So können Sie die Kamera einige Minuten lang in Innenräumen einschalten, bevor Sie sie im Freien installieren.

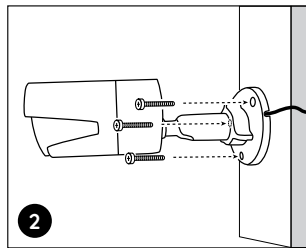
**HINWEIS:** Es gibt zwei verschiedene Weisen für Installation der Bullet-Kameras. Bitte überprüfen Sie zuerst die Halterung im Paket und befolgen Sie dann die Anweisungen, um die Kamera richtig zu installieren.

## Installation der Kamera



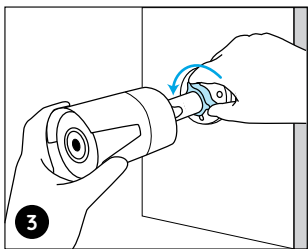
Bohren Sie Löcher gemäß der Lochschablone.

**HINWEIS:** Verwenden Sie bei Bedarf die im Lieferumfang enthaltenen Dübel.

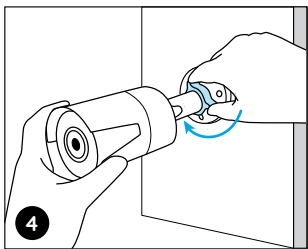


Befestigen Sie den Montagesockel mit den im Lieferumfang enthaltenen Befestigungsschrauben.

**HINWEIS:** Ziehen Sie das Kabel durch die Kabelkerbe auf dem Montagesockel durch.

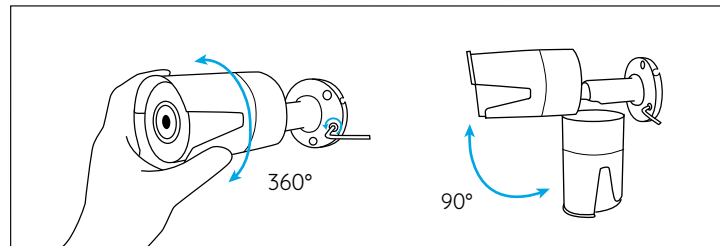


Um das beste Sichtfeld zu erhalten, lösen Sie den Einstellknopf auf der Sicherheitshalterung und drehen Sie die Kamera.



Schrauben Sie den Einstellknopf fest, um die Kamera zu befestigen.

**HINWEIS:** Wenn Ihre Kamera eine andere Halterung ohne Einstellknopf hat, lösen Sie bitte die Einstellschraube mit dem mitgelieferten Sechskantschlüssel und drehen Sie die Kamera wie unten gezeigt, um den Winkel einzustellen.



## Fehlerbehebung

### Die Kamera ist nicht einzuschalten

Wenn die Kamera nicht einzuschalten ist, bitte versuchen Sie die folgenden Lösungen:

- Bitte stellen Sie sicher, dass Ihre Kamera richtig mit dem Strom versorgt wird. Die PoE-Kamera sollte über einen PoE-Schalter/Injektor, Reolink NVR oder einen 12V-Stromadapter mit dem Strom versorgt werden.
- Wenn die Kamera an ein PoE-Gerät wie obengenannt angeschlossen ist, schließen Sie sie dann an einen anderen PoE-Anschluss an und prüfen Sie, ob die Kamera eingeschaltet werden kann.
- Versuchen Sie noch einmal mit einem anderen Ethernet-Kabel.

Falls dies nicht funktioniert, wenden Sie sich bitte an das Reolink-Supportteam: <https://support.reolink.com/>.

### Infrarot-LEDs funktionieren nicht mehr

Wenn die Infrarot-LEDs Ihrer Kamera funktionieren nicht mehr, bitte versuchen Sie die folgenden Lösungen:

- Aktivieren Sie die Infrarotlichter auf der Seite der Geräteeinstellungen über Reolink App/Client.
- Prüfen Sie, ob der Tag/Nacht Modus aktiviert ist und aktivieren Sie die

Auto-Infrarotlichter in der Nacht auf der Seite der Live-Sicht über Reolink App/Client.

- Aktualisieren Sie die Firmware Ihrer Kamera auf die neueste Version.
- Herstellen Sie die Werkseinstellungen der Kamera wieder und überprüfen Sie die Infrarotlicht-Einstellungen noch einmal.

Falls dies nicht funktioniert, wenden Sie sich bitte an das Reolink-Supportteam: <https://support.reolink.com/>.

### Fehler beim Firmware-Upgrade

Wenn Sie die Firmware für die Kamera nicht aktualisieren können, versuchen Sie die folgenden Lösungen:

- Überprüfen Sie die aktuelle Firmware der Kamera und prüfen Sie, ob sie die neueste ist.
- Stellen Sie sicher, dass Sie die richtige Firmware aus dem Download Center herunterladen.
- Stellen Sie sicher, dass Ihr PC mit einem stabilen Netzwerk arbeitet.

Falls dies nicht funktioniert, wenden Sie sich bitte an das Reolink-Supportteam: <https://support.reolink.com/>.

## Spezifikationen

### Hardware-Features

Nachtsicht: 30 Meter/100 Fuß  
Tag/Nacht Modus: Auto-Umschaltung

## Allgemein

Betriebstemperatur: -10°C to 55°C (14°F to 131° F)  
Betriebsfeuchtigkeit: 10%-90%  
Witterungsbeständigkeit: IP66

Weitere Spezifikationen finden Sie unter <https://reolink.com/>.

## Konformitätserklärung

### FCC-Konformitätserklärung

Dieses Gerät entspricht Abschnitt 15 der FCC-Bestimmungen. Der Betrieb unterliegt den folgenden beiden Bedingungen: (1) Dieses Gerät darf keine schädlichen Interferenzen verursachen und (2) dieses Gerät muss alle empfangenen Interferenzen akzeptieren, einschließlich Interferenzen, die zu einem unerwünschten Betrieb führen können. Weitere Informationen finden Sie unter: <https://reolink.com/fcc-compliance-notice/>.

**HINWEIS:** Dieses Gerät wurde getestet und entspricht den Grenzwerten für ein digitales Gerät der Klasse B, entsprechend Teil 15 der FCC-Bestimmungen. Diese Grenzwerte sollen einen angemessenen Schutz gegen schädliche Störungen bei einer häuslichen Installation bieten.

## CE Vereinfachte EU-Konformitätserklärung

Reolink erklärt, dass dieses Gerät den grundlegenden Anforderungen und anderen relevanten Bestimmungen der Richtlinie 2014/53/EU entspricht.



### Korrekte Entsorgung dieses Produkts

Diese Kennzeichnung weist darauf hin, dass dieses Produkt in der gesamten EU nicht über den Hausmüll entsorgt werden darf. Um mögliche Umwelt-oder menschlicheGesundheitsschäden durch unkontrollierte Entsorgung von Abfällen zu vermeiden, bitte recyceln Sie die Produkte verantwortungsbewusst, um die nachhaltige Wiederverwendung von Rohstoffen zu fördern. Für die Rückgabe Ihres Altgerätes nutzen Sie bitte die Rückgabe und Sammelsysteme oder kontaktieren Sie den Händler, bei welchem Sie das Produkt gekauft haben. Ihr Händler kann das Produkt dem umweltverträglichen Recycling zuführen.

### Garantiebestimmun

2-Jahre eingeschränkte Garantie ist für dieses Produkt verfügbar.  
Mehr Infos: <https://reolink.com/warranty-and-return/>.

**HINWEIS:** Wir hoffen, dass Ihnen der Neukauf gefällt. Wenn Sie mit dem Produkt nicht zufrieden sind und es zurückgeben möchten, dann

## Contenu

Contenu de la boîte .....	31
Introduction de caméra .....	32
Diagramme de connexion .....	34
Configurer la caméra .....	35
Monter la Caméra .....	36
Dépannage .....	40
Spécifications .....	41
Avis de conformité .....	42

empfehlen wir Ihnen, die Kamera vor der Rückgabe auf die werkseitigen Standardeinstellungen zurückzusetzen und die eingelegte SD-Karte herauszunehmen. schädliche Störungen bei einer häuslichen Installation bieten.

### AGB & Datenschutz

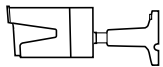
Die Nutzung des Produkts unterliegt Ihrer Zustimmung zu AGB und Datenschutzrichtlinien auf: <https://reolink.com/de/>.

### Endbenutzer-Lizenzvertrag

Durch die Verwendung der in das Reolink-Produkt integrierten Produktsoftware stimmen Sie den Bestimmungen dieses Endbenutzer-Lizenzvertrags („EULA“) zwischen Ihnen und Reolink zu. Weitere Informationen: <https://reolink.com/eula/>.



## Contenu de la boîte



Caméra



Couvercle étanche



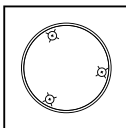
Câble Ethernet



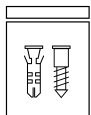
Guide de démarrage rapide



Signe de surveillance



Gabarit de perçage des trous de fixation



Vis  
(dans l'emballage)

**REMARQUE:** La caméra et les accessoires varient selon le modèle du produit que vous commandez.

## Introduction de caméra

Base de montage

LED infrarouge

Objektiv

Capteur de lumière du jour

Micro intégré

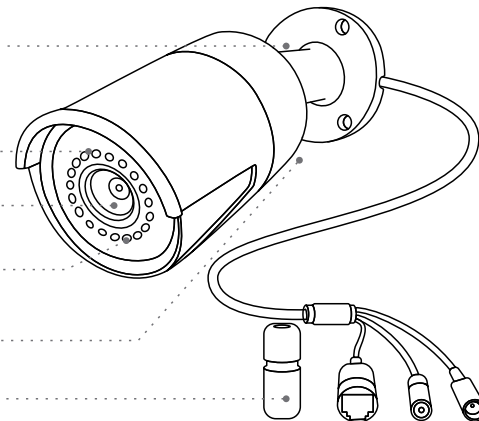
Couvercle étanche

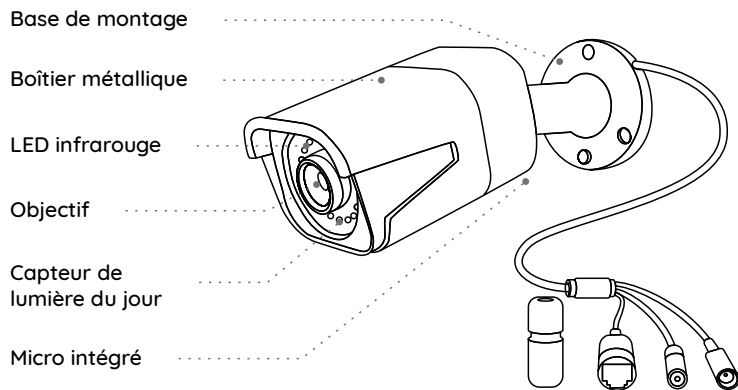
Câble réseau

Trou de réinitialisation

\*Appuyez pendant environ 10 secondes pour rétablir les réglages d'usine.

Port d'alimentation (optionnel)





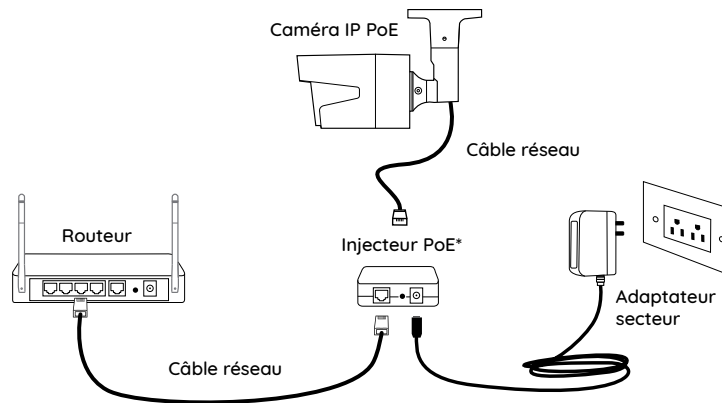
#### REMARQUE:

- Différents types de caméras sont présentés dans cette section. Veuillez vérifier la caméra incluse dans le paquet et consulter les détails de l'introduction correspondante ci-dessus.
- L'apparence et les composants réels peuvent varier en fonction des différents produits.

## Diagramme de connexion

Avant d'utiliser la caméra, veuillez connecter votre caméra comme indiqué ci-dessous pour terminer la configuration initiale.

1. Connectez la caméra à un injecteur PoE avec un câble Ethernet.
2. Connectez l'injecteur PoE à votre routeur et mettez-le sous tension.



\*Vous pouvez aussi connecter la caméra à un commutateur PoE ou à un NVR PoE Reolink.

**REMARQUE:** La caméra doit être alimentée avec un adaptateur d'alimentation CC 12V ou un dispositif d'alimentation PoE tel qu'un injecteur PoE, un commutateur PoE ou un NVR Reolink (non inclus dans l'emballage).

## Configurer la caméra

Téléchargez et lancez l'application ou le logiciel Client Reolink, puis suivez les instructions à l'écran pour terminer la configuration initiale.

### • Sur Smartphone

Scannez pour télécharger l'application Reolink.



### • Sur PC

Chemin de téléchargement du Client Reolink: allez à <https://reolink.com>  
> Assistance > Appli & Client.

**REMARQUE:** Si vous connectez la caméra à un NVR PoE Reolink, veuillez configurer la caméra via l'interface NVR.

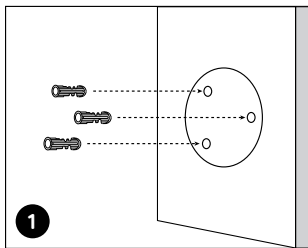
## Monter la Caméra

### Conseils sur l'installation

- N'orientez pas la caméra vers une fenêtre en verre. Cela pourrait entraîner une mauvaise qualité d'image en raison de l'éblouissement de la fenêtre causé par les LED infrarouges, les lumières ambiantes ou les voyants d'état.
- Ne placez pas la caméra dans une zone ombragée et orientez-la vers une zone bien éclairée. Ou bien, elle peut en résulter une mauvaise qualité d'image. Pour garantir une qualité d'image optimale, les conditions d'éclairage de la caméra et de l'objet à capturer doivent être identiques.
- Pour garantir une meilleure qualité d'image, il est recommandé de nettoyer l'objectif avec un chiffon doux de temps en temps.
- Assurez-vous que les ports d'alimentation ne sont pas directement exposés à l'eau ou à l'humidité et qu'ils ne sont pas bloqués par des saletés ou d'autres éléments.
- Grâce à son étanchéité IP, la caméra peut fonctionner correctement dans des conditions telles que la pluie et la neige. Mais cela ne signifie pas que la caméra peut fonctionner sous l'eau.
- N'installez pas la caméra à des endroits où la pluie et la neige peuvent frapper directement l'objectif.
- La caméra peut fonctionner dans des conditions extrêmement froid-jusqu'à -25°C parce qu'elle produit de la chaleur lorsqu'elle est allumée. Vous pouvez allumer la caméra à l'intérieur pendant quelques minutes avant de l'installer à l'extérieur.

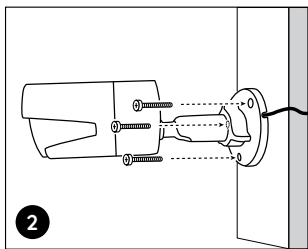
**REMARQUE:** Il existe deux types de supports différents pour les caméras bullet. Veuillez consulter le support inclus dans le paquet et suivre les instructions correspondantes pour installer correctement l'appareil.

## Monter la Caméra



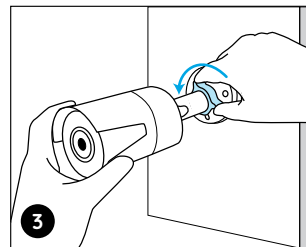
Percez des trous conformément au gabarit de trou de montage.

**REMARQUE:** Utilisez les ancrages pour cloisons sèches inclus dans le paquet si nécessaire.

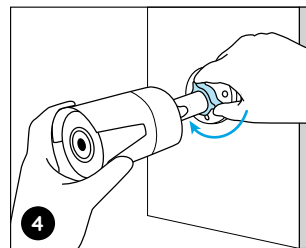


Installez la base de montage avec les vis de montage incluses dans le paquet.

**REMARQUE:** Faites passer le câble dans l'encoche sur la base de montage.

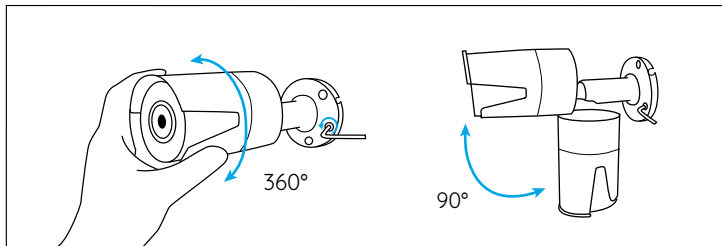


Pour régler l'angle de la caméra, desserrez le bouton de réglage sur le support de sécurité, puis tournez la caméra pour obtenir le meilleur champ de vision.



Serrez le bouton de réglage pour fixer la caméra.

**REMARQUE:** Si votre caméra a un autre support sans le bouton de réglage, veuillez desserrer la vis de réglage avec la clé hexagonale fournie et tourner la caméra comme indiqué ci-dessous pour ajuster l'angle.



## Dépannage

### La caméra ne s'allume pas

Si votre caméra ne s'allume pas, essayez les solutions suivantes:

- Assurez-vous que votre caméra est correctement alimentée. La caméra PoE doit être alimentée par un commutateur/injecteur PoE, le NVR Reolink ou un adaptateur secteur 12V.
- Si la caméra est connectée à un périphérique PoE comme indiqué ci-dessus, connectez la caméra à un autre port PoE et vérifiez si la caméra s'allumera.
- Réessayez avec un autre câble Ethernet.

Si ces solutions ne fonctionnent pas, contactez l'équipe d'assistance Reolink: <https://support.reolink.com/>.

### Les LED infrarouges ne fonctionnent pas

Si les LED infrarouges de votre caméra ne fonctionnent plus, veuillez essayer les solutions suivantes:

- Activez les lumières infrarouges sur la page Paramètres de l'appareil via Reolink App/Client.
- Vérifiez si le mode Jour/Nuit est activé et configurez les lumières infrarouges automatiques la nuit sur la page Vue en direct via Reolink App/Client.

- Mettez à jour le micrologiciel de votre caméra vers la dernière version.
- Restaurer la caméra aux paramètres d'usine et vérifiez à nouveau les paramètres de la lumière infrarouge.

Si ces solutions ne fonctionnent pas, contactez l'équipe d'assistance Reolink <https://support.reolink.com/>.

## Échec de la mise à niveau du micrologiciel

Si vous ne parvenez pas à mettre à jour le micrologiciel pour la caméra, essayez les solutions suivantes:

- Vérifiez si le micrologiciel actuel de la caméra est la dernière version.
- Assurez-vous de télécharger le micrologiciel correct à partir du Centre de téléchargement.
- Assurez-vous que votre PC fonctionne sur un réseau stable.

Si ces solutions ne fonctionnent pas, contactez l'équipe d'assistance Reolink <https://support.reolink.com/>.

## Spécifications

### Fonctionnalités du matériel

Vision nocturne: 30 Mètres/100ft  
Mode jour/nuit: Commutation automatique

### Général

Température de fonctionnement: -10°C to 55°C (14°F to 131° F)

Humidité de fonctionnement: 10%-90%

Résistance aux intempéries: IP66


Pour plus de spécifications, visitez <https://reolink.com/>.

## Avis de conformité

### Déclaration de conformité FCC

Cet appareil est conforme à l'article 15 de la réglementation FCC. L'utilisation est soumise aux deux conditions suivantes : (1) cet appareil ne doit pas causer d'interférences nuisibles, et (2) cet appareil doit accepter toute interférence reçue, y compris les interférences qui peuvent causer un fonctionnement non désiré. Pour plus d'informations, visitez: <https://reolink.com/fcc-compliance-notice/>.

**REMARQUE:** Cet équipement a été testé et jugé conforme aux limites pour un appareil numérique de classe B, conformément à la section 15 du règlement du FCC. Ces limites ont été conçues pour fournir une protection raisonnable contre les interférences nocives dans une installation résidentielle.

 Déclaration de conformité UE simplifiée

Reolink déclare que cet appareil est conforme aux exigences essentielles et autres dispositions pertinentes de la Directive 2014/53/EU.



### Élimination correcte de ce produit

Ce marquage indique que ce produit ne doit pas être éliminé avec d'autres déchets ménagers dans l'UE. Afin d'éviter que l'élimination incontrôlée des déchets ne nuise à l'environnement ou à la santé humaine, recyclez-les de manière responsable afin de promouvoir la réutilisation durable des ressources matérielles. Pour retourner votre appareil usagé, veuillez utiliser les systèmes de retour et de collecte ou contacter le détaillant où le produit a été acheté. Ils peuvent prendre ce produit pour un recyclage sans danger pour l'environnement.

### Garantie limitée

Ce produit est livré avec une garantie limitée de 2 ans. En savoir plus: <https://reolink.com/warranty-and-return/>.

**REMARQUE:** Nous espérons que vous apprécierez ce nouvel achat. Mais si vous n'êtes pas satisfait du produit et si vous voulez le retourner, nous vous conseillons vivement de réinitialiser l'appareil aux réglages d'usine par défaut et de retirer la carte SD insérée avant de le retourner.

### Conditions et Confidentialité

L'utilisation du produit est soumise à votre accord sur les conditions d'utilisation et la politique de confidentialité de [reolink.com](https://reolink.com). Tenez-le hors de la portée des enfants.

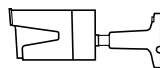
### Contrat de licence d'utilisateur final

En utilisant le logiciel qui est intégré au produit Reolink, vous acceptez les termes de ce Contrat de Licence Utilisateur Final ("CLUF") entre vous et Reolink. Pour en savoir plus: <https://reolink.com/eula/>.

## Contenuti

Cosa c'è nella Scatola .....	46
Presentazione della Telecamera .....	47
Diagramma di Collegamento .....	49
Configurare la Telecamera .....	50
Montare la Telecamera .....	51
Risoluzione dei Problemi .....	55
Specifiche .....	56
Notifica di Conformità .....	57

## Cosa c'è nella Scatola



Telecamera



Coperchio  
Impermeabile



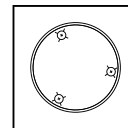
Cavo di  
Ethernet da 1 m



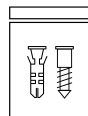
Guida Rapida



Cartello di Avviso  
di Sorveglianza



Dima per Fori  
di Montaggio

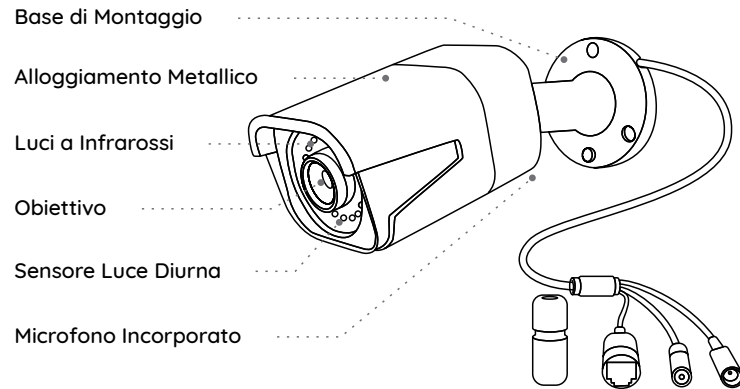
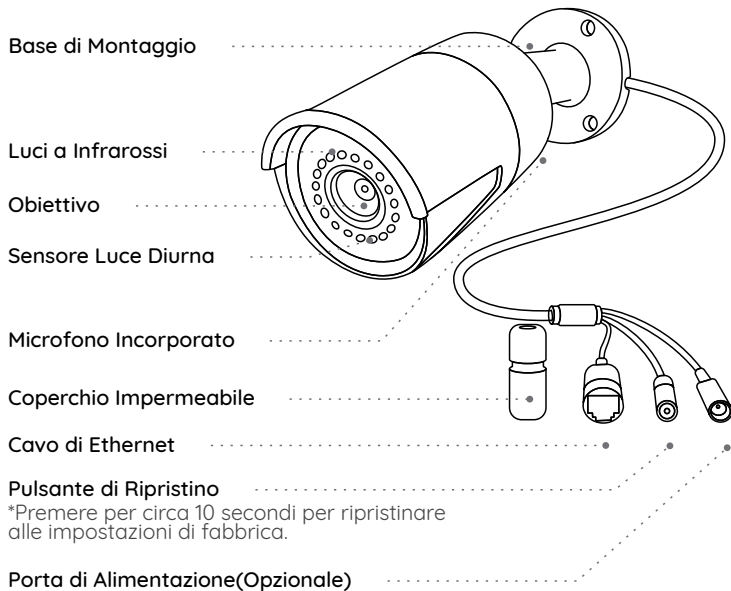


Confezione di Viti

**AVVISO:** La telecamera e gli accessori si variano a seconda del modello di prodotto ordinato.



## Presentazione della Telecamera



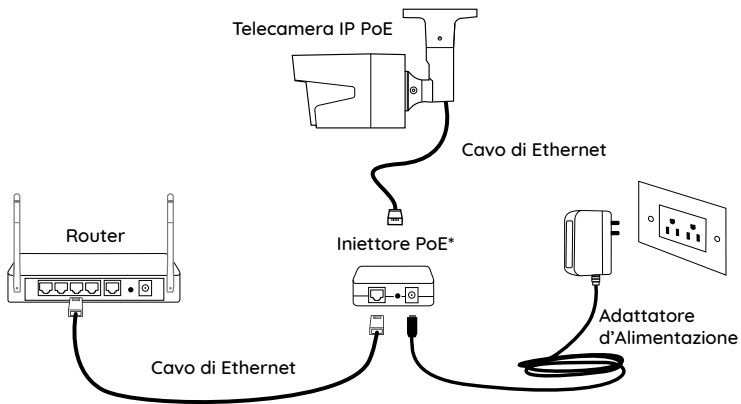
### AVVISO:

- Ci sono vari tipi di telecamera bullet e se ne presenta soltanto due. Il modello del prodotto acquistato potrebbe essere diverso dalle due telecamere presentate sopra.
- L'aspetto reale e i componenti possono variare a seconda dei diversi modelli di prodotti.

## Diagramma di Collegamento

Collegare la telecamera secondo l'istruzione seguente per finire configurazione iniziale prima di utilizzare la telecamera.

1. Collegare la telecamera a un iniettore PoE con un cavo di Ethernet.
2. Collegare l'iniettore PoE al tuo router e accendere l'iniettore.



\*Si può anche collegare la telecamera a uno switch PoE o all'NVR PoE Reolink.

**AVVISO:** La telecamera va alimentata con un adattatore d'alimentazione DC 12V o un dispositivo energetico PoE come l'iniettore PoE, switch PoE o NVR Reolink (not incluso nella confezione).

## Configurare la Telecamera

Scaricare ed avviare l'app Reolink o software Client, e seguire l'istruzione per finire la configurazione iniziale.

### • Sullo Smartphone

Scansionare per scaricare l'app Reolink.



### • Sur PC

Per scaricare Client Reolink: Andare su <https://reolink.com> > Supporto > App & Client.

**AVVISO:** Se collegare la telecamera all'NVR PoE Reolink, configurarla tramite l'interfaccia NVR.

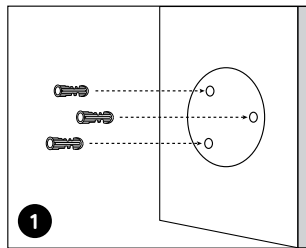
# Montare la Telecamera

## Suggerimenti per l'Installazione

- Non puntare la telecamera verso qualsiasi fonte di luce.
- Non puntare la telecamera verso una finestra di vetro, altrimenti causare un'immagine scadente a causa dell'abbagliamento dalle luci a infrarossi, luci dell'ambiente e dalle luci di stato.
- Non posizionare la telecamera in un'area ombreggiata e puntarla in un'area ben illuminata, altrimenti ciò comporterebbe una visualizzazione scarsa. La telecamera deve essere posizionata nella stessa condizione di illuminazione dove si cattura gli oggetti per ottenere i migliori risultati.
- Con lo scopo di migliorare la qualità immagine, si consiglia di pulire l'obiettivo di tanto in tanto con tessuto morbido.
- Assicurarsi che le porte di alimentazione non siano direttamente esposti all'acqua o all'umidità e non siano schermati dallo sporco o dagli altri elementi.
- Dotata del grado di impermeabilità, la telecamera può funzionare a condizioni meteorologiche come pioggia e neve, ma non possono essere immerse sott'acqua.
- Non esporre la telecamera dove pioggia e neve colpiscono direttamente l'obiettivo.
- La fotocamera è in grado di funzionare in condizioni estreme fino a  $-25^{\circ}\text{C}$ , visto che la telecamera produce calore quando viene avviata. Si consiglia di accenderla qualche minuto prima di posizionarla all'esterno.

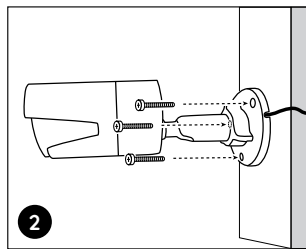
**AVVISO:** Ci sono due tipi diversi di staffa montaggio per le telecamere bullet. Controlla il tipo della staffa nella confezione e seguire l'istruzione corrispondente per montare la telecamera in modo corretto.

## Base di Montaggio con Manopola di Regolazione



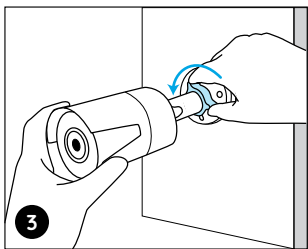
Perforare a seconda della dima per fori di montaggio.

**AVVISO:** Utilizzare cartongesso anchor nella confezione quando c'è bisogno.

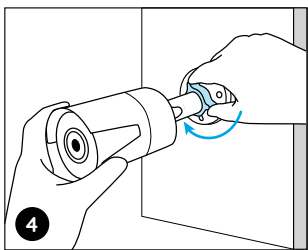


Installare la staffa con le viti nella confezione.

**AVVISO:** Infilare il cavo nella tacca di cavo sulla base di montaggio.

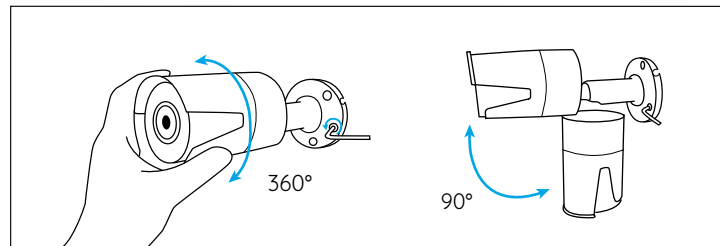


Allentare la manopola della regolazione sulla staffa per puntare la telecamera ad ottenere un migliore campo di visione.



Serrare poi la manopola per allacciare la telecamera.

**AVVISO:** Allentare la vite di regolazione con la chiave nella confezione e puntare la telecamera in una direzione adatta per ottenere una migliore campo di visione.



## Risoluzione dei Problemi

### La Telecamera Non Si Accende

Se la tua telecamera non riesce ad accendersi, provare le soluzioni seguenti:

- Assicurarsi che la telecamera è alimentata in modo corretto. La telecamera PoE deve essere alimentata all'iniettore o switch PoE, all'NVR Reolink o all'adattatore d'alimentazione da 12V.
- Se la telecamera viene collegata a un dispositivo PoE come indicato sopra, collegarla a un'altra porta PoE e controllare se la telecamera si accenderà.
- Riprovare con un altro cavo di Ethernet.

Se tutte le soluzioni non funzionano, contattare il gruppo di supporto Reolink: <https://support.reolink.com/>.

### LED a Infrarossi Smette di Funzionare

Qualora che LED della tua telecamera smetti di lavorare, provare le soluzioni seguenti:

- Attivare LED a infrarossi sulla pagina delle impostazioni del dispositivo tramite App/Client Reolink.
- Controllare se la modalità Giorno/Notte è attivata e configurare luci a infrarossi automatici durante la notte sulla pagina della visualizzazione

in diretta tramite App/Client Reolink.

- Aggiornare il firmware della tua telecamera alla versione più recente.
- Ripristinare la telecamera alle impostazioni di fabbrica e controllare un'altra volta le impostazioni di LED a infrarossi.

Se tutte le soluzioni non risolvono i tuoi problemi, contattare il gruppo di supporto Reolink <https://support.reolink.com/>.

### Aggiornamento del Firmware Fallito

Se non si riesce ad aggiornare il firmware della telecamera, provare le soluzioni seguenti:

- Controllare la versione attuale del firmware della telecamera se è quella più recente.
- Assicurarsi che il firmware scaricato dal Centro Download è corretto.
- Assicurarsi che il PC funziona sotto una rete stabile.

Se tutte le soluzioni non risolvono i tuoi problemi, contattare il gruppo di supporto Reolink <https://support.reolink.com/>.

## Specifiche

### Caratteristiche Hardware

Visione Notturna: 30 Metri/100ft

Modalità Giorno/Notte: Switchover Auto

## Generale

Temperatura di Esercizio: -10°C to 55°C (14°F to 131° F)

Umidità di Esercizio: 10%-90%

Grado di Protezione: IP66

Per ulteriori dettagli sulle specifiche, andare su <https://reolink.com/>.

## Notifica di Conformità

### Dichiarazione di conformità FCC

Il dispositivo è conforme alla Parte 15 delle regole FCC. L'operazione è soggetta alle seguenti due condizioni: (1) questo dispositivo non può causare interferenze nocive, e (2) questo dispositivo deve accettare qualsiasi interferenza ricevuta, incluse interferenze che possono causare operazioni indesiderate. Per maggiori informazioni, visitare: <https://reolink.com/fcc-compliance-notice/>.

**AVVISO:** questa apparecchiatura è stata testata ed è risultata conforme ai limiti per un dispositivo digitale di Classe B, ai sensi della Parte 15 delle norme FCC. Questi limiti sono progettati per fornire una protezione ragionevole contro interferenze dannose in un'installazione residenziale.

### Dichiarazione Semplificata di Conformità UE

Reolink dichiara che questo dispositivo è in conformità con i requisiti essenziali e altre rilevanti disposizioni della Direttiva 2014/53/EU.



### Corretta Rottamazione di Questo Prodotto

Questo marchio indica che questo prodotto non deve essere rottamato insieme ad altri rifiuti domestici attraverso l'UE. Per prevenire possibili danni all'ambiente o alla salute umana da un incontrollato scarico di rifiuti, riciclarlo responsabilmente per promuovere il riuso sostenibile delle materie prime. Per restituire il dispositivo usato, per favore usa il sistema di resi e raccolta o contatta il punto vendita dove il prodotto è stato acquistato. Possono rilevare questo prodotto per un riciclo sicuro per l'ambiente.

### Garanzia Limitata

Questo prodotto viene fornito con una garanzia limitata di 2 anni, la quale si applica solo ai prodotti acquisiti sul negozio ufficiale Reolink o i rivenditori autorizzati dalla parte Reolink. Ulteriori informazioni: <https://reolink.com/warranty-and-return/>.

**AVVISO:** Speriamo che sia una buona esperienza aver acquistato il nostro prodotto. Nel caso non fossi soddisfatto del prodotto acquistato e avessi intenzione di restituirlo, ti suggeriamo gentilmente di ripristinare la telecamera alle impostazioni di fabbrica predefinite ed estrarre la scheda SD inserita prima della restituzione.

## Contenido

¿Qué Hay en la Caja? .....	61
Introducción de Cámara .....	62
Diagrama de Conexión .....	64
Configure la Cámara .....	65
Monte la Cámara .....	66
Solución de Problemas .....	70
Especificaciones .....	71
Notificación de Cumplimiento .....	72

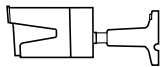
## Termini e Privacy

L'utilizzo del prodotto è soggetto all'accettazione dei Termini di servizio e dell'Informativa sulla privacy su [reolink.com](https://reolink.com). Tenere fuori dalla portata dei bambini.

## Contratto di Licenza per l'Utente Finale

Utilizzando il software prodotto incorporato al prodotto Reolink, voi accettate i termini di questo accordo di licenza per l'utente finale ("EULA") fra voi e Reolink. Scopri di più: <https://reolink.com/eula/>.

## ¿Qué Hay en la Caja?



Cámara



Tapa Impermeable



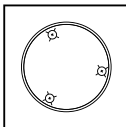
Cable de Ethernet de 1m



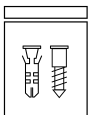
Guía de Inicio Rápido



Señal de Vigilancia



Plantilla de Orificio de Montaje



Tornillos(en paquete)

**NOTA:** La cámara y los accesorios varían según los diferentes modelos de cámara que compre.

## Introducción de Cámara

Base de Montaje

Luces Infrarrojas

Objetivo

Sensor de Luz Solar

Micrófono Incorporado

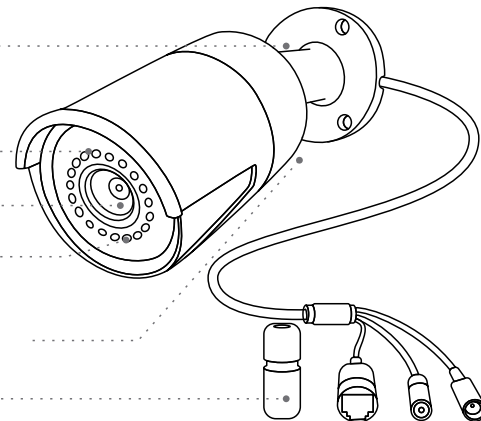
Tapa Impermeable

Cable de Red

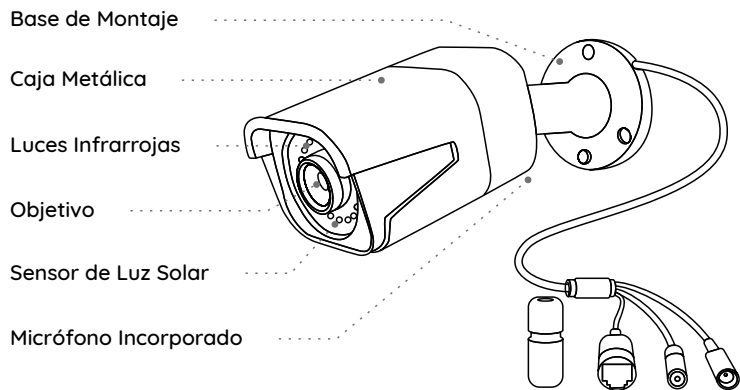
Orificio de Reinicio

\*Presione durante unos 10 segundos para restaurar el dispositivo a la configuración de fábrica.

Puerto de Alimentación (Opcional)







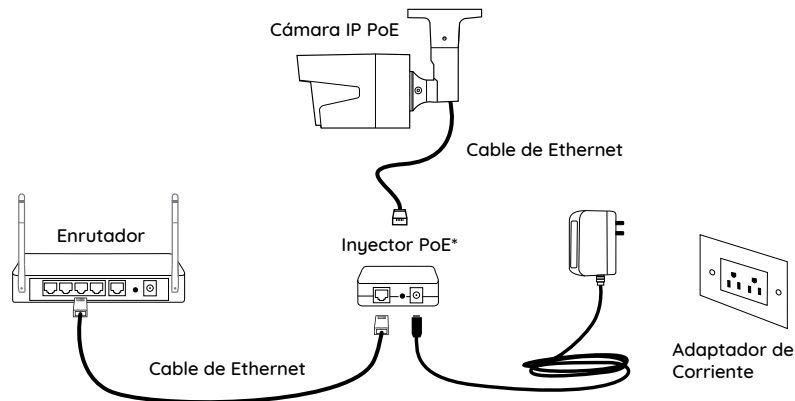
**NOTA:**

- En esta sección se presentan diferentes tipos de cámaras. Verifique la cámara incluida en el paquete y los detalles de la introducción correspondiente anteriormente.
- La apariencia y los componentes reales pueden variar según los diferentes productos.

## Diagrama de Conexión

Antes de usar la cámara, conecte su cámara como se indica a continuación para finalizar la configuración inicial.

1. Conecte la cámara a un inyector PoE con un cable de Ethernet.
2. Conecte el inyector PoE a su enrutador y encienda el inyector PoE.



\*También puede conectar la cámara a un interruptor PoE o NVR PoE de Reolink.

**NOTA:** La cámara debe ser alimentada por un adaptador de corriente de DC 12V o un dispositivo de alimentación PoE, como inyector PoE, interruptor PoE o Reolink NVR (no incluido en el paquete)

## Configure la Cámara

Descargue e inicie la aplicación Reolink o el software de Client, y siga las instrucciones en pantalla para finalizar la configuración inicial.

### • En Teléfono Inteligente

Escanee el código QR para descargar la aplicación Reolink.



### • En Computadora

Ruta de descarga del Reolink Client: vaya a <https://reolink.com> > Soporte > Aplicación y Client.

**NOTA:** Si está conectando la cámara a un NVR PoE de Reolink, por favor configure la cámara a través de la interfaz NVR.

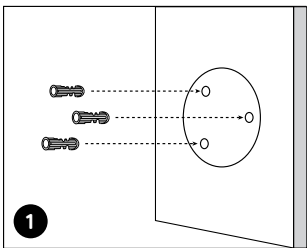
## Monte la Cámara

### Consejos sobre Instalación

- No enfrente la cámara hacia ninguna fuente de luz.
- No enfrente la cámara hacia una ventana de vidrio. En cambio, puede dar como resultado imagen de mala calidad debido al deslumbramiento de la ventana por los LED infrarrojos, las luces ambientales o las luces de estado.
- No coloque la cámara en un área sombreada y la apunte hacia un área bien iluminada. En cambio, podrá causar imagen de calidad deficiente. Para garantizar la mejor calidad de imagen, las condiciones de iluminación para la cámara debe ser iguales que las para el objeto de captura.
- Para garantizar una mejor calidad de imagen, se recomienda limpiar el objetivo con un paño suave de vez en cuando.
- Asegúrese de que los puertos de alimentación no estén directamente expuestos al agua o la humedad y que no estén bloqueados por suciedad u otros elementos.
- Con clasificaciones IP de resistencia al agua, la cámara puede funcionar correctamente en condiciones como lluvia y nieve. Sin embargo, no significa que la cámara pueda funcionar bajo el agua.
- No instale la cámara en lugares donde la lluvia y la nieve puedan golpear el objetivo directamente.
- La cámara puede funcionar en condiciones de frío extremo de hasta -25°C porque producirá calor cuando se encienda. Puede encender la cámara en interiores durante unos minutos antes de instalarla en exteriores.

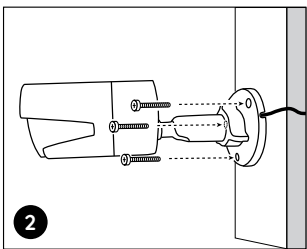
**NOTA:** Existen dos tipos diferentes de soportes para cámaras Bullet. Verifique el soporte incluido en el paquete y siga las instrucciones correspondientes para instalar la cámara correctamente.

## Monte la Base con Perilla de Ajuste



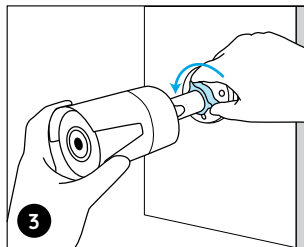
Taladre agujeros de acuerdo con la plantilla de agujeros de montaje.

**NOTA:** Si es necesario use los anclajes para tablarroca incluidos en el paquete.

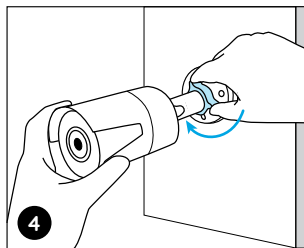


Instale la base de montaje con los tornillos de montaje incluidos en el paquete.

**NOTA:** Pase el cable a través de ranura para cable en la base del soporte.

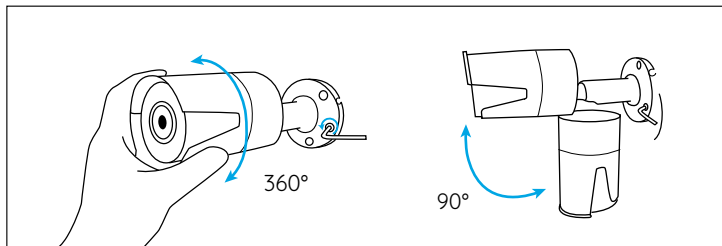


Para obtener el mejor campo de visión, afloje la perilla de ajuste en el soporte de seguridad y gire la cámara.



Aprete la perilla de ajuste para bloquear la cámara.

**NOTA:** Si su cámara tiene otro soporte sin la perilla de ajuste, afloje el tornillo de ajuste con la llave hexagonal proporcionada y gire la cámara como se muestra a continuación para ajustar el ángulo.



## Solución de Problemas

### La cámara no se enciende

Si su cámara no se enciende, intente las siguientes soluciones:

- Asegúrese de que su cámara esté alimentada correctamente. La cámara PoE debe ser alimentada por un interruptor/injector PoE, el NVR Reolink o un adaptador de corriente de 12V.
- Si la cámara está conectada a un dispositivo PoE como se indica arriba, conecte la cámara a otro puerto PoE y vea si la cámara se encenderá.
- Intente de nuevo con otro cable de Ethernet.

Si no funciona, comuníquese con el equipo de soporte de Reolink <https://support.reolink.com/>.

### LEDs infrarrojos dejan de funcionar

Si los LEDs infrarrojos de su cámara dejan de funcionar, intente las siguientes soluciones:

- Active las luces infrarrojas en la página de Configuración de Dispositivo a través de Aplicación/Client de Reolink.
- Verifique si el modo Día/Noche está activado y configure las luces infrarrojas automáticas por la noche en la página Vista en Vivo a través de Aplicación/Client de Reolink.

- Actualice el firmware de su cámara a la última versión.
- Restaure la cámara a la configuración de fábrica y revise la configuración de la luz infrarroja de nuevo.

si no funciona, comuníquese con el equipo de soporte de Reolink <https://support.reolink.com/>.

## No puede actualizar el firmware

Si no puede actualizar el firmware de la cámara, intente las siguientes soluciones:

- Verifique el firmware actual de la cámara y vea si es el último.
- Asegúrese de descargar el firmware correcto en Centro de Descargas.
- Asegúrese de que su computadora funcione en una red estable.

si no funciona, comuníquese con el equipo de soporte de Reolink <https://support.reolink.com/>.

## Especificaciones

### Características de Hardware

Visión Nocturna: 30 Metros/100 Pies  
Modo Día/Noche: Cambio Automático

### General

Temperatura de Funcionamiento: -10°C a 55°C (14°F a 131°F)

Humedad de Funcionamiento: 10% -90%

Protección contra el Ingreso: IP66

Para más informaciones sobre especificaciones, consulte: <https://reolink.com/>.

## Notificación de Cumplimiento

### Declaración de Cumplimiento de la FCC

El dispositivo cumple con la Parte 15 de las Reglas de la FCC. El funcionamiento está sujeto a las siguientes dos condiciones: (1) el dispositivo no puede causar interferencias perjudiciales y (2) este dispositivo debe aceptar cualquier interferencia recibida, incluidas las interferencias que puedan ser una operación no deseada. Para obtener más información, consulte: <https://reolink.com/fcc-compliance-notice/>.

**NOTA:** Este equipo ha sido probado y cumple con los límites para un dispositivo digital de Clase B, de acuerdo con la Parte 15 de las Reglas de la FCC. Estos límites están diseñados para proporcionar una protección razonable contra interferencias perjudiciales en una instalación residencial.

## Declaración de Conformidad de la UE Simplificada

Reolink declara que este dispositivo cumple con los requisitos esenciales y otras disposiciones relevantes de la Directiva 2014/53/UE.



### Deshecho Correcto de este Producto

This marking indicates that this product should not be disposed with other household wastes throughout the EU. To prevent possible harm to the environment or human health from uncontrolled waste disposal, recycle it responsibly to promote the sustainable reuse of material resources. To return your used device, please use the return and collection systems or contact the retailer where the product was purchased. They can take this product for environmentally safe recycling.

### Garantía Limitada

Este producto viene con una garantía limitada de 2 años. Descubra más: <https://reolink.com/warranty-and-return/>.

**NOTA:** Esperamos que disfrute de la nueva compra. Pero si no está satisfecho con el producto y planea devolverlo, le recomendamos encarecidamente que restaure la cámara a la configuración predeterminada de fábrica antes de la devolución.

### Términos y privacidad

El uso del producto está sujeto a su aceptación de los Términos de Servicio y la Política de Privacidad en [reolink.com](https://reolink.com). Mantenga fuera del alcance de los niños.

### Contrato de Licencia de Usuario Final

Al utilizar el Software del producto que está integrado en el producto Reolink, usted acepta los términos de este Contrato de Licencia de Usuario Final ("EULA") entre usted y Reolink. Obtenga más información: <https://reolink.com/eula/>.