

Dashboard Camera **FHD**

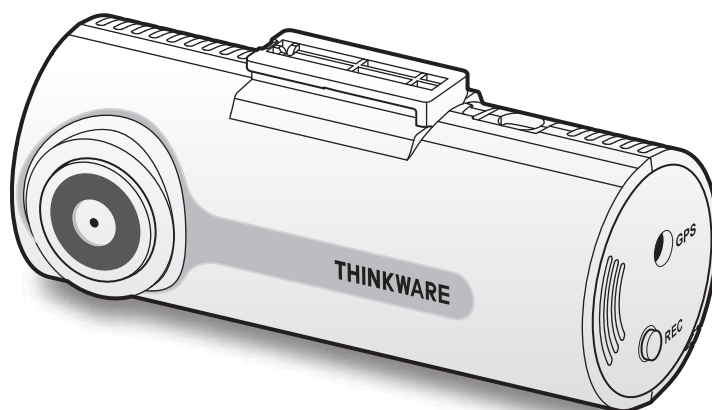
THINKWARE

F70

Manual de utilizare

Acest dispozitiv inregistreaza video in timpul deplasarii cu masina.

Citeste si urmeaza instructiunile din acest manual pentru a utiliza si intretine produsul intr-un mod corect.



Continut

Informatii de siguranta	5	5. Setari	23
1. Prezentare generala	8	5.1 Gestionarea cardului de memorie	23
1.1 Componente incluse	8	5.1.1 Partitionarea cardului de memorie	23
1.1.1 Componente standard	8	5.1.2 Formatarea cardului de memorie	23
1.1.2 Accesorii (vandute separat)	8	5.1.3 Configurarea functiei de suprascrisere a fisierelor video	23
1.2 Denumire componente	9	5.2 Setarea camerei	24
1.2.1 Camera frontala (unit. principala)	9	5.2.1 Setarea luminozitatii camerei frontale	24
1.2.2 Camera frontala (unit. principala)	10	5.3 Setarea functiilor de inregistrare	24
1.3 Scoatere / introducere card de memorie	11	5.3.1 Setarea sensibilitatii functiei de detectie a impactului continuu	24
2. Instalarea produsului	12	5.3.2 Setarea modului Parcare	25
2.1 Instalarea camerei frontale (unit. principala)	12	5.3.3 Setarea sensibilitatii la impact in modul Parcare	25
2.1.1 Selectare locatie de instalare	12	5.3.4 Setarea sensibilitatii detectiei miscarii	25
2.1.2 Securizarea camerei	12	5.3.5 Setarea ingresitrarii cu cronometru	26
2.1.3 Conectare cablu de alimentare	14	5.3.6 Setarea funct. de protectie a bateriei	26
2.2 Instalare receiver extern GPS (optional)	15	5.3.7 Setarea funct. inrerupere tensiune	27
3. Folosire caracteristici de inregistrare	16	5.3.8 Setarea functiei de protectie a bateriei pe timp de iarna	27
3.1 Pornirea / opirea camerei	16	5.4 Setarea functiilor de siguranta pe drum	28
3.2 Spatii de stocare	16	5.4.1 Setarea camerei de siguranta	28
3.3 Folosirea inregistrarii continue	16	5.4.2 Setarea zonei de alerta mobila	28
3.4 Inregistrarea manuala	17	5.4.3 Setarea FVDW	28
3.5 Folosire mod Parcare	17	5.5 Configurarea setarilor de sistem	29
3.5.1 Verificare locatie de stocare	18	5.5.1 Setarea limbii display-ului	29
4. Folosirea vizualizarii pe PC	19	5.5.2 Reglajul volumului sistemului	29
4.1 Cerinte sistem	19	5.5.3 Setarea fusului orar	29
4.2 Instalarea software-ului pentru PC	19	5.5.4 Setarea orei de vara	30
4.3 Disponere ecran vizualizare PC	20	5.5.5 Setarea unitatii de masura a vitezei	30
4.4 Redare video cu software PC	21	5.5.6 Setarea imprimarii vitezei in video	30
4.5 Prezentare generala meniu control video	22	5.6 Initializarea setarilor de sistem	30
		6. Actualizare Firmware	31
		7. Depanare probleme	32
		8. Specificatii	33

Informatii de siguranta

Citeste cu actiune aceste informatii de siguranta pentru a utiliza corect produsul.

Simboluri de siguranta pe parcursul manualelor



"Avertisment" - Indica un potential pericol care, daca nu este evitat, poate provoca deces sau vatamare.



"Precautie" - Indica un potential pericol care, daca nu este evitat, poate duce la vatamari minore sau daune materiale.



"Nota/e" - Oferă informații utile pentru a ajuta utilizatorii să folosească mai bine caracteristicile produsului.

Informatii de siguranta pentru o utilizare corecta

Sofatul si operatiunile dispozitivului



- **Nu opera disp. in timpul condusului.** Distragerile in timpul condusului pot rezulta in accidente si deces.
- **Instaleaza camera in asa fel incat sa nu prezinte un pericol pentru sofer.** Obstructionarea vederii soferului poate rezulta in accidente, vatamari corporale si chiar decese. Verifica legislatia rutiera in vigoare inainte de a instala camera pe parbrizul masinii.

Alimentare



- **Nu atinge cablul de alimentare al camerei cu mainile ude.** Acest lucru poate rezulta in electrocutare
- **Nu folosi cabluri deteriorate.** Acest lucru poate rezulta in incendiu electric sau electrocutare.
- **Tine cablul departe de sursele de caldura.** In caz contrar, izolarea cablului se poate topi, ducand la producerea unui eventual incendiu sau la electrocutare.
- **Foloseste cablul de alimentare cu conectorul potrivit si asigura-te ca este conectat si fixat, fara sa se miste.** Acest lucru poate cauza un eventual incendiu sau poate duce la electrocutare.
- **Nu modifica/taia cablul.** De asemenea, nu aseza obiecte grele pe cablu si nu il trage, introduce sau indoi cu forta excesiva. In caz contrar, acest lucru va rezulta in incendiu electric sau electrocutare.



- **Foloseste doar accesorii originale THINKWARE sau de la un dealer THINKWARE autorizat.** THINKWARE nu garanteaza compatibilitatea si functionarea normala a tertelor accesorii.
- **Cand conectezi cablul de alimentare la un produs, asigura-te ca acea conexiune dintre mufa si cablu este sigura.** Daca conexiunea este slaba, cablul de alimentare poate fi deconectat din cauza vibratiilor vehiculului. Inregistrarea nu este disponibila in cazul in care cablul de alimentare nu este conectat.

Copii si animale de companie



- **Asigura-te ca dispozitivul este tinut departe de mana copiilor si a animalelor de companie.** Daca dispozitivul este distrus, acest lucru poate avea rezultate fatale asupra persoanei ce il manipuleaza.

Alte informatii despre produs

Operatiuni si gestionarea dispozitivului



- **Nu expune produsul la lumina solara directa sau la lumina puternica.** In caz contrar, lentilele sau circuitele interioare pot ceda si se pot strica.
- **Foloseste produsul la temperaturi intre 14°F si 140°F (-10°C la 60°C) si depoziteaza-l la o temperatura intre -4°F si 158°F (-20°C la 70°C).** Este posibil ca produsul sa nu functioneze asa cum este proiectat si pot aparea unele daune fizice permanente daca este operat sau depozitat inafara limitelor de temperatura. Astfel de daune nu sunt acoperite de garantie.
- **Verifica mereu pozitia instalarii pentru a fi sigur ca este stabila.** Impactul cauzat de conditii extreme ale drumului poate modifica pozitia instalarii camerei. Asigura-te ca aceasta este pozitionata conform instructiunilor din manual.
- **Nu aplica forta excesiva la apasarea butoanelor.** In caz contrar, butoanele se vor deteriora.
- **Nu folosi produse/solventi chimici in curatarea produsului.** In caz contrar, componentele din plastic ale camerei se pot deteriora. Curata produsul folosind o carpa curata si fina din material sensibil.
- **Nu dezasambla produsul si nu il expune impactului.** In caz contrar, acest lucru poate distruge dispozitivul. De asemenea, dezasamblarea lui nu este acoperita de termenii garantiei.
- **Opereaza produsul cu grija.** Daca scapi camera sau o trantesti, o vei expune la surse ale componentelor interioare si poate cauza daune in functionare.
- Nu incerca sa introduci obiecte straine in camera.
- **Evita umiditatea excesiva si nu permite apei sa se infiltreze in camera.** Componentele electronice din interiorul dispozitivului pot ceda in cazul in care sunt expuse apei sau umiditatii.



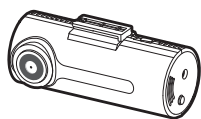
- In functie de modelul si marca masinii, alimentarea poate fi furnizata in mod constant camerei auto chiar si atunci cand contactul este oprit. Instalarea produsului la o priza de 12V alimentata continuu poate duce la descarcarea bateriei vehiculului.
- Acest produs este proiectat pentru a inregistra video in timp ce vehiculul este in miscare. Calitatea video poate fi afectata de conditiile meteorologice si de mediul rutier, iluminarea zilei si a noptii, prezenta iluminatului stradal, intrarea/iesirea din tuneluri si temperatura din jur.
- THINKWARE NU este responsabil pentru pierderea vreunui fisier datorita manipularii incorecte.
- Desi produsul a fost proiectat pentru a rezista la coliziuni puternice cu impact dur, THINKWARE nu garanteaza inregistrarea accidentelor atunci cand produsul este deteriorat in urma unui accident.
- Mentine parbrizul si lentila camerei curate, pentru o calitate video optima. Particulele si substantele de pe obiectiv sau parbriz pot reduce calitatea videoclipurilor inregistrate.
- Acest produs este destinat utilizarii in interiorul unui autovehicul.

1. Prezentare generala

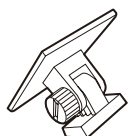
1.1 Itemi inclusi

Asigura-te ca toate componentele sunt prezente atunci cand deschizi cutia produsului.

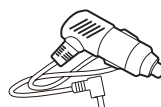
1.1.1 Componente standard



Camera frontala (unit. principala)



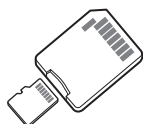
Montura



Incarcator



Suport adeziv cablu



Card memorie Micro SD cu adaptor (consumabil)



Manual utilizare / soft instalare PC (Windows si Mac) (stocate pe cardul Micro SD)



Componentele standard se pot modifica fara notificare in prealabil.

1.1.2 Accesorii (vandute separat)



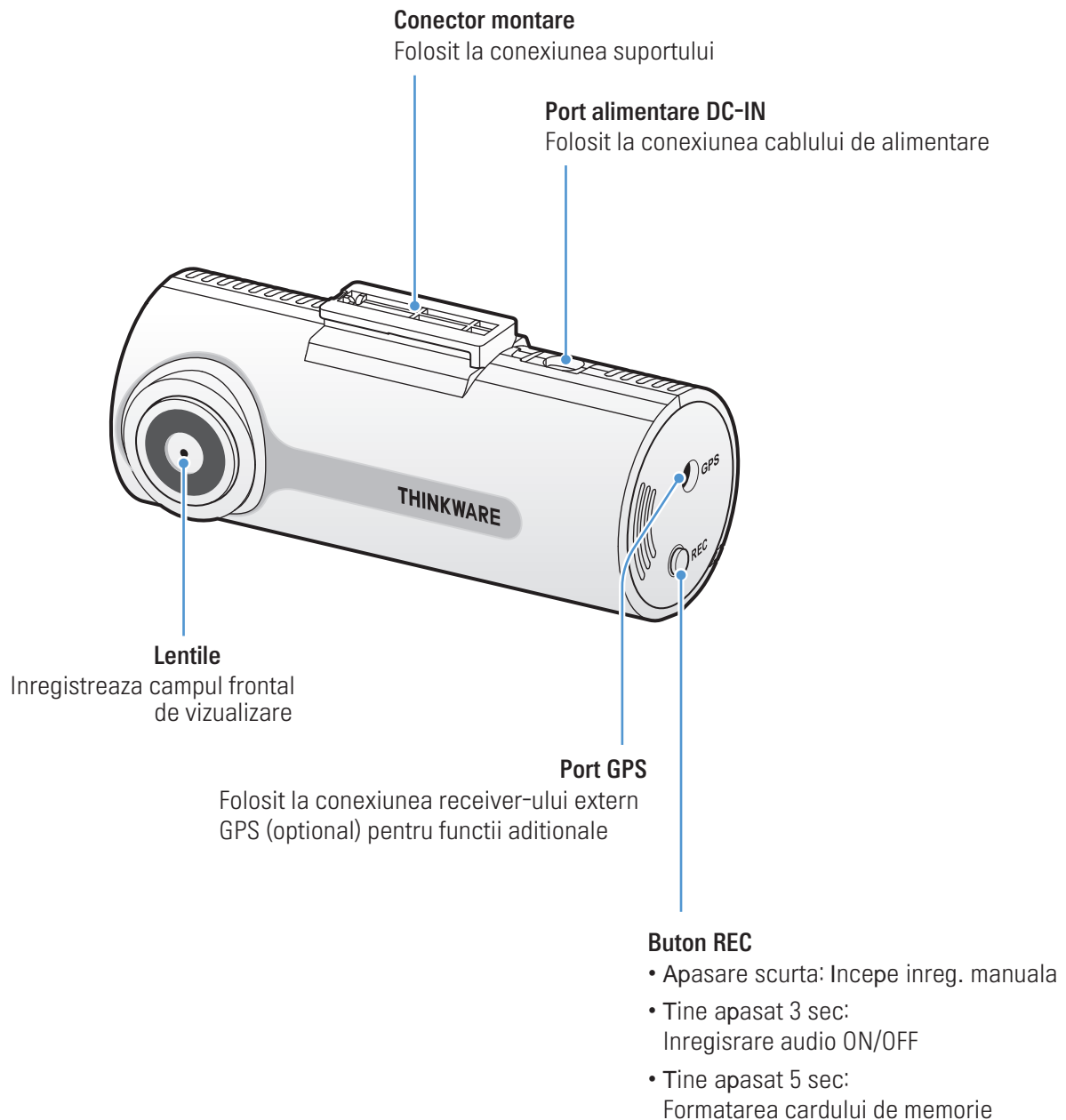
Cablaj



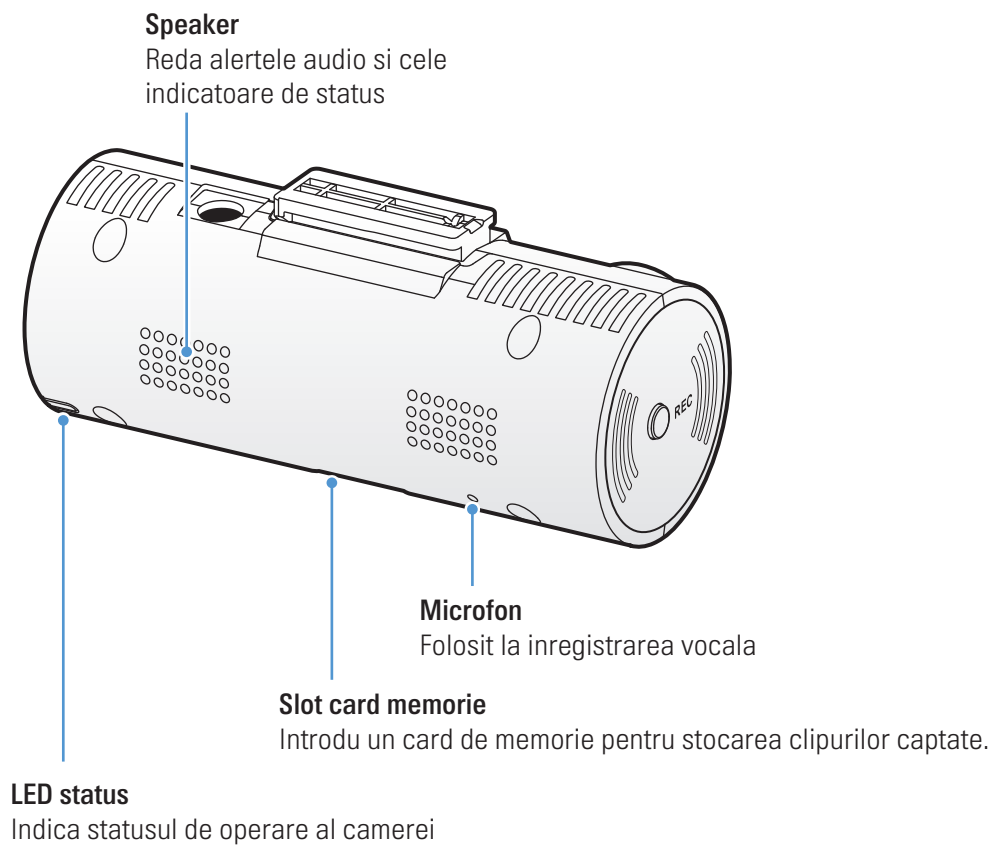
Receiver extern GPS

1.2 Denumire componente

1.2.1 Camera frontala (unitatea principala) - vedere frontala

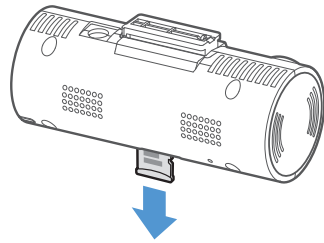
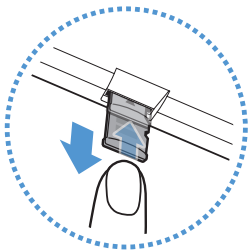


1.2.2 Camera frontala (unitate principala) - vedere din spate



1.3 Scoaterea / introducerea cardului de memorie

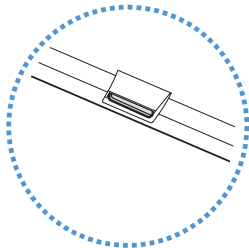
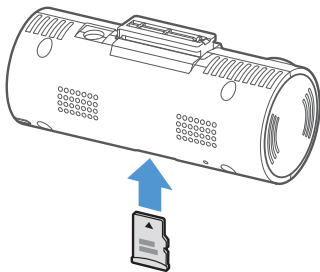
Foloseste aceste instructiuni pentru a scoate si a introduce corect cardul de memorie in camera auto.



Scoaterea cardului

Asigura-te ca dispozitivul este oprit si apoi impinge usor partea de jos a cardului de memorie, cu unghia. Partea inferioara va fi deasupra.

Scoate-l din camera.



Introducerea cardului

Introdu cardul in slotul dedicat si impinge-l pana auzi un click. Inainte de a introduce cardul, asigura-te ca acele contacte magnetice orientate spre conectorul de montare al camerei.



- Asigura-te ca produsul este oprit inainte de a scoate cardul de memorie. Fisierile video inregistrate pot fi corupte sau pierdute daca scoti cardul in timp de camera este pornita.
- Asigura-te ca acel card de memorie este plasat in directia corecta inainte de a il introduce. Slotul cardului sau cardul pot fi deteriorate daca acesta este introdus incorect.
- Foloseste doar carduri de memorie de la THINKWARE. THINKWARE nu garanteaza compatibilitatea si functionarea normala a tertelor carduri de memorie.



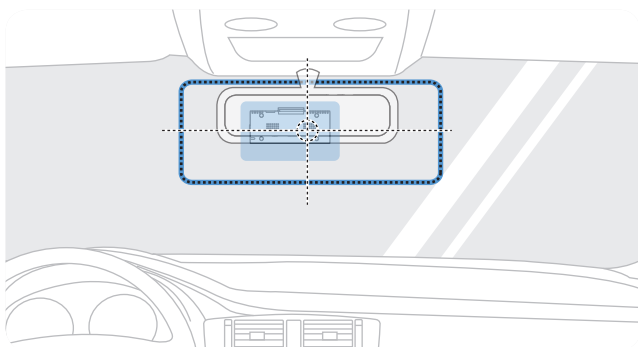
- Pentru a preveni pierderea datelor de pe card, copiaza-le periodic intr-o locatie sigura.
- Verifica statusul memoriei in cazul in care LED-ul cardului palpaie rosu, rapid:
 - Asigura-te ca ai introdus corect cardul de memorie.
 - Asigura-te ca memoria cardului nu este plina.
 - Formateaza cardul de memorie daca a fost folosit o perioada lunga de timp fara formatare.

2. Instalarea dispozitivului

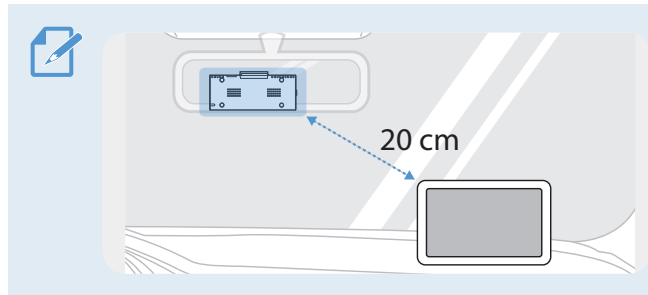
2.1 Instalarea camerei frontale (unitate principala)

Urmeaza instructiunile de aici pentru a instala corect camera.

2.1.1 Selectarea locatiei de instalare



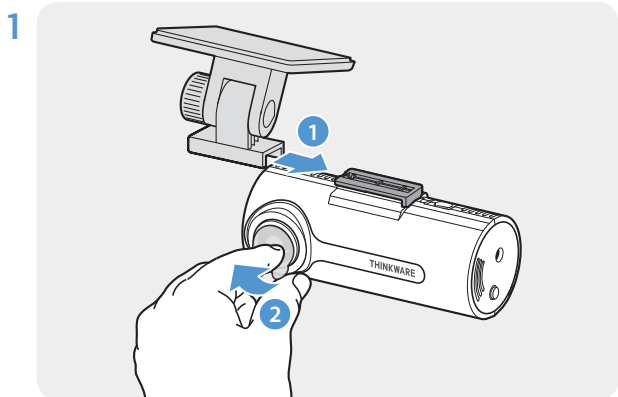
Selecteaza o locatie de instalare care poate capta intregul camp vizual din fata masinii, fara sa impiedice vederea soferului. Asigura-te ca obiectivul camerei frontale este plasat in centrul parbrizului.



Daca pe panoul de control este instalat un modul GPS, receptia GPS poate fi afectata in functie de locatie de instalare a camerei. Regleaza locatie de instalare a GPS-ului pentru a te asigura ca cele doua disp. sunt separate de cel putin 20 cm (8 inci).

2.1.2 Securizarea dispozitivului

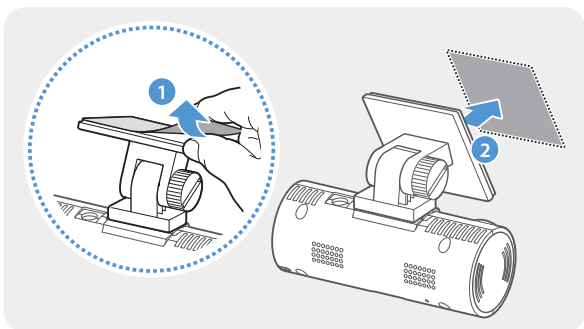
Urmeaza aceste instructiuni pentru a fixa camera in locatie de instalare, intr-un mod corespunzator.



Aliniaza suportul pe siina de montare a produsului, apoi gliseaza-l pana cand auzi un clic (①). Apoi, indeparteaza folia de protectie de pe adeziv (②)

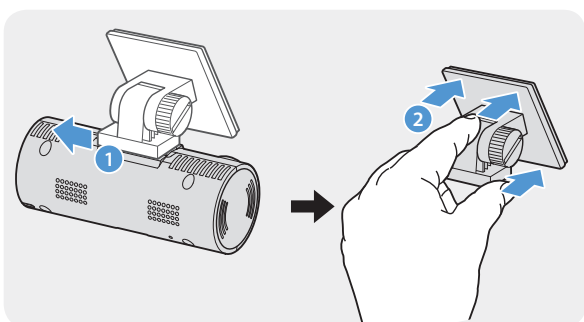
- 2 Dupa determinarea locatiei de instalare, sterge parbrizul cu o carpa uscata, inainte de a lipi suportul.

3



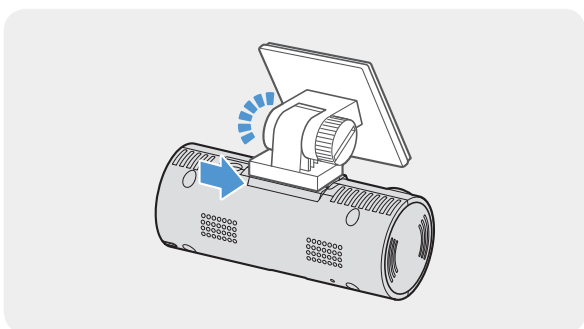
Indeparteaza folia de protectie de pe adeziv si apasa partea lipicioasa pe locatia de instalare de pe parbriz.

4



Scoate produsul din suport si preseaza suportul pe parbriz pentru a te asigura ca este fixat corect.

5

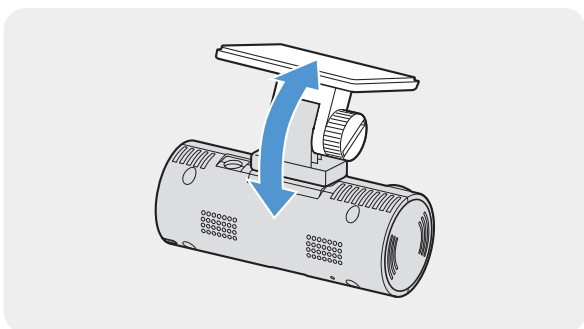


Aliniaza produsul pe suport si apoi gliseaza-l in pozitia de blocare, pana cand auzi un clic.



- Daca nu este bine fixata, camera poate cadea din pozitie in timpul deplasarii vehiculului
- Daca trebuie sa scoti suportul de pe parbriz pentru a regla pozitia de instalare, ai grija sa nu deteriorezi partea adeziva.

6



Seteaza unghiul vertical al camerei.



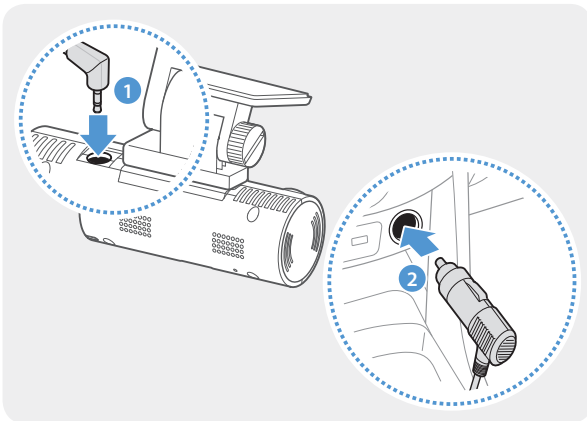
Pentru a confirma unghiul camerei, inregistreaza un videoclip dupa instalare si verifica vizualizarea mobila sau pe PC. Daca este necesar, regleaza din nou unghiul camerei. Pentru mai multe informatii despre vizualizarea pe PC, mergi la "4. Using the PC viewer" la pag 19.

2.1.3 Conexiunea cu cablul de alimentare

Cand motorul si accesoriile electrice sunt oprite, conecteaza incarcatorul camerei.



Cablul hardwiring (optional) trebuie instalat profesional de catre un mecanic instruit.



Conecteaza incarcatorul auto la portul de alimentare DC-IN al produsului si introdu mufa de la tigara in slotul vehiculului.



Locatia si specificatiile prizei electrice pot diferi in functie de marca si modelul masinii.

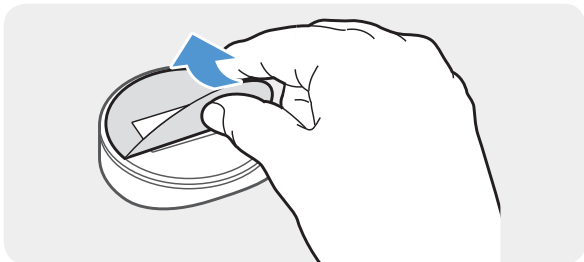


- Foloseste incarcatorul original THINKWARE. Utilizarea cablurilor de la terte companii poate deteriora produsul si poate provoca un incendiu electric sau electrocutare din cauza diferentei de tensiune.
- Nu taia si nu modifica singur cablul de alimentare. In caz contrar, poti deteriora produsul sau masina.
- Pentru un sofat in siguranta, aranjeaza cablurile pentru a evita obstructionarea campului vizual al soferului. Pentru mai multe informatii, acceseaza www.thinkware.com.

2.2 Instalarea receiver-ului extern GPS (optional)

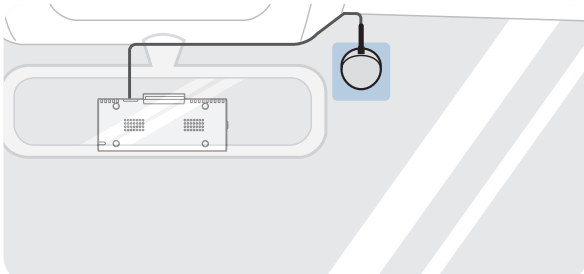
Pentru a activa functia camerei de siguranta sau a inregistra informatiile de condus (viteza si locatie), urmeaza instructiunile si instaleaza receptorul extern GPS pe partea de sus a parbrizului. Instaleaza receptorul langa camera, tinand cont de lungimea cablului.

1



Indeparteaza folia de protectie de pe spatele receptorului extern GPS.

2

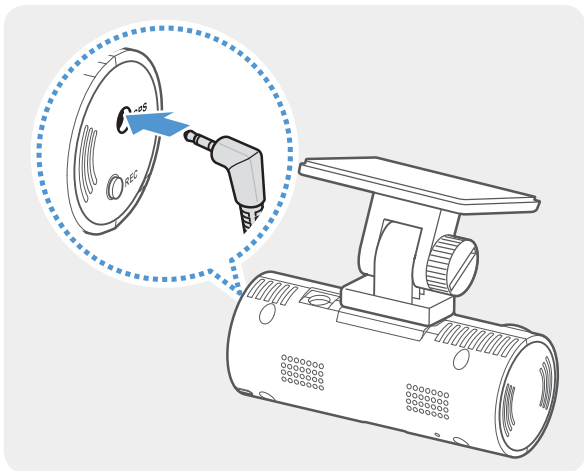


Ataseaza suprafata adeziva a receptorului GPS pe parbriz si apasa ferm pentru a o fixa.



Inainte de instalare, asigura-te ca lungimea cablului receptorului extern GPS este suficienta si verifica calea lui de instalare.

3



Conecteaza receiver-ul la camera cu ajutorul cablului furnizat.



Verifica din nou locatia portului GPS inainte de a conecta receiver-ul. Daca vei conecta gresit cablul, receiver-ul sau conexiunea se pot deteriora.

4 Porneste ACC sau motorul pentru a verifica daca dispozitivul este pornit. Dupa pornirea lui, LED-ul de inregistrare si ghidul vocal pornesc automat.



Camera este pornita atunci cand modul ACC este pornit sau la pornirea motorului.

3. Folosire caracteristici inregistrare

3.1 Pornire / Opre

Camera porneste automat si inregistrarea continua va porni odata cu ea, indata ce ai pornit motorul sau ACC.



Asteapta pana cand camera este pornita complet si apoi poti pleca cu masina. Inregistrarea video nu incepe pana cand camera nu a pornit complet.

3.2 Locatii de stocare

Fisierele video captate sunt stocate in urmatoarele dosare, in functie de modul de inregistrare folosit.

In cardul de memorie					
----------------------	--	--	--	--	--



Reda video pe Windows/Mac sau foloseste aplicatia mobila Thinkware. Daca redai video prin introducerea cardului in dispozitive precum smartphone sau tablete, fisierele se pot pierde.

3.3 Folosirea caracteristicii de inregistrare continua

Conecteaza cablul de alimentare la portul DC-IN al camerei si porneste accesoriile electrice ale masinii sau motorul in sine. LED-ul de stare si ghidul vocal pornesc imediat ce camera porneste.

In timpul inregistrarii continue, produsul opereaza dupa cum urmeaza:

Mod	Descriere operatiuni	LED status
Inregistrare continua	In timpul condusului, video sunt captate si segmentate pe 1 minut, stocate in fisierul "cont_rec".	(stabil)
Inregistrare continua incident*	Cand este detectat un impact, camera filmeaza cu 10 secunde inainte de eveniment si 10 dupa eveniment, 20 de secunde fiind totalul inregistrat si stocat in fisierul "evt_rec".	(palpaie rapid)

* Cand un impact este detectat in timpul inregistrarii continue, acest tip de inregistrare va incepe cu un dublu semnal sonor.




- Asteapta pana cand camera este pornita complet si apoi poti pleca cu masina. Inregistrarea video nu incepe pana cand camera nu a pornit complet.
- Cand incepe inregistrarea continua a incidentului, un sunet dublu se va auzi. Aceasta functie economiseste timp atunci cand verifici LED-ul de stare pentru a cunoaste starea de functionare a camerei.
- Pentru a putea inregistra videoclipuri, introdu un card de memorie in camera.

3.4 Inregistrare manuala

Poti inregistra o scena pe care o doresti captata video in timp ce conduci si stoca separat.

Pentru a incepe inreg. manuala, apasa butonul REC. Mai apoi, inregistrarea manuala va incepe cu ghidul vocal. In timpul inreg. manuale, produsul functioneaza dupa cum urmeaza:

Mod	Descriere operatiuni	LED Status
Inregistrare manuala	Cand apesi butonul de inreg. manuala (REC), un video va fi inregistrat 1 minut, incepand cu 10 secunde de la apasarea butonului, continuand cu 50 de sec dupa apasare, stocat in "manual_rec".	 (palpaie rapid)

3.5 Folosire mod Parcare



Cand disp. este conectat la masina prin cablul de conectare, modul de operare este schimbat la modul de parcare cu tot cu ghid vocal, dupa ce motorul sau accesoriile electrice sunt oprite.



- Modul de parcare functioneaza doar atunci cand este conectat cablul de alimentare. Cablul trebuie instalat profesional in masina, de catre un mecanic instruit.
- Pentru a putea folosi toate modurile de inregistrare, introdu un card de memorie in camera.
- In functie de starea de incarcare a bateriei masinii, durata modului de parcare poate diferi. Daca vrei sa folosesti modul de parcare pentru mai mult timp, verifica nivelul bateriei pentru preveni golirea ei si neplacerile create de aceasta.

Daca nu vrei sa folosesti modul de parcare sau vrei sa schimbi setarile lui, apasa (din software-ul PC) **Settings > Dashcam Setting > Record settings.**

In timpul inregistrarii cu modul Parcare, dispozitivul opereaza dupa cum urmeaza:

Mod	Descriere operatiune	LED Status
Inregistrare parcare	Cand un obiect in miscare este detectat in timpul parcarii, un video este inreg. ptr 20 sec, inceputul video la 10 sec inainte de detectie si 10 secunde dupa detectie si este stocat in "motion_rec".	 (palpai incet)
Inregistrare incident parcare	Cand un obiect in miscare este detectat in timpul parcarii, un video este inreg. ptr 20 sec, inceputul video la 10 sec inainte de detectie si 10 secunde dupa detectie si este stocat in "parking_rec".	 (palpaie rapid)

3.5.1 Verificarea locatiilor de stocare

Poti introduce cardul de memorie folosit intr-un computer pentru a verifica locatia de stocare a fisierelor captate. De asemenea, poti reda clipurile pe computer cu ajutorul software-ului THINKWARE. Pentru mai mult info despre acest subiect, mergi la "4. Using the PC viewer".

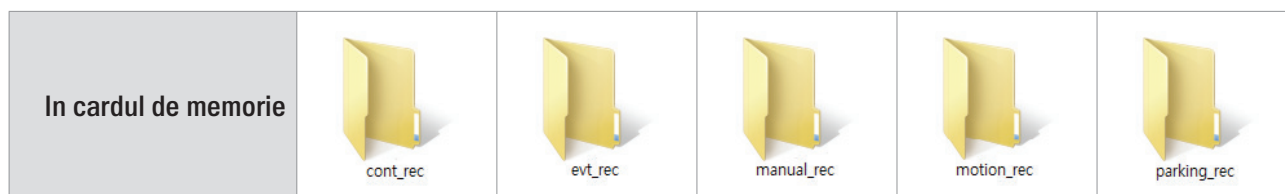
Urmeaza instructiunile de mai jos pentru a reda clipuri video pe PC:



2 Introdu cardul de memorie intr-un cititor si apoi in PC.

3 Pe PC, deschide fisierul Removable Disk.

4 Numele fisierelor vor fi in limba engleza. Vezi imaginea de mai jos pentru a vedea cum arata fisierele din cardul de memorie si acceseaza unul pentru a vedea lista de redare.



Numele fisierelor sunt compuse din data si ora inceperii inreg. si modalitatea inregistrarii.

YYYY_MM_DD HH_MM_SS
REC_2018_07_01_10_25_30_F.MP4



- Asigura-te ca produsul este oprit inainte de a scoate cardul de memorie. Fisierele video inregistrate pot fi corupte sau pierdute daca scoti cardul in timp de camera este pornita.
- Reda video pe Windows/Mac sau foloseste aplicatia mobila Thinkware. Daca redai video prin introducerea cardului in dispozitive precum smartphone sau tablete, fisierele se pot pierde.
- Nu stoca alte date in cardul de memorie inafara de clipurile inregistrat cu camera. In caz contrar, acest lucru poate dauna cardului de memorie si fisierelor deja stocate.

4. Vizualizare pe PC

Poti vizualiza si gestiona videoclipurile inregistrate si poti configura diverse caracteristici ale produsului pe PC.

4.1 Cerinte sistem

Urmatoarele reprezinta cerintele de sistem pentru a putea vizualiza imaginile pe PC.

- Procesor: Intel Core i5, sau mai mare
- Memorie: 4 GB sau mai mult
- Sistem operare: Windows 7 sau mai mare (64-bit este recomandat), macOS X10.8 Mountain Lion sau mai mare
- Altele: DirectX 9.0 sau mai mare / Microsoft Explorer versiune 7.0 sau mai mare



Vizualizarea pe PC nu va functiona corect pe computerele care ruleaza pe un alt sistem de operare decat cele descrise mai sus.

4.2 Instalarea software-ului pentru vizualizare pe PC



Poti descarca ultimul software de vizualizare pe PC, de pe site-ul oficial THINKWARE (<http://www.thinkware.com/Support/Download>).

Windows

Fisierul de instalare a software-ului pentru PC (setup.exe) este stocat in dosarul root al cardului de memorie furnizat. Urmeaza instructiunile pentru instalare

- 1 Introdu cardul de memorie in citior si conecteaza-l la computer.
- 2 Ruleaza fisierul de instalare si finalizeaza actiunea conform instructiunilor date de asistentul de instalare. Dupa finalizarea instalarii, o pictograma de acces rapid va aparea pe ecranul PC..



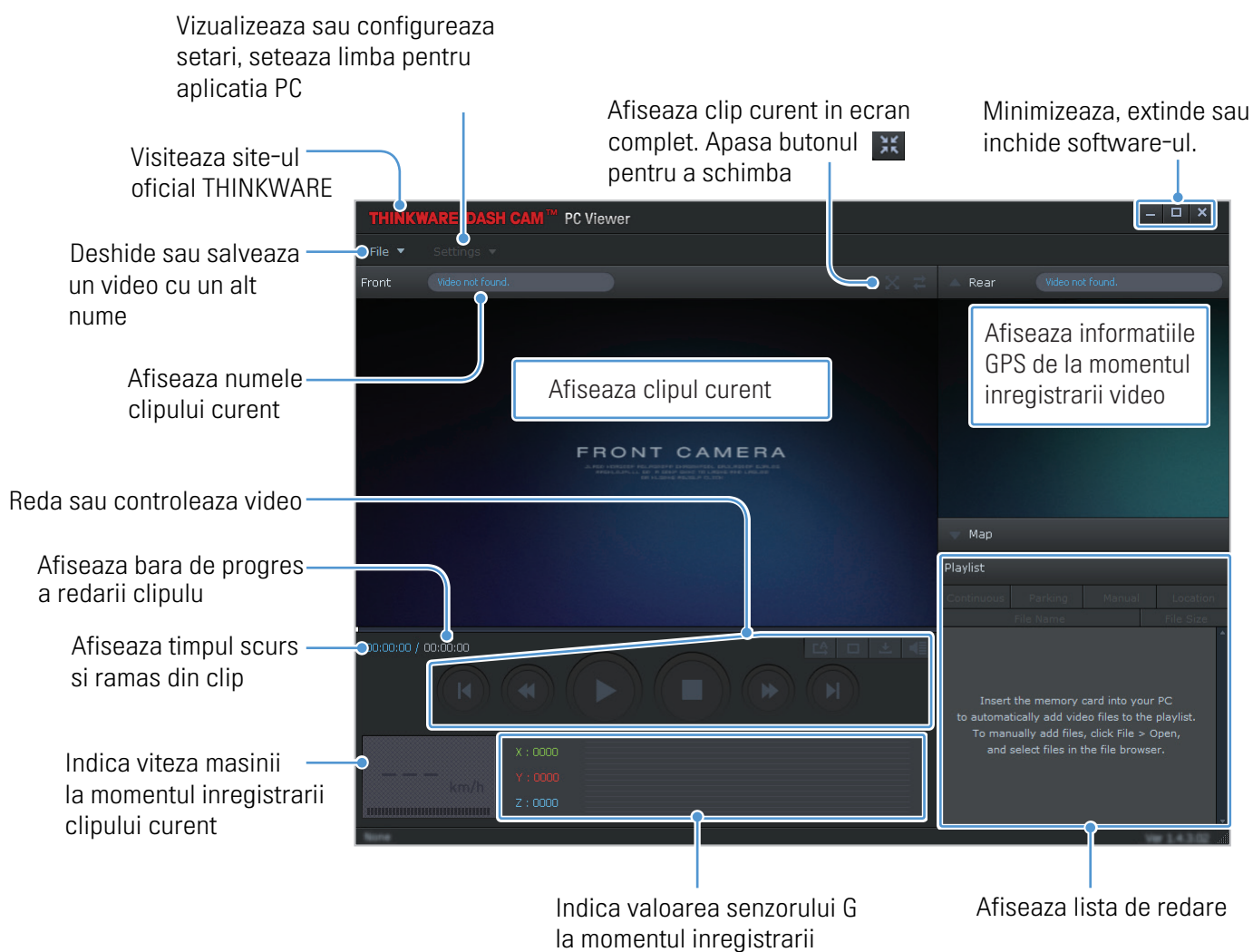
Mac

- 1 Introdu cardul de memorie intr-un reader si apoi in computer.
- 2 Muta fisierul "Dashcam Viewer.zip" pe desktop.
- 3 Click-dreapta pe Dashcam Viewer.zip si click Open With > Archive Utility.

Software-ul THINKWARE Dashcam Viewer se deschide.

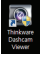
4.3 Dispunere ecran in vizualizarea pe PC

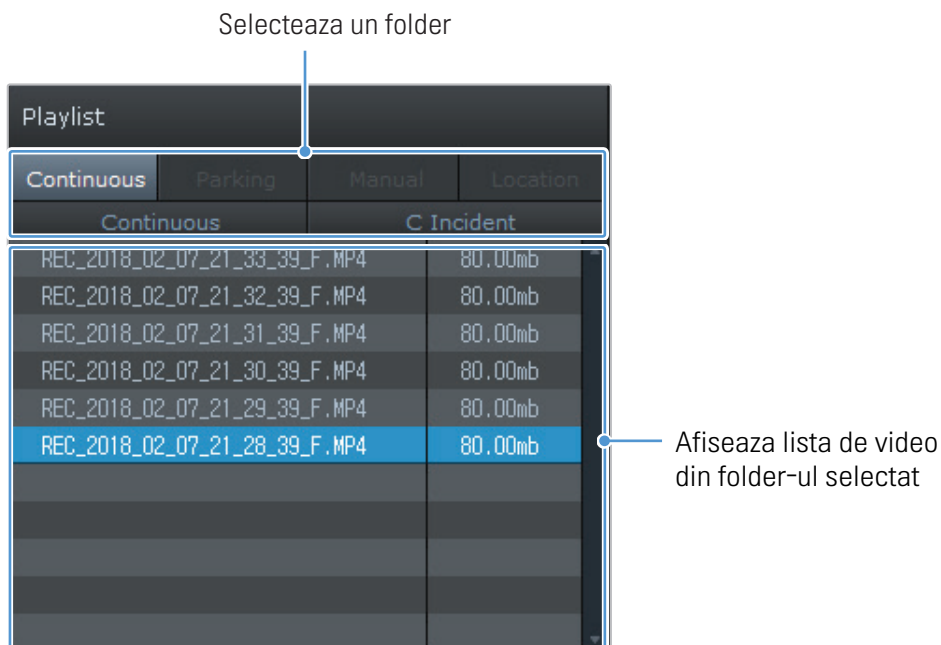
Urmatoarele vor oferi informatii de baza despre aspectul ecranului in vizualizarea pe PC.




4.4 Redare video cu vizualizator PC

Urmeaza instructiunile pentru a reda fisierele video inregistrate.

- 1 Opreste camera si scoate cardul de memorie din ea.
- 2 Introdu cardul intr-un cititor si apoi in PC pentru a putea reda fisierele video captate.
- 3 Dublu-clic pe pictograma de pe ecran  pentru a deschide software-ul. Fisierele video din cardul de memorie vor fi adaugate imediat la lista de redare (dreapta-jos). Interfata liste de redare arata cam asa:

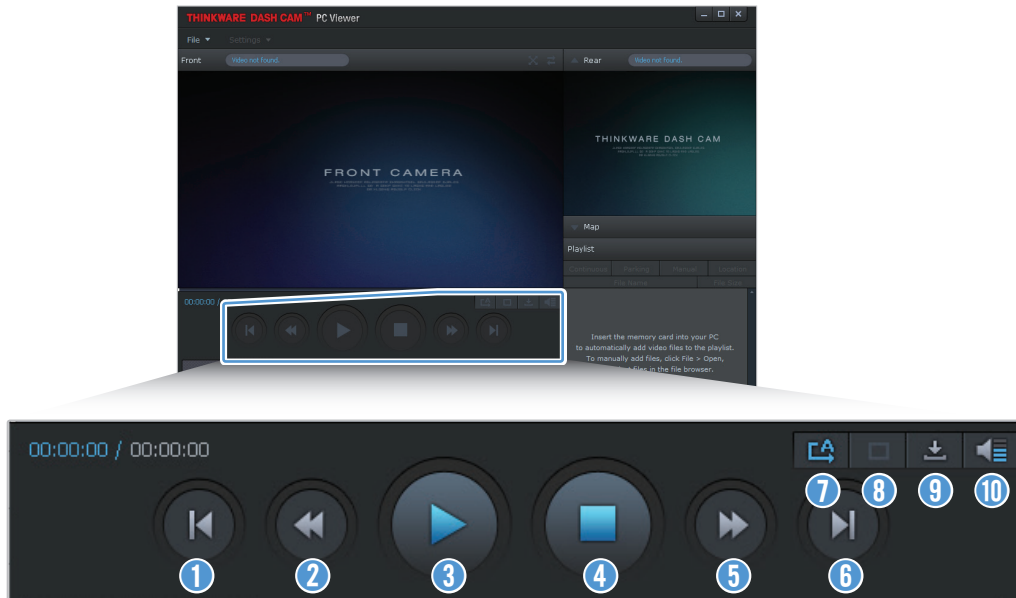


- 4 Dublu-clic pe un fisier video dupa selectarea unui folder video sau fa clic pe butonul Redare (▶) dupa selectarea unui fisier video. Acesta va fi redat

 Daca fisierele video de pe card nu sunt automat adaugate la lista de redare a software-ului, clic **File ▼ >** **Open**, selecteaza disp. detasabil (Removable Disk) si apoi clic **Confirm**.

4.5 Prezentare generala controale video pe PC

Urmatoarele ofera informatii de baza despre meniul de control video pe PC.



Numar	Item	Descriere
1	Reda video anterior	Reda video anterior din folderul de redare selectat
2	Inapoi cu 10 sec.	Deruleaza inapoi cu 10 secunde
3	Play/Pauza	Reda sau pauzeaza video curent
4	Stop	Opreste redarea video curenta. Bara de progres se va muta la inceputul videoclipului.
5	Sari in fata cu 10 sec.	Deruleaza in fata cu 10 secunde.
6	Reda video urmator	Reda urmatorul fisier video din lista
7	Activeaza / dezactiveaza redarea urmatorului video	Activeaza / dezactiveaza redarea automata a urmatorului fisier.
8	Mareste/mics. imaginea	Mareste sau micsoreaza dimensiunea redarii fisierului.
9	Salveaza	Salveaza fisierul video curent in computer.
10	Volum	Regleaza volumul fisierului video curent.

5. Setari

Poti seta caracteristicile produsului in functie de nevoile si preferintele tale, folosind vizualizarea pe PC.

5.1 Gestionarea cardului de memorie

5.1.1 Partitionarea cardului

Poti partitiona cardul de memorie pentru a ajusta spatiul de stocare pentru diferite tipuri de inregistrari video. Consulta instructiunile de mai jos pentru a partitiona cardul de memorie.

- 1 Din software-ul PC, apasa **Settings > Dash Cam Settings > Memory Card Settings**.
- 2 Din **Memory Partition**, selecteaza tipul de partitie dorit.
- 3 Click **Save**.

5.1.2 Formatarea cardului de memorie

Acest meniu iti permite sa formatezi cardul de memorie introdus in camera. Consulta instructiunile urmatoare pentru a formata cardul de memorie.

- 1 Din software-ul PC, apasa **Settings > Dash Cam Settings > Memory Card Settings** si apoi click **Format** de sub **Formatting Memory Card**.
- 2 Din **Formatting Memory Card**, click **OK** pentru a incepe formatarea. Toate datele stocate pe card se vor pierde ireversibil. Apasa **Cancel** pentru a anula operatiunea.

5.1.3 Configurarea functiei de suprascriere a fisierelor video

Acest meniu permite noilor fisiere video sa fie salvate peste cele mai vechi dintre fisierele inregistrate.

- 1 Din software-ul PC, apasa **Settings > Dash Cam Settings > Memory Card Settings**.
- 2 Din **Overwrite Videos**, selecteaza modul de suprascriere a fisierelor video.
- 3 Click **Save**.

5.2 Setarea camerei

Poti regla luminozitatea imaginii de la camera frontala.

5.2.1 Setarea luminozitatii camerei frontale

Poti seta luminozitatea inregistrarii de la camera frontala. Urmeaza instructiunile de mai jos pentru a o regla in functie de nevoile tale.

- 1 Din software-ul PC, apasa **Settings > Dash Cam Settings > Camera Settings**.
- 2 Din **Brightness-front**, selecteaza **Dark, Mid**, sau **Bright**.
- 3 Click **Save**.

5.3 Setarea functiilor de inregistrare

Poti seta si regla diferite functii pentru inregistrare, inclusiv sensibilitatea de detectie a inregistrarii, atunci cand camera detecteaza un impact in timpul inregistrarii continue.

5.3.1 Setarea sensibilitatii de detectie a impactului continuu

Poti seta sensibilitatea detectiei unui impact in timpul sofatului. Cand setezi sensibilitatea ia in considerare conditiile rutiere, situatia traficului si stilul tau de condus.

- 1 Din software-ul PC, apasa **Settings > Dash Cam Settings > Record Settings**.
- 2 Din **Continuous Mode Incident Recording Sensitivity**, selecteaza sensibilitatea dorita.
- 3 Click **Save**.

5.3.2 Setarea modului Parcare

Poti seta modul de operare al camerei in timp ce masina este parcata. Urmeaza instructiunile de mai jos pentru a face setarea.



Pentru a utiliza modul de Parcare, trebuie sa instalezi cablurile hardwire (optionale). Daca nu este furnizata energie conetnua camerei, ea nu va mai inregistra cand motorul masinii este oprit.



Pentru mai multe info despre modul Parcare, mergi la "3.5 Using parking mode"

- 1 Din software-ul PC, apasa **Settings > Dash Cam Settings > Record Settings**.
- 2 Din **Parking Mode**, selecteaza optiunea dorita pentru modul Parcare.
- 3 Confirma mesajul pop-up apasand **Confirm**.
- 4 Click **Save**.

5.3.3 Setarea sensibilitatii de detectie a impactului (mod Parcare)

Poti seta sensibilitatea detectiei impactului in timpul parcarii. Urmeaza instructiunile de mai jos pentru a face aceasta setare

- 1 Din software-ul PC, apasa **Settings > Dash Cam Settings > Record Settings**.
- 2 Din **Impact Sensitivity in Parking Mode**, selecteaza sensibilitatea dorita.
- 3 Click **Save**.

5.3.4 Setarea sensibilitatii detectiei miscarii

Funcția de detectie a miscarii inregistreaza un video atunci cand detecteaza ceva in miscare langa masina. Urmeaza instructiunile de mai jos pentru a seta sensibilitatea detectiei miscarii.

- 1 Din software-ul PC, apasa **Settings > Dash Cam Settings > Record Settings**.
- 2 Din **Motion Detection Sensitivity**, selecteaza sensibilitatea dorita.
- 3 Click **Save**.

5.3.5 Setarea functiei Timer a inregistrarilor video

Cand activezi functia de cronometrare a inregistrarilor, camera va capta un video in modul de parcare, la un moment prestabilit. Urmeaza instructiunile de mai jos pentru a face setarea.

- 1 Din software-ul PC, apasa **Settings > Dash Cam Settings > Record Settings**.
- 2 Din **Record Timer**, selecteaza timpul dorit.
- 3 Click **Save**.



Bateria masinii nu va fi incarcata in timp ce masina este parcata. Daca inregistrezi in regim de mod Parcare pentru o perioada mai lunga, posibil ca bateria masinii sa se descarce si sa nu o mai poti porni.

5.3.6 Setarea functiei de protectie a bateriei

Poti seta utilizarea functiei de protectie a bateriei. Urmeaza instructiunile de mai jos.

- 1 Din software-ul PC, apasa **Settings > Dash Cam Settings > Record Settings**.
- 2 Din **Battery Protection**, selecteaza **Enabled** sau **Disabled**.
- 3 Click **Save**.

5.3.7 Setarea caract. tensiunii de intrerupere a bateriei

Poti seta limita de tensiune pentru a opri inregistrarea, cu functia Low Voltaje Off. Urmeaza instructiunile de mai jos pentru a face setarea.

1 Din software-ul PC, apasa **Settings > Dash Cam Settings > Record Settings**.

2 Din **Battery Cutoff Voltage**, selecteaza voltajul dorit.

Pentru masinile care folosesc o baterie de **12V** (majoritatea masinilor), configureaza setarea pe 12V. Pentru cele care folosesc **24V** (camioane si vehicule comerciale), regleaza setarea la **24V**. Noua setare se aplica automat.

3 Click **Save**.



Daca valoarea tensiunii OFF este prea mica, disp. poate consuma complet bateria in functie de tipul si temperatura masinii.

5.3.8 Setarea functiei de protectie a bateriei pe timp de iarna

Poti seta luna (lunile) sezonului rece, pentru a aplica nivelul de protectie al bateriei la o tensiune joasa.

Urmeaza instructiunile de mai jos pentru a seta luna (lunile).

1 Din software-ul PC, apasa **Settings > Dash Cam Settings > Record Settings**.

2 Din **Wintertime Battery Protection**, selecteaza luna/lunile de iarna in care vrei sa activezi functia.

3 Click **Save**.

5.4 Setarea functiilor de siguranta pe drum

Poti activa sau dezactiva functiile de alerte mobile si functia FVDW.

5.4.1 Setarea camerei de siguranta in trafic

Cand masina se apropie de trecea limitei de viteza, sistemul de alertare pentru camerele radar va colecta datele pe care modulul GPS le ofera si datele camerei radar de viteza. Urmeaza instructiunile de mai jos pentru a activa / dezactiva aceasta setare.

- 1 Din software-ul PC, apasa **Settings > Dash Cam Settings > Road Safety Settings**.
- 2 Din **Safety Cameras**, selecteaza **Enabled** sau **Disabled**.
- 3 Click **Save**.

5.4.2 Setarea zonei de alerta mobila

Urmeaza instructiunile de mai jos pentru a activa / dezactiva alertele zonei mobile.

- 1 Din software-ul PC, apasa **Settings > Dash Cam Settings > Road Safety Settings**.
- 2 Din **Mobile Zone Alert**, selecteaza **Enabled** sau **Disabled**.
- 3 Click **Save**.

5.4.3 Setare FWDV

Cand masina este oprita in trafic, aceasta functie va detecta plecarea masinii din fata ta si te va alerta cand aceasta pleaca de pe loc. Urmeaza instructiunile de mai jos pentru a activa / dezactiva aceasta setare.

- 1 Din software-ul PC, apasa **Settings > Dashcam Setting > Road Safety Settings**.
- 2 Din **FVDW (Front Vehicle Departure Warning)**, selecteaza **Enabled** sau **Disabled**.
- 3 Click **Save**.



Asigura-te ca lentila camerei bate exact din centrul parbrizului.

5.5 Configurarea setarilor de sistem

Acest meniu iti permite sa configurezi setarile hardware care sunt aplicate global sistemului, in timpul functionarii, precum limbajul meniului sau luminozitatea ecranului.

5.5.1 Setarea limbii display-ului

Selecteaza o limba dupa care va functiona sistemul. Urmeaza instructiunile de mai jos pentru setare.

- 1 Din software-ul PC, apasa **Settings > Dash Cam Settings > System Settings**.
- 2 Din **Language**, selecteaza limba dorita.
- 3 Click **Save**.

5.5.2 Reglaj volum sistem audio

Acest meniu iti permite sa reglezi volumul ghidului vocal. Urmeaza pasii de mai jos.

- 1 Din software-ul PC, apasa **Settings > Dash Cam Settings > System Settings**.
- 2 Din **Volume**, selecteaza **0, 1, 2**, sau **3**.
- 3 Click **Save**.



Daca selectezi **0**, ghidul vocal va fi dezactivat.

5.5.3 Setarea fusului orar

Urmeaza instructiunile de mai jos pentru a seta fusul orar.

- 1 Din software-ul PC, apasa **Settings > Dash Cam Settings > System Settings**.
- 2 Din **Time Zone**, selecteaza fusul orar dorit.
- 3 Click **Save**.

5.5.4 Setarea orei de vara

Urmeaza instructiunile de mai jos pentru a seta ora de vara.

- 1 Din software-ul PC, apasa **Settings > Dash Cam Settings > System Settings**.
- 2 Din **Daylight Saving**, selecteaza **Enabled** sau **Disabled**.
- 3 Click **Save**.

5.5.5 Setarea unitatii de masura a vitezei

Urmeaza instructiunile de mai jos pentru a seta unitatea de masura a vitezei.

- 1 Din software-ul PC, apasa **Settings > Dash Cam Settings > System Settings**.
- 2 Din **Speed Unit**, selecteaza **km/h** sau **mph**.
- 3 Click **Save**.

5.5.6 Setare imprimare viteza in inregistrarile video

Urmeaza instructiunile de mai jos pentru a activa/dezactiva imprimarea vitezei in filmari.

- 1 Din software-ul PC, apasa **Settings > Dash Cam Settings > System Settings**.
- 2 Din **Speed Stamp**, selecteaza **Enabled** sau **Disabled**.
- 3 Click **Save**.

5.6 Initializarea setarilor de sistem

Acest meniu iti da posibilitatea revenirii camerei la setarile din fabrica. Urmeaza sintructiunile de mai jos pentru a face aceasta setare.

- 1 Din software-ul PC, apasa **Settings > Dash Cam Settings**.
- 2 Click **Reset**.
- 3 Confirma mesajul pop-up apasand butonul **Confirm**.
- 4 Click **Save**.

6. Actualizarea Firmware

O actualizare Firmware este oferita pentru a imbunatati caracteristicile, operarea si pentru a creste stabilitatea produsului. Pentru o functionare optima, asigura-te ca versiunea Firmware este la zi.

Urmeaza instructiunile de mai jos pentru a actualiza versiunea Firmware.

- 1 Pe PC, deschide browserul web si introdu adresa <http://www.thinkware.com/Support/Download>.
- 2 Selecteaza produsul tau si descarca fisierul de actualizare Firmware
- 3 Dezarhiveaza fisierul descarcat.
- 4 Deconecteaza sursa de alimentare si scoate cardul de memorie din camera.
- 5 Deschide cardul de memorie conectat la PC si copiaza fisierul cu actualizarea, in dosarul root al cardului de memorie.
- 6 In timp ce alimentarea este deconectata, introdu inapoi cardul SD in camera
- 7 Conecteaza cablul de alimentare la camera, apoi porneste ACC sau porneste motorul masinii. Actualizarea incepe automat si camera va reporni dupa ce procesul este finalizat.



Nu deconecta sursa de alimentare si nu scoate cardul din camera in timpul actualizarii. Daca faci acest lucru, poti provoca daune grave produsului si poti pierde datele din cardul de memorie.



Poti actualiza versiunea Firmware si din aplicatia mobila sau software-ul pentru PC.

7. Depanare probleme

Urmatorul tabel prezinta posibile probleme pe care utilizatorii le pot intampina in timpul folosirii camerei si masurile pentru rezolvarea acestora. Daca problema persista dupa luarea masurilor indicate in tabel, contacteaza serviciul de relatii cu clientii.

Probleme	Solutii
Camera nu poate fi alimentata	<ul style="list-style-type: none">• Asigura-te ca alimentarea este conectata la disp.• Verifica nivelul bateriei masinii.
Ghidul vocal/alertele nu se aude	Verifica daca volumul este setat la minim. Pentru mai multe info despre acest subiect, vezi "5.5.2 Adjusting the system volume".
Filmarea nu este clara sau greu vizibila	<ul style="list-style-type: none">• Asigura-te ca folia de protectie de pe lentila a fost indepartata. Video poate parea neclar daca folia de protectie este inca pe lentila.• Verifica locatia de instalare a camerei frontale/de spate, porneste-o, apoi regleaza unghiul de vizualizare.
Cardul nu este recunoscut	<ul style="list-style-type: none">• Asigura-te ca, cardul a fost introdus corect. Inainte de a il introduce, contactele magnetice ale cardului trebuiesc orientate spre lentila camerei• Opreste alimentarea, scoate cardul de memorie si asigura-te ca acele contacte magnetice din interiorul slot-ului pentru card, nu sunt deteriorate.• Asigura-te ca acel card pe care il folosesti este produs original THINKWARE. THINKWARE nu garanteaza compatibilitatea cardurilor de la terte companii.
Filmarea captata nu poate fi redada pe PC	Fisierele video inregistrate sunt stocate in format MP4. Asigura-te ca player-ul instalat pe PC accepta redarea MP4.
Semnalul GPS nu poate fi primi chiar daca receiver-ul extern este instalat	<ul style="list-style-type: none">• Asigura-te ca receptorul extern GPS este conectat corect. Pentru mai multe info, mergi la "2.2 Installing the external GPS receiver (optional)".• Este posibil ca semnalul GPS sa nu fie receptionat in zone inafara serviciului sau daca produsul este situat intre cladiri inalte. De asemenea, receptia GPS poate fi indisponibila in timpul furtunilor sau ploilor abundente. Incearca din nou intr-o zi senina, intr-o zona cu semnal. Stabilirea receptiei poate dura pana la 5 minute.

8. Specificatii

Pentru a vedea specificatiile tehnice ale produsului, vezi tabelul de mai jos.

Item	Specificatie	Remarci
Nume model	F70	
Dimensiuni / Greutate	78 x 34.6 x 31.5 mm / 42.4 g 3.1 x 1.4x 1.2 inch /0.1 lb	
Memorie	Card de memorie microSD	- UHS-1: 16 GB, 32 GB, 64 GB - Clasa 10: 8 GB
Mod inregistrare	Inregistrare continua	Inregistreaza video in segmente de 1 minut
	Inregistrare incidente	Inregistreaza 10 secunde inainte si dupa incident (20 sec total)
	Inregistrare manuala	Inregistreaza 10 sec inainte si 50 sec dupa inceperea manuala a inregistrarii (1 min total)
	Inregistrare parcare (mod Parcare)	Necesita cablare hardwiring
Senzor camera	2.1 M Pixel 1/2.7" CMOS 1080P	
Unghi vizualizare	Aproximativ 140° (in diagonala)	
Video	FHD (1920 X 1080) /H.264/ file extensie: MP4	
Rata de cadre	Maxim 30 fps	
Audio	PCM (pulse code modulation)	
Senzor acceleratie	Senz. acc. in 3 axe (3D, ±3G)	5 nivele de sensibilitate disponibile
GPS	Receiver extern GPS (optional)	Alerta de sectiune de conducere de siguranta acceptata, priza stereo 2,5 Ø / cvadrupla
Intrare alimentare	DC 12 / 24 V	
Consum putere	2 W (mediu) / 14 V	Cu exceptia supercapacitoarelor incarcate complet / GPS
Alimentare auxiliara	Super capacitor	
Indicator LED	LED de status	
Butoane	Buton REC (inregistrare)	Multi-function REC key - Manual recording (pressing for 1 second) - Audio recording (pressing for 3 seconds) - Memory card format (pressing for 5 seconds)
Alarma	Difuzor incorporat	Ghid vocal (alerte sonore)
Temperatura operare	14 – 140°F / -10 – 60°C	
Temperatura depozitare	-4 – 158°F / -20 – 70°C	

Inainte de a contacta un service

Te rugam sa faci o copie de siguranta tuturor datelor importante stocate in cardul de memorie. Aceste date se pot pierde in timpul unei eventuale reparatii. Fiecare produs ce solicita reparatii este considerat un dispozitiv care a avut datele copiate intr-un alt loc sigur. Service-ul nu face copii de rezerva ale datelor inainte de a repara dispozitiile. THINKWARE nu este responsabila de nicio pierdere, precum pierderea datelor in timpul reparatiilor.

<http://www.thinkware.com>