

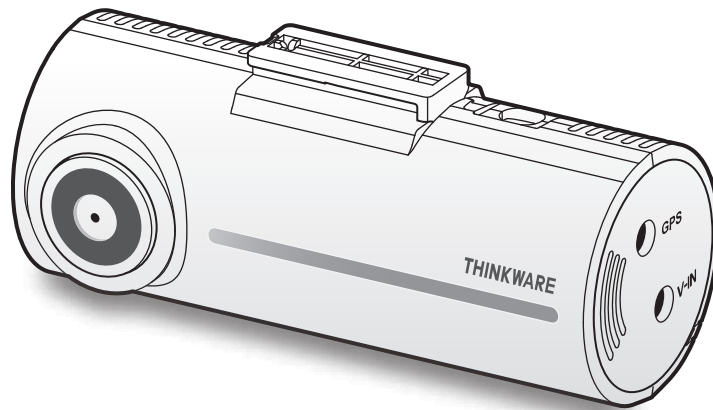
THINKWARE DASH CAM™

F100

Manual de utilizare

Acest dispozitiv inregistreaza video in timpul deplasarii cu masina.

Citeste si urmeaza instructiunile din acest manual pentru a utiliza si intretine produsul intr-un mod corect.



Informatii de siguranta

Citeste cu actiune aceste informatii de siguranta pentru a utiliza corect produsul.

Simboluri de siguranta pe parcursul manualelor



"Avertisment" - Indica un potential pericol care, daca nu este evitat, poate provoca deces sau vatamare.



"Precautie" - Indica un potential pericol care, daca nu este evitat, poate duce la vatamari minore sau daune materiale.



"Nota/e" - Oferă informatii utile pentru a ajuta utilizatorii sa foloseasca mai bine caracteristicile produsului.

Informatii de siguranta pentru o utilizare corecta

Sofatul si operatiunile dispozitivului



- **Nu opera disp. in timpul condusului.** Distragerile in timpul condusului pot rezulta in accidente si deces.
- **Instaleaza camera in asa fel incat sa nu prezinte un pericol pentru sofer.** Obstructionarea vederii soferului poate rezulta in accidente, vatamari corporale si chiar decese. Verifica legislatia rutiera in vigoare inainte de a instala camera pe parbrizul masinii.

Alimentare



- **Nu atinge cablul de alimentare al camerei cu mainile ude.** Acest lucru poate rezulta in electrocutare
- **Nu folosi cabluri deteriorate.** Acest lucru poate rezulta in incendiu electric sau electrocutare.
- **Tine cablul departe de sursele de caldura.** In caz contrar, izolarea cablului se poate topi, ducand la producerea unui eventual incendiu sau la electrocutare.
- **Foloseste cablul de alimentare cu conectorul potrivit si asigura-te ca este conectat si fixat, fara sa se miste.** Acest lucru poate cauza un eventual incendiu sau poate duce la electrocutare.
- **Nu modifica/taia cablul.** De asemenea, nu aseza obiecte grele pe cablu si nu il trage, introduce sau indoi cu forta excesiva. In caz contrar, acest lucru va rezulta in incendiu electric sau electrocutare.



- **Foloseste doar accesorii originale THINKWARE sau de la un dealer THINKWARE autorizat.** THINKWARE nu garanteaza compatibilitatea si functionarea normala a tertelor accesorii.
- **Cand conectezi cablul de alimentare la un produs, asigura-te ca acea conexiune dintre mufa si cablu este sigura.** Daca conexiunea este slaba, cablul de alimentare poate fi deconectat din cauza vibratiilor vehiculului. Inregistrarea nu este disponibila in cazul in care cablul de alimentare nu este conectat.

Copii si animale de companie



- **Asigura-te ca dispozitivul este tinut departe de mana copiilor si a animalelor de companie.** Daca dispozitivul este distrus, acest lucru poate avea rezultate fatale asupra persoanei ce il manipuleaza.

Alte informatii despre produs

Operatiuni si gestionarea dispozitivului



- **Nu expune produsul la lumina solara directa sau la lumina puternica.** In caz contrar, lentilele sau circuitele interioare pot ceda si se pot strica.
- **Foloseste produsul la temperaturi intre 14°F si 140°F (-10°C la 60°C) si depoziteaza-l la o temperatura intre -4°F si 158°F (-20°C la 70°C).** Este posibil ca produsul sa nu functioneze asa cum este proiectat si pot aparea unele daune fizice permanente daca este operat sau depozitat inafara limitelor de temperatura. Astfel de daune nu sunt acoperite de garantie.
- **Verifica mereu pozitia instalarii pentru a fi sigur ca este stabila.** Impactul cauzat de conditii extreme ale drumului poate modifica pozitia instalarii camerei. Asigura-te ca aceasta este pozitionata conform instructiunilor din manual.
- **Nu aplica forta excesiva la apasarea butoanelor.** In caz contrar, butoanele se vor deteriora.
- **Nu folosi produse/solventi chimici in curatarea produsului.** In caz contrar, componentele din plastic ale camerei se pot deteriora. Curata produsul folosind o carpa curata si fina din material sensibil.
- **Nu dezasambla produsul si nu il expune impactului.** In caz contrar, acest lucru poate distruge dispozitivul. De asemenea, dezasamblarea lui nu este acoperita de termenii garantiei.
- **Opereaza produsul cu grija.** Daca scapi camera sau o trantesti, o vei expune la surzi ale componentelor interioare si poate cauza daune in functionare.
- Nu incerca sa introduci obiecte straine in camera.
- **Evita umiditatea excesiva si nu permite apei sa se infiltreze in camera.** Componentele electronice din interiorul dispozitivului pot ceda in cazul in care sunt expuse apei sau umiditatii.



- In functie de modelul si marca masinii, alimentarea poate fi furnizata in mod constant camerei auto chiar si atunci cand contactul este oprit. Instalarea produsului la o priza de 12V alimentata continuu poate duce la descarcarea bateriei vehiculului.
- Acest produs este proiectat pentru a inregistra video in timp ce vehiculul este in miscare. Calitatea video poate fi afectata de conditiile meteorologice si de mediul rutier, iluminarea zilei si a noptii, prezenta iluminatului stradal, intrarea/iesirea din tuneluri si temperatura din jur.
- THINKWARE NU este responsabil pentru pierderea vreunui fisier datorita manipularii incorecte.
- Desi produsul a fost proiectat pentru a rezista la coliziuni puternice cu impact dur, THINKWARE nu garanteaza inregistrarea accidentelor atunci cand produsul este deteriorat in urma unui accident.
- Mentine parbrizul si lentila camerei curate, pentru o calitate video optima. Particulele si substantele de pe obiectiv sau parbriz pot reduce calitatea videoclipurilor inregistrate.
- Acest produs este destinat utilizarii in interiorul unui autovehicul.

Continut

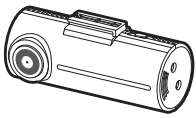
Informatii de siguranta	5	5. Setari	26
1. Prezentare generala	8	5.1 Gestiunea cardului de memorie	26
1.1 Itemi inclusi	8	5.1.1 Partitionare card memorie	26
1.1.1 Componente standard	8	5.1.2 Formatarea cardului de memorie	26
1.1.2 Accesorii (vandute separat)	8	5.1.3 Configurarea functiei de suprascrisere a fisierelor video	26
1.2 Denumire componente	9	5.2 Setare functii de inregistrare	27
1.2.1 Camera frontala	9	5.2.1 Setarea sensibilitatii detectiei impactului la inregistrarea continua	27
1.2.2 Camera frontala	10	5.2.2 Setarea luminozitatii	27
1.2.3 Camera de spate	10	5.2.3 Setarea modului de parcare	28
1.3 Scoaterea / introducerea cardului de memorie	11	5.2.4 Setarea sensibilitatii impactului in Modul Parcare	28
2. Instalarea produsului	12	5.2.5 Setarea sens. detectie miscarii	28
2.1 Instalarea camerei frontale	12	5.2.6 Setarea functiei de Timer a inreg.	29
2.1.1 Selectarea locatiei de instalare	12	5.2.7 Setting the battery cutoff voltage feature	29
2.1.2 Securizarea produsului	12	5.3 Configurarea setarilor de sistem	30
2.1.3 Conexiunea cu cablul de alimentare	14	5.3.1 Setarea limbii display-ului	30
2.2 Instalarea camerei de spate (optionala)	15	5.3.2 Reglajul volumului audio	30
2.2.1 Selectarea locatiei de instalare	15	5.3.3 Setarea fusului orar	30
2.2.2 Securizarea camerei de spate	16	5.3.4 Setarea datei si orei	31
2.2.3 Conexiunea cu cablul camerei de spate	17	5.3.5 Setarea orei de vara	31
2.3 Instalarea receptorului extern GPS (optional)	18	5.3.6 Setarea unit. de masura a vitezei	31
3. Folosirea functiilor de inregistrare	19	5.3.7 Setarea imprimarii vitezei	31
3.1 Pornirea / oprirea	19	5.3.8 Setarea camerei de siguranta	32
3.2 Locatiile de stocare	19	5.3.9 Setarea zonei de alerta mobila	32
3.3 Folosirea funct. de inregistrare continua	19	5.4 Initializarea setarilor de sistem	32
3.4 Inregistrarea manuala	20	6. Actualizare Firmware	33
3.5 Folosire Mod Parcare	20	7. Depanare probleme	34
3.5.1 Verificarea locatiilor de stocare	21	8. Specificatii	35
4. Folosire software PC	22		
4.1 Cerinte de sistem	22		
4.2 Instalare software PC	22		
4.3 Dispundere ecran software PC	23		
4.4 Redare clipuri cu software PC	24		
4.5 Prezentare generala meniu control video	25		

1. Prezentare generala

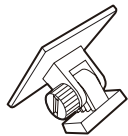
1.1 Itemi inclusi

Asigura-te ca toate componentele sunt prezente atunci cand deschizi cutia produsului.

1.1.1 Componente standard



Camera frontala (unit. principala)



Montura



Incarcator



Suport adeziv cablu



Card memorie Micro SD cu adaptor (consumabil)



Ghid start rapid / Garantie / Informatii CS / Manual utilizare (stocate in card Micro SD)

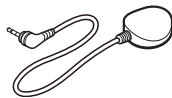


Componentele standard se pot modifica fara notificare in prealabil.

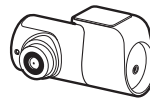
1.1.2 Accesorii (vandute separat)



Cabla



External GPS receiver



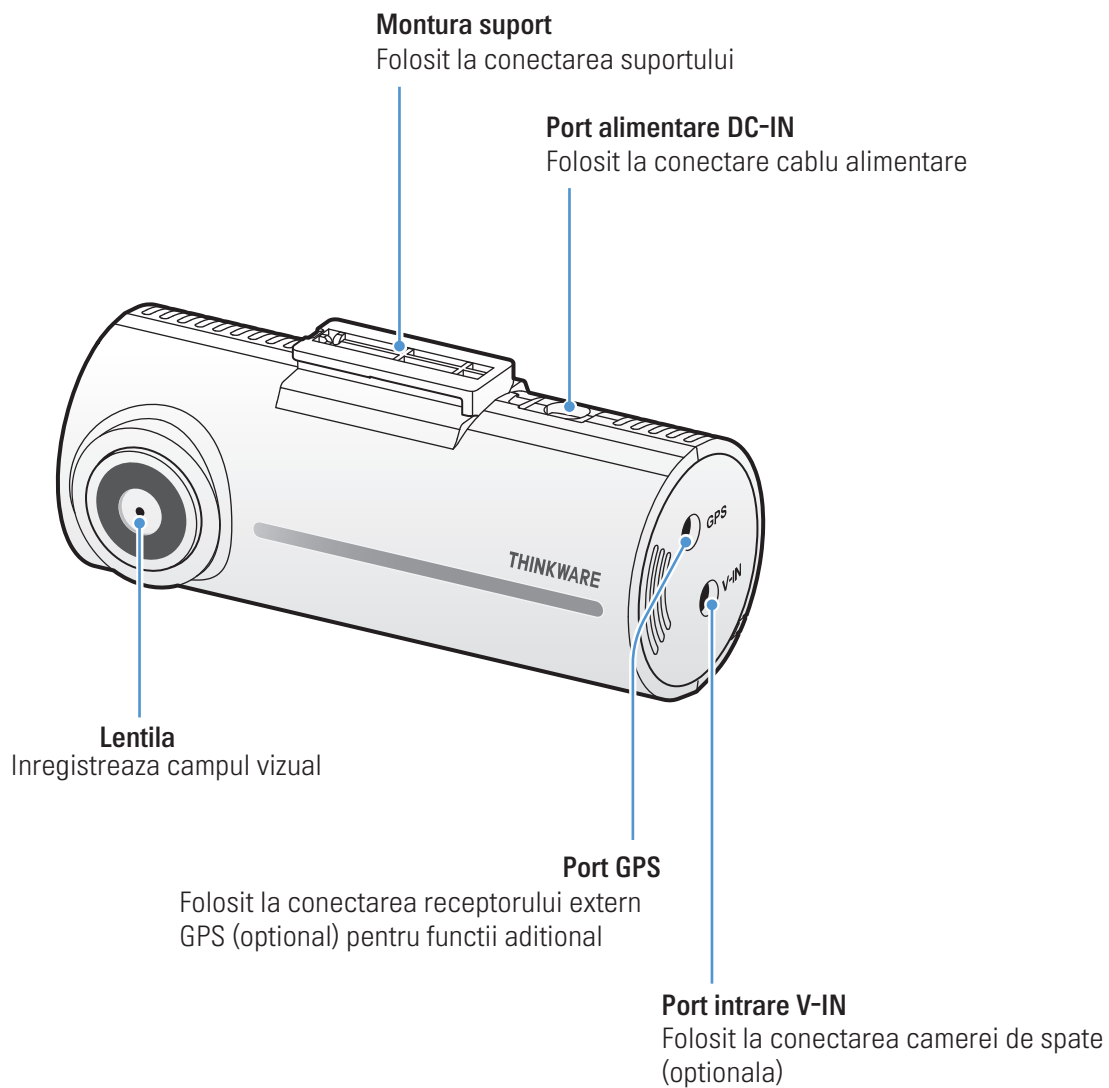
Camera de spate



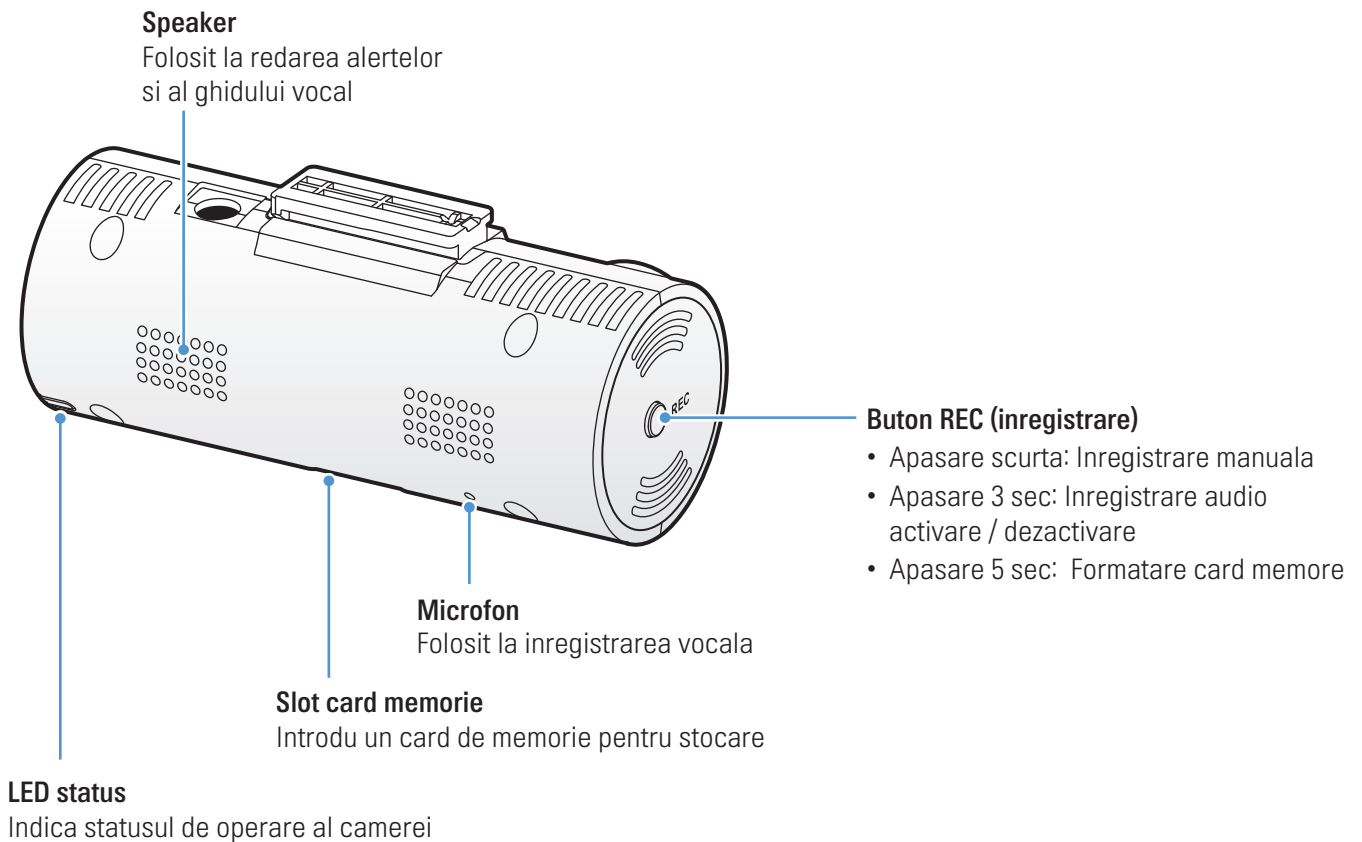
Receptia GPS poate fi afectat de interferentele de la parbrizul masinii, in special de la cele care au tratamente aplicate pe ele. Se recomanda utilizarea unui receptor extern GPS atunci cand semnalul normal nu este suficient de puternic sau cand nu ai semnal deloc.

1.2 Denumire componente

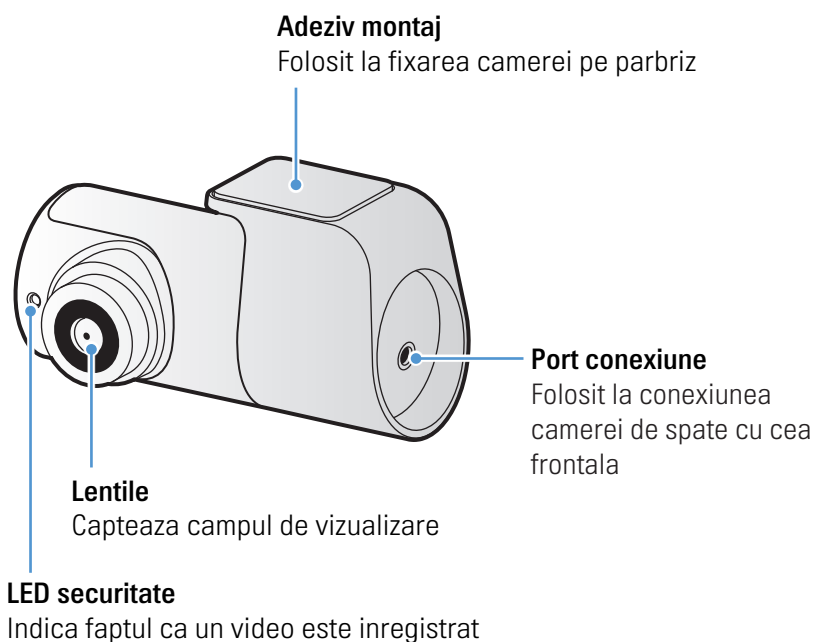
1.2.1 Camera frontala (unitatea principala) - vedere frontala



1.2.2 Camera frontala (unitate principala) - vedere din spate

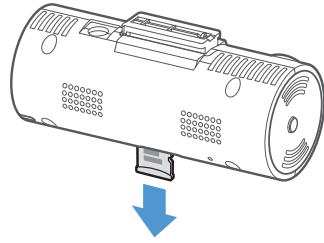
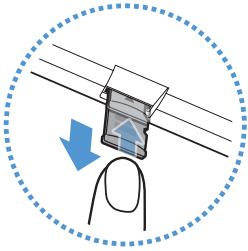


1.2.3 Camera de spate (optionala)



1.3 Scoaterea / introducerea cardului de memorie

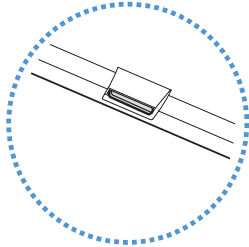
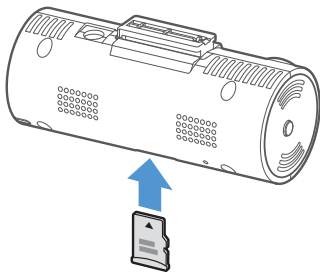
Foloseste aceste instructiuni pentru a scoate si a introduce corect cardul de memorie in camera auto.



Scoaterea cardului

Asigura-te ca dispozitivul este oprit si apoi impinge usor artea de jos a cardului de memorie, cu unghia. Partea inferioara va fi deasupra.

Scoate-l din camera.



Introducerea cardului

Introdu cardul in slotul dedicat si impinge-l pana auzi un click. Inainte de a introduce cardul, asigura-te ca acele contacte magnetice orientate spre conectorul de montare alcamerei.



- Asigura-te ca produsul este oprit inainte de a scoate cardul de memorie. Fisierile video inregistrate pot fi corupte sau pierdute daca scoti cardul in timp ce camera este pornita.
- Asigura-te ca acel card de memorie este plasat in directia corecta inainte de a il introduce. Slotul cardului sau cardul pot fi deteriorate daca acesta este introdus incorect.
- Foloseste doar carduri de memorie de la THINKWARE. THINKWARE nu garanteaza compatibilitatea si functionarea normala a tertelor carduri de memorie.



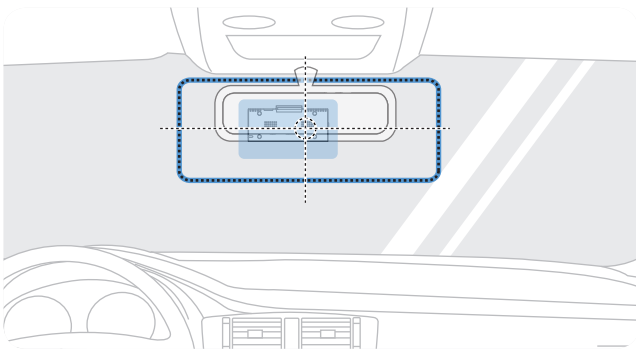
- Pentru a preveni pierderea datelor de pe card, copiaza-le periodic intr-o locatie sigura.
- Verifica statusul memoriei in cazul in care LED-ul cardului palpaie rosu, rapid:
 - Asigura-te ca ai introdus corect cardul de memorie.
 - Asigura-te ca memoria cardului nu este plina.
 - Formateaza cardul de memorie daca a fost folosit o perioada lunga de timp fara formatare.

2. Instalarea produsului

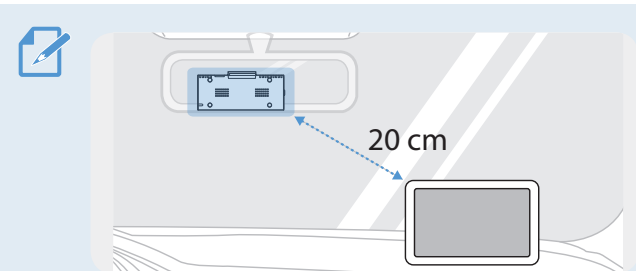
2.1 Instalarea camerei frontale (unitate principala)

Urmeaza instructiunile de aici pentru a instala corect camera.

2.1.1 Selectarea locatiei de instalare



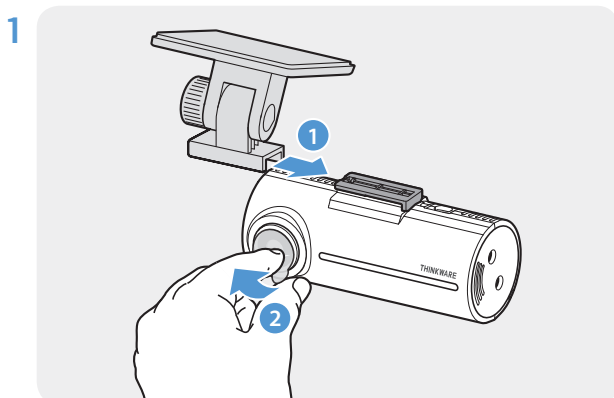
Selecteaza o locatie de instalare care poate capta intregul camp vizual din fata masinii, fara sa impiedice vederea soferului. Asigura-te ca obiectivul camerei frontale este plasat in centrul parbrizului.



Daca pe panoul de control este instalat un modul GPS, receptia GPS poate fi afectata in functie de locatie de instalare a camerei. Regleaza locatie de instalare a GPS-ului pentru a te asigura ca cele doua disp. sunt separate de cel putin 20 cm (8 inci).

2.1.2 Securizarea dispozitivului

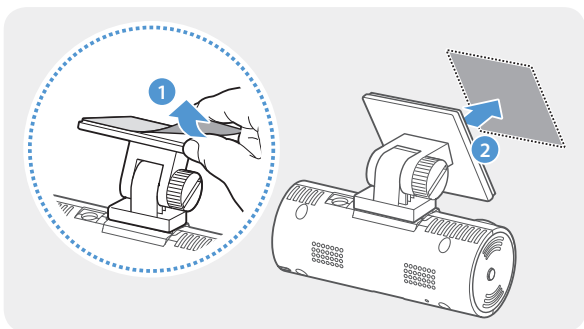
Urmeaza aceste instructiuni pentru a fixa camera in locatie de instalare, intr-un mod corespunzator.



Aliniaza suportul pe siina de montare a produsului, apoi gliseaza-l pana cand auzi un clic (1). Apoi, indeparteaza folia de protectie de pe adeziv (2)

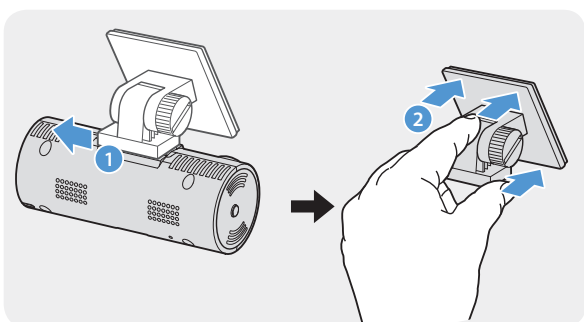
- 2 Dupa determinarea locatiei de instalare, sterge parbrizul cu o carpa uscata, inainte de a lipi suportul.

3



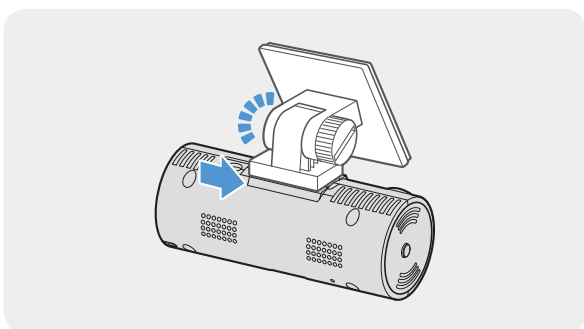
Indeparteaza folia de protectie de pe adeziv si apasa partea lipicioasa pe locatia de instalare de pe parbriz.

4



Scoate produsul din suport si preseaza suportul pe parbriz pentru a te asigura ca este fixat corect.

5

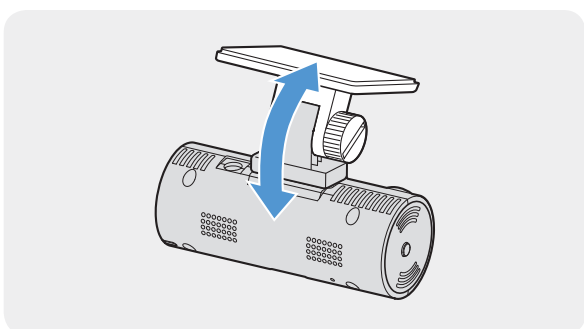


Aliniaza produsul pe suport si apoi gliseaza-l in pozitia de blocare, pana cand auzi un clic.



- Daca nu este bine fixata, camera poate cadea din pozitie in timpul deplasarii vehiculului.
- Daca trebuie sa scoti suportul de pe parbriz pentru a regla pozitia de instalare, ai grija sa nu deteriorezi partea adeziva.

6



Seteaza unghiul vertical al camerei.



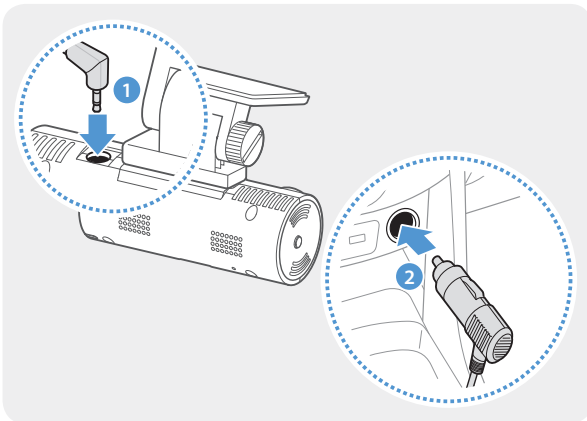
Pentru a confirma unghiul camerei, inregistreaza un videoclip dupa instalare si verifica vizualizarea mobila sau pe PC. Daca este necesar, regleaza din nou unghiul camerei. Pentru mai multe informatii despre vizualizarea pe PC, mergi la "4. Using the PC viewer" on page 22.

2.1.3 Conexiunea cu cablul de alimentare

Cand motorul si accesoriile electrice sunt oprite, conecteaza incarcatorul camerei.



Cablul hardwiring (optional) trebuie instalat profesional de catre un mecanic instruit.



Conecteaza incarcatorul auto la portul de alimentare DC-IN al produsului si introdu mufa de la tigara in slotul vehiculului.



Locatia si specificatiile prizei electrice pot diferi in functie de marca si modelul masinii.

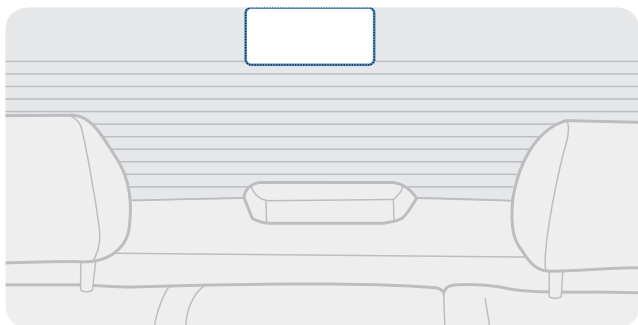


- Foloseste incarcatorul original THINKWARE. Utilizarea cablurilor de la terte companii poate deteriora produsul si poate provoca un incendiu electric sau electrocutare din cauza diferentei de tensiune
- Nu taia si nu modifica singur cablul de alimentare. In caz contrar, poti deteriora produsul sau masina
- Pentru un sofot in siguranta, aranjeaza cablurile pentru a evita obstructionarea campului vizual al soferului. Pentru mai multe informatii, acceseaza www.thinkware.com.

2.2 Instalarea camerei de spate (optionala)

Urmeaza instructiunile de mai jos pentru o instalare corecta.

2.2.1 Selectarea locatiei de instalare



Selecteaza o locatie pe luneta unde nu exista grila de dezaburire si camera poate inregistra intregul camp de vizualizare.



- Pentru vehiculele cu protectie solara pe luneta, camera trebuie atasata undeva unde sa nu interfereze cu partea protectiva a vederii.
- Partea adeziva a camerei din spate nu trebuie sa atinga grila de dezaburire.

2.2.2 Securizarea camerei din spate

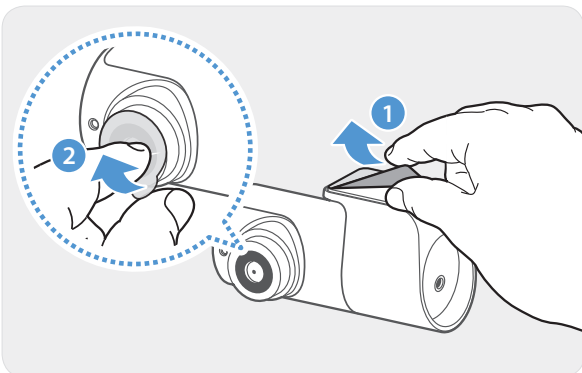
Urmeaza aceste instructiuni pentru a instala corect camera de spate pe luneta.

- 1 Dupa determinarea exacta a locatiei, sterge locul de instalare cu o carpa uscata, pentru a putea lipi adezivul de instalare.



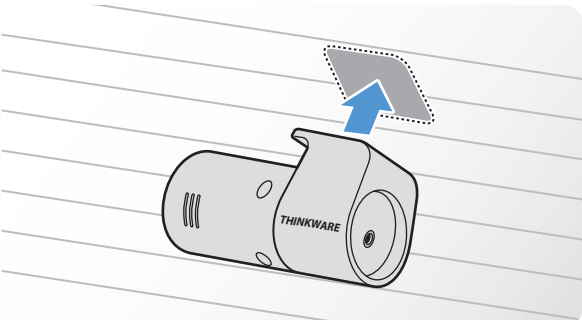
Verifica locatia de instalare inainte de a fixa camera pe luneta. Dupa fixarea ei va fi greu de indepartat adezivul de pe parbriz si implicit de schimbat locatia instalarii.

2



Indeparteaza folia protectoare de pe adeziv si de pe lentila camerei.

3

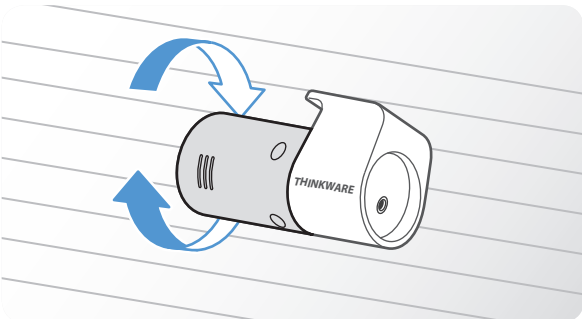


Ataseaza produsul cu sigla THINKWARE orientata in interiorul masinii si apasa ferm pe banda adeziva pentru a fixa camera corect.



Daca dispozitivul este fixat gresit, imaginea va fi cu susul in jos.

4

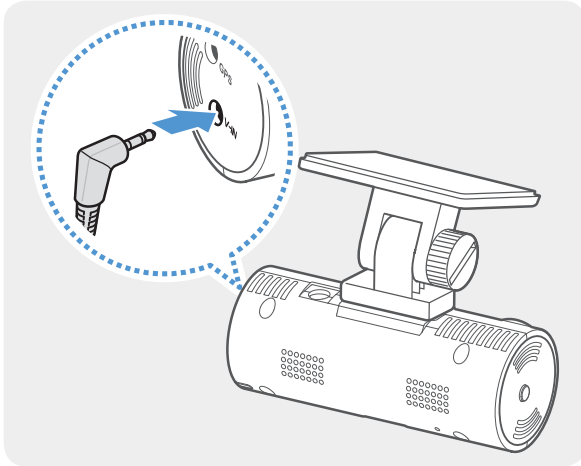


Regleaza unghiul vertical al camerei.

2.2.3 Conectarea cablului camerei de spate

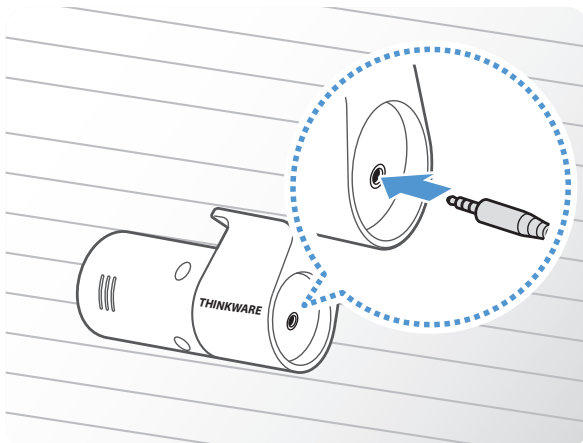
Opreste camera si conecteaza cablul camerei de spate, la cea frontala (unitatea principala)

1



Conecteaza un capat al cablului la portul V-IN al camerei frontale.

2



Conecteaza celalalt capat la portul camerei din spate.



Pentru un sofat in siguranta, aranjeaza cablurile pentru a evita obstructionarea campului vizual al soferului.

3 Porneste ACC sau motorul pentru a verifica daca dispozitivul este pornit. Dupa ce acesta a pornit, ghidajul vocal va porni automat

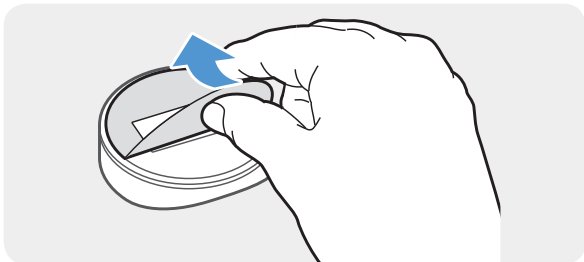


Camera este pornita atunci cand modul ACC este pornit sau la pornirea motorului.

2.3 Instalarea receiver-ului extern GPS (optional)

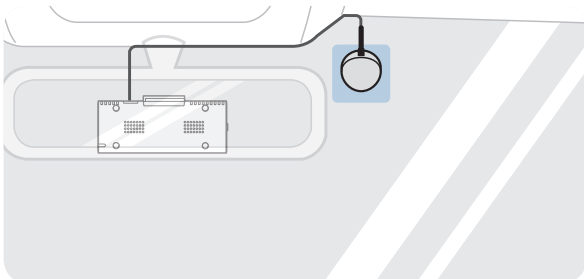
Pentru a activa functia camerei de siguranta sau a inregistra informatiile de condus (viteza si locatie), urmeaza instructiunile si instaleaza receptorul extern GPS pe partea de sus a parbrizului. Instaleaza receptorul langa camera, tinand cont de lungimea cablului.

1



Indeparteaza folia de protectie de pe spatele receptorului extern GPS.

2

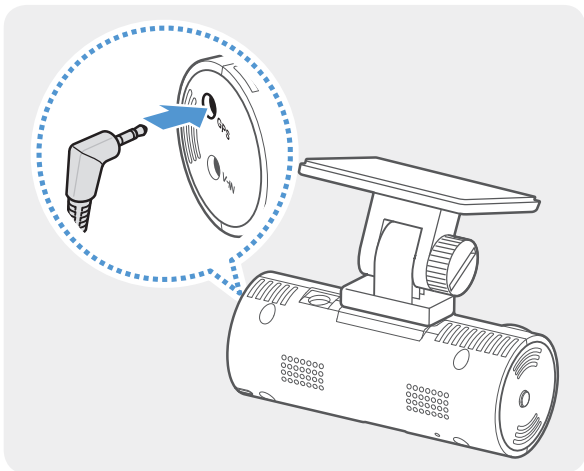


Ataseaza suprafata adeziva a receptorului GPS pe parbriz si apasa ferm pentru a o fixa.



Inainte de instalare, asigura-te ca lungimea cablului receptorului extern GPS este suficienta si verifica calea lui de instalare

3



Conecteaza receiver-ul la camera cu ajutorul cablului furnizat.



Verifica din nou locatia portului GPS inainte de a conecta receiver-ul. Daca vei conecta gresit cablul, receiver-ul sau conexiunea se pot deteriora.

4 Porneste ACC sau motorul pentru a verifica daca dispozitivul este pornit. Dupa pornirea lui, LED-ul de inregistrare si ghidul vocal pornesc automat.



Camera este pornita atunci cand modul ACC este pornit sau la pornirea motorului.

3. Folosire caracteristici inregistrare

3.1 Pornire / Oprise

Camera porneste automat si inregistrarea continua va porni odata cu ea, indata ce ai pornit motorul sau ACC.



Asteapta pana cand camera este pornita complet si apoi poti pleca cu masina. Inregistrarea video nu incepe pana cand camera nu a pornit complet.

3.2 Locatii de stocare

Fisierele video captate sunt stocate in urmatoarele dosare, in functie de modul de inregistrare folosit.

In cardul de memorie					
----------------------	--	--	--	--	--



Reda video pe Windows/Mac sau foloseste aplicatia mobila Thinkware. Daca redai video prin introducerea cardului in dispozitive precum smartphone sau tablete, fisierele se pot pierde.

3.3 Folosirea caracteristicii de inregistrare continua

Conecteaza cablul de alimentare la portul DC-IN al camerei si porneste accesoriile electrice ale masinii sau motorul in sine. LED-ul de stare si ghidul vocal pornesc imediat ce camera porneste.

In timpul inregistrarii continue, produsul opereaza dupa cum urmeaza:

Mod	Descriere operatiuni	LED de status
Inregistrare continua	In timpul condusului, video sunt captate si segmentate pe 1 minut, stocate in fisierul "cont_rec" .	(stabil)
Inregistrare continua incident*	Cand este detectat un impact, camera filmeaza cu 10 secunde inainte de eveniment si 10 dupa eveniment, 20 de secunde fiind totalul inregistrat si stocat in fisierul "evt_rec" .	(palpaie rapid)

* Cand un impact este detectat in timpul inregistrarii continue, acest tip de inregistrare va incepe cu un dublu semnal sonor.




- Asteapta pana cand camera este pornita complet si apoi poti pleca cu masina. Inregistrarea video nu incepe pana cand camera nu a pornit complet.
- Cand incepe inregistrarea continua a incidentului, un sunet dublu se va auzi. Aceasta functie economiseste timp atunci cand verifici LED-ul de stare pentru a cunoaste starea de functionare a camerei.
- Pentru a putea inregistra videoclipuri, introdu un card de memorie in camera.

3.4 Inregistrare manuala

Poti inregistra o scena pe care o doresti captata video in timp ce conduci si stoca separat.

Pentru a incepe inreg. manuala, apasa butonul REC. Mai apoi, inregistrarea manuala va incepe cu ghidul vocal. In timpul inreg. manuale, produsul functioneaza dupa cum urmeaza:

Mod	Descriere operatiuni	LED Status
Inregistrare manuala	Cand apesi butonul de inreg. manuala (REC), un video va fi inregistrat 1 minut, incepand cu 10 secunde de la apasarea butonului, continuand cu 50 de sec dupa apasare, stocat in "manual_rec".	 (palpaie rapid)

3.5 Folosire mod Parcare



Cand disp. este conectat la masina prin cablul de conectare, modul de operare este schimbat la modul de parcare cu tot cu ghid vocal, dupa ce motorul sau accesoriile electrice sunt oprite.



- Modul de parcare functioneaza doar atunci cand este conectat cablul de alimentare. Cablul trebuie instalat profesional in masina, de catre un mecanic instruit.
- Pentru a putea folosi toate modurile de inregistrare, introdu un card de memorie in camera.
- In functie de starea de incarcare a bateriei masinii, durata modului de parcare poate diferi. Daca vrei sa folosesti modul de parcare pentru mai mult timp, verifica nivelul bateriei pentru preveni golirea ei si neplacerile create de aceasta.

Daca nu vrei sa folosesti modul de parcare sau vrei sa schimbi setarile lui, apasa (din software-ul PC) **Settings > Dashcam Setting > Record settings**.

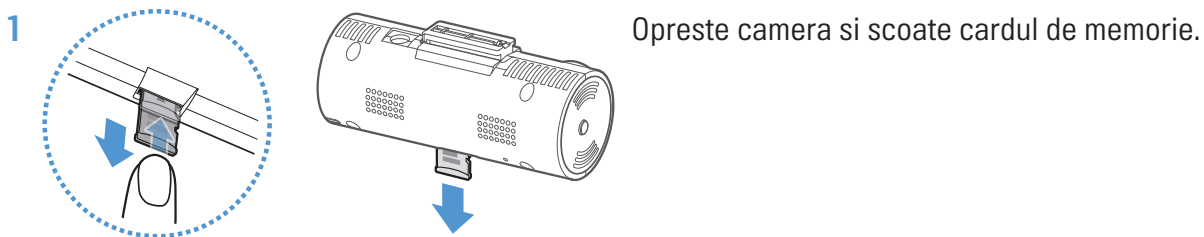
In timpul inregistrarii cu modul Parcare, dispozitivul opereaza dupa cum urmeaza:

Mod	Descriere operatiune	LED Status
Inregistrare parcare	Cand un obiect in miscare este detectat in timpul parcarii, un video este inreg. ptr 20 sec, inceputul video la 10 sec inainte de detectie si 10 secunde dupa detectie si este stocat in "motion_rec".	 (palpaie incet)
Inregistrare incident parcare	Cand un obiect in miscare este detectat in timpul parcarii, un video este inreg. ptr 20 sec, inceputul video la 10 sec inainte de detectie si 10 secunde dupa detectie si este stocat in "parking_rec"	 (palpaie rapid)

3.5.1 Verificarea locatiilor de stocare

Poti introduce cardul de memorie folosit intr-un computer pentru a verifica locatia de stocare a fisierelor captate. De asemenea, poti reda clipurile pe computer cu ajutorul software-ului THINKWARE. Pentru mai mult info despre acest subiect, mergi la "4. Using the PC viewer".

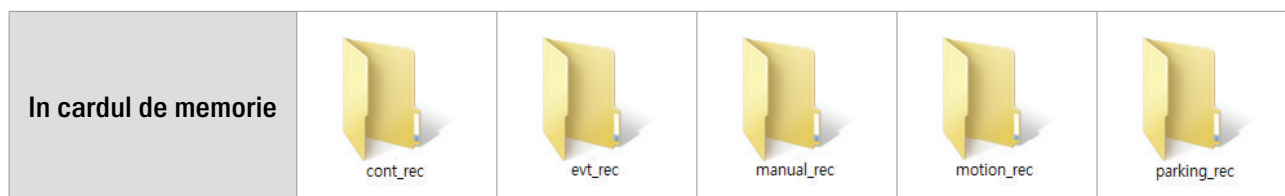
Urmeaza instructiunile de mai jos pentru a reda clipuri video pe PC:



2 Introdu cardul de memorie intr-un cititor si apoi in PC.

3 Pe PC, deschide fisierul Removable Disk.

4 Numele fisierelor vor fi in limba engleza. Vezi imaginea de mai jos pentru a vedea cum arata fisierele din cardul de memorie si acceseaza unul pentru a vedea lista de redare.



Numele fisierelor sunt compuse din data si ora inceperii inreg. si modalitatea inregistrarii.

YYYY_MM_DD	HH_MM_SS	F	MP4
REC_2019_08_01	10_25_30	F	MP4
REC_2019_08_01	10_25_30	R	MP4

Conditii inregistrare

- F: Camera frontala
- R: Camera de spate (optionala, atunci cand este instalata)



- Asigura-te ca produsul este oprit inainte de a scoate cardul de memorie. Fisierele video inregistrate pot fi corupte sau pierdute daca scoti cardul in timp de camera este pornita
- Reda video pe Windows/Mac sau foloseste aplicatia mobila Thinkware. Daca redai video prin introducerea cardului in dispozitive precum smartphone sau tablete, fisierele se pot pierde.
- Nu stoca alte date in cardul de memorie inafara de clipurile inregistrat cu camera. In caz contrar, acest lucru poate dauna cardului de memorie si fisierelor deja stocate.

4. Vizualizare pe PC

Poti vizualiza si gestiona videoclipurile inregistrate si poti configura diverse caracteristici ale produsului pe PC.

4.1 Cerinte sistem

Urmatoarele reprezinta cerintele de sistem pentru a putea vizualiza imaginile pe PC.

- Procesor: Intel Core i5, sau mai mare
- Memorie: 4 GB sau mai mare
- Sistem operare: Windows 7 sau mai mare (64-bit este recomandat), macOS X10.8 Mountain Lion sau mai mare
- Altele: DirectX 9.0 sau mai mare / Microsoft Explorer version 7.0 sau mai mare



Vizualizarea pe PC nu va functiona corect pe computerele care ruleaza pe un alt sistem de operare decat cele descrise mai sus.

4.2 Instalarea software-ului pentru vizualizare pe PC



Poti descarca ultimul software de vizualizare pe PC, de pe site-ul oficial THINKWARE (<http://www.thinkware.com/Support/Download>).

Windows

Fisierul de instalare a software-ului pentru PC (setup.exe) este stocat in dosarul root al cardului de memorie furnizat. Urmeaza instructiunile pentru instalare

- 1 Introdu cardul de memorie in citior si conecteaza-l la computer
- 2 Ruleaza fisierul de instalare si finalizeaza actiunea conform instructiunilor date de asistentul de instalare. Dupa finalizarea instalarii, o pictograma de acces rapid va aparea pe ecranul PC..



Mac

- 1 Introdu cardul de memorie intr-un reader si apoi in computer
- 2 Muta fisierul "Dashcam Viewer.zip" pe desktop.
- 3 Click-dreapta pe Dashcam Viewer.zip si click Open With > Archive Utility.

Software-ul THINKWARE Dashcam Viewer se deschide.

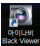
4.3 Dispunere ecran in vizualizarea pe PC

Urmatoarele vor oferi informatii de baza despre aspectul ecranului in vizualizarea pe PC.




4.4 Redare video cu vizualizator PC

Urmeaza instructiunile pentru a reda fisierele video inregistrate.

- 1 Opreste camera si scoate cardul de memorie din ea.
- 2 Introdu cardul de memorie intr-un cititor si apoi in PC.
- 3 Dublu-clic pe pictograma de pe ecran  pentru a deschide software-ul. Fisierele video din cardul de memorie vor fi adaugate imediat la lista de redare (dreapta-jos). Interfata liste de redare arata cam asa:

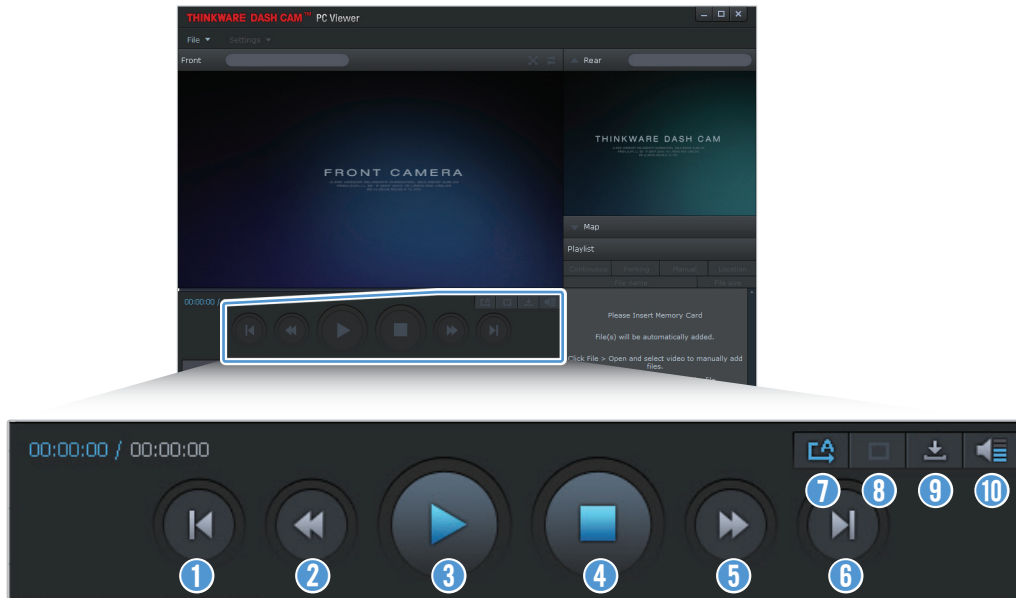


- 4 Dublu-clic pe un fisier video dupa selectarea unui folder video sau fa clic pe butonul Redare (▶) dupa selectarea unui fisier video. Acesta va fi redat.

 Daca fisierele video de pe card nu sunt automat adaugate la lista de redare a software-ului, clic **File ▼ >** **Open**, selecteaza disp. detasabil (Removable Disk) si apoi clic **Confirm**.

4.5 Prezentare generala controale video pe PC

Urmatoarele ofera informatii de baza despre meniul de control video pe PC.



Numar	Item	Descriere
1	Reda video anterior	Reda video anterior din folderul de redare selectat
2	Inapoi cu 10 sec.	Deruleaza inapoi cu 10 secunde
3	Play/Pauza	Reda sau pauzeaza video curent
4	Stop	Opreste redarea video curenta. Bara de progres se va muta la inceputul videoclipului.
5	Sari in fata cu 10 sec.	Deruleaza in fata cu 10 secunde
6	Reda video urmator	Reda urmatorul fisier video din lista
7	Activeaza / dezactiveaza redarea urmatorului video	Activeaza / dezactiveaza redarea automata a urmatorului fisier
8	Mareste/mics. imaginea	Mareste sau micsoreaza dimensiunea redarii fisierului.
9	Salveaza	Salveaza fisierul video curent in computer
10	Volum	Regleaza volumul fisierului video curent.

5. Setari

Poti seta caracteristicile produsului in functie de nevoile si preferintele tale, folosind vizualizarea pe PC.

5.1 Gestionarea cardului de memorie

5.1.1 Partitionarea cardului

Poti partitiona cardul de memorie pentru a ajusta spatiul de stocare pentru diferite tipuri de inregistrari video. Consulta instructiunile de mai jos pentru a partitiona cardul de memorie.

- 1 Din software-ul PC, apasa **Settings > Dashcam Setting > Memory Card Settings**.
- 2 Din **Memory Partition**, selecteaza tipul de partitie dorit.
- 3 Click **Save**.

5.1.2 Formatarea cardului de memorie

Acest meniu iti permite sa formatezi cardul de memorie introdus in camera. Consulta instructiunile urmatoare pentru a formata cardul de memorie.

- 1 Din software-ul PC, apasa **Settings > Dashcam Setting > Memory Card Settings** si apasa **Format** de sub **Formatting Memory Card**.
- 2 Din **Formatting Memory Card**, click **OK** pentru a incepe formatarea. Toate datele stocate pe card se vor pierde ireversibil. Click **Cancel** pentru a anula operatiunea.

5.1.3 Configurarea functiei de suprascriere a fisierelor video

Acest meniu permite noilor fisiere video sa fie salvate peste cele mai vechi dintre fisierele inregistrate.

- 1 Din software-ul PC, apasa **Settings > Dashcam Setting > Memory Card Settings**.
- 2 Din **Overwrite Videos**, selecteaza modul dorit de suprascriere.
- 3 Click **Save**.

5.2 Setarea functiilor de inregistrare

Poti seta si regla diferite functii pentru inregistrare, inclusiv sensibilitatea de detectie a inregistrarii, atunci cand camera detecteaza un impact in timpul inregistrarii continue.

5.2.1 Setarea sensibilitatii de detectie a impactului continuu

Poti seta si regla diferite functii pentru inregistrare, inclusiv sensibilitatea de detectie a inregistrarii, atunci cand camera detecteaza un impact in timpul inregistrarii continue.

- 1 Din software-ul PC, apasa **Settings > Dashcam Setting > Record Settings**.
- 2 Din **Continuous Mode Incident Recording Sensitivity**, muta bara pentru a regla sensibilitatea.
- 3 Click **Save**.

5.2.2 Setarea sensibilitatii de detectie a impactului continuu

Poti seta sensibilitatea detectiei unui impact in timpul sofatului. Cand setezi sensibilitatea ia in considerare conditiile rutiere, situatia traficului si stilul tau de condus.

- 1 Din software-ul PC, apasa **Settings > Dashcam Setting > Record Settings**.
- 2 Din **Brightness**, muta bara pentru a regla nivelul.
- 3 Click **Save**.

5.2.3 Setarea modului Parcare

Poti seta modul de operare al camerei in timp ce masina este parcata. Urmeaza instructiunile de mai jos pentru a face setarea.



Pentru a utiliza modul de Parcare, trebuie sa instalezi cablurile hardwire (optionale). Daca nu este furnizata energie continua camerei, ea nu va mai inregistra cand motorul masinii este oprit.



Pentru mai multe info despre modul Parcare, mergi la "3.5 Using parking mode"

- 1 Din software-ul PC, apasa **Settings > Dashcam Setting > Record Settings**.
- 2 Din **Parking Mode Settings**, selecteaza **Enabled** sau **Disabled**.
- 3 Click **Save**.

5.2.4 Setarea sensibilitatii de detectie a impactului (mod Parcare)

Poti seta sensibilitatea detectiei impactului in timpul parcarii. Urmeaza instructiunile de mai jos pentru a face aceasta setare

- 1 Din software-ul PC, apasa **Settings > Dashcam Setting > Record Settings**.
- 2 Din **Impact Sensitivity in Parking Mode**, muta bara pentru a regla nivelul.
- 3 Click **Save**.

5.2.5 Setarea sensibilitatii detectiei miscarii

Funcția de detectie a miscarii inregistreaza un video atunci cand detecteaza ceva in miscare langa masina. Urmeaza instructiunile de mai jos pentru a seta sensibilitatea detectiei miscarii.

- 1 Din software-ul PC, apasa **Settings > Dashcam Setting > Record Settings**.
- 2 Din **Motion Detection Sensitivity**, muta bara pentru a regla nivelul.
- 3 Click **Save**.

5.2.6 Setarea functiei Timer a inregistrarilor video

Cand activezi functia de cronometrare a inregistrarilor, camera va capta un video in modul de parcare, la un moment prestabilit. Urmeaza instructiunile de mai jos pentru a face setarea.

- 1 Din software-ul PC, apasa **Settings > Dashcam Setting > Record Settings**.
- 2 Din **Record Timer**, muta bara pentru a regla timpul.
- 3 Click **Save**.



Bateria masinii nu va fi incarcata in timp ce masina este parcata. Daca inregistrezi in regim de mod Parcare pentru o perioada mai lunga, posibil ca bateria masinii sa se descarce si sa nu o mai poti porni.

5.2.7 Setarea caract. tensiunii de intrerupere a bateriei

Poti seta limita de tensiune pentru a opri inregistrarea, cu functia Low Voltaje Off. Urmeaza instructiunile de mai jos pentru a face setarea

- 1 Din software-ul PC, apasa **Settings > Dashcam Setting > Record Settings**.
- 2 Din **Battery Cutoff Voltage**, muta bara pentru a regla voltajul.

Pentru masinile care folosesc o baterie de **12V** (majoritatea masinilor), configureaza setarea pe **12V**. Pentru cele care folosesc **24V** (camioane si vehicule comerciale), regleaza setarea la **24V**. Noua setare se aplica automat

- 3 Click **Save**.



Daca valoarea tensiunii **OFF** este prea mica, disp. poate consuma complet bateria in functie de tipul si temperatura masinii.

5.3 Configurarea setarilor de sistem

Acest meniu iti permite sa configurezi setarile hardware care sunt aplicate global sistemului, in timpul functionarii, precum limbajul meniului sau luminozitatea ecranului.

5.3.1 Setarea limbii display-ului

Selecteaza o limba dupa care va functiona sistemul. Urmeaza instructiunile de mai jos pentru setare.

- 1 Din software-ul PC, apasa **Settings > Dashcam Setting > System Settings**.
- 2 Din **Language**, apasa pe lista si selecteaza limba dorita.
- 3 Click **Save**.

5.3.2 Reglaj volum sistem audio

Acest meniu iti permite sa reglezi volumul ghidului vocal. Urmeaza pasii de mai jos.

- 1 Din software-ul PC, apasa **Settings > Dashcam Setting > System Settings**.
- 2 Din **Voice Guidance**, muta bara pentru a regla volumul audio.
- 3 Click **Save**.



Daca selectezi **0**, ghidul vocal va fi dezactivat

5.3.3 Setarea fusului orar

Urmeaza instructiunile de mai jos pentru a seta fusul orar.

- 1 Din software-ul PC, apasa **Settings > Dashcam Setting > System Settings**.
- 2 Din **Time Zone**, apasa pe lista si selecteaza fusul orar dorit.
- 3 Click **Save**.

5.3.4 Setarea datei si orei

Follow the instructions to set the date and time.

- 1 Din software-ul PC, apasa **Settings > Dashcam Setting > System Settings**.
- 2 Din **Date / Time**, marcheaza casuta si seteaa data si ora.
Pentru a seta automat data si ora dupa PC, apasa **Get Current Time**.
- 3 Click **Save**.

5.3.5 Setarea orei de vara

Urmeaza instructiunile de mai jos pentru a seta ora de vara.

- 1 Din software-ul PC, apasa **Settings > Dashcam Setting > System Settings**.
- 2 Din **Daylight Saving**, selecteaza **Enabled** sau **Disabled**.
- 3 Click **Save**.

5.3.6 Setarea unitatii de masura a vitezei

Urmeaza instructiunile de mai jos pentru a seta unitatea de masura a vitezei.

- 1 Din software-ul PC, apasa **Settings > Dashcam Setting > System Settings**.
- 2 Din **Speed Unit**, selecteaza **km/h** sau **mph**.
- 3 Click **Save**.

5.3.7 Setare imprimare viteza in inregistrarile video

Urmeaza instructiunile de mai jos pentru a activa/dezactiva imprimarea vitezei in filmari.

- 1 Din software-ul PC, apasa **Settings > Dashcam Setting > System Settings**.
- 2 Din **Speed Stamp**, selecteaza **Enabled** sau **Disabled**.
- 3 Click **Save**.

5.3.8 Setarea camerei de siguranta in trafic

Cand masina se apropie de trecea limitei de viteza, sistemul de alertare pentru camerele radar va colecta datele pe care modulul GPS le ofera si datele camerei radar de viteza. Urmeaza instructiunile de mai jos pentru a activa / dezactiva aceasta setare.

- 1 Din software-ul PC, apasa **Settings > Dashcam Setting > System Settings**.
- 2 Din **Safety Cameras**, selecteaza **Enabled** sau **Disabled**.
- 3 Click **Save**.

5.3.9 Setarea zonei de alerta mobila

Urmeaza instructiunile de mai jos pentru a activa / dezactiva alertele zonei mobile.

- 1 Din software-ul PC, apasa **Settings > Dashcam Setting > System Settings**.
- 2 Din **Mobile Zone Alert**, selecteaza **Enabled** sau **Disabled**.
- 3 Click **Save**.

5.4 Initializarea setarilor de sistem

Acest meniu iti da posibilitatea revenirii camerei la setarile din fabrica. Urmeaza sinstructiunile de mai jos pentru a face aceasta setare.

- 1 Din software-ul PC, apasa **Settings > Dashcam Setting**.
- 2 Click **Initialize**.
- 3 Click **Save**.

6. Actualizarea Firmware

O actualizare Firmware este oferita pentru a imbunatati caracteristicile, operarea si pentru a creste stabilitatea produsului. Pentru o functionare optima, asigura-te ca versiunea Firmware este la zi.

Urmeaza instructiunile de mai jos pentru a actualiza versiunea Firmware.

- 1 Pe PC, deschide browserul web si introdu adresa <http://www.thinkware.com/Support/Download>.
- 2 Selecteaza produsul tau si descarca fisierul de actualizare Firmware
- 3 Dezarhiveaza fisierul descarcat.
- 4 Deconecteaza sursa de alimentare si scoate cardul de memorie din camera.
- 5 Deschide cardul de memorie conectat la PC si copiaza fisierul cu actualizarea, in dosarul root al cardului de memorie.
- 6 In timp ce alimentarea este deconectata, introdu inapoi cardul SD in camera
- 7 Conecteaza cablul de alimentare la camera, apoi porneste ACC sau porneste motorul masinii. Actualizarea incepe automat si camera va reporni dupa ce procesul este finalizat.



Nu deconecta sursa de alimentare si nu scoate cardul din camera in timpul actualizarii. Daca faci acest lucru, poti provoca daune grave produsului si poti pierde datele din cardul de memorie.



Poti actualiza versiunea Firmware si din aplicatia mobila sau software-ul pentru PC.

7. Depanare probleme

Urmatorul tabel prezinta posibile probleme pe care utilizatorii le pot intampina in timpul folosirii camerei si masurile pentru rezolvarea acestora. Daca problema persista dupa luarea masurilor indicate in tabel, contacteaza serviciul de relatii cu clientii.

Problema	Solutii
Camera nu poate fi alimentata	<ul style="list-style-type: none">• Asigura-te ca alimentarea este conectata la disp.• Verifica nivelul bateriei masinii.
Ghidul vocal/alertele nu se aud	Verifica daca volumul este setat la minim. Pentru mai multe info despre acest subiect, vezi "5.3.2 Adjusting the voice guidance volume".
Filmarea nu este clara sau greu vizibila	<ul style="list-style-type: none">• Asigura-te ca folia de protectie de pe lentila a fost indepartata. Video poate parea neclar daca folia de protectie este inca pe lentila.• Verifica locatia de instalare a camerei frontale/de spate, porneste-o, apoi regleaza unghiul de vizualizare.
Cardul nu este recunoscut	<ul style="list-style-type: none">• Asigura-te ca, cardul a fost introdus corect. Inainte de a il introduce, contactele magnetice ale cardului trebuiesc orientate spre lentila camerei• Opreste alimentarea, scoate cardul de memorie si asigura-te ca acele contacte magnetice din interiorul slot-ului pentru card, nu sunt deteriorate• Asigura-te ca acel card pe care il folosesti este produs original THINKWARE. THINKWARE nu garanteaza compatibilitatea cardurilor de la terte companii.
Filmarea captata nu poate fi redada pe PC	Fisierele video inregistrate sunt stocate in format MP4. Asigura-te ca player-ul instalat pe PC accepta redarea MP4.
Semnalul GPS nu poate fi primi chiar daca receiver-ul extern este instalat	<ul style="list-style-type: none">• Asigura-te ca receptorul extern GPS este conectat corect. Pentru mai multe info, mergi la "2.3 Installing the external GPS receiver (optional)".• Este posibil ca semnalul GPS sa nu fie receptionat in zone inafara serviciului sau daca produsul este situat intre cladiri inalte. De asemenea, receptia GPS poate fi indisponibila in timpul furtunilor sau ploilor abundente. Incearca din nou intr-o zi senina, intr-o zona cu semnal. Stabilirea receptiei poate dura pana la 5 minute.

8. Specificatii

Pentru a vedea specificatiile tehnice ale produsului, vezi tabelul de mai jos.

Item	Specificatie	Remarci
Nume model	F100	
Dimensiuni / Greutate	78 x 34.6 x 31.5 mm / 42.4 g 3.1 x 1.4x 1.2 inch /0.1 lb	
Memorie	Card Micro SD	8GB (clasa 10), 16 GB, 32 GB, 64 GB (UHS-I)
Mod inregistrare	Inregistrare continua	Inregistreaza video in segmente de 1 minut (canalele duale sunt suportate, pentru inreg. frontala si de spate)
	Inregistrare incidente	Inregistreaza 10 secunde inainte si dupa incident (20 sec total)
	Inregistrare manuala	Inregistreaza 10 sec inainte si 50 sec dupa inceperea manuala a inregistrarii (1 min total)
	Inregistrare parcare (mod Parcare)	Necesita cablajul hardwiring profesional
Senzor camera	2.12 M pixels 1/5.78" CMOS 1080P	
Unghi vizualizare	Aproximativ 135° (diagonala)	
Video	FHD (1920 X 1080) /H.264/ file extensie: MP4	
Rata de cadre	Maximum 30 fps	Se aplica egal inregistrarii fata / spate
Audio	PCM (pulse code modulation)	
Senzor acceleratie	Triaxial acceleration sensor (3D, ±3G)	5 nivele de sensibilitate disponibile
Camera spate (optionala)	V-IN port	Priza stereo 2,5 Ø / cvadrupla
GPS	External GPS receiver (optional)	Alerta de sectiune de conducere de siguranță acceptată, priza stereo 2,5 Ø / cvadrupla
Intrare alimentare	DC 12 / 24 V supported	
Consum putere	2ch: 3.25 W / 1ch: 2.2 W (mediu)	Cu exceptia supercapacitoarelor incarcate complet / GPS
Alimentare auxiliara	Super capacitor	
Indicator LED	LED de status	
Alarma	Difuzor incorporat	Ghid vocal (alerte sonore)
Temperatura operare	14 – 140°F / -10 – 60°C	
Temperatura depozitare	-4 – 158°F / -20 – 70°C	

Inainte de a contacta un service

Te rugam sa faci o copie de siguranta tuturor datelor importante stocate in cardul de memorie. Aceste date se pot pierde in timpul unei eventuale reparatii. Fiecare produs ce solicita reparatii este considerat un dispozitiv care a avut datele copiate intr-un alt loc sigur. Service-ul nu face copii de rezerva ale datelor inainte de a repara dispozitiile. THINKWARE nu este responsabila de nicio pierdere, precum pierderea datelor in timpul reparatiilor.

<http://www.thinkware.com>