

Camera ascunsa in rama foto SS-PF03

MANUAL DE UTILIZARE



SPECIFICATII

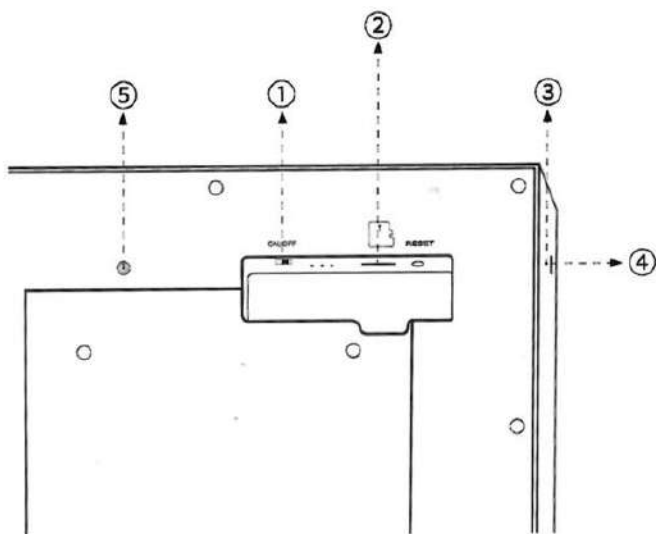
FORMAT VIDEO	AVI
REZOLUTIE VIDEO	1920 * 1080
CADRE/SECUNDA	30FPS / 15FPS
REDARE VIDEO	PLAYER VIDEO
FORMAT IMAGINE	JPG 4032 × 3024
REZOLUTIE IMAGINE	5M
RAPORT IMAGINE	4:3
SISTEM COMPATIBIL	WINDOWS
CAPACITATE BATERIE	2000 MAH
AUTONOMIE	~ 2H
ALIMENTARE	DC-5V
INTERFATA	MICRO USB
STOCARE	MICRO SD CARD
TIP ACUMULATOR	BATERIE LITIU

PROBLEME COMUNE

PROBLEMA	CAUZA	REZOLVARE
NU PORNESTE	BATERIE DESCARCATA	INCARCA BATERIA
	OPRIREA BRUSCA	RESTARTEAZA DEVICE-UL
INTRERUPERI DIN FUNCTIONARE	BATERIE DESCARCATA	INCARCA BATERIA
USB NEDETECTAT	CONECTARE IN TIMP CE CAMERA ESTE OPRITA	PORNESTE SI CONECTEAZA
	CABLU USB NEFUNCTIONAL	INLOCUIESTE CABLUL
	DEVICE-UL NU ESTE SUPTAT	UPDATEAZA DRIVERELE
	EXTENSIE USB BIOS	ACTIVEAZA EXTENSIA USB
EROARE SALVARE	PC-UL S-A OPRIT	RESTARTEAZA PC-UL
	MEMORIE PLINA	ELIBEREAZA MEMORIA
OPRIRE AUTOMATA DUPA PORNIRE	NIVEL BATERIE SCAZUT	INCARCA BATERIA
	MEMORIE PLINA	ELIBEREAZA MEMORIA
	LIPSA CARD	MONTEAZA CARD
CALITATE VIDEO REDUSA	NIVEL BATERIE SCAZUT	INCARCA BATERIA

Înainte de toate, îți mulțumim pentru că ai ales produsul nostru! Citește acest manual înainte de a utiliza device-ul pentru o utilizare corectă a acestuia. Pentru servicii îmbunătățite, acest manual poate fi modificat oricând. Schimbările datorate diferențelor produsului nu vor fi anunțate.

ASPECT

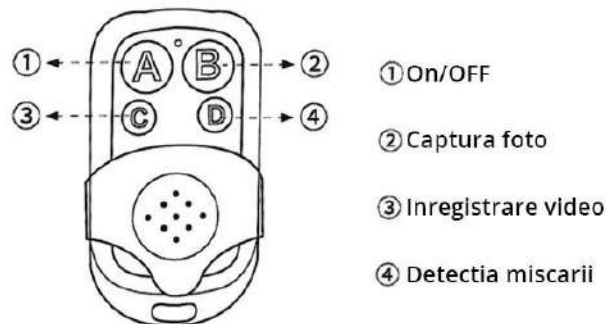


IMAGINE DE REFERINȚĂ

- ① Buton reset
- ② Slot card
- ③ Indicator status
- ④ Interfața USB
- ⑤ Camera

TELECOMANDA WIRELESS

Telecomanda RF cu frecvența de 433 MHz



- ① On/OFF
- ② Captura foto
- ③ Înregistrare video
- ④ Detectia miscarii

UTILIZARE

1. Setează butonul de pe device pe poziția ON pentru a porni alimentarea. Dacă vrei să pornești device-ul, apasă butonul A de pe telecomandă.
2. Reset: atunci când produsul nu mai răspunde comenzilor din varii motive, apasă butonul de reset de pe device, sau setează-l pe OFF și apoi ON.
3. Pornirea device-ului: apasă lung butonul A de pe telecomandă, până când indicatorul roșu se aprinde, indicând că device-ul a fost pornit cu succes. Dacă vrei să îl oprești, ține apăsat din nou butonul A, până când indicatorul roșu pulsează de 2 ori și se stinge.
4. Captură foto: cu device-ul pornit, apasă butonul B. Indicatorul roșu va pulsa o dată, semnificând că a fost înregistrată o captură foto.
5. Captură video: cu device-ul pornit, apasă butonul C. Indicatorul roșu va pulsa de 3 ori semnificând că a fost începută înregistrarea video. Pentru oprirea înregistrării, apasă din nou butonul C. Fișierul se va salva automat.

6. Detectia mișcării: cu device-ul pornit, apasă butonul D. Indicatorul roșu va pulsa de 4 ori, confirmând începutul detectiei mișcării. Pentru oprirea acestei funcții, apasă din nou butonul D.

7. Webcam: instalează driverul furnizat. Cu device-ul oprit, conectează-l la PC prin cablu USB.

8. Înregistrare ciclică: această funcție permite camerei să suprascrie fișierele vechi cu altele noi.

9. Folosește cablul USB pentru încărcarea device-ului. Il poți încărca atât din PC, cât și cu un încărcător convențional. În timpul încărcării, un indicator albastru se va aprinde. Stingerea acestuia indică finalizarea procedurii de încărcare a bateriei.