

## Camera ascunsa Aishine Tybe B

AI-LS001



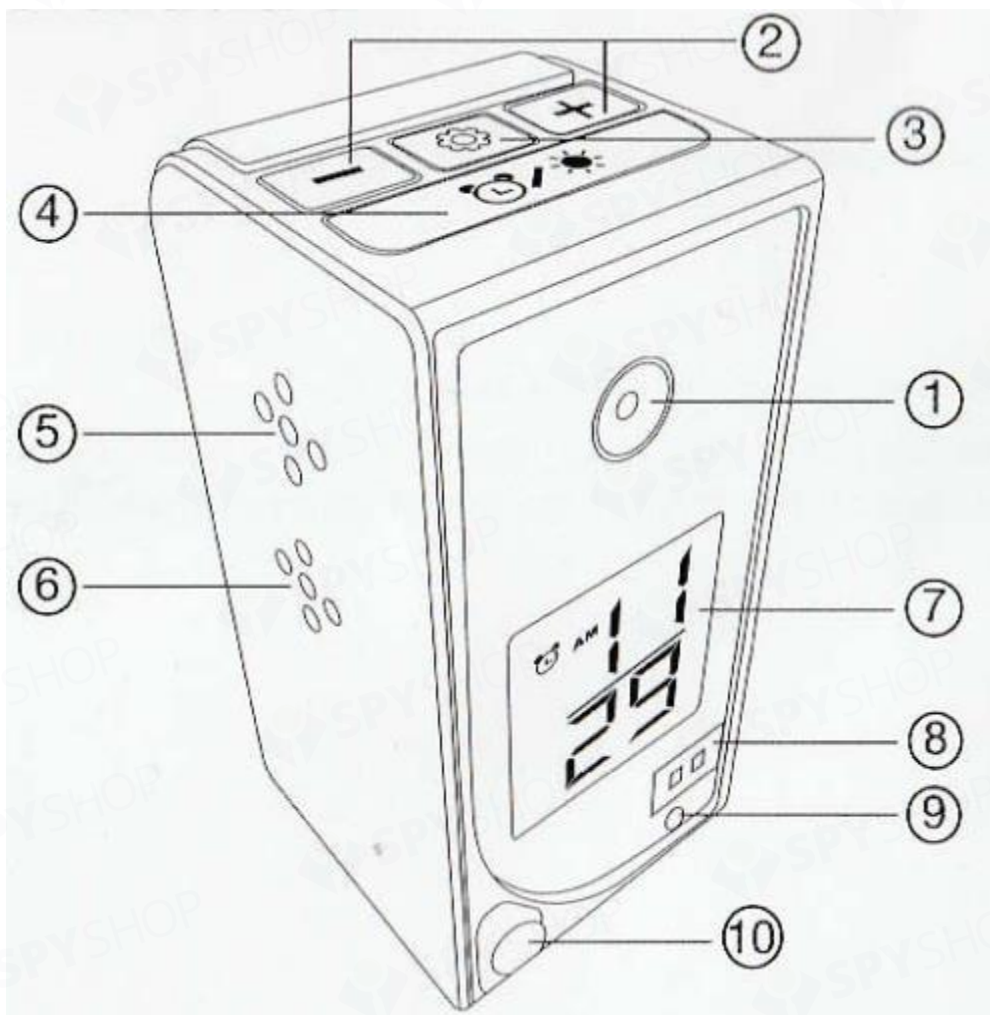
Camera ascunsa are un timp lung de standby si un consum de  $450\mu\text{A}/\text{ora}$ . Aceasta poate sta aproape un an in modul standby dupa ce este incarcata complet.

Aceasta poate fi folosita pentru a vedea fluxul video live, are o raza de vedere pe timp de noapte de aproape 5m si poate fi controlata prin smartphone (aplicatia mobila) odata ce este conectata la WiFi.

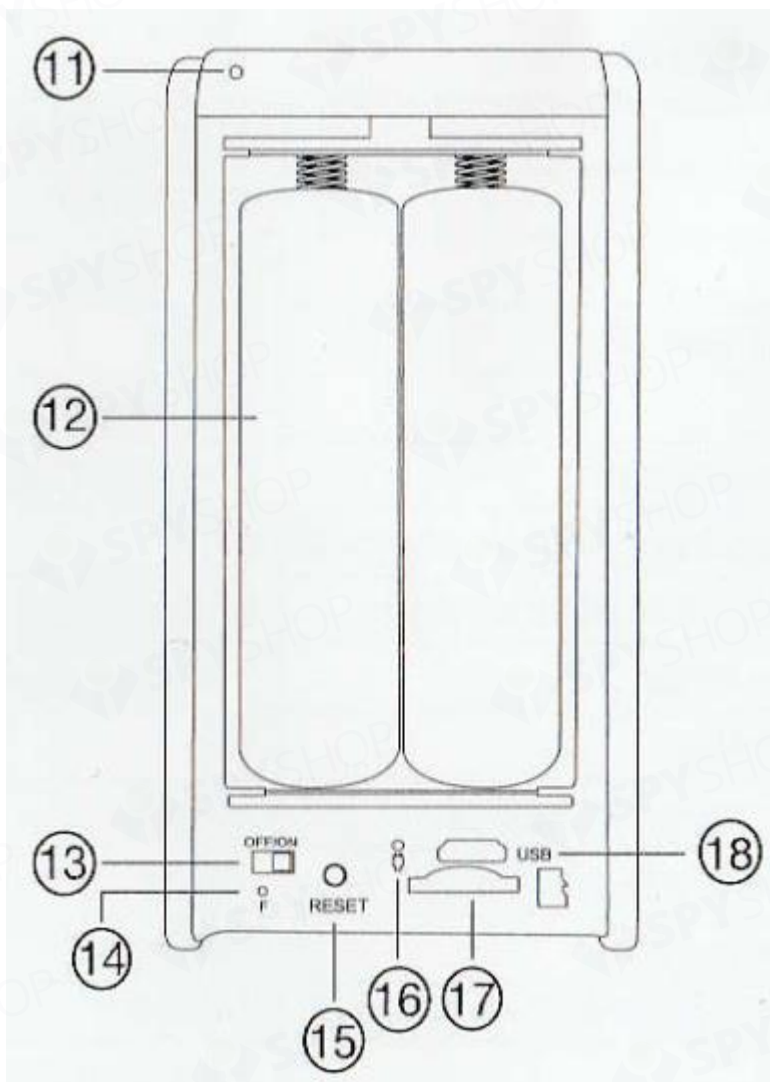
De asemenea, aceasta vine cu senzor de miscare integrat (detecteaza la 5m distanta si la 2m inaltime) si are functie de rescriere si de functionare in timpul incarcarii.

### In cutie:

- Camera ascunsa Aishine
- Cablu USB
- Cititor carduri microSD
- Manual de utilizare



1. Camera
2. +-
3. Setari timp
4. Comutator alarma
5. Difuzor
6. Difuzor camera
7. Display
8. LED-uri IR vedere pe timp de noapte
9. Senzor lumina
10. Senzor PIR



- 11. Microfon
- 12. Baterii
- 13. Comutator ON/OFF
- 14. Indicator WiFi
- 15. Reset
- 16. Indicator incarcare
- 17. Slot card Micro SD
- 18. Port USB

- **Sfaturi Reset:**

O apasare pentru a reporni dispozitivul;

O apasare de 4 secunde pentru a conecta rețeaua WiFi (se aude un beep);

O apasare de 6 secunde pentru a reseta dispozitivul (se aud doua beep-uri).

- **Sfaturi indicator status WiFi:**

Albastru (sta aprins) cand se conecteaza la WiFi;

Stins cand s-a conectat cu succes la rețea;

Palpaie o data cand detecteaza miscare.

- **Sfaturi indicator de incarcare:**

Este rosu (sta aprins) cand se incarca si se stinge cand dispozitivul este complet incarcat.

- **Setari cu ajutorul butoanelor**

Pictograma alarma/soare:

- Apasare scurta: Trezire dispozitiv (revenire in standby dupa 10 secunde de inactivitate)
- Apasare lunga: Opreste/porneste alarma

Pictograma + - : format 12/24 ore

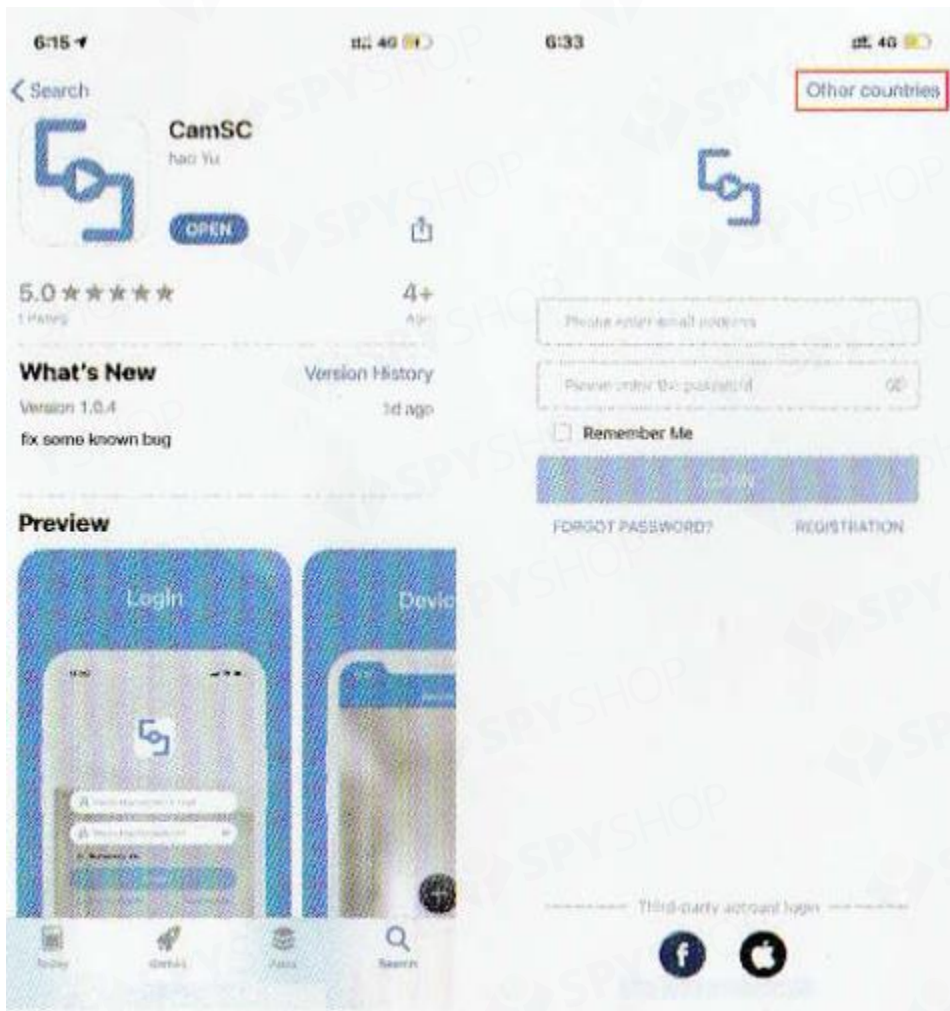
Pictograma setari: setari de timp

- **Conectare cu aplicatia mobila**

Cauta, instaleaza si descarca aplicatia “**CamSC**” din App Store sau Google Play.

Alternativ, scaneaza codul QR din manualul de utilizare din pachetul produsului.

Deschide aplicatia, selecteaza regiunea curenta din dreapta-sus. Inregistreaza-te cu adresa de mail sau cu contul de Facebook sau iOS (Daca nu primesti codul pe mail, verifica fisierul de spam).

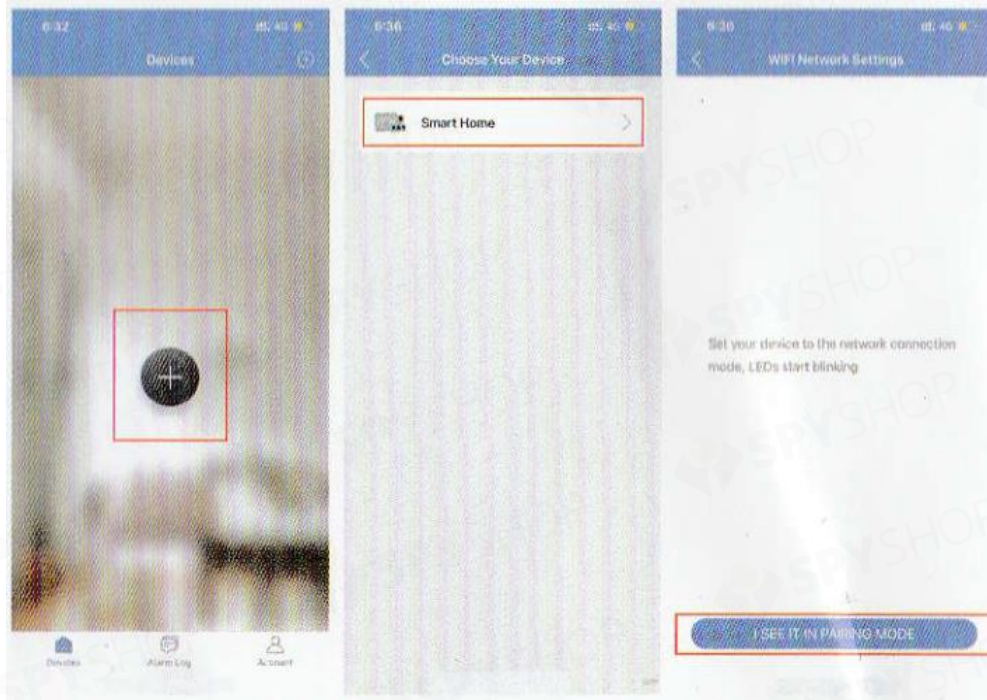


Scoate carcasa din spate, introdu cardul Micro SD, muta comutatorul de pornire/oprire (indicatorul WiFi devine albastru, semnificand conexiunea in curs).



- **Conexiunea cu rețeaua WiFi**

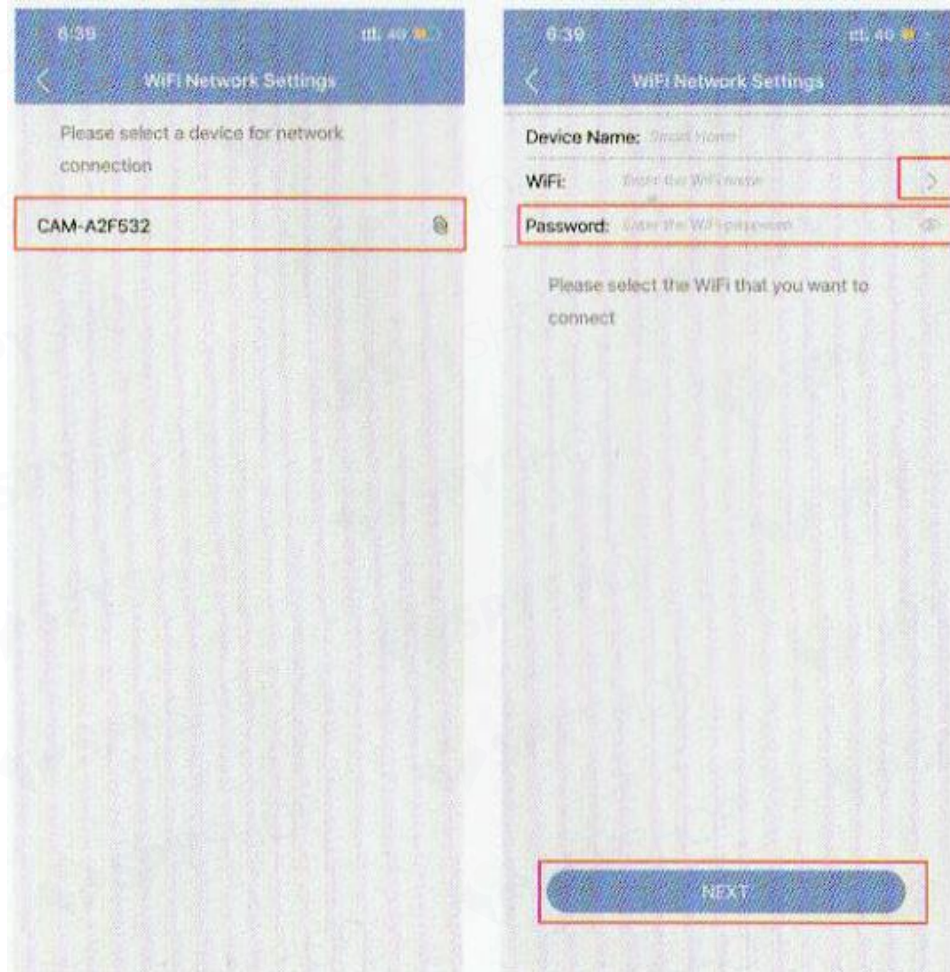
- Apasa butonul de reset de 4 ori pana cand auzi un beep (indictorul WiFi palpaie incet si este gata pentru conexiunea WiFi);
- Deschide aplicatia mobile, apasa + apoi apasa Smart Home, mai apoi selecteaza Device in Pairing Mode si selecteaza "CAM-xxxxxx".



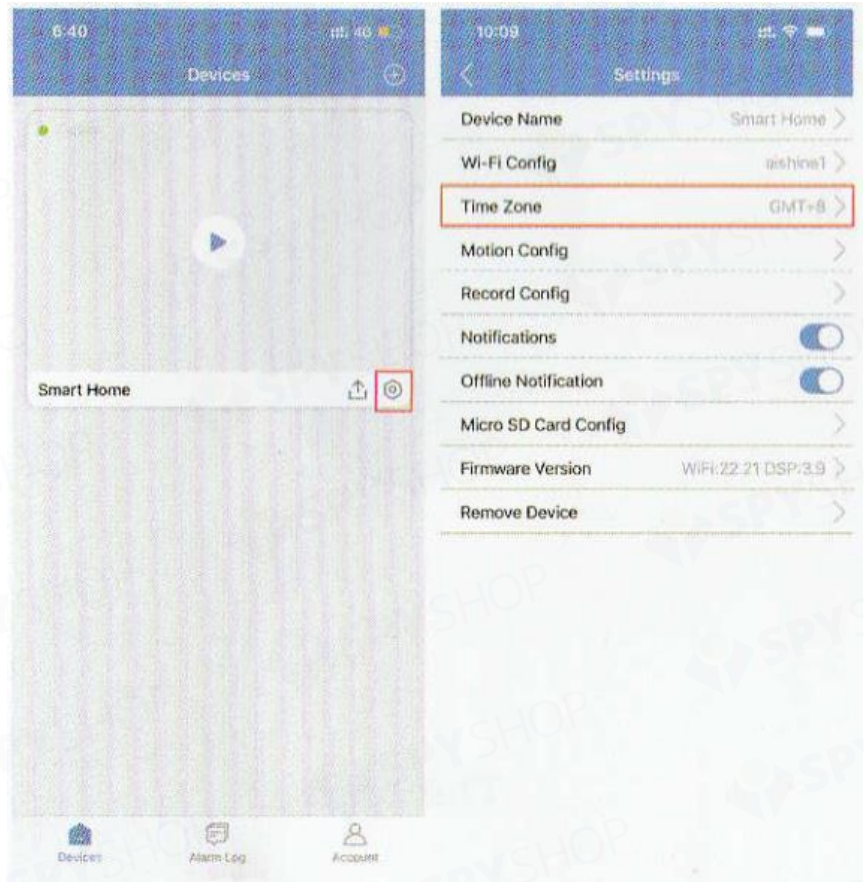
Apasa > la finalul numelui WiFi pentru a selecta rețeaua locala si introdu parola.

Apasa NEXT si asteapta 10 secunde pentru configurare.

Dispozitivul conectat cu succes va fi afisat online.



Apasa pictograma de setari in interfata aplicatiei, selecteaza Time Zone si alege fusul orar corect zonei in care te afli.



- **Statusul normal al camerei:**

1. Camera este in mod normal in modul standby;
2. Odata detectata miscarea, camera va trimite o notificare push catre telefonul cu aplicatia mobila, va face o fotografie si va stoca un video de 15 secunde in memoria cardului de memorie;
3. Va intra in modul standby dupa 1 minut si va declansa din nou operatiunile descrise mai sus la distanta de 1 minut dupa ce miscarea a fost detectata.

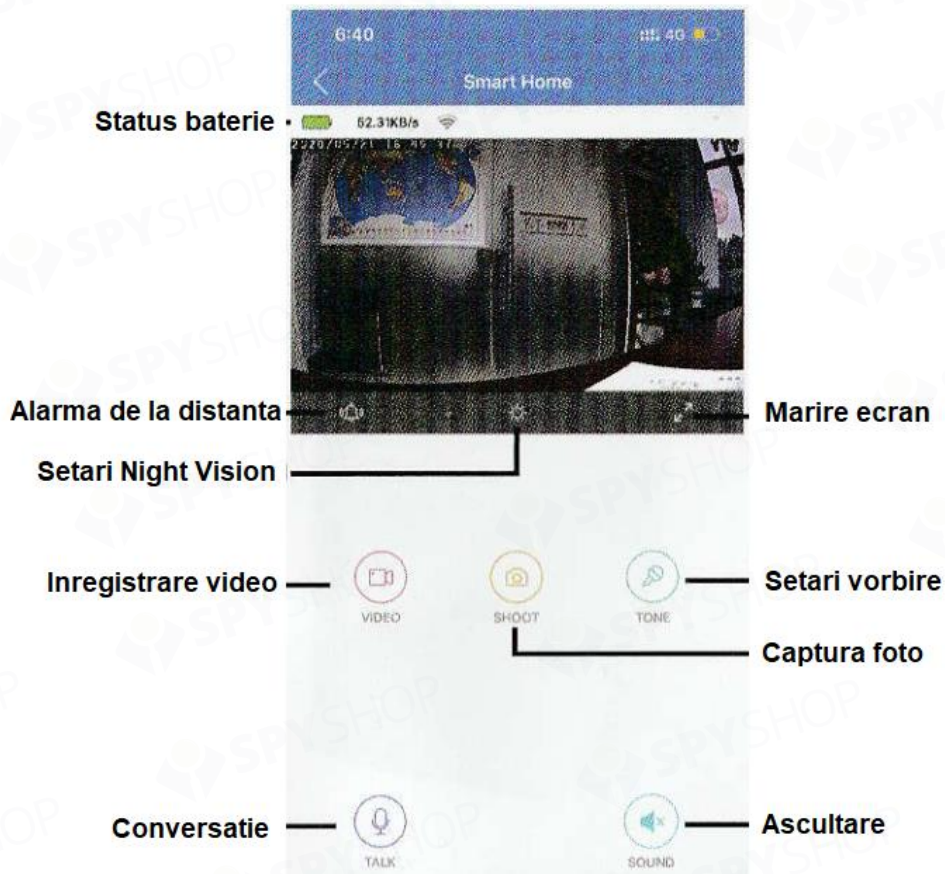
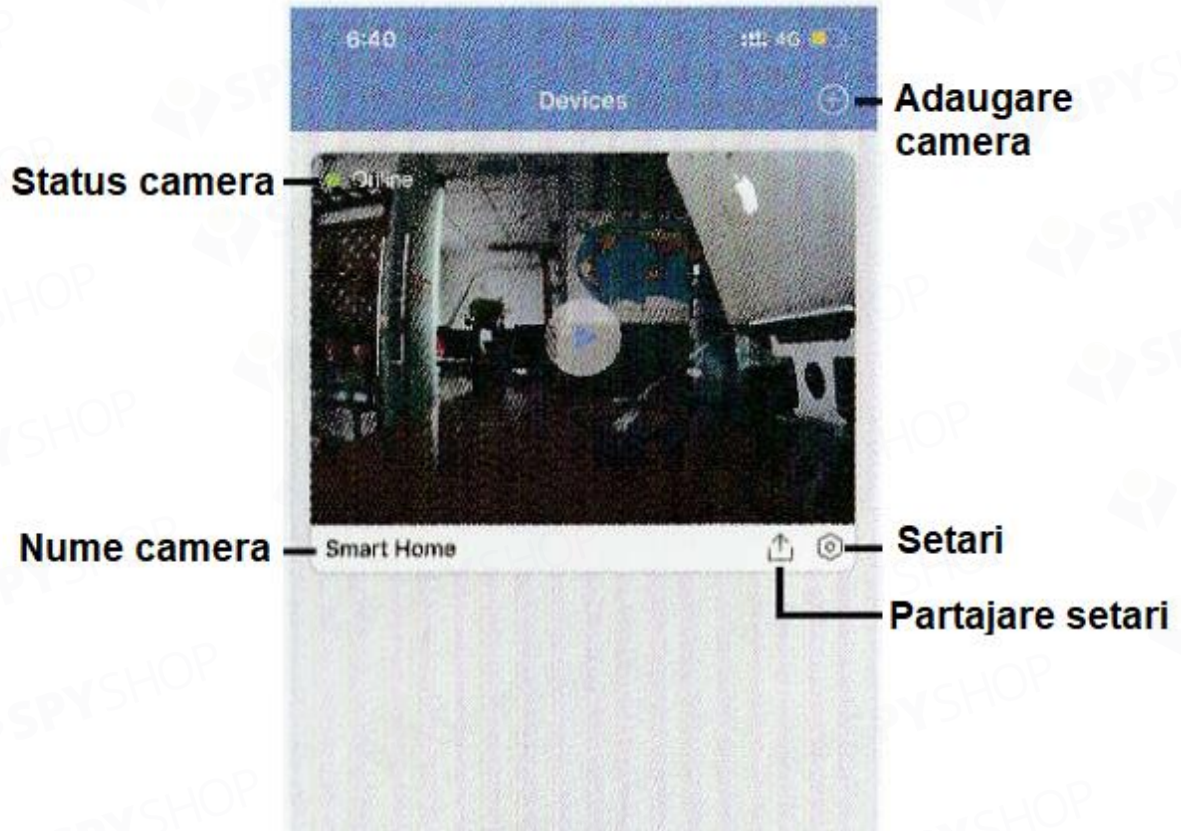
- **Setare nume:**

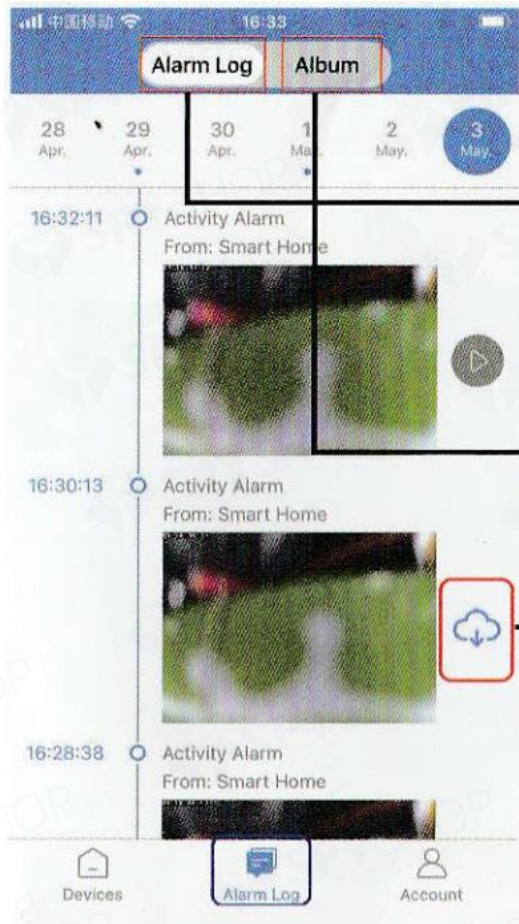
Apasa pictograma de setari a camerei, selecteaza Device Name, introdu numele camerei si salveaza.





- Aplicatia mobila





Foto/video de alarma in cardul SD

Foto/video inregistrate prin aplicatie

Descarca fisiere de pe card pe telefon



Info cont si cod QR

Adauga prieteni cu datele contului si scanarea codului QR

Partajare setari





**Setari inregistrare video**

**Verificare memorie ramasa, formatare**

**Versiune Firmware, actualizare**

## SPECIFICATII TEHNICE

<b>Rezolutie senzor</b>	2Mega CMOS
<b>Rezolutie camera</b>	1920*11080
<b>Cadre pe secunda</b>	Max 25fps
<b>Compresie video</b>	H.264
<b>Unghi de vizualizare</b>	145°
<b>Tip card de memorie</b>	TF, clasa 4/10, marcat HC
<b>Capacitate maxima card memorie</b>	64GB
<b>Sistem operare smartphone</b>	Android/iOS
<b>Router compatibil</b>	2.4G si hotspot mobil
<b>Comunicare bidirectionala</b>	Da
<b>Foto PIR durata stocare in server</b>	15 zile
<b>Consum energie in standby</b>	500µA
<b>Consum energie cu night vision</b>	640mAh
<b>Consum general</b>	400mAh
<b>Inregistrare</b>	1 minut/aproape 24MB
<b>Autonomie baterie</b>	180 de zile
<b>Timp standby</b>	Aproape 1 an
<b>Timp incarcare</b>	Aproape 8 ore
<b>Adaptor alimentare (neinclus dar necesar)</b>	5V / 2A