

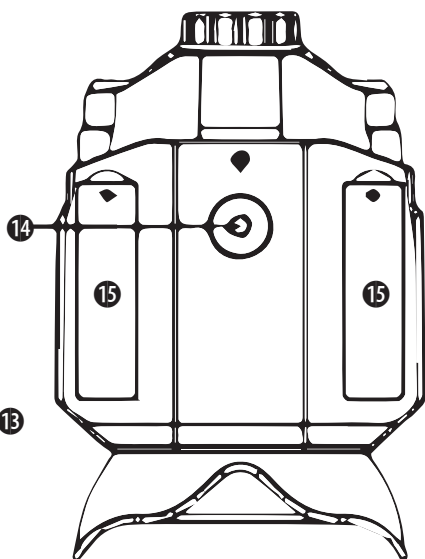
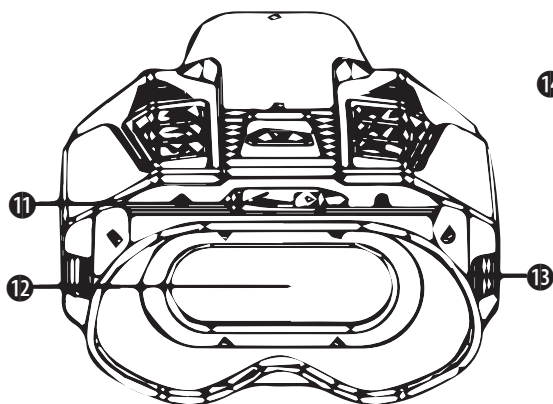
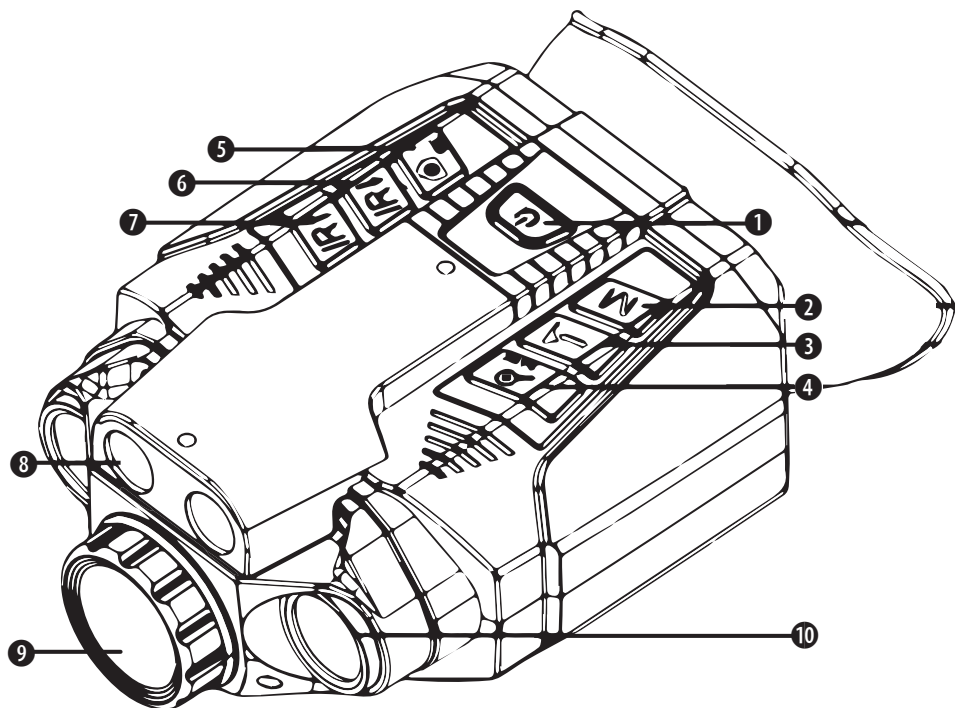
**Explorer 200RF**  
Nachtsichtgerät  
mit Laser-Entfernungsmesser  
*Night Vision Device  
with Laser Rangefinder*

Art. No. 9677494



DE **BEDIENUNGSANLEITUNG**

GB **INSTRUCTION MANUAL**



<b>DE</b>	<b>BEDIENUNGSANLEITUNG .....</b>	<b>4</b>
<b>GB</b>	<b>INSTRUCTION MANUAL.....</b>	<b>16</b>

## Über diese Bedienungsanleitung



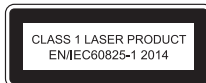
Bitte lesen Sie vor der Verwendung des Geräts die Sicherheitshinweise und die Bedienungsanleitung aufmerksam durch.

Bewahren Sie diese Bedienungsanleitung für die erneute Verwendung zu einem späteren Zeitpunkt auf. Bei Verkauf oder Weitergabe des Geräts ist die Bedienungsanleitung an jeden nachfolgenden Besitzer/Benutzer des Produkts weiterzugeben.

## Laserprodukt der Klasse 1



Dieses Gerät ist gemäß EN/IEC 60825-1-2014 als LASER-Produkt der KLASSE 1 eingestuft.



Die zugängliche Laserstrahlung ist unter vernünftigerweise vorhersehbaren Bedingungen und unter bestimmungsgemäßem Gebrauch ungefährlich. Öffnen Sie nicht das Gehäuse. Das Gerät enthält keine Teile, die vom Benutzer gewartet werden können. Überlassen Sie Wartungsarbeiten an diesem Gerät qualifiziertem Servicepersonal.

## Bestimmungsgemäßer Gebrauch

Dieses Gerät ist für die Beobachtung von Objekten in der Dunkelheit und die Entfernungsmessung konzipiert.

## Allgemeine Sicherheitshinweise



### GEFAHR!

Kinder sollten das Gerät nur unter Aufsicht benutzen. Verpackungsmaterialien (Plastiktüten, Gummibänder, etc.) von Kindern fernhalten! Es besteht ERSTICKUNGSGEFAHR! Setzen Sie das Gerät keinen hohen Temper-

aturen aus. Benutzen Sie nur die empfohlenen Batterien. Gerät und Batterien nicht kurzschließen oder ins Feuer werfen! Durch übermäßige Hitze und unsachgemäße Handhabung können Kurzschlüsse, Brände und sogar Explosionen ausgelöst werden!



### BRANDGEFAHR!

Setzen Sie das Gerät – insbesondere die Linsen – keiner direkten Sonneneinstrahlung aus! Durch die Lichtbündelung könnten Brände verursacht werden.



### GEFAHR EINES STROMSCHLAGS!

Dieses Gerät beinhaltet Elektronikteile, die über eine Stromquelle (Batterien) betrieben werden. Kinder sollten das Gerät nur unter Aufsicht benutzen. Die Nutzung darf nur erfolgen, wie in der Anleitung beschrieben, andernfalls besteht die GEFAHR eines STROMSCHLAGS!



### VERÄTZUNGSGEFAHR!

Ausgelaufene Batteriesäure kann zu Verätzungen führen! Vermeiden Sie den Kontakt von Batteriesäure mit Haut, Augen und Schleimhäuten. Spülen Sie bei Kontakt mit der Säure die betroffenen Stellen sofort mit reichlich klarem Wasser ab und suchen Sie einen Arzt auf.



### HINWEIS!

Bauen Sie das Gerät nicht auseinander! Wenden Sie sich im Falle eines Defekts bitte an Ihren Fachhändler. Er nimmt mit dem Service-Center Kontakt auf und kann das Gerät ggf. zur Reparatur einschicken.

Benutzen Sie nur die empfohlenen Batterien. Ersetzen Sie schwache oder verbrauchte Batterien immer durch einen komplett neuen Satz Batterien mit voller Kapazität. Verwenden Sie keine Batterien unterschiedli-

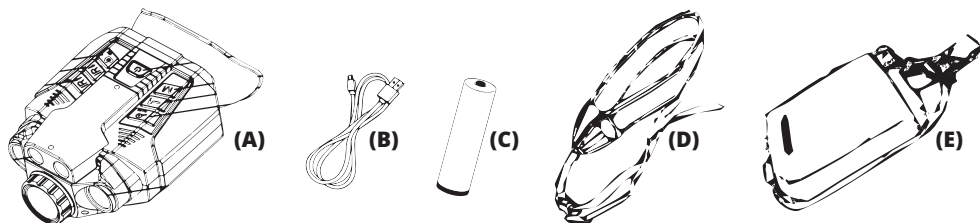
cher Marken, Typen oder unterschiedlich hoher Kapazität. Entfernen Sie die Batterien aus dem Gerät, wenn es längere Zeit nicht benutzt wird!



## SCHUTZ DER PRIVAT- SPHÄRE!

Das Nachtsichtgerät ist ausschließlich für den Privatgebrauch gedacht. Achten Sie die Privatsphäre Ihrer Mitmenschen. Schauen Sie mit diesem Gerät zum Beispiel nicht in Wohnungen!

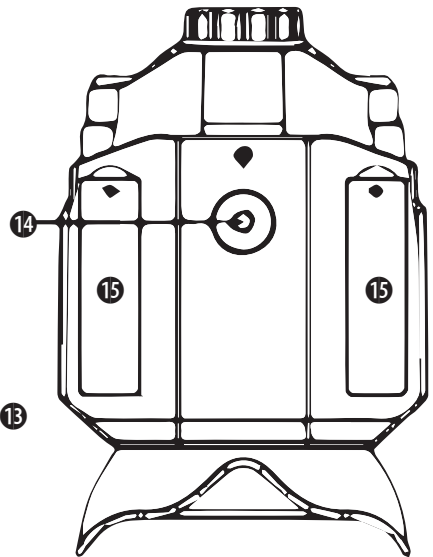
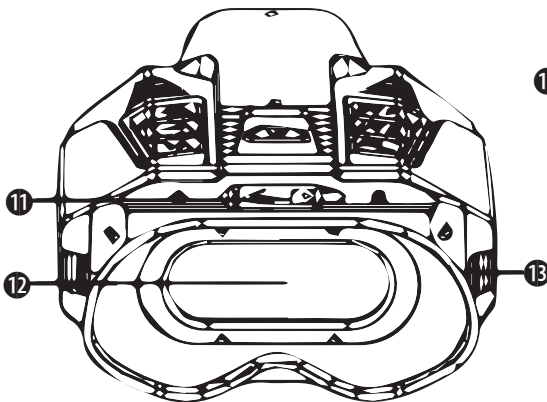
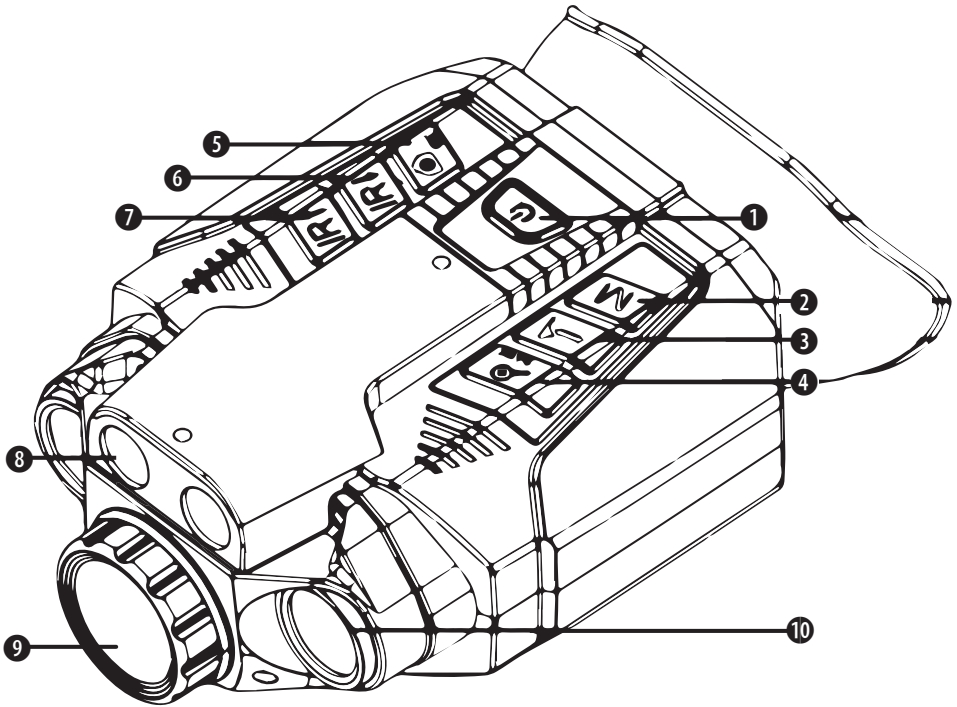
## Lieferumfang



Nachtsichtgerät (A), USB-Kabel (B), wiederaufladbare Lithium-Ionen- Batterie Typ 18650, bereits eingesetzt (2 Stück) (C), Trageriemen (D), Transporttasche (E), Reinigungstuch, Bedienungsanleitung

**HINWEIS:** 2 Stück Batterien sind bereits im Gerät eingesetzt.

## Teileübersicht



- ① POWER-Taste
- ② MODE-Taste
- ③ RF-Taste
- ④ Zoom-/Zurück-Taste
- ⑤ Kamera-/OK-Taste
- ⑥ IR↓-Taste
- ⑦ IR↑-Taste
- ⑧ Entfernungsmesser-Modul
- ⑨ Objektivlinse (zum Scharfstellen drehen)
- ⑩ Infrarot-(IR)-LED
- ⑪ Micro-USB-Anschluss und MicroSD-Kartensteckplatz
- ⑫ Anzeigebereich
- ⑬ Trageriemenöse
- ⑭ Stativanschluss
- ⑮ Batteriefächer (links/rechts)

## Aufladen des Geräts

**HINWEIS:** Das USB-Kabel darf nur zum Aufladen des Geräts verwendet werden, nicht zur Datenübertragung.

- (1) Öffnen Sie die Abdeckung des Micro-USB-Anschlusses.
- (2) Verbinden Sie den USB-A-Stecker des mitgelieferten USB-Kabels mit einem Lade-Adapter\* (z. B. von Ihrem Mobiltelefon).

**HINWEIS:** Nur 5V/2A-Adapter\* verwenden. Die Ladezeit beträgt ca. 3 Stunden (volle Ladung). Beim ersten Aufladen wird empfohlen, das Gerät NICHT über den USB-Anschluss eines Notebooks / PCs aufzuladen, da die Stromstärke nicht so stark ist wie bei Ladegeräten z. B. für Mobiltelefone.

- (3) Stecken Sie den Micro-USB-Stecker des beiliegenden USB-Kabels in den Micro-USB-Anschluss des Geräts. (4) Stecken Sie den Lade-Adapter\* in die Steckdose.

**HINWEIS:** Aufgrund der Beschaffenheit von Lithium-Ionen-Akkus wird empfohlen, diese mindestens einmal alle drei Monate aufzuladen, auch wenn das Gerät nicht benutzt wird. Dadurch wird die Batterie regelmäßig aktiviert und die Batterielebensdauer kann sich verlängern.

## Verwendung des Geräts am Tag

- (1) Drücken Sie die POWER-Taste, um das Gerät einzuschalten. Sobald der Strom eingeschaltet ist, sehen Sie ein Bild im Anzeigebereich.
- (2) Stellen Sie den Fokus ein, indem Sie an der Objektivlinse drehen.
- (3) Stellen Sie sicher, dass die IR-Funktion bei Tageslicht ausgeschaltet ist. Wenn das Bild in Farbe erscheint, ist die IR-Funktion ausgeschaltet.

## Verwendung des Geräts bei Nacht

- (1) Drücken Sie die POWER-Taste, um das Gerät einzuschalten. Sobald der Strom eingeschaltet ist, sehen Sie ein Bild im Anzeigebereich.
- (2) Für den Nachtbetrieb schalten Sie die IR-Funktion ein, indem Sie die IR $\uparrow$ -Taste drücken. Erhöhen Sie die Helligkeit, indem Sie die IR $\uparrow$ -Taste drücken und verringern Sie die Helligkeit, indem Sie die IR $\downarrow$ -Taste drücken. Sie können aus 7 Helligkeitsstufen wählen (1 bis 7).

## Einstellen der Bildschirmhelligkeit

Drücken Sie jeweils kurz auf die POWER-Taste, um eine der 8 Bildschirmhelligkeitsstufen einzustellen. Nach 3 Sekunden verschwindet die Anzeige zur Bildschirmhelligkeitsstufe vom Display.

## Verwendung des Digitalzooms

Drücken Sie die Zoom-/Zurück-Taste, um in mehreren Stufen zu zoomen. Der maximale Zoom ist 3x. Sobald 3x erreicht ist, drücken Sie wieder auf die Zoom-/Zurück-Taste, um zu 1x zurückzukehren.

## Verwendung des Entfernungsmessers

Während Sie ein Objekt betrachten, drücken Sie die RF-Taste, um den Abstand zwischen Ihrem Standort und dem Objekt zu messen. Drücken Sie die RF-Taste lange, um zwischen Yards (Yd) und Metern (M) zu wechseln.

## Einsetzen der MicroSD-Karte

Um Fotos und Videos aufzunehmen, müssen Sie zunächst eine geeignete MicroSD-Karte\* einlegen. Die aufgenommenen Dateien werden dann auf der Karte gespeichert.




- (1) Stellen Sie sicher, dass das Gerät ausgeschaltet ist!
- (2) Schieben Sie die Karte ganz in den Kartensteckplatz, um sie zu fixieren.
- (2) Um die Karte zu entfernen, drücken Sie leicht auf die Karte, um sie zu lösen.
- (3) Wenn die Karte teilweise ausgeworfen ist, ziehen Sie sie aus dem Kartensteckplatz heraus.

**HINWEIS:** Wenn Sie eine Karte verwenden, auf der bereits Dateien gespeichert sind, sollten Sie die Dateien zunächst auf einem Computer speichern und die Karte dann vor der Verwendung formatieren.

Wenn die Meldung "Memory Full" auf dem LCD-Bildschirm erscheint, ist die MicroSD-Karte voll. Bitte übertragen Sie alle Dateien auf Ihren Computer und löschen Sie die Dateien auf der Karte. Danach kann die Karte wieder verwendet werden.

## Fotografieren

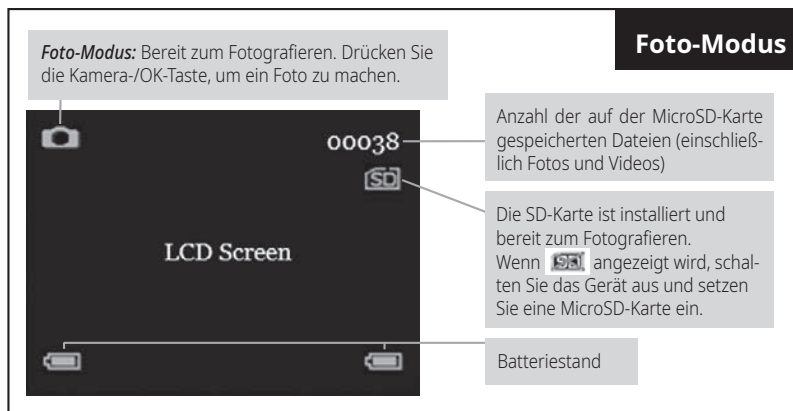
**Hinweis:** Legen Sie eine geeignete MicroSD-Karte\* ein, bevor Sie beginnen.

- (1) Schalten Sie das Gerät ein.
- (2) Drücken Sie die MODE-Taste, um in den Foto-Modus zu gelangen. Suchen Sie in der linken oberen Ecke des Bildschirms nach dem  Symbol. Wenn das  Symbol nicht sichtbar ist, drücken Sie so oft auf die MODE-Taste, bis das  Symbol angezeigt wird.






(3) Drücken Sie die Kamera-/OK-Taste, um Fotos aufzunehmen.

Anzeige:



## Aufnahme von Videos





**Hinweis:** Legen Sie eine geeignete MicroSD-Karte\* ein, bevor Sie beginnen.

- (1) Wenn das Gerät eingeschaltet wird, befindet es sich automatisch im Video-Modus.
- (2) Suchen Sie in der linken oberen Ecke des Bildschirms nach dem  Symbol. Wenn das  Symbol nicht sichtbar ist, drücken Sie so oft die MODE-Taste, bis das  Symbol angezeigt wird.
- (3) Drücken Sie die Kamera-/OK-Taste, um Videos aufzunehmen. Drücken Sie die Taste erneut, um die Aufnahme zu beenden.

Anzeige:



## Wiedergabe

- (1) Drücken Sie die MODE-Taste, bis in der oberen linken Ecke des Bildschirms entweder das Symbol  oder  angezeigt wird.
- (2) Auf dem LCD-Bildschirm erscheint die zuletzt gespeicherte Datei. Wenn es sich um ein Foto handelt, wird das Foto auf dem Bildschirm mit dem  Symbol in der oberen linken Ecke angezeigt. Wenn es sich um ein Video handelt, wird das  Symbol in der oberen linken Ecke angezeigt.
- (3) Drücken Sie die IR $\uparrow$ -Taste, um zur nächsten Datei zu wechseln oder drücken Sie die IR $\downarrow$ -Taste, um zur vorherigen Datei zu wechseln.
- (4) Wenn es sich um ein Video handelt, drücken Sie die Kamera-/OK-Taste, um die aktuelle Datei abzuspielen, zu löschen, alle Dateien zu löschen oder zu beenden.

Anzeigen:

### Video-Wiedergabe-Modus

Dieses Symbol bedeutet, dass es sich bei der angezeigten Datei um ein Video handelt. Drücken Sie die Kamera-/OK-Taste, um das Video anzusehen. Um zur vorherigen Datei zu wechseln, drücken Sie die IR $\downarrow$ -Taste.



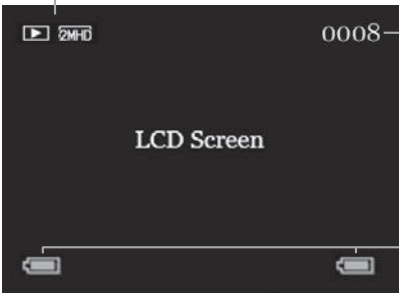
The LCD screen shows a video playback interface. In the top left corner, there is a play button icon followed by the text '2MHD'. In the top right corner, the number '0008' is displayed. The text 'LCD Screen' is centered on the screen. At the bottom, there are two battery level indicators.

Diese Zahl bedeutet, dass die angezeigte Datei die 8. gespeicherte ist (Fotos und Videos eingeschlossen).

Batteriestand

### Foto-Wiedergabe-Modus

Dieses Symbol bedeutet, dass es sich bei der angezeigten Datei um ein Foto handelt. Um zur vorherigen Datei zu wechseln, drücken Sie die IR $\downarrow$ -Taste.



The LCD screen shows a photo playback interface. In the top left corner, there is a play button icon followed by the text '2MHD'. In the top right corner, the number '0008' is displayed. The text 'LCD Screen' is centered on the screen. At the bottom, there are two battery level indicators.

Diese Zahl bedeutet, dass die angezeigte Datei die 8. Aufnahme ist.

Batteriestand

## Menü-Einstellungen

Wenn Sie die Standardeinstellungen ändern möchten, können Sie hier Anpassungen für das Gerät vornehmen. Drücken Sie mehrmals die MODE-Taste, bis das Menü angezeigt wird. Drücken Sie die IR▲-Taste, um im Menü nach oben zu gehen, oder die IR▼-Taste, um im Menü nach unten zu gehen. Drücken Sie die Kamera-/OK-Taste zum Aufrufen des Untermenüs. Sobald die gewünschte Einstellung ausgewählt ist, drücken Sie die Kamera-/OK-Taste, um sie zu speichern. Wenn alles eingestellt ist, drücken Sie die MODE-Taste, um in den Video-Modus zurückzukehren.

### Hauptmenü

Auto Power off	Automatische Abschaltung einstellen
Format SD card	Alle Dateien auf der SD-Karte löschen
Lidar Stamp	Entfernungsmessung in der Aufnahme ein- oder ausblenden
Lidar Unit	Meter oder Yard als Maßeinheit für die Entfernung verwenden
Date	Datum einstellen
Time	Uhrzeit einstellen
Date/Time Tag	Datum und Uhrzeit auf den Fotos anzeigen oder nicht anzeigen

### Auto Power off

Off	(Aus) Keine automatische Abschaltung (Standardeinstellung)
10 min	Automatische Abschaltung nach 10 Minuten ohne Aktion
30 min	Automatische Abschaltung nach 30 Minuten ohne Aktion
60 min	Automatische Abschaltung nach 60 Minuten ohne Aktion
Cancel	Zur vorherigen Menü-Ebene zurückkehren

### Format SD card

Yes	Ja, alle Dateien auf der SD-Karte löschen
No	Nein, Löschen aller Dateien auf der SD-Karte abbrechen

### Lidar Stamp

Off	(Aus) Standardeinstellung ist Off
On	(Ein) Entfernungsmessung in der Aufzeichnung anzeigen

### Lidar Unit

M	(Meter) Standardeinstellung ist Meter
YD	(Yard) Yard für die Entfernungsmessung verwenden

### Datum YY / MM / DD

YY (Jahr)	Drücken Sie die Kamera-/OK-Taste, um die YY-Einstellung aufzurufen und verwenden Sie IR▲ oder IR▼, um die Jahreszahl auszuwählen. Drücken Sie erneut die Kamera-/OK-Taste.
MM (Monat)	Drücken Sie IR▼, um zu MM zu gelangen. Drücken Sie die Kamera-/OK-Taste, um die MM-Einstellung aufzurufen und verwenden Sie IR▲ oder IR▼, um die Monatszahl auszuwählen. Drücken Sie erneut die Kamera-/OK-Taste.

DD (Tag) Drücken Sie IR↓, um zu DD zu gelangen. Drücken Sie die Kamera-/OK-Taste, um die DD-Einstellung aufzurufen und verwenden Sie IR↑ oder IR↓, um die Tageszahl auszuwählen. Drücken Sie erneut die Kamera-/OK-Taste.

### **Uhrzeit hr / min / sec**

hr (Std.) Drücken Sie die Kamera-/OK-Taste, um die hr-Einstellung aufzurufen und verwenden Sie IR↑ oder IR↓, um die Stunde einzustellen. Drücken Sie erneut die Kamera-/OK-Taste.

min (Min.) Drücken Sie IR↓, um zu min zu gelangen. Drücken Sie die Kamera-/OK-Taste, um die min-Einstellung aufzurufen und verwenden Sie IR↑ oder IR↓, um die Minuten einzustellen. Drücken Sie erneut die Kamera-/OK-Taste.

sec (Sek.) Drücken Sie IR↓, um zu sec zu gelangen. Drücken Sie die Kamera-/OK-Taste, um die sec-Einstellung aufzurufen und verwenden Sie IR↑ oder IR↓, um die Sekunden einzustellen. Drücken Sie erneut die Kamera-/OK-Taste.

### **Datums- / Uhrzeit-Anzeige**

Off (Aus) Standardeinstellung ist Off

On (Ein) Datum/Uhrzeit in der Aufnahme anzeigen

## **Batteriewechsel**

**HINWEIS:** Wenn der Akku nicht mehr funktioniert, müssen neue Lithium-Ionen-Akkus eingesetzt werden. Verwenden Sie nur die wiederaufladbaren Lithium-Ionen-Akkus, die im Kapitel „Technische Daten“ angegeben sind.

- (1) Öffnen Sie die Batteriefächer mit einem Schraubendreher. Bewahren Sie die Schrauben an einem sicheren Ort auf, damit sie nicht verloren gehen. Ersetzen Sie die alten Batterien durch die neuen 18650 Batterien. Schrauben Sie das Batteriefach wieder fest zu.
- (2) Zu Ihrer Sicherheit wird empfohlen, nur zulässige Markenbatterien zu verwenden.

## **Technische Daten**

### **Allgemein**

Sucher	EVF-Modus
Seitenverhältnis	16:9
TFT	3"
Auflösung	360 x 640
Sensor	2 MP
Fotografie	Ja, 2 MP
Video-Aufnahme	Ja, mit MicroSD-Karte (nicht enthalten)
Video-Format	1.080P HD
Blende	F5,5 bei Tag; F1,3 bei Nacht
Optische Vergrößerung	6x

Linsendurchmesser	38 mm
IR-Cut-Filter	Automatisch
Optische Vergrößerung	6x
Digitaler Zoom	Bis zu 3x
Gesamtvergrößerung	bis zu 18x
Betrieb	Vorschau
Sichtweite	200 Meter (220 Yards) bei Nacht, 500 Meter (550 Yards) bei Tag
Fokus über Objektivlinse	Manuell einstellbar
Blickwinkel	10,5 Grad
Reichweite bei Entfernungsmessung	200 Meter (220 Yards); bei hellem Tierfell können es 64 Meter (70 Yards) sein
Winkel bei Entfernungsmessung	Bis zu 80 Grad nach oben und unten unten
Leuchtdichte	850-nm-Infrarot-LED
Externer Speicher	Kompatibel mit MicroSD-Karten von 4 GB bis 64 GB
Stromversorgung (enthalten)	Auswechselb. Lithium-Ionen-Batterie 18650, 3.200mAh, 2 Stk.
Batterielaufzeit	Bis zu 10 Stunden bei Tag, 5 Stunden bei Nacht
Aufladen	über USB-Kabel
Funktionstasten	RF, POWER, Zoom/Zurück, IR $\uparrow$ und IR $\downarrow$ , Kamera/OK, Mode
Maße	ca. 19,67 x 14 x 7,5 cm ca. 7,74" x 5,51" x 2,95"
Nettogewicht	635 g
Farben	Schwarz (Gummispray)

### Wiederaufladbare Lithium-Ionen-Batterien

Typ:	Li-Ion 18650 wiederaufladbare Batterie
Spannung:	3,7 V
Stromstärke	min. 3.000mAh empfohlen für eine bessere Lebensdauer

**HINWEIS:** Die Batterie muss eine Kappe haben (d. h. sie darf nicht flach sein). Sie muss zwischen 18 und 19 mm breit sowie zwischen 68 und 69 mm hoch sein.

## Fehlerbehebung

### Gerät schaltet sich aus:

- Da IR-LEDs (Infrarot-LEDs) viel Strom verbrauchen, kann sich das Gerät bei geringer Leistung selbst abschalten, um den Stromkreis zu schützen. In diesem Fall können Sie die Akkus über ein Handy-Ladegerät oder eine Powerbank aufladen.
- Aufgrund der Beschaffenheit des Lithium-Ionen-Akkus (auch Li-Ion-Akku genannt) wird empfohlen, diese mindestens einmal alle drei Monate aufzuladen, auch wenn das Gerät nicht benutzt wird. Dadurch wird die Batterie regelmäßig aktiviert und die Batterielebensdauer kann sich verlängern. Wenn der Akku nicht mehr funktioniert, müssen neue Lithium-Ionen-Akkus gekauft werden. Anweisungen zum Kauf neuer Batterien finden Sie im Kapitel Batteriewechsel.

### Schlechte Bildwiedergabe:

- Wenn Sie eine Brille tragen, behalten Sie diese bitte während der Benutzung des Geräts auf.

- Stellen Sie sicher, dass die IR-Beleuchtung beim Tagbetrieb ausgeschaltet ist. Stellen Sie sicher, dass die IR-Beleuchtung beim Nachtbetrieb eingeschaltet ist.
- Stellen Sie die Schärfe durch langsames Drehen der Linse an der Vorderseite des Geräts ein. Achten Sie darauf, dass das Bild scharf gestellt ist.


### **Warum wird die Meldung "No SD Card" auf dem Bildschirm angezeigt, obwohl die MicroSD-Karte eingelegt ist?**

- Bitte schalten Sie das Gerät aus, setzen Sie die Karte noch einmal ein und prüfen Sie, ob die Meldung wieder erscheint.
- Wenn das Problem weiterhin besteht, überprüfen Sie bitte die MicroSD-Karte. In manchen Fällen können MicroSD-Karten aufgrund von Kompatibilitätsproblemen nicht gelesen werden. Versuchen Sie, eine andere MicroSD-Karte einzulegen.


## **Reinigung und Wartung**

Trennen Sie das Gerät vor der Reinigung von der Stromversorgung (Batterien entfernen)! Reinigen Sie das Äußere des Geräts nur mit einem trockenen Tuch. Verwenden Sie keine Reinigungsflüssigkeit, um eine Beschädigung der Elektronik zu vermeiden. Reinigen Sie die Okulare und Linsen nur mit einem weichen, fusselfreien Tuch, z. B. einem Mikrofasertuch. Das Tuch nicht zu stark aufdrücken, um ein Verkratzen der Linsen zu vermeiden. Schützen Sie das Gerät vor Staub und Feuchtigkeit. Bewahren Sie es in der mitgelieferten Tasche oder Transportverpackung auf. Entfernen Sie die Batterien aus dem Gerät, wenn es längere Zeit nicht benutzt wird!


## **EG-KONFORMITÄTSERKLÄRUNG**

 Eine „Konformitätserklärung“ in Übereinstimmung mit den anwendbaren Richtlinien und entsprechenden Normen ist von der Bresser GmbH erstellt worden. Der vollständige Text der EG-Konformitätserklärung ist unter der folgenden Internetadresse verfügbar: [www.bresser.de/download/9677494/CE/9677494\\_CE.pdf](http://www.bresser.de/download/9677494/CE/9677494_CE.pdf)

## **ENTSORGUNG**

 Entsorgen Sie die Verpackungsmaterialien sortenrein. Beachten Sie bitte bei der Entsorgung des Geräts die aktuellen gesetzlichen Bestimmungen. Informationen zur fachgerechten Entsorgung erhalten Sie bei den kommunalen Entsorgungsdienstleistern oder dem Umweltamt.

 Werfen Sie Elektrogeräte nicht in den Hausmüll!  
Gemäß der Europäischen Richtlinie 2002/96/EG über Elektro- und Elektronik-Altgeräte und deren Umsetzung in nationales Recht müssen verbrauchte Elektrogeräte getrennt gesammelt und einer umweltgerechten Wiederverwertung zugeführt werden.

 Sie können die Batterien nach Gebrauch entweder in unserer Verkaufsstelle oder in unmittelbarer Nähe (z.B. im Handel oder in kommunalen Sammelstellen) unentgeltlich zurückgeben. Bitte entsorgen Sie Ihre gebrauchten Batterien wie gesetzlich vorgeschrieben - an einer lokalen Sammelstelle oder im Einzelhandel. Die Entsorgung über den Hausmüll verstößt gegen die Batterie-Richtlinie.

Herausnehmbare Batterien und Akkus müssen Sie vor der Entsorgung aus dem Elektrog-

erät entnehmen und separat über die dafür vorgesehenen Sammelstellen entsorgen. Um sie gegen einen Kurzschluss zu sichern, kleben Sie die Anschlusspole der Lithium-Ionen-Batterien vor der Entsorgung mit nicht elektrisch leitendem Klebeband ab.

## **GARANTIE**

Die Garantiezeit beträgt 5 Jahre und beginnt am Tag des Kaufs. Bitte bewahren Sie den Kassenbon als Nachweis für den Kauf auf. Während der Garantiezeit werden defekte Geräte von Ihrem Händler vor Ort angenommen. Sie erhalten dann ein neues oder repariertes Gerät kostenlos zurück. Nach Ablauf der Garantiezeit haben Sie ebenfalls die Möglichkeit, ein defektes Gerät zwecks Reparatur zurückzugeben.

Nach Ablauf der Garantiezeit anfallende Reparaturen sind jedoch kostenpflichtig.

## About this Manual



Please read the safety instructions and the operating instructions carefully before use.

Keep these instructions for renewed use at a later date. When the device is sold or given to someone else, the instruction manual must be provided to the new owner/user of the product.

## Class 1 Laser Product



This device has been classified as a CLASS 1 LASER product according to EN/IEC 60825-1-2014.



The accessible laser radiation is safe under reasonably foreseeable conditions, and under normal conditions of use. Do not open the housing. The device does not contain any parts that can be serviced by the end consumer. Servicing of this unit must be left up to qualified service personnel.

## Intended use

This device is designed for viewing at objects in darkness and measuring distances.

## General Warning



### **DANGER!**

Children should only use the device under adult supervision. Keep packaging material, like plastic bags and rubber bands, out of the reach of children, as these materials pose a choking hazard.

Do not expose the device to high temperatures. Use only the recommended batteries.

Do not short-circuit the device or batteries, or throw them into a fire. Excessive heat or improper handling could trigger a short-circuit, a fire or an explosion.



### **FIRE RISK!**

Do not place the device, particularly the lenses, in direct sunlight. The concentration of light could cause a fire.



### **RISK of ELECTRIC SHOCK!**

This device contains electronic components that operate via a power source (batteries). Children should only use the device under adult supervision. Only use the device as described in the manual; otherwise, you run the risk of an electric shock.



### **RISK OF CHEMICAL BURN!**

Leaking battery acid can lead to chemical burns. Avoid contact of battery acid with skin, eyes and mucous membranes. In the event of contact, rinse the affected region immediately with a plenty of water and seek medical attention.



### **NOTE!**

Do not disassemble the device. In the event of a defect, please contact your dealer. The dealer will contact the Service Centre and can send the device in to be repaired, if necessary.

Use only the recommended batteries. Always replace weak or empty batteries with a new, complete set of batteries at full capacity. Do not use batteries from different brands or with different capacities. Remove the batteries from the unit if it has not been used for a long time.

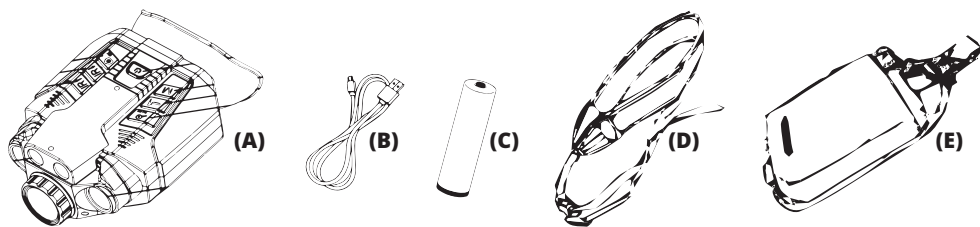




## PRIVACY PROTECTION!

The nightvision device is intended only for private use. Please heed the privacy of other people. Do not use them to look into apartments, for example.

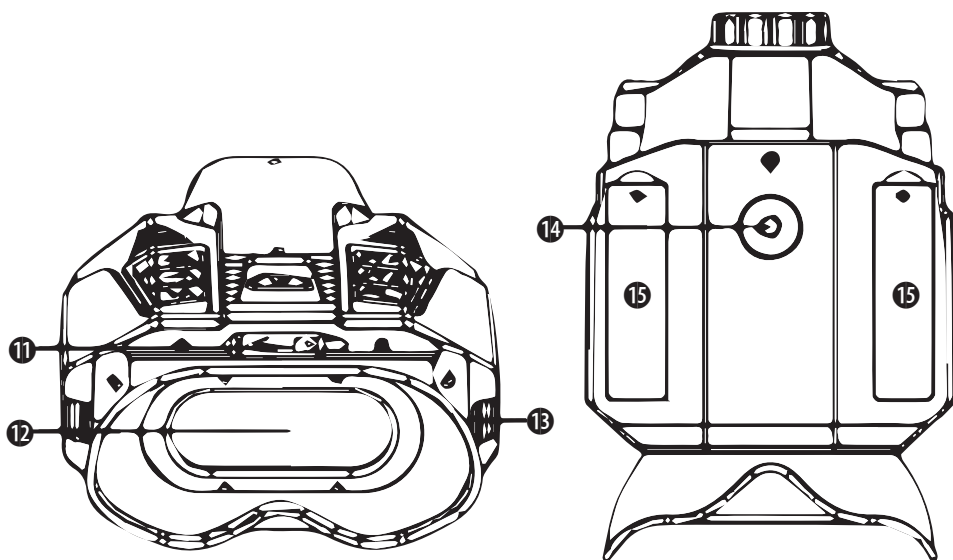
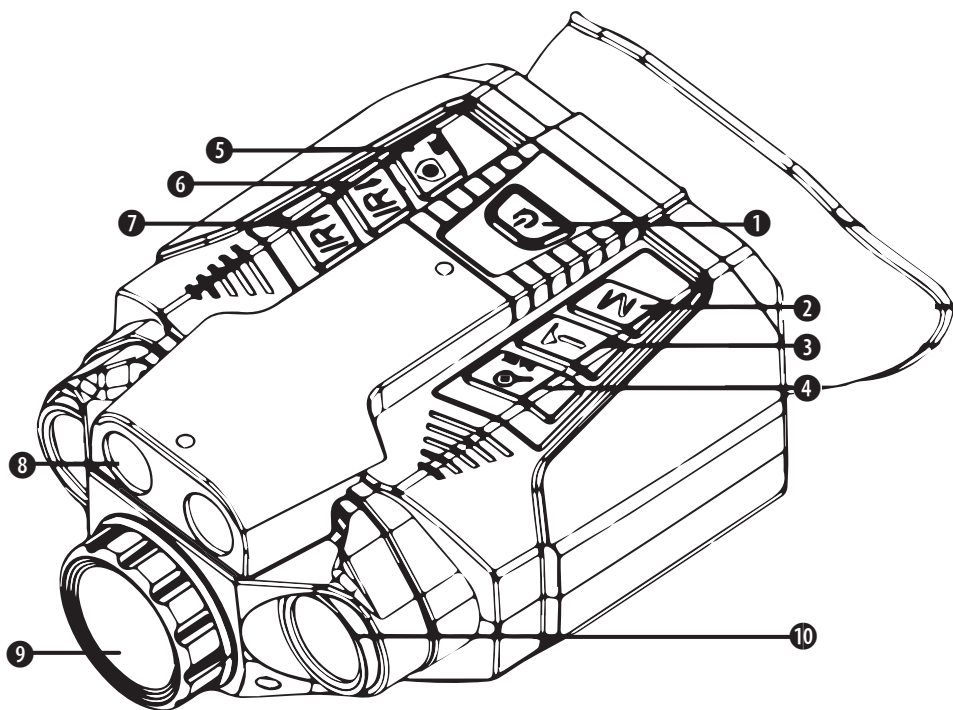
## Scope of delivery



Nightvision device(A), USB Cable(B), Li-Ion rech. Battery type 18650, (2 pcs., already installed)(C), Neck Strap (D), Carrying Case (E), Cleaning Cloth, Instruction Manual

**NOTE:** 2 pcs battery are already installed

## Parts overview



- ① **POWER button**
- ② **MODE button**
- ③ **RF button**
- ④ **Zoom/Back button**
- ⑤ **Camera/OK button**
- ⑥ **IR↓ button**
- ⑦ **IR↑ button**
- ⑧ **Rangefinder module**
- ⑨ **Objective lens (turn to focus)**
- ⑩ **Infrared (IR) LED**
- ⑪ **Micro USB port & MicroSD card slot**
- ⑫ **View area**
- ⑬ **Strap hook**
- ⑭ **Tripod connection**
- ⑮ **Battery compartments (left/right)**

## Charging the device

*NOTE: The USB cable is to be used only for charging the device, not for data transmission.*

- (1) Open the cover of the Micro USB port.
- (2) Connect the USB-A plug of the included USB cable with your cellphone power adapter\*.

*NOTE: Only use 5V/2A adapter\*. The charging time is approx. 3 hours (full charge).*

*For first charge, it is recommended NOT to charge through Notebook/PC USB port, as the power current is not as strong as cellphone chargers.*

- (3) Insert the Micro USB plug of the included USB cable into the Micro USB port of the device.
- (4) Put the Euro plug of the cellphone power adapter\* into the wall socket.

*NOTE: Due to the nature of Li-Ion batteries, it is recommended to charge them at least once every three months, even if the device is not in use. This helps to activate the battery regularly and to extend the battery life.*

## Using the device at day

- (1) Press the Power button to turn on the device. Once the power is on, you will see an image in the view area.
- (2) Adjust the focus by turning the objective lens.
- (3) For daytime use, make sure the IR is off. If the image is in color, the IR is off.

## Using the device at night

- (1) Press the Power button to turn on the device. Once the power is on, you will see an image in the view area.

- (2) For night use, turn on the IR by pressing the IR▲ button. Increase the brightness by pressing the IR▲ button, and decrease the brightness by pressing the IR▼ button. You can choose from 7 levels of brightness (1 to 7).

## Adjusting the screen brightness

Press the Power button briefly to adjust screen brightness in 8 levels. Once chosen, the number of screen brightness will disappear in 3 seconds.

## Using digital zoom

Press the Zoom/Back button to zoom in at multiple levels. The maximum zoom is 3X. Once at 3X, keep pressing Zoom to go back to 1X.

## Using the rangefinder

When looking at an object, press the RF button to measure the distance from your position to the object. Press and hold the RF button to switch between yards (Yd) and meters (M).

## Inserting a MicroSD card

To take photos and videos, you have to insert a suitable MicroSD card\* first. Files taken will then be saved on the card.




- (1) Make sure that the device is turned off.
- (2) Insert the card and push the card into the card slot to lock it.
- (2) To remove the card, push it to release.
- (3) When the card is partially ejected, you can pull it out of the card slot.

**Note:** *When using a card with files saved, it is recommended to save the files on your computer first, and format the card before use.*

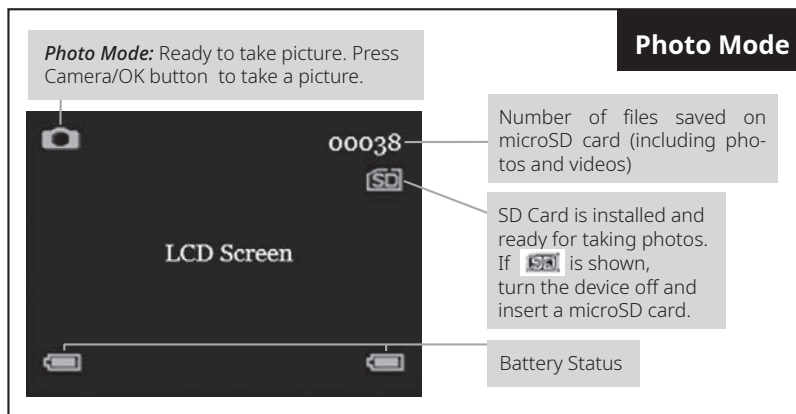
*If the "Memory Full" warning message appears on the LCD screen, the Micro SD card is full. Please transfer all the files to your computer and delete the files on the card. Then the card can be used again.*

## Taking pictures

**Note:** *Insert a suitable MicroSD card\* before you start.*

- (1) Turn on the device.
- (2) Press MODE button to enter photo mode. Check the top left corner of the screen for the  icon. If the  icon is not visible, press the MODE button multiple times until the  icon is visible.
- (3) Press the Camera/OK button to take photos.

Display:

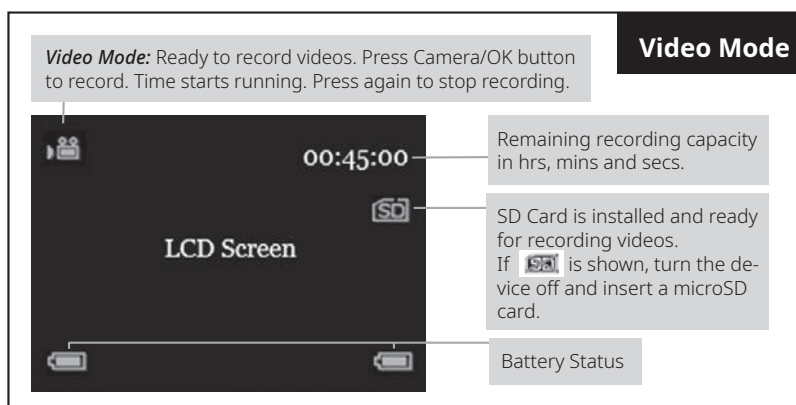


## Recording videos







**Note:** Insert a suitable MicroSD card\* before you start.

- (1) When device is turned on, it will be in video mode automatically.
- (2) Check the top left corner of the screen for the icon. If the icon is not visible, press the MODE button multiple times until the icon is visible.
- (3) Press the Camera/OK button to record videos. Press the button again to stop recording.

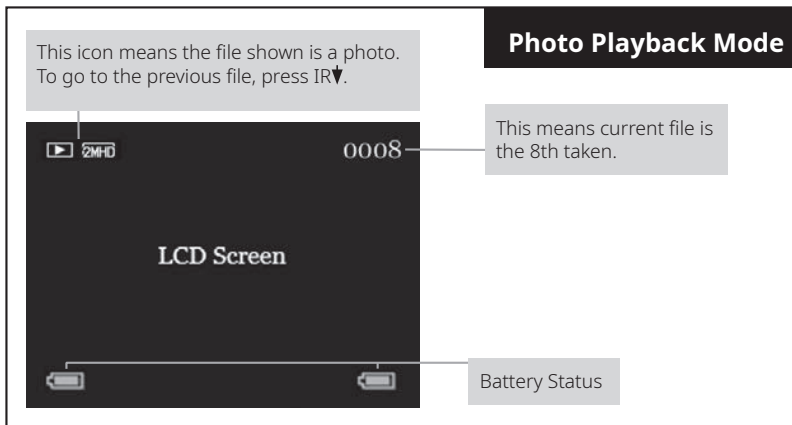
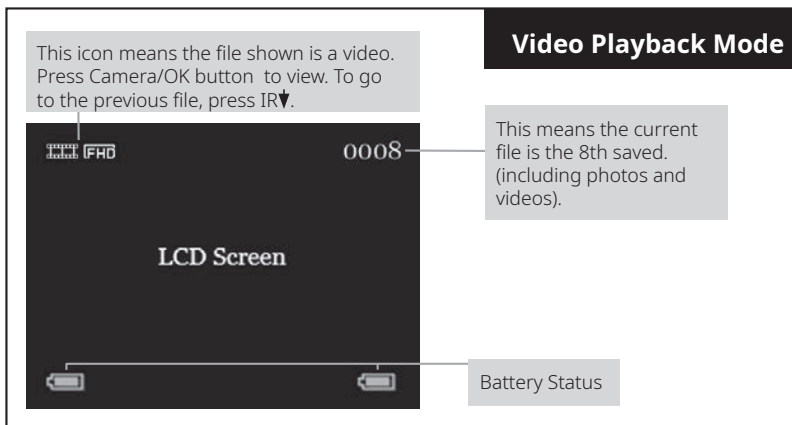
Display:



## Playback

- (1) Press the Mode button until either the icon  or  is visible in the top left corner of the screen.
- (2) The LCD screen will show the file saved last. If it was a photo, the photo will be shown on the screen, with  icon in the top left corner. If it was a video, the  icon will be visible in the top left corner.
- (3) Press the IR  button to go to the next file or press the IR  button to go to the previous file.
- (4) If it is a video, press Camera/OK button to play, delete current or delete all files or exit.

### Displays



## Menu settings

This is to set up parameters for the device if you wish to change default settings. Press M button multiple times until the menu shows up. Press IR▲ button to go up the menu, or IR▼ button to go down the menu. Press Camera/OK button to enter. Once the desired setting is selected, press Camera/OK to save it. When everything is set, press Mode button to exit back to the video mode.

### Main menu

Auto Power off	To set up auto power off
Format SD Card	To delete all the files in SD card
Lidar Stamp	To show range finding results on recording or not
Lidar Unit	To use Meter or Yard for range finding
Date	To set up the date
Time	To set up the time
Date/Time Tag	To show date and time on the photos or not

### Auto Power off

Off	No auto power off (Default Setting)
10 min	Auto power off in 10 mins without actions
30 min	Auto power off in 30 mins without actions
60 min	Auto power off in 60 mins without actions
Cancel	Go back to the previous tier

### Format SD Card

Yes	To delete all the files on SD card
No	Not to delete all the files on SD card

### Lidar Stamp

Off	Default setting is off
On	To show range finding results on recording

### Lidar Unit

M	(Meter) Default setting is M
YD	(Yard) To use Yard for range finding

### Date YY/ MM/ DD

YY	Press Camera/OK to enter YY set up and use IR▲ or IR▼ to select numbers. Once confirmed, press Camera/OK again.
MM	Press IR▼ to move to MM, press Camera/OK to enter MM set up, and use IR▲ or IR▼ to select numbers. Once confirmed, press Camera/OK again.
DD	Press IR▼ to move to DD, press Camera/OK to enter DD set up, and use IR▲ or IR▼ to select numbers. Once confirmed, press Camera/OK again.

### Time hr/ min/ sec

hr	Press Camera/OK to enter hr set up and use IR▲ or IR▼ to select numbers. Once confirmed, press Camera/OK again.
----	---

min	Press IR↓ to move to MM, press Camera/OK to enter min set up, and use IR↑ or IR↓ to select numbers. Once confirmed, press Camera/OK again.
sec	Press IR↓ to move to DD, press Camera/OK to enter sec set up, and use IR↑ or IR↓ to select numbers. Once confirmed, press Camera/OK again.

### Date/ Time Tag

Off	Default setting is off
On	Turn on the Date/Time Tag on the recording

## Replacing Batteries

**NOTE: If the battery does not function anymore, new Li-Ion batteries will need to be installed. Only use Li-Ion rechargeable batteries as specified in chapter „Specifications“.**

- (1) Open the battery compartments with a screw driver. Keep the screw in a safe place so it does not get lost. Replace the old batteries with the new 18650 batteries. Screw the battery compartment back tightly.
- (2) For your safety, it is suggested to use only legitimate, branded batteries.

## Specifications

### General

Viewfinder	EVF mode
Aspect ratio	16:9
TFT	3"
TFT Resolution	360 x 640
Sensor	2MP
Photo Taking	Yes, 2MP
Recording	Yes with Micro SD card (not included)
Video Format	1080P HD
Aperture	F5.5 at day, F1.3 at night
Optical Magnification	6X
Lens Diameter	38mm
IR Cutter	Automatic
Optical Magnification	6X
Digital Zoom	Up to 3X
Total Magnification	up to 18X
Operation	Preview
Visual distance	200 meters (220 yards) at night, 500 meters (550 yards) at day
Object lens Focus	Manually adjustable
Visual angle	10.5° degrees
Range-Finding Distance	200 meters (220 yards); with light-colored animal skin it can be 64 meters (70 yards)
Range-Finding Angle	Up to 80 degrees up and down
Luminance	850 Infrared LED
External Memory	4GB to 64GB micro SD card compatible
Power Supply	Replaceable Li-Ion battery 18650 3200mAh X 2pcs (included)
Power Life	Up to 10 hours for day use, 5 hours for night use



Recharging	USB cable
Buttons	RF, Power, Zoom/Back, IR▲ or IR▼, Camera/OK, Mode
Unit Size	19.67cm x 14cm x 7.5cm (approx.) 7.74" x 5.51" x 2.95" (approx.)
Net Weight	635g
Colors	Black (rubber spray)

### Li-Ion rechargeable batteries

Type:	Li-Ion 18650 rechargeable battery
Power:	3.7V
Capacity:	min. 3,000mAh recommended for better power life

**NOTE: The battery must have a cap (i.e. cannot be flat top). It must be between 18mm and 19mm wide, and between 68mm and 69mm tall.**

## Troubleshooting

### Device Power Off:

- As IR (Infrared) LED is power-consuming, when used under low power, the device may shut down to protect the circuit. In this case, you can charge via a cellphone charger or a power bank.
- Due to the nature of Lithium-Ion battery (aka Li-Ion battery), it is recommended that the device is being charged at least once every three months, even if it is not in use. This helps to activate the battery regularly and extend the battery life. If the battery does not function anymore, new Li-Ion batteries will need to be purchased. For instructions on purchasing new batteries, please see chapter "Replacing Batteries".

### Poor Image:

- If you wear glasses, please keep them on while using the device.
- For day use, please make sure the IR is off. For night use, make sure the IR is on.
- Adjust the focus by slowly turning the objective lens at the front of the device. Make sure it is focused.


### Why is "No SD Card" message showing on the screen while the Micro SD card has been inserted?

- Please turn off the power, insert the card once more and check again.
- If the issue persists, please check the Micro SD card. In some cases, Micro SD cards may fail to be read due to compatibility issue. Try inserting another Micro SD card.


## Cleaning and Maintenance

Before cleaning the device, disconnect it from the power supply (remove batteries)! Only use a dry cloth to clean the exterior of the device. To avoid damaging the electronics, do not use any cleaning fluid. Clean the eyepieces and/or lenses only with a soft, lint-free cloth, (e.g. microfibre cloth). To avoid scratching the lenses, use only gentle pressure with the cleaning cloth. Protect the device from dust and moisture. Store it in the supplied bag or transportation packaging. Remove the batteries from the unit if it is not used for a long period of time.

## EC DECLARATION OF CONFORMITY


 Bresser GmbH has issued a „Declaration of Conformity“ in accordance with applicable guidelines and corresponding standards. The full text of the EU declaration of conformity is available at the following internet address:  
[www.bresser.de/download/9677494/CE/9677494\\_CE.pdf](http://www.bresser.de/download/9677494/CE/9677494_CE.pdf)

## UKCA DECLARATION OF CONFORMITY


 Bresser GmbH has issued a „Declaration of Conformity“ in accordance with applicable guidelines and corresponding standards. The full text of the declaration of conformity is available at the following internet address:  
[www.bresser.de/download/9677494/UKCA/9677494\\_UKCA.pdf](http://www.bresser.de/download/9677494/UKCA/9677494_UKCA.pdf)

**Bresser UK Ltd.** • Suite 3G, Eden House, Enterprise Way, Edenbridge, Kent TN8 6HF, Great Britain

## DISPOSAL

 Dispose of the packaging materials properly, according to their type, such as paper or cardboard. Contact your local waste-disposal service or environmental authority for information on the proper disposal.

 Do not dispose of electronic devices in the household garbage!  
As per Directive 2002/96/EC of the European Parliament on waste electrical and electronic equipment and its adaptation into German law, used electronic devices must be collected separately and recycled in an environmentally friendly manner.

 In accordance with the regulations concerning batteries and rechargeable batteries, disposing of them in the normal household waste is explicitly forbidden. Please make sure to dispose of your used batteries as required by law — at a local collection point or in the retail market. Disposal in domestic waste violates the Battery Directive.

Before disposing of removable batteries and rechargeable batteries, you must remove them from the electrical device and dispose of them separately at the designated collection points. To protect them against short-circuiting, tape the terminals of the Li-Ion batteries with non-conductive adhesive tape before disposal.

## WARRANTY AND SERVICE

The period of warranty is 5 years, beginning on the day of purchase. Please keep the cash receipt as evidence of purchase. Devices which become defective during the warranty period can be returned to the dealer where the device was bought. The repaired device or a new one will then be returned to you. In the case of defects which occur after the end of the warranty period, the devices can also be returned. However, repairs which become necessary after the end of the warranty period will be subject to a service fee.

## Service

### DE AT CH BE

Bei Fragen zum Produkt und eventuellen Reklamationen nehmen Sie bitte zunächst mit dem Service-Center Kontakt auf, vorzugsweise per E-Mail.

E-Mail: [service@bresser.de](mailto:service@bresser.de)

Telefon\*: +49 28 72 80 74 210

#### **BRESSER GmbH**

Kundenservice  
Gutenbergstr. 2  
46414 Rhede  
Deutschland

\*Lokale Rufnummer in Deutschland (Die Höhe der Gebühren je Telefonat ist abhängig vom Tarif Ihres Telefonanbieters); Anrufe aus dem Ausland sind mit höheren Kosten verbunden.

### GB IE

Please contact the service centre first for any questions regarding the product or claims, preferably by e-mail.

E-Mail: [service@bresseruk.com](mailto:service@bresseruk.com)

Telephone\*: +44 1342 837 098

#### **BRESSER UK Ltd.**

Suite 3G, Eden House  
Enterprise Way  
Edenbridge, Kent TN8 6HF  
United Kingdom

\*Number charged at local rates in the UK (the amount you will be charged per phone call will depend on the tariff of your phone provider); calls from abroad will involve higher costs.

### FR BE

Si vous avez des questions concernant ce produit ou en cas de réclamations, veuillez prendre contact avec notre centre de services (de préférence via e-mail).

E-Mail: [sav@bresser.fr](mailto:sav@bresser.fr)

Téléphone\*: 00 800 6343 7000

#### **BRESSER France SARL**

Pôle d'Activités de Nicopolis  
314 Avenue des Chênes Verts  
83170 Brignoles  
France

\*Prix d'un appel local depuis la France ou Belgique

### NL BE

Als u met betrekking tot het product vragen of eventuele klachten heeft kunt u contact opnemen met het service centrum (bij voorkeur per e-mail).

E-Mail: [info@bresserbenelux.nl](mailto:info@bresserbenelux.nl)

Telefoon\*: +31 528 23 24 76

#### **BRESSER Benelux**

Smirnoffstraat 8  
7903 AX Hoogeveen  
The Netherlands

\*Het telefoonnummer wordt in het Nederland tegen lokaal tarief in rekening gebracht. Het bedrag dat u per gesprek in rekening gebracht zal worden, is afhankelijk van het tarief van uw telefoon provider; gesprekken vanuit het buitenland zullen hogere kosten met zich meebrengen.

### ES PT

Si desea formular alguna pregunta sobre el producto o alguna eventual reclamación, le rogamos que se ponga en contacto con el centro de servicio técnico (de preferencia por e-mail).

E-Mail: [servicio.iberia@bresser-iberia.es](mailto:servicio.iberia@bresser-iberia.es)

Teléfono\*: +34 91 67972 69

#### **BRESSER Iberia SLU**

c/Valdemorillo, 1 Nave B  
P.I. Ventorro del Cano  
28925 Alcorcón Madrid  
España

\*Número local de España (el importe de cada llamada telefónica dependen de las tarifas de los distribuidores); Las llamadas des del extranjero están ligadas a costes suplementarios..

---

**Bresser GmbH**  
Gutenbergstraße 2  
46414 Rhede · Germany  
[www.bresser.de](http://www.bresser.de)

**Bresser UK Ltd.**  
Suite 3G, Eden House, Enterprise Way  
Edenbridge, Kent TN8 6HF · Great Britain  
[www.bresseruk.com](http://www.bresseruk.com)

    @BresserEurope

