



Quick Start Guide

Thermal Imaging Binoculars

MERGER LRF XP50

English

Français

Deutsch

Español

Italiano

Русский



EN Install the Stream Vision 2 application to download files, update firmware, control the device by remote control and broadcast images from your device to a smartphone or a tablet via WiFi.

Detailed instructions are available at:
www.pulsar-vision.com

FR Installez l'application Stream Vision 2 pour télécharger vos fichiers, mettre à jour le logiciel, contrôler l'appareil à distance et diffuser des images depuis votre appareil vers un smartphone ou une tablette via Wi-Fi.

Des instructions détaillées sont disponibles sur
www.pulsar-vision.com

DE Installieren Sie die Stream Vision 2-Anwendung, um Dateien herunterzuladen, Firmware zu aktualisieren, das Gerät fernzusteuern und Bilder von Ihrem Gerät über Wi-Fi auf ein Smartphone oder ein Tablet zu übertragen.

Eine ausführliche Anleitung finden Sie unter
www.pulsar-vision.com

ES Instale la aplicación Stream Vision 2 para descargar archivos, actualizar el firmware, controlar a distancia el dispositivo y transmitir las imágenes de su dispositivo a un smartphone, o una almohadilla a través de Wi-Fi.

Las instrucciones detalladas están disponibles en
www.pulsar-vision.com

IT Installate l'applicazione Stream Vision 2 per scaricare file, aggiornare il firmware, controllare da remoto il dispositivo e trasmettere immagini da esso al vostro smartphone o tablet tramite Wi-Fi.

Istruzioni dettagliate sono disponibili su
www.pulsar-vision.com

RU Для скачивания файлов, обновления ПО, дистанционного управления прибором и трансляции изображения с Вашего прибора на смартфон или планшет посредством Wi-Fi установите приложение Stream Vision 2.

Подробные инструкции в Интернете:
www.pulsar-vision.com



EN Attention! Merger thermal imaging binoculars require a license if exported outside your country.

Electromagnetic compatibility. This product complies with the requirements of European standard EN 55032: 2015, Class A.

Caution! Operating this product in a residential area may cause radio interference.

This product is subject to change in line with improvements to its design.

The device repair is possible within 5 years.

The current version of the Quick Start Guide can be found on the website www.pulsar-vision.com.

FR Attention! Les jumelles d'imagerie thermique Merger nécessitent une licence s'ils sont exportés hors de votre pays.

Compatibilité électromagnétique. Ce produit est conforme aux exigences de la norme européenne EN 55032: 2015, classe A.

Attention: L'utilisation de ce produit dans une zone résidentielle peut provoquer des interférences radio.

La configuration peut être modifiée afin d'améliorer l'utilisation de l'appareil.

La période de maintenance de l'appareil est de cinq ans.

Vous trouverez la version actuelle du Guide de Démarrage Rapide à l'adresse www.pulsar-vision.com

DE Achtung! Wärmebildferngläser Merger benötigen eine Lizenz, wenn sie außerhalb Ihres Landes exportiert werden.

Elektromagnetische Verträglichkeit. Dieses Produkt entspricht den Anforderungen der Europäischen Norm EN 55032:2015, Klasse A.

Achtung: Der Betrieb dieses Produktes in Wohngebieten kann Funkstörungen verursachen.

Änderungen im Design zwecks höherer Gebrauchseigenschaften des Produktes vorbehalten.

Die Reparatur des Gerätes ist innerhalb von 5 Jahren möglich.

Die aktuelle Version der Kurzanleitung ist auf der Website www.pulsar-vision.com zu finden.

ES ¡Atención! Los binoculares de visión térmica Merger requieren una licencia si se exportan fuera de su país.

Compatibilidad electromagnética. Este producto cumple con los requisitos de la norma europea EN 55032:2015, Clase A.

Advertencia: el uso de este producto en la zona residencial puede provocar interferencias de radiofrecuencia.

El diseño de este producto está sujeto a modificaciones con el fin de mejorar sus características de uso.

El plazo de reparación posible del dispositivo es de cinco años.

La versión actual de la guía de inicio rápido se encuentra en el sitio web www.pulsar-vision.com.

IT Attention! I binocoli termici Merger richiedono una licenza se esportati al di fuori del proprio paese.

Compatibilità elettromagnetica. Questo prodotto è conforme ai requisiti della norma europea EN 55032:2015, Classe A.

Attenzione: l'uso di questo prodotto in un'area residenziale può causare dei radiodisturbi.

Per migliorare le proprietà del prodotto nella sua costruzione possono essere apportate delle modifiche.

Il periodo di un'eventuale riparazione del dispositivo è di 5 anni.

La versione attuale della guida di avvio rapido è disponibile sul sito www.pulsar-vision.com

RU Внимание! Тепловизионные бинокли Merger требуют лицензии, если они экспортируются за пределы Вашей страны.

Электромагнитная совместимость. Данный продукт соответствует требованиям европейского стандарта EN 55032:2015, Класс А.

Эксплуатация данного продукта в жилой зоне может создавать радиопомехи. Для улучшения потребительских свойств изделия в его конструкцию могут вноситься усовершенствования.

Срок возможного ремонта прибора составляет 5 лет

Актуальную версию инструкции по эксплуатации Вы можете найти на сайте www.pulsar-vision.com



LRF Laser
Aperture

CLASS 1
LASER PRODUCT

BS / EN 60825-1: 2014

-
- EN** Use of controls or adjustments or performance of procedures other than those specified herein may result in hazardous radiation exposure.
-
- FR** L'emploi de commandes, réglages ou performances de procédure autres que ceux spécifiés dans ce manuel peut entraîner une exposition à des rayonnements dangereux.
-
- DE** Wenn andere als die hier angegebenen Bedienungs- oder Justiereinrichtungen benutzt oder andere Verfahrensweisen ausgeführt werden, kann dies zu gefährlicher Strahlungsexposition führen.
-
- ES** La utilización de controles, ajustes o parámetros de procedimiento distintos de los aquí indicados puede provocar una exposición a radiaciones peligrosas.
-
- IT** In caso di utilizzo di dispositivi di comando o di regolazione di natura diversa da quelli riportati in questa sede oppure qualora si seguano procedure diverse vi è il pericolo di provocare un'esposizione alle radiazioni particolarmente pericolosa.
-
- RU** Использование других не упомянутых здесь элементов управления и настройки или других методов эксплуатации может подвергнуть Вас опасному для здоровья излучению.
-



v.0322 dex

MERGER LRF XP50

Thermal Imaging Binoculars

Quick Start Guide	8-13	English
Guide de Démarrage Rapide	14-19	Français
Kurzanleitung	20-25	Deutsch
Guía de inicio rápido	26-31	Español
Guida di avvio rapido	32-37	Italiano
Краткая инструкция по эксплуатации	38-43	Русский



MERGER LRF XP50

Description

Merger LRF thermal imaging binoculars with built-in laser rangefinder are made with the external design of classic daytime binoculars.

The binoculars accommodate day and nighttime observations. The devices provide exceptional image quality even in adverse weather conditions (fog, smog, rain) and beyond obstacles like branches, tall grass, dense foliage, etc. known to hinder target detection.

Merger LRF thermal binoculars are perfectly suited for night hunting, observation, trail orientation, identifying hazards, rescue operations, etc.

Package Contents

- Thermal imaging binoculars
- APS3 Battery Pack
- APS battery charger
- Power adapter
- USB Type-C - Type-C cable
- Carrying case
- Neck strap
- Lens-cleaning cloth
- Quick Start Guide
- Warranty card
- Tripod adapter

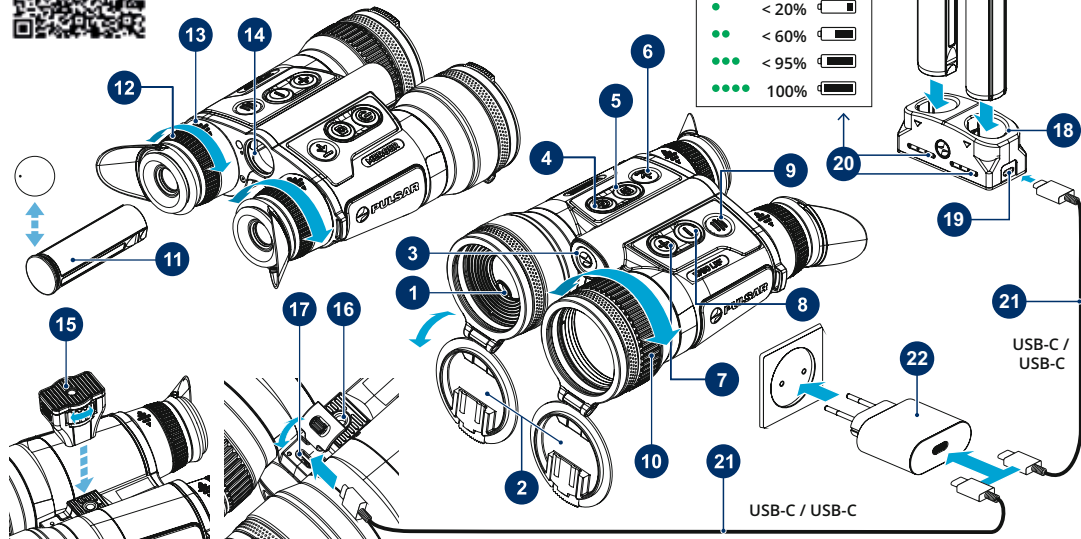
Components and Controls

1. Laser rangefinder
2. Removable lens covers
3. Battery release button
4. Power ON/OFF/Calibration button
5. REC button
6. LRF button
7. UP navigation button
8. DOWN/ZOOM navigation button
9. MENU button
10. Lens focus ring
11. Battery APS 3
12. Eyepiece dioptre rings
13. Interpupillary distance adjustment rings
14. Battery compartment
15. Tripod adapter
16. Tripod adapter socket
17. USB Type-C port
18. APS battery charger
19. USB Type-C port of the APS charger
20. LED indicator
21. USB Type-C - Type-C cable
22. Power adapter



The Detailed User's Manual is available through a QR code or on the website www.pulsar-vision.com in the section Support -> Manuals -> Merger LRF.

- <10%
- <10%
-
- <20%
- <60%
- <95%
- 100%



Getting Started

- Before first use, the battery (11) should be charged according to the diagram in the figure.
- Install the battery (11) into the battery compartment (14). A pictogram in the form of a “dot” on the battery should be on the left. You will hear a click when the battery is placed correctly.
- Open the lens covers (2).
- Press the **ON/OFF** button (4) briefly to power the device on.
- Adjust the interpupillary distance with the rings (13) by moving the eyepieces farther or closer to each other.
- Adjust the symbol sharpness on the displays by rotating the eyepiece dioptre rings (12). In future, it will not be necessary to rotate the eyepiece dioptre rings, regardless of the distance and other conditions.
- To focus on the object being observed rotate the lens focusing ring (10).
- Select the calibration mode: manual (M), semi-automatic (SA) or automatic (A) in the main menu (enter the menu by long pressing the **MENU** button (9)).
- Calibrate the image with a short press of the **ON/OFF** button (4) (when calibration mode (SA) or (M) has been selected). Close the lens cap before manual calibration.
- Select the required amplification level (“Normal”, “High”, “Ultra”) by briefly pressing the **UP** button (7).

- Adjust the brightness, display contrast, smooth digital zoom in the quick menu (activate by briefly pressing the **MENU** button (9)).
- Press the **LRF** button (6) briefly to start the rangefinder. The rangefinder reticle will appear in the center of the image (the rangefinder mark appears in the centre of the image). Briefly press the **LRF** button (6) to measure the distance. Press and hold down the **LRF** button (6) for 2 seconds to measure the distance in scan mode. If the rangefinder is idle longer than for 4 seconds, it turns off automatically.
- After use, press and hold down the **ON/OFF** button (4) to turn the device off.

Note: To prevent accidental decamouflage of the user, the displays automatically turn off when the observer moves the device away from the face.

When the device approaches the face, the displays will automatically turn on.

Button Operation

(4) ON/OFF button

Device is off: **Power on the device:** short press of the **ON/OFF** button (4).

Device is on: **Power off the device:** long press of the **ON/OFF** button (4) for longer than 3 seconds.

Device is on: **Microbolometer calibration:** short press of the **ON/OFF** button (4).

(5) REC button

Device is in **Start/pause/resume video recording:**

Video mode: short press of the **REC** button (5).

Stop video recording: long press of the **REC** button (5).

Switch to Photo mode: long press of the **REC** button (5).

Device is in **Capture a photo:** short press of the **REC** button (5).

Photo mode: **Switch to Video mode:** long press of the **REC** button (5).

(6) LRF button

Device is on: **Turn on the rangefinder/measuring distance:** short press of the **LRF** button (6).

Activate SCAN mode: long press of the **LRF** button (6).

SCAN mode: **Deactivate SCAN mode:** short press of the **LRF** button (6).

Turn off the rangefinder: long press of the **LRF** button (6).

(7) UP button

Device is on: **Switching amplification levels:** short press of the **UP** button (7).

Device is on: **Turn on/off the White Hot palette:** long press of the **UP** button (7).

In Quick Menu: **Increase value:** short press of the **UP** button (7).

In Main Menu: **Menu navigation up/right:** short press of the **UP** button (7).

(8) DOWN/ZOOM button

Device is on: **Control discrete digital zoom:** short press of the **DOWN/ZOOM** button (8).

PiP on/off: long press of the **DOWN/ZOOM** button (8).

In Quick Menu: **Decrease value:** short press of the **DOWN/ZOOM** button (8).

In Main Menu: **Menu navigation down/left:** short press of the **DOWN/ZOOM** button (8).

(9) MENU button

Device is on: **Enter Quick Menu:** short press of the **MENU** button (9).

Enter Main Menu: long press of the **MENU** button (9).

In Quick Menu: **Navigation upwards:** short press of the **MENU** button (9).

Exit Quick Menu: long press of the **MENU** button (9).

In Main Menu:

Confirm selection: short press of the **MENU** button (9).

Exit submenu without confirming selection: long press of the **MENU** button (9).

Exit Main Menu: long press of the **MENU** button (9).

Specifications

Model	LRF XP50
SKU	77465
Microbolometer	640x480 px @ 17 μ m
NETD, mk	< 25
Optical Specifications	
Lens Focus, mm	F50 F/1.0
Magnification, x	2.5-20
Field of view (horizontal), °/m@100 m	12.4/21.8
Detection distance (Object of "deer" type), m/y	1800/1968.5
Display	
Type / Resolution, px	AMOLED / 1024x768
Operating Features	
Battery Type / Capacity	Li-Ion Battery Pack APS3 / 3200 mAh (removable)
External Power Supply	5 V, 9 V (USB Type-C Power Delivery)

Model	LRF XP50
SKU	77465
Max. Battery Operating Time at t = 22 °C, h*	10
Degree of Protection, IP code (IEC60529)	IPX7
Operating Temperature, °C / °F	-25 - +50 / -13 - +122
Dimensions, mm/inch	196x143x76 / 7.72x5.63x2.99
Weight (without removable battery), kg / oz	0.8/28.22
Laser Rangefinder	
Max. Measurement Range, m/y**	1000

* The actual operating time depends on the intensity of using Wi-Fi, video recorder, laser rangefinder.

** Depends on the characteristics of the object under observation and environmental conditions.

MERGER LRF XP50

Description

Les jumelles thermiques **Merger LRF**, disposant d'un télémètre laser intégré, se présentent sous la forme de jumelles de jour classiques.

Elles sont conçues pour être utilisées la nuit ou le jour par jumelles conditions météo défavorables (brouillard, smog, pluie) pour voir à travers les obstacles masquant les cibles (branches, herbes hautes, broussailles épaisses, etc.).

Les d'imagerie thermique sont conçues divers domaines d'applications comprenant la chasse de nuit, l'observation, l'orientation précise, les opérations de sauvetage, etc.

Lot de livraison

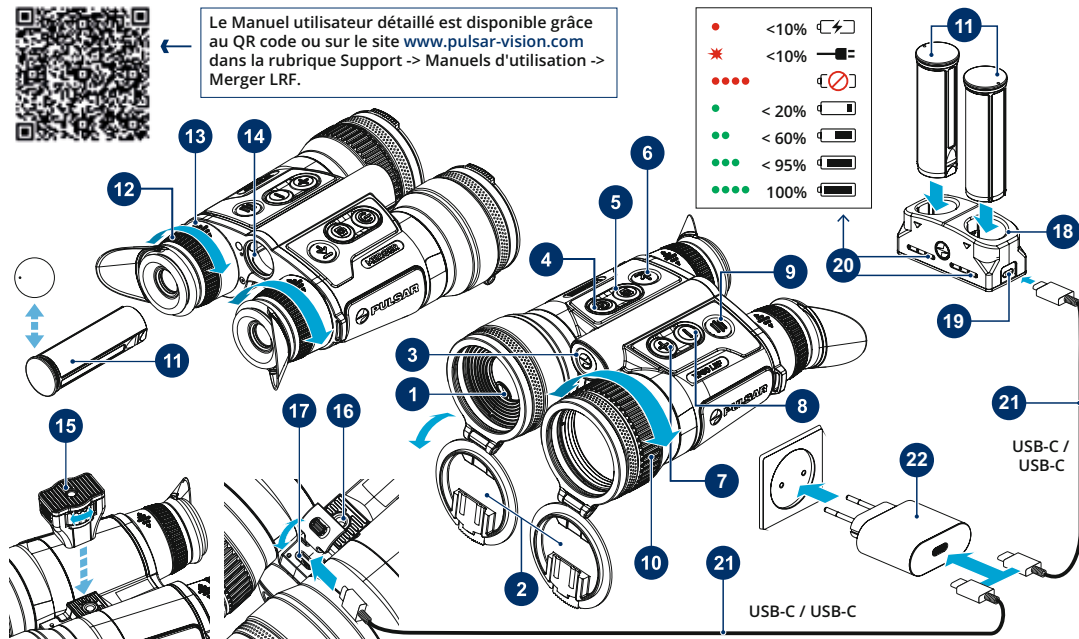
- Jumelles d'imagerie thermique Merger
- Batterie rechargeable APS 3
- Chargeur de batterie APS
- Chargeur secteur
- Câble USB Type-C - Type-C
- Housse
- Lanière au cou
- Lingettes pour nettoyer l'optique
- Guide de Démarrage Rapide
- Certificat de garantie
- Adaptateur du trépied

Éléments et commandes de l'appareil

1. Télémètre laser
2. Caches d'objectif amovibles
3. Bouton de déverrouillage de batterie
4. Bouton marche/arrêt/calibration ON/OFF
5. Bouton enregistrement REC
6. Bouton LRF
7. Bouton navigation UP (EN HAUT)
8. Bouton navigation DOWN (EN BAS)/ZOOM
9. Bouton MENU
10. Bague de mise au point d'objectif
11. Batterie rechargeable APS 3
12. Bagues de réglage dioptrique
13. Bagues de réglage de la distance interpupillaire
14. Compartiment batterie
15. Adaptateur du trépied
16. Prise de l'adaptateur pour montage sur trépied
17. Connecteur USB Type-C
18. Chargeur de batterie APS
19. Connecteur USB Type-C du chargeur
20. L'indication de la diode LED
21. Câble USB Type-C - Type-C
22. Chargeur secteur



Le Manuel utilisateur détaillé est disponible grâce au QR code ou sur le site www.pulsar-vision.com dans la rubrique Support -> Manuels d'utilisation -> Merger LRF.



Mise en route

- Avant la première utilisation, la batterie (11) doit être chargée selon le schéma de la figure.
- Installez la batterie (11) dans son compartiment (14). Le pictogramme de la forme d'un «point» sur la batterie doit se trouver sur la gauche. Vous entendrez un clic pour confirmer que la batterie est correctement insérée.
- Ouvrez les caches d'objectif (2).
- Allumez le dispositif en appuyant rapidement sur le bouton **ON/OFF (MARCHE/ARRÊT) (4)**.
- Réglez la distance interpupillaire à l'aide des bagues (13) en rapprochant ou éloignant les oculaires les uns des autres.
- Réglez le symbole de précision sur les écrans en faisant tourner les bagues de réglage dioptrique des oculaires (12). Par la suite, il ne sera plus nécessaire de faire tourner les bagues de réglage dioptriques, quelles que soient la distance ou les autres conditions.
- Pour mettre au point sur l'objet observé, faites tourner la bague de mise au point (10).
- Sélectionnez le mode de calibration: manuel (M), semi-automatique (SA) ou automatique (A) dans le menu principal (entrez dans le menu en appuyant longuement le bouton **MENU (9)**).
- Calibrez l'image en appuyant brièvement sur le bouton **ON/OFF (4)** (lorsque le mode de calibration (SA) ou (M) a

été sélectionné). Fermez le couvercle de lentille avant la calibration manuelle.

- Sélectionnez le niveau d'amplification requis («Normal», «Élevé», «Ultra») en appuyant brièvement sur le bouton **UP (7)**.
- Ajustez la luminosité, le contraste de l'écran, le zoom numérique progressif dans le menu rapide (ce menu s'ouvre par un appui bref sur le bouton **MENU (9)**).
- Appuyez brièvement le bouton **LRF (6)** pour activer le télémètre - la marque du télémètre apparaît au centre de l'image. Appuyez brièvement le bouton **LRF (6)** pour mesurer la distance. Pour mesurer la distance en mode de scan, appuyez le bouton **LRF (6)** et maintenez-le enfoncé pendant 2 secondes. Si, après la réalisation de la mesure, le télémètre reste non utilisé pendant plus de 4 secondes, il sera débranché.
- Après utilisation, maintenez enfoncé le bouton pour éteindre **ON/OFF (4)** le dispositif.

Note: Pour éviter d'être repéré, l'écran s'éteint automatiquement lorsque l'utilisateur éloigne l'appareil de son visage.

Lorsque l'appareil se rapproche du visage, l'écran s'allume automatiquement.

Fonctions des boutons

(4) Bouton ON/OFF

L'appareil est éteint: **Allumage de l'appareil:** appuyez brièvement sur le bouton **ON/OFF (4)**.

L'appareil est allumé: **Extinction de l'appareil:** appuyez longuement sur le bouton **ON/OFF (4)** pendant plus de 3 secondes

Calibration du microbolomètre: appuyez brièvement sur le bouton **ON/OFF (4)**

(5) Bouton REC

Mode «Vidéo»: **Démarrer/suspendre/repandre l'enregistrement vidéo:** appuyez brièvement sur le bouton **REC (5)**.

Arrêter l'enregistrement vidéo: appuyez longuement sur le bouton **REC (5)**.

Passer en mode «Photo»: appuyez longuement sur le bouton **REC (5)**.

Mode «Photo»: **Prendre une photo:** appuyez brièvement sur le bouton **REC (5)**.

Passer en mode «Vidéo»: appuyez longuement sur le bouton **REC (5)**.

(6) Bouton LRF

L'appareil est allumé: **Activer le télémètre / Mesurer la distance:** appuyez brièvement sur le bouton **LRF (6)**.

L'appareil est allumé: **Marche Mode SCAN:** appuyez longuement sur le bouton **LRF (6)**.

Mode SCAN: **Arrêt Mode SCAN:** appuyez brièvement sur le bouton **LRF (6)**.

Désactiver le télémètre: appuyez longuement sur le bouton **LRF (6)**.

(7) Bouton UP

L'appareil est allumé: **Changement du niveau d'amplification:** appuyez brièvement sur le bouton **UP (7)**.

Activer/désactiver la palette blanc chaud: appuyez longuement sur le bouton **UP (7)**.

Menu rapide: **Incrémenter le paramètre:** appuyez brièvement sur le bouton **UP (7)**.

Menu principal: **Naviger en haut/à droite:** appuyez brièvement sur le bouton **UP (7)**.

(8) Bouton DOWN/ZOOM

L'appareil est allumé: **Changer la valeur du zoom discret:** appuyez brièvement sur le bouton **DOWN/ZOOM (8)**.

Activer/désactiver PiP: appuyez longuement sur le bouton **DOWN/ZOOM (8)**.

Menu rapide: **Décrémenter le paramètre:** appuyez brièvement sur le bouton **DOWN/ZOOM (8)**.

Menu principal: **Navigation en bas/à gauche:** appuyez brièvement sur le bouton **DOWN/ZOOM (8)**.

(9) Bouton MENU

L'appareil est allumé: **Entrer le menu rapide:** appuyez brièvement sur le bouton **MENU (9)**.

Entrer le menu principal: appuyez longuement sur le bouton **MENU (9)**.

Menu rapide: **Navigation en haut:** appuyez brièvement sur le bouton **MENU (9)**.

Quitter le menu rapide: appuyez longuement sur le bouton **MENU (9)**.

Menu principal: **Confirmer la sélection:** appuyez brièvement sur le bouton **MENU (9)**.

Quitter le sous-menu sans confirmer la sélection: appuyez longuement sur le bouton **MENU (9)**.

Quitter le menu principal: appuyez longuement sur le bouton **MENU (9)**.

Spécifications techniques

Modèle	LRF XP50
SKU	77465
Microbolomètre	640x480 px @ 17 µm
NETD, mk	< 25
Spécifications optiques	
Lentille, mm	F50 F/1.0
Grossissement, x	2,5-20
Champ de vision (horizontal), °/ m@100 m	12,4/21,8
Distance de détection (Objet de type «cerf»), m	1800
L'écran	
Type / Résolution, pixels	AMOLED / 1024x768
Caractéristiques de fonctionnement	
Type / Capacité de batterie	Li-Ion Battery Pack APS3 / 3200 mAh (amovible)
Alimentation externe	5 V, 9 V (USB Type-C Power Delivery)

Modèle	LRF XP50
SKU	77465
Autonomie maximale de la batterie à T = 22°C, h*	10
Degré de protection, code IP (IEC60529)	IPX7
Température de fonctionnement, °C	-25 - +50
Dimensions, mm	196x143x76
Poids (sans batterie amovible), kg	0,8
Télémetre laser	
Max plage de mesure, m**	1000

* L'autonomie réelle de la batterie varie selon l'utilisation du Wi-Fi, de l'enregistreur vidéo et du télémètre laser intégré.

** Dépend des caractéristiques de l'objet de mesure et des conditions d'environnement.

MERGER LRF XP50

Beschreibung

Das **LRF-Wärmebildfernglas** mit integriertem Laserentfernungsmesser hat die äußere Form eines klassischen Tagesfernglases.

Die Geräte können sowohl in der Nacht, als auch am Tag in extrem schlechten Wetterbedingungen (bei Nebel, Dunst, Regen) angewendet werden, auch wenn die Zielentdeckung gestört wird (durch Zweige, hohes Gras, dichtes Gebüsch usw.).

Der Betriebsbereich von umfasst Nachtjagd, Beobachtung, Geländeorientierung und Rettungsmassnahmen.

Lieferumfang

- Merger Wärmebildfernglas
- APS 3 Akkumulatorenatterie
- APS Ladegerät
- Netzadapter
- USB Type-C - Type-C Kabel
- Aufbewahrungstasche
- Umhängeband
- Reinigungstuch für Optik
- Kurzanleitung
- Garantieschein
- Stativadapter

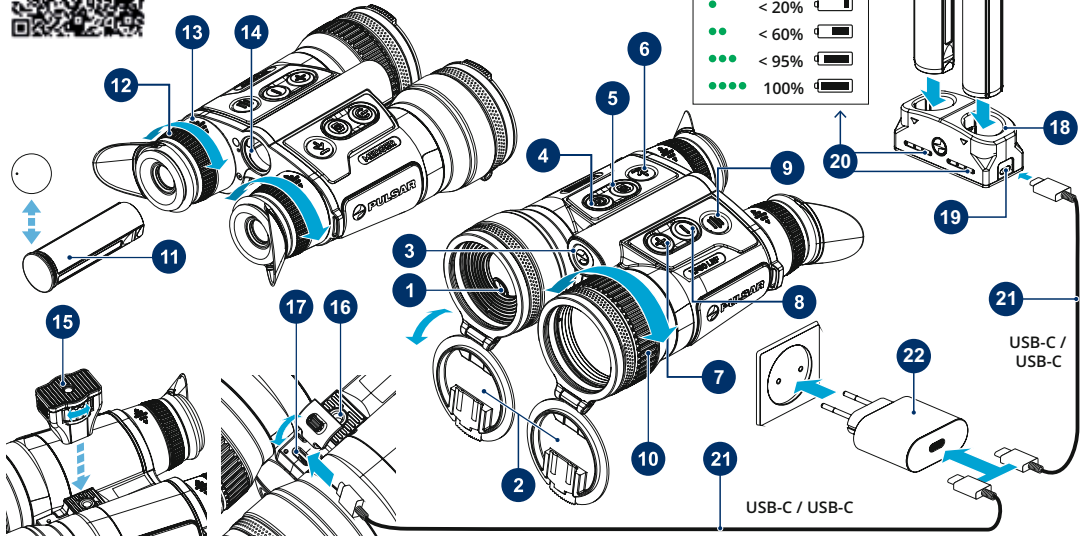
Gerätekomponenten und Bedienungselemente

1. Laser-Entfernungsmessers
2. Abnehmbare Objektivdeckel
3. Taste „Akkuentriegelung“
4. Taste für Ein-/ausschalten/Kalibrierung ON/OFF
5. Taste für Aufnahme REC
6. Taste LRF
7. Navigationstaste UP
8. Navigationstaste DOWN/ZOOM
9. Taste MENU
10. Objektivfokussierungsring
11. APS 3 Akkumulatorenatterie
12. Okular-Dioptrienringe
13. Ringe zur Einstellung des Augenabstands
14. Akkufach
15. Stativadapter
16. Adapterbuchse für Befestigung des Stativs
17. USB Type-C-Anschluss
18. APS Ladegerät
19. USB-Type-C-Anschluss vom Ladegerät
20. LED-Anzeige
21. USB Type-C - Type-C Kabel
22. Netzadapter



Das ausführliche Benutzerhandbuch ist über einen QR-Code oder auf der Website www.pulsar-vision.com im Bereich Service-> Betriebsanleitungen -> Merger LRF verfügbar.

- <10%
- <10%
-
- < 20%
- < 60%
- < 95%
- 100%



Inbetriebnahme

- Vor der ersten Inbetriebnahme sollte der Akku **(11)** gemäß dem Schema in der Abbildung aufgeladen werden.
- Schieben Sie den Akku **(11)** in das Akkufach. Ein Piktogramm in Form eines „Punktes“ auf dem Akku sollte sich auf der linken Seite befinden. Sie hören ein Klicken, wenn der Akku richtig eingesetzt ist.
- Öffnen Sie die Objektivdeckel **(2)**.
- Drücken Sie kurz die Taste **ON/OFF (4)**, um das Gerät einzuschalten.
- Stellen Sie den Augenabstand mit den Ringen **(13)** ein, indem Sie die Okulare näher oder weiter voneinander entfernen.
- Stellen Sie die Symbole auf den Bildschirmen durch Drehen der Okular-Dioptrienringe **(12)** scharf. In Zukunft wird es unabhängig von der Entfernung und anderen Bedingungen nicht mehr notwendig sein, die Dioptrienringe der Okulare zu verstellen.
- Drehen Sie den Objektivfokussierungsring **(10)**, um das Gerät auf das Beobachtungsobjekt zu fokussieren.
- Wählen Sie einen Kalibrierungsmodus: manuell (M), halbautomatisch (SA) oder automatisch (A), im Hauptmenüpunkt (rufen Sie das Menü durch langes Drücken der Taste **MENU (9)** auf).
- Kalibrieren Sie das Bild durch kurzes Drücken der Taste

ON/OFF (4) (wobei der Kalibrierungsmodus (SA) oder (M) ausgewählt wurde). Schließen Sie vor der manuellen Kalibrierung die Objektivschutzdeckel.

- Wählen Sie die gewünschte Verstärkungsstufe („Normal“, „Hoch“, „Ultra“) durch kurzes Drücken der Taste **UP (7)**.
- Stellen Sie die Helligkeit, den Bildschirmkontrast und den stufenlosen Digitalzoom im Schnellmenü ein (Aktivierung durch kurzes Drücken der Taste **MENU (9)**).
- Drücken Sie kurz die Taste **LRF (6)**, um den Entfernungsmesser zu aktivieren. Das Entfernungsmessersymbol erscheint in der Mitte des Bildes. Drücken Sie kurz die Taste **LRF (6)**, um die Entfernung zu messen. Um die Entfernung im Scan-Modus zu messen, halten Sie die Taste **LRF (6)** 2 Sekunden lang gedrückt. y Schalten Sie das Zielfernrohr nach Gebrauch durch langes. Falls der Entfernungsmesser länger als 4 Sekunden nicht angewendet bleibt, wird er abgeschaltet.
- Nach dem Gebrauch schalten Sie das Fernglas durch langes Drücken der Taste **ON/OFF (4)** aus.

Hinweis: Um eine versehentliche Enttarnung des Nutzers zu verhindern, schalten sich die Bildschirme automatisch aus, sobald der Beobachter das Gerät vom Gesicht wegbewegt.

Wenn sich das Gerät dem Gesicht nähert, schalten sich die Bildschirme automatisch ein.

Funktionen der Tasten

(4) Taste ON/OFF

Das Gerät ist ausgeschaltet: **Das Gerät einschalten:** kurzes Drücken der Taste **ON/OFF (4)**.

Das Gerät ist eingeschaltet: **Das Gerät ausschalten:** langes Drücken der Taste **ON/OFF (4)** für mehr als 3 Sekunden.

Kalibrierung des Mikrobolometers: kurzes Drücken der Taste **ON/OFF (4)**.

(5) Taste REC

Videomodus: **Videoaufnahme starten/anhalten/fortsetzen:** kurzes Drücken der Taste **REC (5)**.

Videoaufnahme stoppen: langes Drücken der Taste **REC (5)**.

In den Fotomodus wechseln: langes Drücken der Taste **REC (5)**.

Fotomodus: **Foto aufnehmen:** kurzes Drücken der Taste **REC (5)**.

In den Videomodus wechseln: langes Drücken der Taste **REC (5)**.

(6) Taste LRF

Das Gerät ist eingeschaltet: **Entfernungsmesser aktivieren / Entfernung messen:** kurzes Drücken der Taste **LRF (6)**.

Das Gerät ist eingeschaltet: **SCAN-Modus einschalten:** langes Drücken der Taste **LRF (6)**.

SCAN-Modus: **SCAN-Modus ausschalten:** kurzes Drücken der Taste **LRF (6)**.

Entfernungsmesser deaktivieren: langes Drücken der Taste **LRF (6)**.

(7) Taste UP

Das Gerät ist eingeschaltet: **Umschalten der Verstärkungsstufen:** kurzes Drücken der Taste **UP (7)**.

Aktivieren/Deaktivieren den weiß-heißen Farbmodus: langes Drücken der Taste **UP (7)**.

Schnellmenü: **Wert erhöhen:** kurzes Drücken der Taste **UP (7)**.

Hauptmenü: **Navigation nach oben/nach rechts:** kurzes Drücken der Taste **UP (7)**.

(8) Taste DOWN/ZOOM

Das Gerät ist eingeschaltet: **Vergrößerung ändern (Zoom):** kurzes Drücken der Taste **DOWN/ZOOM (8)**.

PiP ein-/ausschalten: langes Drücken der Taste **DOWN/ZOOM (8)**.

Schnellmenü: **Wert verringern:** kurzes Drücken der Taste **DOWN/ZOOM (8)**.

Hauptmenü: **Navigation nach unten/nach links:**
kurzes Drücken der Taste **DOWN/**
ZOOM (8).

(9) Taste MENU

Das Gerät ist eingeschaltet: **Schnellmenü aufrufen:** kurzes Drücken
der Taste **MENU (9).**

Hauptmenü aufrufen: langes Drücken
der Taste **MENU (9).**

Schnellmenü: **Navigieren nach oben:** kurzes Drücken
der Taste **MENU (9).**

Schnellmenü verlassen: langes Drücken
der Taste **MENU (9).**

Hauptmenü: **Auswahl bestätigen:** kurzes Drücken der
Taste **MENU (9).**

**Aus dem Untermenü ohne Bestätigung
der Auswahl austreten:** langes Drücken
der Taste **MENU (9).**

Hauptmenü verlassen: langes Drücken
der Taste **MENU (9).**

Technische Daten

Modell	LRF XP50
SKU	77465
Mikrobolometer	640x480 px @ 17 µm
NETD, mK	< 25
Optische Kenndaten	
Objektiv, mm	F50 F/1.0
Vergrößerung, x	2,5-20
Sehwinkel (H), °/mm auf 100 m	12,4/21,8
Entdeckungsdistanz (Objekt vom Typ „Hirsch“), m	1800
Display	
Typ / Auflösung, px	AMOLED / 1024x768
Elektronische Kenndaten	
Batterietyp / Kapazität	Li-Ion Battery Pack APS3 / 3200 mAh (herausnehmbar)
Externe Stromversorgung	5 V, 9 V (USB Type-C Power Delivery)
Max. Akku-Betriebszeit bei t = 22 °C, Std.*	10

Modell	LRF XP50
SKU	77465
Schutzart, IP Code (IEC60529), °C	IPX7
Betriebstemperatur, °C	-25 – +50
Abmessungen, mm	196x143x76
Gewicht (ohne abnehmbare Batterie), kg	0,8
Laser-Entfernungsmesser	
Max Messentfernung, m**	1000

* Die tatsächliche Betriebsdauer hängt von der Nutzungsintensität von Wi-Fi, vom Videorekorder und integrierten Laserentfernungsmesser ab.

** Abhängig von den Eigenschaften des Messobjekts und den Umgebungsbedingungen.

MERGER LRF XP50

Descripción

Los binoculares de imagen térmica **Merger LRF** con telémetro láser incorporado están fabricados con el diseño externo de los binoculares diurnos clásicos.

Los binoculares están diseñados para utilizarse tanto por la noche como durante el día en condiciones meteorológicas adversas (niebla, contaminación, lluvia) para ver a través de obstáculos que dificultan la detección de objetivos (ramas, hierba alta, arbustos espesos, etc.).

Los binoculares térmicos **Merger LRF** están diseñados para varios ámbitos de aplicación que incluyen: caza nocturna, observación, orientación de rutas, operaciones de rescate, etc.

Contenido del paquete

- Binoculares de visión térmica Merger
- Batería recargable APS 3
- Cargador APS
- Cargador de red
- Cable USB Tipo-C - Tipo-C
- Estuche
- Correa para el cuello
- Paño limpieza
- Guía de inicio rápido
- Tarjeta de garantía
- Adaptador para trípode

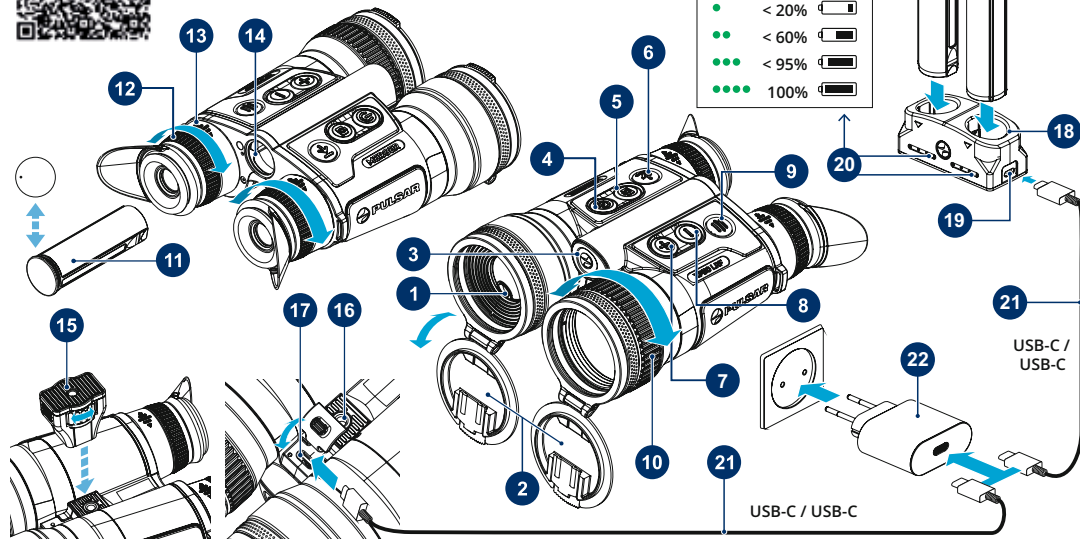
Unidades de dispositivo y controles

1. Telemetro láser
2. Tapas extraíbles de las lentes
3. Botón de liberación de batería
4. Botón de encendido/apagado/calibración ON/OFF
5. Botón REC (GRABACIÓN)
6. Botón LRF
7. Botón de navegación UP (ARRIBA)
8. Botón de navegación DOWN (ABAJO)/ZOOM
9. Botón MENU
10. Anillo de enfoque de la lente
11. Batería recargable APS 3
12. Anillos de ajuste dióptrico en los oculares
13. Anillos de ajuste de la distancia interpupilar
14. Compartimiento de la batería
15. Adaptador para trípode
16. Clavijero de adaptador para montar en trípode
17. Conector USB Tipo-C
18. Cargador APS
19. Conector USB Tipo-C del cargador
20. Indicador LED
21. Cable USB Tipo-C - Tipo-C
22. Cargador de red



El manual de usuario detallado está disponible a través de un código QRo en la página web www.pulsar-vision.com en la sección Soporte -> Manuales de instrucciones -> Merger LRF.

	<10%	
	<10%	
	<20%	
	<60%	
	<95%	
	100%	



Funcionamiento

- Antes del primer uso, la batería **(11)** debe cargarse de acuerdo con el diagrama de la figura.
- Instale la batería **(11)** en el compartimento **(14)** de batería. El pictograma en forma de “punto” de la batería debe estar a la izquierda. Oirá un clic cuando la batería esté colocada correctamente.
- Abra las tapas de las lentes **(2)**.
- Encienda el dispositivo pulsando brevemente **ON/OFF (ENCENDIDO/APAGADO) (4)**.
- Ajuste la distancia interpupilar utilizando los anillos **(13)** moviendo los oculares más cerca o más lejos el uno del otro.
- Ajuste la nitidez del símbolo en las pantallas girando los anillos de ajuste dióptrico del ocular **(12)**. En el futuro, no será necesario girar los anillos de ajuste dióptrico del ocular, independientemente de la distancia y otras condiciones.
- Para enfocar el objeto que se está observando, gire el anillo de enfoque de la lente **(10)**.
- Seleccione el modo de calibración: manual (M), semiautomático (SA) o automático (A) en el punto del menú principal (entre en el menú presionando prolongadamente el botón **MENÚ (9)**).
- Calibre la imagen pulsando brevemente el botón de **ON/OFF (4)** (si se ha seleccionado el modo de calibración

(SA) o (M). Cierre la tapa de la lente antes la calibración manual.

- Seleccione el nivel de amplificación deseado (“Normal”, “Alta”, “Ultra”) pulsando brevemente el botón **ARRIBA (7)**.
- Ajuste el brillo, el contraste de la pantalla, el zoom digital suave en el menú rápido (se activa pulsando brevemente el botón **MENÚ (9)**).
- Presione brevemente el botón **LRF (6)** para activar el telémetro - la marca del telémetro aparecerá en el centro de la imagen. Presione brevemente el botón **LRF (6)** para medir la distancia. Para medir la distancia en modo de escaneo, mantenga presionado el botón **LRF (6)** durante 2 segundos. Si el telémetro no se utiliza durante más de 4 segundos, el se desactiva automáticamente.
- Al terminar el uso, mantenga pulsado el botón **ON/OFF (4)** para apagar el dispositivo.

Nota: para evitar el descamuffaje accidental del usuario, las pantallas se apagan automáticamente cuando el observador aleja el dispositivo de la cara.

Cuando el dispositivo se acerque al rostro, las pantallas se encenderán automáticamente.

Funcionamiento de botones

(4) Botón ENCENDIDO/APAGADO

Dispositivo apagado:	Enciende el dispositivo: pulsación breve del botón ENCENDIDO/APAGADO (4) .
-----------------------------	--

Dispositivo encendido: **Apaga el dispositivo:** pulsación prolongada del botón **ENCENDIDO/APAGADO (4)** durante más de 3 segundos.

Calibración de microbolómetro: pulsación breve del botón **ENCENDIDO/APAGADO (4)**.

(5) Botón GRABACIÓN

Modo "Video": **Iniciar/pausar/reanudar grabación de video:** pulsación breve del botón **GRABACIÓN (5)**.

Detiene la grabación de video: pulsación prolongada del botón **GRABACIÓN (5)**.

Cambia a modo "Foto": pulsación prolongada del botón **GRABACIÓN (5)**.

Modo "Foto": **Toma una fotografía:** pulsación breve del botón **GRABACIÓN (5)**.

Cambia a modo "Video": pulsación prolongada del botón **GRABACIÓN (5)**.

(6) Botón LRF

Dispositivo encendido: **Habilitar el telémetro / Medir distancia:** pulsación breve del botón **LRF (6)**.

Encendido modo de escaneo: pulsación prolongada del botón **LRF (6)**.

Modo de escaneo: **Apagado modo de escaneo:** pulsación breve del botón **LRF (6)**.

Apagar el telémetro: pulsación prolongada del botón **LRF (6)**.

(7) Botón ARRIBA

Dispositivo encendido: **Conmutación de los niveles de sensibilidad:** pulsación breve del botón **ARRIBA (7)**.

Activar/desactivar la paleta blanco cálido: pulsación prolongada del botón **ARRIBA (7)**.

Menú rápido: **Incrementar el parámetro:** pulsación breve del botón **ARRIBA (7)**.

Menú principal: Navegación hacia arriba/a la derecha: pulsación breve del botón **ARRIBA (7)**.

(8) Botón ABAJO/ZOOM

Dispositivo encendido: **Cambiar de valor del zoom discontinuo:** pulsación breve del botón **ABAJO/ZOOM (8)**.

Activar/desactivar PiP: pulsación prolongada del botón **ABAJO/ZOOM (8)**.

Menú rápido: **Reducir el parámetro:** pulsación breve del botón **ABAJO/ZOOM (8)**.

Menú principal: **Navegación hacia abajo/a la izquierda:** pulsación breve del botón **ABAJO/ZOOM (8)**.

(9) Botón MENU

Dispositivo encendido: **Entra en el menú rápido:** pulsación breve del botón **MENU (9)**.

Entra en el menú principal: pulsación prolongada del botón **MENU (9)**.

Menú rápido: **Navegación hacia arriba:** pulsación breve del botón **MENU (9)**.

Sale del menú rápido: pulsación prolongada del botón **MENU (9)**.

Menú principal: **Cambiar el parámetro:** pulsación breve del botón **MENU (9)**.

Sale del submenú sin confirmar selección: pulsación prolongada del botón **MENU (9)**.

Sale del menú principal: pulsación prolongada del botón **MENU (9)**.

Especificaciones

Modelo	LRF XP50
SKU	77465
Microbolómetro	640x480 px @ 17 µm
NETD, mK	< 25
Especificaciones ópticas	
Lente, mm	F50 F/1.0
Aumento, x	2,5-20
Ángulo de campo de visión (horizontal), °/mm a 100 m	12,4/21,8
Distancia de detección (Objeto tipo "ciervo"), m	1800
Pantalla	
Tipo / Resolución, px	AMOLED / 1024x768
Características operativas	
Tipo de batería / Capacidad	Li-Ion Battery Pack AP53 / 3200 mAh (extraíble)
Alimentación externa	5 V, 9 V (USB Type-C Power Delivery)

Modelo	LRF XP50
SKU	77465
Tiempo máx. de funcionamiento de la batería con una temperatura = 22 °C, h*	10
Grado de protección, código IP (IEC60529)	IPX7
Temperaturas de funcionamiento, °C	-25 - +50
Dimensiones, mm	196x143x76
Peso (sin batería extraíble), kg	0,8
Telemetro láser	
Max distancia de medición, m**	1000

* La tiempo real de funcionamiento de la pila depende del uso de Wi-Fi, de la grabadora de video y de telemetro de láser integrado.

** Depende de las características del objeto de medición, condiciones ambientales.

MERGER LRF XP50

Descrizione

Il binocolo termico **Merger LRF** con telemetro laser integrato si presenta con il design classico di un binocolo per uso diurno

I binocoli sono progettati per l'uso sia notturno sia diurno in condizioni atmosferiche avverse (nebbia, smog, pioggia) per vedere attraverso ostacoli che interferiscono con il rilevamento di obiettivi (rami, erba alta, cespugli folti, ecc.).

I binocoli termici **Merger LRF** sono progettati per vari settori applicativi, tra cui la caccia notturna, l'osservazione, l'orientamento di precisione, le operazioni di ricerca di persone disperse, ecc.

Contenuto della confezione

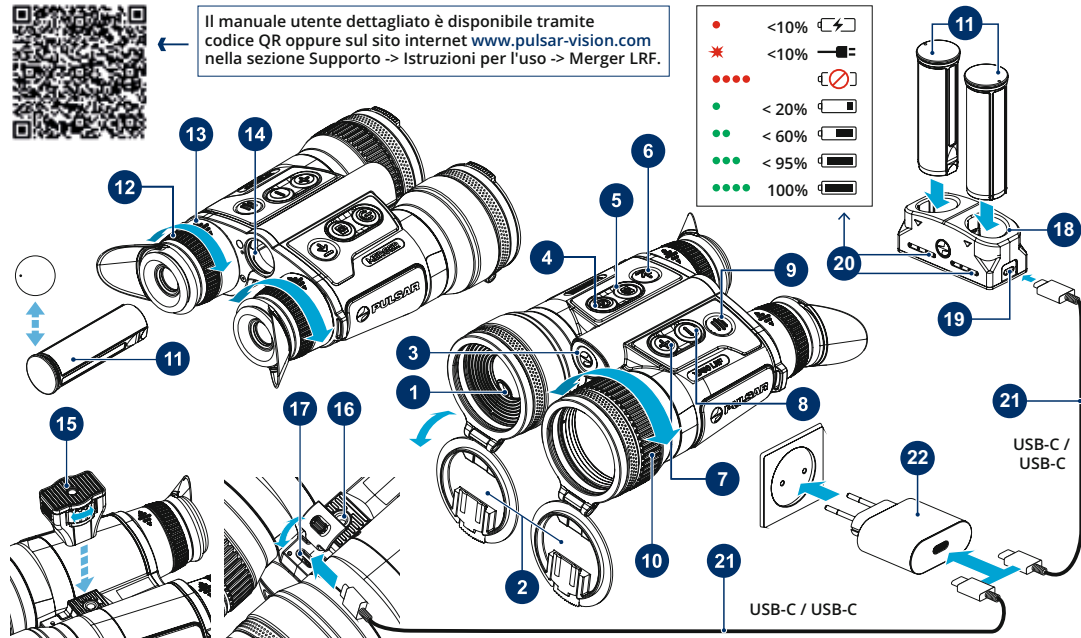
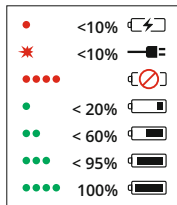
- Binocolo termico Merger
- Batteria ricaricabile APS3
- Caricabatteria APS
- Caricatore di corrente
- Cavo USB Type-C - Type-C
- Fodero
- Tracolla
- Panno per pulitura ottica
- Guida di avvio rapido
- Tagliando di garanzia
- Adattatore del treppiede

Parti e controlli del dispositivo

1. Telemetro laser
2. Copertura lente rimovibile
3. Tasto di rilascio batteria
4. Tasto di accensione/spegnimento/calibrazione ON/OFF
5. Tasto di registrazione REC
6. Tasto LRF
7. Tasto di navigazione UP
8. Tasto di navigazione DOWN/ZOOM
9. Tasto MENU
10. Ghiera di messa a fuoco della lente
11. Batteria ricaricabile APS 3
12. Anelli di regolazione diottrica dell'oculare
13. Le ghieri de regolazione della distanza interpupillare
14. Modulo batteria
15. Adattatore del treppiede
16. Presa adattatore per treppiede
17. Connettore USB Type-C
18. Caricabatteria APS
19. Conector USB Type-C del cargador
20. Indicatore LED
21. Cavo USB Type-C - Type-C
22. Caricatore di corrente



Il manuale utente dettagliato è disponibile tramite codice QR oppure sul sito internet www.pulsar-vision.com nella sezione Supporto -> Istruzioni per l'uso -> Merger LRF.



Inizio del funzionamento

- Prima del primo utilizzo, la batteria **(11)** deve essere caricata secondo lo schema in figura.
- Installare la batteria **(11)** nell'apposito scomparto **(14)**. Un pittogramma, con la forma di un «puntino» sulla batteria, dovrebbe trovarsi sulla sinistra. Quando la batteria viene posizionata correttamente si sentirà un clic.
- Rimuovere la copertura delle lenti **(2)**.
- Accendere l'unità con una pressione breve del tasto **ON/OFF (4)**.
- Regolare la distanza interpupillare utilizzando le ghieri **(13)** spostando gli oculari più vicini o più distanti l'uno dall'altro.
- Regolare la nitidezza del simbolo sul display ruotando gli anelli di regolazione diottrica dell'oculare **(12)**. Successivamente non sarà più necessario ruotare gli anelli di regolazione diottrica, indipendentemente dalla distanza e da altre condizioni.
- Per mettere a fuoco l'oggetto osservato, ruotare la ghiera di messa a fuoco della lente **(10)**.
- Selezionare la modalità di calibrazione: manuale (M), semiautomatica (SA) o automatica (A) nella voce del menu principale (accedere al menu tenendo premuto il pulsante **MENU (9)**).
- Calibrare l'immagine con una pressione breve del tasto **ON/OFF (4)** (dove è stata selezionata la modalità (SA) o

(M). Chiudere il coperchio della lente della calibrazione manuale.

- Selezionare il livello desiderato di amplificazione («Normale», «Alta», «Ultra») premendo brevemente il pulsante **UP (7)**.
- Regolare luminosità, contrasto del display e gradualità dello zoom digitale dal menu rapido, attivabile premendo brevemente il pulsante **MENU (9)**.
- Premere brevemente il pulsante **LRF (6)** per avviare il telemetro - l'indicatore del telemetro appare al centro dell'immagine. Premere brevemente il pulsante **LRF (6)** per misurare la distanza. Per misurare la distanza in modalità scansione, tenere premuto il pulsante **LRF (6)** per 2 secondi. Se dopo la misurazione il telemetro non viene utilizzato per più di 4 secondi, si disinserisce.
- Dopo l'uso, tenere premuto il tasto **ON/OFF (4)** per spegnere l'unità.

Nota: para evitar el descamuflaje accidental del usuario, las pantallas se apagan automáticamente cuando el observador aleja el dispositivo de la cara.

Cuando el dispositivo se acerque al rostro, las pantallas se encenderán automáticamente.

Funzionamento dei pulsanti

(4) Pulsante ON/OFF

Dispositivo è spento: **Accensione del dispositivo:** pressione breve del pulsante **ON/OFF (4)**.

Dispositivo è acceso: **Spegnimento del dispositivo:** pressione prolungata del pulsante **ON/OFF (4)** per più di 3 secondi.

Calibrazione del microbolometro: pressione breve del pulsante **ON/OFF (4)**.

(5) Pulsante REC

Modo «Video»: **Avvia/pausa/continuare videoregistrazione:** pressione breve del pulsante **REC (5)**.

Arresto videoregistrazione: pressione prolungata del pulsante **REC (5)**.

Passaggio al modo «Foto»: pressione prolungata del pulsante **REC (5)**.

Modo «Foto»: **Fotografia:** pressione breve del pulsante **REC (5)**.

Passaggio al modo «Video»: pressione prolungata del pulsante **REC (5)**.

(6) Pulsante LRF

Dispositivo è acceso: **Attivare il telemetro / Misurare distanza:** pressione breve del pulsante **LRF (6)**.

Dispositivo è acceso: **Activar el modo di scansione:** pressione prolungata del pulsante **LRF (6)**.

Modo di scansione: **Desactivar el modo di scansione:** pressione breve del pulsante **LRF (6)**.

Disattivare il telemetro: pressione prolungata del pulsante **LRF (6)**.

(7) Pulsante UP

Dispositivo è acceso: **Modificare il livello amplificazione:** pressione breve del pulsante **UP (7)**.

Attivare/disattivare la tavolozza bianco caldo: pressione prolungata del pulsante **UP (7)**.

Menu rapido: **Aumentare parametro:** pressione breve del pulsante **UP (7)**.

Menu principale: **Navigare in alto, a destra:** pressione breve del pulsante **UP (7)**.

(8) Pulsante DOWN/ZOOM

Dispositivo è acceso: **Cambiare valore dello zoom discreto:** pressione breve del pulsante **DOWN/ZOOM (8)**.

Attivare/disattivare PiP: pressione prolungata del pulsante **DOWN/ZOOM (8)**.

Menu rapido: **Ridurre parametro:** pressione breve del pulsante **DOWN/ZOOM (8)**.

Menu principale: **Navigazione in basso, a sinistra:** pressione breve del pulsante **DOWN/ZOOM (8)**.

(9) Pulsante MENU

Dispositivo è acceso: **Accesso al menu rapido:** pressione breve del pulsante **MENU (9)**.

Accesso al menu principale: pressione prolungata del pulsante **MENU (9)**.

Menu rapido: **Navigazione in alto:** pressione breve del pulsante **MENU (9)**.

Uscita dal menu rapido: pressione prolungata del pulsante **MENU (9)**.

Menu principale: **Conferma della scelta:** pressione breve del pulsante **MENU (9)**.

Uscita dal sottomenu senza la conferma della scelta: pressione prolungata del pulsante **MENU (9)**.

Uscita dal menu principale: pressione prolungata del pulsante **MENU (9)**.

Caratteristiche tecniche

Modello	LRF XP50
SKU	77465
Microbolometro	640x480 px @ 17 µm
NETD, mK	< 25
Caratteristiche ottiche	
Lente, mm	F50 F/1,0
Ingrandimento, x	2,5-20
Angolo del campo visivo (orizzontale), °/mm a 100 m	12,4/21,8
Distanza di rilevamento (Oggetto di tipo «cervo»), m	1800
Display	
Tipo / Risoluzione, px	AMOLED / 1024x768
Caratteristiche operative	
Tipo di batteria / Capacità	Li-Ion Battery Pack AP53 / 3200 mAh (rimovibile)
Alimentazione esterna	5 V, 9 V (USB Type-C Power Delivery)

Modello	LRF XP50
SKU	77465
Autonomia massima delle batterie alla temperatura di 22 °C, ore*	10
Grado di protezione, codice IP (IEC60529)	IPX7
Temperatura di esercizio, °C	-25 - +50
Dimensioni, mm	196x143x76
Peso (senza batteria rimovibile), kg	0,8
Telemetro laser	
Distanza di misurazione massima, m**	1000

* La durata effettiva della batteria varia in base all'uso del Wi-Fi, del videoregistratore e del telemetro laser integrato.

** Dipende dalle caratteristiche dell'oggetto di misurazione, dalle condizioni ambientali.

MERGER LRF XP50

Описание

Тепловизионные бинокли **Merger LRF** со встроенным лазерным дальномером выполнены во внешнем дизайне классического дневного бинокля.

Бинокли могут использоваться как ночью, так и днем в сложных погодных условиях (туман, смог, дождь), а также при наличии препятствий, затрудняющих обнаружение цели (ветки, высокая трава, густой кустарник и т.п.).

Тепловизионные бинокли **Merger LRF** предназначены для различных сфер использования, таких как ночная охота, наблюдение и ориентирование на местности, проведение спасательных операций и др.

Комплект поставки

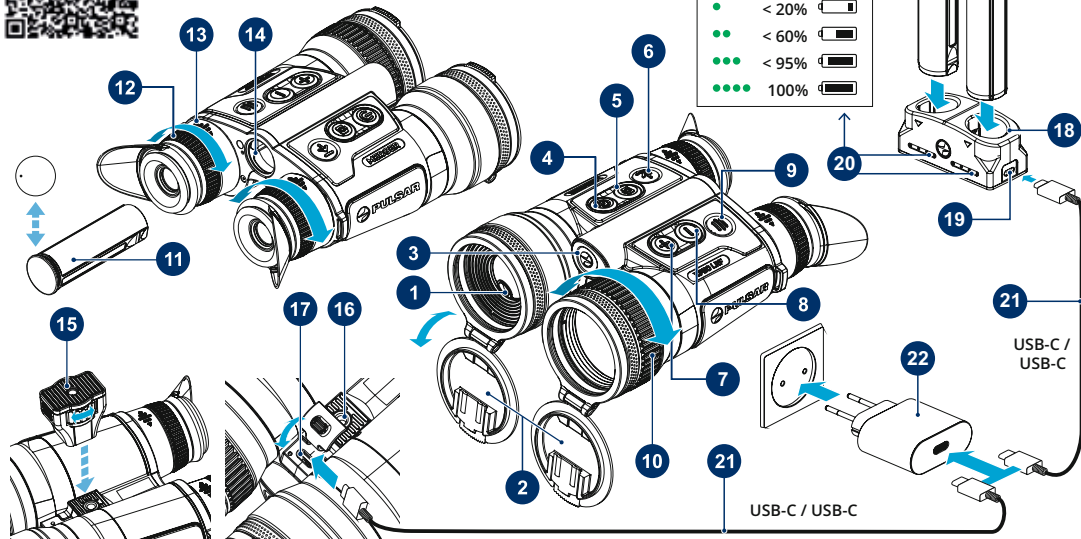
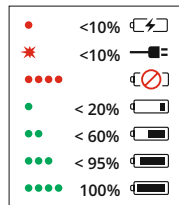
- Тепловизионный бинокль Merger
- Аккумуляторная батарея APS3
- Зарядное устройство APS
- Адаптер питания
- Кабель USB Type-C - Type-C
- Чехол
- Шейный ремень
- Салфетка для чистки оптики
- Краткая инструкция по эксплуатации
- Гарантийный талон
- Штативный адаптер

Элементы и органы управления

1. Лазерный дальномер
2. Съёмные крышки объективов
3. Кнопка извлечения аккумуляторной батареи
4. Кнопка включения/выключения/калибровки ON/OFF
5. Кнопка записи REC
6. Кнопка LRF
7. Кнопка навигации UP
8. Кнопка навигации DOWN/ZOOM
9. Кнопка MENU
10. Кольцо фокусировки объектива
11. Аккумуляторная батарея APS 3
12. Кольца диоптрийной настройки окуляров
13. Кольца регулировки межзрачкового расстояния
14. Батарейный отсек
15. Штативный адаптер
16. Гнездо адаптера для крепления на штатив
17. Разъем USB Type-C
18. Зарядное устройство APS
19. Разъём USB Type-C зарядного устройства
20. Индикация LED
21. Кабель USB Type-C - Type-C
22. Адаптер питания



Подробное руководство по эксплуатации доступно по QR коду или на сайте www.pulsar-vision.com в разделе Support -> Manuals -> Merger LRF.



Начало работы

- Перед первым использованием батарею **(11)** следует зарядить согласно схеме на рисунке.
- Установите батарею **(11)** в батарейный отсек **(14)**. Пиктограмма в виде «точки» на батарее должна находиться слева. При правильной установке батареи вы услышите щёлчок.
- Откройте крышки объективов **(2)**.
- Кратким нажатием кнопки **ON/OFF (4)** включите прибор.
- С помощью колец **(13)** настройте межзрачковое расстояние, удаляя либо сближая окуляры друг к другу.
- Настройте резкое изображение символов на дисплеях вращением колец диоптрийной настройки окуляров **(12)**. В дальнейшем, независимо от дистанции и других условий, вращать кольца диоптрийной настройки окуляров не требуется.
- Для фокусировки на объект наблюдения вращайте кольцо фокусировки объектива **(10)**.
- Выберите режим калибровки: ручной (P), полуавтоматический (ПА) или автоматический (А) в пункте основного меню (вход в меню осуществляется длительным нажатием кнопки **MENU (9)**).
- Откалибруйте изображение кратким нажатием кнопки **ON/OFF (4)** (если выбран режим калибровки

(ПА) или (P). Закройте крышку объектива перед ручной калибровкой.

- Выберите нужный уровень усиления («Нормальный», «Высокий», «Ультра») кратким нажатием кнопки **UP (7)**.
- Настройте яркость, контраст дисплеев, плавный цифровой зум в быстром меню (активируйте кратким нажатием кнопки **MENU (9)**).
- Кратко нажмите кнопку **LRF (6)** для запуска дальномера - в центре изображения появится метка дальномера. Кратко нажмите кнопку **LRF (6)**, чтобы измерить расстояние. Для измерения расстояния в режиме сканирования нажмите и удерживайте кнопку **LRF (6)** в течение 2 секунд. Если после измерения дальномер не используется более 4 секунд, он отключается автоматически.
- По окончании использования выключите прибор длительным нажатием кнопки **ON/OFF (4)**.

Примечание: Для предотвращения случайной демаскировки пользователя дисплеи автоматически отключаются, когда наблюдатель отдаляет прибор от лица. При приближении прибора к лицу дисплеи автоматически включатся.

Работа кнопок

(4) Кнопка ON/OFF

Прибор выключен: **Включение прибора:** краткое нажатие кнопки **ON/OFF (4)**.

Прибор включен: **Выключение прибора:** долгое нажатие кнопки **ON/OFF (4)** более 3 секунд.
Калибровка микролометра: краткое нажатие кнопки **ON/OFF (4)**.

(5) Кнопка REC

Режим «Видео»: **Старт/Пауза/Продолжение видеозаписи:** краткое нажатие кнопки **REC (5)**.

Стоп видеозаписи: долгое нажатие кнопки **REC (5)**.

Переход в режим «Фото»: долгое нажатие кнопки **REC (5)**.

Режим «Фото»: **Фотографирование:** краткое нажатие кнопки **REC (5)**.

Переход в режим «Видео»: долгое нажатие кнопки **REC (5)**.

(6) Кнопка LRF

Прибор включен: **Включить дальномер/Измерить расстояние:** краткое нажатие кнопки **LRF (6)**.

Прибор включен: **Вкл. режим SCAN дальномера:** долгое нажатие кнопки **LRF (6)**.

Режим SCAN: **Выкл. режим SCAN дальномера:** краткое нажатие кнопки **LRF (6)**.

Выключить дальномер: долгое нажатие кнопки **LRF (6)**.

(7) Кнопка UP

Прибор включен: **Переключение уровней усиления:** краткое нажатие кнопки **UP (7)**.

Вкл./выкл. палитру «Горячий белый»: долгое нажатие кнопки **UP (7)**.

Быстрое меню: **Увеличение параметра:** краткое нажатие кнопки **UP (7)**.

Основное меню: **Навигация вверх/вправо:** краткое нажатие кнопки **UP (7)**.

(8) Кнопка DOWN/ZOOM

Прибор включен: **Изменение увеличения (Zoom):** краткое нажатие кнопки **DOWN/ZOOM (8)**.

Прибор включен: **Включение/выключение PiP:** долгое нажатие кнопки **DOWN/ZOOM (8)**.

Быстрое меню: **Уменьшение параметра:** краткое нажатие кнопки **DOWN/ZOOM (8)**.

Основное меню: **Навигация вниз/влево:** краткое нажатие кнопки **DOWN/ZOOM (8)**.

(9) Кнопка MENU

Прибор включен: **Вход в быстрое меню:** краткое нажатие кнопки **MENU (9)**.

Вход в основное меню: долгое нажатие кнопки **MENU (9)**.

Быстрое меню: **Навигация вверх:** краткое нажатие кнопки **MENU (9)**.

Выход из быстрого меню: долгое нажатие кнопки **MENU (9)**.

Основное меню: **Подтверждение выбора:** краткое нажатие кнопки **MENU (9)**.

Выход из подменю без подтверждения выбора: долгое нажатие кнопки **MENU (9)**.

Выход из основного меню: долгое нажатие кнопки **MENU (9)**.

Технические характеристики

Модель	LRF XP50
SKU	77465
Микроболометр	640x480 пк @ 17 мкм
NETD, мК	< 25
Оптические характеристики	
Объектив, мм	F50 F/1,0
Увеличение, х	2,5-20
Угол поля зрения (горизонт), °/м@100	12,4/21,8
Дистанция обнаружения (объект типа «олень»), м	1800
Дисплей	
Тип / Разрешение, пк	AMOLED / 1024x768
Эксплуатационные характеристики	
Тип батарей / Емкость	Li-Ion Battery Pack APS3 / 3200 мАч (съёмная)
Внешнее питание	5 В, 9 В (USB Type-C Power Delivery)

Модель	LRF XP50
SKU	77465
Время работы от комплекта батарей при t=22 °С, ч*	10
Степень защиты, код IP (IEC60529)	IPX7
Диапазон эксплуатационных температур, °С	-25 – +50
Габариты, мм	196x143x76
Масса (без съёмной батареи), кг	0,8
Лазерный дальномер	
Макс. дальность измерения, м**	1000

* Фактическое время работы зависит от степени использования Wi-Fi, видеорекодера и встроенного лазерного дальномера.

** Зависит от характеристик объекта измерения, условий окружающей среды.



www.pulsar-vision.com