



IS191 Rev.00 08/08/2018

BI/001PC**Barriera automatica Brushless rapida - Versione per parcheggi**

IT - Manuale di installazione - pag.3

EN - Instruction and warnings for the installer - pag.17

DE - Anleitungen und Hinweise für den Installateur - pag.31

FR - Instructions et avertissements pour l'installateur - pag.45

ES - Instrucciones y advertencias para el instalador - pag.59

PT - Instruções e avisos para o instalador - pag.73

IT	1	AVVERTENZE GENERALI	3
	2	DICHIARAZIONE DI CONFORMITÀ	3
	3	DESTINAZIONE D'USO	3
	4	LIMITI DI IMPIEGO	3
	5	DESCRIZIONE DEL PRODOTTO	4
	6	DIMENSIONI	4
	7	CONTENUTO DELL'IMBALLO	4
	8	CARATTERISTICHE TECNICHE	5
	9	INSTALLAZIONE TIPO	5
	10	RIFERIMENTI E ACCESSORI	6
	11	INSTALLAZIONE	7
	11.1	Verifiche preliminari	7
	11.2	Installazione piastra di base	7
	11.3	Installazione barriera	8
	11.4	Selezione senso di apertura	9
	11.5	Installazione dell'asta (fig. 9)	10
	12	INSTALLAZIONE E REGOLAZIONE DELLE MOLLE	11
	12.1	Bilanciamento delle molle (fig. 13)	11
	13	REGOLAZIONE FERMO MECCANICO	12
	14	INSTALLAZIONE DEL SISTEMA DI SBLOCCO	12
	15	COLLEGAMENTO FOTOCELLULE	12
	16	COLLEGAMENTI ELETTRICI	13
	17	INSTALLAZIONE KIT BATTERIE (OPZIONALI)	13
	18	INSTALLAZIONE LAMPEGGIANTE A LED BI/BLED/6 (fig. 19)	14
	19	PIANO DI MANUTENZIONE	15
	20	SMALTIMENTO	15
	21	INFORMAZIONI AGGIUNTIVE E CONTATTI	15
	22	OPERAZIONE DI SBLOCCO / BLOCCO	15

FR	1	CONSIGNES GÉNÉRALES DE SÉCURITÉ	42
	2	DÉCLARATION DE CONFORMITÉ	42
	3	DESTINATION D'UTILISATION	42
	4	LIMITES D'EMPLOI	42
	5	DESCRIPTION DU PRODUIT	43
	6	DIMENSIONS	43
	7	CONTENU DE L'EMBALLAGE	43
	8	CARACTÉRISTIQUES TECHNIQUES	44
	9	INSTALLATION TYPE	44
	10	REFERENCES ET ACCESSOIRES	45
	11	INSTALLATION	46
	11.1	Vérifications préliminaires	46
	11.2	Installation de la plaque de base	46
	11.3	Installation de la barrière	47
	11.4	Sélection du sens d'ouverture	48
	11.5	Installation de la barre (fig. 9)	49
	12	INSTALLATION ET RÉGLAGE DU RESSORT	50
	12.1	Équilibrage ressorts (fig. 13)	50
	13	RÉGLAGE DE LA BUTÉE MÉCANIQUE	51
	14	INSTALLATION DU SYSTÈME DE DÉVERROUILLAGE	51
	15	RACCORDEMENT DES PHOTOCÉLULES	51
	16	RACCORDEMENTS ÉLECTRIQUES	52
	17	INSTALLATION DU KIT BATTERIES (EN OPTION)	52
	18	INSTALLATION DU FLASH CLIGNOTANT À LED BI/BLED/6 (fig. 19)	53
	19	PLAN DE MAINTENANCE	54
	20	ÉLIMINATION	54
	21	INFORMATIONS COMPLÉMENTAIRES ET CONTACTS	54
	22	OPÉRATIONS DE DÉBLOCAGE ET BLOCAGE	54

EN	1	GENERAL SAFETY PRECAUTIONS	16
	2	DECLARATION OF CONFORMITY	16
	3	INTENDED USE	16
	4	LIMITATIONS USE	16
	5	DESCRIPTION OF THE PRODUCT	17
	6	STANDARD DIMENSIONS	17
	7	PACKAGE CONTENT	17
	8	TECHNICAL CHARACTERISTICS	18
	9	TYPICAL INSTALLATION	18
	10	REFERENCES AND ACCESSORIES	19
	11	INSTALLATION	20
	11.1	Preliminary checks	20
	11.2	Installing base plate	20
	11.3	Installing the barrier	21
	11.4	Selecting direction of aperture	22
	11.5	Installing the boom (fig. 9)	23
	12	INSTALLING AND ADJUSTING THE SPRINGS	24
	12.1	Balancing the springs (fig. 13)	24
	13	ADJUSTING THE MECHANICAL STOP	25
	14	INSTALLING THE LOCK RELEASE SYSTEM	25
	15	CONNECTING PHOTOCELLS	25
	16	ELECTRICAL CONNECTIONS	26
	17	INSTALLING THE BATTERY KIT (OPTIONAL)	26
	18	INSTALLING THE BI/BLED/6 LED FLASHING LIGHT (fig. 19)	27
	19	MAINTENANCE	28
	20	Disposal	28
	21	ADDITIONAL INFORMATION AND CONTACT	28
	22	RELEASE AND LOCK PROCEDURE	28

ES	1	ADVERTENCIAS GENERALES	55
	2	DECLARACIÓN DE CONFORMIDAD	55
	3	USO PREVISTO	55
	4	LÍMITES DE USO	55
	5	DESCRIPCIÓN DEL PRODUCTO	56
	6	DIMENSIONES	56
	7	CONTENIDO DEL EMBALAJE	56
	8	CARACTERÍSTICAS TÉCNICAS	57
	9	INSTALACIÓN BÁSICA	57
	10	REFERENCIAS Y ACCESORIOS	58
	11	INSTALACIÓN	59
	11.1	Controles preliminares	59
	11.2	Instalación de la placa de base	59
	11.3	Instalación de la barrera	60
	11.4	Selección del sentido de apertura	61
	11.5	Instalación del asta (fig. 9)	62
	12	INSTALACIÓN Y AJUSTE DEL MUELLE	63
	12.1	Equilibrado de los resortes (fig. 13)	63
	13	AJUSTE DEL TOPE MECÁNICO	64
	14	INSTALACIÓN DEL SISTEMA DE DESBLOQUEO	64
	15	CONEXIÓN DE LAS FOTOCÉLULAS	64
	16	CONEXIONES ELÉCTRICAS	65
	17	INSTALACIÓN DEL KIT DE BATERÍAS (OPCIONAL)	65
	18	INSTALACIÓN DEL INTERMITENTE DE LED BI/BILED/6 (fig. 19)	66
	19	PLAN DE MANTENIMIENTO	67
	20	ELIMINACIÓN	67
	21	INFORMACIÓN ADICIONAL Y CONTACTOS	67
	22	OPERACIONES DE DESBLOQUEO Y BLOQUEO	67

DE	1	ALLGEMEINE SICHERHEITSHINWEISE	29
	2	KONFORMITÄTSERKLÄRUNG	29
	3	NUTZUNGSBEDINGUNGEN	29
	4	GEBRAUCHSBEGRENZUNG	29
	5	BESCHREIBUNG DES PRODUKTS	30
	6	ABMESSUNGEN	30
	7	INHALT DER VERPACKUNG	30
	8	TECHNISCHE DATEN	31
	9	TYPISCHE INSTALLATION	31
	10	HINWEISE UND ZUBEHÖR	32
	11	INSTALLATION	33
	11.1	Vorab-Prüfungen	33
	11.2	Installation der Grundplatte	33
	11.3	Installation der Schranke	34
	11.4	Wahl der Öffnungsrichtung	35
	11.5	Installation des Schlagbaums (Abb. 9)	36
	12	INSTALLATION UND EINSTELLUNG DER FEDER	37
	12.1	Federausgleich (Abb. 13)	37
	13	EINSTELLUNG MECHANISCHER FESTSTELLER	38
	14	INSTALLATION DES ENTRIEGELUNGSSYSTEMS	38
	15	ANSCHLUSS DER LICHTSCHRANKEN	38
	16	ELEKTRISCHE ANSCHLÜSSE	39
	17	INSTALLATION AKKUSATZ (OPTIONAL)	39
	18	INSTALLATION LED-BLINKLEUCHTE BI/BLED/6 (Abb. 19)	40
	19	WARTUNGSPLAN	41
	20	ENTSORGUNG	41
	21	ZUSÄTZLICHE INFORMATIONEN UND KONTAKTE	41
	22	ENTRIEGELUNG UND VERRIEGELUNG	41

PT	1	ADVERTÊNCIAS GERAIS	68
	2	DECLARAÇÃO DE CONFORMIDADE	68
	3	DESTINO DE USO	68
	4	LIMITES DE EMPREGO	68
	5	DESCRIÇÃO DO PRODUTO	69
	6	DIMENSÕES	69
	7	CONTEÚDO DA EMBALAGEM	69
	8	CARACTERÍSTICAS TÉCNICAS	70
	9	INSTALAÇÃO DO TIPO	70
	10	REFERÊNCIA E ACESSÓRIOS	71
	11	INSTALAÇÃO	72
	11.1	Verificações preliminares	72
	11.2	Instalação da chapa de base	72
	11.3	Instalação da barreira	73
	11.4	Seleção do sentido de abertura	74
	11.5	Instalação da haste (fig. 9)	75
	12	INSTALAÇÃO E AJUSTE DAS MOLAS	76
	12.1	Balanceamento das molas (fig. 13)	76
	13	AJUSTE DO RETENTOR MECÂNICO	77
	14	INSTALAÇÃO DO SISTEMA DE DESBLOQUEIO	77
	15	LIGAÇÃO DAS FOTOCÉLULAS	77
	16	LIGAÇÕES ELÉTRICAS	78
	17	INSTALAÇÃO DE KITS DE BATERIAS (OPCIONAIS)	78
	18	INSTALAÇÃO DO PISCA DE LED BI/BLED/6	79
	19	PLANO DE MANUTENÇÃO	80
	20	DESCARTE	80
	21	INFORMAÇÕES ADICIONAIS E CONTATOS	80
	22	OPERAÇÕES DE LIBERTAÇÃO E BLOQUEIO	80

1 AVVERTENZE GENERALI



La mancata osservanza delle informazioni contenute nel presente manuale può dare luogo a infortuni personali o danni all'apparecchio.

Il presente manuale di installazione è rivolto esclusivamente a personale qualificato.

ROGER TECHNOLOGY declina qualsiasi responsabilità derivante da un uso improprio o diverso da quello per cui è destinato ed indicato nel presente manuale.

L'installazione, i collegamenti elettrici e le regolazioni devono essere effettuati da personale qualificato nell'osservanza della Buona Tecnica e in ottemperanza alle norme vigenti.

Leggere attentamente le istruzioni prima di iniziare l'installazione del prodotto. Una errata installazione può essere fonte di pericolo.

Prima di iniziare l'installazione verificare l'integrità del prodotto: in caso di dubbi non utilizzare il prodotto e rivolgersi esclusivamente a personale professionalmente qualificato.

Non installare il prodotto in ambiente e atmosfera esplosivi: presenza di gas o fumi infiammabili costituiscono un grave pericolo per la sicurezza.

Prima di installare la motorizzazione, apportare tutte le modifiche strutturali relative alla realizzazione dei franchi di sicurezza ed alla protezione o segregazione di tutte le zone di schiacciamento, cesoiamento, convogliamento e di pericolo in genere.

Verificare che la struttura esistente abbia i necessari requisiti di robustezza e stabilità.

ROGER TECHNOLOGY non è responsabile dell'inosservanza della Buona Tecnica nella costruzione degli infissi da motorizzare, nonché delle deformazioni che dovessero intervenire nell'utilizzo.

I dispositivi di sicurezza (fotocelle, coste sensibili, stop di emergenza, ecc.) devono essere installati tenendo in considerazione: le normative e le direttive in vigore, i criteri della Buona Tecnica, l'ambiente di installazione, la logica di funzionamento del sistema e le forze sviluppate dalla porta o cancello motorizzati.

I dispositivi di sicurezza devono proteggere eventuali zone di schiacciamento, cesoiamento, convogliamento e di pericolo in genere, della porta o cancello motorizzati.

Le norme Europee EN 12453 e EN 12445 stabiliscono i requisiti minimi relativi alla sicurezza d'uso di porte e cancelli automatici. In particolare prevedono l'utilizzo della limitazione delle forze e di dispositivi di sicurezza (pedane sensibili, barriere immateriali, funzionamento a uomo presente, ecc) atti a rilevare la presenza di persone o cose che ne impediscano l'urto in qualsiasi circostanza.

Qualora la sicurezza dell'impianto si basi sulla limitazione delle forze di impatto, è necessario verificare che l'automazione abbia le caratteristiche e le prestazioni adeguate al rispetto delle norme in vigore.

L'installatore è tenuto ad eseguire la misurazione delle forze di impatto ed a selezionare sulla centrale di comando i valori della velocità e della coppia che permettano alla porta o cancello motorizzati di rientrare nei limiti stabiliti dalle norme EN 12453 e EN 12445.

ROGER TECHNOLOGY declina ogni responsabilità qualora vengano installati componenti incompatibili ai fini della sicurezza e del buon funzionamento.

Applicare le segnalazioni previste dalle norme vigenti per individuare le zone pericolose.

Ogni installazione deve avere visibile l'indicazione dei dati identificativi della porta o cancello motorizzati.

Prevedere sulla rete di alimentazione un interruttore o un sezionatore onnipolare con distanza di apertura dei contatti uguale o superiore a 3 mm.

Verificare che a monte dell'impianto elettrico vi sia un interruttore differenziale con soglia di 0,03 A ed una protezione di sovracorrente adeguati nell'osservanza della Buona Tecnica ed in ottemperanza alle norme vigenti.

Quando richiesto, collegare l'automazione ad un efficace impianto di messa a terra (⊕) eseguito come indicato dalle vigenti norme di sicurezza.

Durante gli interventi di installazione, manutenzione e riparazione, togliere l'alimentazione prima di aprire il coperchio per accedere alle parti elettriche. La manipolazione delle parti elettroniche deve essere effettuata munendosi di bracciali conduttivi antistatici collegati a terra.

Per l'eventuale riparazione o sostituzione dei prodotti dovranno essere utilizzati esclusivamente ricambi originali.

L'installatore deve fornire tutte le informazioni relative al funzionamento automatico, manuale e di emergenza della porta o cancello motorizzati, e consegnare all'utilizzatore dell'impianto le istruzioni d'uso.

I materiali dell'imballaggio (plastica, polistirolo, ecc.) non vanno dispersi nell'ambiente e non devono essere lasciati alla portata dei bambini in quanto potenziali fonti di pericolo. Smaltire e riciclare gli elementi dell'imballo secondo le disposizioni delle norme vigenti. È necessario conservare queste istruzioni e trasmetterle ad eventuali subentranti nell'uso dell'impianto.

2 DICHIARAZIONE DI CONFORMITÀ

Il sottoscritto, rappresentante il seguente costruttore

Roger Technology - Via Botticelli 8, 31021 Bonisiolo di Mogliano V.to (TV)

DICHIARA che l'apparecchiatura descritta in appresso:

Descrizione: Barriera automatica

Modello: serie BI/001PC

È conforme alle disposizioni legislative che traspongono le seguenti direttive:

- Direttiva **2006/42/EC** (Direttiva Macchine) e successivi emendamenti;
- Direttiva **2011/65/EC** (Direttiva RoHS) e successivi emendamenti;
- Direttiva **2014/35/EU** (Direttiva Bassa Tensione) e successivi emendamenti;
- Direttiva **89/106/CEE** (Direttiva CPD) e successivi emendamenti;

E che sono state applicate tutte le norme e/o specifiche tecniche di seguito indicate

EN 61000-6-3

EN 61000-6-2

EN 13241-1

Ultime due cifre dell'anno in cui è stata affissa la marcatura **CE 18**.

Luogo: Mogliano V.to

Data: 12/06/2018

Firma

3 DESTINAZIONE D'USO

La barriera automatica BI/001PC è stata progettata per installazioni in parcheggi privati o pubblici o in zone ad alta intensità di passaggio.

Questo prodotto è destinato solo all'uso per il quale è stato concepito. Ogni altro uso diverso da quanto previsto è espressamente vietato.

ROGER TECHNOLOGY non può essere considerata responsabile direttamente e/o indirettamente per eventuali danni causati dall'utilizzo errato, improprio o irragionevole del presente prodotto.

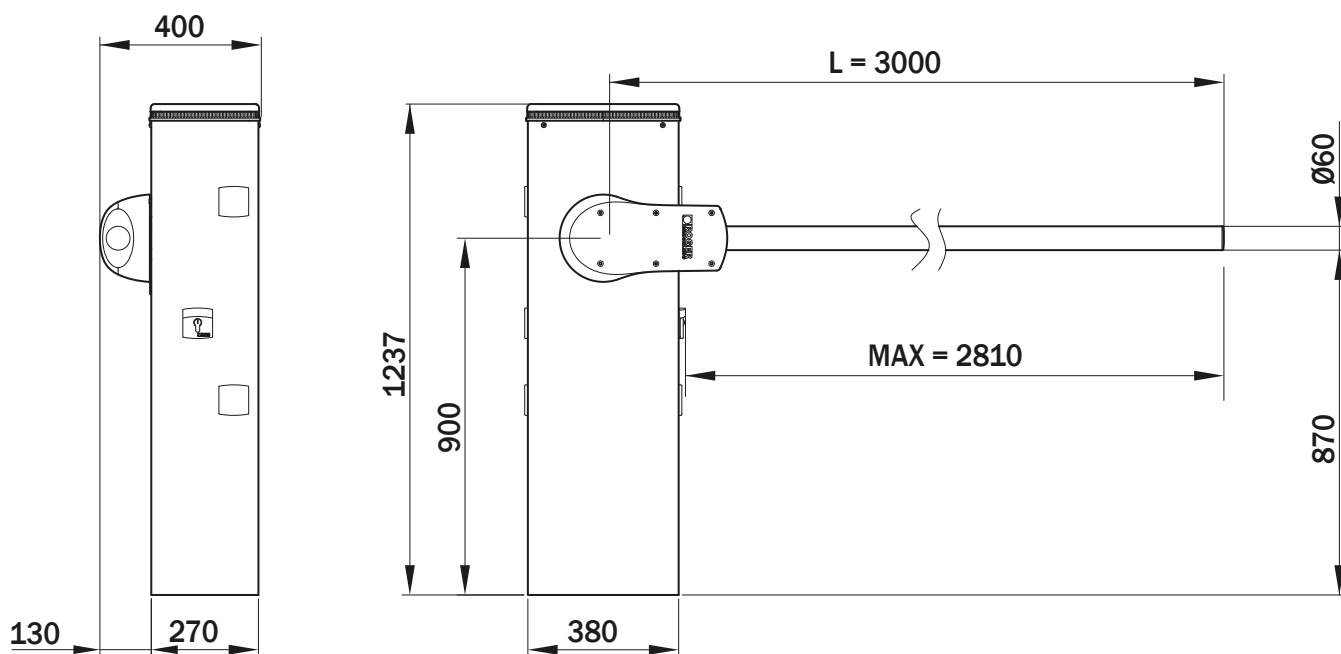
4 LIMITI DI IMPIEGO

La barriera Serie BI/001PC garantisce cicli di lavoro CONTINUO e possono essere installate aste fino a 3 m max. di lunghezza.

5 DESCRIZIONE DEL PRODOTTO

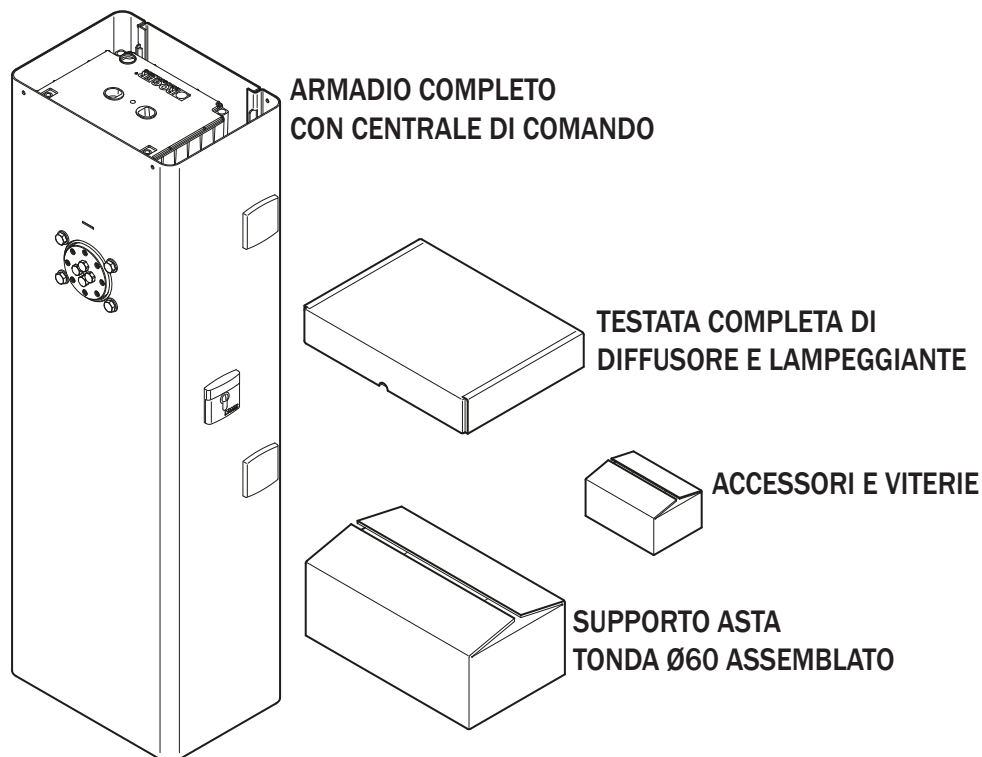
BI/001PC	Barriera BI/001PC BRUSHLESS a 36V DC per aste fino a 3 metri, con centrale di comando ed encoder nativo a bordo, completa di base fissaggio con tiranti e viti, e flange di fissaggio asta. VERSIONE PER PARCHEGGI.
BI/001PC/115	Barriera BI/001PC BRUSHLESS a 36V DC per aste fino a 3 metri, con centrale di comando ed encoder nativo a bordo, completa di base fissaggio con tiranti e viti, e flange di fissaggio asta. VERSIONE PER PARCHEGGI. Per alimentazione di linea a 115V.

6 DIMENSIONI



Tutte le misure riportate sono espresse in mm, salvo diversa indicazione.

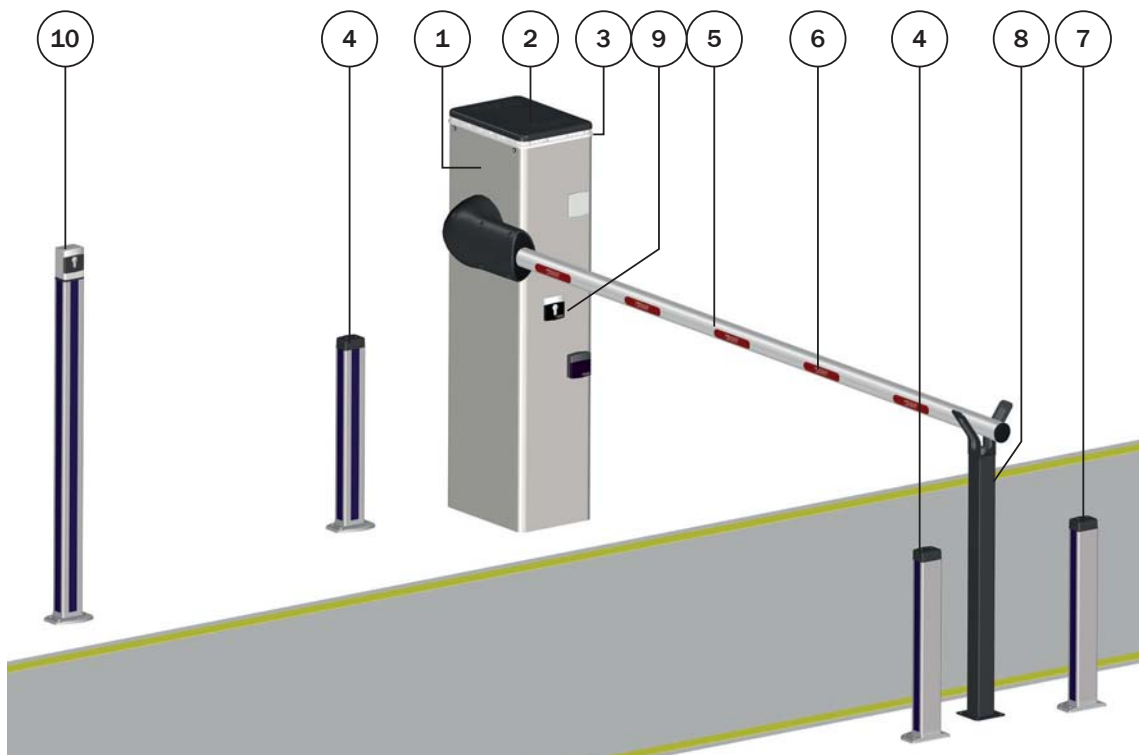
7 CONTENUTO DELL'IMBALLO



8 CARATTERISTICHE TECNICHE

SERIE BI/001PC	BI/001PC	BI/001PC/115
ALIMENTAZIONE	230 Vac 50 Hz ±10%	115 Vac 60 Hz ±10%
ALIMENTAZIONE MOTORE	da 0 a 36 Vdc	da 0 a 36 Vdc
ASSORBIMENTO MOTORE	da 0 a 15 A	da 0 a 15 A
POTENZA MOTORE	450 W	450 W
COPPIA MOTORE	da 0 a 200 Nm	da 0 a 200 Nm
TEMPO APERTURA / CHIUSURA 90°	da 1,2 a 3 sec	da 1,2 a 3 sec
SISTEMA DI CONTROLLO	ENCODER ASSOLUTO DIGITALE	ENCODER ASSOLUTO DIGITALE
FREQUENZA DI UTILIZZO	CONTINUO	CONTINUO
CICLI DI MANOVRA GIORNO (APERTURA/CHIUSURA - 24 ORE NON STOP)	12.000	12.000
GRADO DI PROTEZIONE	IP54	IP54
TEMPERATURA DI ESERCIZIO	-20°C +55°C	-20°C +55°C
CENTRALE DI COMANDO CONTROLLER DIGITALE 36 Vdc	AG/CTRL/P	AG/CTRL/P
ALIMENTAZIONE ACCESSORI	24 Vdc	24 Vdc
ASTA	fino a 3 metri	fino a 3 metri
BATTERIA DI EMERGENZA	BI/BAT/KIT (OPZIONALE)	BI/BAT/KIT (OPZIONALE)
SISTEMA DI SBLOCCO	A CHIAVE CON CILINDRO DIN	A CHIAVE CON CILINDRO DIN

9 INSTALLAZIONE TIPO

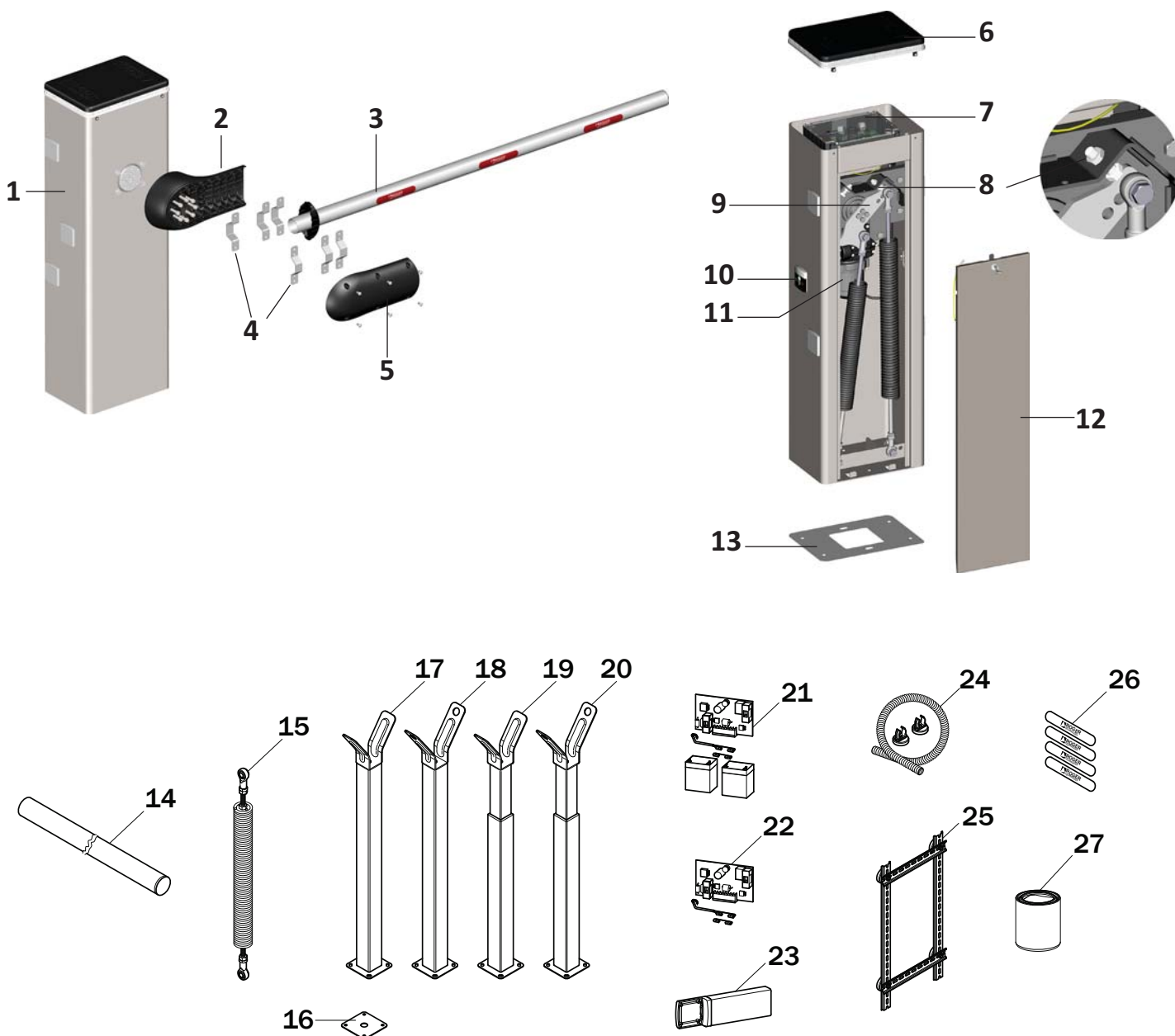


1	Barriera automatica serie BI/001PC
2	Centrale di comando integrata
3	Lampeggiante
4	Fotocellula esterna
5	Asta cilindrica

6	Adesivo catarinfrangente
7	Fotocellula interna
8	Appoggio fisso per asta
9	Sistema di sblocco
10	Selettore di sblocco a chiave o tastierino

10 RIFERIMENTI E ACCESSORI

IT



Codice	Descrizione
1	Armadio gruppo barriera, in acciaio al carbonio con trattamento anticorrosione e verniciato.
2	Base di supporto asta, in alluminio pressofuso con trattamento anticorrosione e verniciato.
3	Asta, in alluminio estruso e verniciato bianco.
4	Supporto omega per fissaggio asta, in acciaio zincato.
5	Copertura fissaggio asta, in alluminio pressofuso con trattamento anticorrosione e verniciato.
6	Testata, in alluminio pressofuso con trattamento anticorrosione e verniciata completa di diffusore in policarbonato trasparente e luci a led BI/BLED/6.
7 AG/CTRL/P	Centrale di comando
8	Fermo meccanico in apertura/chiusura
9	Bilanciere di fissaggio molla, in acciaio zincato
10	Sblocco a chiave con cilindro DIN.
11	Motoriduttore completo di motore Brushless ed encoder assoluto
12	Sportello di ispezione in acciaio anticorrosione, verniciato.
13 KT230	Piastra di fondazione zincata per fissaggio barriera.

Codice	Descrizione
14 AG/BC3/01	Asta cilindrica fino a 3 m, in alluminio verniciata bianca.
15 AG/SP61/01	N. 2 Molle Ø61 per aste fino a 3 m.
16 KT231	Piastra di fissaggio appoggio fisso.
17 AG/BAFS/01	Appoggio fisso con gomma, non regolabile.
18 AG/BAFS/03	Appoggio fisso con gomma, non regolabile con predisposizione a catenaccio.
19 AG/BAFS/02	Appoggio fisso con gomma, regolabile, telescopico.
20 AG/BAFS/04	Appoggio fisso con gomma, regolabile, telescopico con predisposizione a catenaccio.
21 BI/BAT/KIT	Kit batterie di emergenza completo di carica batterie e cablaggio (opzionale).
22 BI/BCHP	Scheda carica batterie completo di cablaggio (opzionale)
23 CRA/BAR	Colonnina CRA per installazione distanziata laterale
24 KT242	Kit passaggio cavi magnetico
25 KT239	Barra DIN
26 AG/BASB40	Confezione da 40 strisce adesive rinfrangenti per asta.
27 RS/GR1/100	Grasso al Litio (EP LITIO).

11 INSTALLAZIONE

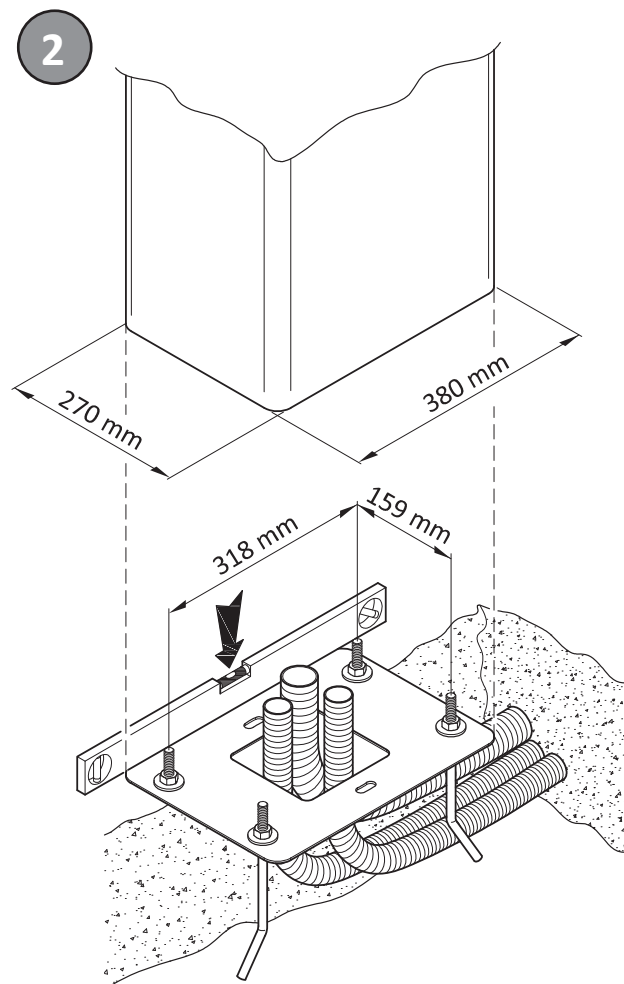
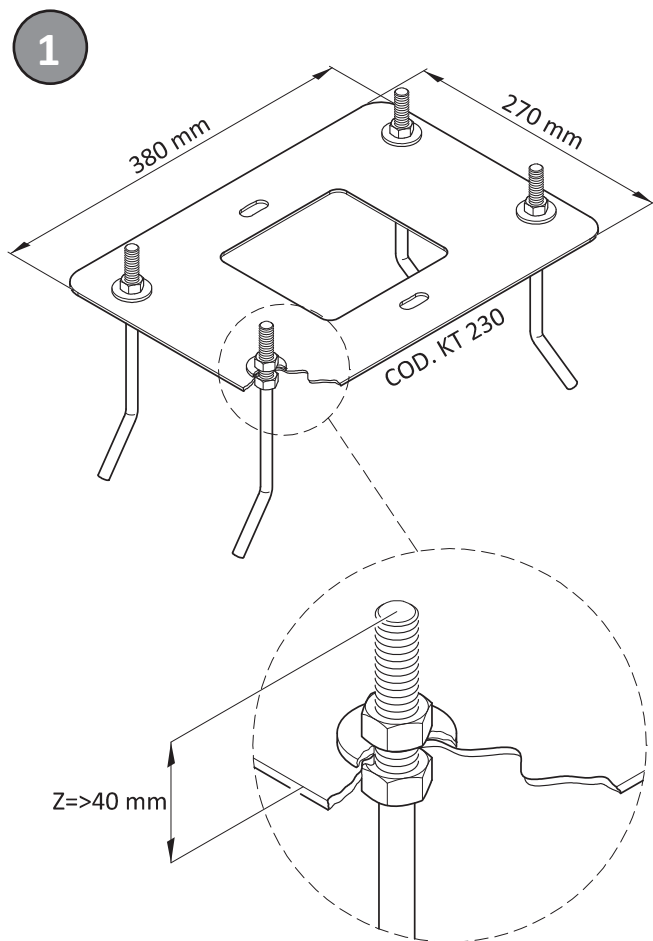
11.1 Verifiche preliminari

- Verificare che il materiale ricevuto sia in ottimo stato e adatto all'uso previsto.
- Verificare che siano rispettati i limiti di impiego.
- Verificare che il luogo per l'installazione sia compatibile con gli ingombri totali e che non siano presenti ostacoli che impediscano la manovra di apertura e chiusura.
- Verificare il basamento in cemento per l'installazione della barriera. Dovrà essere eseguito ad opera d'arte, in bolla e pulito.

11.2 Installazione piastra di base

Le immagini sono puramente indicative. Lo spazio per il fissaggio dell'automazione e degli accessori varia a seconda degli ingombri totali. Sarà cura dell'installatore scegliere la soluzione più adatta.

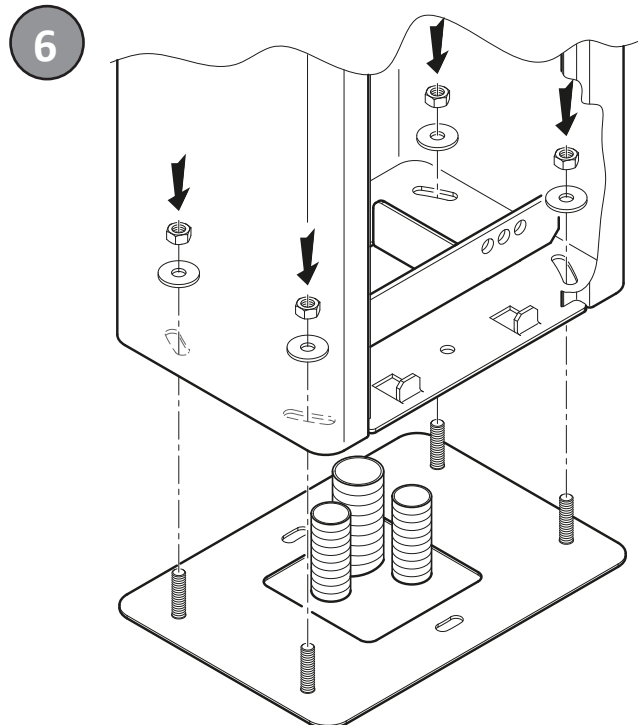
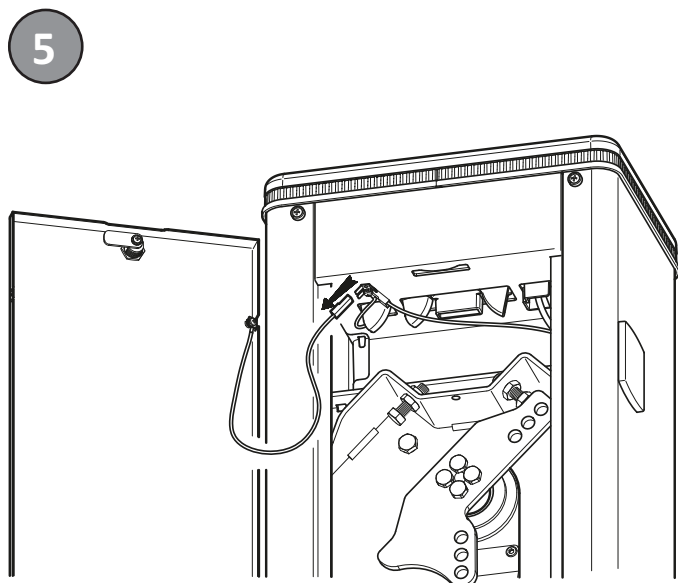
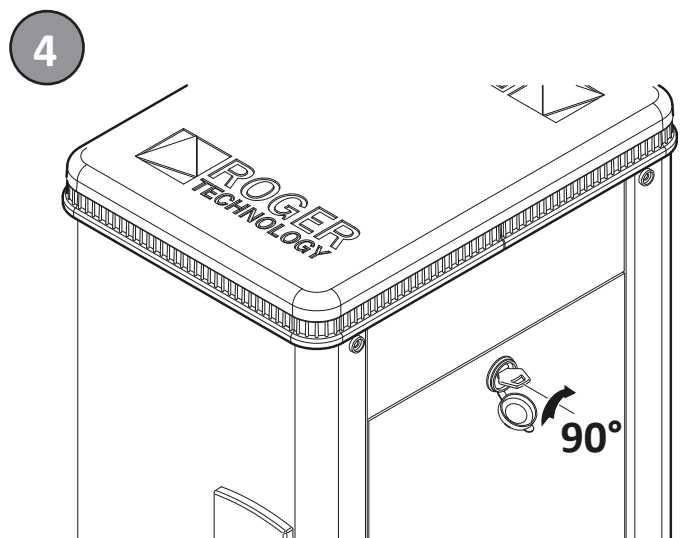
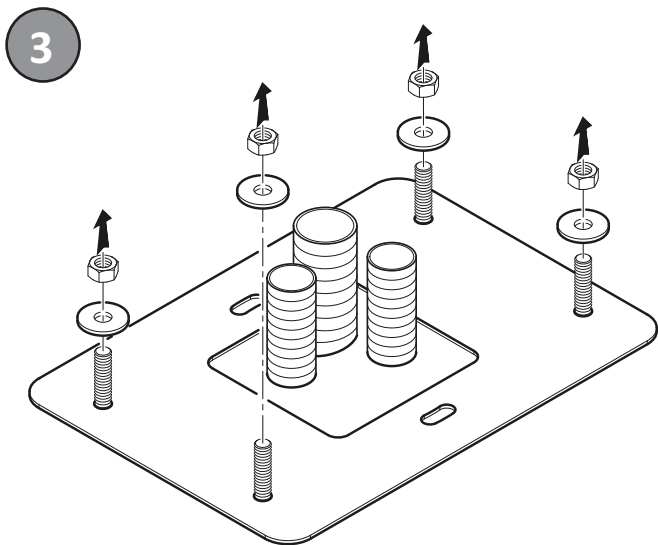
- Predisporre lo scavo di fondazione 1m x 1m x 0,4 m e riempirlo con calcestruzzo adeguatamente rinforzato con gabbie di ferro.
- Assemblare le 4 zanche di ancoraggio alla piastra (fig. 1). **NOTA:** il dado inferiore deve essere avvitato fino alla fine del filetto in modo da rispettare la quota minima Z di 40 mm.
- Annegare la piastra di fondazione con le zanche al centro dello scavo, a filo della superficie e perfettamente in bolla. Assicurarsi che i tubi corrugati, per il passaggio cavi, fuoriescano dal centro della piastra per alcuni cm.
- **Installazioni su superfici esistenti.** Appoggiare la piastra di base e tracciare i punti di fissaggio. Forare la superficie e inserire 4 ancoraggi ad espansione non di nostra fornitura.



11.3 Installazione barriera

i **NOTA:** la barriera è fornita di fabbrica per installazioni a destra vista lato sportello di ispezione.

- Svitare e rimuovere le rondelle e i dadi dalle zanche di ancoraggio della piastra di fondazione (fig. 3).
- Aprire lo sportello di ispezione, ruotando la chiave di 90° in senso orario (fig. 4).
- Rimuovere lo sportello di ispezione (fig. 5).
- Appoggiare l'armadio sulla piastra. Le zanche della piastra di fondazione devono passare attraverso i 4 fori asolati.
- Inserire le rondelle e i dadi (precedentemente rimossi). E' possibile orientare la barriera agendo sulle asole. Stringere con forza i dadi (fig. 6).



11.4 Selezione senso di apertura

i Le barriere BI/001PC sono fornite di fabbrica per installazioni a destra vista lato sportello di ispezione, con molle preinstallate.

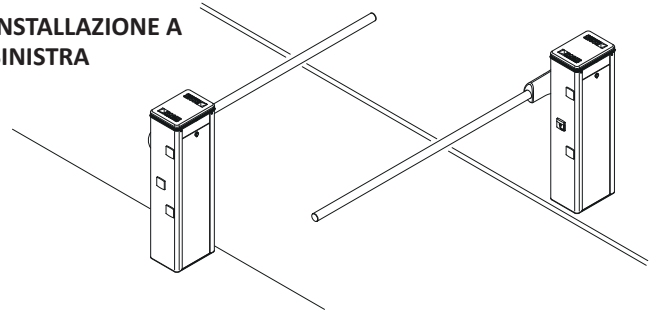
! Ad ogni intervento fare la massima attenzione nelle operazioni di sblocco/blocco o movimentazione degli organi meccanici interni. Tali operazioni potrebbero rappresentare un pericolo per l'installatore.

Per installazioni a sinistra:

1. Allentare la tensione delle molle come indicato al capitolo 12.
2. Sganciare le molle.
3. Svitare e togliere le quattro viti che fissano il bilanciante.
4. Rimuovere il bilanciante e ruotarlo di 180° sull'asse verticale, come indicato in figura. Fissarlo nuovamente con le quattro viti.
5. Rimontare le molle e fissarle con le viti (vedi figura 10-11).

7

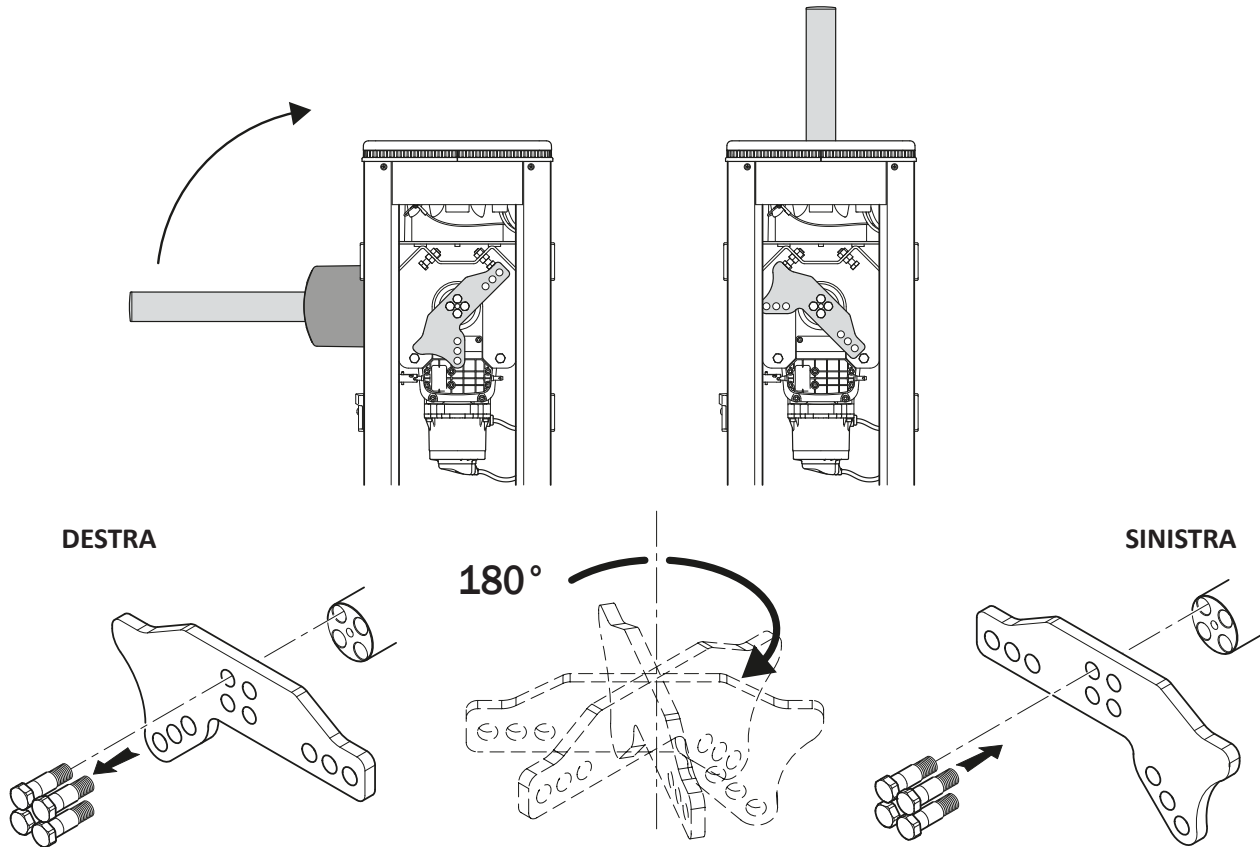
INSTALLAZIONE A SINISTRA



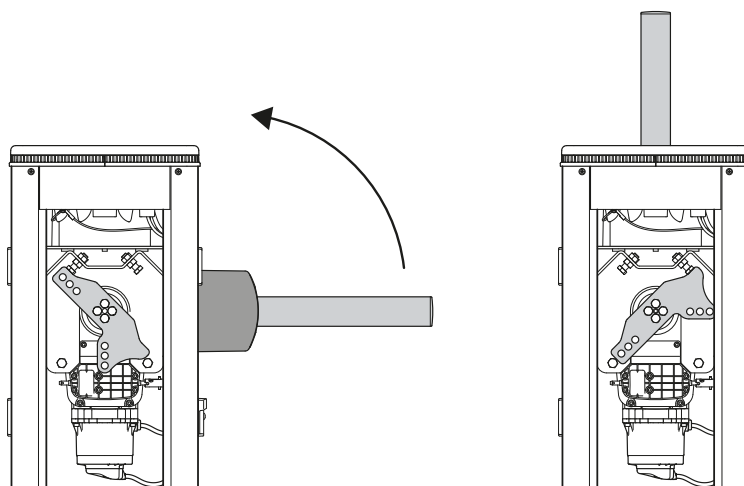
INSTALLAZIONE A DESTRA

8

BARRIERA INSTALLATA A DESTRA (Vista lato sportello di ispezione) CON VARCO DI APERTURA E CHIUSURA ASTA A SINISTRA



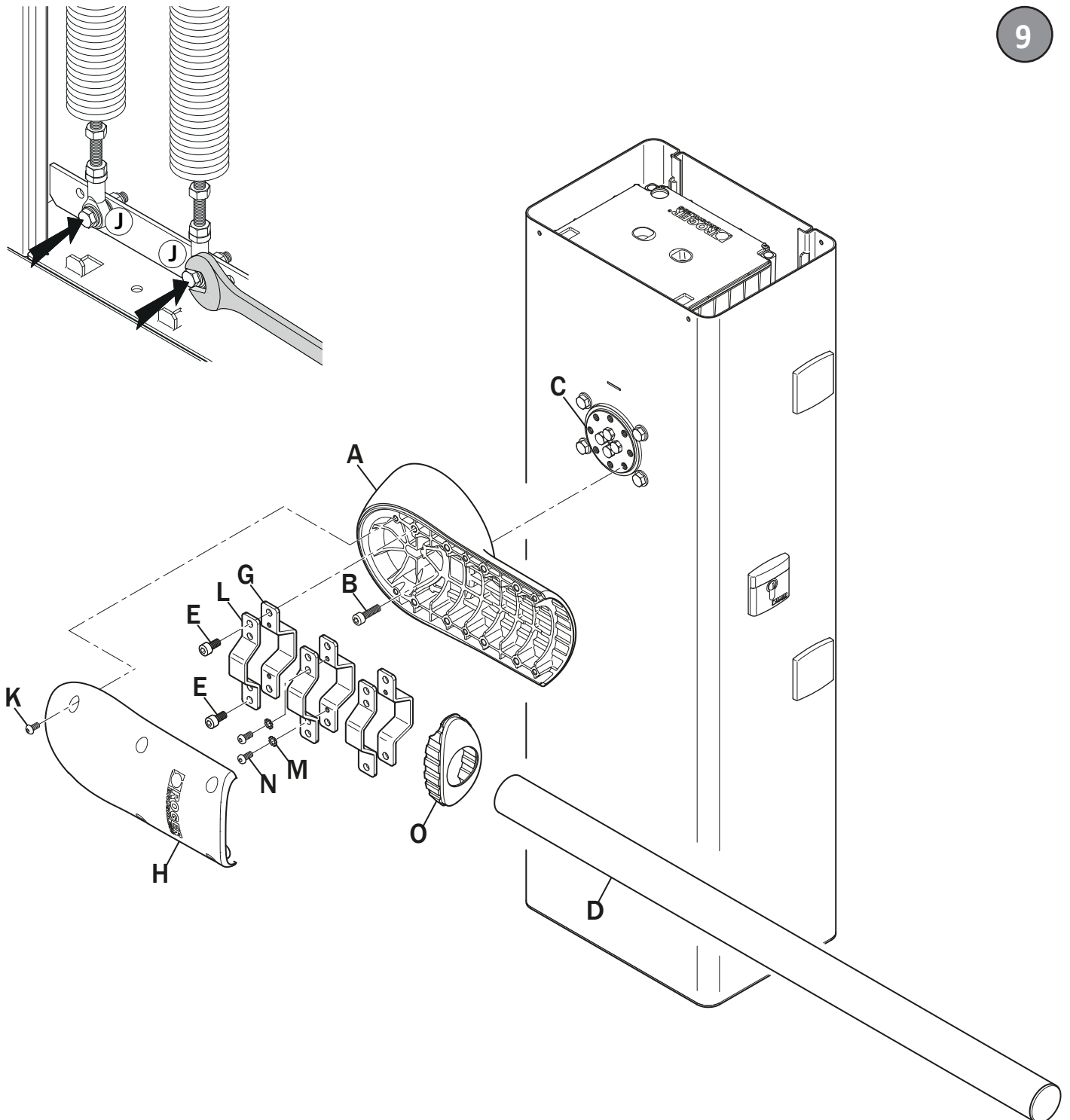
BARRIERA INSTALLATA A SINISTRA (Vista lato sportello di ispezione) CON VARCO DI APERTURA E CHIUSURA ASTA A DESTRA



11.5 Installazione dell'asta (fig. 9)

Per installare l'asta procedere come descritto:

1. Per una maggiore sicurezza dell'installatore, si consiglia di allentare la tensione delle molle e di svitare le viti [J] che le fissano alla base dell'armadio.
2. Sbloccare la barriera (vedi capitolo 22).
3. Ruotare manualmente il bilanciante fino a raggiungere la posizione in cui è possibile installare l'asta orizzontalmente.
4. Procedere con il montaggio dell'asta come indicato in figura.
NOTA: le fascie di giunzione in acciaio sagomato (G) e (L) sono già preassemblate sulla base di supporto (A) con le rondelle (M) e le viti (N) TCEI M8 allentate.
5. Fissare la base di supporto asta (A) con le 8 viti M10x35 zincate (B) alla flangia del motoriduttore (C). Stringere con forza.
6. Appoggiare il tappo forato (O) sulla base di supporto (A).
7. Infilare l'asta (D) e spingerla attraverso il tappo forato (O) e alle tre fascie zincate.
8. Stringere con forza le viti (N) TCBEI M8x16 e le 6 viti (E) M10x20 zincate.
9. Applicare il coprisupporto (H) e fissarlo con 6 viti TCBEI M8x16 inox (K).
10. Fissare nuovamente le molle alla base della barriera mediante le viti (J).
11. Bloccare la barriera (vedi capitolo 22).
12. Procedere al tensionamento delle molle come indicato al paragrafo "Bilanciamento delle molle".



12 INSTALLAZIONE E REGOLAZIONE DELLE MOLLE

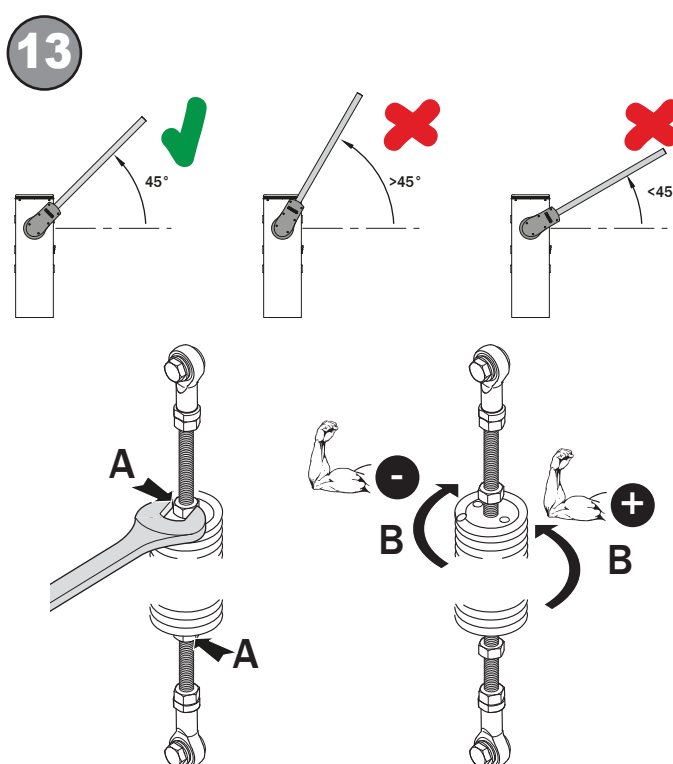
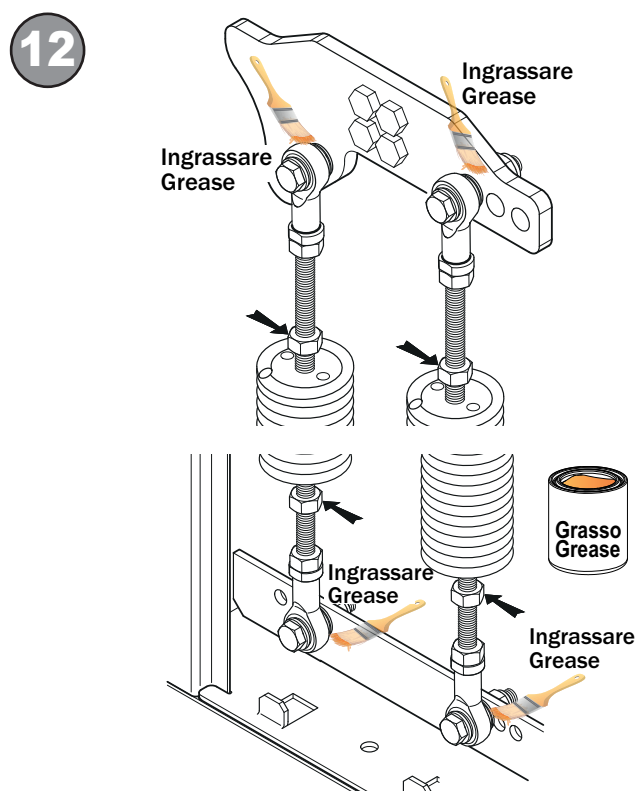
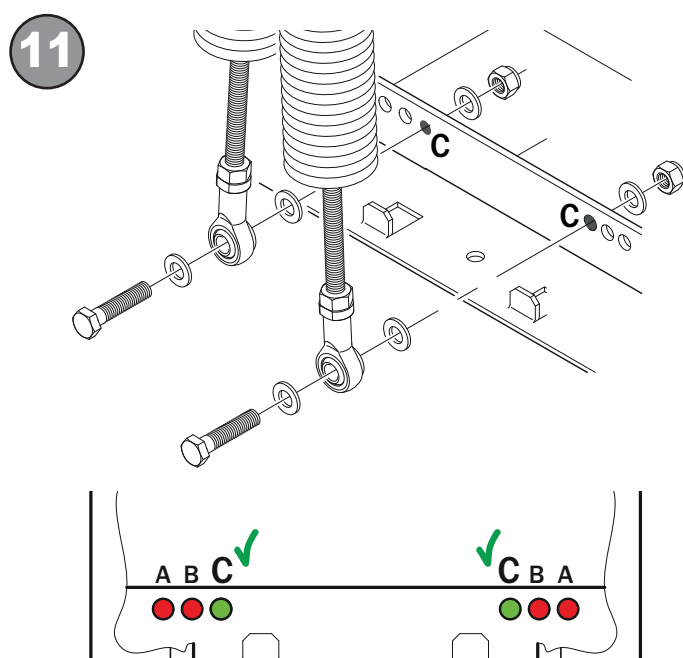
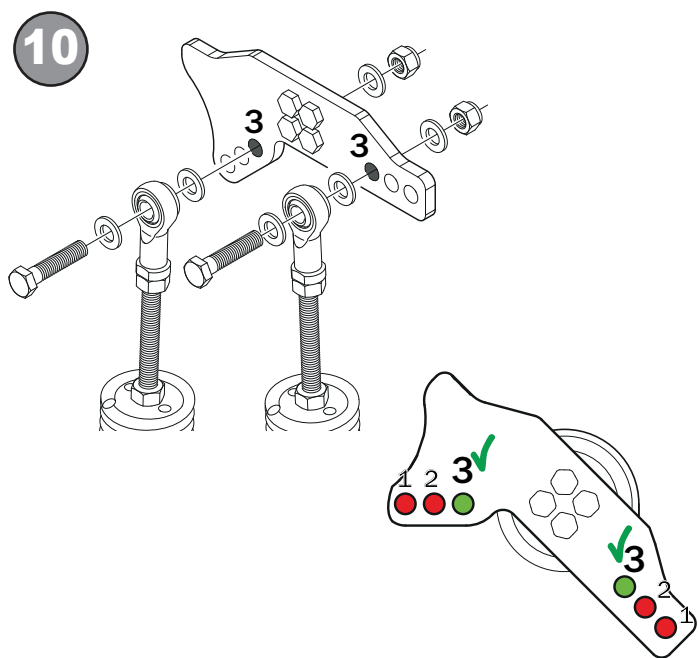
Per equilibrare le forze in gioco e per il corretto funzionamento della barriera automatica, sono installate di fabbrica due molle di bilanciamento $\varnothing 61$ art. **AG/SP61/01** - per aste cilindriche fino a 3 metri.

Solo nel caso di sostituzione delle molle, procedere come segue:

1. Scegliere il senso di apertura desiderato come indicato al paragrafo 11.4.
2. Sbloccare la barriera (vedi capitolo 22) e portare l'asta in posizione verticale di completa apertura.
3. Rimuovere le molle da sostituire.
4. Fissare le NUOVE molle al bilanciante (fig. 10) **utilizzando i fori più vicini al centro del bilanciante (3)**. Le molle sono identificate dal colore blu. La parte colorata deve essere rivolta verso la parte superiore della molla.
5. Fissare le molle alla struttura fissa (fig. 11), sul traverso in acciaio della barriera (**posizione C**), con le viti in dotazione.
6. **Ingrassare gli snodi con grasso al LITIO** (EP LITIO) (fig. 12). E' disponibile su richiesta l'articolo **RS/GR1/100**: barattolo di grasso al Litio da 100 gr.

12.1 Bilanciamento delle molle (fig. 13)

1. Portare manualmente l'asta a 45° e rilasciarla. Se l'asta sale, ridurre la tensione della molla. Se l'asta scende, aumentare la tensione della molla.
2. Regolare la tensione della molla. Allentare i dadi [A]. Ruotando [B] la molla in senso orario si diminuisce la tensione, in senso antiorario si aumenta la tensione.
3. Quando la regolazione della molla è ottimale, stringere con forza i dadi [A].



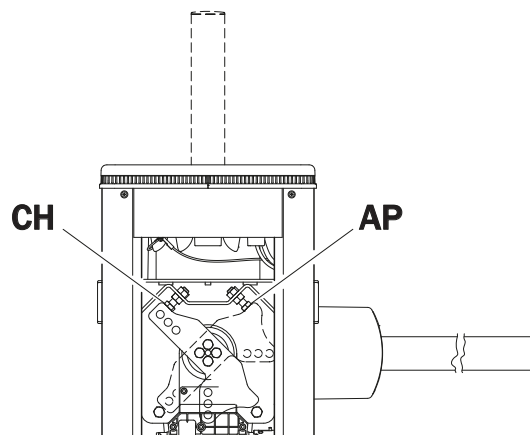
13 REGOLAZIONE FERMO MECCANICO

In figura 14 è indicato il fermo meccanico in una barriera installata a **SINISTRA**.

Per la barriera installata a **DESTRA** procedere in modo speculare.

- Sbloccare la barriera (vedi capitolo 22).
- Regolare la posizione di completa apertura [AP] e completa chiusura [CH] agendo sugli appositi fermi meccanici, allentando o stringendo i dadi.
- Ribloccare la barriera (vedi capitolo 22).

14



14 INSTALLAZIONE DEL SISTEMA DI SBLOCCO

Il sistema di sblocco è di fabbrica già predisposto su uno dei due lati della barriera. Nel caso fosse necessario installarlo sul lato opposto:

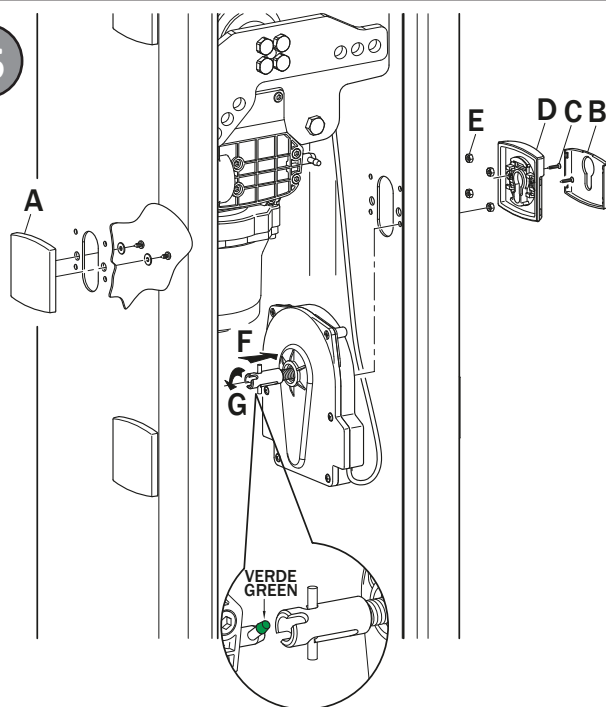
- Aprire lo sportello di ispezione.
- Svitare le viti di fissaggio del coperchietto di plastica [A].
- Togliere la mascherina [B] del sistema di sblocco, facendo leva sugli agganci laterali.
- Svitare le viti autofilettanti [C] e togliere il frontale di alluminio [D].
- Svitare i 4 dadi M5 [E].
- Spingere il giunto in acciaio verso l'esterno [F] comprimendo la molla e ruotarlo di 45°.
- Sganciare il sistema di sblocco e fissarlo sul lato opposto facendo attenzione al cablaggio di sicurezza.

NOTA: per verificare la corretta installazione dello sblocco, indipendentemente dal lato, sono presenti sulle spine di rotazione del giunto, due tappi di colore rosso e verde.

Con barriera bloccata il tappo verde deve essere rivolto verso lo sportello ispezionabile (vista installatore). In caso contrario il sistema di sblocco è installato erroneamente.

- Avvitare i dadi [E].
- Posizionare il frontale di alluminio [D] e fissarlo con le viti [C].
- Fissare la mascherina [B] sul sistema di sblocco.
- Dall'altro lato fissare il coperchio di plastica [A].

15

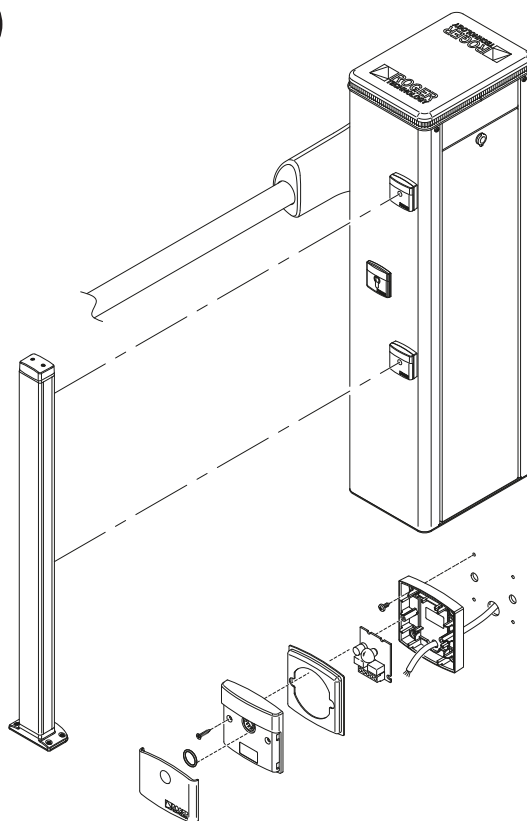


15 COLLEGAMENTO FOTOCELLULE

E' possibile installare su entrambi i lati della barriera le fotocellule tipo **F4ES**, a due altezze diverse: 50 cm o 100 cm.

- Togliere tensione di rete e batterie (se presenti).
- Aprire lo sportello di ispezione girando la chiave di 90° in senso orario.
- Svitare le quattro viti che fissano la testata.
- Togliere la testata assicurandosi di aver scollegato i cavi del lampeggiante (fig.18).
- Aprire il coperchio della centrale **AG/CTRL/P**
- Svitare dall'interno le due viti che bloccano il coperchio di plastica dell'alloggiamento fotocellule.
- Fissare le fotocellule **G90/F4ES** alla barriera.
- Far passare i cavi di collegamento verso l'alto evitando che creino disturbo al movimento dell'automazione, e spingerli attraverso una delle aperture presenti sulla scatola della centrale.
- Collegare i cavi delle fotocellule ai morsetti dedicati come indicato nel manuale di installazione della centrale **AG/CTRL/P**.
- Per le impostazioni delle fotocellule fare riferimento al manuale della centrale di comando **AG/CTRL/P**.
- Richiudere correttamente e in modo ermetico il coperchio della centrale di comando.
- Riposizionare la testata della barriera.
- Richiudere lo sportello di ispezione girando la chiave di 90° in senso antiorario.
- Avvitare le quattro viti alla testata.

16



16 COLLEGAMENTI ELETTRICI

Tutti i collegamenti devono essere eseguiti in assenza di alimentazione di rete e batterie (se collegate).

Per i collegamenti e la programmazione fare riferimento al manuale di installazione della centrale **AG/CTRL/P**.

Prima di collegare l'alimentazione elettrica accertarsi che i dati di targa siano rispondenti a quelli della rete di distribuzione elettrica.

Prevedere sulla rete di alimentazione un interruttore/sezionatore onnipolare con distanza d'apertura dei contatti uguale o superiore a 3 mm.

Verificare che a monte dell'impianto elettrico vi siano un interruttore differenziale e una protezione di sovracorrente adeguati.

Per l'alimentazione usare cavo a doppio isolamento 3x2,5 mm².

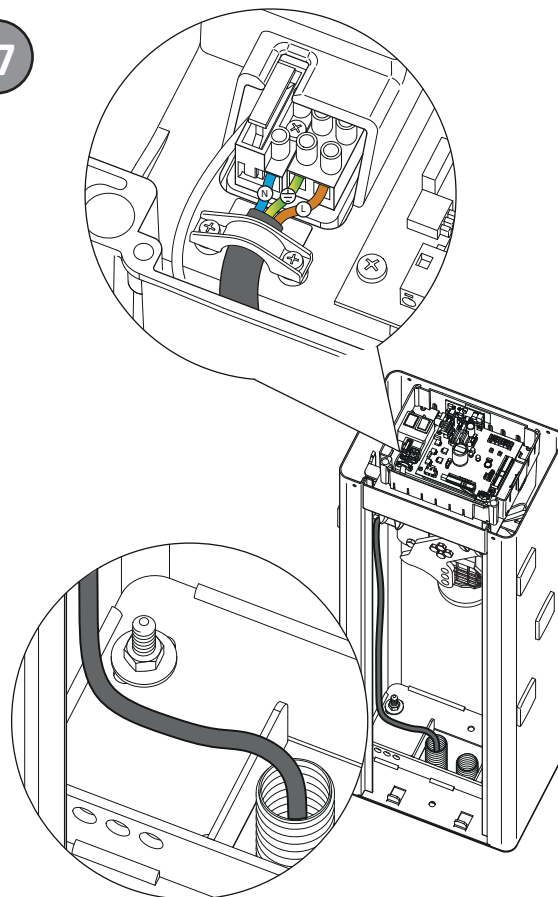
Far passare il cavo sul lato sinistro della barriera attraverso l'apertura della scatola a sinistra del contenitore della centrale e collegarlo ai morsetti L (marrone), N (blu), \oplus (giallo/verde), presenti all'interno dell'automazione.

Bloccare il cavo di alimentazione mediante i fermacavi in dotazione.

Il tubo corrugato dei collegamenti deve penetrare all'interno dell'automazione attraverso i fori presenti sulla piastra di base per almeno 50 mm.

Accertarsi che non siano presenti bordi taglienti che possano danneggiare il cavo di alimentazione.

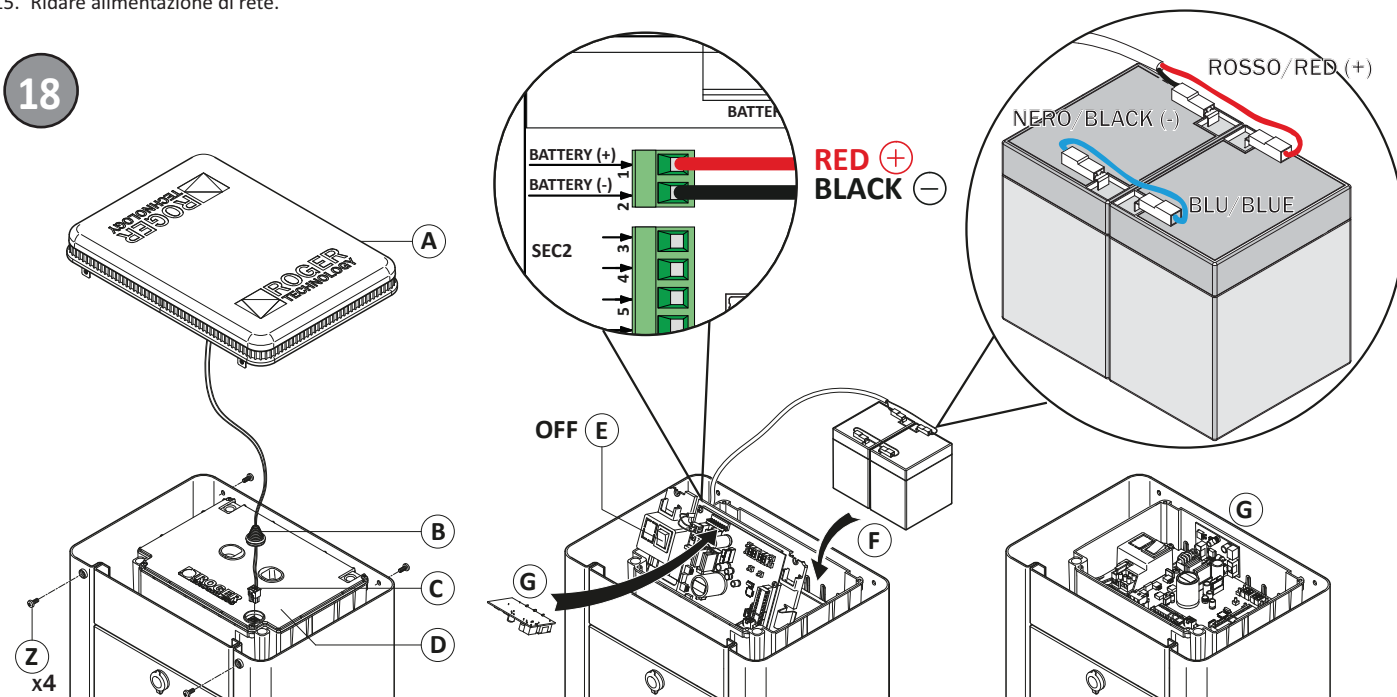
17



17 INSTALLAZIONE KIT BATTERIE (OPZIONALI)

1. Togliere alimentazione di rete.
2. Svitare le quattro viti [Z] e rimuovere la testata [A] (se presente).
3. Alzare il passacavo [B] e scollegare il connettore [C].
4. Aprire il coperchio trasparente copri centrale [D].
5. Mettere l'interruttore della centrale di comando in posizione OFF [E].
6. Alzare la centrale di comando e inserire le batterie nel loro alloggiamento [F].
7. Collegare i cablaggi rosso, nero e blu alle batterie (vedi particolare).
8. Collegare le batterie al morsetto **+BATTERY** (filo rosso) e **-BATTERY** (filo nero).
9. Inserire la scheda carica batterie **BI/BCHP** nel connettore ad innesto [G].
10. Riposizionare la centrale di comando.
11. Mettere l'interruttore della centrale di comando in posizione ON [E].
12. Riposizionare il coperchio trasparente copri centrale [D].
13. Ricollegare il connettore [C] e chiudere il passacavo [B].
14. Chiudere la testata [A] e avvitare le quattro viti frontali [Z].
15. Ridare alimentazione di rete.

18



18 INSTALLAZIONE LAMPEGGIANTE A LED BI/BLED/6 (fig. 19)

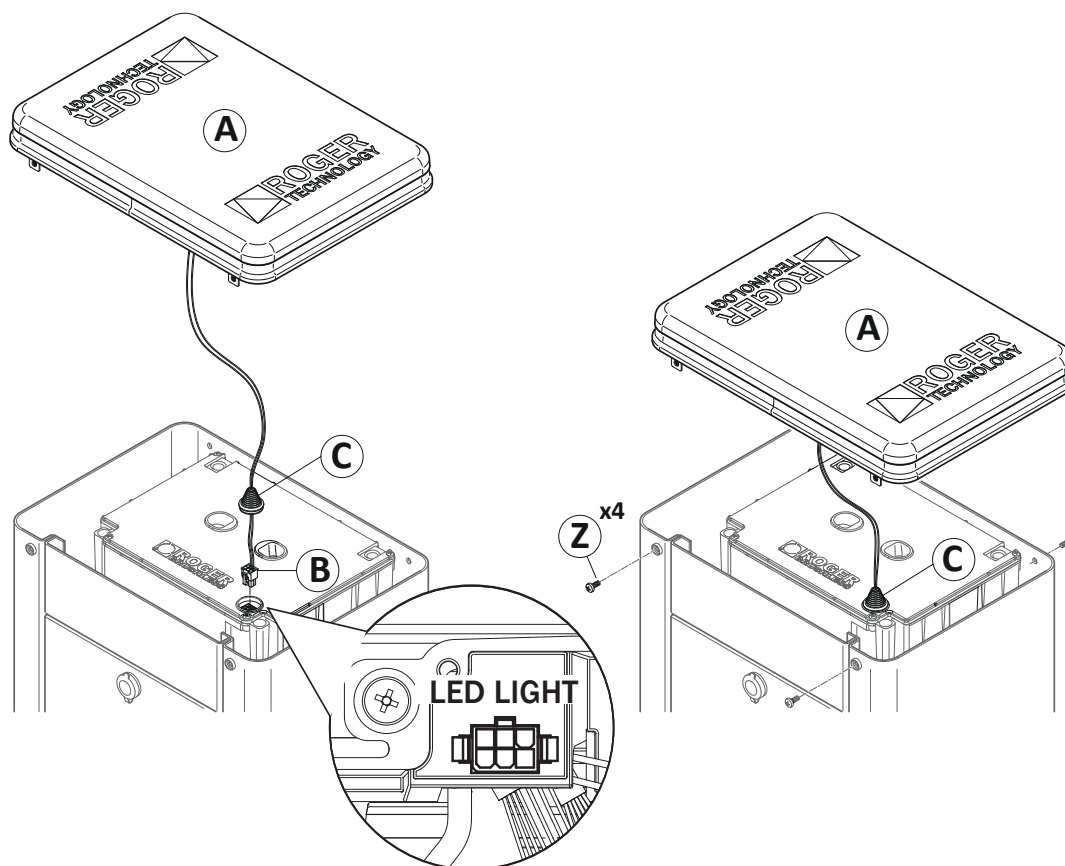
Il lampeggiante **BI/BLED/6** è fornito di fabbrica già pre-installato nella testata [A], imballata separatamente all'interno della confezione BI/001PC.

1. Innestare il connettore [B] sul morsetto LIGHT della centrale di comando.
2. Per le impostazioni del lampeggiante fare riferimento al manuale della centrale di comando.
3. Agganciare il passacavo [C] assicurandosi che sia posizionato correttamente.
4. Posizionare la testata [A] sulla barriera.
5. Avvitare le quattro viti di fissaggio [Z].

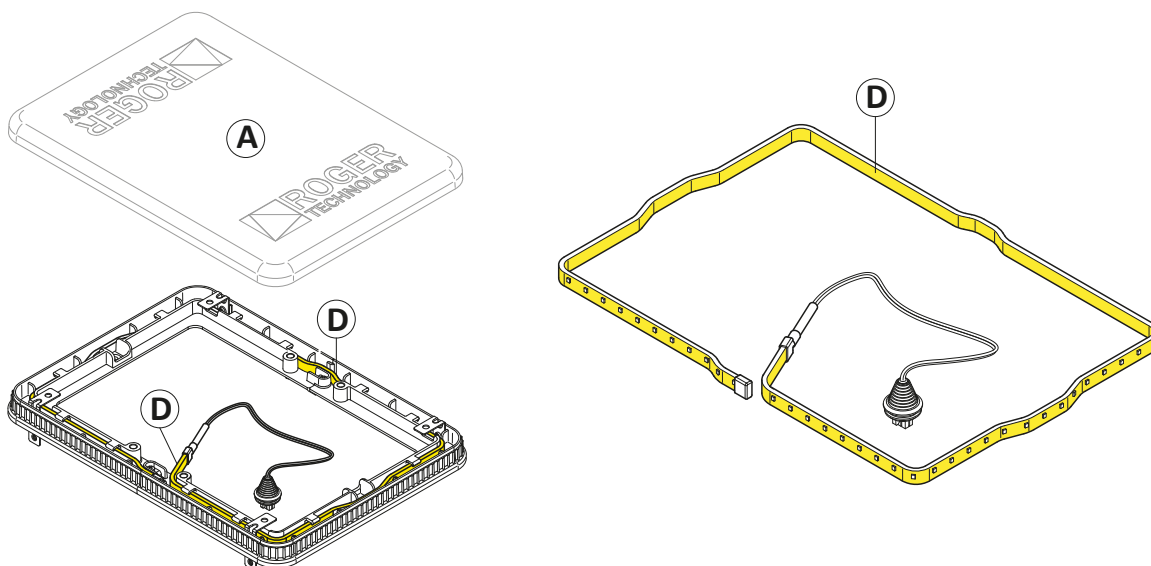
In caso di sostituzione:

1. Togliere tensione di rete e batterie (se presenti).
2. Svitare le quattro viti [Z] che fissano la testata [A] alla barriera.
3. Alzare il passacavo [C].
4. Scollegare il connettore [B].
5. Rimuovere e capovolgere la testata [A].
6. Rimuovere il lampeggiante **BI/BLED/6** [D] dal diffusore.
7. Inserire il nuovo circuito a LED nel diffusore facendo attenzione al senso di installazione (fig. 20).
8. Innestare il connettore [B] sul morsetto LIGHT della centrale di comando.
9. Per le impostazioni del lampeggiante fare riferimento al manuale della centrale di comando AG/CTRL/P.
10. Agganciare il passacavo [C] assicurandosi che sia posizionato correttamente.
11. Riposizionare la testata [A] sulla barriera.
12. Avvitare le quattro viti di fissaggio [Z].
13. Ridare tensione di rete e batterie (se presenti).

19



20



19 PIANO DI MANUTENZIONE

NOTA: Per l'eventuale riparazione o sostituzione dei prodotti dovranno essere utilizzati esclusivamente ricambi originali.

L'installatore deve fornire tutte le informazioni relative al funzionamento automatico, manuale e di emergenza della porta o cancello motorizzati, e consegnare all'utilizzatore dell'impianto le istruzioni d'uso.

L'installatore deve redigere il registro di manutenzione, nel quale dovrà indicare tutti gli interventi di manutenzione ordinaria e straordinaria effettuati.

Effettuare degli interventi periodici di manutenzione. Consigliamo almeno ogni 6 mesi.

Togliere alimentazione di rete e batterie (se collegate) per evitare possibili situazioni di pericolo.

- Controllare il serraggio di tutte le viti e i dadi di fissaggio.
 - Pulire i vetri delle fotocellule utilizzando un panno leggermente inumidito d'acqua. Non utilizzare solventi o altri prodotti che potrebbero danneggiare i dispositivi elettronici.
 - Pulire e ingrassare gli snodi con grasso al LITIO (EP LITIO).
 - Controllare i collegamenti elettrici.
 - Verificare il funzionamento dello sblocco manuale.
 - Verificare il corretto bilanciamento dell'asta, come indicato al capitolo 12.
 - Verificare che non sia presente vegetazione nel raggio di azione della barriera che potrebbe ostacolare il rilevamento delle fotocellule e il movimento dell'asta.
- Ridare alimentazione di rete.
- Verificare il corretto intervento delle sicurezze e di tutte le funzioni di comando.
 - Verificare il corretto funzionamento del rilevamento ostacoli.
 - Verificare che non ci sia pericolo di sollevamento.
 - Verificare che le situazioni pericolose siano salvaguardate dalla limitazione delle forze ai sensi della normativa EN 12445.

20 SMALTIMENTO



Il prodotto deve essere disinstallato sempre da personale tecnico qualificato utilizzando le procedure idonee alla corretta rimozione del prodotto. Questo prodotto è costituito da vari tipi di materiali, alcuni possono essere riciclati altri devono essere smaltiti attraverso sistemi di riciclaggio o smaltimento previsti dai regolamenti locali per questa categoria di prodotto.

E' vietato gettare questo prodotto nei rifiuti domestici. Eseguire la "raccolta separata" per lo smaltimento secondo i metodi previsti dai regolamenti locali; oppure riconsegnare il prodotto al venditore nel momento dell'acquisto di un nuovo prodotto equivalente.

Regolamenti locali possono prevedere pesanti sanzioni in caso di smaltimento abusivo di questo prodotto. **Attenzione!** Alcune parti del prodotto possono contenere sostanze inquinanti o pericolose, se disperse potrebbero provocare effetti dannosi sull'ambiente e sulla salute umana.

21 INFORMAZIONI AGGIUNTIVE E CONTATTI

Tutti i diritti relativi alla presente pubblicazione sono di proprietà esclusiva di ROGER TECHNOLOGY.

ROGER TECHNOLOGY si riserva il diritto di apportare eventuali modifiche senza preavviso. Copie, scansioni, ritocchi o modifiche sono espressamente vietate senza un preventivo consenso scritto di ROGER TECHNOLOGY.

SERVIZIO CLIENTI ROGER TECHNOLOGY:

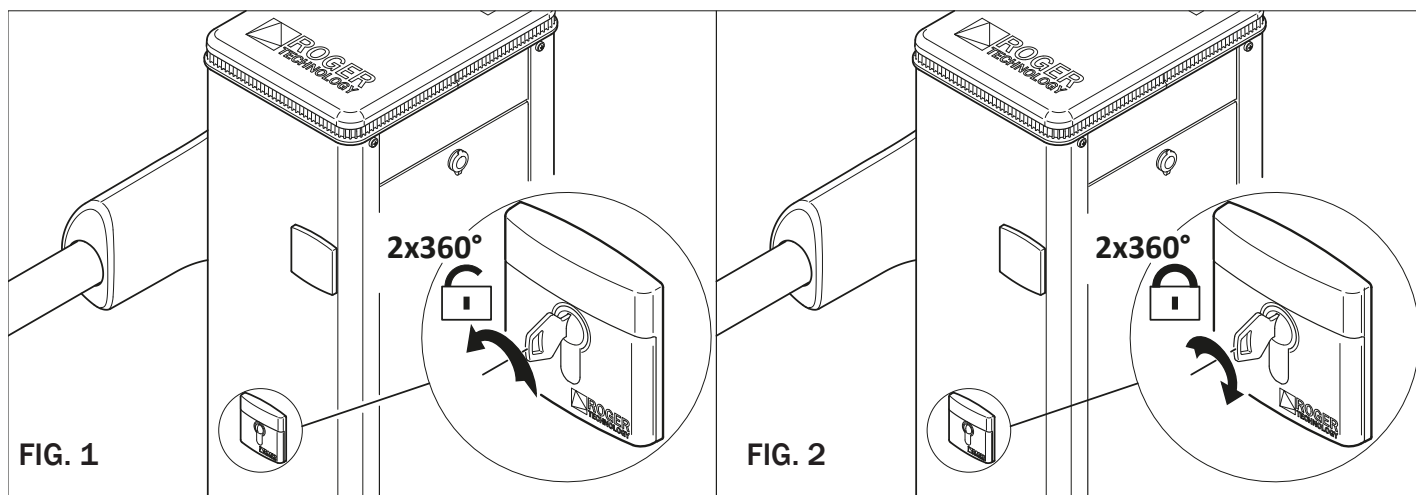
attivo: dal lunedì al venerdì
dalle 8:00 alle 12:00 - dalle 13:30 alle 17:30

Telefono: +39 041 5937023

E-mail: service@rogertechnology.it

Skype: [service_rogertechnology](https://www.skype.com/name/rogertechnology)

22 OPERAZIONE DI SBLOCCO / BLOCCO



⚠ Ad ogni intervento fare la massima attenzione nelle operazioni di sblocco/blocco o movimentazione degli organi meccanici interni. Tali operazioni potrebbero rappresentare un pericolo per l'installatore.

In caso di black out, malfunzionamento o manutenzione ordinaria e straordinaria è necessario sbloccare la barriera. L'operazione di sblocco deve essere effettuata con asta in posizione di chiusura.

Assicurarsi che persone, cose o animali non sostino nel raggio di azione della barriera durante l'operazione di sblocco.

SBLOCCO E FUNZIONAMENTO MANUALE

Inserire e ruotare la chiave in dotazione di 360° in senso antiorario per due volte, come indicato in figura 1.

Movimentare a mano l'asta.

RIPRISTINO DEL FUNZIONAMENTO AUTOMATICO

Per ribloccare la barriera, ruotare la chiave di 360° in senso orario per due volte, come indicato in figura 2.

Estrarre la chiave e consegnarla all'utilizzatore finale.

1 GENERAL SAFETY PRECAUTIONS

Failure to respect the information given in this manual may cause personal injury or damage to the device.

This installation manual is intended for qualified personnel only.

ROGER TECHNOLOGY cannot be held responsible for any damage or injury due to improper use or any use other than the intended usage indicated in this manual.

Installation, electrical connections and adjustments must be performed by qualified personnel, in accordance with best practices and in compliance with applicable regulations.

Read the instructions carefully before installing the product. Bad installation could be dangerous.

Before installing the product, make sure it is in perfect condition: if in doubt, do not use the equipment and contact qualified personnel only.

Do not install the product in explosive areas and atmospheres: the presence of inflammable gas or fumes represents a serious safety hazard.

Before installing the motorisation device, make all the necessary structural modifications to create safety clearance and to guard or isolate all the crushing, shearing, trapping and general hazardous areas.

Make sure the existing structure is up to standard in terms of strength and stability.

ROGER TECHNOLOGY is not responsible for failure to observe Good Working Methods when building the frames to be motorised, or for any deformation during use.

The safety devices (photocells, safety edges, emergency stops, etc.) must be installed taking into account: applicable laws and directives, Good Working Methods, installation premises, system operating logic and the forces developed by the motorised door or gate.

The safety devices must protect against crushing, cutting, trapping and general danger areas of the motorised door or gate.

The European standards EN 12453 and EN 12445 define the minimum safety requirements for the operation of automatic doors and gates. In particular, these standards require the use of force limiting and safety devices (sensing ground plates, photocell barriers, operator detection function etc.) intended to detect persons or objects in the operating area and prevent collisions in all circumstances.

Where the safety of the installation is based on an impact force limiting system, it is necessary to verify that the characteristics and performance of the automation system are compliant with the requisites of applicable standards and legislation.

The installer is required to measure impact forces and programme the control unit with appropriate speed and torque values to ensure that the door or gate remains within the limits defined by the standards EN 12453 and EN 12445.

ROGER TECHNOLOGY declines all responsibility if component parts not compatible with safe and correct operation are fitted.

Display the signs required by law to identify hazardous areas.

Each installation must bear a visible indication of the data identifying the motorised door or gate.

An omnipolar disconnection switch with a contact opening distance of at least 3mm must be fitted on the mains supply.

Make sure that upline from the mains power supply there is a residual current circuit breaker that trips at no more than 0.03A and overcurrent cutout upstream of the electrical system in accordance with best practices and in compliance with applicable regulations.

When requested, connect the automation to an effective earthing system \oplus that complies with current safety standards.

During installation, maintenance and repair operations, cut off the power supply before opening the cover to access the electrical parts.

The electronic parts must be handled using earthed antistatic conductive arms.

Only use original spare parts for repairing or replacing products.

The installer must supply all information concerning the automatic, manual and emergency operation of the motorised door or gate, and must provide the user with the operating instructions.

The packaging materials (plastic, polystyrene, etc.) should not be discarded in the environment or left within reach of children, as they are a potential source of danger.

Dispose of and recycle the packing components in accordance with the standards in force.

These instructions must be kept and forwarded to all possible future user of the system.

2 DECLARATION OF CONFORMITY

I the undersigned, as acting legal representative of the manufacturer:

Roger Technology - Via Botticelli 8, 31021 Bonisiolo di Mogliano V.to (TV)

hereby DECLARE that the appliance described hereafter:

Description: Automatic barrier

Model: BI/001PC series

Is conformant with the legal requisites of the following directives:

- Directive **2006/42/EC** (Machinery Directive) and subsequent amendments;
- Directive **2011/65/EC** (RoHS Directive) and subsequent amendments;
- Directive **2014/35/EU** (Low Voltage Directive) and subsequent amendments;
- Directive **89/106/CEE** (CPD Directive) and subsequent amendments;

and that all the standards and/or technical requirements indicated as follows have been applied:

EN 61000-6-3

EN 61000-6-2

EN 13241-1

Last two figures of year in which marking was applied CE 18.

Place: Mogliano V.to

Date: 12/06/2018

Signature



3 INTENDED USE

The BI/001PC automated barrier is specifically conceived for installations in private or public car park or in high traffic zones.

This product may only be used for its expressly intended purpose. Any other usage is prohibited.

ROGER TECHNOLOGY cannot be held directly or indirectly responsible for any damage resulting from incorrect, inappropriate or unreasonable usage of this product.

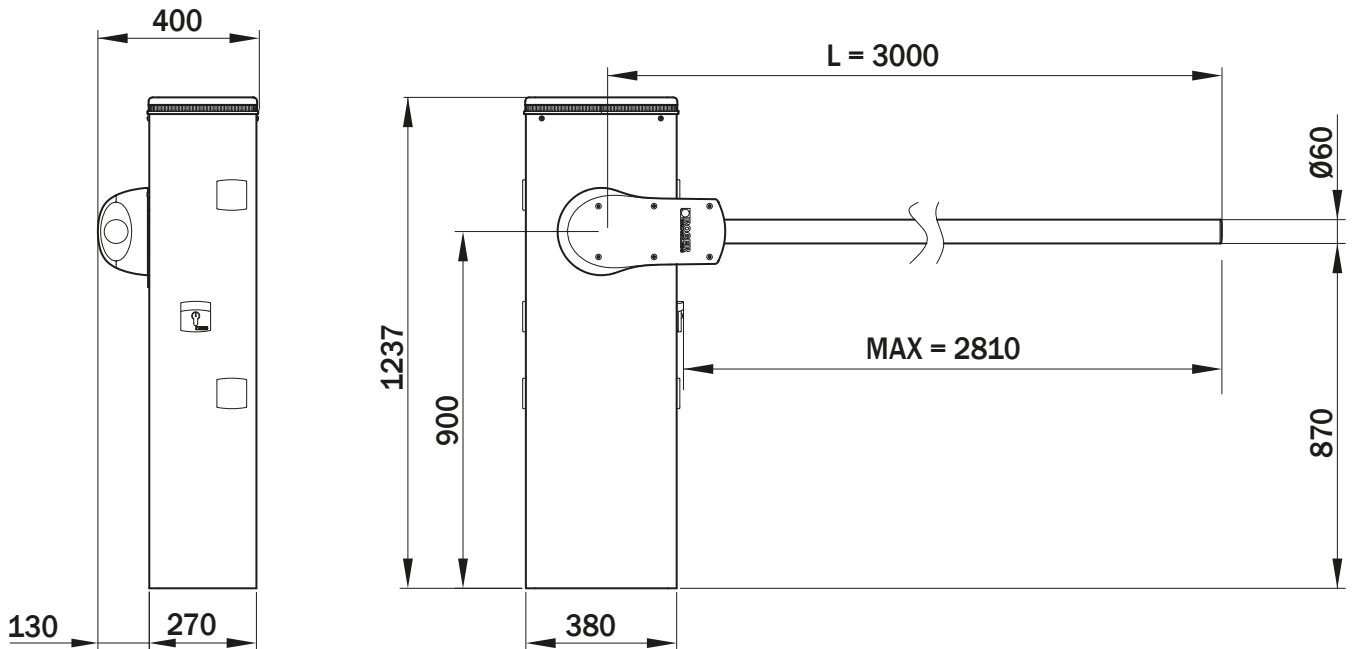
4 LIMITATIONS USE

BI/001PC barriers are suitable for CONTINUOUS operation and may be used with booms up to 3 metres in length.

5 DESCRIPTION OF THE PRODUCT

BI/001PC	BI/001PC BRUSHLESS 36V DC Barrier for bars up to 3 metres, with on-board control unit, absolute encoder, complete with fixing base with tie rods and screws, and boom fixing flange. PARKING LOT VERSION
BI/001PC/115	BI/001PC brushless 36V DC Barrier for bars up to 3 metres, with on-board control unit, absolute encoder, complete with fixing base with tie rods and screws, and boom fixing flange. PARKING LOT VERSION. For line voltages of 115V.

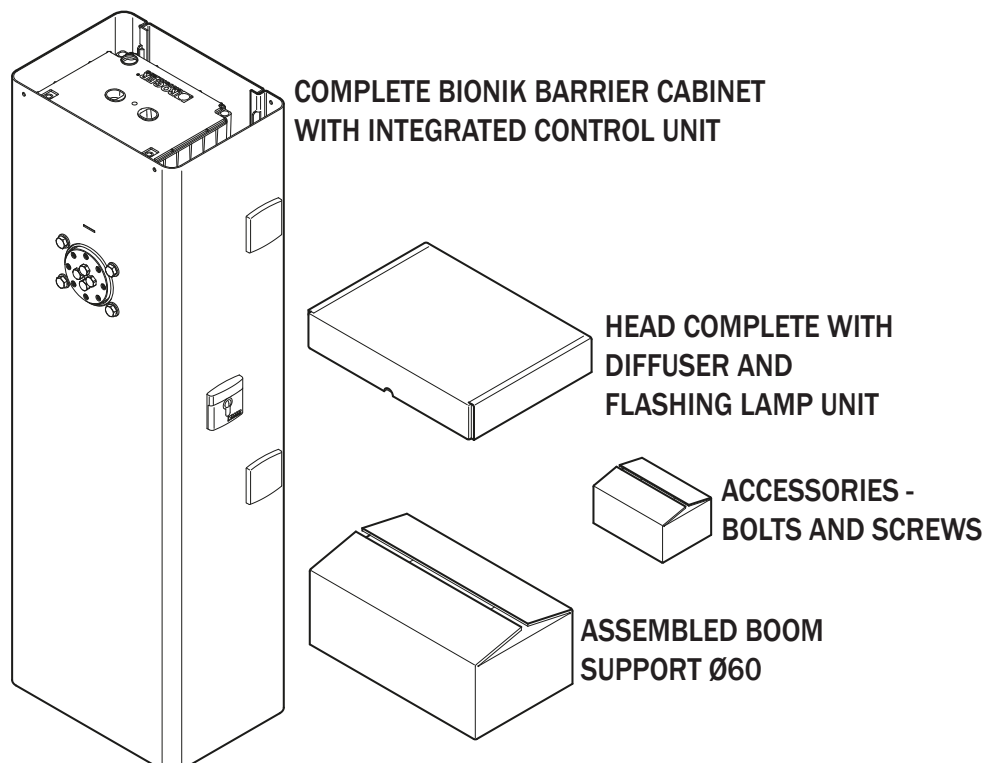
6 STANDARD DIMENSIONS



EN

7 PACKAGE CONTENT

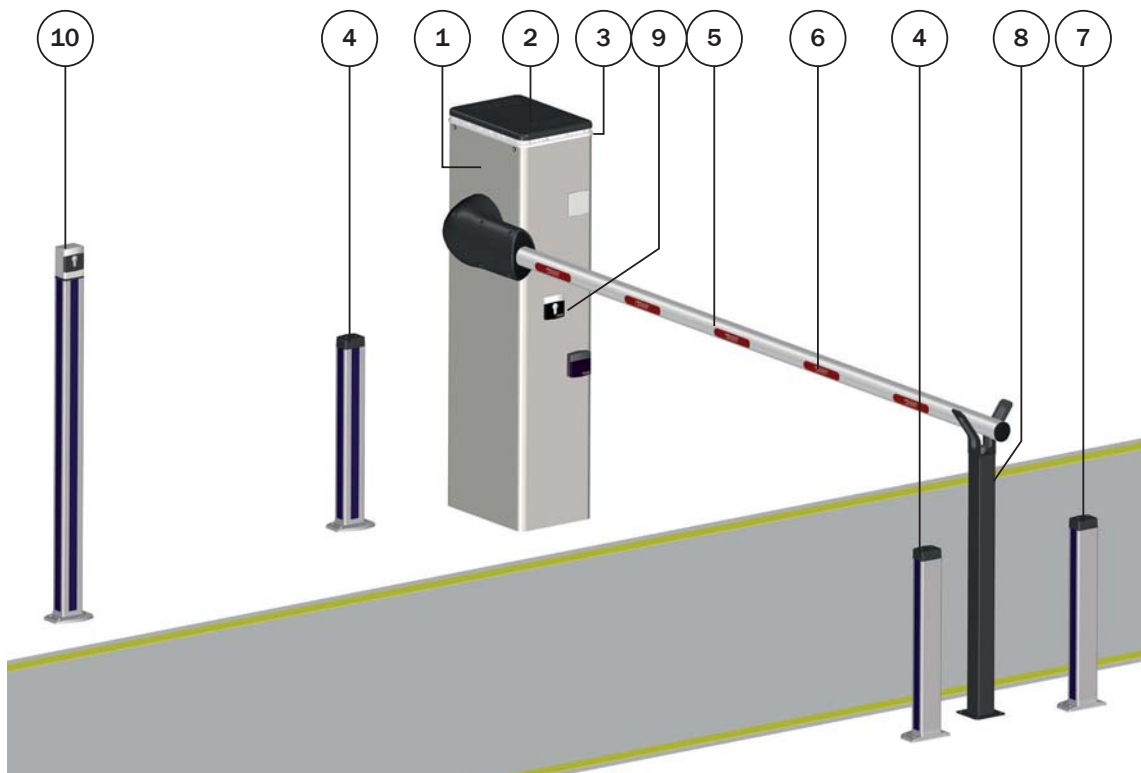
i All measurements are expressed in mm unless otherwise indicated.



8 TECHNICAL CHARACTERISTICS

	BI/001PC	BI/001PC/115
POWER SUPPLY	230 Vac - 50 Hz ±10%	115 Vac 60 HZ ±10%
MOTOR POWER SUPPLY	from 0 to 36 Vdc	from 0 to 36 Vdc
POWER CONSUMPTION	from 0 to 15 A	from 0 to 15 A
POWER MOTOR	450 W	450 W
TORQUE	from 0 to 200 Nm	from 0 to 200 Nm
OPEN / CLOSE TIME 90 °	from 1,2 to 3 sec	from 1,2 to 3 sec
CONTROL SYSTEM	ABSOLUTE ENCODER DIGITAL	ABSOLUTE ENCODER DIGITAL
USE FREQUENCY	CONTINUOUS	CONTINUOUS
OPERATING CYCLES PER DAY (OPENING/CLOSING - 24 HOURS NO STOP)	12.000	12.000
GRADE OF PROTECTION	IP54	IP54
OPERATING TEMPERATURE	🌡️ -20°C 🌡️ +55°C	🌡️ -20°C 🌡️ +55°C
CONTROL UNIT (INTEGRATED) 36 Vdc	AG/CTRL/P	AG/CTRL/P
ACCESSORIES POWER SUPPLY	24 Vdc	24 Vdc
BOOM	up to 3 metres	up to 3 metres
EMERGENCY BATTERY	BI/BAT/KIT (OPTIONAL)	BI/BAT/KIT (OPTIONAL)
RELEASE SYSTEM	KEY WITH DIN CYLINDER	KEY WITH DIN CYLINDER

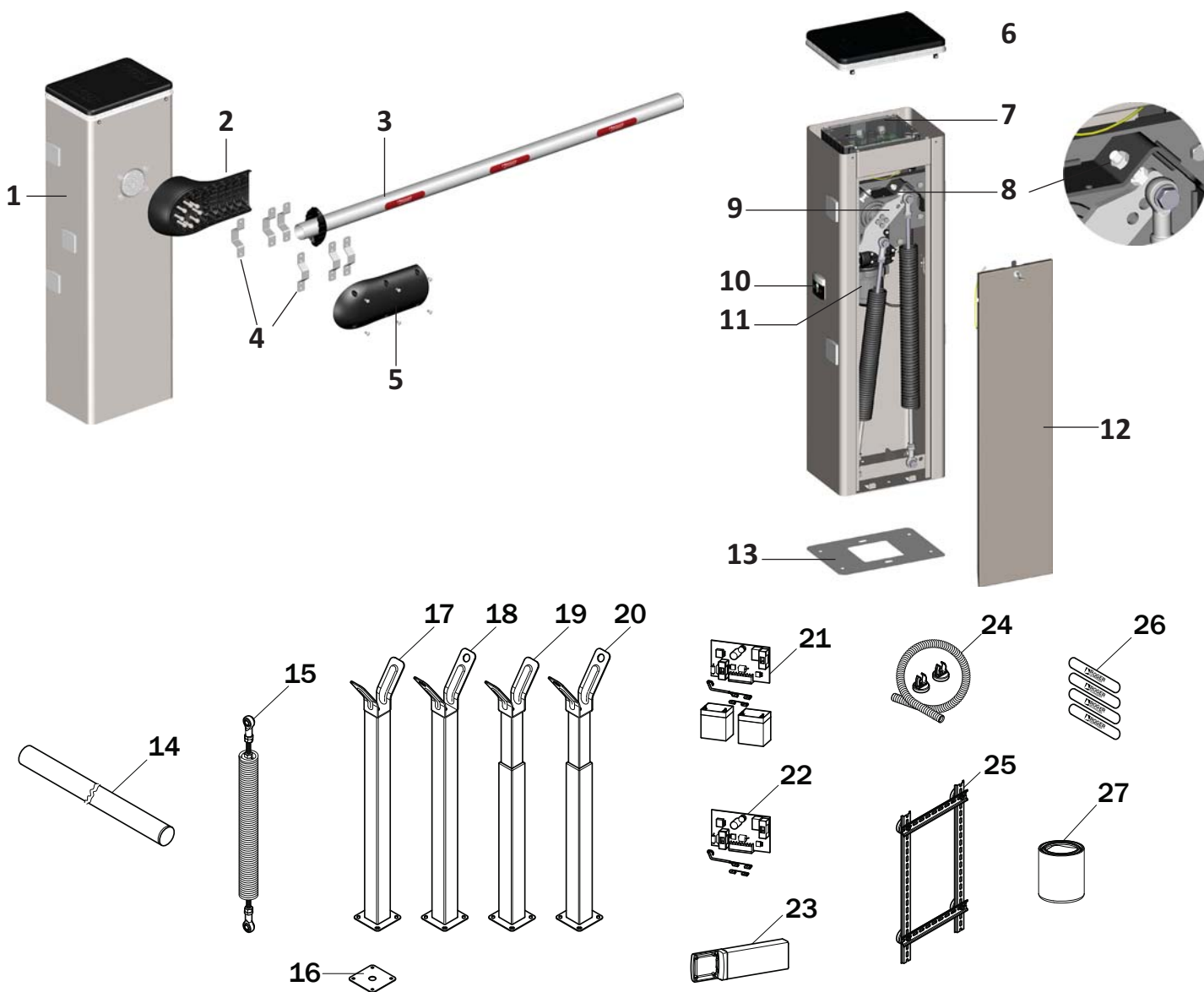
9 TYPICAL INSTALLATION



1	Automatic Barrier BI/001PC
2	Integrated control unit
3	Flashing lights
4	External Photocell
5	Cylinder boom

6	Reflective sticker
7	Internal Photocell
8	Boom's Fixed support for boom.
9	Release system
10	Key or keypad release switch

10 REFERENCES AND ACCESSORIES



	Code	Description
1		Carbon steel barrier assembly cabinet with anti-corrosion treatment, painted.
2		Aluminium boom support base, die-cast, with anti-corrosion treatment, painted.
3		Extruded aluminium boom, painted white
4		Galvanized steel omega support for securing the boom.
5		Aluminium boom fixing cover, die-cast, with anti-corrosion treatment, painted.
6		Head in die-cast aluminium with anti-corrosion treatment and painted, complete with diffuser in transparent polycarbonate and BI/BLED/6 led lights.
7	AG/CTRL/P	Digital control unit
8		Mechanical stop in opening and closing.
9		Galvanized steel springs fixing arm.
10		Key release with DIN cylinder.
11		Geared motor complete with brushless motor and absolute encoder.
12		Corrosion-resistant steel closing door, with anti-corrosion treatment, painted.
13	KT230	Galvanised foundation plate for securing the barrier.

	Code	Description
14	AG/BC3/01	Cylinder boom up to 3 metres made of aluminium, painted white.
15	AG/SP61/01	nr. 2 springs Ø61 spring for boom of up to 3 metres.
16	KT231	Fixed support foundation plate.
17	AG/BAFS/01	Fixed support with rubber, NOT-adjustable.
18	AG/BAFS/03	Fixed support with rubber, NOT-adjustable, with provision of a bolt.
19	AG/BAFS/02	Fixed support with rubber, adjustable, telescopic.
20	AG/BAFS/04	Fixed support with rubber, adjustable, telescopic, with provision of a bolt.
21	BI/BAT/KIT	Emergency battery kit complete with battery charger and wiring (optional).
22	BI/BCHP	Battery charge board complete with wiring (optional)
23	CRA/BAR	CRA column for the lateral distance installation
24	KT242	Magnetic cable passage kit
25	KT239	DIN Bar
26	AG/BASB40	Pack of No. 40 reflective adhesive strips for the boom.
27	RS/GR1/100	Lithium grease (EP LITIO).

11 INSTALLATION

11.1 Preliminary checks

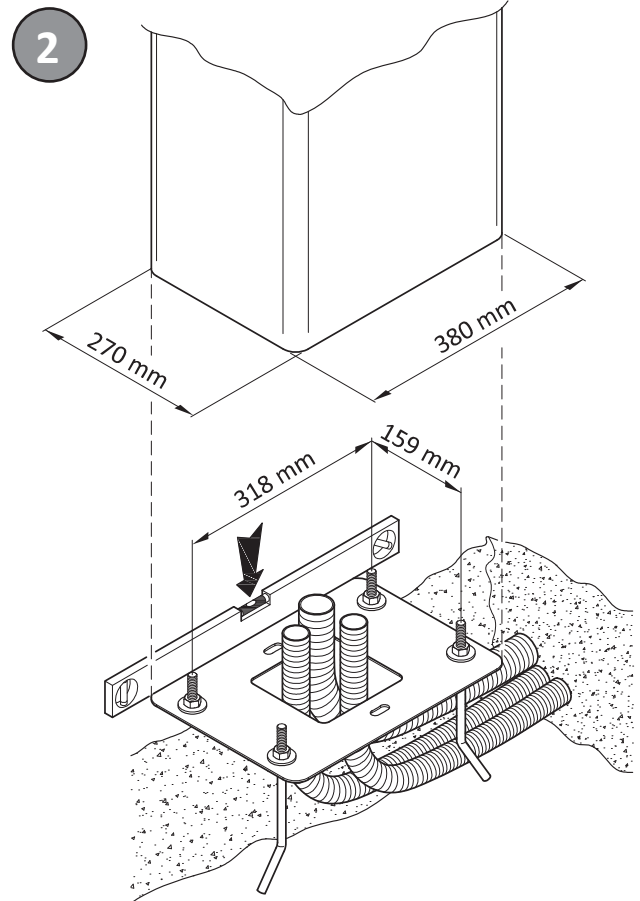
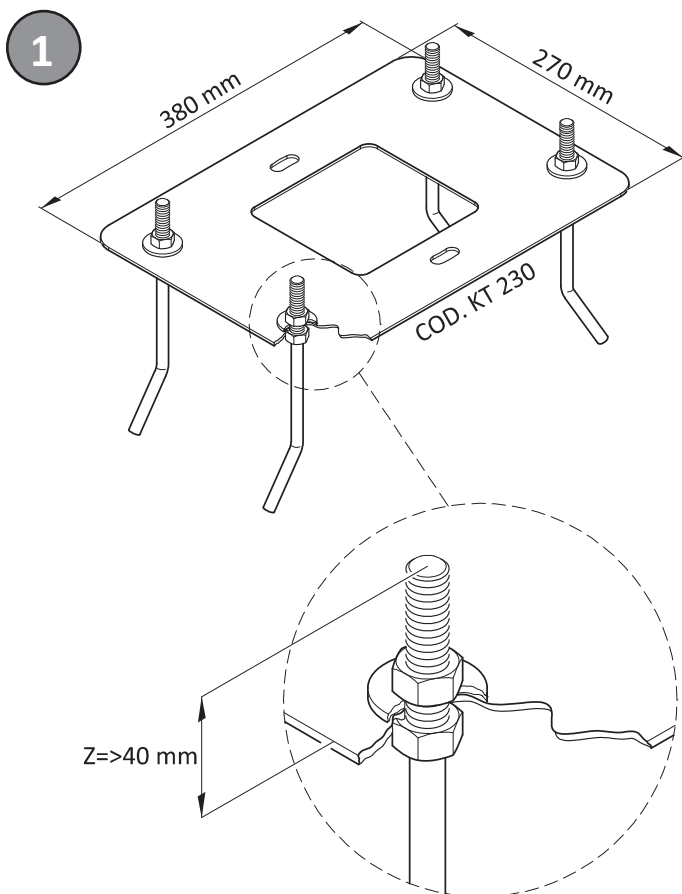
- Check that the material received is in good condition and suitable for the application.
- Check that the operating limits of the product are not exceeded.
- Check that the site chosen for installation meets the overall space requirements of the product and that there are no obstacles hindering open or close manoeuvres.
- Check the concrete base for the barrier installation. The base must be cast in accordance with proper working practices, perfectly level and clean.

11.2 Installing base plate

The illustrations herein are indicative only. The space necessary for fastening the automation system and the accessories may vary depending on the overall dimensions of the installation. The installer is responsible for determining the most suitable solution.

- Excavate a foundation pit measuring 1m x 1m x 0.4 m and fill with concrete reinforced with steel mesh.
- Fasten the 4 anchor ties to the plate (fig. 1). **N.B.:** the bottom nut must be tightened to the end of the thread on the screw so that the length Z is at least 40 mm.
- Sink the base plate with the anchors in the centre of the foundation pit, so that the surface is flush with the concrete and perfectly level. The corrugated cable conduits must protrude by a few centimetres from the centre of the plate.
- **Installation on existing surfaces.** Place the base plate on the surface and trace the positions of the fastener points. Drill the surface and fit 4 expansion anchor bolts (purchased separately).

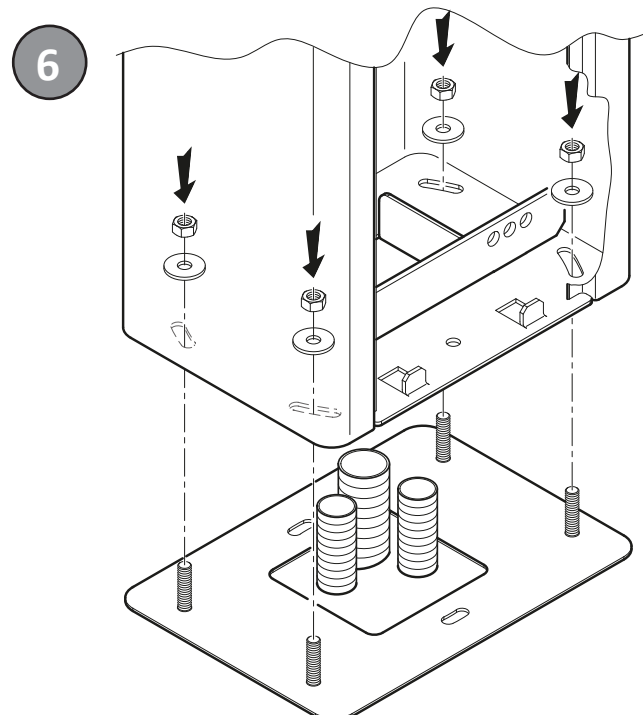
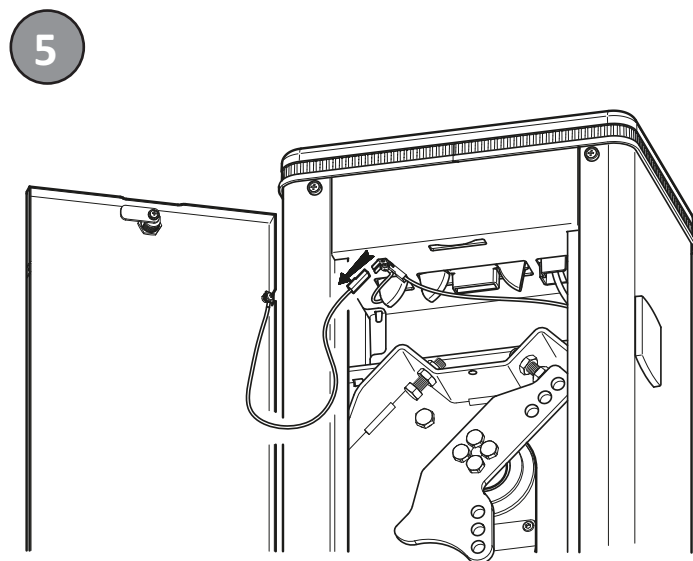
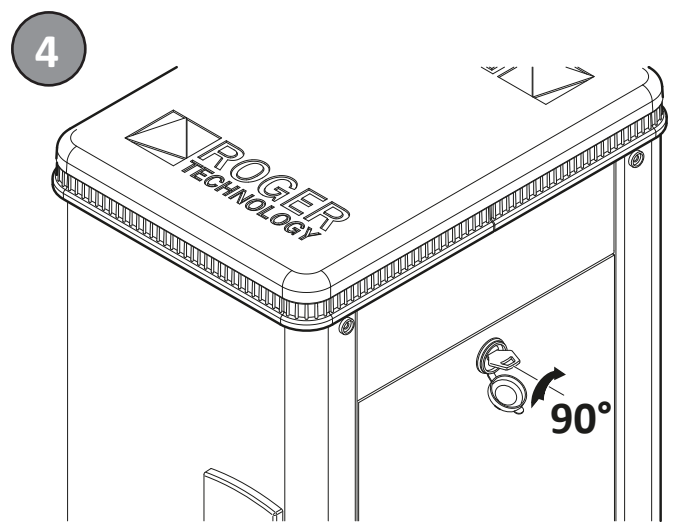
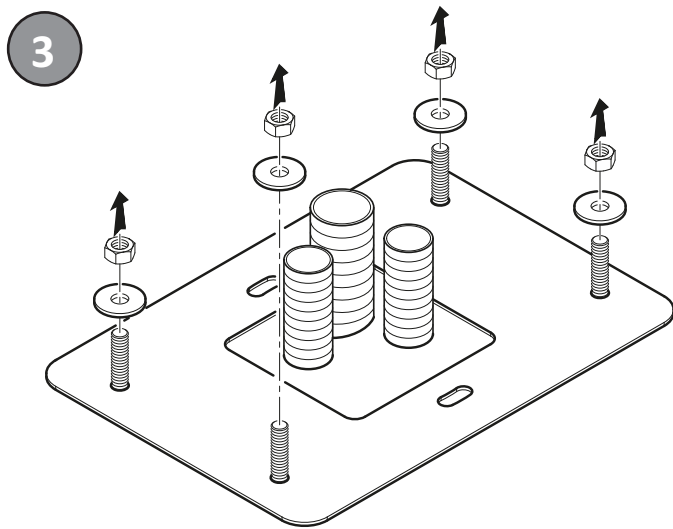
EN



11.3 Installing the barrier

i N.B.: the barrier is configured by default for installation on the right hand side (viewed from inspection hatch side).

- Undo and remove the washers and nuts from the anchors on the base plate (fig. 3).
- Open the inspection hatch, turning the key clockwise by 90° (fig. 4).
- Remove the inspection hatch (fig. 5).
- Place the cabinet on the plate. The anchors on the base plate must fit through the four slots.
- Fit the washers and nuts removed previously. Move the cabinet as necessary in the slots to adjust the position of the barrier correctly. Tighten the nuts securely (fig. 6).



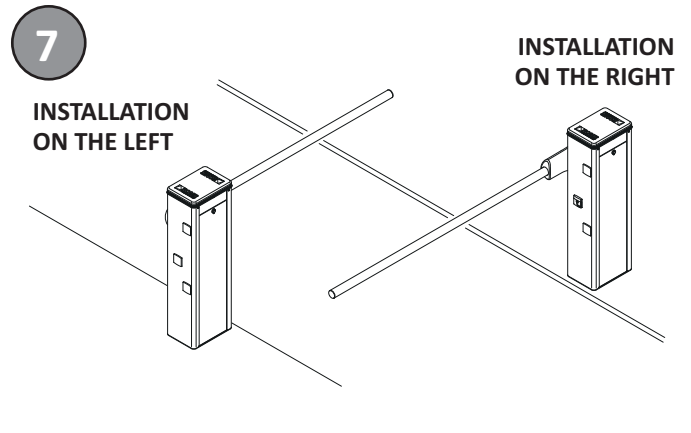
11.4 Selecting direction of aperture

i BI/001PC barriers are configured by default for installation on the right hand side (seen from the inspection hatch side) - and equipped with pre-installed springs.

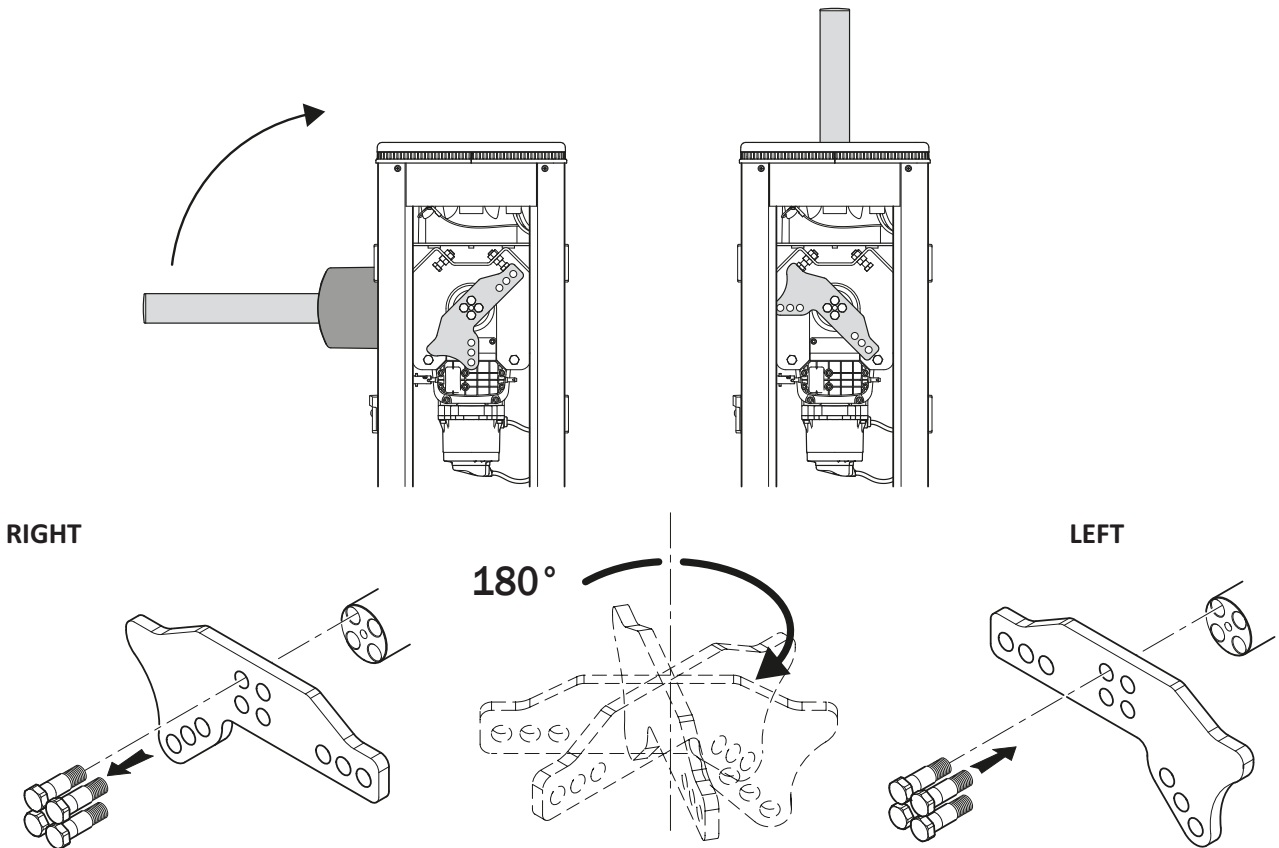
! Whenever corrective actions are carried out, pay the utmost attention when releasing, locking or moving the internal mechanical parts. These operations could be hazardous for the installer.

For left hand installations:

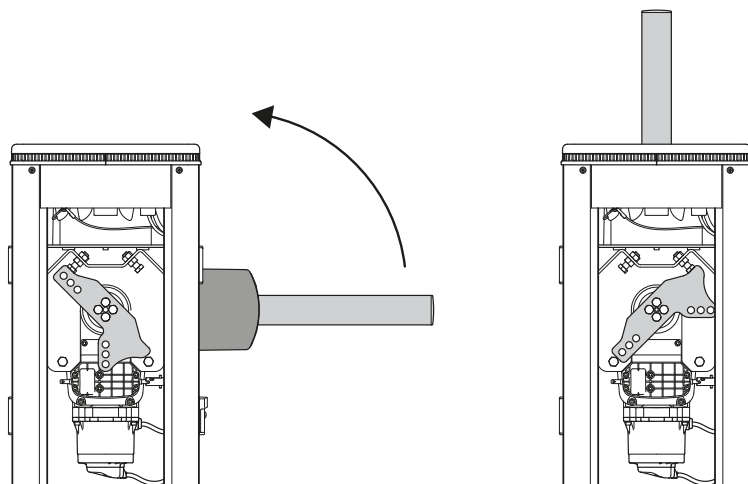
1. Release the tension of the springs, as indicated at the chapter 12.
2. Detach the springs.
3. Undo and remove the four screws fastening the linkage lever.
4. Remove the linkage lever and turn it the other way around (rotate by 180° around the vertical axis). Fasten with the four screws.
5. Refit the springs and fasten with the screws (see figure 10-11).



8 BARRIER INSTALLED ON THE RIGHT (SEEN FROM THE INSPECTION HATCH SIDE) AND THE BOOM OPENING/CLOSURE GATE ON THE LEFT



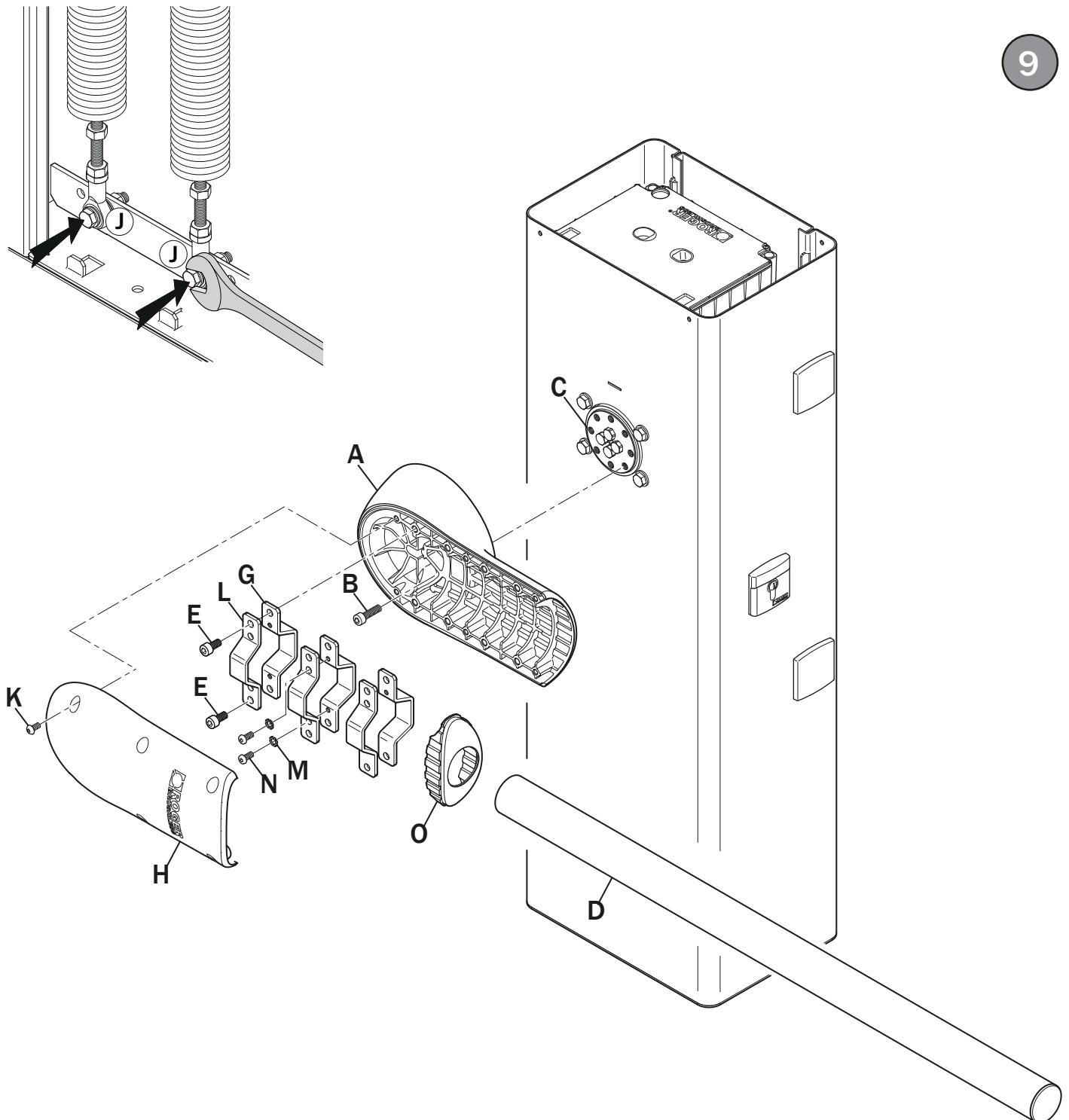
BARRIER INSTALLED ON THE LEFT (SEEN FROM THE INSPECTION HATCH SIDE) AND THE BOOM OPENING/CLOSURE GATE ON THE RIGHT



11.5 Installing the boom (fig. 9)

Install the boom as follows:

1. For greater safety for the installing technician, release the tension of the springs and undo the screws (J) fastening the screws to the base of the cabinet.
2. Unlock the barrier (see chapter 22).
3. Manual turn the linkage lever into the position necessary for installing the boom horizontally.
4. Fit the boom as shown in figure.
5. **N.B.:** the steel fastener brackets (G) and (L) are pre-assembled on the mounting base (A), with the washers (M) and the M8 SHC screws (N) fitted loosely.
6. Fit the cap with hole (O) onto the mounting base (A).
7. Insert the boom (D) and push it through the hole (O) and the 3 flange.
8. Firmly tighten the M8x16 screws (N) and the 6 zinc M10x20 screws (B).
9. Fit the aluminium outer cover (H), and fasten with the 6 stainless steel TCBEI M8x16 screws (K).
10. Fasten the springs to the base of the barrier with the screws (J).
11. Lock the barrier (see chapter 22).
12. Now set the tension of the springs as described in paragraph "Balancing the springs".



12 INSTALLING AND ADJUSTING THE SPRINGS

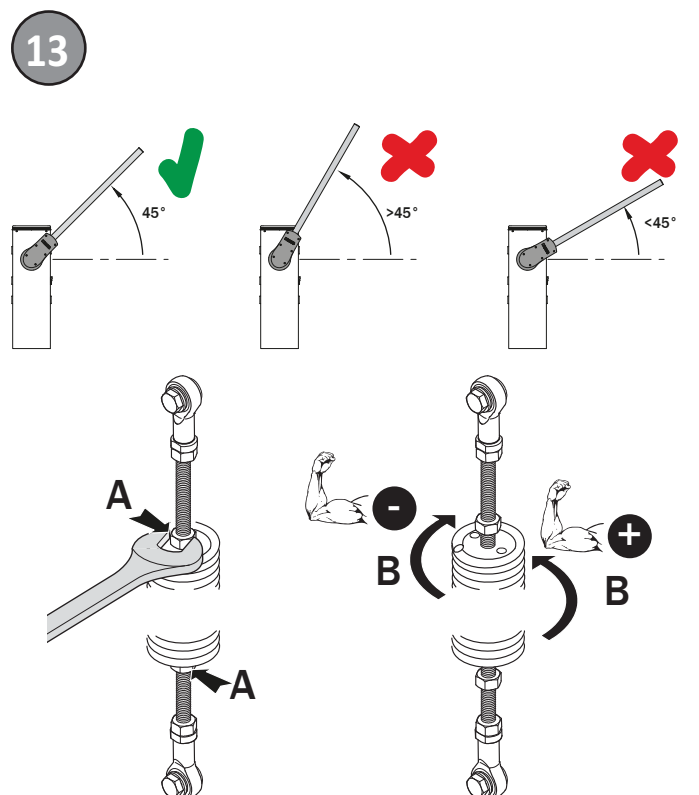
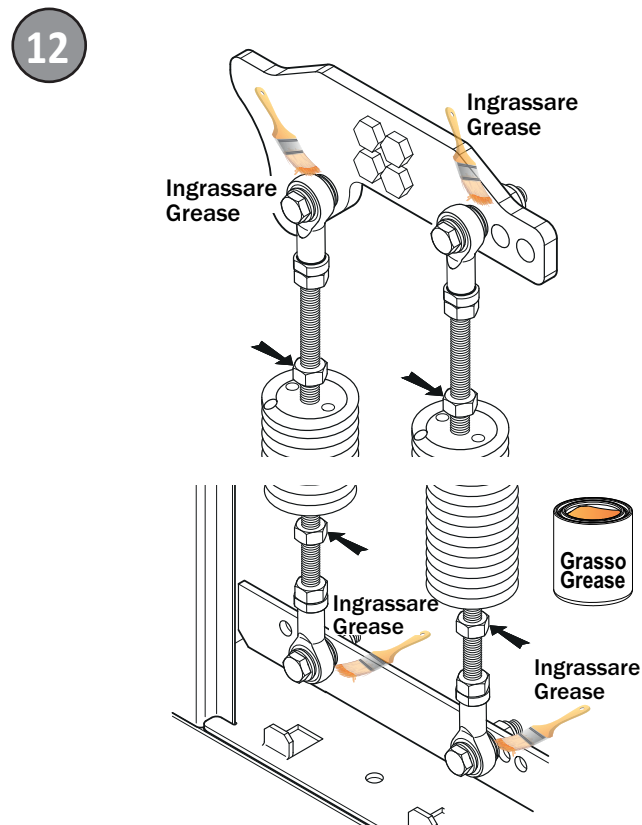
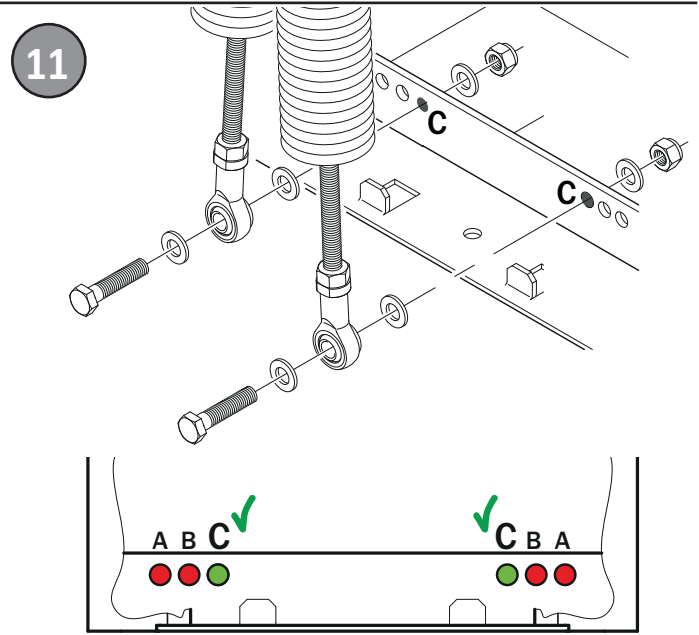
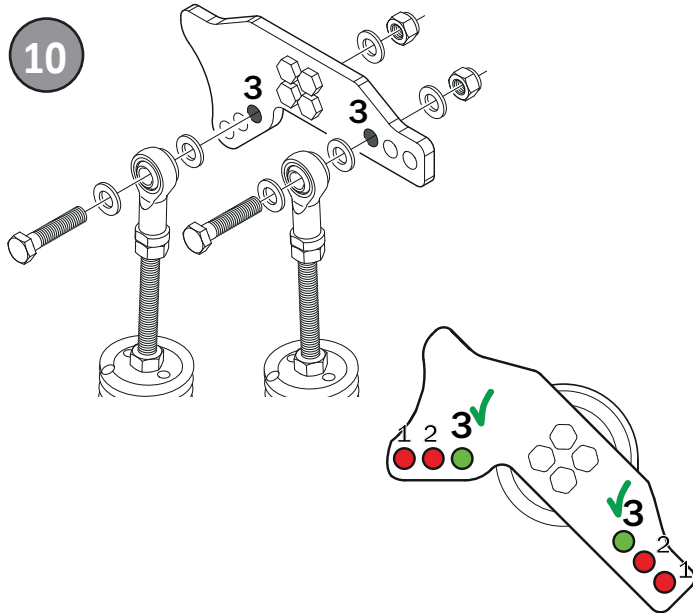
To counterbalance the forces involved and ensure that the automated barrier functions correctly, the system is fitted in the factory with two balancer springs Ø61 art. **AG/SP61/01**, which are suitable for cylindrical booms up to 3 metres in length.

ONLY if it is necessary to replace these springs, proceed as follows:

1. Select the desired opening direction as indicated in paragraph 11.4.
2. Unlock the barrier (see chapter 22) and move the boom into the completely open vertical position.
3. Remove the springs to be replaced.
4. Fit the new springs on the steel linkage lever (fig. 10) **using the holes closest to the centre of the linkage lever (3)**. The springs are colour blue coded for identification. The coloured part of the spring must always be at the top.
5. Secure the springs to the fixed structure (fig. 11) by fastening to the steel cross bar of the barrier (**position C**) using the screws included.
6. **Lubricate the pivot points with lithium based grease** (EP LITIO) (fig. 12). A 100 g tub of lithium grease may be ordered separately with article code **RS/GR1/100**.

12.1 Balancing the springs (fig. 13)

1. Lift the boom manually to an angle of 45° and let go. If the boom rises, reduce the spring tension. If the boom drops, increase the spring tension.
2. To adjust the spring tension, loosen the nuts [A], then turn the spring [B] clockwise to reduce the tension or anticlockwise to increase tension.
3. Once the spring tension is correct, tighten the lock nuts [A] securely.



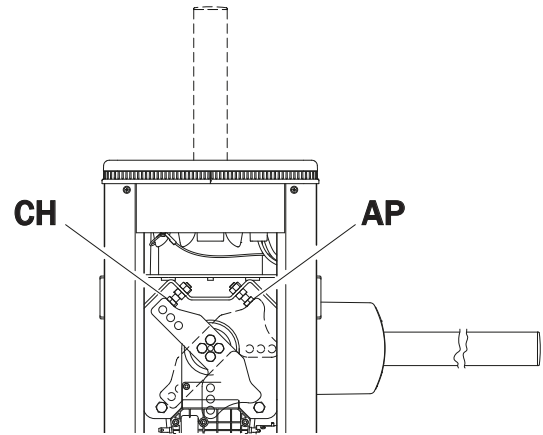
13 ADJUSTING THE MECHANICAL STOP

Figure 14 shows the mechanical stop on a barrier installed on the LEFT hand side.

For barriers installed on the RIGHT, perform the mirror images of the procedures illustrated.

- Unlock the barrier (see chapter 22).
- Set the completely open **AP** and completely closed **CH** positions by adjusting the relative mechanical stops, loosening or tightening the nuts.
- Lock the barrier (see chapter 22).

14



14 INSTALLING THE LOCK RELEASE SYSTEM

The lock release system is already installed in the factory on one of the two side of the barrier.

If it is necessary to install the system on the opposite side:

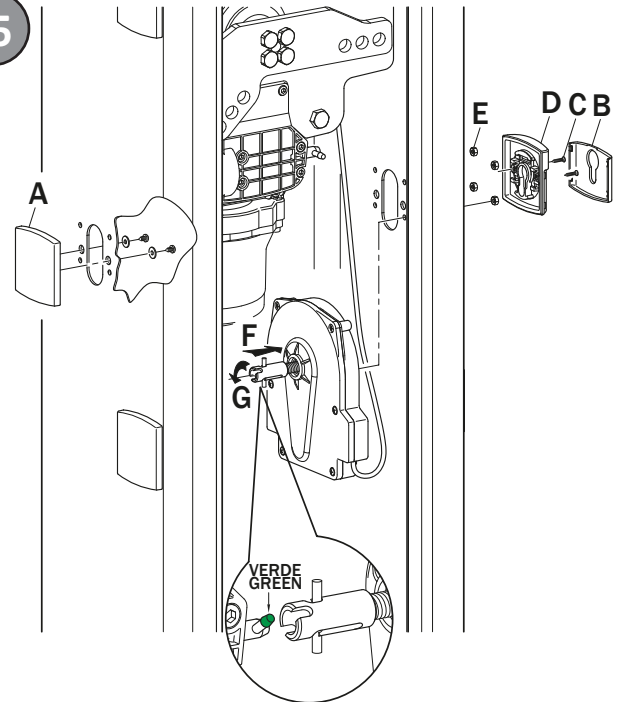
- Open the inspection hatch.
- Remove the screws fastening the plastic cover [A].
- Remove the escutcheon plate [B] of the lock release system, prising the lateral clips open to detach.
- Undo the two self-tapping screws [C] and remove the aluminium front panel [D].
- Undo the four M5 nuts [E].
- Push the steel connector [F] outwards to compress the spring and rotate by 45°.
- Detach the lock release system and install on the opposite side, taking care not to damage the safety cable.

N.B.: two coloured caps (red and green) are fitted to check that the lock release system is installed correctly, regardless of which side it is fitted on.

When the barrier is locked, the green cap must face towards the inspection hatch (installer view). If not, the lock release system is installed incorrectly.

- Tighten the nuts [E].
- Fit the aluminium front panel [D] and fasten with the screws [C].
- Fasten the escutcheon plate [B] on the lock release system.
- Fit the plastic cover [A] on the opposite side.

15

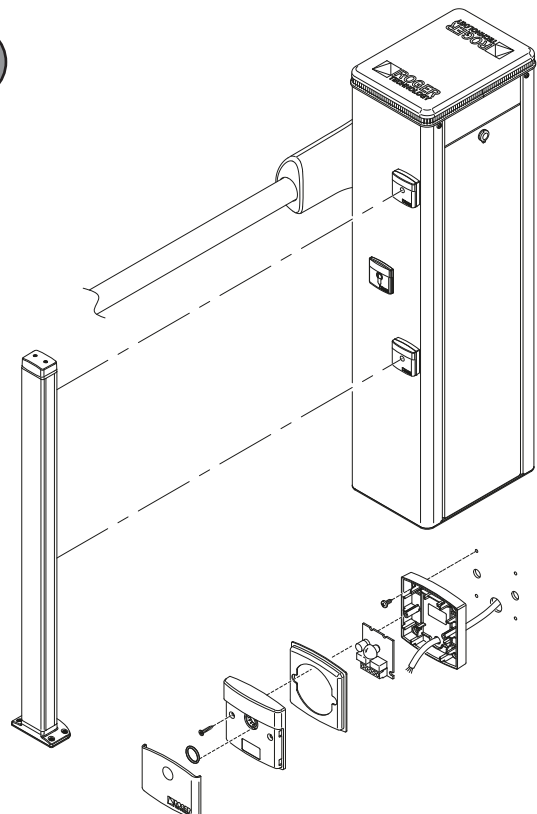


15 CONNECTING PHOTOCELLS

G90/F4ES photocells may be installed on both sides of the barrier at two different heights: (50 cm or 100 cm).

- Disconnect from mains electricity and from battery power (if applicable).
- Open the inspection hatch, turning the key clockwise by 90°.
- Undo the four screws fastening the head.
- Remove the head after disconnecting the flashing light cables.
- Open the cover of the **AG/CTRL/P** control unit.
- Undo the two screws fastening the plastic cover of the photocell housing from the inside.
- Fasten the **G90/F4ES** photocells to the barrier.
- Route the connector cables upwards, taking care not to interfere with the movements of the automation system, and push them through one of the openings on the control unit box.
- Connect the photocells cables to the specific terminals as indicated in the installation manual for the **AG/CTRL/P** controller.
- See the **AG/CTRL/P** control unit manual for instructions on setting the photocells.
- Close the control unit cover correctly, ensuring that it is watertight.
- Refit the barrier head.
- Close the inspection hatch, turning the key anticlockwise by 90°.
- Tighten the four screws to the head.

16



16 ELECTRICAL CONNECTIONS

All electrical connections must be made with the unit disconnected from mains power and, if applicable, battery power.

See the **AG/CTRL/P** controller manual for instructions on making connections and programming.

Before connecting to electrical power, ensure that the mains power specifications on the identification plate match the mains power supply used.

A switch or an omnipolar cut-off switch with a contact opening of at least 3 mm must be installed on the mains power line.

Ensure that an adequate residual current circuit breaker and a suitable overcurrent cut-out are installed ahead of the electrical installation.

Use a 3x2.5 mm² double insulated cable for the mains power line.

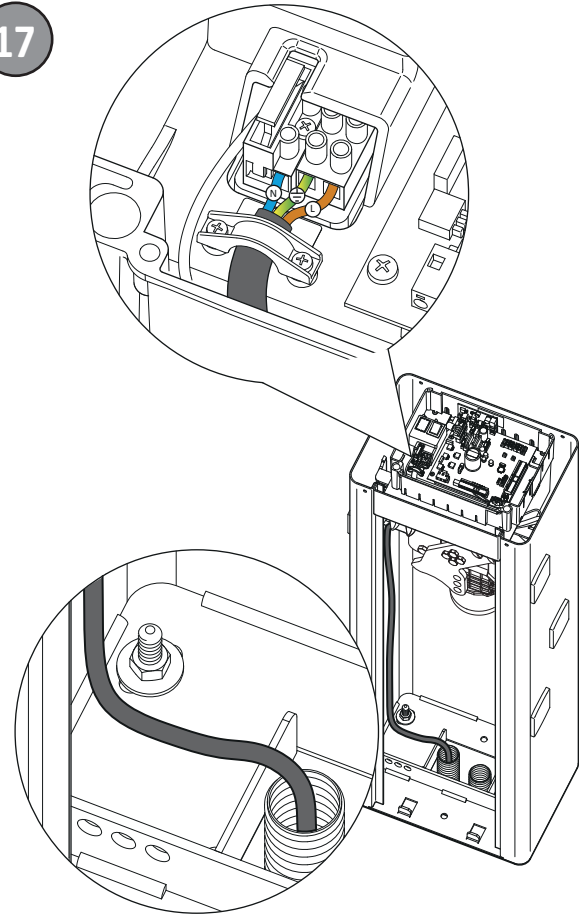
Feed the cable on the left hand side of the barrier through the openings on the left hand side of the controller casing and connect it to the terminals L (brown), N (blue) and ⏚ (yellow/green) inside the automation unit.

Fasten the power cable with the cable grips included.

At least 50 mm of the connector cable conduit must protrude from the holes in the base plate and into the automation unit.

Ensure that there are no sharp edges which could damage the power cable.

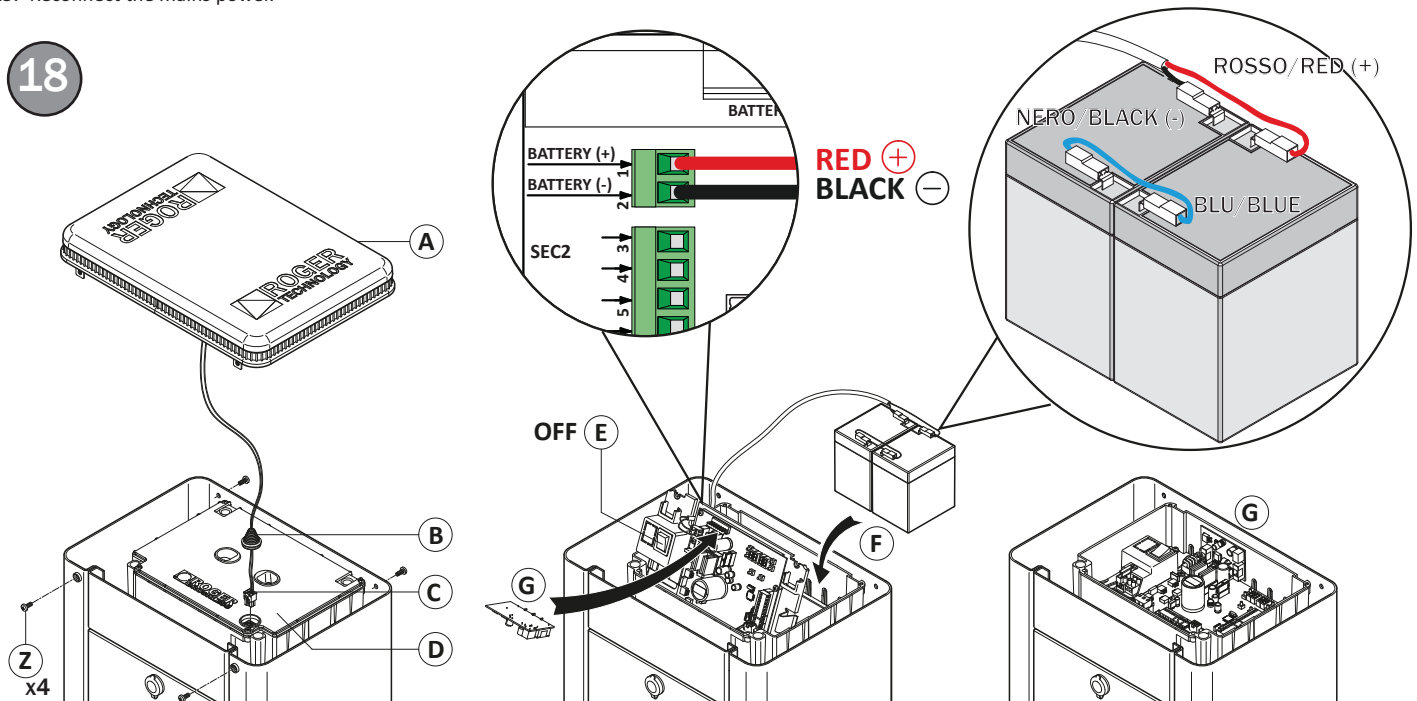
17



17 INSTALLING THE BATTERY KIT (OPTIONAL)

1. Disconnect the mains power.
2. Unscrew the four screws [Z] and remove the head [A] (if applicable).
3. Lift the cable grommet [B] and disconnect the connector [C].
4. Open the transparent control unit cover [D].
5. Switch the control unit switch to the OFF position [E].
6. Lift the control unit and insert the batteries in their housing [F].
7. Connect the red, black and blue wires to the batteries (see detailed view)
8. Connect the batteries to the **+BATTERY** terminal (red wire) and **-BATTERY** terminal (black wire).
9. Insert the battery charge board Bl/BCHP in the plug-in connector [G].
10. Reposition the control unit.
11. Switch the control unit switch to the ON position [E].
12. Reposition the transparent control unit cover [D].
13. Reconnect the connector [C] and close the cable grommet [B].
14. Close the head [A] and tighten the four front screws [Z].
15. Reconnect the mains power.

18



18 INSTALLING THE BI/BLED/6 LED FLASHING LIGHT (fig. 19)

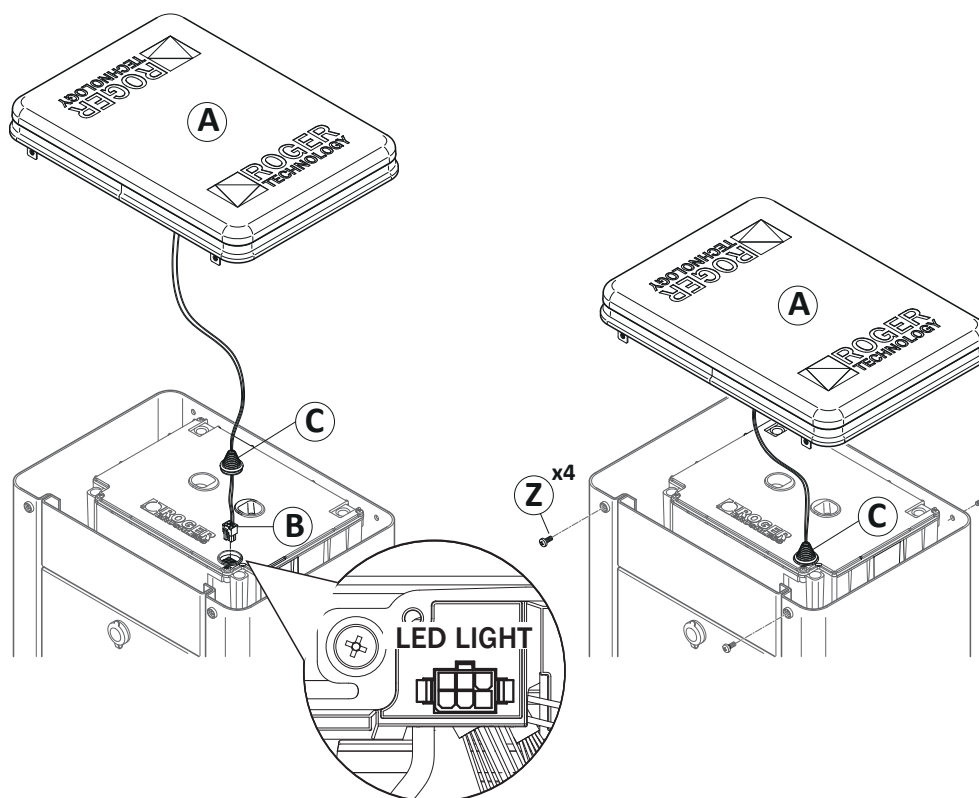
The BI/BLED/6 flashing lamp unit is factory supplied already pre-installed in the head [A], packaged separately inside the BI/001PC package.

1. Insert the connector [B] in the LIGHT terminal of the control unit.
2. Refer to the control unit manual for the flashing lamp unit settings.
3. Fasten the cable grommet [C], making sure it is positioned correctly.
4. Position the head [A] on the barrier.
5. Tighten the four fastening screws [Z].

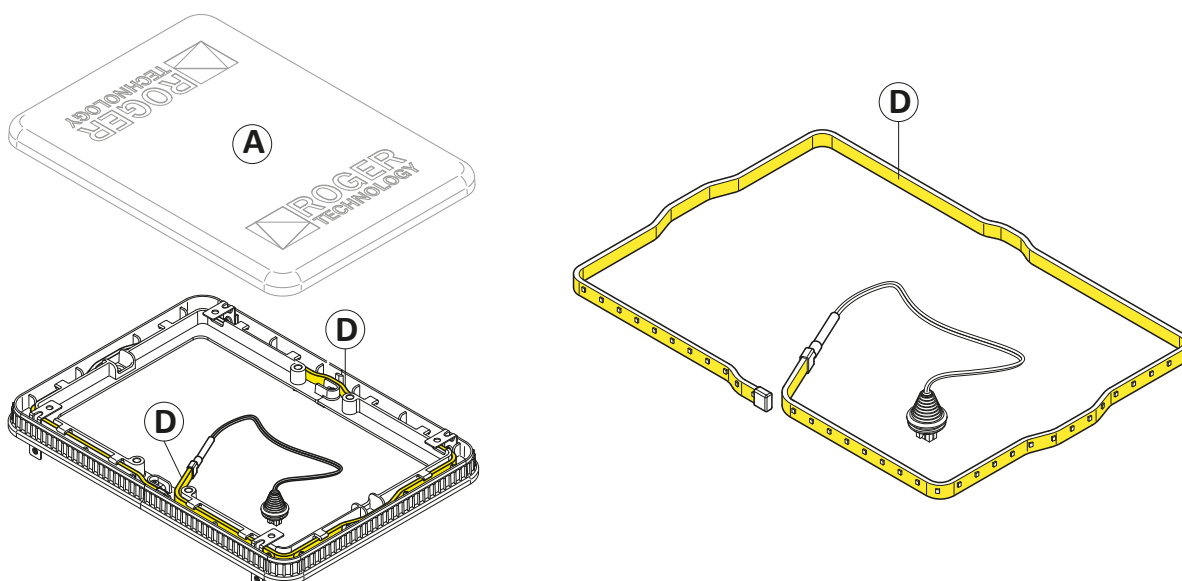
In case of replacement:

1. Disconnect the mains and battery power supplies (if applicable).
2. Unscrew the four screws [Z] that fasten the head [A] to the barrier.
3. Lift the cable grommet [C].
4. Disconnect the connector [B].
5. Remove and overturn the head [A].
6. Remove the BI/BLED/6 flashing lamp unit [D] from the diffuser.
7. Insert the new LED circuit in the diffuser, paying attention to the installation direction (fig. 20).
8. Insert the connector [B] in the LIGHT terminal of the control unit.
9. Refer to the control unit manual for the flashing lamp unit settings.
10. Fasten the cable grommet [C], making sure it is positioned correctly.
11. Reposition the head [A] on the barrier.
12. Tighten the four fastening screws [Z].
13. Reconnect the mains and battery power supplies (if applicable).

19



20



19 MAINTENANCE

N.B.: Only use original spare parts when repairing or replacing products. The installer must provide the user with complete instruction for using the motorised door or gate in automatic, manual and emergency modes, and must hand the operating instructions to the user of the installation upon completion. The installer must compile the maintenance log book, in which all scheduled and unscheduled maintenance operations performed must be indicated.

- The installation must be subject to regular maintenance. We recommend servicing at least once every 6 months.
 - Disconnect from mains electricity and from battery power (if applicable) to avoid the risk of accident or injury.
 - Check the tightness of all the fastener screws and nuts.
 - Clean the photocell lenses with a cloth moistened slightly with water. Do not use solvents or other chemical products, as these may damage the electronic components.
 - Clean and lubricate the pivot points with lithium based grease (EP LITIO).
 - Check the electrical connections.
 - Check that the manual lock release system works.
 - Check that the boom is balanced correctly as indicated in chapter 12.
 - Check that there are now plants within the radius of action of the boom which could interfere with the photocells or with the movements of the boom itself.
- Reconnect to mains power.
- Check that the safety devices and all the control functions work correctly.
 - Check that the obstacle detection function works correctly.
 - Check that there is no risk of the boom accidentally lifting persons or objects.
 - Check that the force limiting function prevent potentially dangerous situations in compliance with the standard EN 12445.

20 DISPOSAL



This product may only be uninstalled by qualified technical personnel, following suitable procedures for removing the product correctly and safely.

This product consists of numerous different materials.

Some of these materials may be recycled, while others must be disposed of correctly at the specific recycling or waste management facilities indicated by local legislation applicable for this category of product.

Do not dispose of this product as domestic refuse.

Observe local legislation for differentiated refuse collection, or hand the product over to the vendor when purchasing an equivalent new product.

Local legislation may envisage severe fines for the incorrect disposal of this product.

Warning! some parts of this product may contain substances that are harmful to the environment or dangerous and which may cause damage to the environment or health risks if disposed of incorrectly.

21 ADDITIONAL INFORMATION AND CONTACT

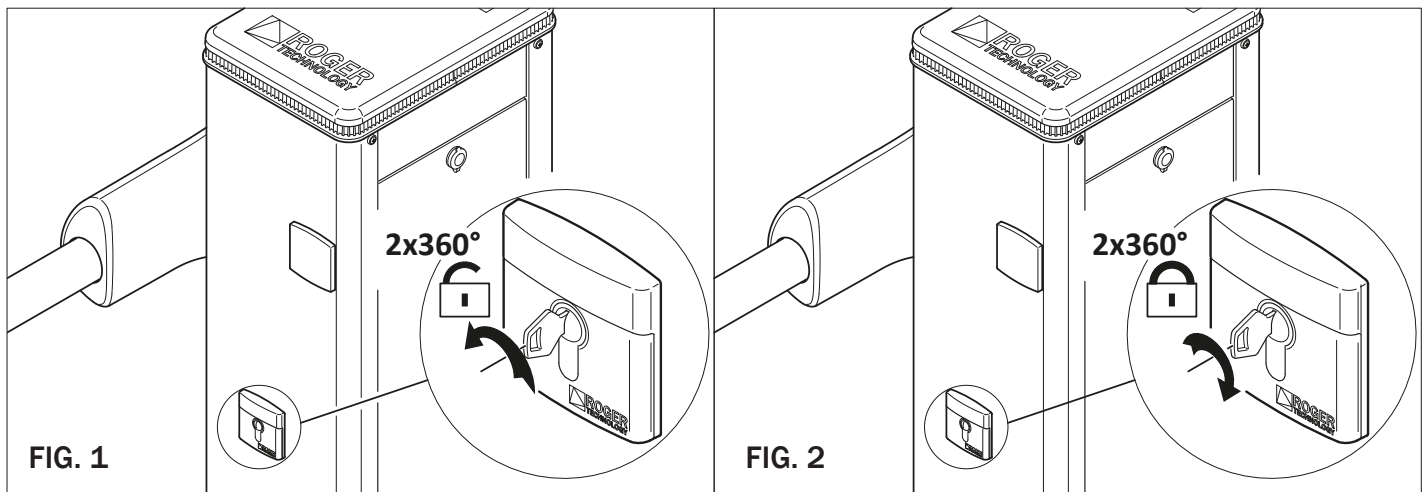
ROGER TECHNOLOGY is the exclusive proprietor holder of all rights regarding this publication.

ROGER TECHNOLOGY reserves the right to implement any modifications without prior notification. Copying, scanning or any alterations to this document are prohibited without express prior authorised from by ROGER TECHNOLOGY.

ROGER TECHNOLOGY CUSTOMER SERVICE:

business hours: Monday to Friday
08:00 to 12:00 - 13:30 to 17:30
Telephone no: +39 041 5937023
E-mail: service@rogertechnology.it
Skype: [service_rogertechnology](https://www.skype.com/name/rogertechnology)

22 RELEASE AND LOCK PROCEDURE



! Whenever corrective actions are carried out, pay the utmost attention when releasing, locking or moving the internal mechanical parts. These operations could be hazardous for the installer.

In some situations, such as in the event of a power outage or scheduled or extraordinary maintenance, it is necessary to release the automation. The operation of the release of the automation must be carried out when the boom is stopped in the closed position (horizontal). Moreover, ensure that at the time of release, no person, animal, item or vehicle is passing by or stopped within range of automation.

RELEASE AND MANUAL OPERATION

Insert the key included into the lock and turn it anticlockwise by 360° making 2 complete turns, as indicated in fig. 1. Move the boom manually.

RESTORING AUTOMATIC OPERATION

To lock the barrier again, turn the key clockwise by 360° making 2 complete turns, as indicated in fig. 2. Remove the key and give to the user.

1 ALLGEMEINE SICHERHEITSHINWEISE



Die Nichteinhaltung der in dieser Gebrauchsanleitung enthaltenen Informationen kann Verletzungen oder Schäden am Gerät verursachen.

Das vorliegende Installationshandbuch ist ausschließlich für das Fachpersonal bestimmt.

ROGER TECHNOLOGY lehnt jede Haftung für Schäden, die durch unsachgemäßen oder nicht bestimmungsgemäßen, den Angaben dieses Handbuchs nicht entsprechenden Gebrauch verursacht werden, ab.

Die Montage, die elektrischen Anschlüsse und Einstellungen sind fachgerecht und unter Beachtung der Montageanweisung durch qualifiziertes Personal auszuführen. Lesen Sie die Anleitungen vor der Montage des Produktes aufmerksam durch. Eine fehlerhafte Montage kann zu Verletzungen und Sachschäden führen.

Vor Beginn der Montage ist der einwandfreie Zustand des Produkts zu überprüfen: im Zweifelsfall das Gerät nicht benutzen und sich ausschließlich an qualifiziertes Fachpersonal wenden.

In explosionsgefährdeten Bereichen darf das Produkt nicht eingebaut werden: Entzündbare Gase oder Rauch stellen eine ernsthafte Sicherheitsgefährdung dar.

Nehmen Sie vor der Montage des Antriebs alle Veränderungen an der Struktur für die lichten Sicherheitsräume und den Schutz bzw. die Abtrennung aller Quetsch-, Scher-, Einzieh- und allgemeiner Gefahrenstellen vor.

Es ist sicherzustellen, dass die tragende Struktur die erforderlichen Voraussetzungen an Festigkeit und Stabilität erfüllt.

ROGER TECHNOLOGY schließt eine Haftungsübernahme im Falle der Nichtbeachtung der Montageanweisung bei der Fertigung der zu motorisierenden Türprofile aus.

Beachten Sie bei der Montage der Sicherheitseinrichtungen (Lichtschraken, Kontaktleisten, Not-Stopps etc.) unbedingt die geltenden Normen und Richtlinien, die Montageanweisung, die Montageumgebung, die Betriebslogik des Systems und die von der motorisierten Tür oder Tor entwickelten Kräfte. Die Sicherheitseinrichtungen dienen dem Schutz vor Quetsch-, Scher-, Einzieh- und sonstigen Gefahrenbereichen der motorisierten Tür oder des motorisierten Tors nach Montage des Antriebs.

Die Europäischen Richtlinien EN 12453 und EN 12445 legen die Mindestanforderungen an die Nutzungssicherheit von automatischen Türen und Toren fest. Insbesondere sehen sie die Nutzung der Begrenzung der Kräfte und der Sicherheitsvorrichtungen vor (Trittmatten, Lichtschraken, Totmann-Funktion usw.), welche die Anwesenheit von Personen oder Sachen erfassen, und das Anstoßen unter allen Bedingungen vermeiden.

Falls die Sicherheit der Anlage auf der Begrenzung der Aufprallkräfte beruht, muss geprüft werden, ob der Antrieb die entsprechenden Eigenschaften und Leistungen besitzt, um die geltenden Vorschriften einzuhalten.

Der Installateur muss die Aufprallkräfte messen und auf dem Steuergerät die Geschwindigkeits- und Drehmomentwerte wählen, mit denen die Tür bzw. das motorisierte Tor die von den Richtlinien EN 12453 und EN 12445 festgesetzten Vorschriften einhält.

ROGER TECHNOLOGY lehnt jede Haftung für die Montage von sicherheits- und betriebstechnisch ungeeigneten Bauteilen ab.

Zur Erkennung der Gefahrenbereiche sind die vorgeschriebenen Hinweisschilder anzubringen.

Bei jeder Installation müssen die Identifikationsdaten der motorisierten Tür oder des Tors an sichtbarer Stelle angebracht werden.

Am Versorgungsnetz einen allpoligen Schalter/Trennschalter mit Öffnungsabstand der Kontakte von mindestens 3 mm einbauen.

Stellen Sie sicher, dass der Stromversorgung ein Differentialschalter mit einer Eingriffsschwelle von nicht mehr als 0,03 A vorgeschaltet ist, der den geltenden Normen entspricht.

Falls vorgeschrieben, den Antrieb an eine wirksame und den Sicherheitsnormen entsprechende Erdungsanlage (⊕) anschließen.

Unterbrechen Sie während der Montage-, Wartungs- oder Reparaturarbeiten die Stromzufuhr, bevor Sie den Deckel für den Zugang zu den elektrischen Geräten öffnen.

Eingriffe an den elektronischen Geräten dürfen nur mit antistatischem geerdeten Armschutz vorgenommen werden.

Bei Reparaturen oder Austausch der Produkte dürfen ausschließlich Original-Ersatzteile verwendet werden.

Der Monteur ist verpflichtet, dem Betreiber der Anlage alle erforderlichen Informationen zum automatischen und manuellen Betrieb, sowie dem Notbetrieb der motorisierten Tür oder des motorisierten Tors zu liefern und die Betriebsanleitung auszuhändigen.

Die Verpackungsmaterialien (Kunststoff, Polystyrol usw.) müssen sachgemäß entsorgt werden und dürfen nicht in Kinderhände gelangen, da sie eine Gefahrenquelle darstellen können. Die Verpackungskomponenten sind gemäß der geltenden Vorschriften zu entsorgen und zu recyceln.

Die Hinweise sind sicher aufzubewahren und auch allen weiteren Benutzern der Anlage zur Verfügung zu stellen.

2 KONFORMITÄTSERKLÄRUNG

Der Unterzeichnende, in Vertretung des Herstellers:

Roger Technology – Via Botticelli 8, 31021 Bonisiolo di Mogliano V.to (TV)

ERKLÄRT, dass das nachfolgend beschriebene Gerät:

Beschreibung: Automatisierung für Schranke

Modell: Serie BI/001PC

mit den gesetzlichen Bestimmungen übereinstimmt, die folgende Richtlinien umsetzen:

- Richtlinie **2006/42/EC** (Maschine Richtlinie) und darauf folgende Abänderungen;
- Richtlinie **2011/65/EC** (RoHS Richtlinie) und darauf folgende Abänderungen;
- Richtlinie **2014/35/EU** (Niederspannungs-Richtlinie) und darauf folgende Abänderungen;
- Richtlinie **89/106/CEE** (CPD Richtlinie) und darauf folgende Abänderungen;

und dass alle im Folgenden aufgeführten Normen und/oder technischen Spezifikationen eingehalten wurden:

EN 61000-6-3

EN 61000-6-2

EN 13241-1

Die beiden letzten Ziffern des Jahres, in dem die CE Kennzeichnung angebracht wurde CE 18.

Ort: Mogliano V.to

Datum: 12/06/2018

Unterschrift

3 NUTZUNGSBEDINGUNGEN

Die automatische Schranke BI/001PC wurde zur Installation auf privaten oder öffentlichen Parkplätzen bzw. verkehrsintensiven Gegenden entwickelt.

Das Produkt darf nur für die Zwecke benutzt werden, für die es konzipiert wurde. Jeder andere, nicht vorgesehene Gebrauch ist ausdrücklich verboten.

ROGER TECHNOLOGY kann nicht als direkt und/oder indirekt haftbar angesehen werden für eventuelle Schäden, die durch einen falschen, unsachgemäßen oder unvernünftigen Gebrauch dieses Produkts verursacht werden.

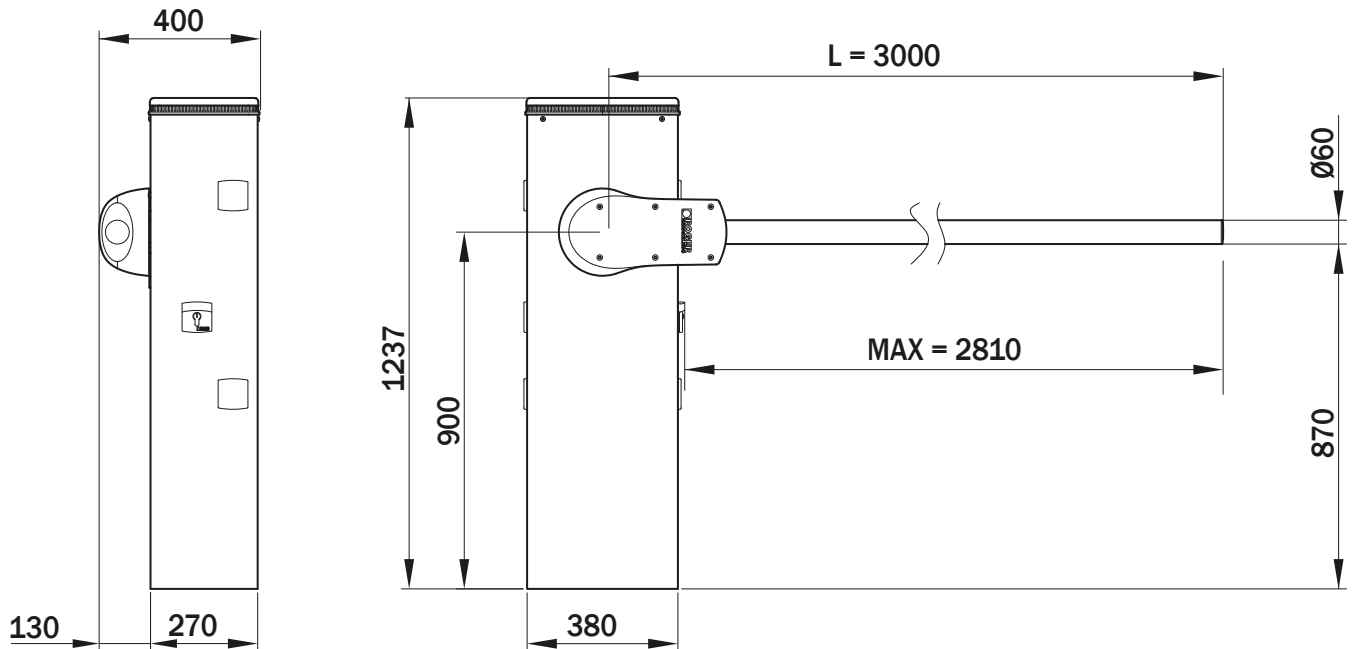
4 GEBRAUCHSBEGRENZUNG

Die Schranke der Baureihe BI/001PC garantiert DAUERBETRIEB Betriebszyklen und es können Schlagbäume bis max. 3 m Länge installiert werden.

5 BESCHREIBUNG DES PRODUKTS

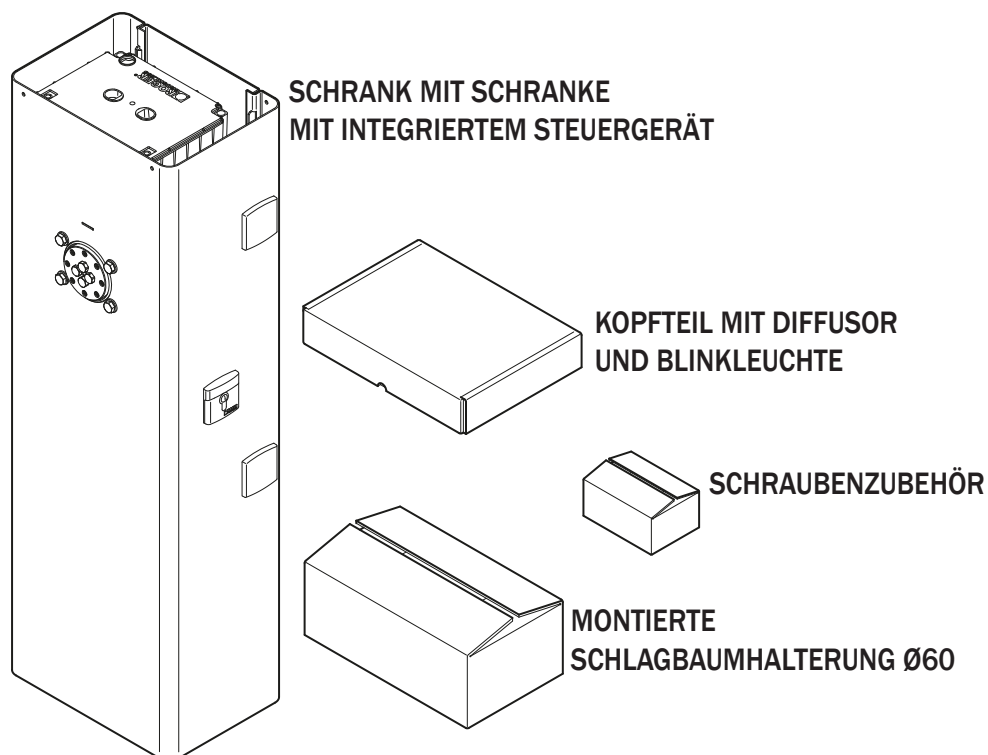
BI/001PC	Schranke BI/001PC BRUSHLESS mit 36V DC für Schlagbäume bis zu 3 Meter, mit integrierter Steuereinheit, Absolutmessgeber, vollständig mit Befestigungssockel mit Zugstangen und Schrauben sowie Befestigungsflansch für Schlagbaum. VERSION FÜR PARKEN.
BI/001PC/115	Schranke BI/001PC BRUSHLESS mit 36V DC für Schlagbäume bis zu 3 Meter, mit integrierter Steuereinheit, Absolutmessgeber, vollständig mit Befestigungssockel mit Zugstangen und Schrauben sowie Befestigungsflansch für Schlagbaum. Für Stromversorgung mit 115V. VERSION FÜR PARKEN.

6 ABMESSUNGEN



i Alle angegebenen Abmessungen sind in mm ausgedrückt, sofern nichts anderes angegeben.

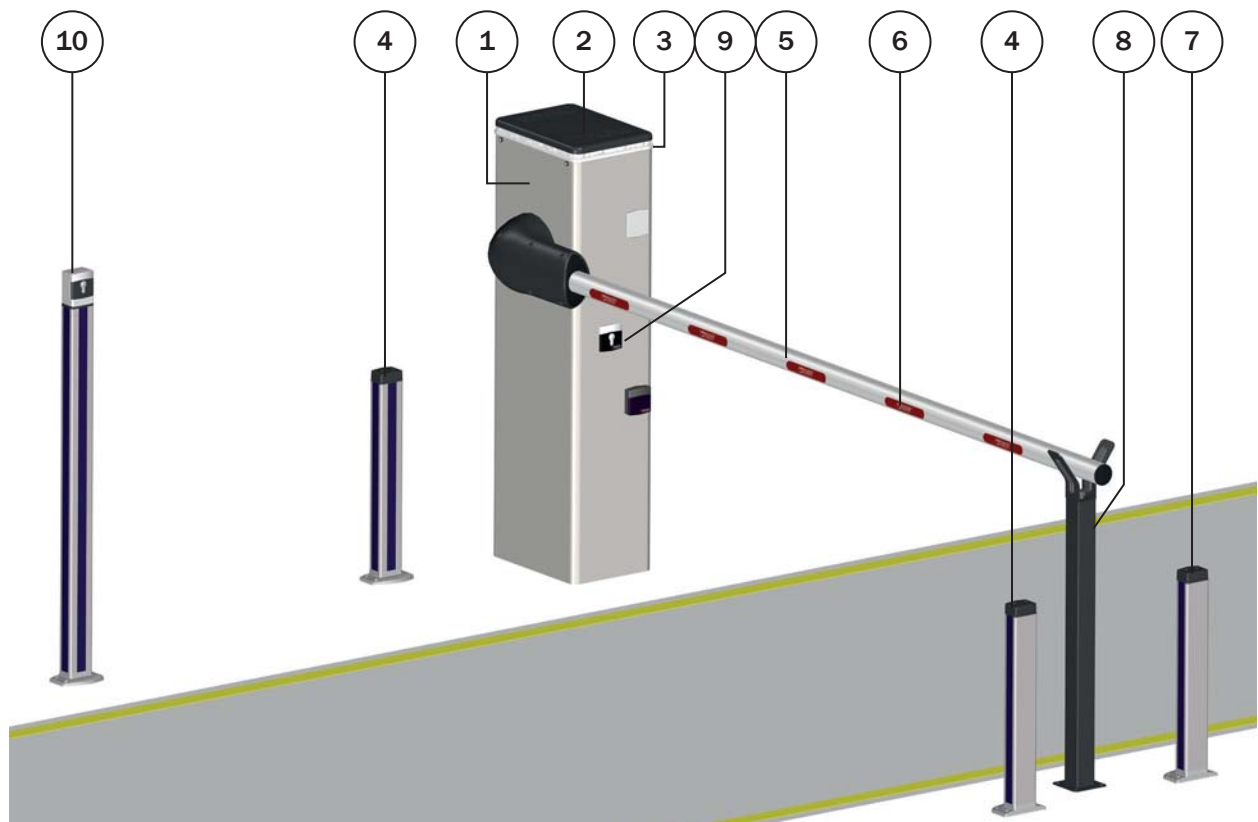
7 INHALT DER VERPACKUNG



8 TECHNISCHE DATEN

SERIE BI/001PC	BI/001PC	BI/001PC/115
STROMVERSORGUNG	230 Vac - 50 Hz ±10%	115 Vac 60 HZ ±10%
MOTORVERSORGUNG	von 0 bis 36 Vdc	von 0 bis 36 Vdc
MOTORAUFNAHME	von 0 bis 15 A	von 0 bis 15 A
MOTORLEISTUNG	450 W	450 W
DREHMOMENT	von 0 bis 200 Nm	von 0 bis 200 Nm
ZEITRAUM ÖFFNUNG / SCHLIESSUNG 90°	von 1,2 bis 3 sec	von 1,2 bis 3 sec
CONTROL SYSTEM	ABSOLUTMESSGEBER DIGITAL	ABSOLUTMESSGEBER DIGITAL
HÄUFIGKEIT DER NUTZUNG	DAUERBETRIEB	DAUERBETRIEB
BETRIEBSZYKLEN PRO TAG (ÖFFNEN/ SCHLIESSEN - 24 STUNDEN NON-STOP)	n° 12.000	n° 12.000
SCHUTZGRAD	IP54	IP54
BETRIEBSTEMPERATUR	🌡️ -20°C 🌡️ +55°C	🌡️ -20°C 🌡️ +55°C
STEUERUNG - DIGITAL-CONTROLLER 36V DC	AG/CTRL/P	AG/CTRL/P
ZUBEHÖRVERSORGUNG	24 Vdc	24 Vdc
SCHLAGBAUM	BIS 3 METER	BIS 3 METER
NOTFALLAKKUS	BI/BAT/KIT (OPTIONAL)	BI/BAT/KIT (OPTIONAL)
ENTRIEGELUNGSSYSTEM	MIT ZYLINDERSCHLÜSSEL DIN	MIT ZYLINDERSCHLÜSSEL DIN

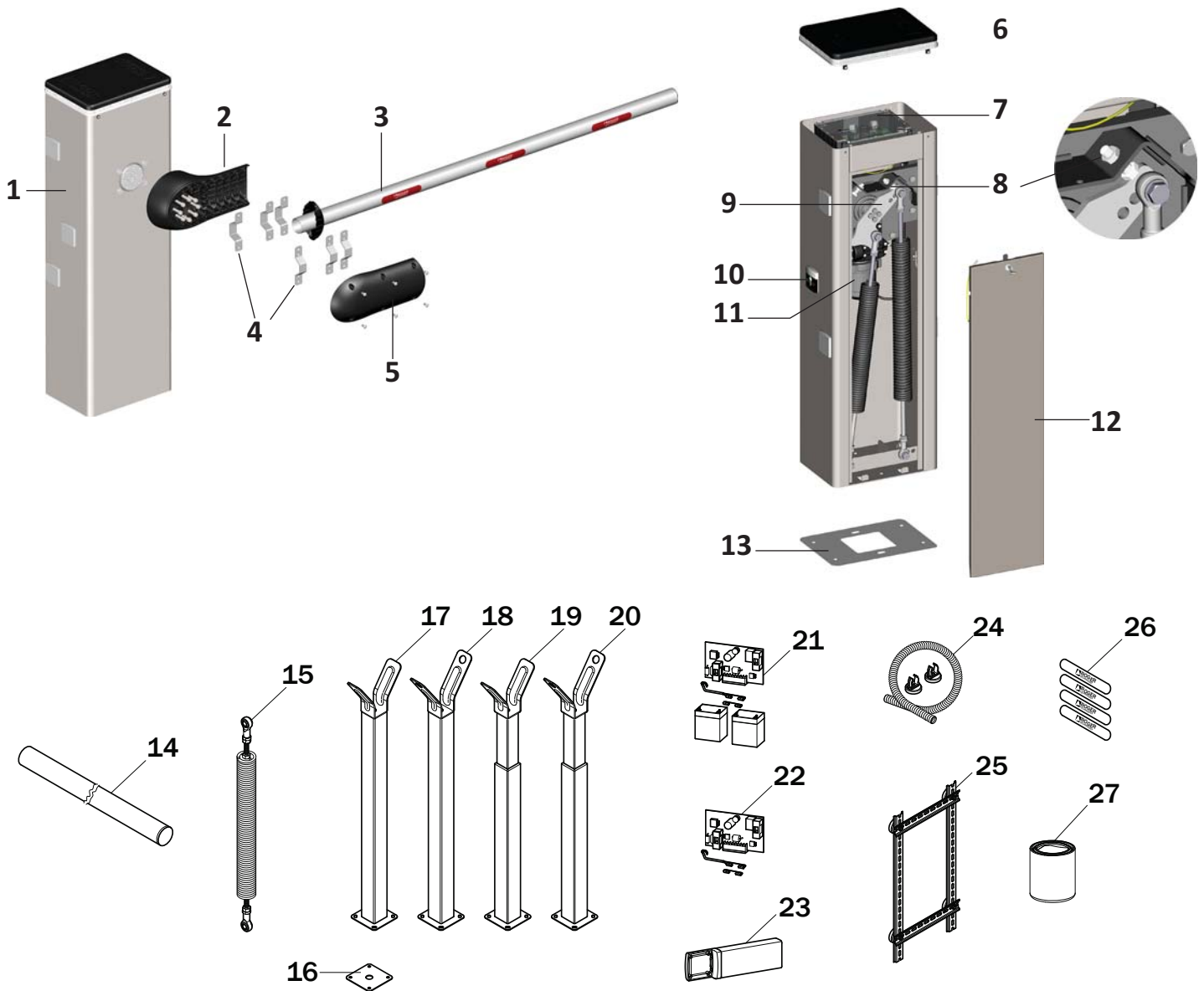
9 TYPISCHE INSTALLATION



1	Automatische Schranke Serie BI/001PC
2	Integrierte Steuereinheit
3	Blinkeleuchten
4	Externe Lichtschranke
5	zylindrische Schlagbaum

6	Reflektierende Aufkleber.
7	Interne Fozozelle.
8	Feste Verankerung für Schlagbaum
9	Entriegelungssystem
10	Wählschalter zur Entriegelung mit Schlüssel oder Tastenfeld

10 HINWEISE UND ZUBEHÖR



Code	Beschreibung
1	Schaltschrank der Schrankenbaugruppe aus Karbonstahl mit Anti-Korrosionsoberflächenbehandlung, beschichtet.
2	Stützsockel Schlagbaum Aluminiumdruckguss mit Anti-Korrosionsoberflächenbehandlung, beschichtet.
3	Schlagbaum aus extrudiertem Aluminium und weiß beschichtet.
4	Omegastütze aus verzinktem Stahl, zur Befestigung des Schlagbaums.
5	Abdeckung der Befestigung des Schlagbaums aus Aluminiumdruckguss, beschichtet.
6	Kopfteil aus Aluminium-Druckguss mit Anti-Korrosionsoberflächenbehandlung, beschichtet., mit Diffusor aus transparentem Polycarbonat und LED-Lichtern BI/BLED/6.
7 AG/CTRL/P	Digitale Steuereinheit
8	Mechanische Blockierung der Öffnung / Schließung.
9	Ausgleichsstange mit Federbefestigung aus verzinktem Stahl.
10	Schlüssel-Entriegelung mit DIN-Zylinder.
11	Getriebemotor, komplett mit Brushless Motor und Absolutmessgeber.
12	Verschlussklappe aus Stahl, mit Anti-Korrosionsbeschichtung.
13 KT230	Unterbaublech, verzinkt, zur Befestigung der Schranke.

Code	Beschreibung
14 AG/BC3/01	zylindrische Schlagbaum bis 3 Meter aus Stahl, weiß beschichtet.
15 AG/SP61/01	N. 2 Feder Ø 61 für Schlagbäume bis zu 3 Metern.
16 KT231	Unterbaublech feste Abdeckung.
17 AG/BAFS/01	Feste Abdeckung mit Gummi, nicht einstellbar.
18 AG/BAFS/03	Feste Abdeckung mit Gummi, nicht einstellbar, mit vorbereitetem Riegel.
19 AG/BAFS/02	Feste Abdeckung mit Gummi, einstellbar, teleskopisch.
20 AG/BAFS/04	Feste Abdeckung mit Gummi, einstellbar, mit vorbereitetem Riegel.
21 BI/BAT/KIT	Notallbatterie-Kit mit Batterie-Ladegerät und Verkabelung (optional).
22 BI/BCHP	Batterieladekarte mit Verkabelung (optional)
23 CRA/BAR	Standsäule für seitliche Installation
24 KT242	Magnetkabel-Durchgangskit
25 KT239	DIN-Stange
26 AG/BASB40	Packung mit 40 reflektierenden Klebestreifen für Schlagbaum.
27 RS/GR1/100	Lithium-Fett (EP LITIO).

11 INSTALLATION

11.1 Vorab-Prüfungen

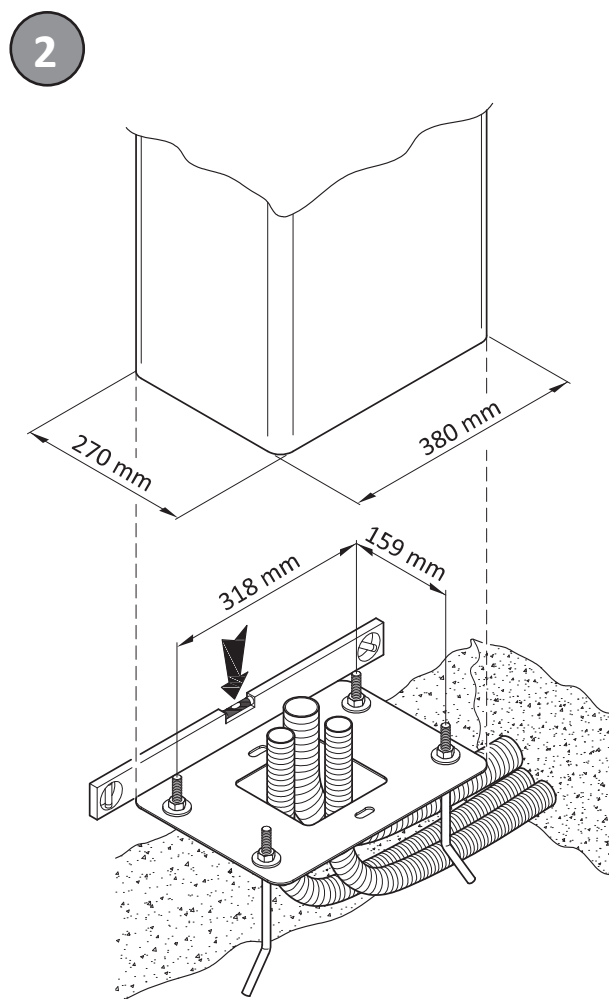
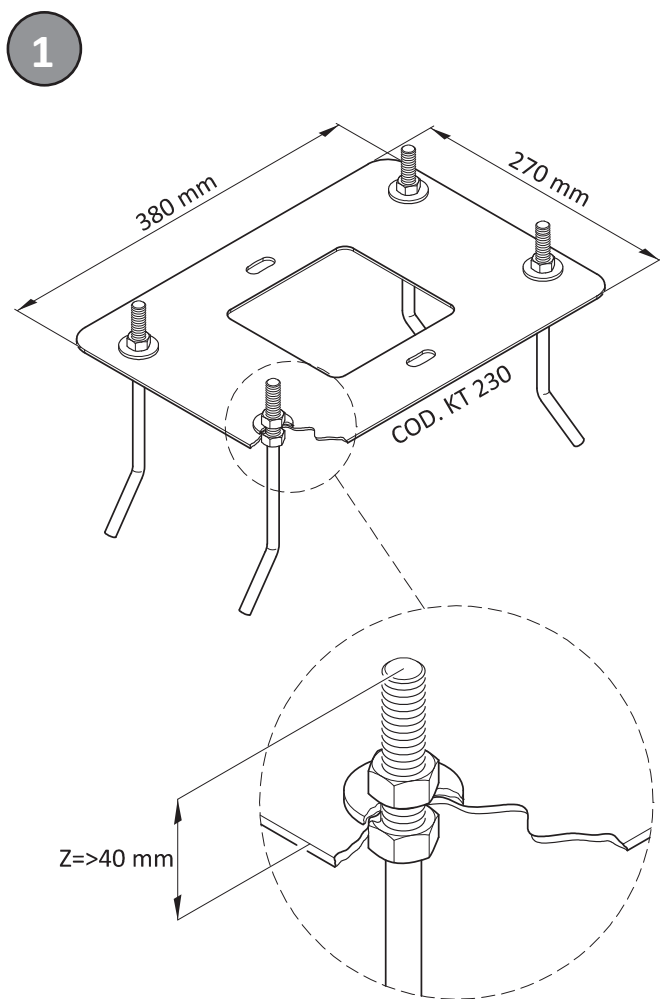
- Prüfen, ob das erhaltene Material in optimalem Zustand und für den vorgesehenen Gebrauch geeignet ist.
- Prüfen, ob die Einsatzgrenzen eingehalten wurden.
- Prüfen, ob der Installationsort mit den Gesamtabmessungen kompatibel ist und ob keine Hindernisse vorhanden sind, die der Öffnungs- und Schließbewegung im Wege stehen.
- Die Zementbasis für die Installation der Schranke prüfen. Sie muss fachgerecht erstellt, nivelliert und sauber sein.

11.2 Installation der Grundplatte

Die Bilder dienen nur der Information. Der Platz für die Befestigung des Antriebs und des Zubehörs variiert je nach Gesamtabmessungen.

Es liegt beim Installateur, die am besten geeignete Lösung zu wählen.

- Den Fundamentaushub von 1 x 1 x 0,4 m vorbereiten und mit entsprechend armiertem Beton füllen.
- Die 4 Fundamentanker mit der Platte verbinden (Abb. 1). **HINWEIS:** Die untere Mutter muss bis zum Ende des Gewindes eingeschraubt werden, um das Mindestmaß Z von 40 mm einzuhalten.
- Die Fundamentplatte mit den Anker in der Mitte des Aushubs einbetonieren, bündig mit der Oberfläche und perfekt nivelliert. Sicherstellen, dass die Wellrohre zum Durchführen der Kabel in der Mitte der Platte einige Zentimeter austreten.
- **Installationen auf vorhandenen Flächen.** Die Grundplatte auflegen und die Befestigungspunkte anzeichnen. Die Fläche bohren und 4 Spreizdübel einfügen, die nicht von uns geliefert werden.

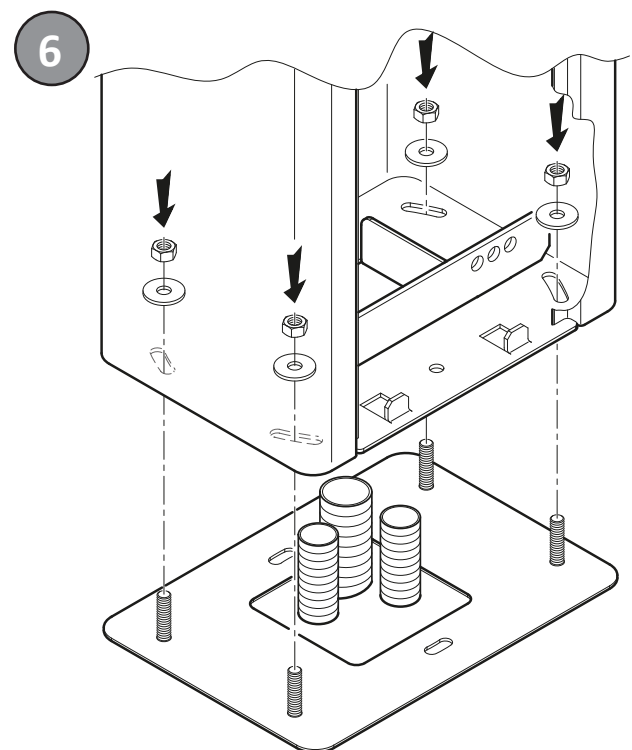
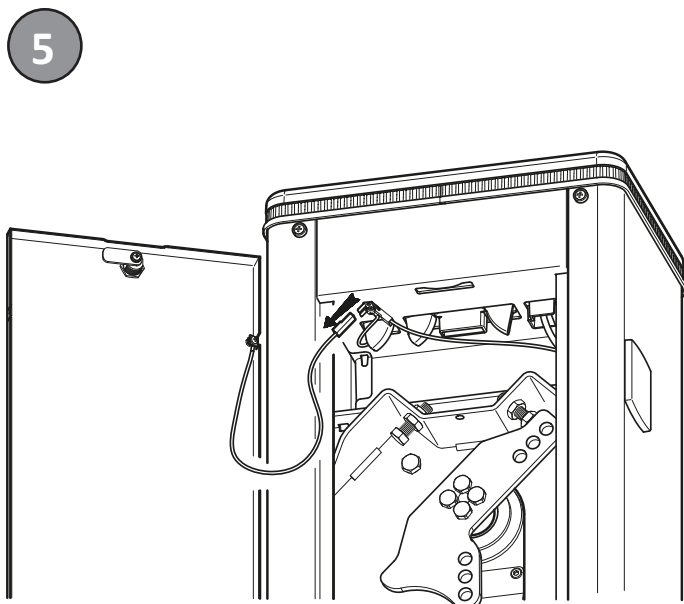
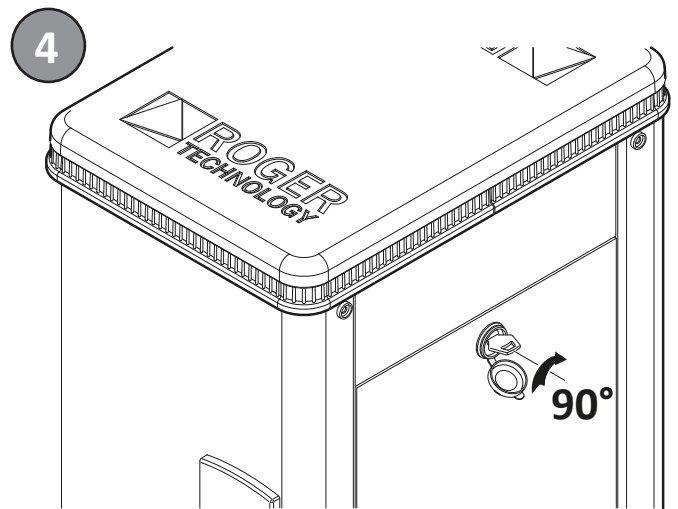
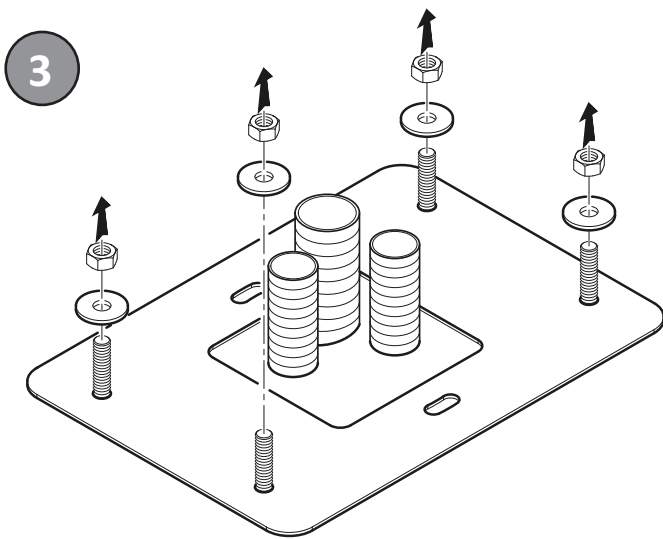


11.3 Installation der Schranke

i HINWEIS: Die Schranke wird werkseitig für die Installation von Inspektionsklappe gesehen auf der rechten Seite geliefert.

- Die Unterlegscheiben und die Muttern von den Anker der Fundamentplatte abschrauben (Abb. 3).
- Die Inspektionsklappe öffnen, indem man den Schlüssel um 90° im Uhrzeigersinn dreht (Abb. 4).
- Die Inspektionsklappe abnehmen (Abb. 5).
- Den Schrank auf die Platte stellen. Die Verankerungsbügel der Fundamentplatte müssen durch die 4 Langlöcher gehen.
- Die Unterlegscheiben und die Muttern (die zuvor entfernt wurden) einfügen. Man kann die Schranke durch Einwirkung auf die Langlöcher ausrichten. Die Muttern fest anziehen (Abb. 6).

DE



11.4 Wahl der Öffnungsrichtung

i Die Schranken BI/001PC werden werkseitig für die Installation von Inspektionsklappe gesehen auf der rechten Seite geliefert, mit vorinstallierten Federn ausgerüstet.

! Bei jedem Eingriff, bei dem Verriegelungs-/Entriegelungsarbeiten durchgeführt oder innere mechanische Maschinenteile in Bewegung versetzt werden, strikte Vorsicht walten lassen. Diese Vorgänge könnten eine Gefahr für den Monteur darstellen.

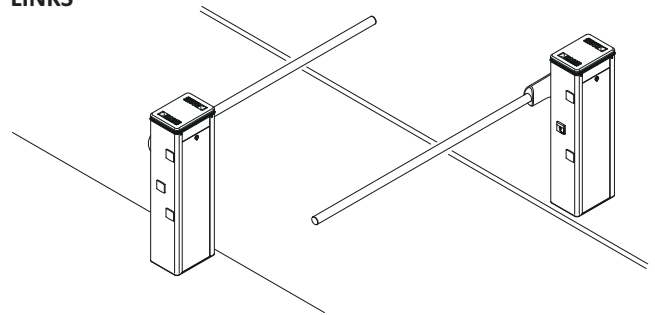
Für die Installation links:

- Die Spannung der Federn lockern, wie in Kap. 12 gezeigt.
- Die Federn ausklinken.
- Die vier Schrauben, die den Kipphebel befestigen, ausschrauben.
- Den Kipphebel entnehmen und ihn auf der vertikalen Achse um 180° drehen. Ihn mit den vier Schrauben befestigen.
- Die Federn wieder montieren und sie mit den Schrauben befestigen (siehe Abbildung 10-11).

7

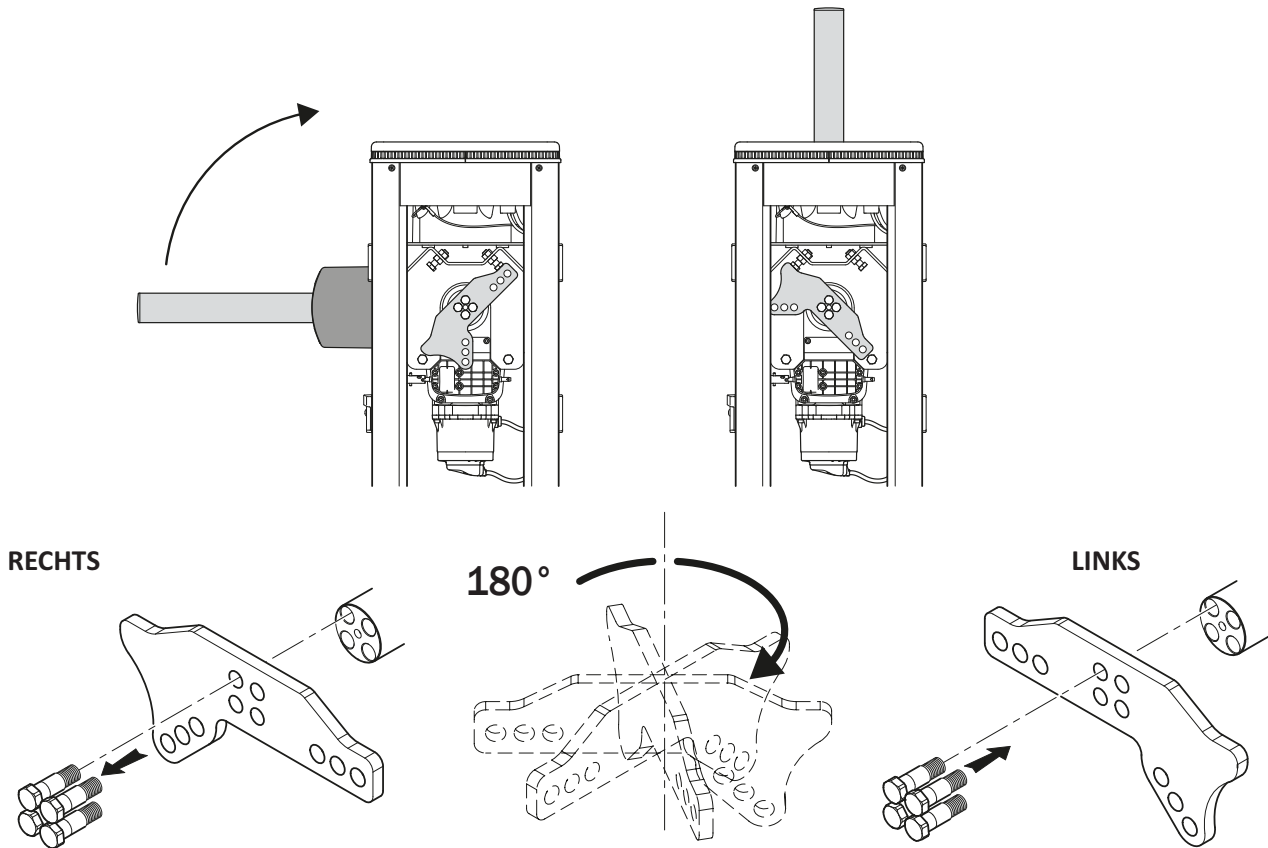
INSTALLATION
LINKS

INSTALLATION
RECHTS

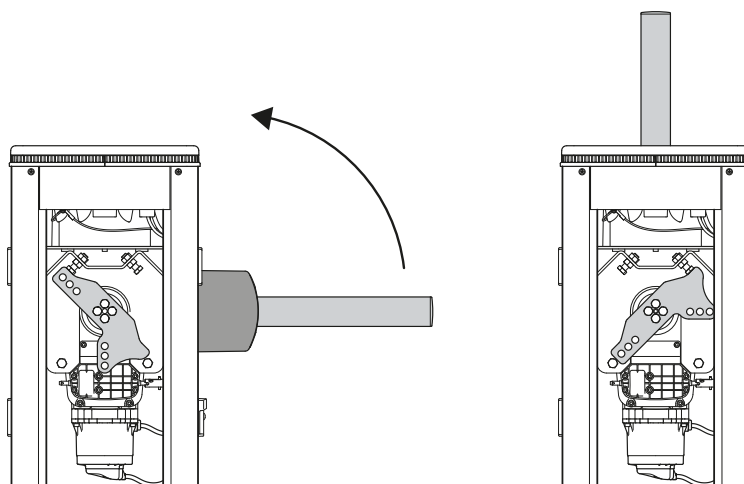


8

SCHRANKENGEHÄUSE INSTALLIERT NACH RECHTS (ANSICHT SEITE INSPEKTIONSKLAPPE EINGESTELLT) MIT ÖFFNUNGS- UND SCHLISSRAUM DES SCHLAGBAUMS LINKS



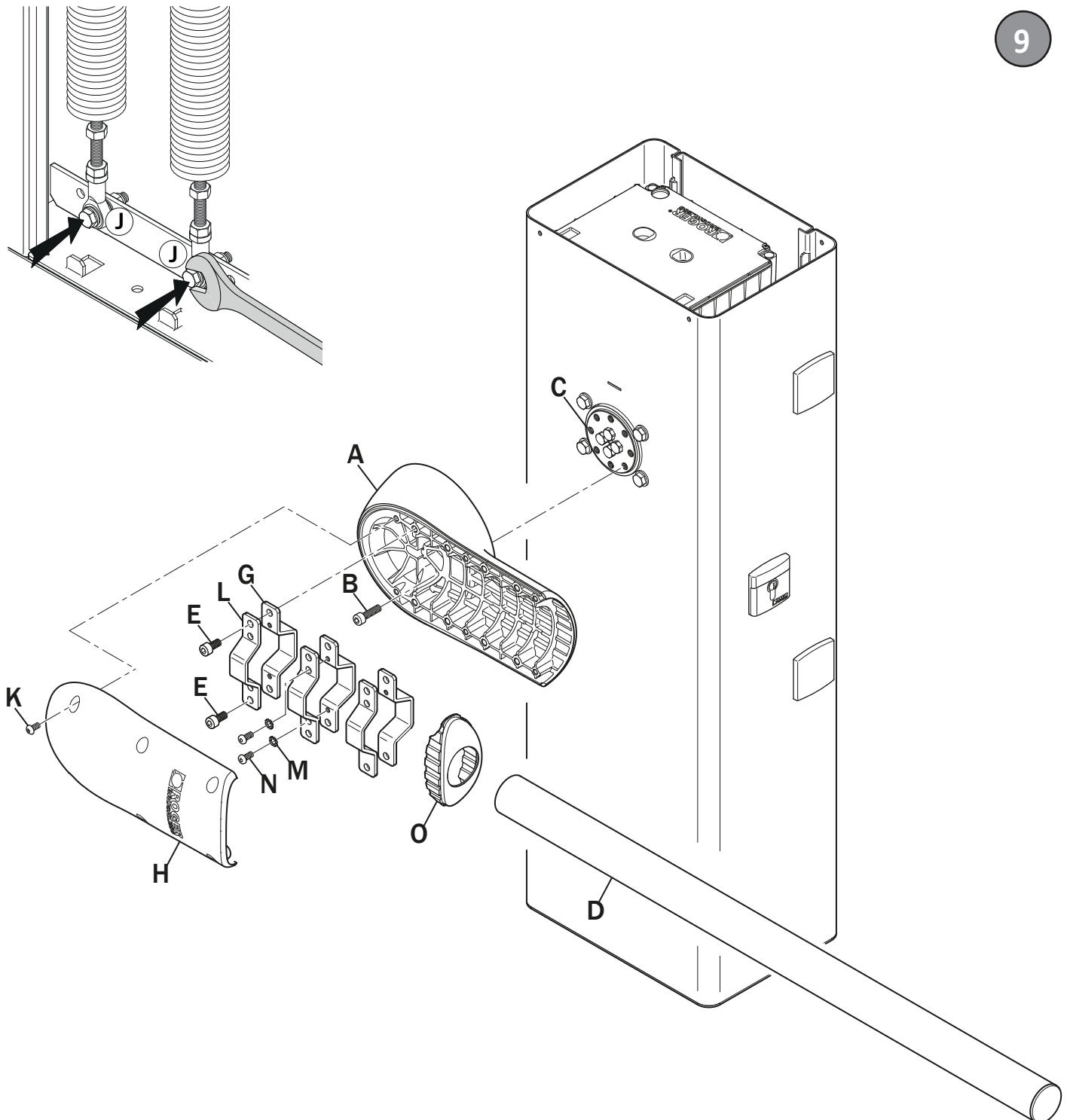
SCHRANKENGEHÄUSE INSTALLIERT NACH LINKS (ANSICHT SEITE INSPEKTIONSKLAPPE EINGESTELLT) MIT ÖFFNUNGS- UND SCHLISSRAUM DES SCHLAGBAUMS RECHTS



11.5 Installation des Schlagbaums (Abb. 9)

Zur Installation des Baums wie folgt vorgehen:

1. Zur größeren Sicherheit des Installateurs wird empfohlen, die Spannung der Federn zu lösen und die Schrauben (J) abzuschrauben, die die Basis des Schrankes befestigen.
2. Die Schranke entriegeln (siehe Kapitel 22).
3. Den Kipphebel von Hand drehen, bis die Position erreicht ist, in der man den Baum horizontal montieren kann.
4. Den Schrankenbaum montieren, wie in Abbildung gezeigt.
HINWEIS: Die Verbindungsschellen aus Formstahl (G) und (L) sind schon auf der Haltebasis (A) mit den Unterlegscheiben (M) und den lockeren Schrauben (N) TCEI M8 vormontiert.
5. Die Haltebasis des Baums (A) mit den 8 verzinkten Schrauben M10x35 (B) am Flansch des Getriebemotors (C) befestigen. Fest anziehen.
6. Die gelochte Abdeckung (O) auf die Haltebasis (A) aufsetzen.
7. Den Baum (D) einfügen und durch gelochte Abdeckung (O) und die Flansche schieben.
8. Die Schrauben (N) TCBEI M8x16 und die 6 verzinkten Schrauben (B) M10x20 fest anziehen.
9. Den Abschlussdeckel aus Aluminium (H) aufsetzen und mit 6 Edelstahlschrauben TCBEI M8x16 (K) befestigen.
10. Die Federn mit den Schrauben (J) wieder an der Basis der Schranke befestigen.
11. Die Schranke blockieren (siehe Kapitel 22).
12. Die Federn wie im Abschnitt "Federausgleich" angegeben spannen.



12 INSTALLATION UND EINSTELLUNG DER FEDER

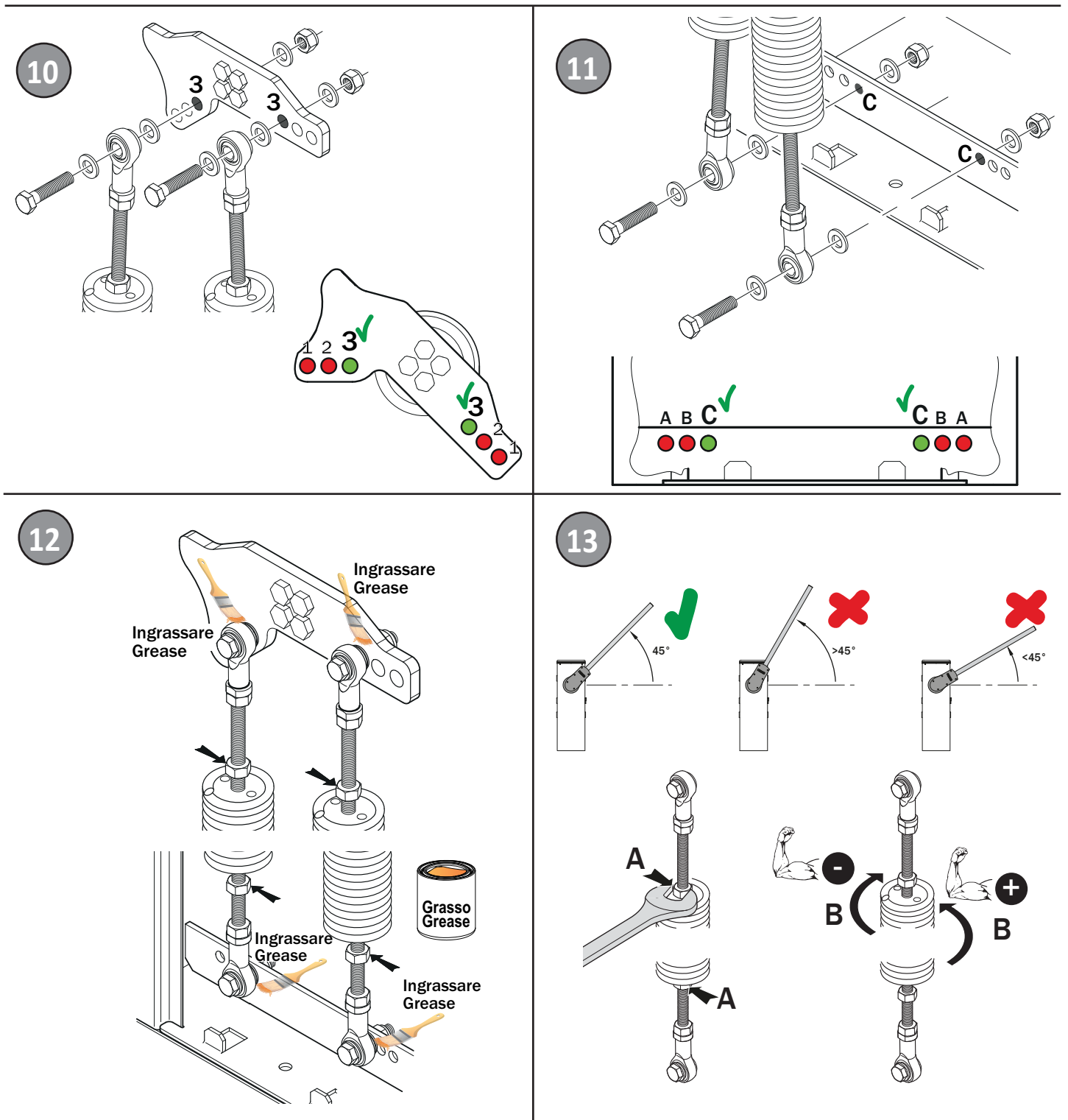
Um die am korrekten Betrieb der automatischen Schranke beteiligten Kräfte auszugleichen, sind werkseitig zwei Ausgleichsfedern $\varnothing 61$ installiert vom Typ **AG/SP61/01** für runde Schrankenbäume bis 3 Meter.

NUR zum Austausch der Federn wie folgt vorgehen:

1. Die gewünschte Öffnungsrichtung wählen, wie in Abschnitt 11.4 dargestellt.
2. Die Schranke freigeben (siehe Kapitel 22) und den Schlagbaum senkrecht in vollständig geöffnete Stellung bringen.
3. Die auszutauschenden Federn entnehmen.
4. Die NEUEN Federn befestigen, umgekehrt ist sie wenn man die Bohrungen näher am Zentrum des Kipphebels (3) verwendet. Die Federn sind durch blau Farbe gekennzeichnet. Der farbige Teil muss nach oben positioniert werden.
5. Die Feder mit den mitgelieferten Schrauben an der festen Struktur (Abb. 11) auf dem Stahlquerträger (Position C) der Schranke befestigen.
6. Die Gelenke mit **LITHIUM-FETT** (EP LITHIUM) *schmieren* (Abb. 12). Auf Wunsch ist der Artikel **RS/GR1/100** erhältlich: Dose Lithium-Fett zu 100 g.

12.1 Federausgleich (Abb. 13)

1. Den Schlagbaum von Hand auf 45° bringen und loslassen. Wenn der Baum nach oben geht, die Spannung der Feder verringern. Wenn der Baum sinkt, die Spannung der Feder erhöhen.
2. Die Spannung der Feder einstellen, indem man die Muttern [A] lockert. Durch Drehen der Feder [B] im Uhrzeigersinn verringert man die Spannung, gegen den Uhrzeigersinn wird die Spannung erhöht (Abb. 11).
3. Wenn die Einstellung der Feder optimal ist, die Muttern [A] fest anziehen.



DE

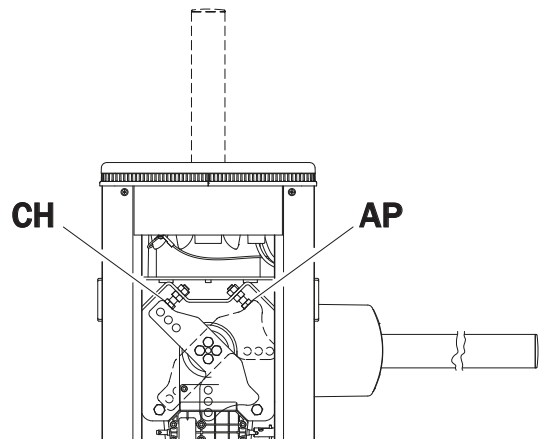
13 EINSTELLUNG MECHANISCHER FESTSTELLER

In Abbildung 14 ist der mechanische Feststeller in einer LINKS installierten Schranke gezeigt.

Für die RECHTS installierte Schranke spiegelbildlich vorgehen.

- Die Schranke freigeben (siehe Kapitel 22).
- Die Position der vollständigen Öffnung **AP** und vollständigen Schließung **CH** durch Einwirken auf die speziellen mechanischen Feststeller einstellen. Die Muttern lösen oder anziehen.
- Die Schranke wieder blockieren (siehe Kapitel 22).

14

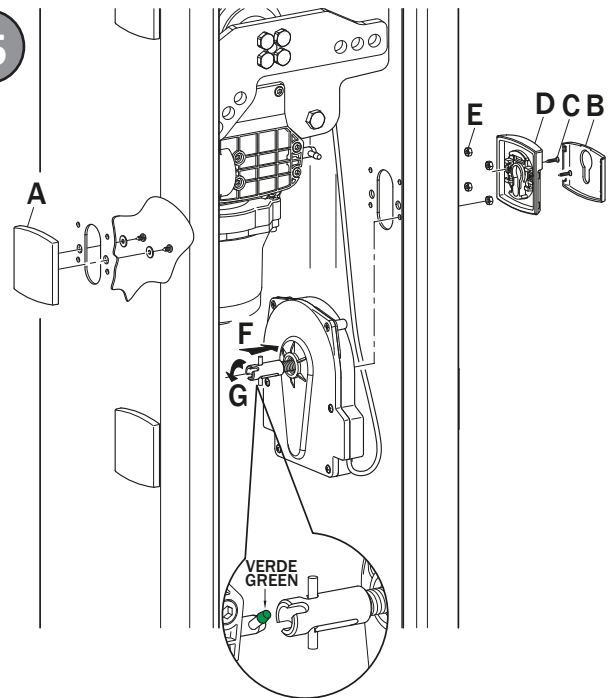


14 INSTALLATION DES ENTRIEGELUNGSSYSTEMS

Das Entriegelungssystem ist schon werkseitig auf einer der beiden Seiten der Schranke vorgerüstet.

- Falls es auf der gegenüberliegenden Seite installiert werden muss:
- Die Inspektionsklappe öffnen.
- Die Befestigungsschrauben des Kunststoffdeckels [A] ausschrauben.
- Die Auflage [B] des Entriegelungssystems an den seitlichen Befestigungen aushebeln.
- Die Blechschrauben [C] ausschrauben und die Front aus Aluminium [D] abnehmen.
- Die 4 Muttern M5 [E] abschrauben.
- Das Stahlgelenk nach außen drücken [F], indem man die Feder zusammendrückt, und um 45° drehen.
- Das Entriegelungssystem lösen und auf der gegenüberliegenden Seite befestigen, dabei auf die Sicherheitsverkabelung achten.
- **HINWEIS:** Um die korrekte Installation der Entriegelung zu prüfen, unabhängig von der Seite, befinden sich auf den Drehstiften des Gelenks zwei Stopfen von roter und grüner Farbe.
- Bei blockierter Schranke muss der grüne Stopfen zur Inspektionsklappe gerichtet sein (Ansicht Installateur). Anderenfalls ist das Entriegelungssystem falsch installiert.
- Die Muttern [E] anschrauben.
- Die Front aus Aluminium [D] anbringen und mit den Schrauben [C] befestigen.
- Die Auflage [B] am Entriegelungssystem befestigen.
- Auf der anderen Seite den Kunststoffdeckel [A] befestigen.

15

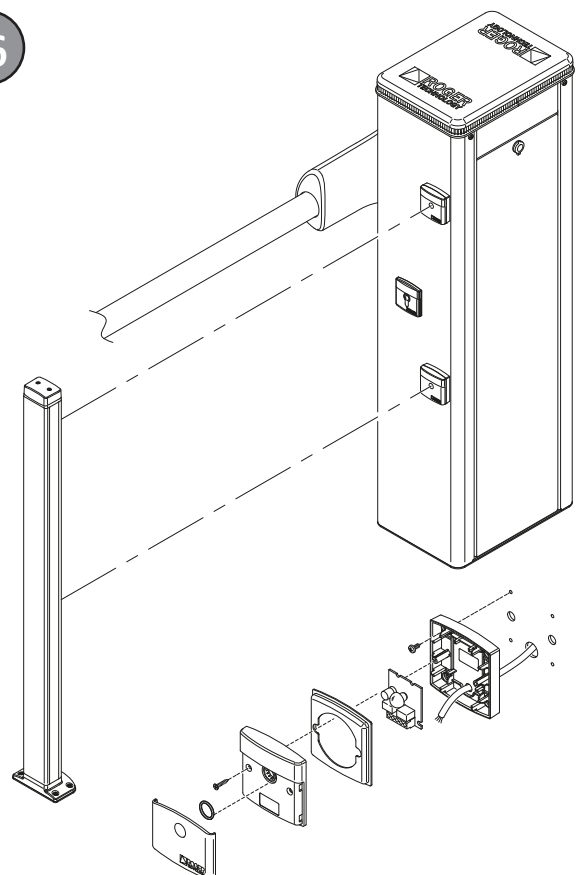


15 ANSCHLUSS DER LICHTSCHRANKEN

Man kann auf beiden Seiten der Schranke die Fotozellen **G90/F4ES** in zwei verschiedenen Höhen installieren: 50 cm oder 100 cm.

- Netzspannung und Akkus trennen (falls vorhanden).
- Die Inspektionsklappe öffnen, indem man den Schlüssel um 90° im Uhrzeigersinn dreht.
- Die vier Schrauben ausdrehen, die den Kopf befestigen.
- Den Schrankenkopf abnehmen, dabei sicherstellen, dass die Kabel des Blinkleuchtes abgetrennt zu haben.
- Den Deckel des Steuergeräts **AG/CTRL/P** öffnen.
- Von innen die zwei Schrauben ausschrauben, die den Kunststoffdeckel des Sitzes der Fotozellen festhalten.
- Die Fotozellen **G90/F4ES** an der Schranke befestigen.
- Die Verbindungskabel nach oben durchführen, dabei darauf achten, dass sie die Bewegung des Antriebs nicht stören, und schieben Sie sie durch eine der Öffnungen in der Steuerung.
- Die Kabel der Fotozellen an die speziellen Klemmen anschließen, wie im Installationshandbuch des Steuergeräts **AG/CTRL/P** angegeben.
- Für die Einstellungen der Fotozellen ist auf das Handbuch des Steuergeräts **AG/CTRL/P** Bezug zu nehmen.
- Den Deckel des Steuergeräts korrekt und dicht schließen.
- Den Schrankenkopf aufsetzen.
- Die Inspektionsklappe schließen, indem man den Schlüssel um 90° gegen den Uhrzeigersinn dreht.
- Die vier Schrauben am Kopf anschrauben.

16



16 ELEKTRISCHE ANSCHLÜSSE

Alle Anschlüsse müssen ohne Stromversorgung vom Netz und von Akkus (falls angeschlossen) durchgeführt werden.

Für die Anschlüsse und die Programmierung siehe Installationshandbuch des Steuergeräts **AG/CTRL/P**.

Vor Anschluss der Stromversorgung ist sicherzustellen, dass die Daten des Typenschildes mit denen des Stromnetzes übereinstimmen.

Am Versorgungsnetz einen allpoligen Schalter oder Trennschalter mit Öffnungsabstand der Kontakte von mindestens 3 mm einbauen.

Sicherstellen, dass vor der elektrischen Anlage ein Fehlerstromschutzschalter und ein geeigneter Überstromschutz vorhanden sind.

Für die Stromversorgung ein doppelt isoliertes Kabel 3x2,5 mm² verwenden.

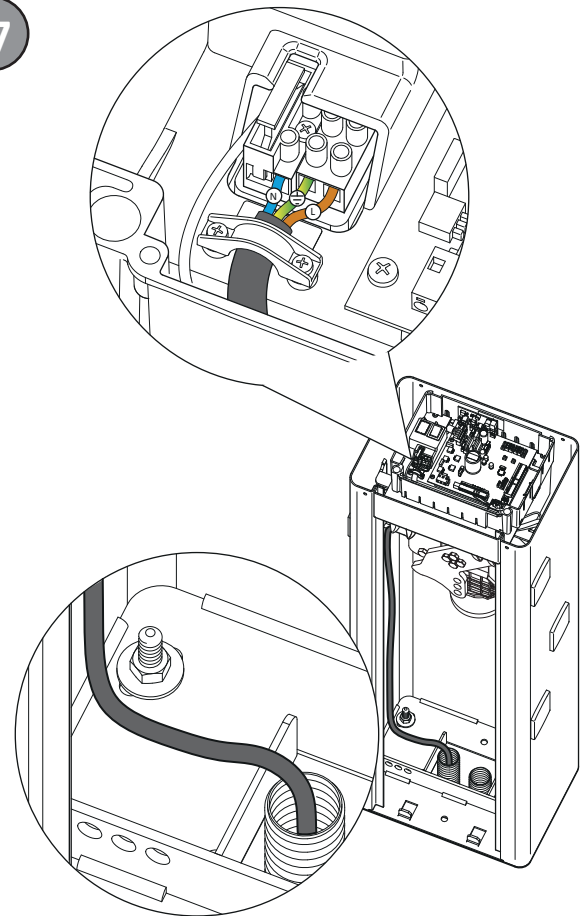
Das Kabel auf der linken Seite der Schranke durch die Öffnung auf der Box links vom Steuergerät führen und an die Klemmen L (braun), N (blau), \oplus (gelb/grün) im Inneren des Antriebs anschließen.

Das Versorgungskabel durch die mitgelieferten Kabelsicherungen blockieren.

Der Kanal der Verbindungen muss durch die Öffnungen auf der Grundplatte mindestens 50 mm in den Antrieb eindringen.

Sicherstellen, dass keine scharfen Kanten vorhanden sind, die das Stromkabel beschädigen könnten.

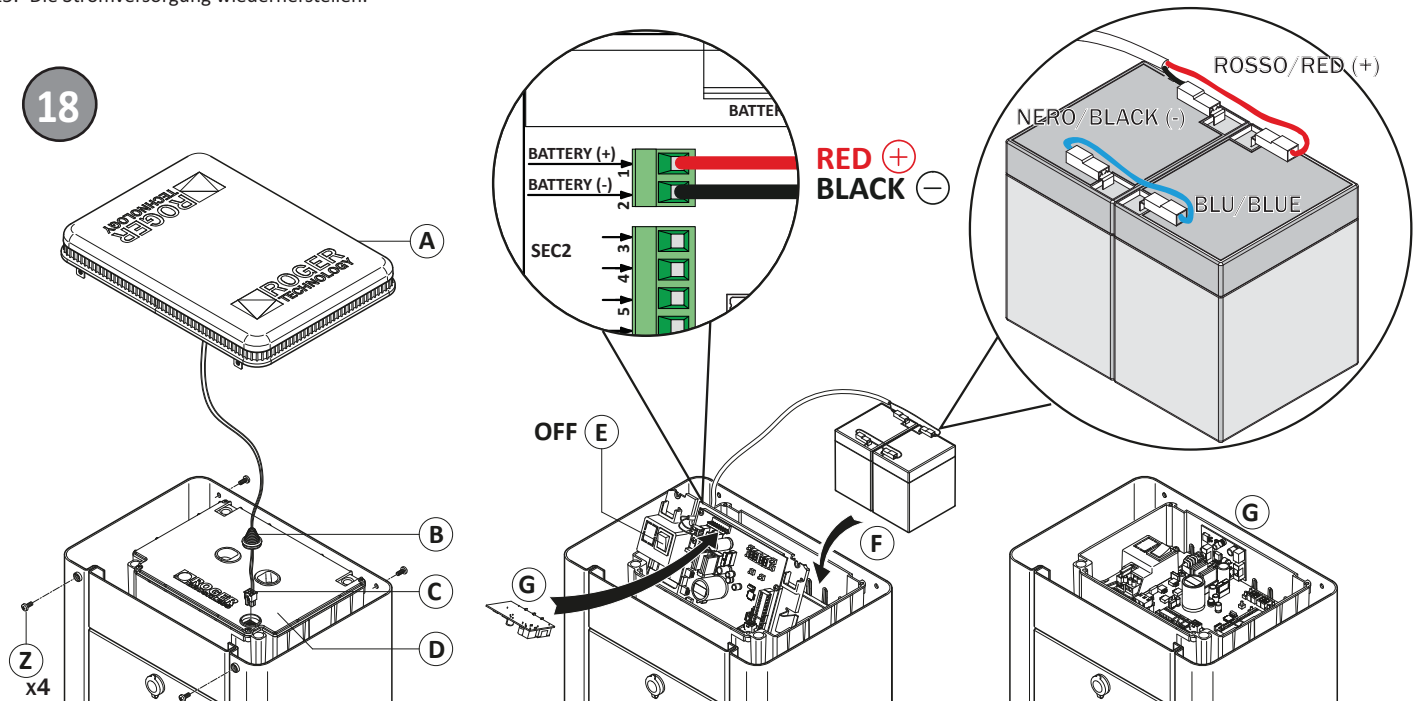
17



17 INSTALLATION AKKUSATZ (OPTIONAL)

1. Die Stromversorgung unterbrechen.
2. Die vier Schrauben [Z] abschrauben und den Kopfteil [A] entfernen (falls vorhanden).
3. Die Kabeldurchführung [B] anheben und den Steckverbinder [C] entfernen.
4. Die transparente Abdeckung des Steuergeräts [D] öffnen.
5. Den Schalter des Steuergeräts auf OFF [E] stellen.
6. Das Steuergerät anheben und die Batterien in ihr Fach einsetzen [F].
7. Die rote, schwarze und blaue Verkabelung an den Batterien anschließen (siehe Detail)
8. Die Batterien an die Klemme **+BATTERY** (roter Draht) und **-BATTERY** (schwarzer Draht) anschließen.
9. Die Batterieladekarte **BI/BCHP** in den Steckverbinder [G] einstecken.
10. Das Steuergerät wieder anbringen.
11. Den Schalter des Steuergeräts auf ON [E] stellen.
12. Die transparente Abdeckung des Steuergeräts [D] wieder anbringen.
13. Den Steckverbinder [C] wieder anschließen und die Kabeldurchführung [B] schließen.
14. Den Kopfteil [A] schließen und die vorderen vier Schrauben [Z] anziehen.
15. Die Stromversorgung wiederherstellen.

18



18 INSTALLATION LED-BLICKLEUCHE BI/BLED/6 (Abb. 19)

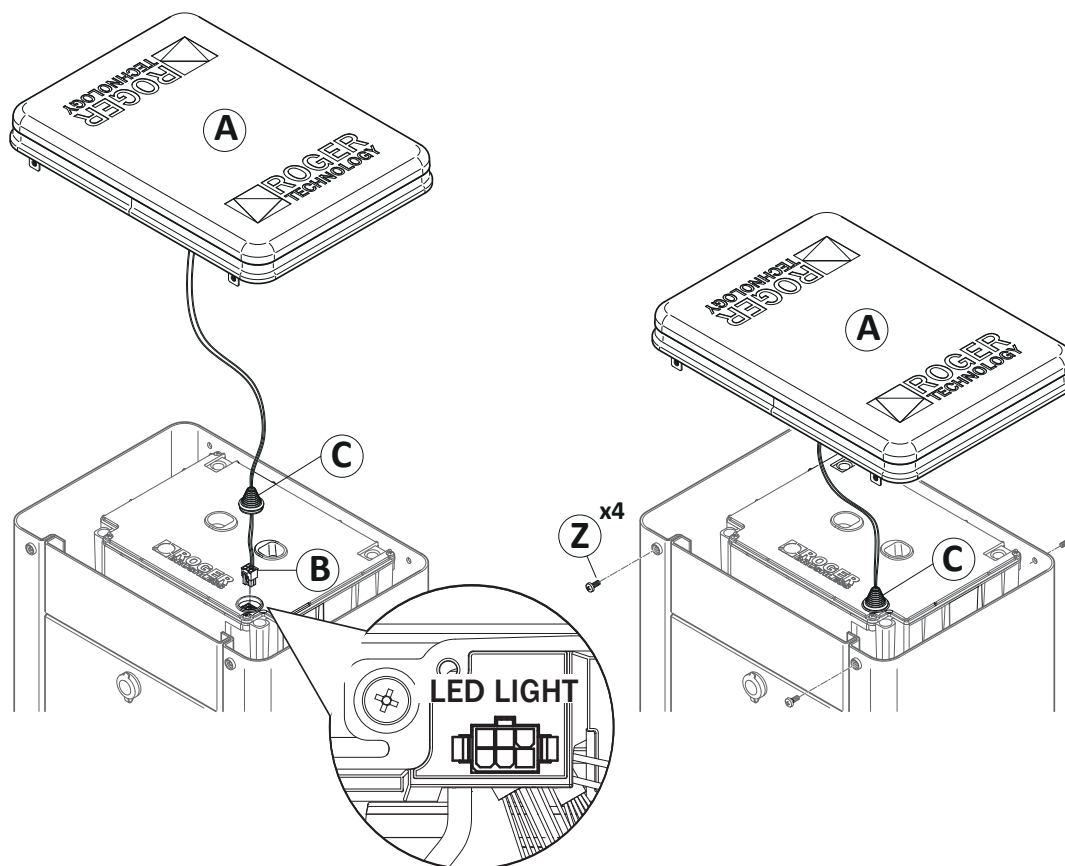
Die Blinkleuchte **BI/BLED/6** wird werkseitig schon in den Kopfteil **[A]** vorinstalliert und separat in der BI/001PC Verpackung verpackt geliefert.

1. Den Steckverbinder **[B]** an der Klemme LIGHT des Steuergeräts einstecken.
2. Für die Einstellungen der Blinkleuchte ist auf das Handbuch des Steuergeräts Bezug zu nehmen.
3. Die Kabeldurchführung **[C]** befestigen, dabei sicherstellen, dass sie richtig positioniert ist.
4. Den Kopfteil **[A]** an der Schranke positionieren.
5. Die vier Befestigungsschrauben **[Z]** anziehen.

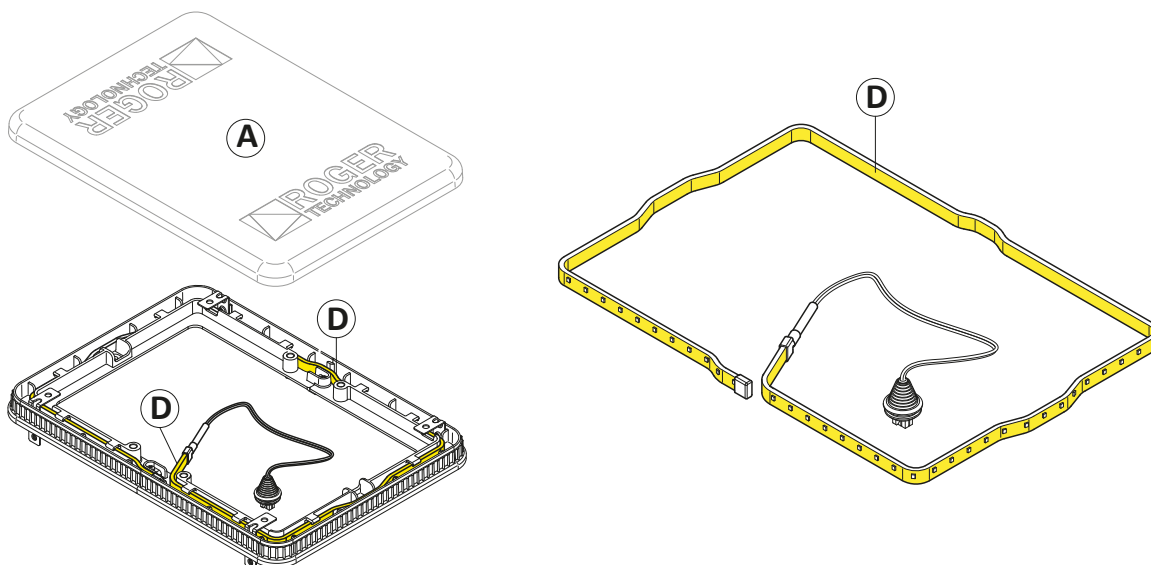
Bei einem Austausch:

1. Netzspannung und Akkus trennen (falls vorhanden).
2. Die vier Schrauben **[Z]** zur Befestigung des Kopfteils **[A]** an der Schranke abschrauben.
3. Die Kabeldurchführung **[C]** anheben.
4. Den Steckverbinder **[B]** trennen.
5. Den Kopfteil **[A]** entfernen und umdrehen.
6. Die Blinkleuchte **BI/BLED/6** **[D]** vom Diffusor entfernen.
7. Die neue LED-Platine in den Diffusor einsetzen, dabei auf die Einbaurichtung achten (Abb. 20).
8. Den Steckverbinder **[B]** an der Klemme LIGHT des Steuergeräts einstecken.
9. Für die Einstellungen der Blinkleuchte ist auf das Handbuch des Steuergeräts Bezug zu nehmen.
10. Die Kabeldurchführung **[C]** befestigen, dabei sicherstellen, dass sie richtig positioniert ist.
11. Den Kopfteil **[A]** wieder an der Schranke positionieren.
12. Die vier Befestigungsschrauben **[Z]** anziehen.
13. Netzspannung und Akkus wieder herstellen (falls vorhanden).

19



20



19 WARTUNGSPLAN

HINWEIS: Bei Reparaturen oder Austausch der Produkte dürfen ausschließlich Originalersatzteile verwendet werden.

Der Installateur muss alle Informationen zum automatischen, manuellen und Not-Betrieb des Tors liefern und dem Benutzer der Anlage die Gebrauchsanleitung übergeben.

Der Installateur muss das Register der Wartungsarbeiten erstellen, in dem alle durchgeführten Eingriffe der ordentlichen und außerordentlichen Wartung zu vermerken sind.

Regelmäßige Wartungsarbeiten durchführen. Wir empfehlen mindestens alle 6 Monate.

- Stromversorgung von Netz und Akkus (falls angeschlossen) trennen, um mögliche Gefahrensituationen zu vermeiden.
- Den Anzug aller Befestigungsschrauben und -muttern kontrollieren.
- Die Linsen der Fotozellen mit einem weichen und leicht mit Wasser befeuchteten Tuch reinigen. Keine Lösungsmittel oder andere Produkte verwenden, die die elektronischen Vorrichtungen beschädigen könnten.
- Die Gelenke reinigen und mit LITHIUM-Fett (EP LITHIUM) schmieren.
- Die elektrischen Anschlüsse kontrollieren.
- Die Funktionsweise der manuellen Entriegelung prüfen.
- Den korrekten Ausgleich des Schlagbaums prüfen, wie im Kapitel 12 angegeben.
- Sicherstellen, dass sich im Aktionsradius der Schranke keine Vegetation befindet, die die Erfassung der Lichtschranken und die Bewegung des Schlagbaums behindern könnte.

Die Stromversorgung wiederherstellen.

- Die korrekte Auslösung der Sicherheitseinrichtungen aller Steuerfunktionen prüfen.
- Die korrekte Funktion der Hinderniserkennung prüfen.
- Sicherstellen, dass keine Hubgefahr besteht.
- Sicherstellen, dass Gefahrensituationen durch die Beschränkung der Kräfte gemäß Richtlinie EN 12445 geschützt sind.

20 ENTSORGUNG



Das Produkt muss immer von technisch qualifiziertem Personal mit den geeigneten Verfahren abgebaut werden.

Dieses Produkt besteht aus verschiedenen Stoffen, von denen einige recycelt werden können.

Informieren Sie sich über die Recycling- oder Entsorgungssysteme, die für diese Produktkategorie von den örtlich gültigen Vorschriften vorgesehen sind.

Dieses Produkt darf nicht zusammen mit dem Haushaltsmüll entsorgt werden. Für die Entsorgung gelten die gesetzlich vorgesehenen Methoden der Mülltrennung. Alternativ können Sie das Produkt Ihrem Händler beim Kauf eines neuen, gleichwertigen Produktes zurückgeben.

Die nicht ordnungsgemäße Entsorgung dieses Produkts kann schwere Strafen nach sich ziehen.

Achtung! Bestimmte Teile des Produktes können Schadstoffe oder gefährliche Substanzen enthalten, die sich, falls sie in die Umwelt gelangen, schädlich auf die Umwelt und die Gesundheit der Menschen auswirken können.

21 ZUSÄTZLICHE INFORMATIONEN UND KONTAKTE

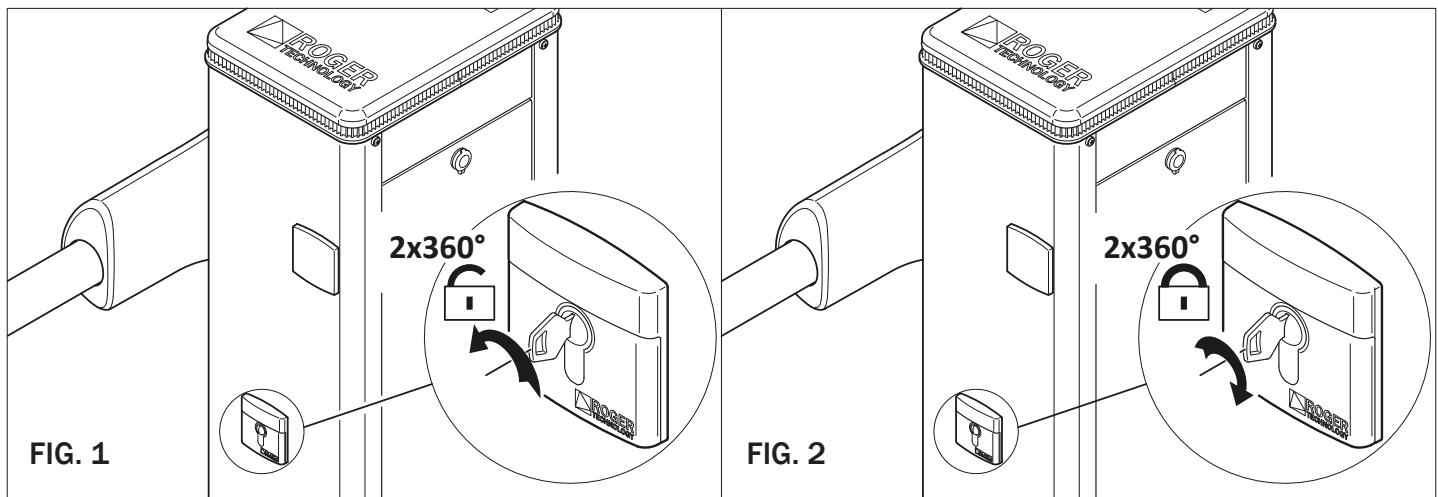
Alle Rechte bezüglich dieser Veröffentlichung sind ausschließliches Eigentum von ROGER TECHNOLOGY.

ROGER TECHNOLOGY behält sich das Recht vor, eventuelle Änderungen ohne Vorankündigung anzubringen. Kopien, Scannen, Überarbeitungen oder Änderungen sind ohne vorherige schriftliche Zustimmung durch ROGER TECHNOLOGY ausdrücklich verboten.

KUNDENDIENST ROGER TECHNOLOGY:

Aktiv: Montag bis Freitag
Von 8:00 bis 12:00 Uhr und von 13:30 bis 17:30 Uhr
Telefon: +39 041 5937023
E-Mail: service@rogertechnology.it
Skype: service_rogertechnology

22 ENTRIEGELUNG UND VERRIEGELUNG



⚠ Bei jedem Eingriff, bei dem Verriegelungs-/Entriegelungsarbeiten durchgeführt oder innere mechanische Maschinenteile in Bewegung versetzt werden, strikte Vorsicht walten lassen. Diese Vorgänge könnten eine Gefahr für den Monteur darstellen.

Im Falle von Stromausfall, Betriebsstörungen oder ordentlicher und außerordentlicher Wartung muss die Schranke entriegelt werden. Der Vorgang zur Entriegelung ist mit dem Schlagbaum in geschlossener Stellung durchzuführen.

Sicherstellen, dass Personen, Sachen oder Tiere sich während der Entriegelung nicht im Aktionsradius der Schranke aufhalten.

ENTRIEGELUNG UND MANUELLER BETRIEB

Den mitgelieferten Schlüssel einstecken und um 360° gegen den Uhrzeigersinn 2 vollständige drehen, wie im Abb. 1 angegeben.

Das Schlagbaum von Hand bewegen.

WIEDERHERSTELLUNG DES AUTOMATISCHEN BETRIEBS

Um die Schranken wieder zu verriegeln, den Schlüssel um 360° im Uhrzeigersinn 2 vollständige drehen, wie im Abb. 2 angegeben.

Den Schlüssel herausziehen und an den Anwender anvertrauen.

1 CONSIGNES GÉNÉRALES DE SÉCURITÉ

Le non-respect des informations contenues dans le présent manuel peut donner lieu à des accidents personnels ou à des endommagements de l'appareil.

Le présent manuel d'installation s'adresse uniquement à un personnel qualifié.

ROGER TECHNOLOGY décline toute responsabilité dérivant d'une utilisation impropre ou différente de celle pour laquelle l'installation est destinée et indiquée dans le présent manuel. L'installation, les raccordements électriques et les réglages doivent être effectués par un personnel qualifié selon les règles de la bonne technique et conformément aux normes en vigueur.

Lire les instructions avec beaucoup d'attention avant d'installer le produit. Une mauvaise installation peut être source de danger.

Avant de commencer l'installation contrôler l'intégrité du produit: en cas de doute, ne pas utiliser l'appareil et s'adresser exclusivement à du personnel professionnellement qualifié.

Ne jamais installer le produit dans un milieu de travail ou une atmosphère explosive : la présence de gaz ou de fumées inflammables représente un grave danger pour la sécurité.

Avant d'installer la motorisation, effectuer toutes les modifications structurelles nécessaires à l'installation des dispositifs de sécurité, à la protection et à la séparation de toutes les zones avec risque d'écrasement, cisaillement entraînement et danger en général.

Contrôler si la structure existante est suffisamment solide et stable.

ROGER TECHNOLOGY n'est pas responsable de la non-observation des règles de la bonne technique en ce qui concerne la construction des portes et des portails à motoriser, ainsi que des déformations qui pourraient se produire lors de l'utilisation.

Les dispositifs de sécurité (cellules photoélectriques, bourrelets sensibles, arrêts d'urgence, etc.) doivent être installés en tenant en considération : les normes et les directives en vigueur, les critères de la bonne technique, le milieu où a lieu l'installation, la logique de fonctionnement du système et les forces développées par la porte ou le portail motorisé.

Les dispositifs de sécurité doivent protéger toutes les zones éventuelles des risques d'écrasement, cisaillement, entraînement et danger en général de la porte ou du portail motorisé.

Les normes Européennes EN 12453 et EN 12445 définissent les exigences minimales concernant la sécurité à l'utilisation de portes motorisées. Elles prévoient notamment l'utilisation de la limitation des forces et de dispositifs de sécurité (bords sensibles, barrières immatérielles, fonctionnement à homme mort, etc.) visant à relever la présence de personnes ou objets, de manière à prévenir la collision en toute circonstance.

Si la sécurité de l'installation se base sur la limitation des forces d'impact, vérifier que l'automatisme ait les caractéristiques et les prestations adaptées au respect des normes en vigueur.

L'installateur est tenu d'exécuter la mesure des forces d'impact et de sélectionner sur la centrale de commande les valeurs de la vitesse et du couple qui permettent à la porte motorisée de rentrer dans les limites établies par les normes EN 12453 et EN 12445.

ROGER TECHNOLOGY décline toute responsabilité pour toute installation de composants incompatibles du point de vue de la sécurité et du bon fonctionnement.

Appliquer les signalisations prévues par les normes en vigueur pour indiquer les zones dangereuses. Chaque installation doit indiquer de manière visible les données d'identification de la porte ou du portail motorisé.

Prévoir sur le réseau d'alimentation un interrupteur ou un dispositif de coupure omnipolaire avec distance d'ouverture des contacts égale ou supérieure à 3 mm.

Vérifier s'il y a en amont du réseau d'alimentation un disjoncteur dont le seuil ne dépasse pas 0,03A et une protection contre la surintensité adéquats sont installés en amont de l'installation électrique, selon les règles de la bonne technique et conformément aux normes en vigueur.

Si nécessaire, raccorder l'automatisme à une installation efficace de mise à la terre (⊕) exécutée conformément aux normes de sécurité en vigueur.

Durant les interventions d'installation, entretien et réparation, couper l'alimentation avant d'ouvrir le couvercle pour accéder aux pièces électriques.

Pour la manipulation des pièces électriques porter des bracelets conducteurs antistatiques reliés à terre.

Pour l'éventuelle réparation ou remplacement des produits seules des pièces de rechange originales devront être utilisées.

L'installateur doit fournir à l'utilisateur toutes les informations relatives au fonctionnement automatique, manuel et d'urgence de la porte ou du portail motorisés, de même que le mode d'emploi de l'installation.

Les matériaux qui composent l'emballage (plastique, polystyrène, etc.) ne doivent pas être abandonnés dans la nature ni laissés à la portée des enfants car ils représentent des risques de danger.

Éliminer et recycler les éléments de l'emballage selon les dispositions de la réglementation en vigueur.

Il est indispensable de conserver ces instructions et de les transmettre à d'autres utilisateurs éventuels de ce système.

2 DÉCLARATION DE CONFORMITÉ

Je soussigné, représentant du constructeur ci dessous:

Roger Technology - Via Botticelli 8, 31021 Bonisiolo di Mogliano V.to (TV)

déclare que l'appareillage décrit :

Description: Barrière automatique

Modèle: série BI/001PC

Est conforme aux dispositions législatives qui transposent les directives suivantes :

- Directive **2006/42/EC** (Directive Machines) et amendements successifs;
- Directive **2011/65/EC** (Directive RoHS) et amendements successifs;
- Directive **2014/35/EU** (Directive Basse Tension) et amendements successifs;
- Directive **89/106/CEE** (Directive CPD) et amendements successifs;

et qu'ont été appliquées toutes les normes et/ou spécifications indiquées ci-après :

EN 61000-6-3

EN 61000-6-2

EN 13241-1

deux derniers numéros de l'année où a été affiché le marquage **CE 18**.

Lieu: Mogliano V.to Date: 12/06/2018 Firma



3 DESTINATION D'UTILISATION

La barrière automatique BI/001PC a été conçue pour les installations en parking privé ou public, zone à forte affluence.

Ce produit est destiné uniquement à l'utilisation pour laquelle il a été conçu. Tout autre usage est expressément défendu.

ROGER TECHNOLOGY décline toute responsabilité directe et/ou indirecte pour les éventuels dommages provoqués par l'usage incorrect, impropre ou irraisonné du présent produit.

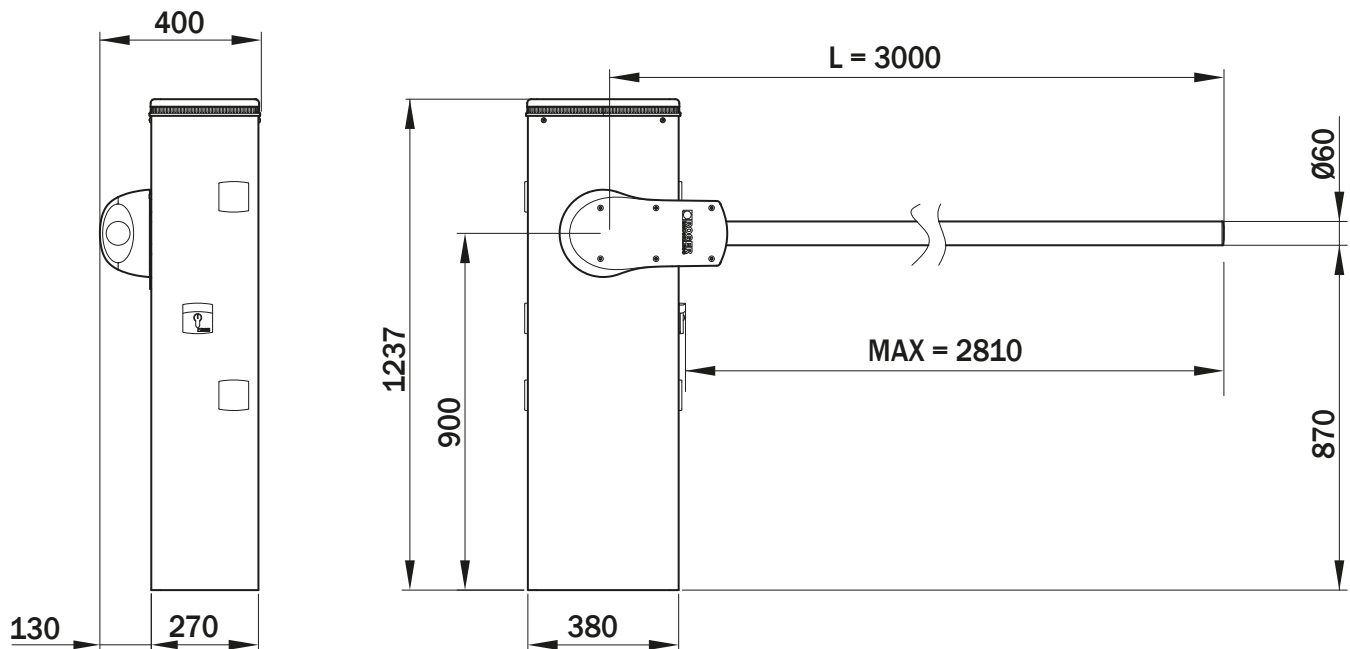
4 LIMITES D'EMPLOI

La barrière Série BI/001PC garantit les cycles de travail CONTINU et il est possible d'installer des barres jusqu'à 3 m de longueur max.

5 DESCRIPTION DU PRODUIT

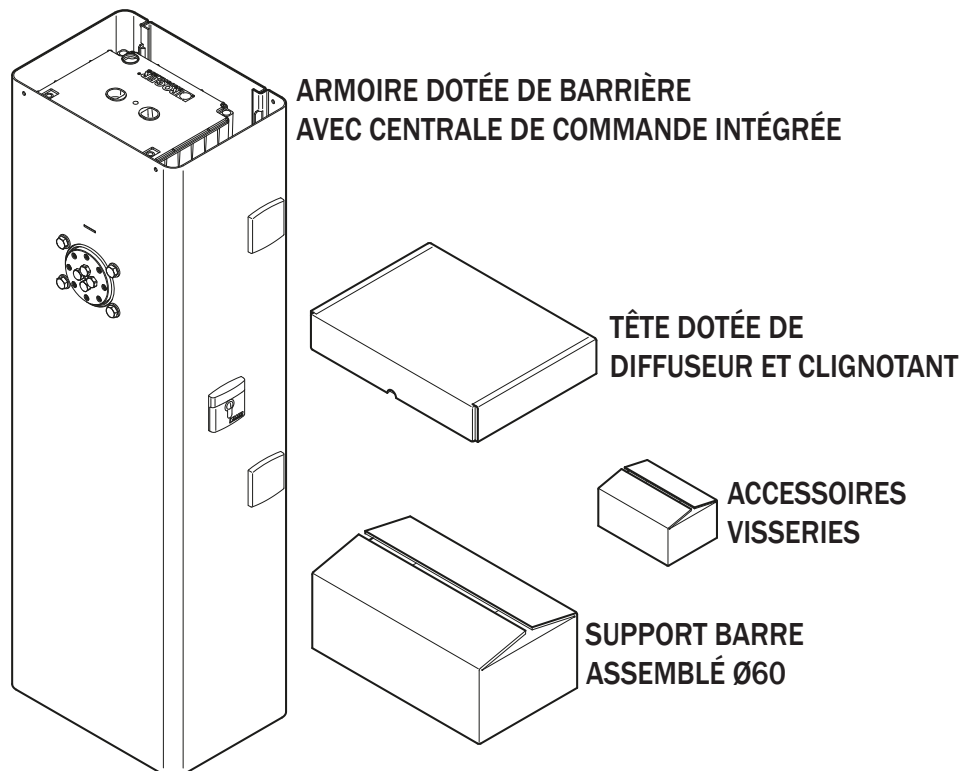
BI/001PC	Barrière BI/001PC BRUSHLESS à 36V DC pour barrer jusqu'à 3 mètres de long, avec centrale de commande embarquée, codeur absolu, fournie avec base de fixation, tirants, vis, et brides de fixation de la barre. VERSION POUR PARKING.
BI/001PC/115	Barrière BI/001PC BRUSHLESS à 36V DC pour barrer jusqu'à 3 mètres de long, avec centrale de commande embarquée, codeur absolu, fournie avec base de fixation, tirants, vis, et brides de fixation de la barre. Pour alimentation du secteur de 115V. VERSION POUR PARKING.

6 DIMENSIONS



i Toutes les mesures reportées sont exprimées en mm, sauf indication contraire.

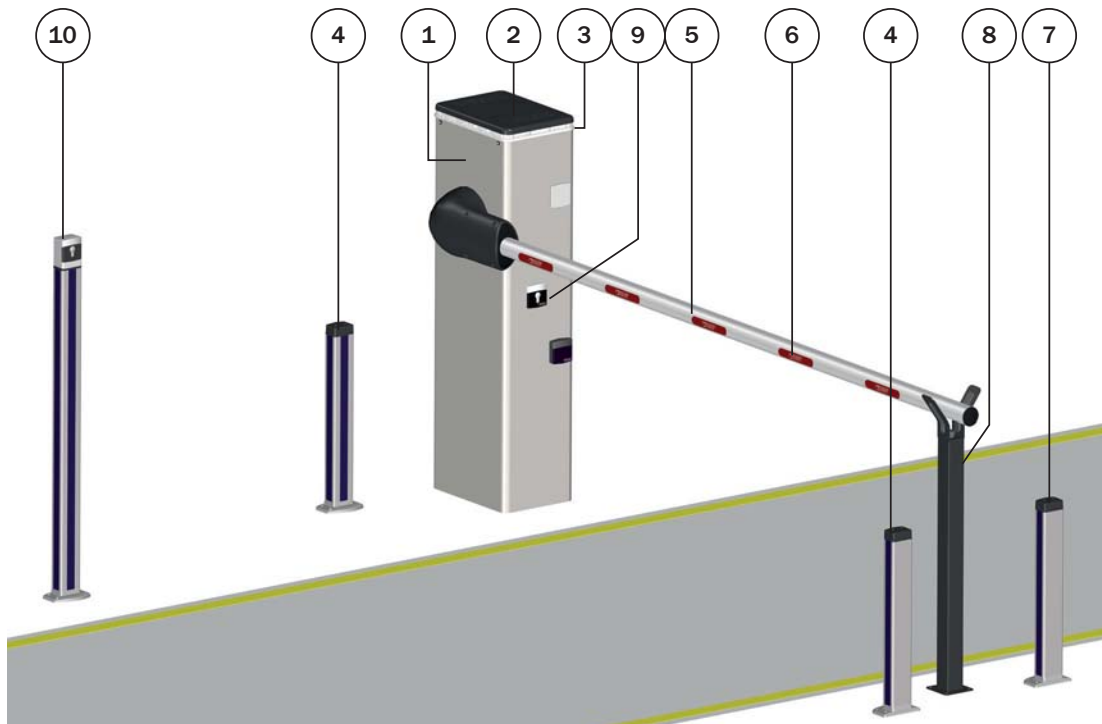
7 CONTENU DE L'EMBALLAGE



8 CARACTÉRISTIQUES TECHNIQUES

	BI/001PC	BI/001PC/115
ALIMENTATION	230 Vac - 50 Hz ±10%	115 Vac 60 HZ ±10%
ALIMENTATION MOTEUR	de 0 à 36 Vdc	de 0 à 36 Vdc
ABSORPTION MOTEUR	de 0 à 15 A	de 0 à 15 A
PUISSANCE MOTEUR	450 W	450 W
COUPLE	de 0 à 200 Nm	de 0 à 200 Nm
TEMPS D'OUVERTURE / FERMETURE 90°	de 1,2 à 3 sec	de 1,2 à 3 sec
SYSTÈME DE DÉVERROUILLAGE	ENCODEUR ABSOLU NUMÉRIQUE	ENCODEUR ABSOLU NUMÉRIQUE
FRÉQUENCE D'UTILISATION	CONTINU	CONTINU
CYCLES DE FONCTIONNEMENT PAR JOUR (OUVERTURE / FERMETURE 24 HEURES SANS ARRÊT)	12.000	12.000
DEGRE DE PROTECTION	IP54	IP54
TEMPÉRATURE D'EXPLOITATION	-20°C +55°C	-20°C +55°C
CENTRALE DE COMMANDE (INTÉGRÉE) 36 V	AG/CTRL/P	AG/CTRL/P
ALIMENTATION ACCESSOIRES	24 Vdc	24 Vdc
BARRE	JUSQU'À 3 MÈTRES DE LONG	JUSQU'À 3 MÈTRES DE LONG
BATTERIE DE SECOURS	BI/BAT/KIT (EN OPTION)	BI/BAT/KIT (EN OPTION)
SYSTÈME DE DÉVERROUILLAGE	À CLÉ AVEC CYLINDRE DIN	À CLÉ AVEC CYLINDRE DIN

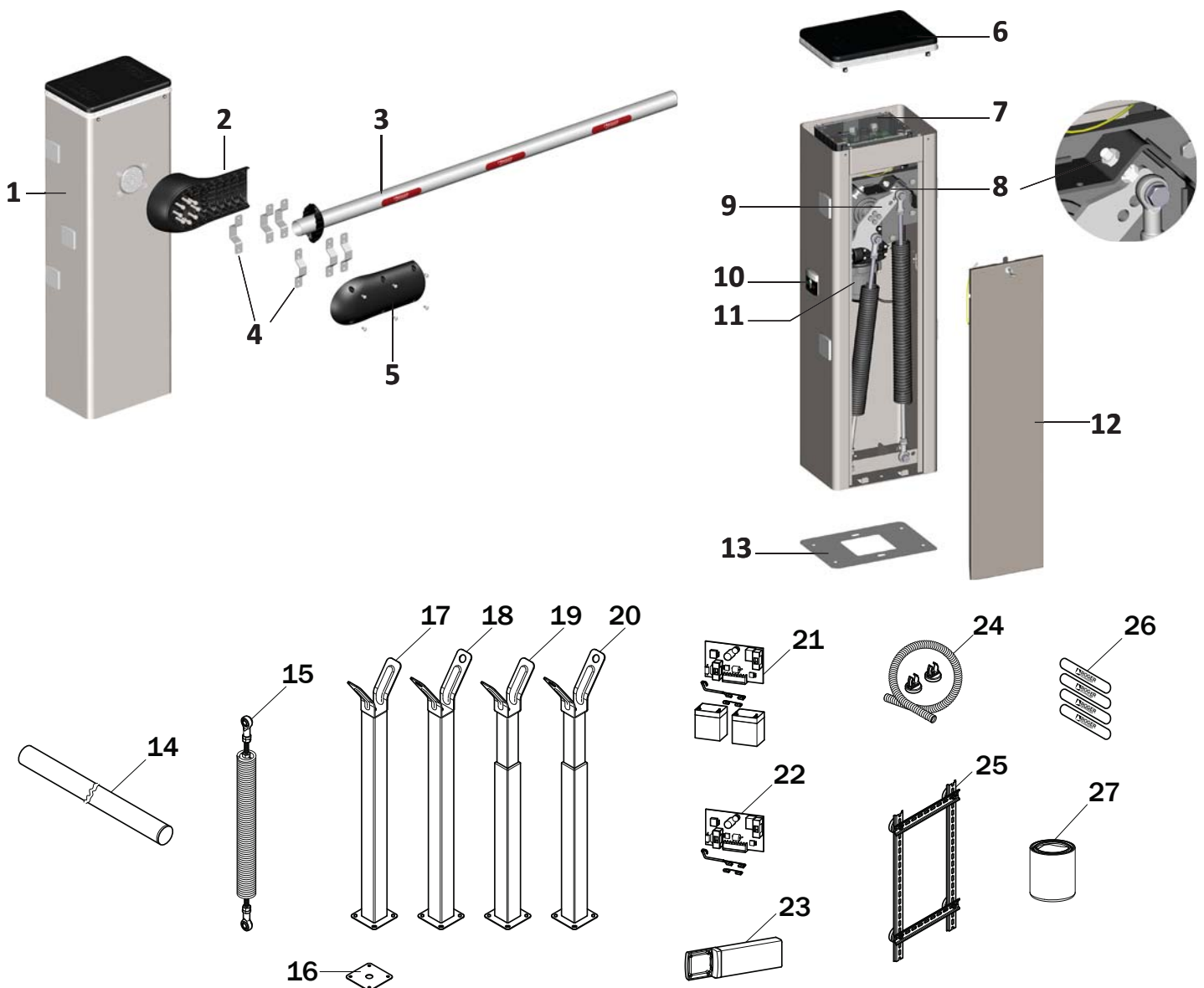
9 INSTALLATION TYPE



1	Barrière Automatique série BI/001PC
2	Centrale de commande intégrée
3	Clignotants
4	Cellule photo-électrique externe.
5	Barre cylindrique

6	Adhésif réfléchissant
7	Cellule photo-électrique interne.
8	Support fixe pour barre
9	Système de déverrouillage
10	Sélecteur de déverrouillage à clé ou clavier

10 REFERENCES ET ACCESSOIRES



Code	Description
1	Armoire groupe barrière en acier au carbone avec traitement anticorrosion peint.
2	Base de support de la barre en aluminium moulé sous pression avec traitement anticorrosion peint.
3	Lisse en aluminium extrudé et peint en blanc.
4	Support omega en acier galvanisé pour la fixation de la barre.
5	Couverture de fixation de la barre en aluminium moulé sous pression et peint.
6	Tête, en aluminium moulé avec traitement anticorrosion et peinture dotée de diffuseur en polycarbonate transparent et lumières à led BI/BLED/6.
7	AG/CTRL/P Centrale de commande numérique
8	Butée mécanique d'ouverture / fermeture.
9	Balancier de fixation ressort en acier galvanisé.
10	Déverrouillage à clé avec cylindre DIN.
11	Motoréducteur doté d'un moteur sans balais d'un codeur absolu.
12	Porte de fermeture en acier anticorrosion peint.
13	KT230 Plaque de fondation galvanisée pour fixation de la barrière.

Code	Description
14	AG/BC3/01 Barre cylindrique jusqu'à 3 mètres en aluminium, peinte en blanc.
15	AG/SP61/01 n.2 Ressort Ø61 pour barrer jusqu'à 3 mètres
16	KT231 Plaque de fondation support fixe.
17	AG/BAFS/01 Support fixe avec caoutchouc, non réglable.
18	AG/BAFS/03 Support fixe avec caoutchouc, non réglable, équipé pour un cadenas.
19	AG/BAFS/02 Support fixe avec caoutchouc, réglable, télescopique.
20	AG/BAFS/04 Support fixe avec caoutchouc, réglable, télescopique, équipé pour un cadenas.
21	BI/BAT/KIT Kit batteries d'urgence doté de chargeur de batteries et câblage (en option).
22	BI/BCHP Carte chargeur de batteries avec câblage (en option)
23	CRA/BAR Colonne pour installation espacée latéralement
24	KT242 Kit de passage de câble magnétique
25	KT239 Barre DIN
26	AG/BASB40 Confection de 40 bandes réfléchissantes adhésives pour barre.
27	RS/GR1/100 Graisse au lithium (EP LITHIUM).

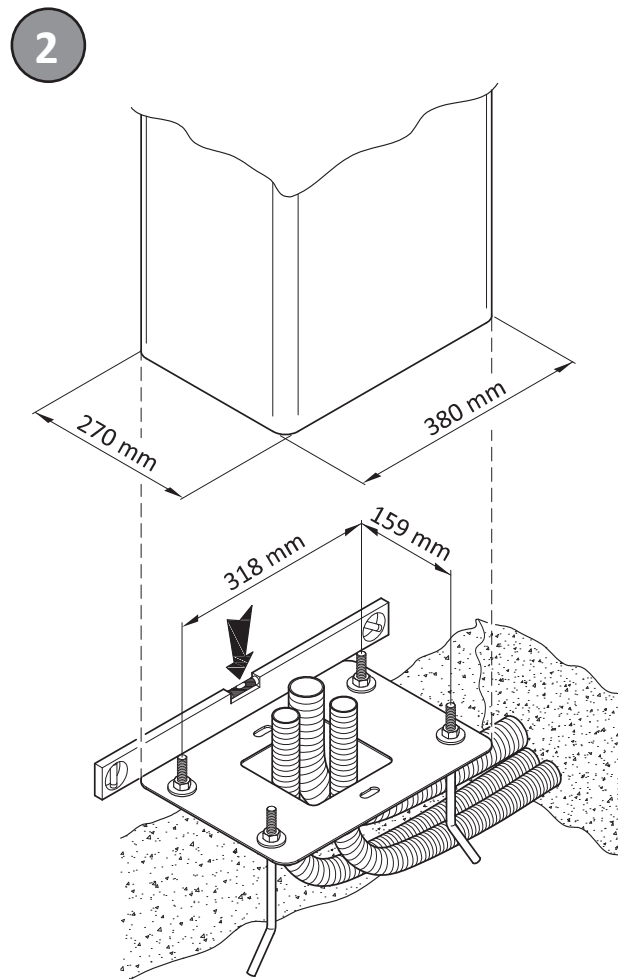
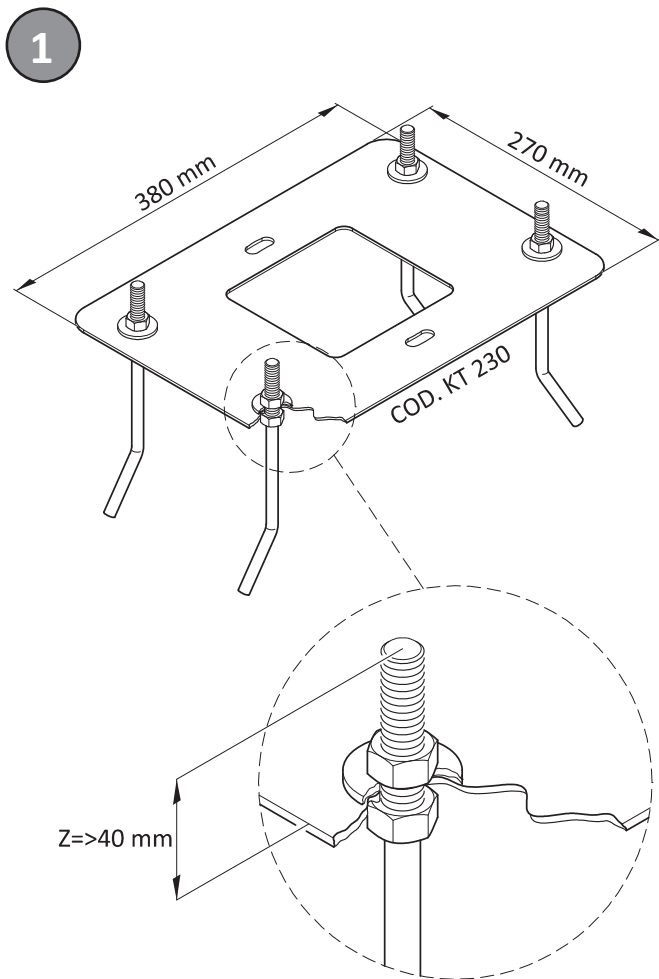
11 INSTALLATION

11.1 Vérifications préliminaires

- Vérifier que le matériel reçu soit en excellent état et adapté à l'usage prévu.
- Vérifier que les limites d'emploi soient respectées.
- Vérifier que le lieu d'installation soit compatible avec les encombrements totaux et qu'aucun obstacle n'empêche la manœuvre d'ouverture et de fermeture.
- Vérifier le socle en béton pour l'installation de la barrière. Il devra être effectué dans les règles de l'art, à niveau et propre.

11.2 Installation de la plaque de base

- Les images sont fournies à pur titre indicatif. L'espace pour la fixation de l'automatisme et des accessoires varie en fonction des encombrements hors tout. L'installateur sera chargé de choisir la solution la plus adaptée.
- Prédisposer l'excavation de fondation 1 m x 1 m x 0,4 m et la remplir de béton convenablement renforcé de cages d'armature en fer.
- Assembler les 4 pattes d'ancrage à la plaque (fig. 1). **REMARQUE** : l'écrou inférieur doit être vissé jusqu'au bout du filetage de manière à respecter la cote minimale Z de 40 mm.
- Noyer la plaque de fondation avec les pattes au centre de l'excavation, au fil de la surface et parfaitement à niveau. S'assurer que les tuyaux annelés, pour le passage des câbles, ressortent du centre de la plaque de quelques cm.
- **Installations sur surfaces existantes.** Poser la plaque de base et tracer les points de fixation. Percer la surface et introduire 4 ancrages à expansion non fournis.

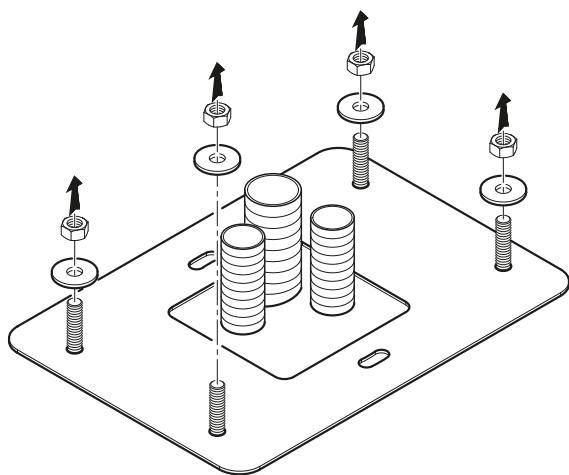


11.3 Installation de la barrière

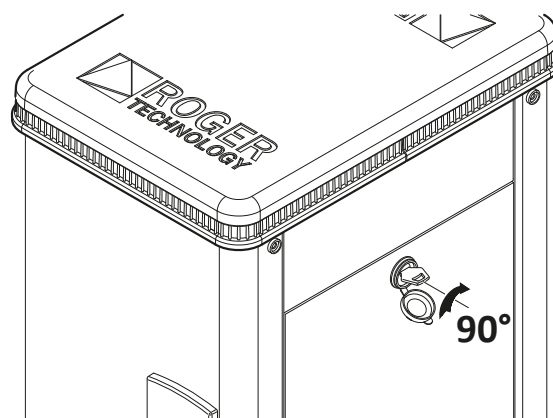
i REMARQUE : la barrière est fournie à sa sortie d'usine pour les installations à droite vue de trappe d'inspection.

- Dévisser et retirer les rondelles et les écrous des pattes d'ancrage de la plaque de fondation (fig. 3).
- Ouvrir la trappe d'inspection en tournant la clé de 90° dans le sens des aiguilles d'une montre (fig. 4).
- Déposer la trappe d'inspection (fig. 5).
- Poser l'armoire sur la plaque. Les pattes de la plaque de fondation doivent passer à travers les 4 trous dotés d'anneau.
- Introduire les rondelles et les écrous (retirés au préalable). Il est possible d'orienter la barrière en agissant sur les anneaux. Serrer fermement les écrous (fig. 6).

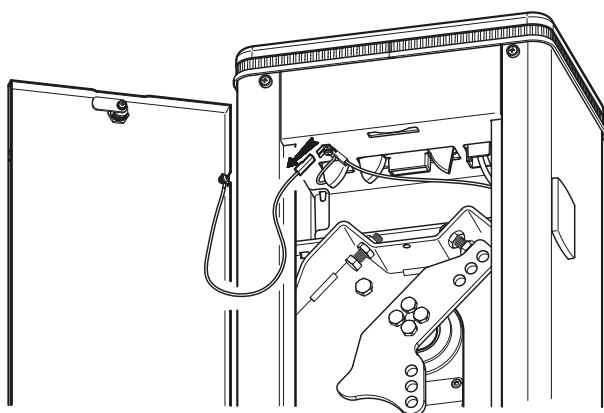
3



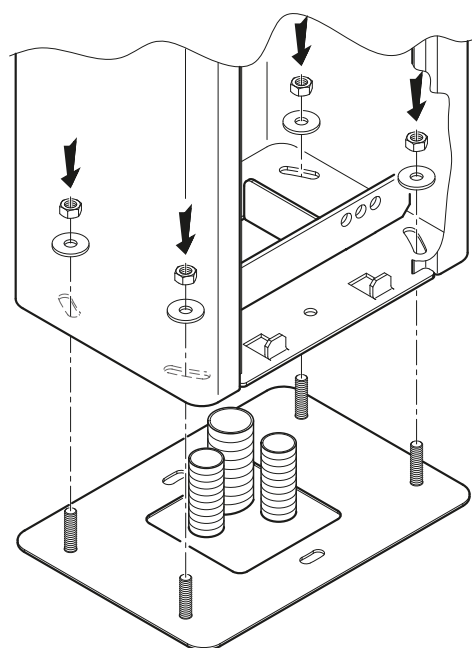
4



5



6



11.4 Sélection du sens d'ouverture

i Les barrières BI/001PC sont fournies d'usine pour les installations à DROITE vue de trappe d'inspection, avec ressorts préinstallés.

! À chaque intervention, observer la plus grande attention lors des opérations de déverrouillage/verrouillage ou de manipulation des organes mécaniques internes. Ces opérations peuvent représenter un danger pour l'installateur.

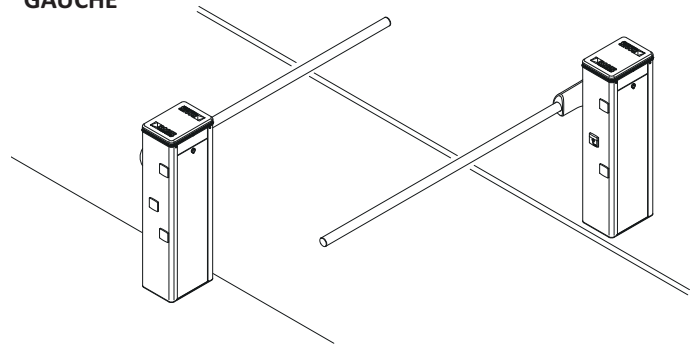
Pour les installations à gauche :

1. Relâcher la tension des ressorts comme indiqué en Chapitre 12.
2. Décrocher les ressorts.
3. Dévisser et retirer les quatre vis qui fixent le balancier.
4. Retirer le balancier et le tourner de 180° sur l'axe vertical comme indiqué en figure. Le fixer avec les quatre vis.
5. Remonter les ressorts et les fixer avec les vis (voir figure 10-11).

7

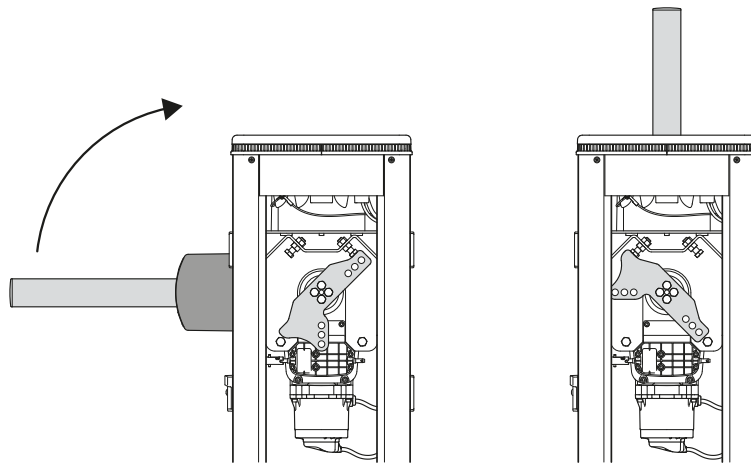
INSTALLATION À GAUCHE

INSTALLATION À DROITE



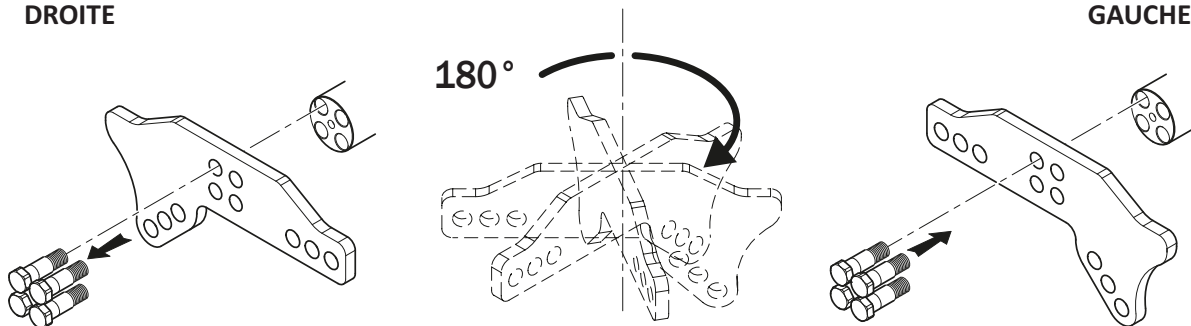
8

CORPS BARRIÈRE INSTALLÉ À DROITE (VUE CÔTÉ TRAPPE D'INSPECTION) L'EMBRASURE D'OUVERTURE ET DE FERMETURE DE LA BARRE À GAUCHE

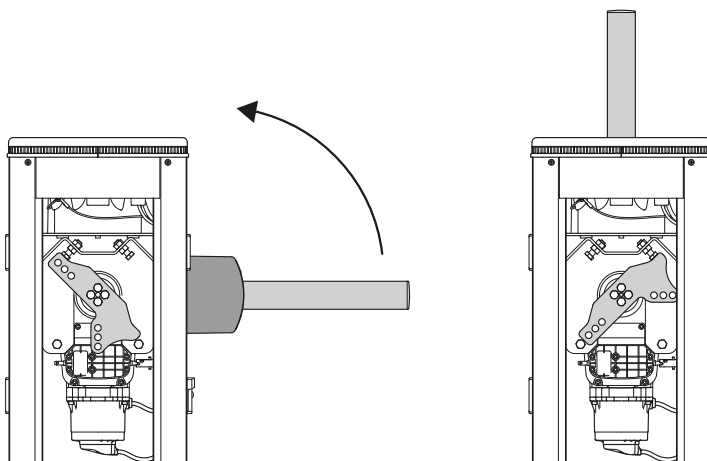


DROITE

GAUCHE



CORPS BARRIÈRE INSTALLÉ À GAUCHE (VUE CÔTÉ TRAPPE D'INSPECTION) L'EMBRASURE D'OUVERTURE ET DE FERMETURE DE LA BARRE À DROITE



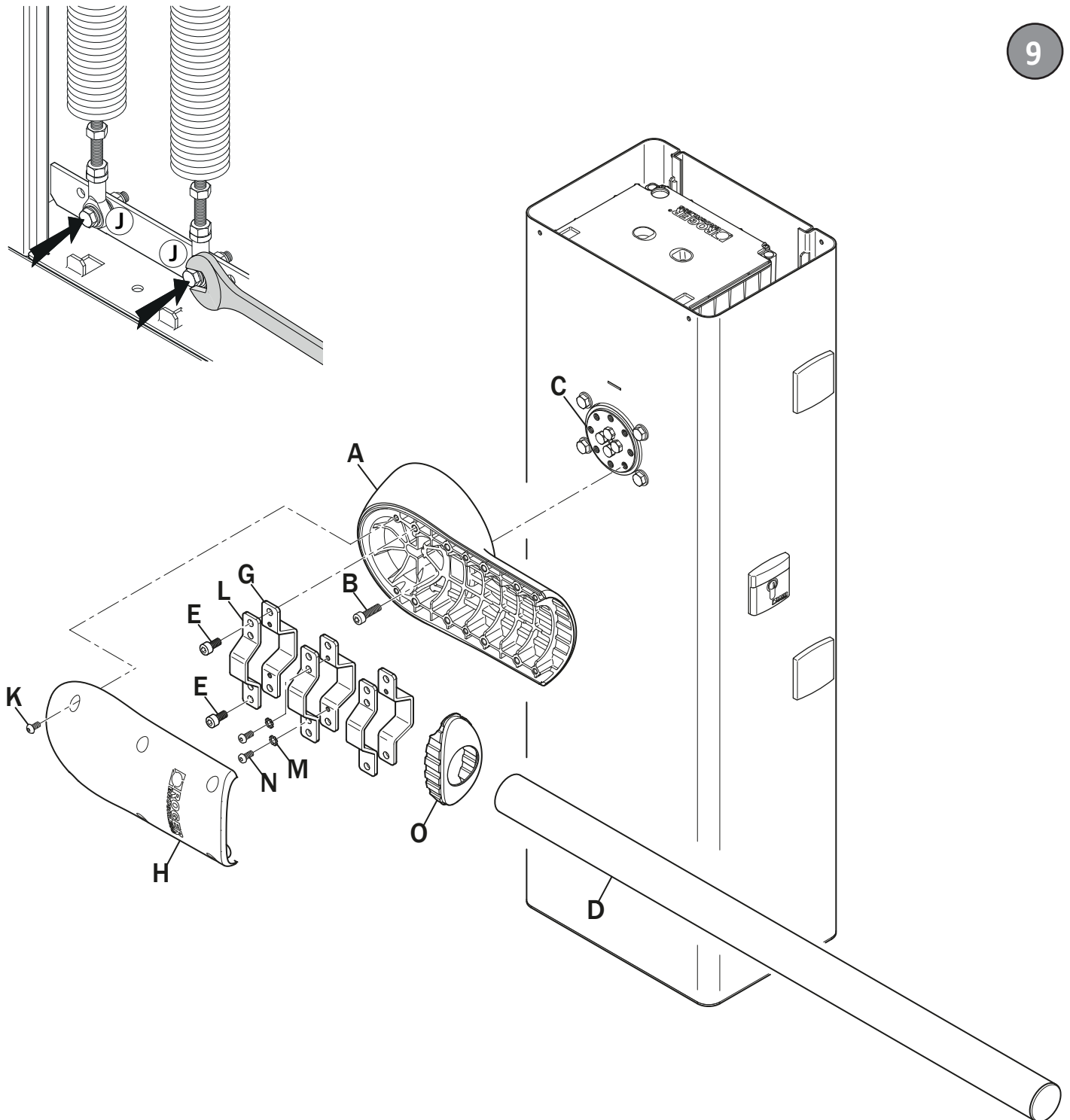
11.5 Installation de la barre (fig. 9)

Pour installer la barre, procéder comme décrit :

1. En vue d'une plus grande sécurité de l'installateur, il est conseillé de relâcher la tension des ressorts et de dévisser les vis (J) qui les fixent à la base de l'armoire.
2. Débloquer la barrière (voir chapitre 22).
3. Tourner à la main le balancier pour atteindre la position permettant d'installer la barre à l'horizontale.
4. Procéder au montage de la barre comme indiqué en figure.

REMARQUE : les colliers de jonction en acier profilé (G) et (L) sont déjà préassemblés sur la base de support (A) avec les rondelles (M) et les vis (N) TCEI M8 desserrées.

5. Fixer la base de support de la barre (A) avec les 8 vis M10x35 zinguées (B) à la bride du motoréducteur (C). Serrer fortement.
6. Reposer le bouchon percé (O) sur la base de support (A).
7. Enfiler la barre (D) et la pousser au travers le bouchon percé (O) et à le brides.
8. Serrer fortement les vis (N) TCBEI M8x16 et les 6 vis (B) M10x20 zinguées.
9. Appliquer le couvercle en aluminium (H) et le fixer avec 6 vis TCBEI M8x16 inox (K).
10. Fixer à nouveau les ressorts à la base de la barrière à l'aide des vis (J).
11. Bloquer la barrière (voir chapitre 22).
12. Procéder à la tension des ressorts comme indiqué au paragraphe « Équilibrage ressorts ».



12 INSTALLATION ET RÉGLAGE DU RESSORT

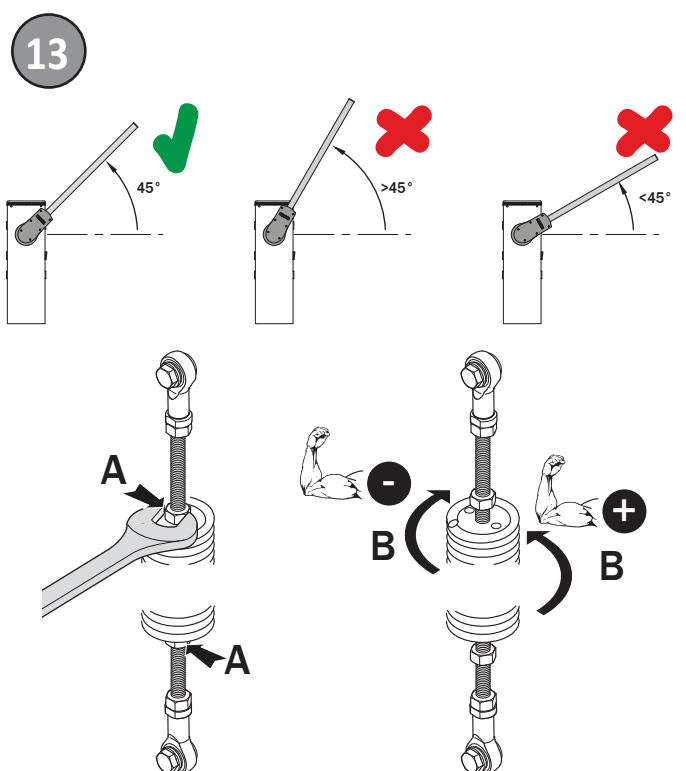
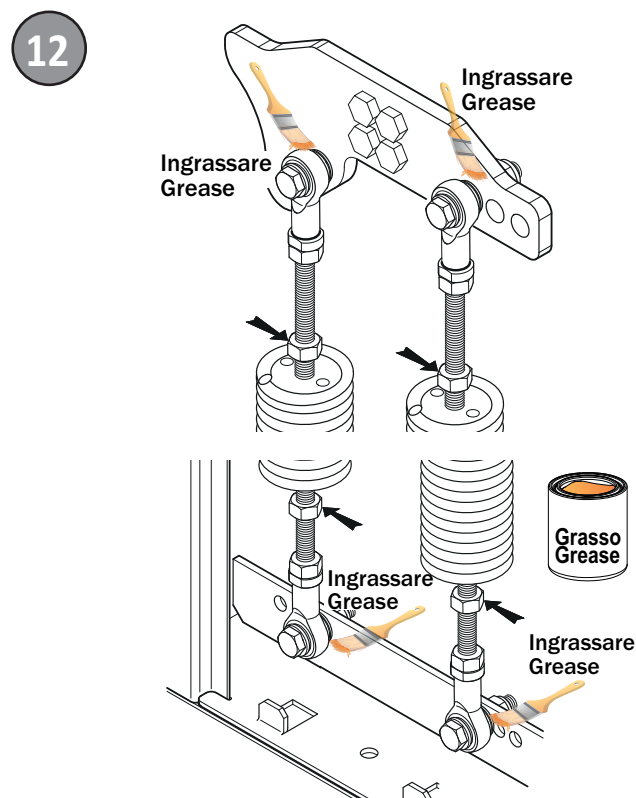
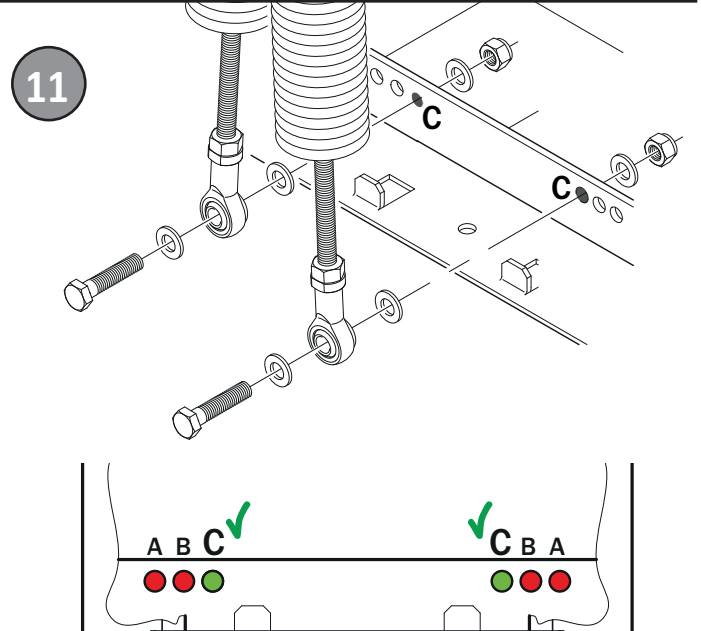
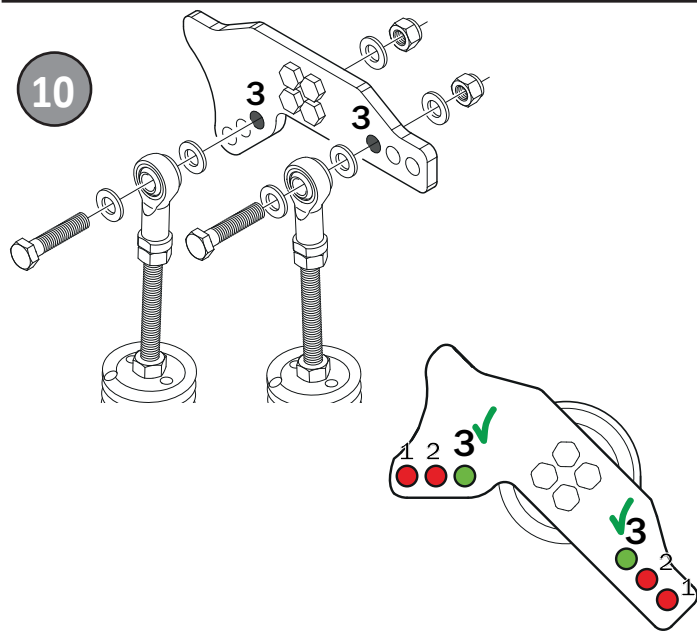
Pour équilibrer les forces en jeu et pour le bon fonctionnement de la barrière automatique, deux ressorts d'équilibrage Ø61 sont installés en usines - article **AG/SP61/01** pour barres cylindriques **jusqu'à 3 mètres**.

Seulement en cas de remplacement des ressorts, procéder comme suit :

1. Choisir le sens d'ouverture souhaité comme indiqué au paragraphe 11.4.
2. Débloquer la barrière (voir chapitre 22) et porter la barre en position verticale d'ouverture totale.
3. Retirer les ressorts à remplacer.
4. Fixer les ressorts NEUFS en les vissant au balancier, **utilisez les trous les plus proches du centre du balancier (3)**. Les ressorts sont identifiés par le couleur bleu. La partie colorée doit être dirigée vers le haut.
5. Fixer les ressorts à la structure fixe (fig. 11), sur la traverse en acier de la barrière (**position C**), avec les vis fournies.
6. **Graisser les articulations à la graisse au LITHIUM** (EP LITHIUM) (fig. 12). L'article **RS/GR1/100** est disponible sur demande : pot de graisse au lithium de 100 g.

12.1 Équilibrage ressorts (fig. 13)

1. Porter à la main la barre à 45° puis la relâcher. Si la barre monte, réduire la tension du ressort. Si la barre descend, augmenter la tension du ressort.
2. Régler la tension du ressort en desserrant les écrous [A]. Tourner le ressort [B] dans le sens des aiguilles d'une montre pour réduire la tension, dans le sens inverse pour augmenter la tension.
3. Quand le réglage du ressort est optimal, serrer fermement les écrous de blocage [A].



13 RÉGLAGE DE LA BUTÉE MÉCANIQUE

La figure 14 illustre la butée mécanique sur une barrière installée à GAUCHE.

Pour la barrière installée à DROITE, procéder de manière symétrique.

- Débloquer la barrière (voir chapitre 22).
- Régler la position d'ouverture [AP] complète et de fermeture [CH] complète en agissant sur les butées mécaniques, desserrant ou serrant les écrous.
- Bloquer à nouveau la barrière (voir chapitre 22).

14 INSTALLATION DU SYSTÈME DE DÉVERROUILLAGE

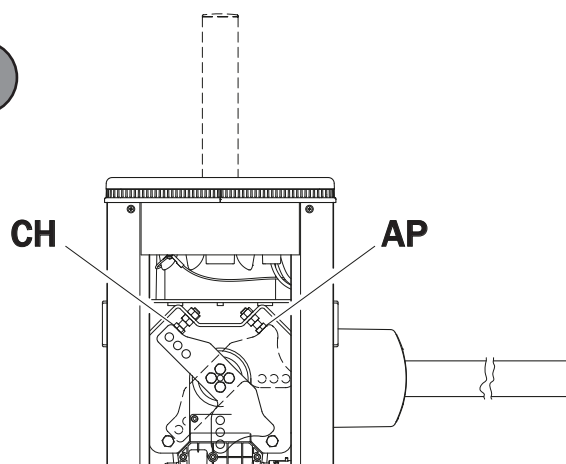
- Le système de déverrouillage est prédisposé d'usine sur l'un des deux côtés de la barrière.
- S'il est nécessaire de l'installer sur le côté opposé :
- Ouvrir la trappe d'inspection.
- Dévisser les vis de fixation du couvercle en plastique [A].
- Retirer le masque [B] du système de déverrouillage en faisant levier sur les crochets latéraux.
- Dévisser les vis auto-taraudeuses [C] et retirer la façade en aluminium [D].
- Dévisser les 4 écrous M5 [E].
- Pousser le joint en acier vers l'extérieur [F] en comprimant le ressort et le tourner de 45°.
- Décrocher le système de déverrouillage et le fixer sur le côté opposé en veillant au câblage de sécurité.
- **REMARQUE** : pour vérifier l'installation correcte du déverrouillage, indépendamment du côté, on retrouve deux bouchons, un rouge et un vert, sur les goupilles de rotation du joint.
- À barrière bloquée, le bouchon vert doit être dirigé vers la trappe d'inspection (vue installateur). Dans le cas contraire, le système de déverrouillage est installé de manière incorrecte.
- Visser les écrous [E].
- Placer la façade en aluminium [D] et la fixer avec les vis [C].
- Fixer le masque [B] sur le système de déverrouillage.
- De l'autre côté, fixer le couvercle en plastique [A].

15 RACCORDEMENT DES PHOTOCELLES

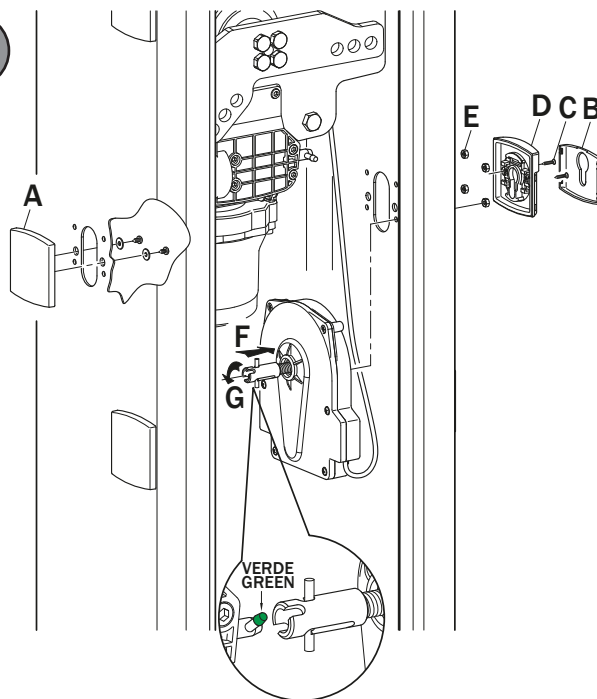
Il est possible d'installer sur les deux côtés de la barrière les photocellules **G90/F4ES**, à deux hauteurs distinctes : 50 cm ou 100 cm.

- Couper la tension de réseau et des batteries (le cas échéant).
- Ouvrir la trappe d'inspection en tournant la clé de 90° dans le sens des aiguilles d'une montre.
- Dévisser les 4 vis qui fixent la tête.
- Retirer la tête en s'assurant d'avoir débranché les câbles de la clignotant.
- Ouvrir le couvercle de la centrale de commande **AG/CTRL/P**.
- Dévisser de l'intérieur les deux vis qui bloquent le couvercle en plastique du logement des photocellules.
- Fixer les photocellules **G90/F4ES** à la barrière.
- Faire passer les câbles de raccordement vers le haut en évitant qu'ils n'entravent le mouvement de l'automatisme, poussez-les dans l'une des ouvertures de la boîte de la centrale.
- Brancher les photocellules aux bornes relatives comme indiqué dans le manuel d'installation de la centrale **AG/CTRL/P**.
- Pour les réglages des photocellules, consulter le manuel de la centrale de commande **AG/CTRL/P**.
- Fermer convenablement et hermétiquement le couvercle de la centrale de commande.
- Replacer la tête de la barrière.
- Refermer la trappe d'inspection en tournant la clé de 90° dans le sens inverse des aiguilles d'une montre.
- Visser les 4 vis sur la tête.

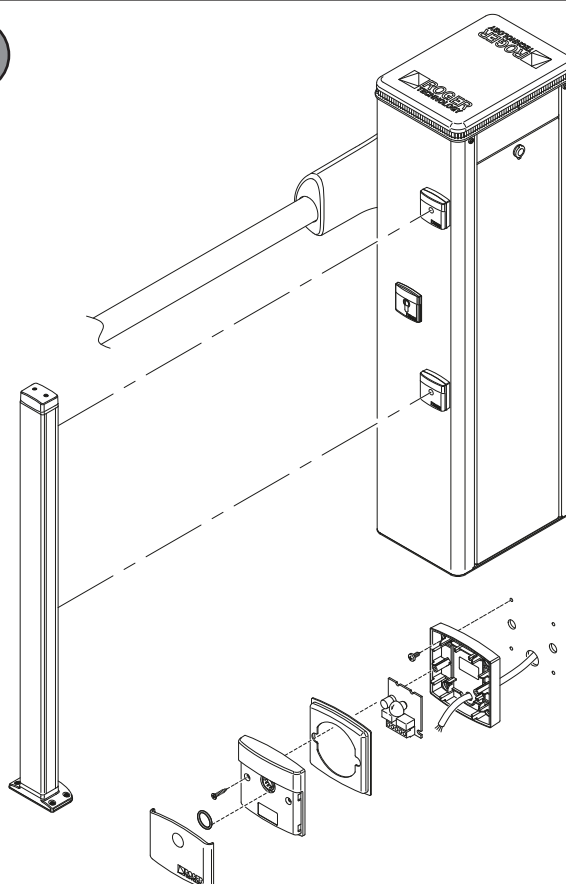
14



15



16



16 RACCORDEMENTS ÉLECTRIQUES

Tous les raccordements doivent être effectués en absence d'alimentation de réseau et batteries (si branchées).

Pour les raccordements et la programmation, consulter le manuel d'installation de la centrale **AG/CTRL/P**.

Avant de brancher l'alimentation électrique, s'assurer que les données de la plaque signalétique correspondent aux données du réseau de distribution électrique.

Prévoir sur le réseau d'alimentation un interrupteur ou un dispositif de coupure omnipolaire avec distance d'ouverture des contacts égale ou supérieure à 3 mm. Vérifier qu'en amont de l'installation électrique il y ait un disjoncteur et une protection contre la surintensité appropriés.

Pour l'alimentation, utiliser un câble à double isolation 3x2,5 mm².

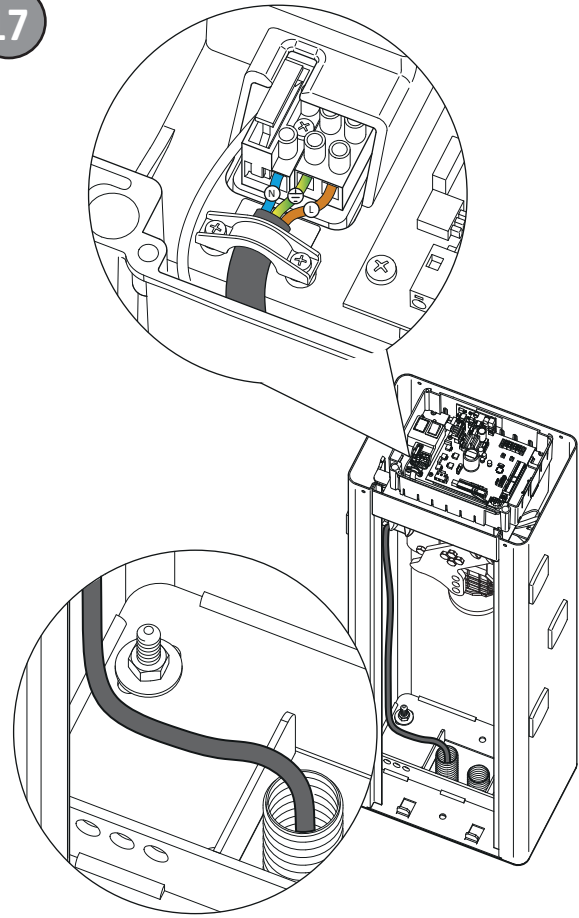
Faire passer le câble sur le côté gauche de la barrière à travers l'ouverture à gauche du boîtier de la centrale et le brancher aux bornes **L** (marron), **N** (bleu), de mise à la masse \oplus (jaune/vert), à l'intérieur de l'automatisme.

Bloquer le câble d'alimentation à l'aide des serre-câbles fournis.

Le canal de raccordements doit pénétrer dans l'automatisme à travers les trous sur la plaque de base sur au moins 50 mm.

S'assurer de l'absence de bords tranchants susceptibles d'endommager le câble d'alimentation.

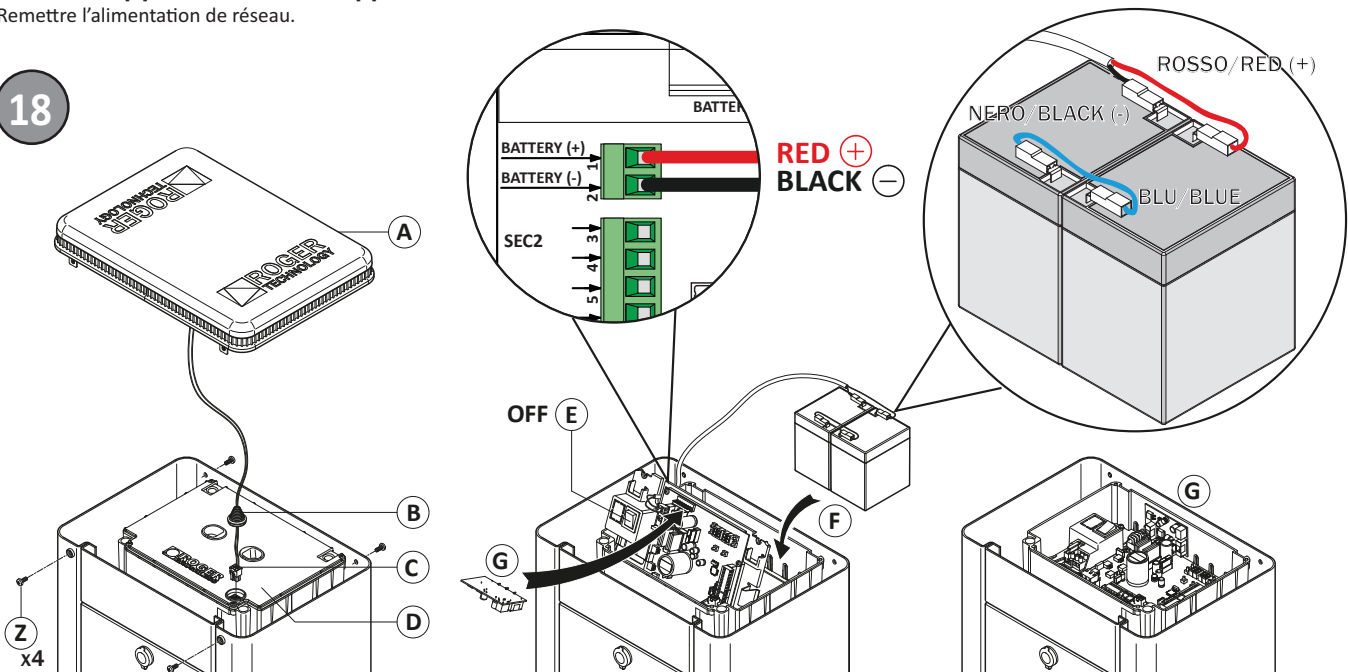
17



17 INSTALLATION DU KIT BATTERIES (EN OPTION)

1. Couper l'alimentation de réseau.
2. Dévisser les 4 vis [Z] et déposer la tête [A] (le cas échéant).
3. Lever le presse-étoupe [B] et débrancher le connecteur [C].
4. Ouvrir le couvercle transparent cache-centrale [D].
5. Porter l'interrupteur de la centrale de commande en position OFF [E].
6. Lever la centrale de commande et introduire les batteries dans leur logement [F].
7. Brancher respectivement le câblage rouge, noir et bleu aux batteries (voir détail).
8. Brancher les batteries à la borne +BATTERY (fil rouge) et -BATTERY (fil noir).
9. Introduire la carte chargeur de batteries BI/BCHP dans le connecteur à raccordement [G].
10. Replacer la centrale de commande.
11. Porter l'interrupteur de la centrale de commande en position ON [E].
12. Reposer le couvercle transparent cache-centrale [D].
13. Rebrancher le connecteur [C] et fermer le presse-étoupe [B].
14. Fermer la tête [A] et visser les 4 vis avant [Z].
15. Remettre l'alimentation de réseau.

18



18 INSTALLATION DU FLASH CLIGNOTANT À LED BI/BLED/6 (fig. 19)

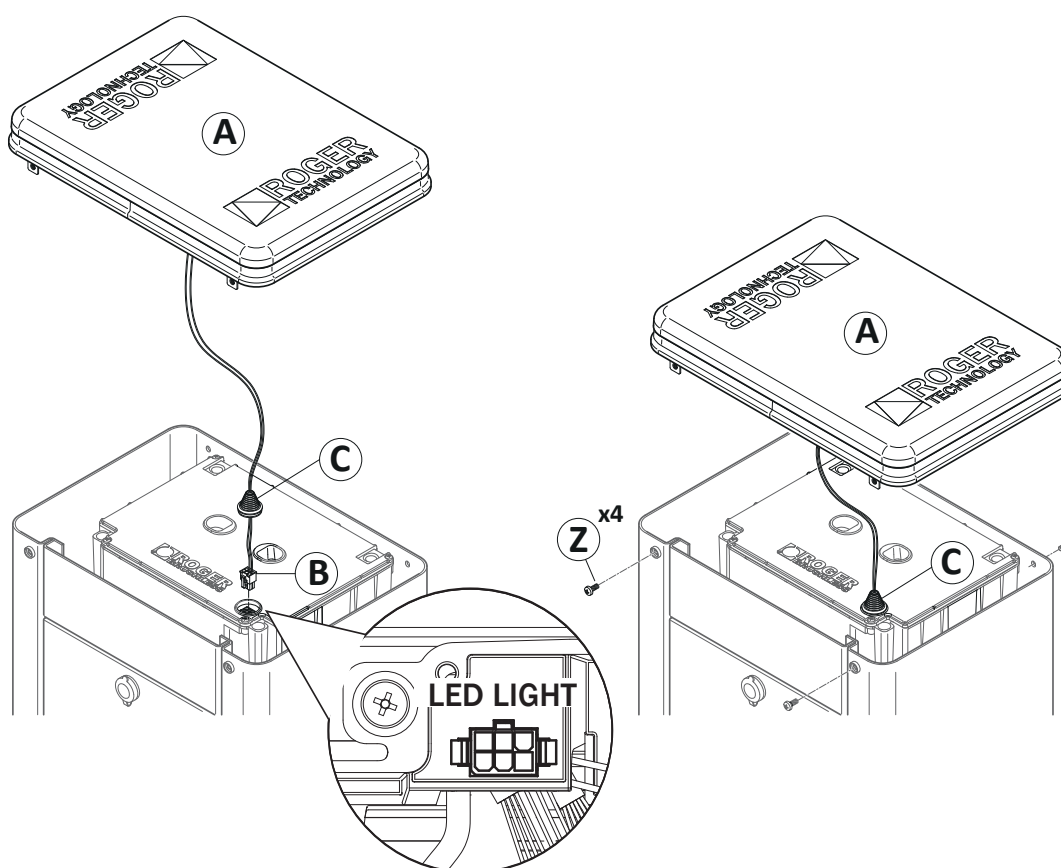
Le clignotant BI/BLED/6 est préinstallé en usine dans la tête [A], emballée séparément dans l'emballage BI/001PC.

1. Brancher le connecteur [B] sur la borne LIGHT de la centrale de commande.
2. Pour les réglages du clignotant, consulter le manuel de la centrale de commande.
3. Accrocher le presse-étoupe [C] en s'assurant qu'il soit convenablement positionné.
4. Placer la tête [A] sur la barrière.
5. Visser les 4 vis de fixation [Z].

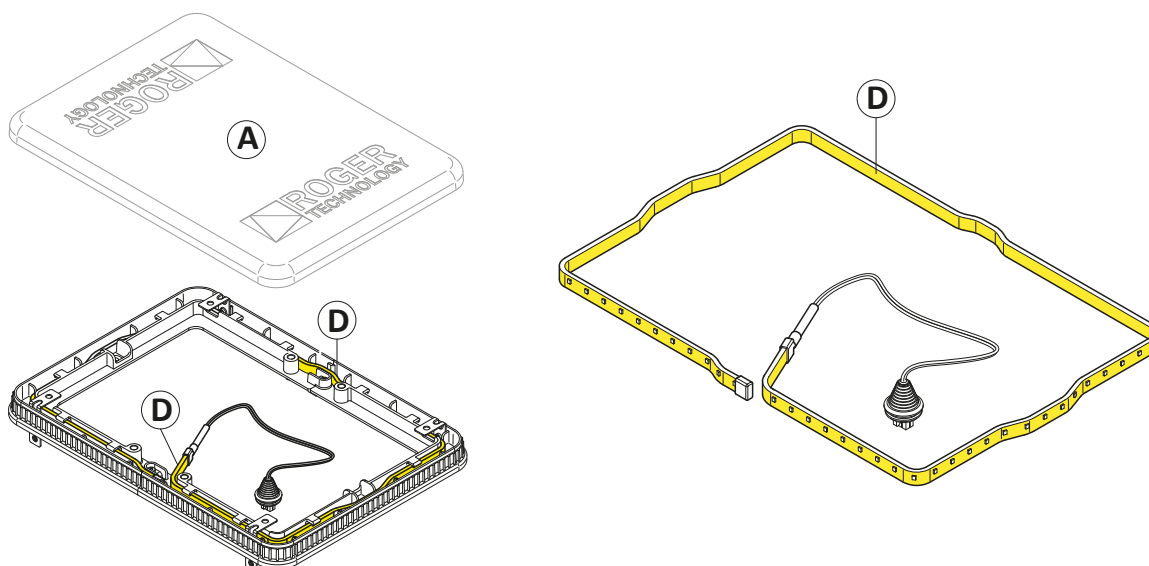
En cas de remplacement :

1. Couper la tension de réseau et des batteries (le cas échéant).
2. Dévisser les 4 vis [Z] qui fixent la tête [A] à la barrière.
3. Lever le presse-étoupe [C].
4. Débrancher le connecteur [B].
5. Déposer et retourner la tête [A].
6. Déposer le clignotant BI/BLED/6 [D] du diffuseur.
7. Introduire le nouveau circuit à LED dans le diffuseur en veillant au sens d'installation (fig. 20).
8. Brancher le connecteur [B] sur la borne LIGHT de la centrale de commande.
9. Pour les réglages du clignotant, consulter le manuel de la centrale de commande.
10. Accrocher le presse-étoupe [C] en s'assurant qu'il soit convenablement positionné.
11. Replacer la tête [A] sur la barrière.
12. Visser les 4 vis de fixation [Z].
13. Remettre la tension de réseau et des batteries (le cas échéant).

19



20



19 PLAN DE MAINTENANCE

REMARQUE : Pour l'éventuelle réparation ou remplacement des produits, seules des pièces de rechange originales devront être utilisées.

L'installateur doit fournir les informations relatives au fonctionnement automatique, manuel et d'urgence de la porte ou du portail motorisé, et remettre à l'utilisateur de l'installation les consignes d'utilisation.

L'installateur doit rédiger le registre d'entretien, dans lequel il devra indiquer toutes les interventions d'entretien ordinaire et extraordinaire effectuées.

- Effectuer des interventions périodiques d'entretien. Nous conseillons au moins tous les 6 mois.
- Couper l'alimentation de réseau et des batteries (si branchées) pour éviter les possibles situations de danger.
- Contrôler le serrage de toutes les vis et écrous de fixation.
- Nettoyer les verres des photocellules à l'aide d'un linge légèrement imbibé d'eau. Ne pas utiliser de solvants ou autres produits susceptibles d'endommager les dispositifs électroniques.
- Nettoyer et graisser les articulations à la graisse au LITHIUM (EP LITHIUM).
- Contrôler les raccordements électriques.
- Vérifier le fonctionnement du déverrouillage manuel.
- Vérifier le bon fonctionnement de la barre, comme indiqué au chapitre 12.
- Vérifier la présence éventuelle de végétation dans le champ d'action de la barrière susceptible d'enrayer la détection des photocellules et le mouvement de la barre.

Remettre l'alimentation de réseau.

- Vérifier le bon fonctionnement des sécurités et de toutes les fonctions de commande.
- Vérifier le bon fonctionnement de la détection d'obstacles.
- Vérifier l'absence de risque de soulèvement.
- Vérifier que les situations dangereuses soient empêchées par la limitation des forces conformément à la norme EN 12445.

20 ÉLIMINATION



Le produit doit toujours être désinstallé par des techniciens qualifiés selon les procédures adaptées.

Ce produit est constitué de différents types de matériaux, certains peuvent être recyclés, d'autres doivent être triés à travers des systèmes de recyclage ou d'élimination prévus par les législations locales pour cette catégorie de produit.

Il est interdit de jeter ce produit dans les déchets ménagers.

Effectuer le "tri" pour l'élimination suivant les méthodes prévues par les législations locales ; ou ramener le produit au vendeur au moment de l'achat d'un nouveau produit équivalent.

Des législations locales peuvent prévoir de lourdes sanctions en cas d'élimination abusive de ce produit.

Attention ! certaines parties du produit peuvent contenir des substances polluantes ou dangereuses, si elles sont dispersées elles peuvent avoir des effets toxiques sur l'environnement et la santé.

21 INFORMATIONS COMPLÉMENTAIRES ET CONTACTS

Tous les droits relatifs à la présente publication appartiennent exclusivement à ROGER TECHNOLOGY.

ROGER TECHNOLOGY se réserve le droit d'apporter des modifications sans préavis. Toute copie, reproduction, retouche ou modification est expressément interdite sans l'autorisation écrite préalable de ROGER TECHNOLOGY.

SERVICE CLIENTS ROGER TECHNOLOGY:

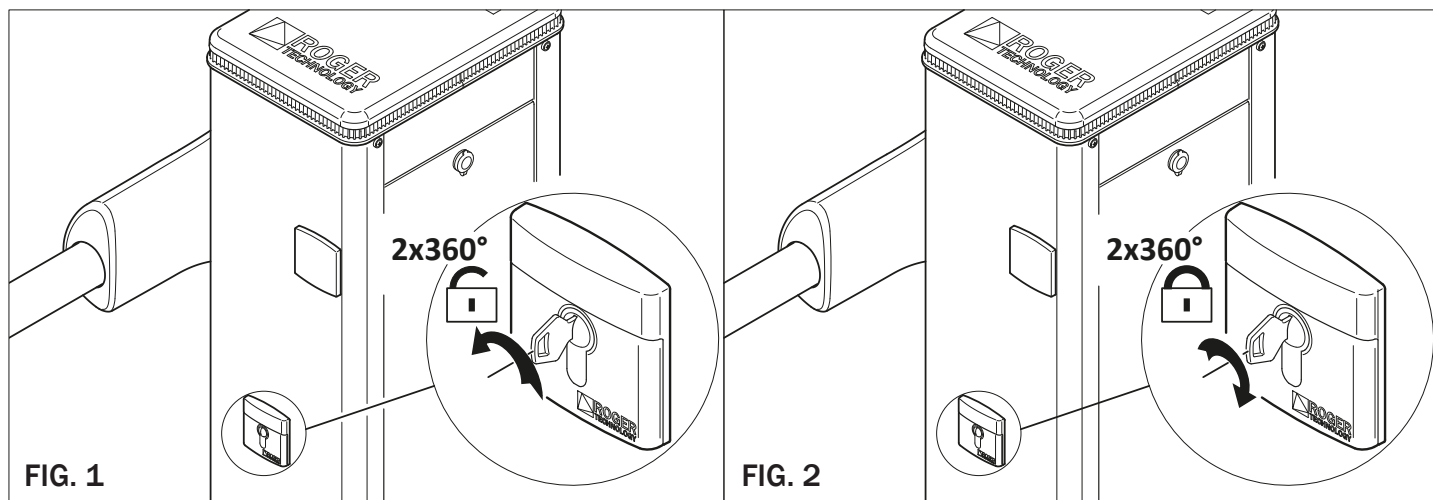
ouvert : du lundi au vendredi
de 8h à 12h - de 13h30 à 17h30

Téléphone : +39 041 5937023

E-mail : service@rogertechnology.it

Skype : [service_rogertechnology](https://www.skype.com/fr/rogertechnology)

22 OPÉRATIONS DE DÉBLOCAGE ET BLOCAGE



! À chaque intervention, observer la plus grande attention lors des opérations de déverrouillage/verrouillage ou de manipulation des organes mécaniques internes. Ces opérations peuvent représenter un danger pour l'installateur.

En cas de panne de courant, dysfonctionnement ou entretien ordinaire et extraordinaire, débloquer la barrière. L'opération de déblocage doit être effectuée avec la barre en position de fermeture.

S'assurer qu'il n'y a pas de personnes, de choses ou d'animaux dans le rayon d'action de la barrière pendant le déblocage.

DÉBLOCAGE ET FONCTIONNEMENT MANUEL

Introduire et tourner la clé fournie de 360° et faire deux tours complets dans le sens inverse des aiguilles d'une montre, comme indiqué en fig. 1. Déplacer la barre à la main.

RÉTABLISSEMENT DU FONCTIONNEMENT AUTOMATIQUE

Pour bloquer à nouveau la barrière, tourner la clé de 360° et faire deux tours complets dans le sens des aiguilles d'une montre, comme indiqué en fig. 2.

Extraire la clé et livrer à l'utilisateur final.

1 ADVERTENCIAS GENERALES



El incumplimiento de las instrucciones contenidas en este manual puede ocasionar accidentes personales o daños en el aparato.

Este manual de instalación está exclusivamente dirigido a personal cualificado.

ROGER TECHNOLOGY declina cualquier responsabilidad que deriva de un uso inoportuno o distinto al que se ha destinado e indicado en el presente manual. La instalación, las conexiones eléctricas y las regulaciones deben ser efectuadas por personal cualificado aplicando la buena técnica y respetando la normativa vigente.

Lea detenidamente las instrucciones antes de comenzar la instalación del producto. Una instalación incorrecta puede ser causa de peligro.

Antes de proceder con la instalación, compruebe que el producto se encuentra en perfectas condiciones.

No instale el producto en ambientes ni atmósferas explosivas: la presencia de gases o humos inflamables constituye un grave peligro para la seguridad.

Antes de instalar el dispositivo, haga todos los cambios necesarios en la estructura, de modo que se puedan respetar las distancias de seguridad y proteger o aislar todas las zonas de aplastamiento, cizallado, traslado o de peligro en general.

Compruebe que la estructura existente cumple los requisitos de resistencia y estabilidad.

ROGER TECHNOLOGY no se hace responsable de la falta de rigor a la hora de construir con buena técnica las puertas donde van a instalarse los dispositivos, como tampoco de las deformaciones que puedan producirse con el uso de los mismos.

Los dispositivos de seguridad (fotocélulas, costas sensibles, paradas de emergencia, etc.) deben instalarse teniendo en cuenta: las normativas y directivas vigentes, rigor en la buena técnica, el lugar de instalación, la lógica de funcionamiento del sistema y las fuerzas creadas por la puerta o la cancela motorizadas. Los dispositivos de seguridad deben proteger las posibles zonas de aplastamiento, cizallado, traslado y peligro en general de la puerta o la cancela motorizadas.

Las normas europeas EN 12453 y EN 12445 establecen los requisitos mínimos concernientes a la seguridad en el uso de puertas y cancelas automáticas.

En especial, establecen el uso del límite de las fuerzas y de dispositivos de seguridad (plataformas sensibles, barreras inmateriales, funcionamiento con hombre presente, etc.) para detectar la presencia de personas o cosas que impidan su impacto en cualquier circunstancia.

Si la seguridad de la instalación se basa en el límite de las fuerzas de impacto, habrá que comprobar que el automatismo tenga las características y prestaciones adecuadas para respetar la normativa vigente.

El instalador deberá medir las fuerzas de impacto y seleccionar en la central de mando los valores de velocidad y par para que la puerta o cancela monitorizados respeten los límites establecidos por las normas EN 12453 y EN 12445.

ROGER TECHNOLOGY declina toda responsabilidad derivada de la instalación de componentes incompatibles con la seguridad y el buen funcionamiento del aparato. Utilice los dispositivos de señalización prescritos por las normas vigentes para determinar las zonas de peligro.

Toda instalación debe dejar a la vista los datos de identificación de la puerta o la cancela motorizadas.

Monte un interruptor/seccionador omnipolar con distancia de apertura de los contactos igual o superior a 3 mm en la red de alimentación eléctrica.

Comprobar que en el origen de la red de alimentación, haya un interruptor diferencial con umbral no superior a 0,03 A y una protección de sobrecorriente adecuados, de conformidad con las prácticas de la buena técnica y las normativas vigentes.

Cuando sea necesario, conecte la puerta o las cancelas motorizadas a una toma de tierra eficaz (⊕) realizada siguiendo las normas de seguridad vigentes. Durante las operaciones de instalación, mantenimiento y reparación, desactive la alimentación antes de abrir la tapa de acceso a los componentes eléctricos.

Los componentes eléctricos solo deben manipularse utilizando manguitos conductivos antiestáticos conectados a tierra.

Utilice solo recambios originales para la reparación o la sustitución de los productos.

El instalador debe facilitar toda la información relativa al funcionamiento automático, manual y de emergencia de la puerta o cancela motorizadas, y entregar al usuario del sistema las instrucciones de uso.

El material del embalaje (plástico, poliestireno, etc.) no se debe tirar al medio ambiente y debe mantenerse fuera del alcance de los niños, porque es una potencial fuente de peligro. Eliminar y reciclar los elementos del embalaje según las disposiciones de las normas vigentes.

Conservar estas instrucciones y entregarlas a futuros usuarios.

2 DECLARACIÓN DE CONFORMIDAD

El abajo firmante representa al fabricante siguiente:

Roger Technology - Via Botticelli 8, 31021 Bonisiolo di Mogliano V.to (TV)

DECLARA que el equipo descrito a continuación:

Descripción: barrera automática

Modelo: serie BI/001PC

Es conforme a las disposiciones legislativas que transcriben las siguientes directivas:

- Directiva **2006/42/EC** (Directiva Máquina) y sucesivas modificaciones;
- Directiva **2011/65/EC** (Directiva RoHS) y sucesivas modificaciones;
- Directiva **2014/35/EU** (Directiva sobre Baja Tensión) y sucesivas modificaciones;
- Directiva **89/106/CEE** (Directiva CPD) y sucesivas modificaciones;

Y que se han aplicado todas las normas y las especificaciones técnicas que se indican a continuación:

EN 61000-6-3

EN 61000-6-2

EN 13241-1

Las últimas dos cifras del año en que se ha efectuado el marcado CE 18.

Lugar: Mogliano V.to

Fecha: 12/06/2018

Firma

3 USO PREVISTO

La barrera automática BI/001PC se ha diseñado para instalarse en los aparcamientos privados o públicos, en zonas con una gran frecuencia de paso.

Este producto solamente está destinado para el fin para el que se ha diseñado. Queda expresamente prohibido cualquier uso diferente del producto.

ROGER TECHNOLOGY no podrá considerarse responsable directa ni indirectamente por cualquier daño resultante del uso incorrecto, inapropiado o irrazonable de este producto.

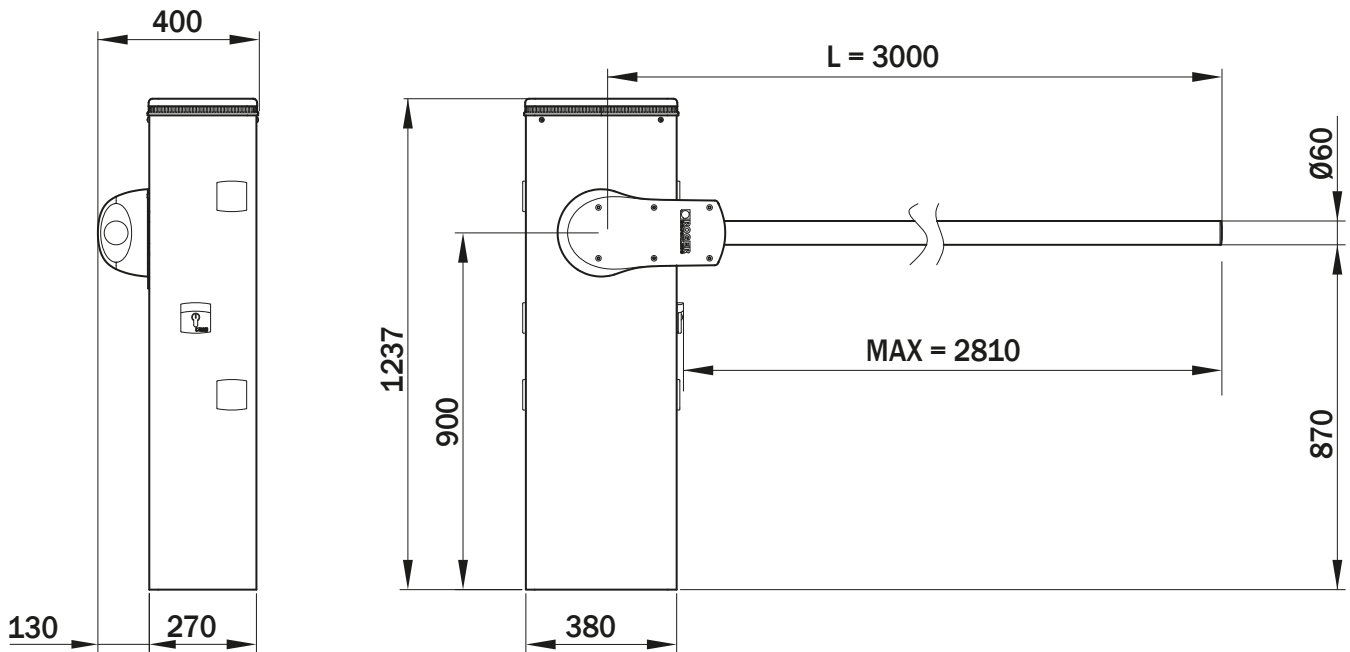
4 LÍMITES DE USO

La barrera de la serie BI/001PC garantiza ciclos de trabajo CONTINUO y pueden instalarse astas de 3 m de longitud máxima.

5 DESCRIPCIÓN DEL PRODUCTO

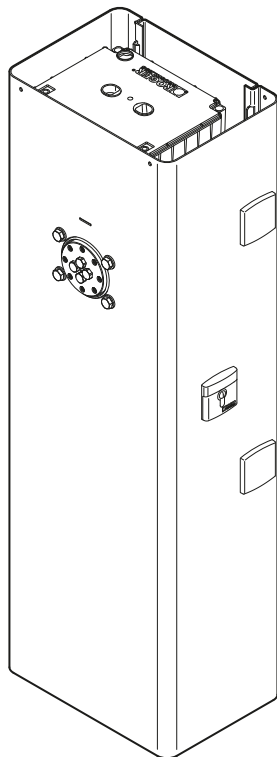
BI/001PC	Barrera BI/001PC BRUSHLESS de 36V CC para patillas de ASTA 3 metros, con central de mando a bordo, codificador absoluto, dotada de base de fijación con tirantes y tornillos, y bridas de fijación de la asta. VERSION PARA APARCAMIENTOS.
BI/001PC/115	Barrera BI/001PC BRUSHLESS de 36V CC para patillas de ASTA 3 metros, con central de mando a bordo, codificador absoluto, dotada de base de fijación con tirantes y tornillos, y bridas de fijación de la asta. Para alimentaciones de línea de 115V. VERSION PARA APARCAMIENTOS.

6 DIMENSIONES

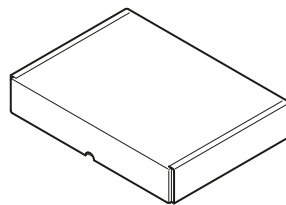


Todas las medidas se expresan en mm, salvo indicación contraria.

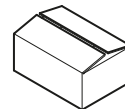
7 CONTENIDO DEL EMBALAJE



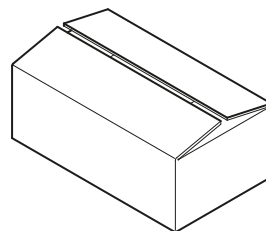
ARMARIO COMPLETO BARRERA
CON CENTRALITA INTEGRADA



CABEZAL CON DIFUSOR
E INTERMITENTE



ACCESORIOS
TORNILLERÍA

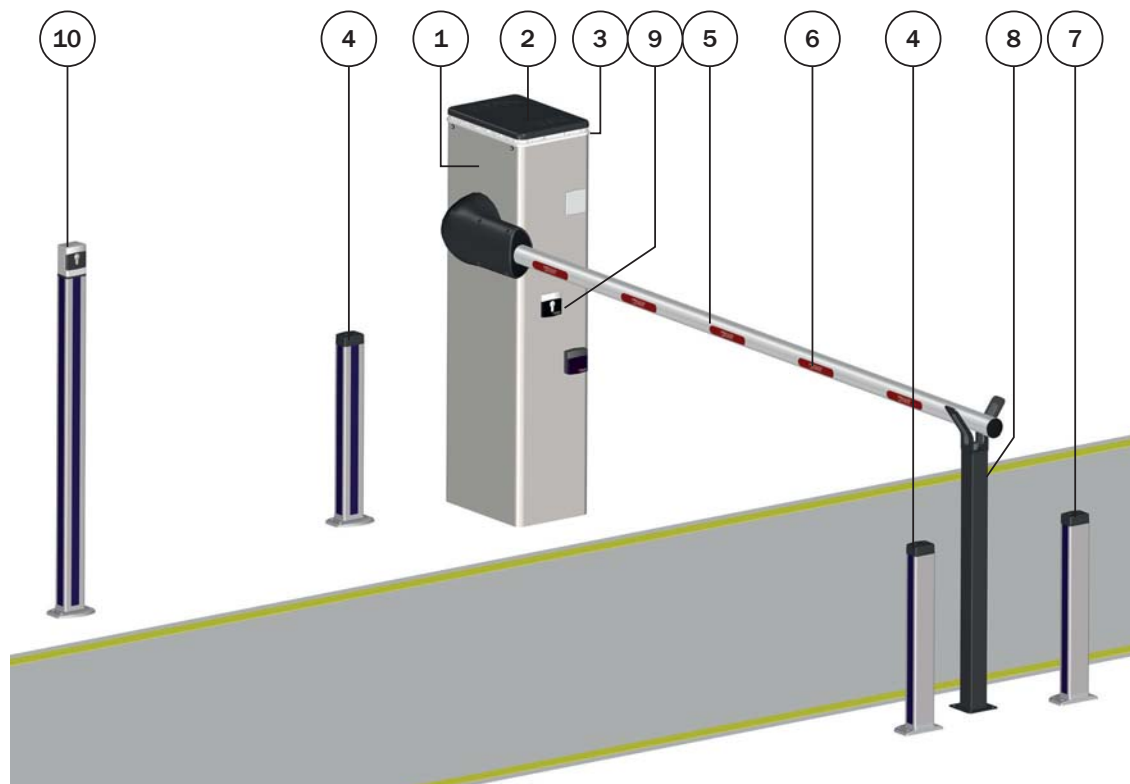


SOPORTE ASTA
Ø60 MONTADO

8 CARACTERÍSTICAS TÉCNICAS

SERIE BI/001PC	BI/001PC	BI/001PC/115
ALIMENTACIÓN	230 Vac - 50 Hz ±10%	115 Vac 60 HZ ±10%
ALIMENTACIÓN DEL MOTOR	de 0 a 36 Vdc	de 0 a 36 Vdc
ABSORCIÓN DEL MOTOR	de 0 a 15 A	de 0 a 15 A
POTENCIA DEL MOTOR	450 W	450 W
PAR	de 0 a 200 Nm	de 0 a 200 Nm
TIEMPO DE APERTURA/CIERRE 90°	de 1,2 a 3 sec	de 1,2 a 3 sec
CONTROL SYSTEM	CODIFICADOR ABSOLUTO DIGITAL	CODIFICADOR ABSOLUTO DIGITAL
FRECUENCIA DE USO	CONTINUO	CONTINUO
CICLOS DE MANIOBRA POR DÍA (APERTURA/CIERRE – 24 HORAS SIN PARAR)	12.000	12.000
GRADO DE PROTECCION	IP54	IP54
TEMPERATURA DE FUNCIONAMIENTO	🌡️ -20°C 🌡️ +55°C	🌡️ -20°C 🌡️ +55°C
CENTRAL DE MANDO CONTROLADOR DIGITAL 36V CC	AG/CTRL/P	AG/CTRL/P
ALIMENTACIÓN DE LOS ACCESORIOS	24 Vdc	24 Vdc
ASTA	ASTA 3 METROS	ASTA 3 METROS
BATERÍA DE EMERGENCIA	BI/BAT/KIT (OPCIONAL)	BI/BAT/KIT (OPCIONAL)
SISTEMA DE DESBLOQUEO	DE LLAVE CON CILINDRO DIN	DE LLAVE CON CILINDRO DIN

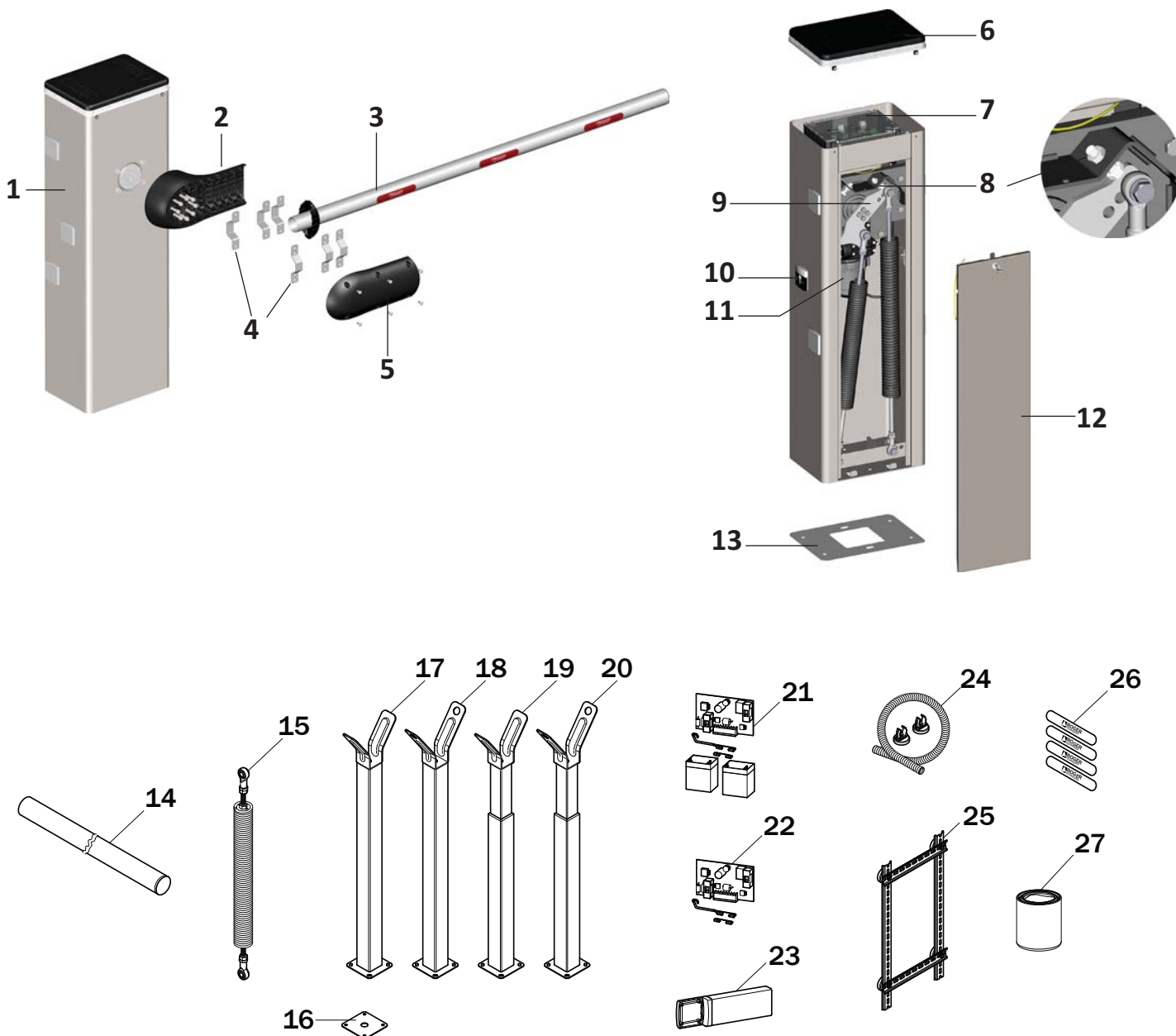
9 INSTALACIÓN BÁSICA



1	Barrera Automática serie BI/001PC
2	Central de mando integrada.
3	Intermitentes
4	Fotocélula externa.
5	Asta cilíndrica

6	Adhesivo reflectante
7	Fotocélula interna
8	Soporte fijo para asta
9	Sistema de desbloqueo
10	Selector de desbloqueo de llave o teclado

10 REFERENCIAS Y ACCESORIOS



	Código	Descripción
1		Armario grupo de barrera de acero de carbono con tratamiento anticorrosión, pintado.
2		Base de soporte de la asta de aluminio moldeado a presión, con tratamiento anticorrosión pintado.
3		Asta de extrusión de aluminio y pintado blanco.
4		Soporte omega de acero galvanizado para la fijación de la asta.
5		Cobertura de la fijación de la asta de aluminio moldeado a presión pintado.
6		Cabezal, de aluminio fundido a presión con tratamiento anticorrosión y pintado con difusor de policarbonato transparente y luces LED BI/BLED/6.
7	AG/CTRL/P	Central de mando digital BI/001PC
8		Tope mecánico en apertura/cierre.
9		Balancín de fijación del muelle de acero galvanizado.
10		Desbloqueo de llave con cilindro DIN.
11		Motorreductor dotado de motor brushless y codificador absoluto.
12		Puerta de cierre de acero anticorrosión pintada.
13	KT230	Placa de cimientos galvanizada para la fijación de la barrera.

	Código	Descripción
14	AG/BC3/01	Asta cilíndrica de hasta 3 metros de aluminio, pintada blanca.
15	AG/SP61/01	n. 2 Muelles Ø61 para patillas de hasta 3 metros.
16	KT231	Placa de cimientos para apoyo fijo.
17	AG/BAFS/01	Apoyo fijo con goma, no regulable.
18	AG/BAFS/03	Apoyo fijo con goma, no regulable, con preparación de cerrojo.
19	AG/BAFS/02	Apoyo fijo con goma, regulable, telescópico.
20	AG/BAFS/04	Apoyo fijo con goma, regulable, telescópico, con preparación de cerrojo.
21	BI/BAT/KIT	Kit baterías de emergencia con cargador de baterías y cableado (opcional).
22	BI/BCHP	Tarjeta de cargar baterías con cableado (opcional)
23	CRA/BAR	Columna para instalación lateral espaciada
24	KT242	Kit de pasaje de cable magnético
25	KT239	Barra DIN
26	AG/BASB40	Envase de 40 tiras adhesivas reflectantes para asta.
27	RS/GR1/100	Grasa de Litio (EP LITIO)

11 INSTALACIÓN

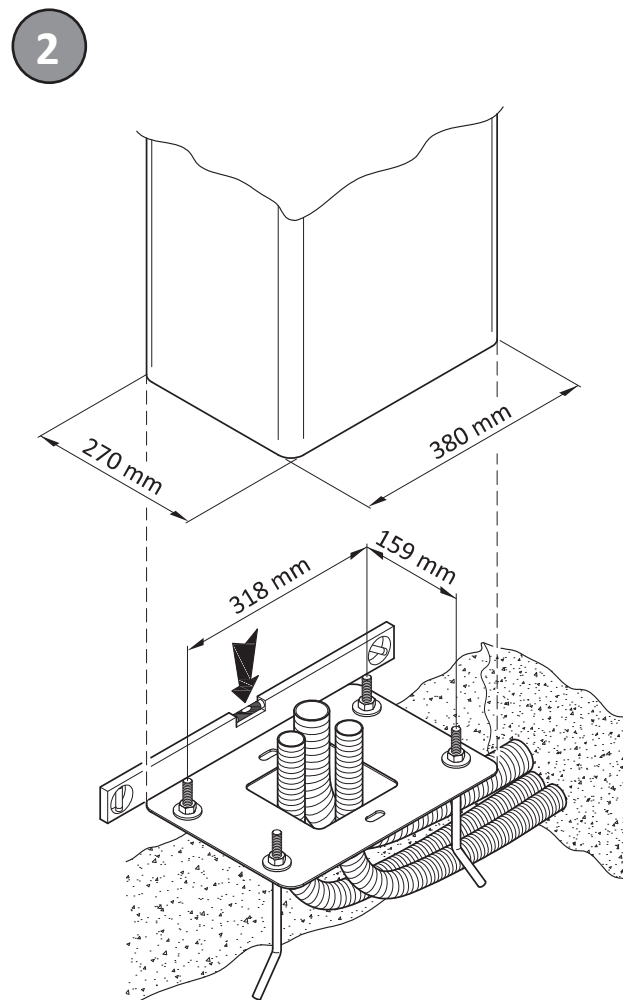
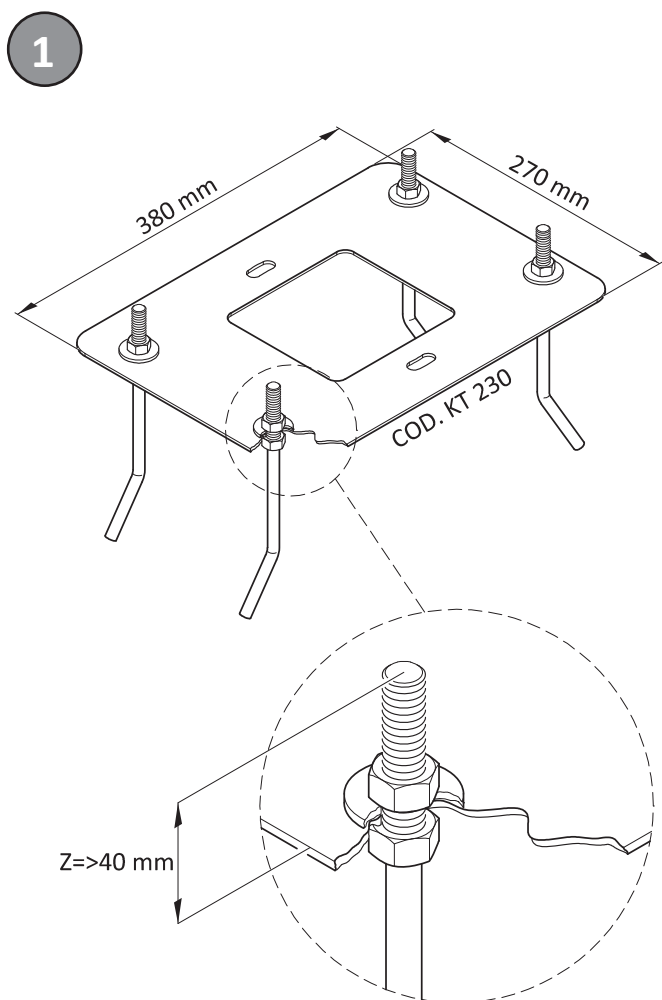
11.1 Controles preliminares

- Compruebe que el material recibido está en buenas condiciones y es adecuado para el uso previsto.
- Compruebe que se respeten los límites de funcionamiento.
- Cerciérese de que la ubicación de instalación es compatible con las dimensiones totales y que no hay obstáculos que dificultan la maniobra de apertura y cierre.
- Examine la base de cemento para la instalación de la barrera. Tendrá que realizarse de forma correcta, estar nivelada y limpia.

11.2 Instalación de la placa de base

Las imágenes son meramente indicativas. El espacio necesario para fijar el automatismo y los accesorios varía en función de las dimensiones generales. El instalador deberá optar por la solución más oportuna.

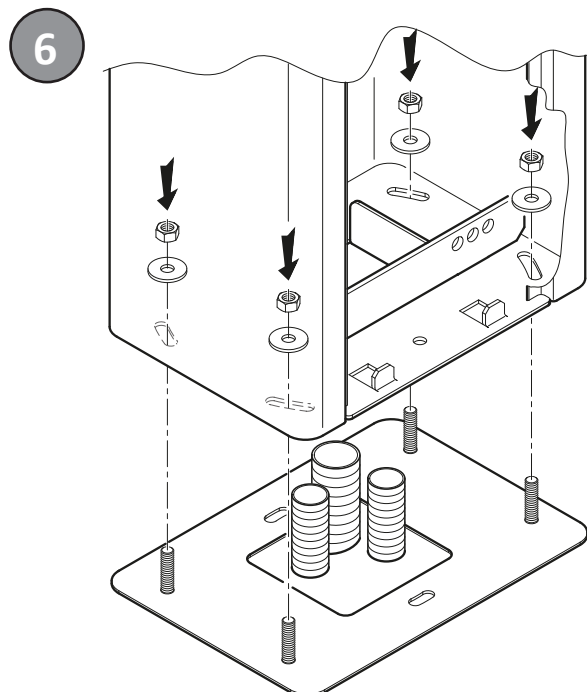
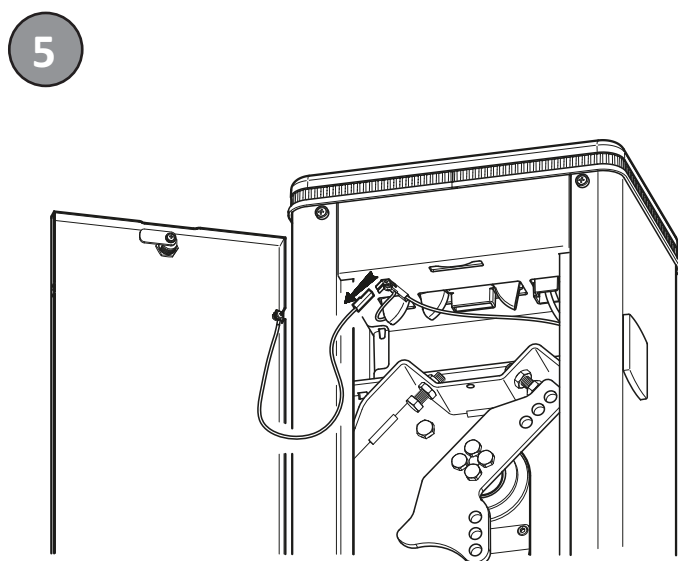
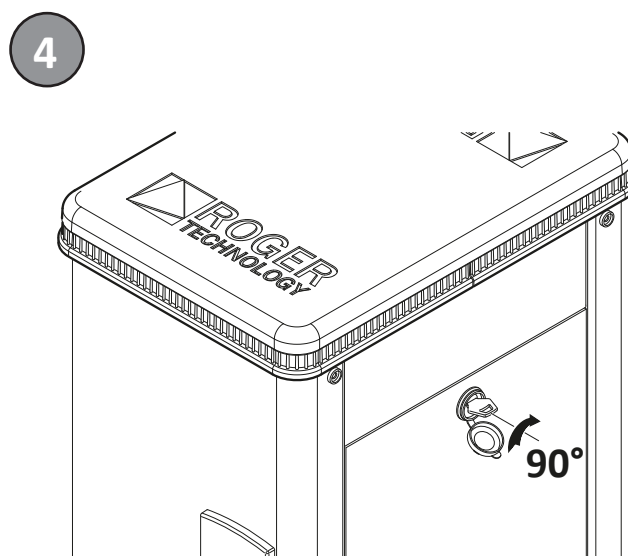
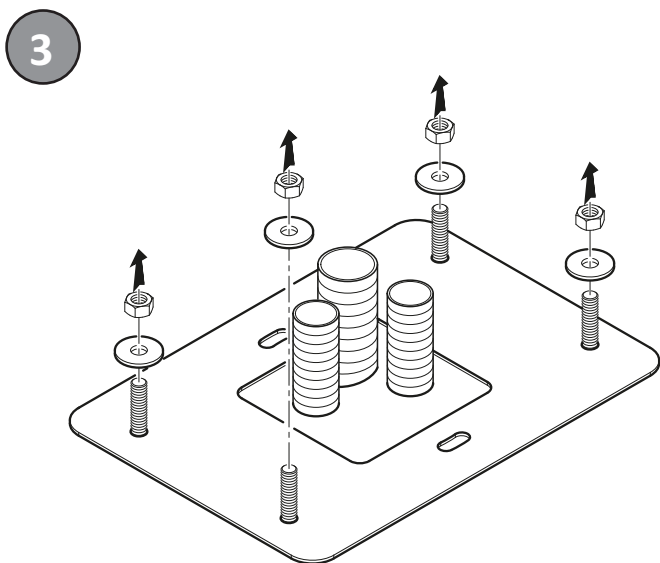
- Prepare la excavación de 1m x 1m x 0,4 m y rellénela con hormigón reforzado con un esqueleto de hierro.
- Monte las 4 grapas de anclaje a la placa (fig. 1). **NOTA:** la tuerca inferior ha de enroscarse hasta el fondo para respetar la cota mínima Z de 40 mm.
- Entierre la losa de cimentación con las grapas situadas en el centro de la excavación, a ras de la superficie y estando perfectamente nivelada. Cerciérese de que los tubos ondulados, por donde pasan los cables, sobresalgan del centro de la losa unos cuantos centímetros.
- **Instalaciones en superficies existentes.** Apoye la placa de base y trace los puntos de fijación. Perfore la superficie e introduzca 4 tacos de expansión no suministrados por nosotros.



11.3 Instalación de la barrera

i **NOTA:** la barrera llega de fábrica para instalarse a la derecha con vistas por el lado puertecilla de inspección.

- Desenrosque y quite las arandelas y las tuercas de las grapas de anclaje de la placa de base (fig. 3).
- Abra la puertecilla de inspección, girando la llave 90° hacia la derecha (fig. 4).
- Quite la puertecilla de inspección (fig. 5).
- Apoye el armario sobre la placa. Las grapas de la placa de cimentación deben pasar por los 4 orificios ranurados.
- Coloque las arandelas y las tuercas (que había quitado). Se puede orientar la barrera actuando en las ranuras. Apriete las tuercas (fig. 6) con fuerza.



11.4 Selección del sentido de apertura

i Las barreras BI/001PC se suministran de fábrica para instalarse a la derecha con vistas al lado puertecilla de inspección, con resortes premontados.

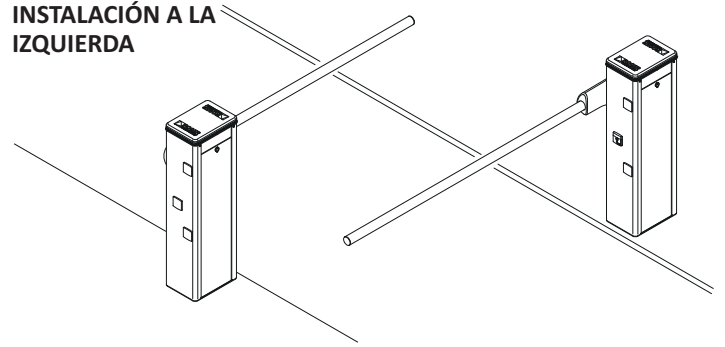
! Para cada intervención prestar la máxima atención en las operaciones de desbloqueo/bloqueo de las partes mecánicas internas. Dichas operaciones pueden ser peligrosas para el instalador

1. Afloje la tensión de los resortes como se indica en el capítulo 12.
2. Desenganche los resortes.
3. Desenrosque y quite los cuatros tornillos de fijación del balancín.
4. Quite el balancín y gírelo 180° respecto al eje vertical, como se indica en la figura. Fíjelo con los cuatro tornillos.
5. Monte los resortes y fíjelos con los tornillos (véase figura 10-11).

7

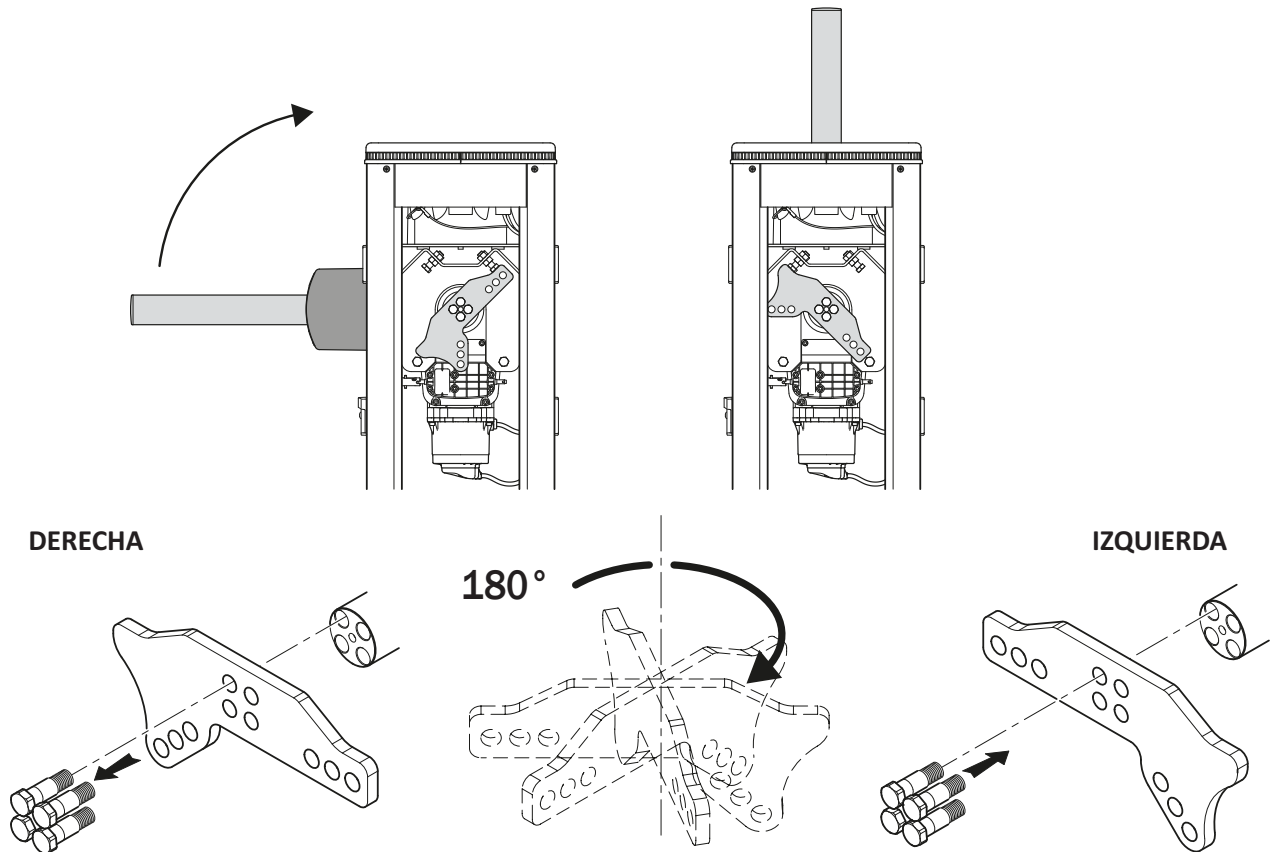
INSTALACIÓN A LA IZQUIERDA

INSTALACIÓN A LA DERECHA

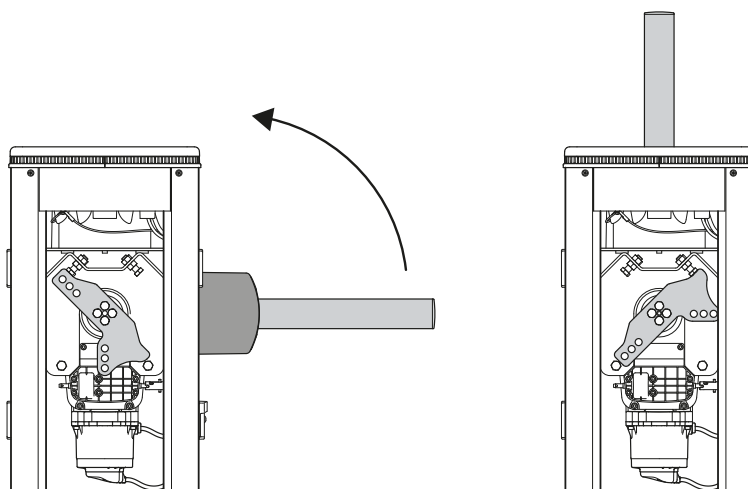


8

CUERPO DE LA BARRERA MONTADA A LA DERECHA (vista lateral de la puertecilla de inspección) CON APERTURA DE PASO Y CIERRE DEL ASTA A LA IZQUIERDA



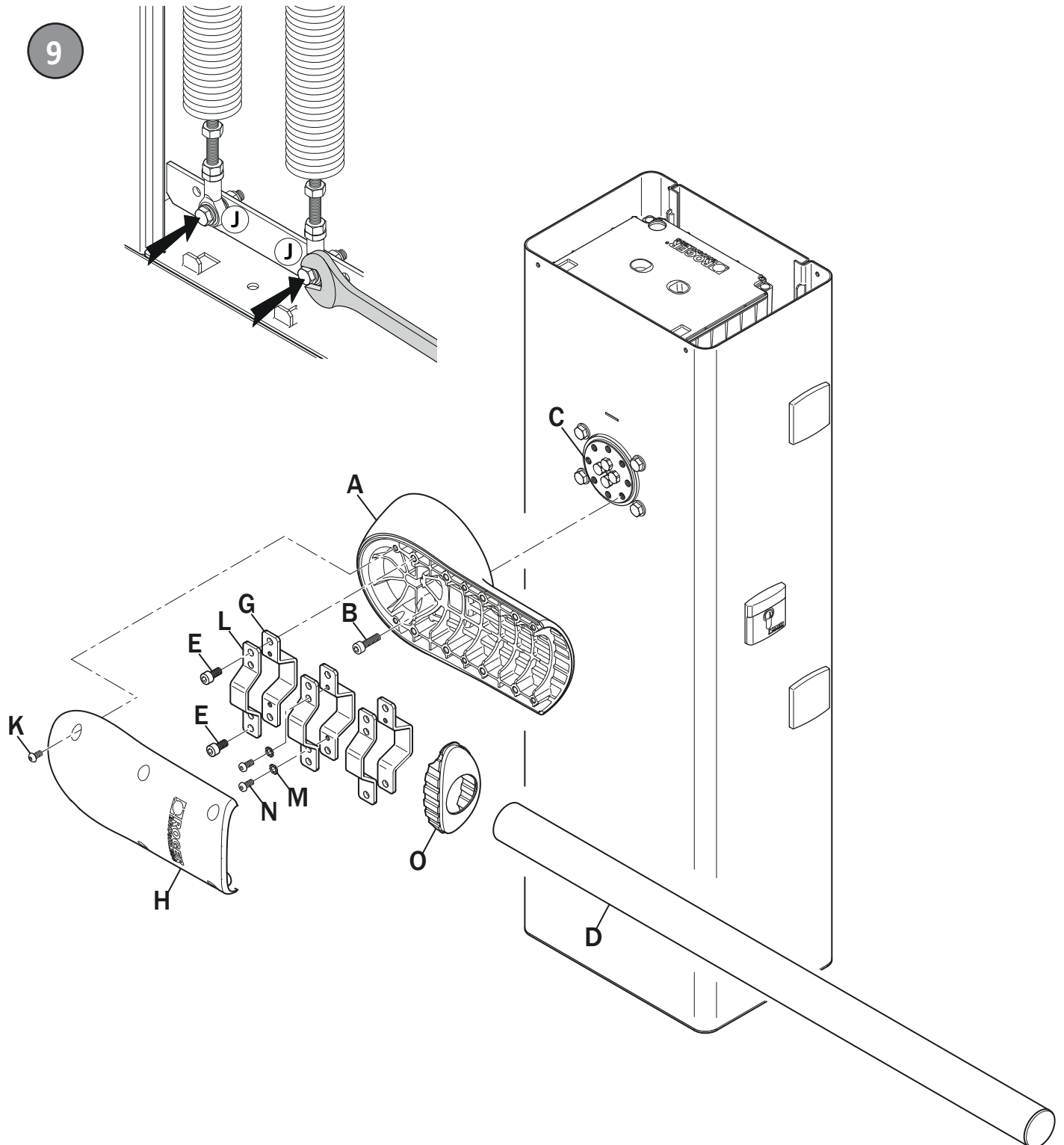
CUERPO DE LA BARRERA MONTADA A LA IZQUIERDA (vista lateral de la puertecilla de inspección) CON APERTURA DE PASO Y CIERRE DEL ASTA A LA DERECHA



11.5 Instalación del asta (fig. 9)

Para instalar la varilla actúe de la forma siguiente:

1. Para que el instalador esté más seguro durante el montaje, es aconsejable aflojar la tensión de los resortes y desenroscar los tornillos (J) que los fijan a la base del armario.
2. Desbloquee la barrera (véase capítulo 22).
3. Gire a mano el balancín hasta llegar a la posición en que puede instalarse la varilla de forma horizontal.
4. Monte la varilla como se indica en la figura.
NOTA: las bandas de unión de acero moldeado (G) y (L) ya van premontadas en la base del soporte (A) con las arandelas (M) y los tornillos (N) de cabeza hueca hexagonal M8 flojos.
5. Fije la base de soporte de la varilla (A) con los 8 tornillos M10x35 galvanizados (B) a la brida del motorreductor (C). Apriete con fuerza.
6. Apoye el tapón perforado (O) en la base del soporte (A).
7. Introduzca la varilla (D) a través el tapón perforado (O) y los bridas.
8. Apriete con fuerza los tornillos (N) de cabeza hueca hexagonal M8x16 y los 6 tornillos (B) M10x20 galvanizados.
9. Aplique la cobertura de aluminio final (H) y fijela con 6 tornillos TCBEI M8x16 de acero inoxidable (K).
10. Vuelva a fijar los resortes en la base de la barrera con los tornillos (J).
11. Bloquee la barrera (véase capítulo 22).
12. Tense los resortes como se indica en el apartado "Equilibrado de los resortes".



12 INSTALACIÓN Y AJUSTE DEL MUELLE

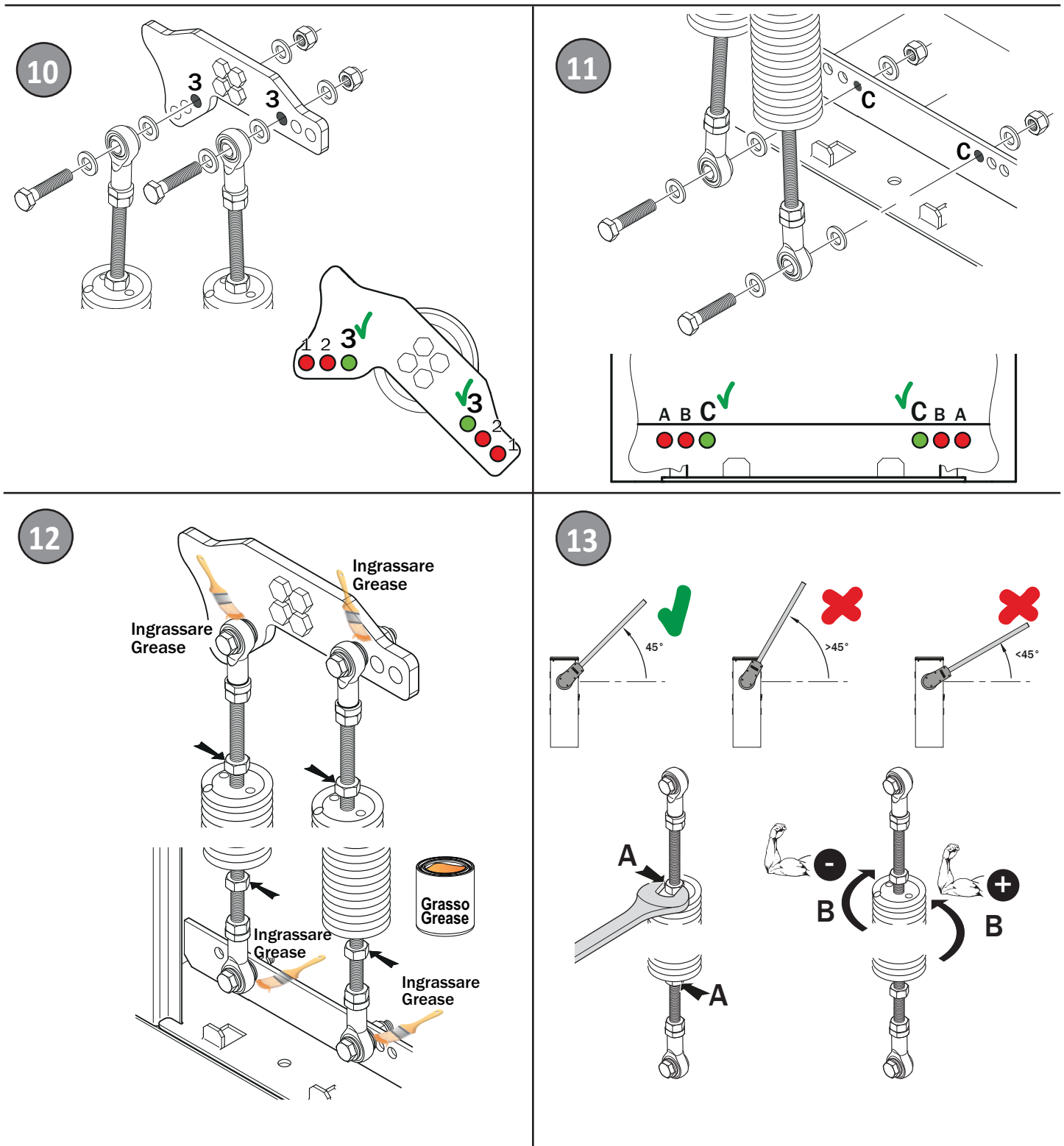
Para ajustar la tensión y para que la barrera automática funcione correctamente, se suministran dos resortes de equilibrado Ø61 - art. **AG/SP61/01** para varillas cilíndricas de **máx. 3 metros**.

En caso de sustituir los resortes, actúe de la manera siguiente:

1. Elija la dirección deseada de abertura, como se indica en el párrafo 11.4.
2. Desbloquee la barrera (véase sección 22) y coloque el asta en una posición vertical totalmente abierta.
3. Quite los resortes que desea sustituir.
4. Fije los resortes NUEVOS enroscándolos al balancín de acero **utilizando los orificios que están más cerca del centro del balancín (3)**. Los muelles se identifican con el color azul. La parte de color debe ir colocada hacia arriba.
5. Fije los resortes a la estructura fija (fig. 11), en la traviesa de acero de la barrera (**posición C**), utilizando los tornillos suministrados.
6. **Lubrique las rótulas con grasa de LITIO** (EP LITIO) (fig. 12). Puede comprarse sobre pedido el artículo **RS/GR1/100**: tarro de grasa de litio de 100 gr.

12.1 Equilibrado de los resortes (fig. 13)

1. Coloque manualmente el asta a 45° y suéltela. Si el asta va hacia arriba, reduzca la tensión del muelle. Si el asta va hacia abajo, aumente la tensión del muelle.
2. Ajuste la tensión del muelle aflojando las tuercas [A]. Al girar el muelle [B] hacia la derecha disminuye la tensión y hacia la izquierda aumenta la tensión.
3. Cuando el ajuste del muelle sea el correcto, apriete firmemente las tuercas [A] de seguridad.



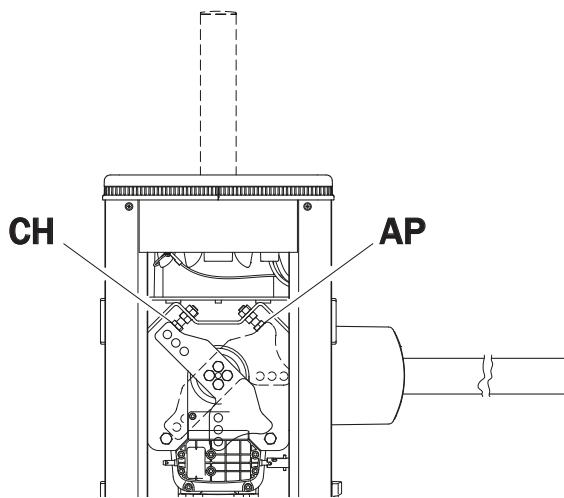
13 AJUSTE DEL TOPE MECÁNICO

En la figura 14 se muestra el tope mecánico en una barrera instalada a la IZQUIERDA.

Para la barrera instalada a la DERECHA actúe de la forma contraria.

- Desbloquee la barrera (véase capítulo 22).
- Ajuste la posición de apertura total **AP** y de cierre total **CH** manipulando los topes mecánicos, aflojando y apretando las tuercas.
- Vuelva a bloquear la barrera (véase capítulo 22).

14



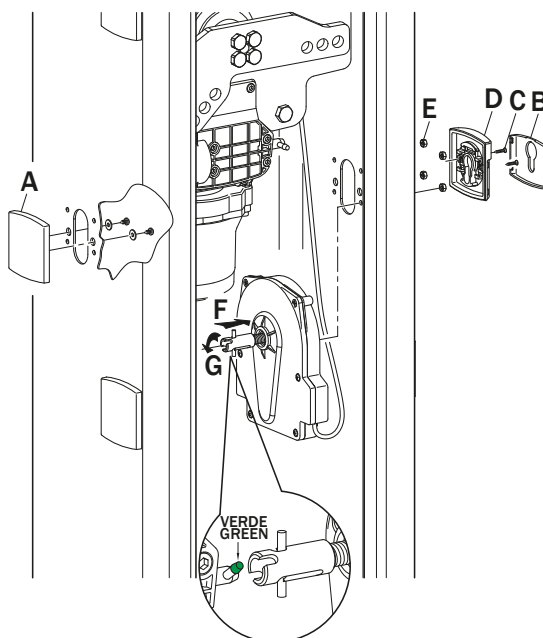
14 INSTALACIÓN DEL SISTEMA DE DESBLOQUEO

El sistema de desbloqueo ya llega de fábrica montado en uno de los dos lados de la barrera.

Si fuera necesario, instálelo en el otro lado:

- Abra la puertecilla de inspección.
- Afloje los tornillos que sujetan la tapa de plástico [A].
- Quite la moldura [B] del sistema de desbloqueo, haciendo palanca en los ganchos laterales.
- Desenrosque los tornillos [C] y quite la parte frontal de aluminio [D].
- Desenrosque las 4 tuercas M5 [E].
- Empuje la junta de acero hacia fuera [F] comprimiendo el muelle y gírelo 45°.
- Desenganche el sistema de desbloqueo y fíjelo en el otro lado, teniendo cuidado con el cableado de seguridad.
- **NOTA:** para comprobar que el desbloqueo se ha instalado correctamente, sin importar el lado, hay dos tapones de color rojo y verde en los pasadores de rotación de la junta.
- Cuando la barrera está bloquea el tapón verde debe estar dirigido hacia la puertecilla de inspección (vista del instalador). De lo contrario, el sistema de desbloqueo no estará instalado de forma correcta.
- Enrosque las tuercas [E].
- Coloque la parte delantera de aluminio [D] y fíjela con tornillos [C].
- Fije la moldura [B] en el sistema de desbloqueo.
- Por la otra parte, fije la tapa de plástico [A].

15

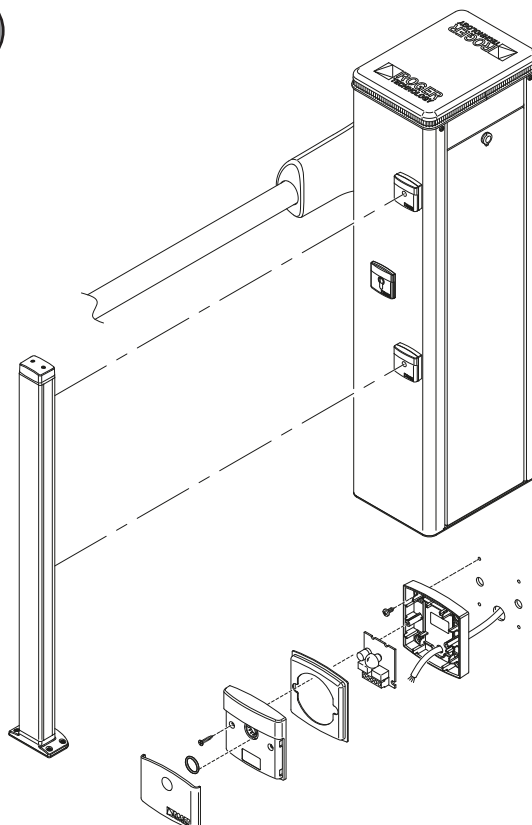


15 CONEXIÓN DE LAS FOTOCÉLULAS

Se pueden instalar en los dos lados de la barrera las fotocélulas **F4ES**, a dos alturas diferentes: 50 cm ó 100 cm.

- Desconecte el sistema de la alimentación eléctrica y quite baterías (si las hay).
- Abra la puertecilla de inspección girando la llave hacia la derecha 90°.
- Afloje los cuatro tornillos que fijan el cabezal.
- Quite el cabezal desconectando previamente los cables del intermitente.
- Abra la tapa de la centralita **AG/CTRL/P**.
- Afloje desde dentro los dos tornillos que bloquean la tapa de plástico del alojamiento de las fotocélulas.
- Fije el fotocélulas **G90/F4ES** a la barrera.
- Pase los cables de conexión hacia arriba, evitando que puedan obstaculizar el movimiento del automatismo, y empujarlos a través de una de las aberturas en la caja de la unidad de control.
- Conecte las fotocélulas a los bornes correspondientes, como se indica en el manual de instalación de la centralita **AG/CTRL/P**.
- Para configurar las fotocélulas consulte el manual de la centralita **AG/CTRL/P**.
- Cierre correcta y herméticamente la tapa de la centralita.
- Vuelva a colocar en su sitio el cabezal de la barrera.
- Cierre la puertecilla de inspección girando la llave 90 grados hacia la izquierda.
- Apriete los cuatro tornillos.

16



16 CONEXIONES ELÉCTRICAS

Todas las conexiones deben realizarse habiendo desconectado el sistema de la alimentación eléctrica y quitado las baterías (si están conectados).

Para las conexiones y la programación consulte el manual de instalación de la centralita **AG/CTRL/P**.

Antes de conectar la alimentación eléctrica, cerciéndose de que los datos de la placa correspondan a los de la red de distribución eléctrica.

Monte en la red de alimentación eléctrica un interruptor/seccionador omnipolar con una distancia de apertura de los contactos de 3 mm o superior.

Compruebe que antes de la instalación eléctrica haya un interruptor diferencial y una protección de sobrecorriente adecuados.

Para la alimentación utilice un cable de doble aislamiento de 3x2,5 mm².

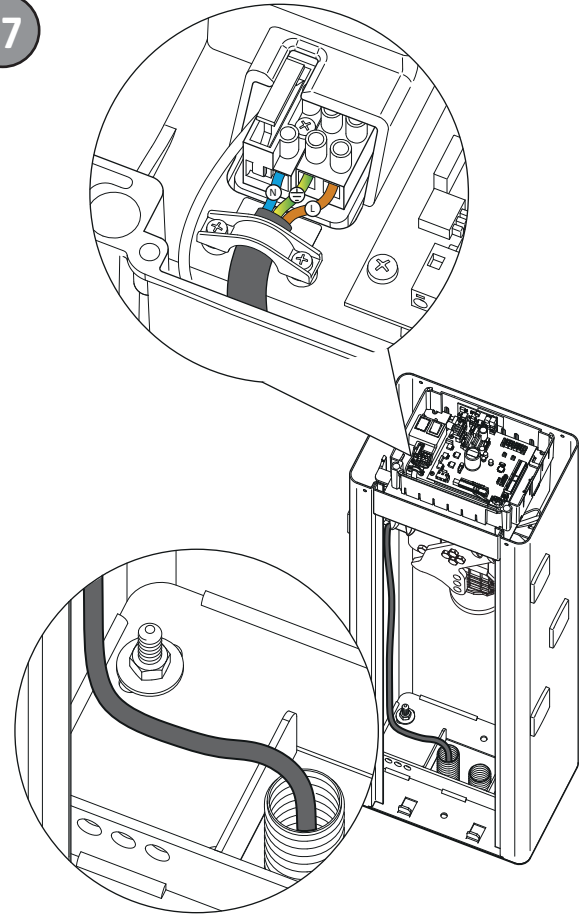
Pase el cable por el lado izquierdo de la barrera a través de la abertura colocada en la parte izquierda del contenedor de la centralita y conéctelo a los bornes L (marrón), N (azul), \oplus (amarillo/verde), que se encuentran dentro del automatismo.

Bloquee el cable de alimentación con el prensacables suministrado.

La canaleta de las conexiones debe penetrar en el automatismo a través de los orificios situados en la placa de base por lo menos 50 mm.

Cerciérese de que no hay bordes afilados que puedan dañar el cable de alimentación.

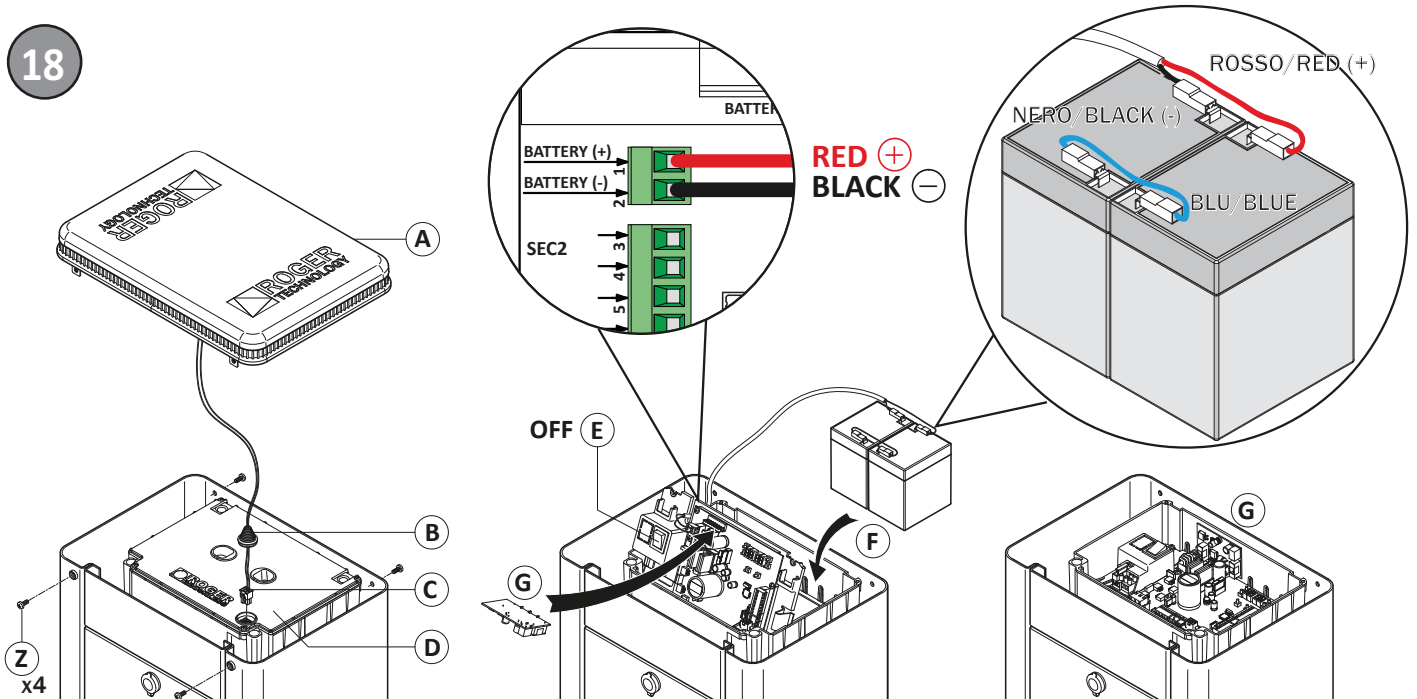
17



17 INSTALACIÓN DEL KIT DE BATERÍAS (OPCIONAL)

1. Desconecte la alimentación eléctrica.
2. Afloje los cuatros tornillos y quite el cabezal [A] (si está presente).
3. Levante el pasacables [B] y desconecte el conector [C].
4. Abra la cubierta transparente de cobertura de la centralita [D].
5. Ponga el interruptor de la centralita en la posición OFF [E].
6. Levante la centralita e introduzca las pilas en su alojamiento [F].
7. Conecte los cableados rojo, negro y azul a las baterías (ver detalle).
8. Conecte la batería al terminal +BATTERY (cable rojo) y -BATTERY (cable negro).
9. Introduzca la tarjeta del cargador de baterías BI/BCHP en el conector de empalme [G].
10. Coloque la centralita en su lugar.
11. Ponga el interruptor de la centralita en la posición ON [E].
12. Reemplace la cubierta transparente de cobertura de la centralita [D].
13. Vuelva a conectar el conector [C] y cierre el pasacable [B].
14. Vuelva a colocar en su sitio el cabezal [A] y apriete los cuatros tornillos [Z].
15. Vuelva a conectar la fuente de alimentación.

18



18 INSTALACIÓN DEL INTERMITENTE DE LED BI/BILED/6 (fig. 19)

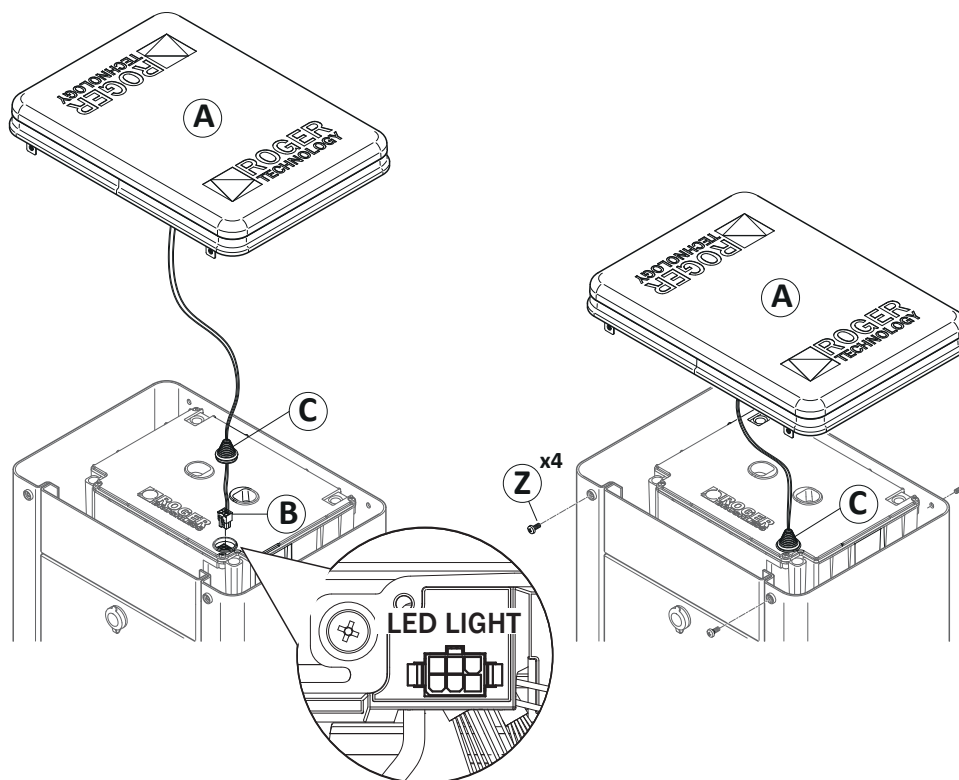
El intermitente **BI/BILED/6** se suministra ya pre-instalado de fábrica en el cabezal **[A]**, embalado por separado dentro del paquete BI/001PC.

1. Empalme el conector **[B]** en el terminal LIGHT de la centralita.
2. Para los ajustes del intermitente, consulte el manual de la centralita.
3. Enganche el pasacables **[C]** asegurándose de que esté colocado correctamente.
4. Coloque el cabezal **[A]** en la barrera.
5. Enrosque los cuatros tornillos de fijación **[Z]**.

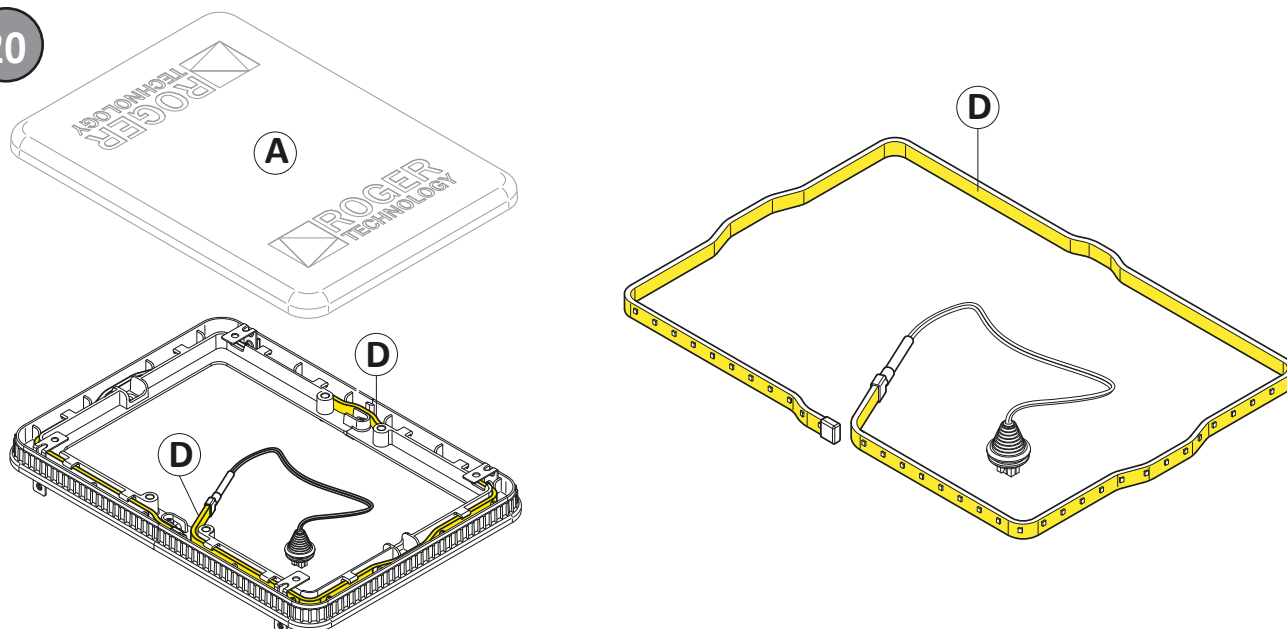
En caso de sustitución:

1. Desconecte el sistema de la alimentación eléctrica y quite baterías (si las hay).
2. Desenrosque los cuatros tornillos **[Z]** que fijan el cabezal **[A]** en la barrera.
3. Levante el pasacable **[C]**.
4. Desconecte el conector **[B]**.
5. Retire e invierta el cabezal **[A]**.
6. Retire el intermitente **BI/BILED/6 [D]** del difusor.
7. Introduzca el nuevo circuito de LED en el difusor observando el sentido de instalación (fig. 20).
8. Empalme el conector **[B]** en el terminal LIGHT de la centralita.
9. Para los ajustes del intermitente, consulte el manual de la centralita.
10. Enganche el pasacables **[C]** asegurándose de que esté colocado correctamente.
11. Coloque el cabezal **[A]** en la barrera.
12. Enrosque los cuatros tornillos de fijación **[Z]**.
13. Conecte la alimentación eléctrica y las baterías (si las hay).

19



20



19 PLAN DE MANTENIMIENTO

NOTA: Utilice solo recambios originales para la reparación o la sustitución de los productos.

El instalador debe facilitar toda la información relacionada con el funcionamiento automático, manual y de emergencia, puerta o cancela motorizadas, y entregar al usuario las instrucciones de uso.

El instalador deberá redactar el registro de mantenimiento, donde indicar todas las operaciones de mantenimiento ordinario y extraordinario que lleva a cabo.

- Realice tareas de mantenimiento periódico. Se recomienda por lo menos cada seis meses.
- Desconecte la alimentación eléctrica y la batería (si está conectada) para evitar posibles peligros.
- Compruebe el apriete de todos los tornillos y tuercas de montaje.
- Limpie el cristal de las fotocélulas con un paño ligeramente húmedo. No utilice disolventes ni otros productos que puedan dañar los dispositivos electrónicos.
- Limpie y engrase las rótulas con grasa de LITIO (EP LITIO).
- Examine las conexiones eléctricas.
- Compruebe el funcionamiento del desbloqueo manual.
- Compruebe que el asta está bien equilibrada, tal como se indica en el capítulo 12.
- Compruebe que no hay vegetación en el radio de acción de la barrera que pueda impedir la detección de las células fotoeléctricas y el movimiento del asta.
- Vuelva a conectar la fuente de alimentación.
- Compruebe que los dispositivos de seguridad y todas las funciones de mando están en buenas condiciones.
- Compruebe que la detección de obstáculos funciona correctamente.
- Compruebe que no hay peligro de elevación de la barrera.
- Cerciórese de que se ha evitado cualquier situación peligrosa gracias a la limitación de las fuerzas con arreglo a la norma EN 12445.

20 ELIMINACIÓN



El producto siempre ha de ser desinstalado por parte de personal técnico cualificado adoptando los procedimientos oportunos para desinstalar correctamente el producto.

Este producto consta de varios tipos de materiales, algunos pueden reciclarse y otros han de eliminarse a través de los sistemas de reciclaje o eliminación contemplados por los reglamentos locales para esta categoría de producto. Queda prohibido echar este producto en los residuos domésticos.

Efectúe la "recogida separada" para eliminarlo según los métodos contemplados por los reglamentos locales; o entregue el producto al establecimiento de venta cuando se compre un nuevo producto equivalente.

Los reglamentos locales pueden contemplar sanciones importantes en caso de eliminar incorrectamente este producto.

¡Atención! algunas piezas del producto pueden contener sustancias contaminantes o peligrosas, si se dispersan podrían provocar efectos perjudiciales para el medio ambiente y la salud de las personas.

21 INFORMACIÓN ADICIONAL Y CONTACTOS

Todos los derechos de la presente publicación son de propiedad exclusiva de ROGER TECHNOLOGY.

ROGER TECHNOLOGY se reserva el derecho a aportar posibles modificaciones sin previo aviso. Las copias, los escaneos, retoques o modificaciones están expresamente prohibidos sin la autorización previa por escrito de ROGER TECHNOLOGY.

SERVICIO AL CLIENTE ROGER TECHNOLOGY:

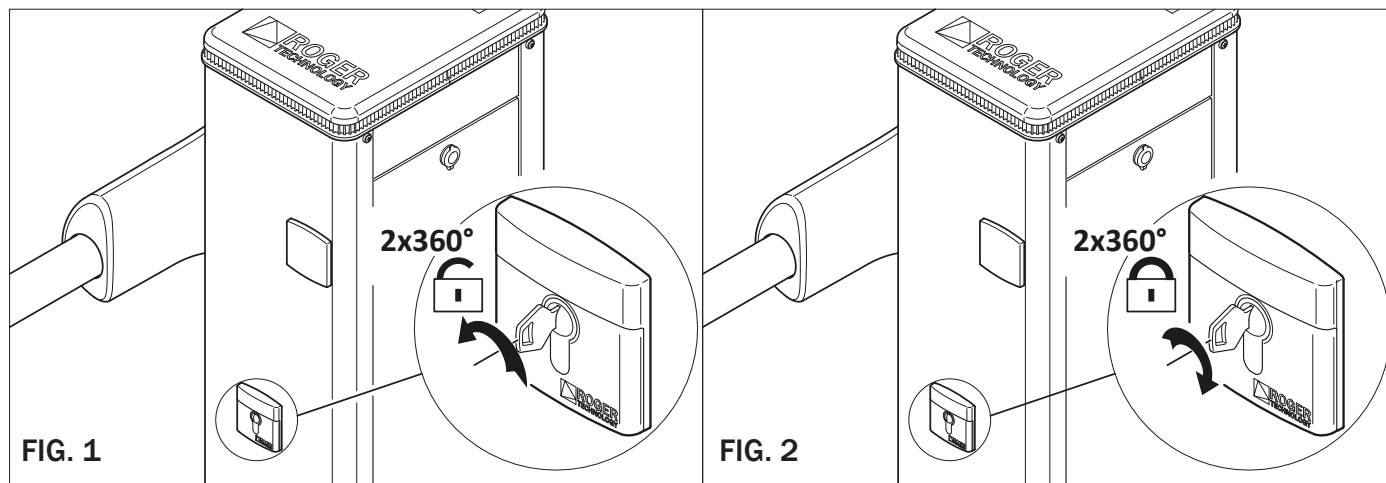
activo: de lunes a viernes
de las 8:00 a las 12:00 - de las 13:30 a las 17:30

Teléfono: +39 041 5937023

Email: service@rogertechnology.it

Skype: [service_rogertechnology](https://www.skype.com/roger-technology)

22 OPERACIONES DE DESBLOQUEO Y BLOQUEO



⚠ Para cada intervención prestar la máxima atención en las operaciones de desbloqueo/bloqueo de las partes mecánicas internas. Dichas operaciones pueden ser peligrosas para el instalador.

En caso de apagón, funcionamiento incorrecto o mantenimiento ordinario y extraordinario será necesario desbloquear la barrera. La operación de desbloqueo se ha de efectuar con el asta en posición de cierre.

Asegúrese de que las personas o los animales no se quedan dentro del alcance de la barrera durante la operación de desbloqueo.

DESBLOQUEO Y FUNCIONAMIENTO MANUAL

Introduzca la llave suministrada y gírela 360° realizar 2 vueltas completas en sentido contrario de las agujas del reloj como se indica en la figura 1. Mueva las astas a mano.

RESTABLECIMIENTO DEL FUNCIONAMIENTO AUTOMÁTICO

Para volver a bloquear el automatismo, es necesario girar la llave en el sentido de las agujas del reloj y realizar 2 vueltas completas como se indica en la figura 2.

Extraiga la llave y entregue a los usuarios finales.

1 ADVERTÊNCIAS GERAIS

A não observância das informações contidas no presente manual podem causar acidentes pessoais ou danos no aparelho.

O presente manual de instalação é dirigido exclusivamente a pessoal especializado.

ROGER TECHNOLOGY declina qualquer responsabilidade derivada de um uso impróprio ou diferente daquele para o qual é destinado e indicado neste manual. A instalação, as ligações elétricas e as regulações devem ser efetuadas por pessoal qualificado na observância da Boa Técnica e em respeito das normas vigentes.

Ler atentamente as instruções antes de iniciar a instalação do produto. Uma instalação errada pode ser fonte de perigo.

Antes de iniciar a instalação, verificar a integridade do produto: em caso de dúvida, não utilizar o aparelho e dirigir-se exclusivamente a pessoal qualificado profissionalmente.

Não instalar o produto em ambiente e atmosfera explosivos: presença de gases ou fumos inflamáveis constituem um grave perigo para a segurança. Antes de instalar a motorização, efetue todas as modificações estruturais relativas à realização dos dispositivos de segurança e a proteção ou isolamento de todas as áreas de esmagamento, corte, transporte e de perigo em geral.

Verifique se a estrutura existente tem os necessários requisitos de robustez e estabilidade.

ROGER TECHNOLOGY não é responsável da não observância da Boa Técnica na fabricação dos infixos a motorizar, e também das deformações que devessem intervir no uso.

Os dispositivos de segurança (fotocélulas, suportes de borracha sensíveis, paragem de emergência, etc.) devem ser instalados levando em consideração: as normas e as directrizes em vigor, os critérios da Boa Técnica, o ambiente de instalação, a lógica de funcionamento do sistema e as forças desenvolvidas pela porta ou portão motorizados.

Os dispositivos de segurança devem proteger as eventuais áreas de esmagamento, corte, transporte e de perigo em geral, da porta ou portão motorizados.

As normas europeias EN 12453 e EN 12445 estabelecem os requisitos mínimos relativos à utilização segura de portas e portões automáticos. Em particular, preveem a utilização da limitação das forças e dos dispositivos de segurança (plataformas sensíveis, barreiras intangíveis, funcionamento com homem presente, etc.) para detetar a presença de pessoas ou coisas que impeçam a colisão em qualquer circunstância.

No caso em que a segurança do sistema esteja baseada na limitação das forças de impacto, é necessário verificar se o automatismo tem as características e o desempenho adequados para o cumprimento das normas em vigor.

O instalador deve realizar a medição das forças de impacto e selecionar na unidade de controlo os valores da velocidade e do binário que permitam à porta ou portão motorizados ficar dentro dos limites estabelecidos pela normas EN 12453 e EN 12445.

ROGER TECHNOLOGY declina qualquer responsabilidade sempre que sejam instalados componentes incompatíveis aos fins da segurança e do bom funcionamento. Aplique as sinalizações previstas pelas normas vigentes para localizar as zonas perigosas.

Cada instalação deve haver visível a indicação dos dados identificativos da porta ou portão motorizados.

Prever na rede de alimentação um interruptor ou um seccionador unipolar com distância de abertura dos contactos igual ou superior a 3 mm.

Verificar que, a montante da instalação elétrica, haja um interruptor diferencial com limiar 0,03 A e uma proteção de sobrecarga de acordo com critérios da Boa Técnica e em conformidade com as normas em vigor. Quando requerido, ligar o automatismo a um apropriado sistema de colocação a terra (⊕) realizado em conformidade com as normas de segurança vigentes.

Durante as intervenções de instalação, manutenção e reparação, desligar a alimentação antes de abrir a tampa para ter acesso às partes elétricas.

A manipulação das partes eletrónicas deve ser efetuada equipando-se de abraçadeiras condutivas antiestáticas ligadas a terra.

Para a eventual reparação ou a substituição dos produtos deverão ser utilizadas exclusivamente peças de reposição originais.

O instalador deve fornecer todas as informações relativas ao funcionamento automático, manual e de emergência da porta ou portão motorizados, e entregar ao utilizador do sistema nas instruções de uso.

Os materiais da embalagem (plástico, poliestireno, etc.) não devem ser abandonados no ambiente e não devem ser deixados ao alcance de crianças porque são fontes potenciais de perigo.

Elimine e recicle os componentes da embalagem segundo as disposições das normas vigentes.

Estes instruções deve ser mantida e deve ser remetida a todo possível usuário futuro do sistema.

2 DECLARAÇÃO DE CONFORMIDADE

O abaixo-assinado, representante do seguinte fabricante:

Roger Technology - Via Botticelli 8, 31021 Bonisiolo di Mogliano V.to (TV)

DECLARA que o aparelho descrito em seguida:

Descrição: a barreira automática

Modelo: série BI/001PC

Está em conformidade com as disposições de lei que transpõem as seguintes diretivas:

- Directriz **2006/42/EC** (Directriz das Máquinas) e subseqüentes emendas;
- Directriz **2011/65/EC** (Directriz RoHS) e subseqüentes emendas;
- Directriz **2014/35/EU** (Directriz de Baixa Tensão) e subseqüentes emendas;
- Directriz **89/106/CEE** (Directriz CPD) e subseqüentes emendas;

E que foram aplicadas todas as normas e/ou especificações técnicas indicadas a seguir:

EN 61000-6-3

EN 61000-6-2

EN 13241-1

Últimos dois algarismos do ano em que foi fixada a marcação **CE 18**.

Local: Mogliano V.to

Data: 12/06/2018

Assinatura



3 DESTINO DE USO

A barreira automática BI/001PC foi projetada para instalações em parques de estacionamento particulares ou públicos, em áreas de alta intensidade de passagem.

Este produto está destinado apenas para a finalidade para a qual foi projetado. Qualquer outro uso além dos intencionados é expressamente proibido.

A ROGER TECHNOLOGY não pode ser responsabilizada, direta e/ou indiretamente, por qualquer dano resultante do uso incorreto, impróprio ou irracional neste produto.

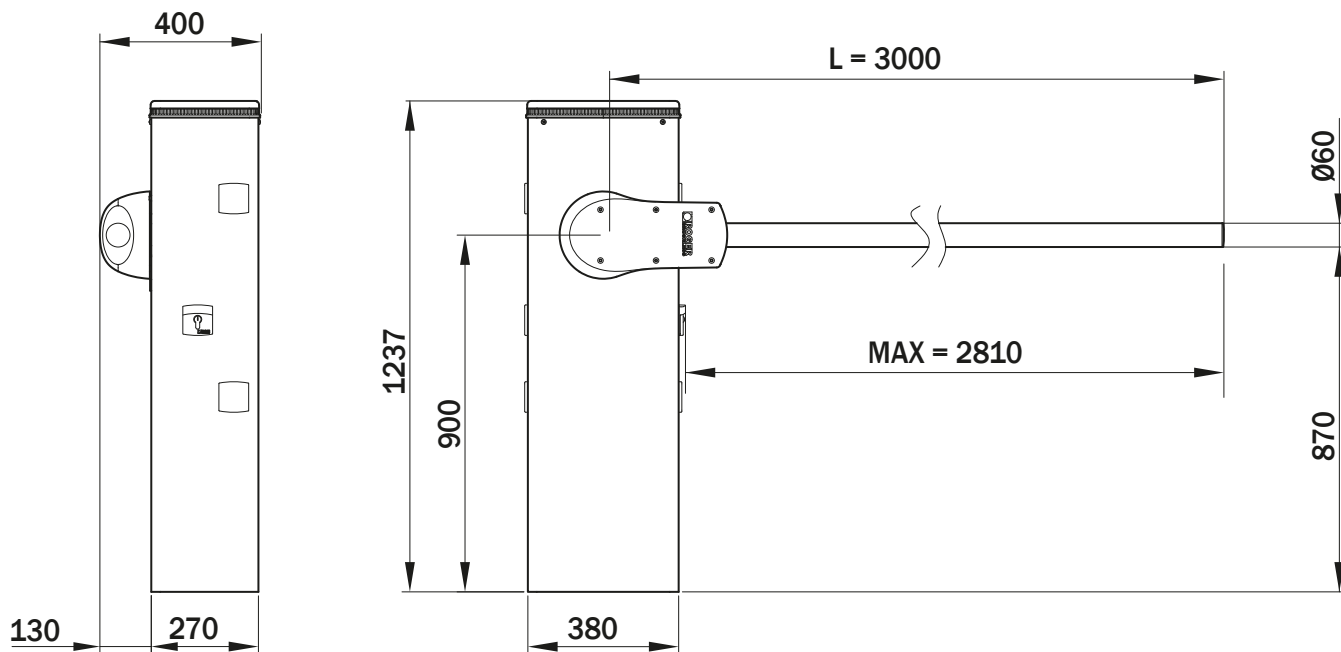
4 LIMITES DE EMPREGO

A barreira da Série BI/001PC garante ciclos de trabalho CONTÍNUO e podem ser instaladas hastes até 3 m máx. de comprimento.

5 DESCRIÇÃO DO PRODUTO

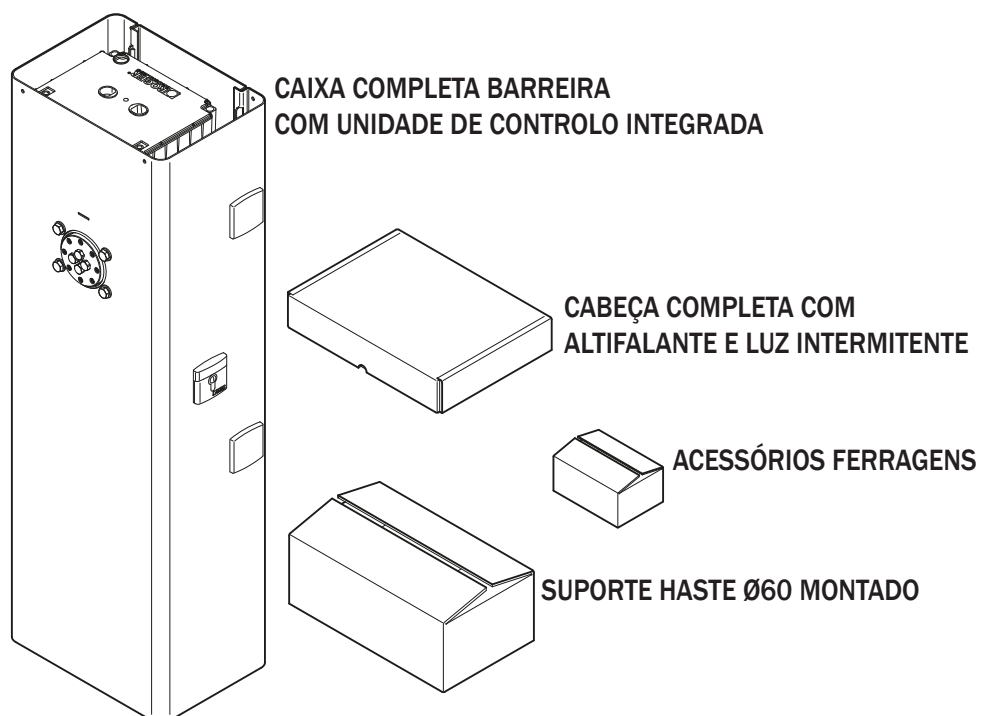
BI/001PC	Barreira BI/001PC BRUSHLESS a 36V CC para hastes até 3 metros, com central de comando a bordo, codificador absoluto, completa com base de fixação com tirantes e parafusos e flange de fixação da haste. VERSÃO POR ESTACIONAMENTO
BI/001PC/115	Barreira BI/001PC BRUSHLESS a 36V CC para hastes até 4 metros, com central de comando a bordo, codificador absoluto, completa com base de fixação com tirantes e parafusos e flange de fixação da haste. Para alimentações de linha a 115V. VERSÃO POR ESTACIONAMENTO

6 DIMENSÕES



Todas as medidas indicadas estão em mm, a não ser que seja indicado de outra forma.

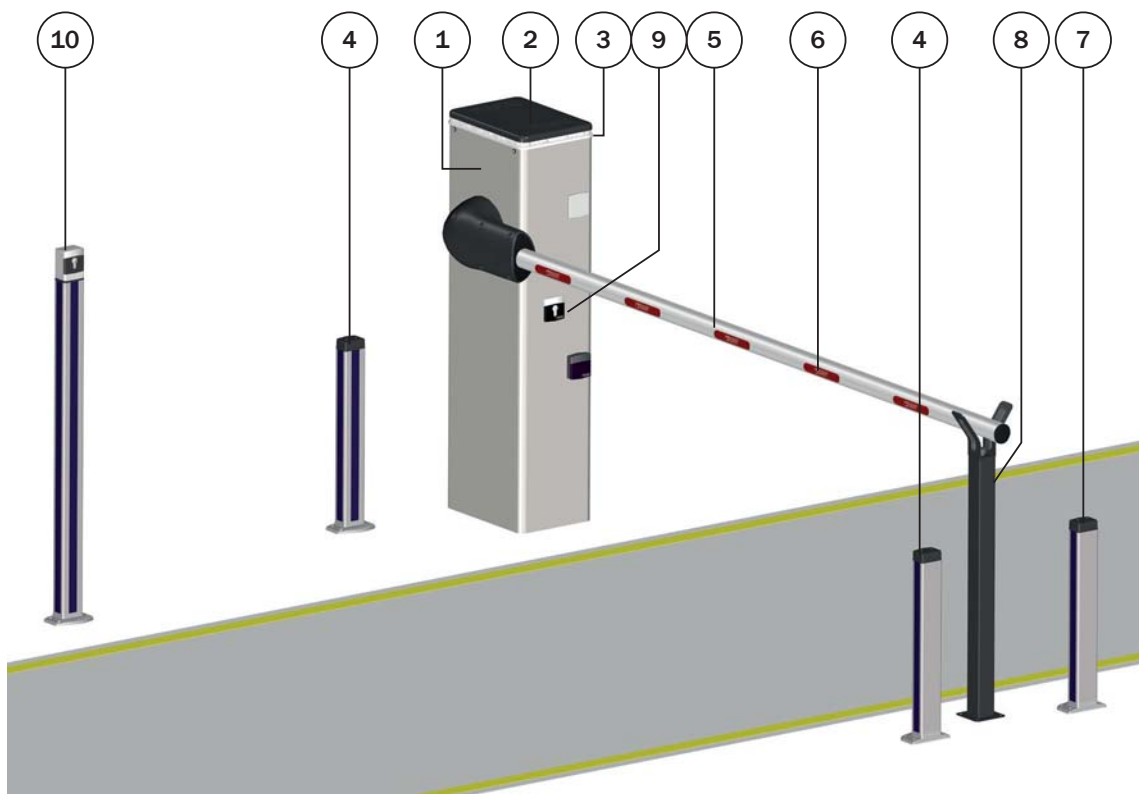
7 CONTEÚDO DA EMBALAGEM



8 CARACTERÍSTICAS TÉCNICAS

SÉRIE BI/001PC	BI/001PC	BI/001PC/115
ALIMENTAÇÃO	230 Vac - 50 Hz ±10%	115 Vac 60 HZ ±10%
ALIMENTAÇÃO MOTOR	de 0 a 36 Vdc	de 0 a 36 Vdc
ABSORÇÃO MOTOR	de 0 a 15 A	de 0 a 15 A
POTÊNCIA MOTOR	450 W	450 W
BINÁRIO	de 0 a 200 Nm	de 0 a 220 Nm
TEMPO ABERTURA/FECHO 90°	de 1,2 a 3 sec	de 1,2 a 3 sec
SISTEMA DE CONTROLE	CODIFICADOR ABSOLUTO DIGITAL	CODIFICADOR ABSOLUTO DIGITAL
FREQUÊNCIA DE UTILIZAÇÃO	CONTÍNUO	CONTÍNUO
CICLOS DE MANOBRA POR DIAS (ABERTURA/ENCERRAMENTO - 24 HORAS NON-STOP)	12.000	12.000
GRAU DE PROTECÇÃO	IP54	IP54
TEMPERATURA DE EXERCÍCIO	-20°C +55°C	-20°C +55°C
CENTRAL DE COMANDO CONTROLADOR DIGITAL 36V CC	AG/CTRL/P	AG/CTRL/P
ALIMENTAÇÃO ACESSÓRIOS	24 Vdc	24 Vdc
HASTE	ATÉ 3 METROS	ATÉ 3 METROS
BATERIA DE EMERGÊNCIA	BI/BAT/KIT (OPCIONAL)	BI/BAT/KIT (OPCIONAL)
SISTEMA DE DESBLOQUEIO	A CHAVE COM CILINDRO DIN	A CHAVE COM CILINDRO DIN

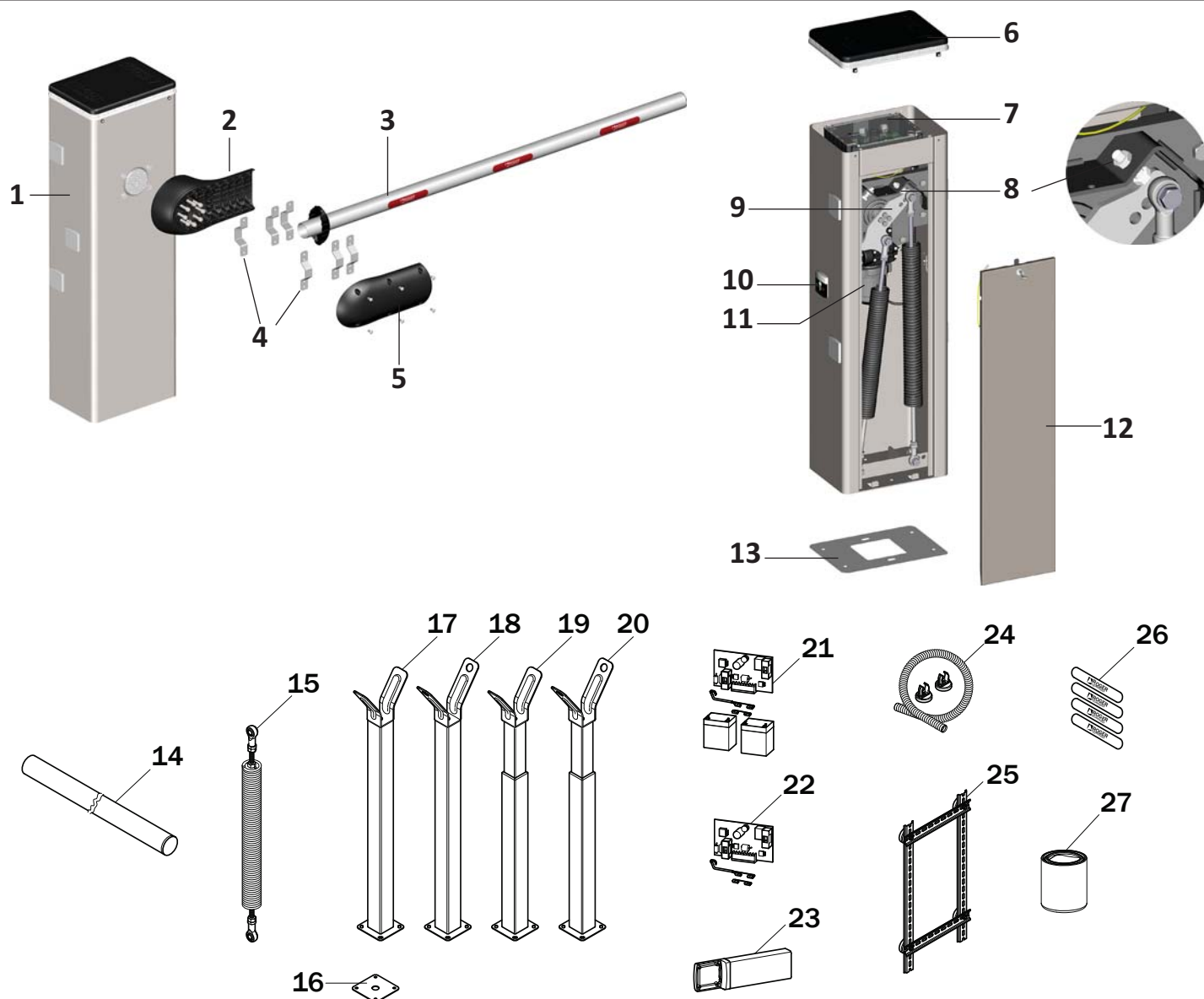
9 INSTALAÇÃO DO TIPO



1	Barreira Automática série BI/001PC
2	Central de comando integrada.
3	Piscas.
4	Fotocélula externa.
5	Haste cilíndrica

6	Adesivo reflexivo
7	Fotocélula interna
8	Apoio fixo para haste
9	Seletor de desbloqueio
10	Seletor de desbloqueio com chave ou teclado

10 REFERÊNCIA E ACESSÓRIOS



Código	Descrição
1	Armário do grupo da barreira em aço carbono com tratamento anticorrosão, pintado.
2	Base de suporte da haste de alumínio moldado sob pressão com tratamento anticorrosão pintada.
3	Haste em alumínio extrudado e pintado de branco.
4	Suporte ómega em aço zincado para fixação da haste.
5	Cobertura de fixação da haste em alumínio moldado sob pressão pintado
6	Cabeça, de alumínio fundido com tratamento anticorrosão e pintada, dotada de difusor de policarbonato transparente e luzes LED BI/BLED/6.
7	AG/CTRL/P Central de comando digital
8	Bloqueio mecânico em abertura/fecho.
9	Balancim de fixação da mola em aço zincado.
10	Desbloqueio a chave com cilindro DIN.
11	Motoredutor completo de motor brushless e codificador absoluto.
12	Portão de fecho em aço anticorrosão pintado.
13	KT230 Placa de fundação zincada para fixação da barreira.

Código	Descrição
14	AG/BC3/01 Haste cilíndrica até 3 metros em alumínio, pintada branca.
15	AG/SP61/01 N. 2 Molas Ø61 para hastes até 3 metros.
16	KT231 Placa de fundação de apoio fixo.
17	AG/BAFS/01 Apoio fixo com borracha, não regulável .
18	AG/BAFS/03 Apoio fixo com borracha, não regulável, com predisposição para cadeado.
19	AG/BAFS/02 Apoio fixo com borracha, regulável, telescópico.
20	AG/BAFS/04 Apoio fixo com borracha, regulável, telescópico, com predisposição para cadeado.
21	BI/BAT/KIT Kit de baterias de emergência dotado de carregador de baterias e fiação (opcional).
22	BI/BCHP Placa para o carregamento de baterias dotada de fiação (opcional)
23	CRA/BAR Coluna para instalação lateral
24	KT242 Kit de passagem de cabo magnético
25	KT239 Barra DIN
26	AG/BASB40 Confeção de 40 tiras adesivas reflexivas para haste.
27	RS/GR1/100 Graxa de lítio (EP LÍTIO).

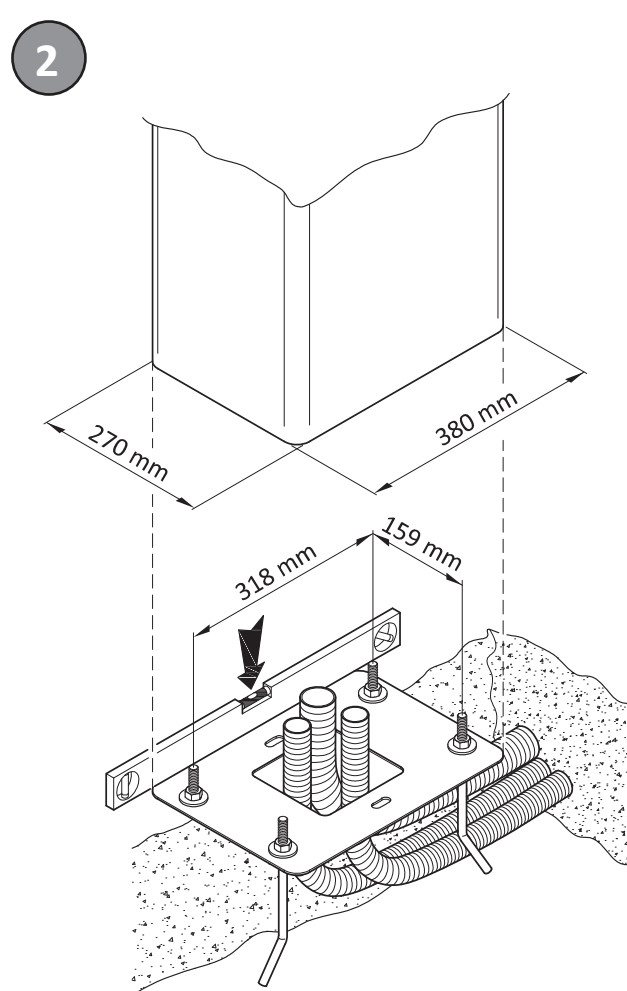
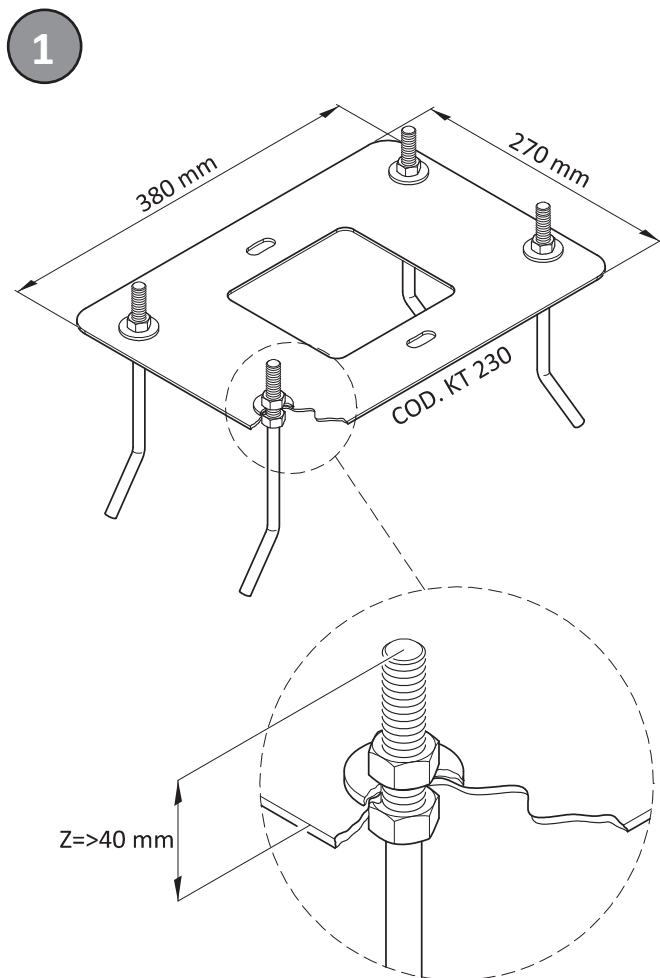
11 INSTALAÇÃO

11.1 Verificações preliminares

- Verifique se o material recebido está em boas condições e é adequado para o uso pretendido.
- Verifique se os limites operacionais são respeitados.
- Verifique se o local para a instalação está compatível com as dimensões totais e se não existem obstáculos que impedem a manobra de abertura e fecho.
- Verifique a base de concreto para a instalação da barreira. Terá que ser realizada cuidadosamente, em nível e de modo limpo.

11.2 Instalação da chapa de base

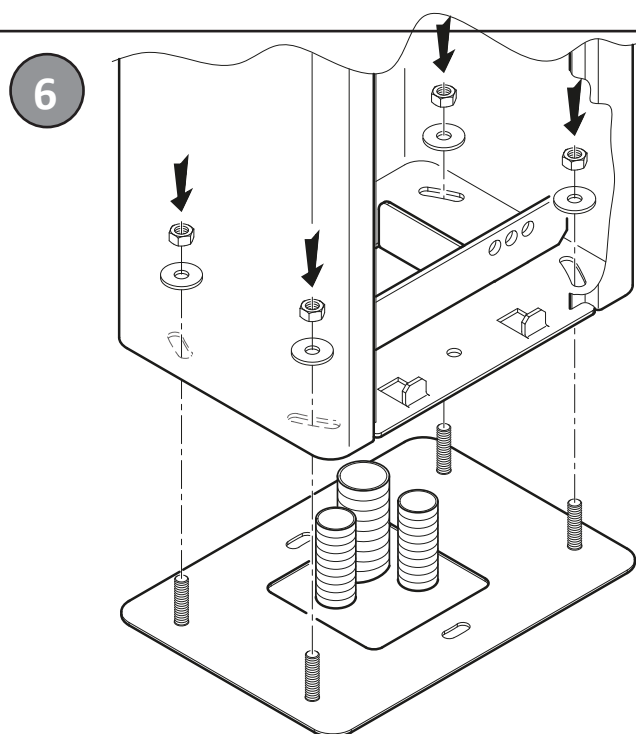
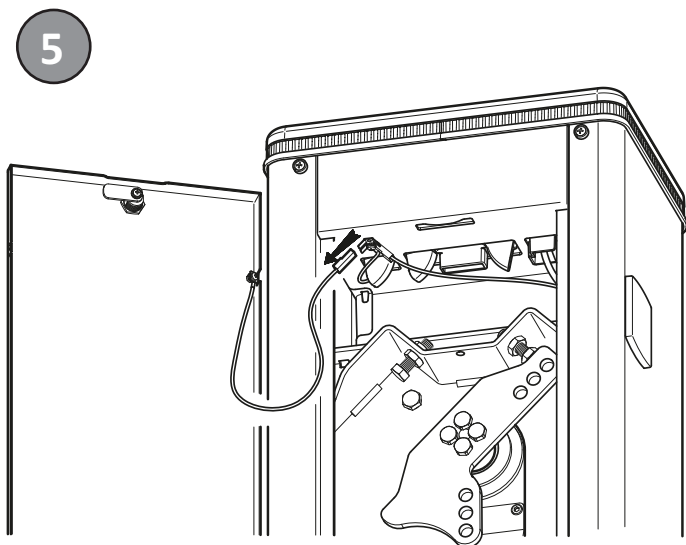
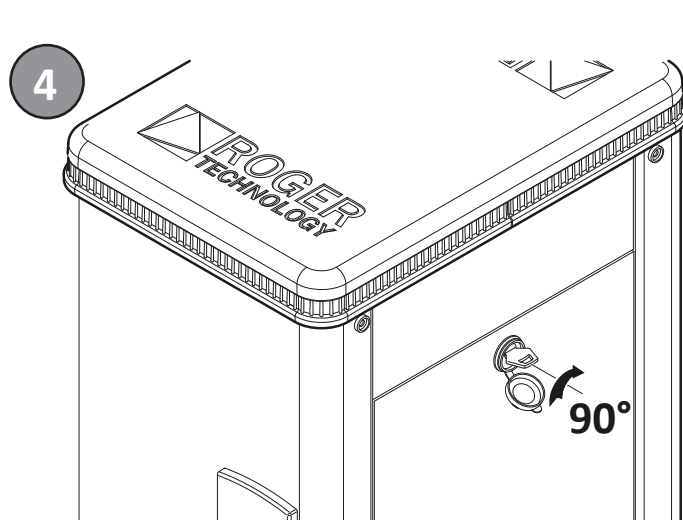
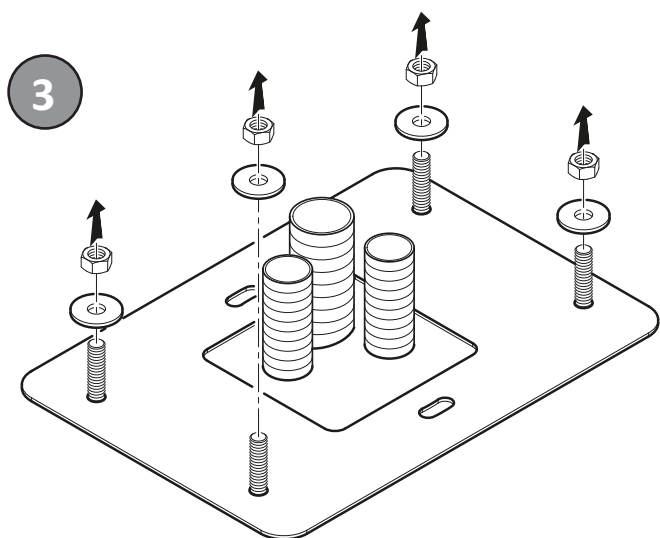
- As imagens são meramente indicativas. O espaço necessário para a instalação do automatismo e dos acessórios varia de acordo com as dimensões totais. O instalador terá que escolher a solução mais adequada.
- Prepare a escavação de fundação 1m x 1m x 0,4 m e preencha-o com concreto adequadamente reforçado com gaiolas de ferro.
- Monte os 4 grampos de fixação à chapa (fig. 1). **NOTA:** A porca inferior deve ser aparafusada até a extremidade da rosca de modo que respeite a proporção mínima Z de 40 mm.
- Afogue a chapa de fundação com os grampos no centro da escavação, nivelada com a superfície e perfeitamente em nível. Certifique-se se os tubos ondulados para a passagem de cabos saem do centro da chapa de alguns centímetros.
- **Instalações em superfícies existentes.** Apoie a chapa de base e desenhe os pontos de fixação. Perfure a superfície e insira 4 peças de fixação de expansão (não fornecidas).



11.3 Instalação da barreira

i **NOTA:** a barreira é fornecida de fábrica para instalações à direita vista lado portinhola de inspeção.

- Desenrosque e retire as arruelas e as porcas dos grampos de fixação da chapa de fundação (fig. 3).
- Abra a portinhola de inspeção, girando a chave 90° no sentido horário (fig. 4).
- Retire a portinhola de inspeção (fig. 5).
- Deite a caixa na chapa. Os grampos da chapa de fundação devem passar através os 4 furos entalhados.
- Insira as arruelas e as porcas (previamente removidas). Pode orientar a barreira, agindo nas fendas. Aperte com força as porcas (fig. 6).



11.4 Seleção do sentido de abertura

i As barreiras BI/001PC são equipadas de fábrica para instalações à direita vista lado portinhola de inspeção, com molas pré-instaladas.

! Ao fazer qualquer intervenção, tome o máximo cuidado nas operações de desbloqueio/bloqueio ou movimentação dos órgãos mecânicos internos. Tais operações podem representar um perigo para o instalador.

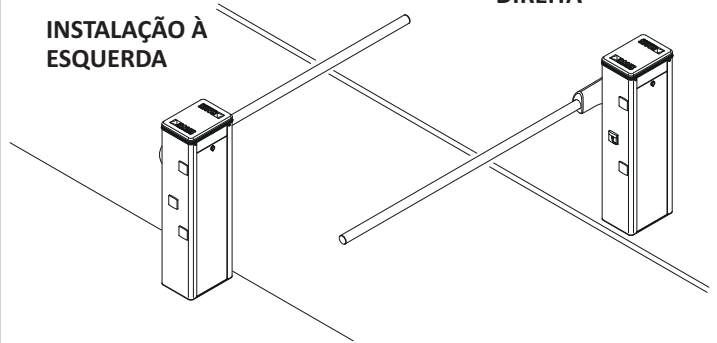
Para instalações à esquerda:

- Afrouxe a tensão das molas conforme indicado nas capítulo 12.
- Desengate as molas.
- Desaparafuse e remova as quatro parafusos que fixam o balanceiro.
- Retire o balanceiro e gire-o 180° no eixo vertical, conforme indicado na figura. Fixe-o com os quatro parafusos.
- Volte a montar as molas conforme indicado na figura 9 e fixe-as com os parafusos (veja a figura 10-11).

7

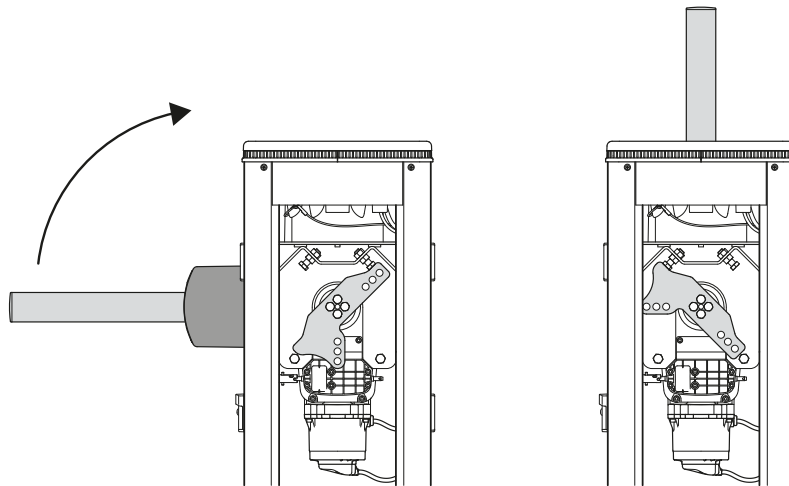
INSTALAÇÃO À ESQUERDA

INSTALAÇÃO À DIREITA

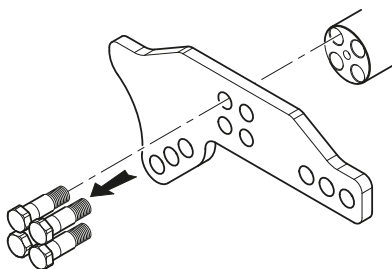


8

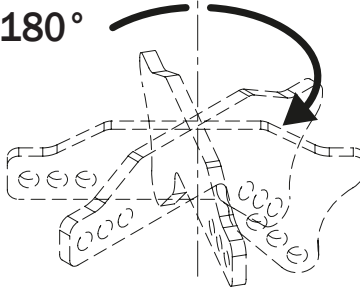
CORPO DA BARREIRA INSTALADO À DIREITA (vista lado portinhola de inspeção) COM ABERTURA E FECHO DA HASTE À ESQUERDA



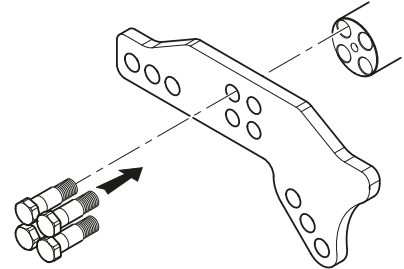
DIREITA



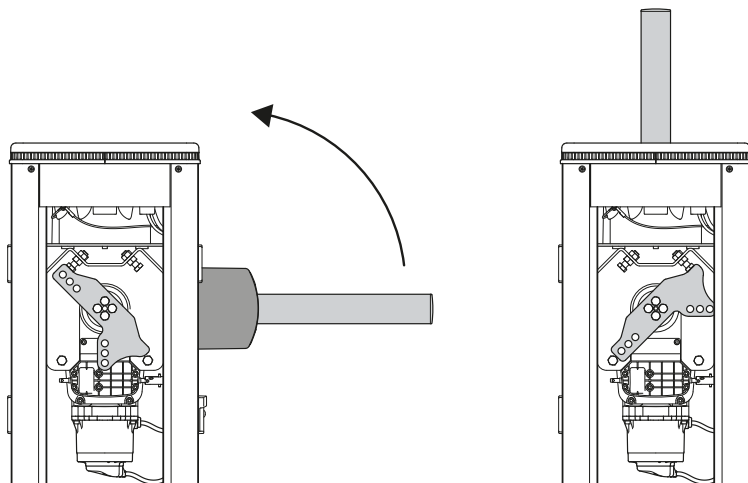
180°



ESQUERDA



CORPO DA BARREIRA INSTALADO À ESQUERDA (vista lado portinhola de inspeção) COM ABERTURA E FECHO DA HASTE À DIREITA



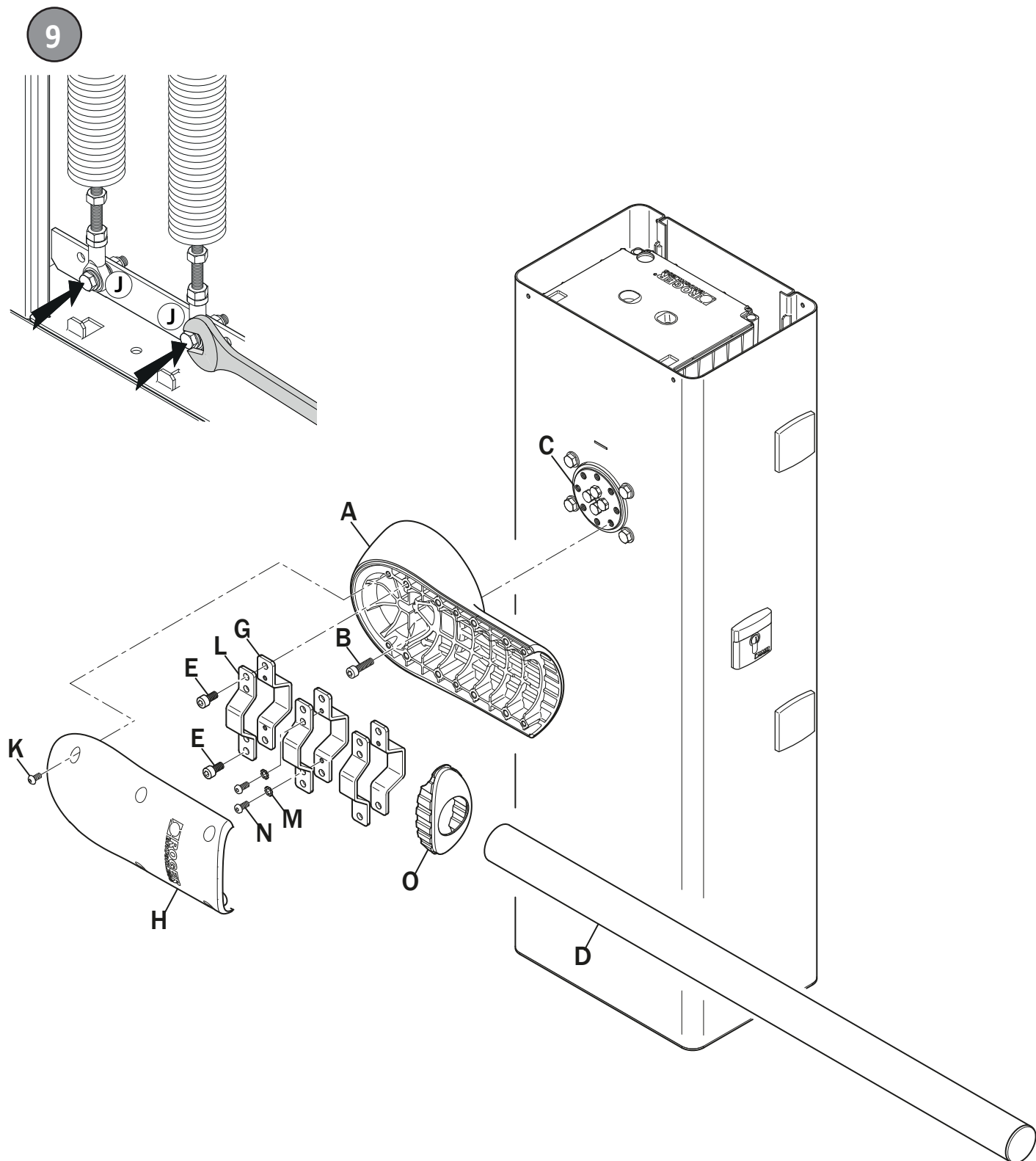
11.5 Instalação da haste (fig. 9)

Para instalar a haste proceda conforme descrito:

1. Para uma maior segurança do instalador, aconselha-se afrouxar a tensão das molas e desenroscar os parafusos (J) que as fixam à base do armário.
2. Desbloqueie a barreira (veja o capítulo 22).
3. Gire manualmente o balanceiro até alcançar a posição em que é possível instalar a haste horizontalmente.
4. Monte a haste conforme indicado na figura.

NOTA: as faixas de junção de aço moldado (G) e (L) já são pré-montadas na base de suporte (A) com as anilhas (M) e os parafusos (N) TCEI M8 afrouxados.

5. Fixe a base de suporte da haste (A) com os 8 parafusos M10x35 galvanizados (B) à flange do moto-reductor (C). Aperte com força.
6. Apoie o tampão perfurado (O) na base de suporte (A).
7. Enfie a haste (D) através do tampão perfurado (O) e as flanges.
8. Aperte com força os parafusos (N) TCBEI M8x16 e os 6 parafusos (B) M10x20 galvanizados.
9. Aplique a capa de alumínio final (H) e fixe-a com 6 parafusos TCBEI M8x16 de aço inoxidável (K).
10. Fixe de novo as molas à base da barreira através dos parafusos (J).
11. Bloqueie a barreira (veja o capítulo 22).
12. Realize o esticamento das molas conforme indicado no parágrafo "Balanceamento das molas".



12 INSTALAÇÃO E AJUSTE DAS MOLAS

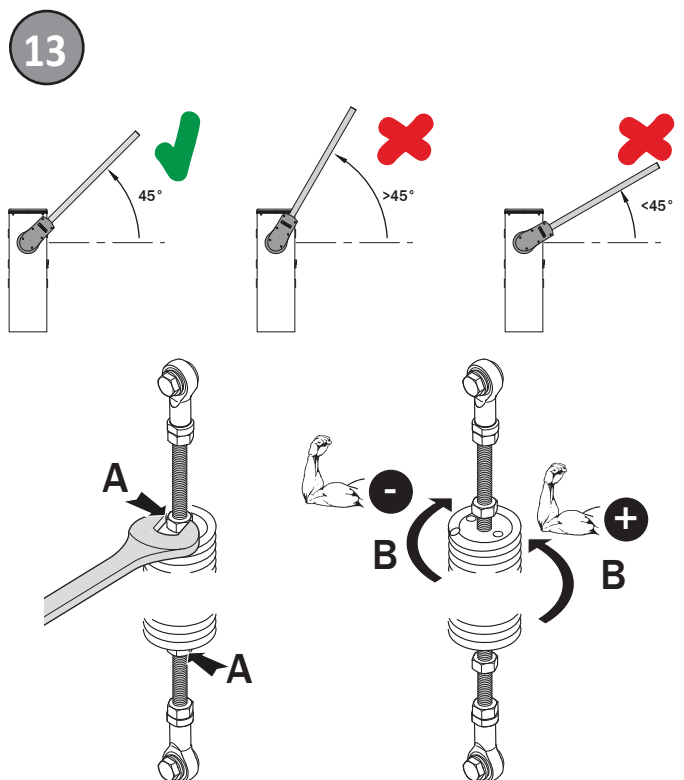
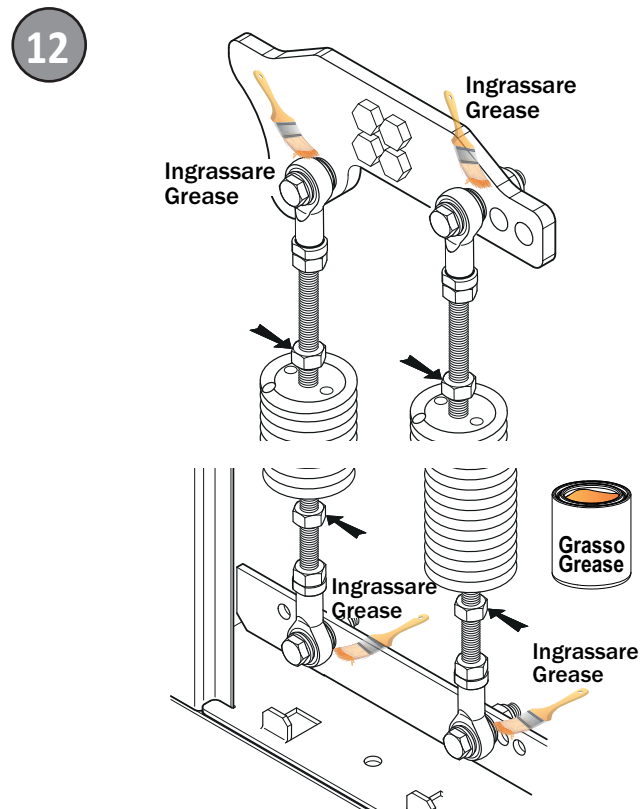
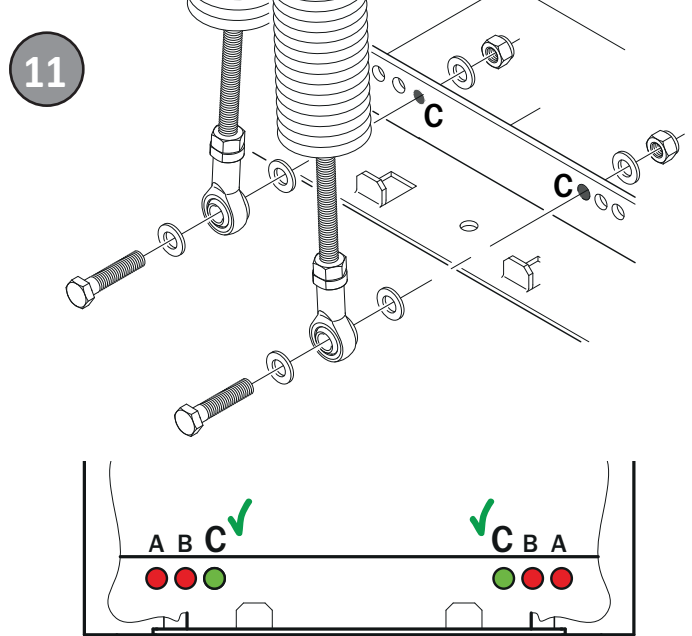
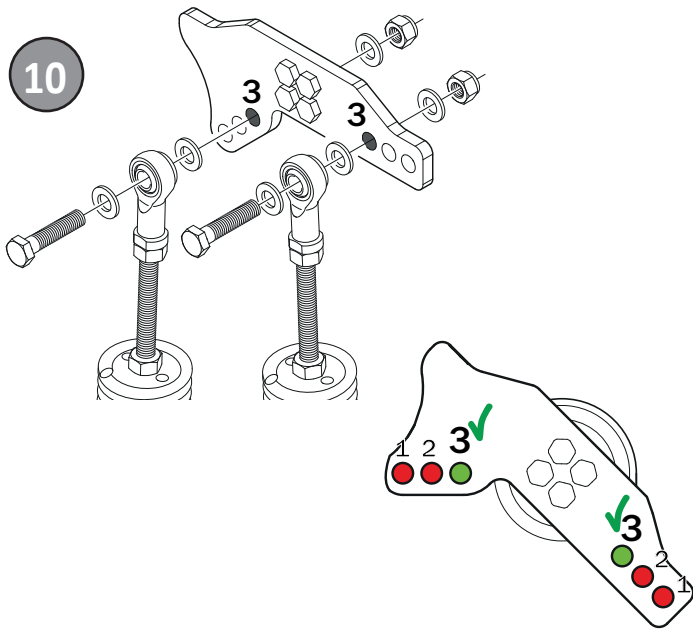
A fim de equilibrar as forças envolvidas e para o funcionamento correto da barreira automática, estão instaladas de fábrica duas molas Ø61 de balanceamento padrão AG/SP61/01 para hastes cilíndricas até 3 metros.

Caso precise substituir as molas, execute o seguinte procedimento:

1. Escolha o sentido de abertura desejado tal como indicado no parágrafo 11.4.
2. Desbloqueie a barreira (veja o capítulo 22) e leve a haste para a posição vertical de abertura completa.
3. Retire as molas a substituir.
4. Fixe as molas NOVAS aparafusando-as ao balanceiro de aço usando os furos mais próximos ao centro do balanceiro (3). As molas são identificadas por cor azul. A parte colorida deve ser posicionada para cima.
5. Fixe as molas à estrutura fixa (fig. 11), na trave de aço da barreira (posição C), usando os parafusos fornecidos.
6. **Lubrifique as articulações com graxa de LÍTIO** (EP LÍTIO) (fig. 12). Está disponível, sob pedido, o artigo RS/GR1/100: pote de graxa de Lítio de 100 gr.

12.1 Balanceamento das molas (fig. 13)

1. Posicione manualmente a haste a 45° e solte-a. Se a haste subir, reduza a tensão da mola. Se a haste descer, aumente a tensão da mola.
2. Ajuste a tensão da mola, desapertando as porcas [A]. Ao rodar a mola [B] no sentido horário diminui-se a tensão, no sentido anti-horário aumenta-se a tensão.
3. Quando o ajuste da mola é ótimo, aperte com força as porcas de fixação [A].



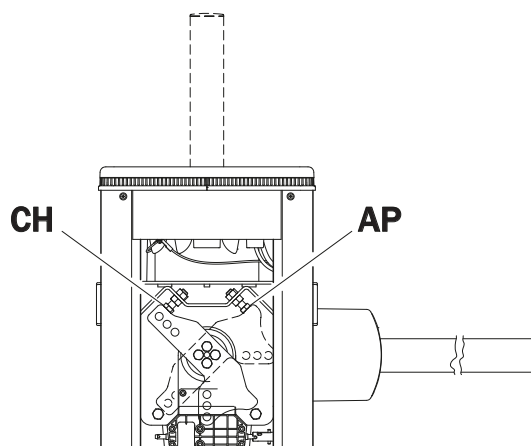
13 AJUSTE DO RETENTOR MECÂNICO

Na figura 14 é indicado o retentor mecânico numa barreira instalada à ESQUERDA.

Para a barreira instalada à DIREITA prossiga da mesma maneira.

- Desbloqueie a barreira (veja o capítulo 22).
- Ajuste a posição de abertura completa **AP** e fecho completo **CH** agindo sobre os retentores mecânicos adequados, desapertando o apertando as porcas.
- Bloqueie de novo a barreira (veja o capítulo 22).

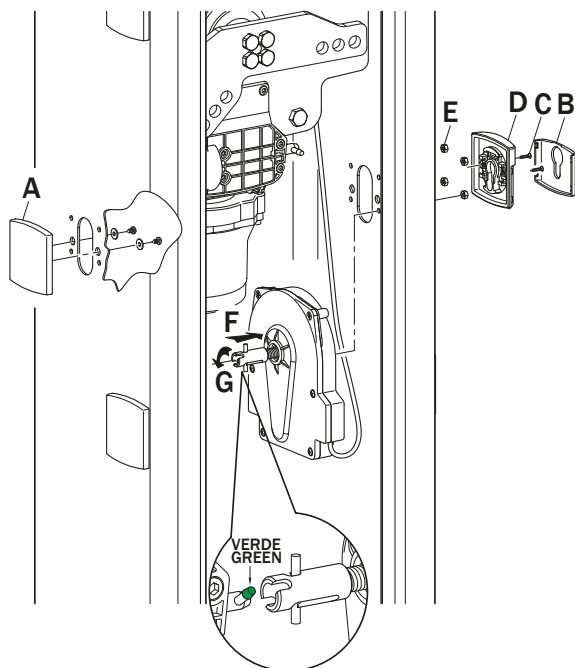
14



14 INSTALAÇÃO DO SISTEMA DE DESBLOQUEIO

- O sistema de desbloqueio é já predisposto na fábrica em um dos dois lados da barreira.
- No caso em que seja necessário instalá-lo no lado oposto:
- Retire a portinhola de inspeção.
- Solte os parafusos de fixação da tampa de plástico [A].
- Remova a máscara [B] do sistema de desbloqueio, através dos ganchos laterais.
- Desenrosque os parafusos autorroscantes [C] e retire a peça frontal de alumínio [D].
- Desenrosque as 4 porcas M5 [E].
- Empurre a articulação de aço para o exterior [F] comprimindo a mola e girá-lo 45°.
- Desengate o sistema de desbloqueio e fixe-o no lado oposto, prestando atenção para a fixação de segurança.
- **NOTA:** para verificar a instalação correta do desbloqueio, independentemente do lado, estão presentes nos pinos de rotação da articulação duas tampas de cor vermelha e verde.
- Com a barreira bloqueada, a tampa verde deve estar voltada para a portinhola inspecionável (vista do instalador). Caso contrário, o sistema de desbloqueio está instalado incorretamente.
- Aparafuse as porcas [E].
- Posicione a peça frontal de alumínio [C] e fixe-a com os parafusos [D].
- Fixe a máscara [B] no sistema de desbloqueio.
- Do outro lado, fixe a tampa de plástico [A].

15

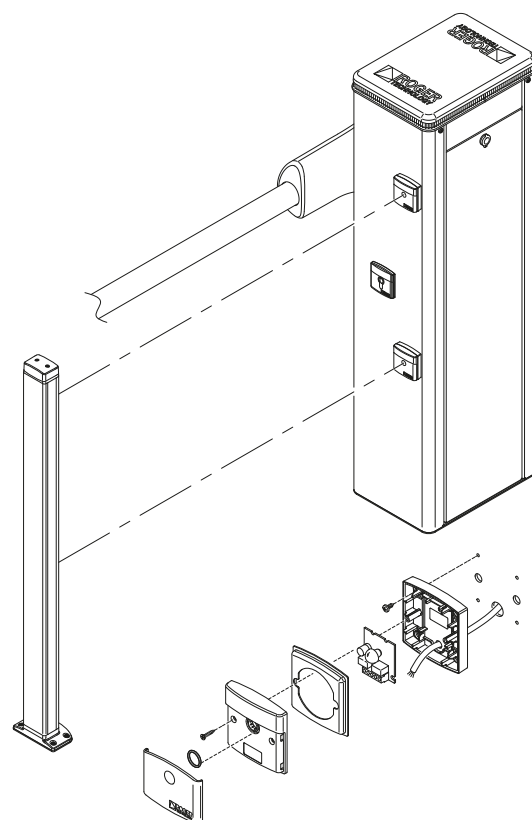


15 LIGAÇÃO DAS FOTOCÉLULAS

É possível instalar em ambos os lados da barreira as fotocélulas **F4ES**, em duas alturas diferentes: 50 cm ou 100 cm.

- Retire a tensão de rede e as baterias (se houver).
- Abra a portinhola de inspeção, girando a chave 90° no sentido horário.
- Desenrosque os quatro parafusos que fixam o cabeçote.
- Retire o cabeçote, certificando-se de ter desligado os fios do pisca.
- Abra a tampa da unidade de controlo **AG/CTRL/P**.
- Desenrosque a partir do interior os dois parafusos que fixam a tampa de plástico do alojamento das fotocélulas.
- Fixe as fotocélulas **G90/F4ES** à barreira.
- Faça passar os cabos de ligação para cima, evitando que possam dificultar o movimento do automatismo, e empurre-os através de uma das aberturas da caixa da unidade de controlo.
- Ligue as fotocélulas aos pressionadores específicos, conforme indicado no manual de instalação da unidade de controlo **AG/CTRL/P**.
- Para as configurações das fotocélulas consulte o manual da unidade de controlo **AG/CTRL/P**.
- Volte a fechar corretamente e de modo estanque a tampa da unidade de controlo.
- Volte a posicionar o cabeçote da barreira.
- Volte a fechar a portinhola de inspeção, girando a chave 90° no sentido anti-horário.
- Aparafuse os quatro parafusos ao cabeçote.

16



16 LIGAÇÕES ELÉTRICAS

Todas as ligações devem ser realizadas em ausência de alimentação de rede e baterias (se ligadas).

Para as ligações e a programação, consulte o manual de instalação da unidade de controlo **AG/CTRL/P**.

Antes de conectar a fonte de alimentação, certifique-se os dados de matrícula correspondem aos da rede de distribuição de energia.

Prever na rede de alimentação um interruptor/interruptor unipolar com distância de abertura dos contatos igual ou superior a 3 mm.

Verificar que, a montante da instalação elétrica, há um interruptor diferencial e uma proteção de sobrecarga adequados.

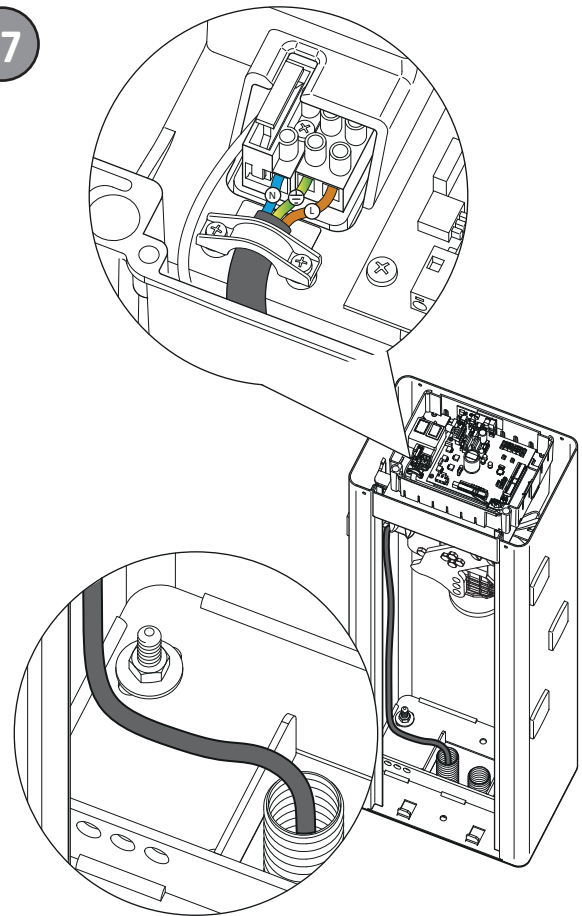
Para a alimentação use um cabo com isolamento duplo 3x2,5 mm².

Passo o cabo no lado esquerdo da barreira através da abertura da caixa de borracha no lado esquerdo do recipiente da unidade de controlo e ligue-o aos terminais L (castanho), N (azul), \oplus (amarelo/verde), presente no interior do automatismo. Prenda o cabo de alimentação através das abraçadeiras de cabos fornecidos.

O canal das conexões deve penetrar no interior da automação através dos furos na chapa de base por pelo menos 50 mm.

Certifique-se de que não há arestas cortantes que podem danificar o cabo de alimentação.

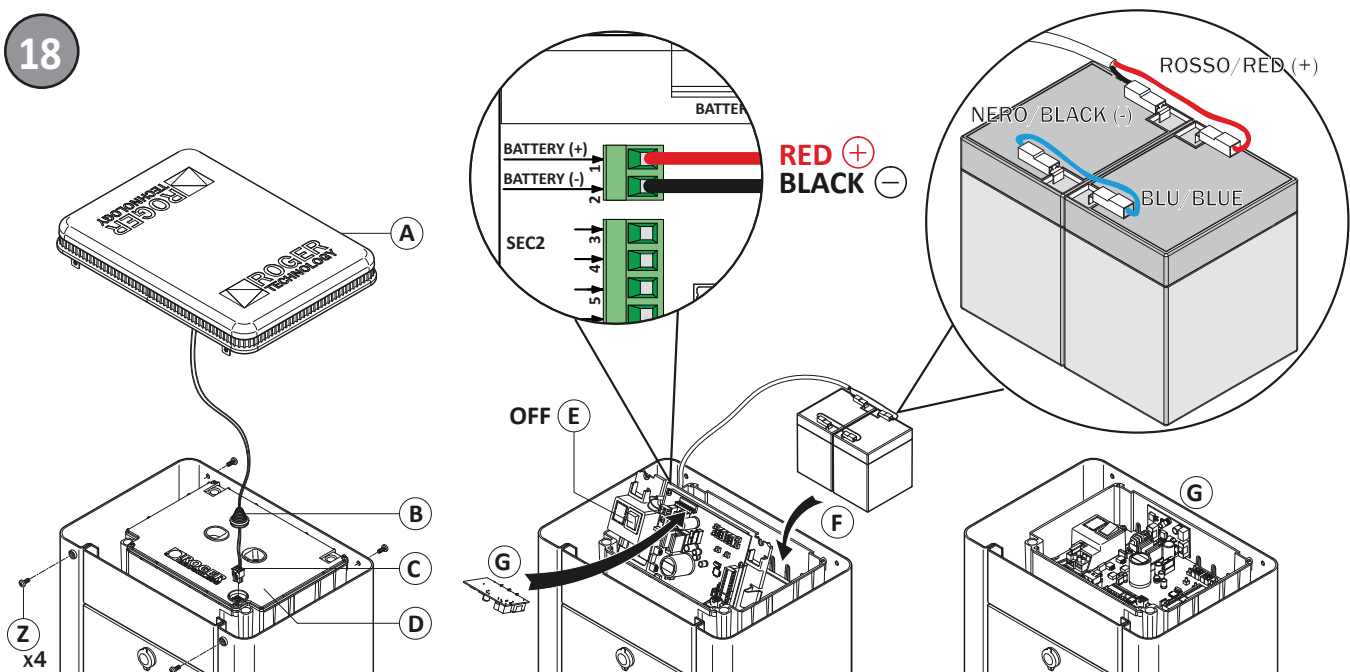
17



17 INSTALAÇÃO DE KITS DE BATERIAS (OPCIONAIS)

1. Corte a alimentação de rede.
2. Desenrosque os quatro parafusos [Z] e remova a cabeça [A] (se presente).
3. evante a guia de cabo [B] e desligue o conector [C].
4. Abra a tampa transparente da unidade de controlo [D].
5. Coloque o interruptor da unidade de controlo na posição OFF [E].
6. Levante a unidade de controlo e insira as baterias no seu alojamento [F].
7. Ligue as fiações de cor vermelho, preto e azul às baterias (veja o detalhe).
8. Ligue as baterias ao presador **+BATTERY** (fio vermelho) e **-BATTERY** (fio preto).
9. Insira a placa de carregamento das baterias **BI/BCHP** no conector de engate [G].
10. Volte a posicionar a unidade de controlo
11. Coloque o interruptor da unidade de controlo na posição ON [E].
12. Volte a posicionar a tampa transparente da unidade de controlo [D].
13. Volte a ligar o conector [C] e feche a guia de cabo [B].
14. Feche a cabeça [A] e enrosque os quatro parafusos dianteiros [Z].
15. Volte a fornecer alimentação de rede.

18



18 INSTALAÇÃO DO PISCA DE LED BI/BLED/6

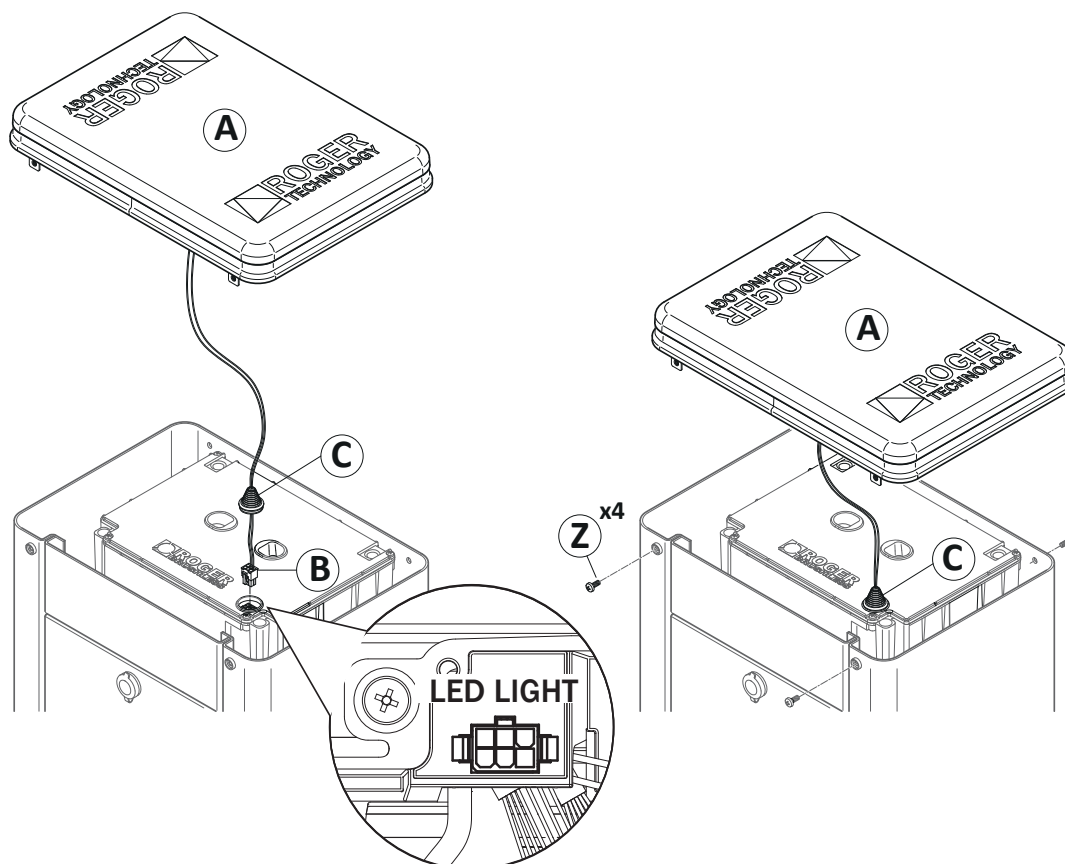
O pisca BI/BLED/6 é fornecida de fábrica já pré-instalada na cabeça [A], embalada separadamente no interior da embalagem BI/001PC.

1. Engate o conector [B] no prensador LIGHT da unidade de controlo.
2. Para as configurações do pisca consulte o manual da unidade de controlo.
3. Engate a guia de cabo [C] certificando-se de que esteja posicionada corretamente.
4. Posicione a cabeça [A] na barreira.
5. Enrosque os quatro parafusos [Z] de fixação.

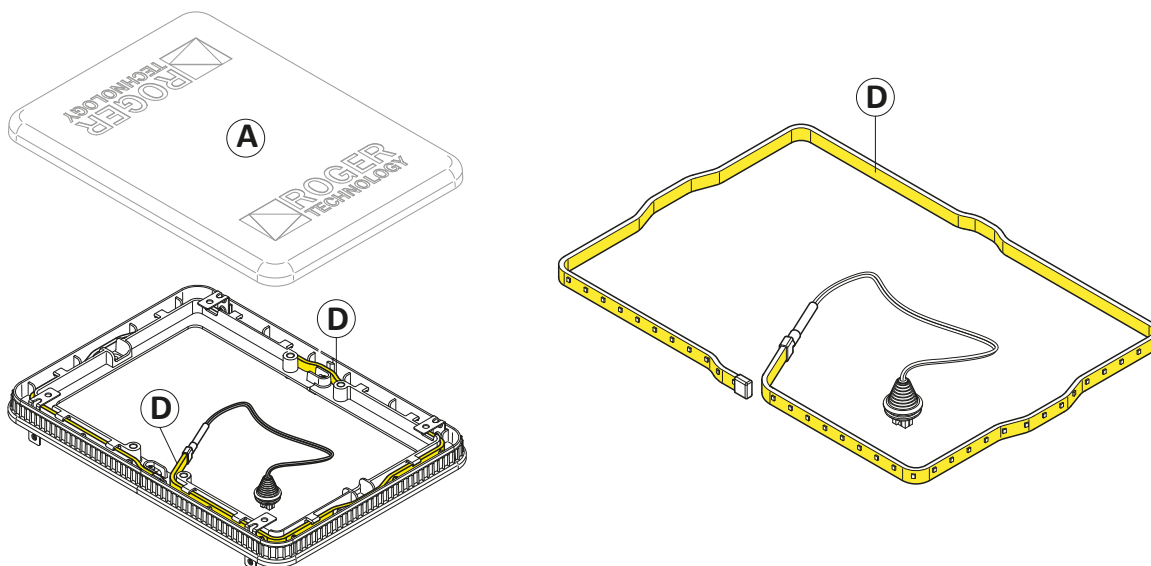
Em caso de substituição:

1. Retire a tensão de rede e as baterias (se houver).
2. Desenrosque os quatro parafusos [Z] que fixam a cabeça [A] à barreira.
3. Levante a guia de cabo [C].
4. Desligue o conector [B].
5. Remova e vire a cabeça [A].
6. Remova a luz intermitente BI/BLED/6 [D] do difusor.
7. Insira o novo circuito de LED no difusor prestando atenção ao sentido de instalação (fig. 20).
8. Engate o conector [B] no prensador LIGHT da unidade de controlo.
9. Para as configurações da luz intermitente consulte o manual da unidade de controlo.
10. Engate a guia de cabo [C] certificando-se de que esteja posicionada corretamente.
11. Volte a posicionar a cabeça [A] na barreira.
12. Enrosque os quatro parafusos [Z] de fixação.
13. Volte a dar tensão de rede e as baterias (se houver).

19



20



19 PLANO DE MANUTENÇÃO

NOTA: Para a eventual reparação ou a substituição dos produtos deverão ser utilizadas exclusivamente peças de reposição originais.

O instalador deve fornecer todas as informações relativas ao funcionamento automático, manual e de emergência da porta ou do portão motorizados, e fornecer ao utilizador do sistema as instruções de operação.

O instalador deve elaborar o registo de manutenção, que deve indicar todas as operações de manutenção ordinária e extraordinária realizadas.

- Realizar a manutenção periódica. Recomendamos pelo menos a cada 6 meses.
- Desligue a alimentação de rede e as baterias (se ligadas), para evitar possíveis situações de perigo.
- Controle o aperto de todos os parafusos e as porcas de fixação.
- Limpe os vidros das fotocélulas com um pano levemente umedecido com água. Não use solventes ou outros produtos químicos que podem estragar os dispositivos eletrónicos.
- Lubrifique as articulações com graxa de LÍTIO (EP LÍTIO).
- Controle as ligações elétricas.
- Verifique o funcionamento do desbloqueio manual.
- Verifique o correto balanceamento da haste, conforme indicado no capítulo 12.
- Verifique se há vegetação no raio de ação da barreira que poderia obstacular a deteção das fotocélulas e o movimento da haste.

Volte a fornecer alimentação de rede.

- Verifique a intervenção correta dos dispositivos de segurança e de todas as funções de controlo.
- Verifique se o funcionamento correto da deteção de obstáculos.
- Verifique se não há perigo de elevação.
- Certifique-se de que as situações perigosas sejam salvaguardadas pela limitação das forças ao abrigo da norma EN 12445.

20 DESCARTE



O produto deve ser desinstalado sempre por pessoal técnico qualificado, utilizando os procedimentos adequados para a correta remoção do produto.

Este produto é constituído de diversos tipos de materiais; alguns podem ser reciclados, e outros devem ser descartados por meio de sistemas de reciclagem ou descarte previstos pelos regulamentos locais para esta categoria de produto. É proibido jogar este produto nos rejeitos domésticos.

Realize a "recolha separada" para o descarte, de acordo com os métodos previstos pelos regulamentos locais; ou retorne o produto ao vendedor no momento da aquisição de um novo produto equivalente.

Regulamentos locais podem prever pesadas sanções em caso de descarte abusivo deste produto.

Atenção! algumas partes do produto podem conter substâncias poluentes ou perigosas; se dispersas, podem causar efeitos danosos ao ambiente e à saúde humana.

21 INFORMAÇÕES ADICIONAIS E CONTATOS

Todos os direitos relativos a esta publicação são de propriedade exclusiva de ROGER TECHNOLOGY.

ROGER TECHNOLOGY se reserva o direito de fazer alterações sem aviso prévio. Cópias, digitalizações, alterações ou modificações são expressamente proibidas sem o consentimento prévio por escrito da ROGER TECHNOLOGY.

SERVIÇO AOS CLIENTES ROGER TECHNOLOGY:

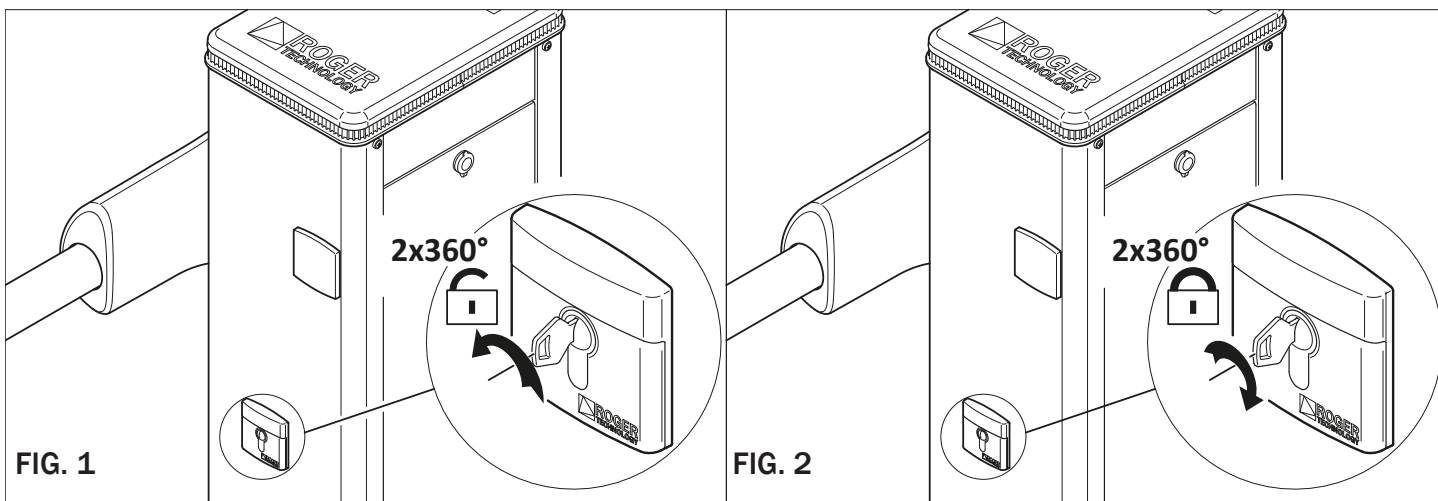
ativo: de segunda-feira a sexta-feira
das 8:00 às 12:00 - das 13:30 às 17:30

Telefone: +39 041 5937023

E-mail: service@rogertechnology.it

Skype: [service_rogertechnology](https://www.skype.com/en/people/service_rogertechnology)

22 OPERAÇÕES DE LIBERTAÇÃO E BLOQUEIO



! Ao fazer qualquer intervenção, tome o máximo cuidado nas operações de desbloqueio/bloqueio ou movimentação dos órgãos mecânicos internos. Tais operações podem representar um perigo para o instalador.

Em caso de corte de energia, mau funcionamento ou manutenção ordinária e extraordinária é necessário desbloquear a barreira. A operação de desbloqueio deve ser realizada com a haste em posição de fecho.

Certifique-se de que pessoas, coisas ou animais não permaneçam dentro do alcance da barreira durante a operação de desbloqueio.

DESBLOQUEIO E FUNCIONAMENTO MANUAL

Insira e gire a chave fornecida 360° no sentido anti-horário efectuar 2 voltas completas, conforme no figura 1.

Mova as haste à mão.

RESTABELECIMENTO DO FUNCIONAMENTO AUTOMÁTICO

Para voltar a bloquear as haste, gire a chave 360° no sentido horário efectuar 2 voltas completas, conforme no figura 2.

Retire a chave e entregue-a ao utilizador.



ROGER TECHNOLOGY

Via S. Botticelli 8 • 31021 Bonisiolo di Mogliano Veneto (TV) • ITALIA
P.IVA 01612340263 • Tel. +39 041.5937023 • Fax. +39 041.5937024
info@rogertechnology.com • www.rogertechnology.com