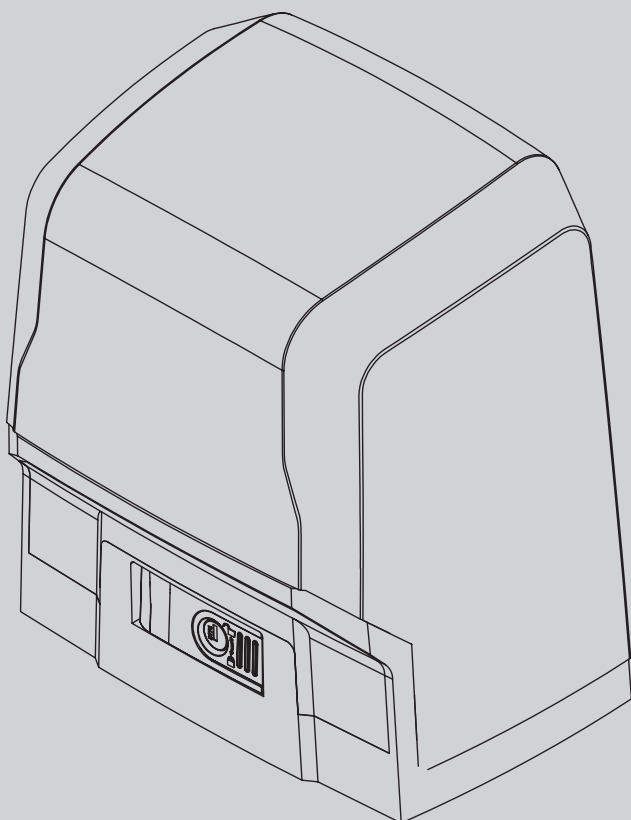




24 V

D812200 00922_06-03-04-18

ACTUATOR PENTRU PORȚI CULISANTE CU CREMALIERĂ



MANUAL DE INSTALARE ȘI DE UTILIZARE

ARES BT A 1000
ARES BT A 1500

BFT



AZIENDA CON
SISTEMA DI GESTIONE
CERTIFICATO DA DNV GL
= ISO 9001 =
= ISO 14001 =

Atenție! Citiți cu atenție „Avertismentele” din interior!

AVERTISMENT! Instrucțiunile importante de siguranță. Citiți cu atenție și respectați toate avertismentele și instrucțiunile furnizate împreună cu produsul, deoarece utilizarea incorectă poate provoca vătămarea persoanelor și animalelor, precum și deteriorarea proprietății. Păstrați instrucțiunile pentru referințe ulterioare și predați-le noilor utilizatori.

Acest produs este destinat utilizării numai în scopul pentru care a fost instalat în mod explicit. Orice altă utilizare reprezintă o utilizare necorespunzătoare și, prin urmare, este periculoasă. Producătorul nu poate fi tras la răspundere pentru eventualele deteriorări cauzate de utilizarea necorespunzătoare, incorectă sau nerezonabilă.

INSTRUCȚIUNI GENERALE DE SIGURANȚĂ

Vă mulțumim că ați ales acest produs. Compania este sigură că performanța sa va satisface nevoile dumneavoastră de utilizare.

Acest produs respectă standardele tehnice recunoscute și dispozițiile de siguranță atunci când este instalat corect de către personal calificat, cu experiență (instalator profesionist).

Dacă este instalat și utilizat corect, sistemul automatizat va respecta standardele de siguranță pentru funcționare. Cu toate acestea, se recomandă să se respecte anumite reguli de comportament astfel încât să se poată evita problemele accidentale:

- Țineți adulții, copiii și bunurile afară din zona de acțiune a sistemului automatizat, în special în timp ce se deplasează.
- Nu permiteți copiilor să se joace sau să stea în raza de acțiune a sistemului automatizat.
- Unitatea poate fi folosită de copii cu vârsta peste 8 ani și de persoane cu capacități fizice, senzoriale sau mentale reduse sau fără experiență și cunoștințele necesare, cu condiția ca aceștia să fie supravegheați sau instruiți în legătură cu utilizarea în siguranță a echipamentului și să înțeleagă riscurile implicate. Copiii nu trebuie să se joace cu unitatea. Curățarea și întreținerea nu trebuie efectuate de copii nesupravegheați.
- Copiii trebuie supravegheați pentru a se asigura că nu se joacă cu dispozitivul. Nu permiteți copiilor să se joace cu comenzile fixe. Nu țineți telecomenzile la îndemâna copiilor.
- Nu lucrați în apropierea balamalelor sau a pieselor mecanice în mișcare.
- Nu împiedicați mișcarea canatului și nu încercați să deschideți ușa manual decât dacă actuatorul a fost eliberat cu ajutorul butonului de eliberare relevant.
- Rămâneți în afara razei de acțiune a ușii sau porții motorizate în timp ce se mișcă.
- Nu țineți telecomenzile sau alte dispozitive de comandă la îndemâna copiilor, pentru a evita funcționarea accidentală a sistemului automatizat.
- Activarea dispozitivului de eliberare manual ar putea duce la mișcări necontrolate ale ușii dacă există defecțiuni mecanice sau la pierderea echilibrului.
- Când se utilizează deschizătoare de rulou cu role: supravegheați ruloul cu role în timp ce se mișcă și țineți persoanele departe până când se închide complet. Aveți grijă la activarea dispozitivului de eliberare, dacă este instalat un astfel de dispozitiv, deoarece ruloul deschis ar putea cădea rapid în caz de uzură sau rupere.
- Ruperea sau uzura oricărei piese mecanice a ușii

(piesă acționată), cum ar fi cablurile, arcurile, suporturile, balamalele, ghidajele, poate genera un pericol. Solicitați verificarea sistemului de către personal calificat, cu experiență (instalator profesionist) la intervale regulate, în conformitate cu instrucțiunile emise de instalator sau de producătorul ușii.

- Când curățați exteriorul, întrerupeți întotdeauna alimentarea electrică de la rețea.
- Mențineți curate elementele optice ale fotocelulelor și dispozitivele indicatoare luminoase. Verificați să nu existe ramuri sau arbuști care să interfereze cu dispozitivele de siguranță.
- Nu utilizați sistemul automatizat dacă are nevoie de reparații. În cazul în care sistemul automatizat se defectează sau funcționează necorespunzător, întrerupeți alimentarea electrică de la rețea a sistemului; nu încercați să reparați pe cont propriu sau să efectuați alte lucrări pentru remedierea defecțiunii, ci apelați la personal calificat, cu experiență (instalator profesionist) pentru a efectua reparațiile sau operațiile de întreținere necesare. Pentru a permite accesul, activați dispozitivul de eliberare de urgență (dacă este prevăzut).
- Dacă vreă piesă a sistemului automatizat necesită o intervenție directă de orice natură, care nu este prevăzută aici, solicitați serviciile unui personal calificat, cu experiență (instalator profesionist).
- Cel puțin o dată pe an, sistemul automatizat și, în special, toate dispozitivele de siguranță, trebuie să fie verificate de personal calificat, cu experiență (instalator profesionist) pentru a vă asigura că acestea nu sunt deteriorate și că funcționează corespunzător.
- Trebuie să se înregistreze toate lucrările de instalare, întreținere și reparații, iar documentația relevantă trebuie pusă la dispoziția utilizatorului, la cerere.
- Nerespectarea celor menționate mai sus poate duce la apariția unor situații periculoase.



ELIMINAREA

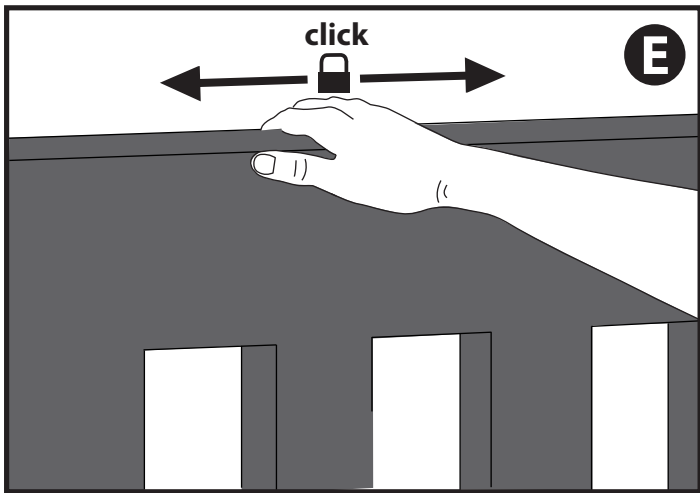
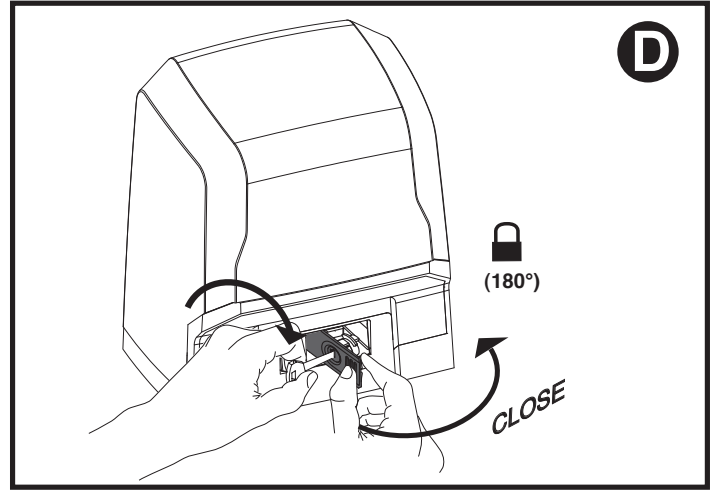
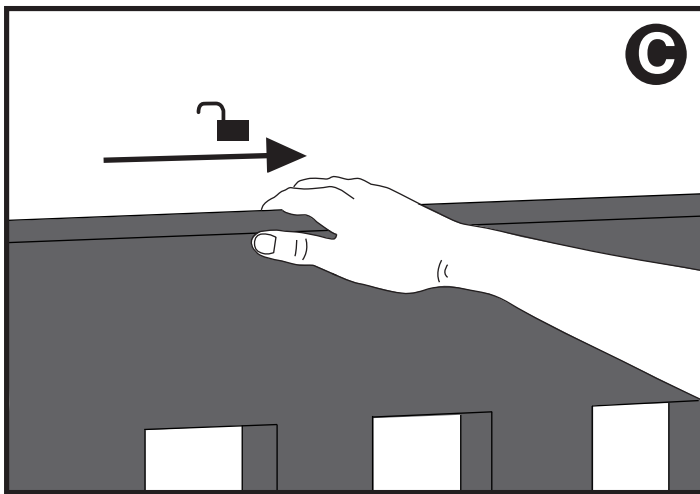
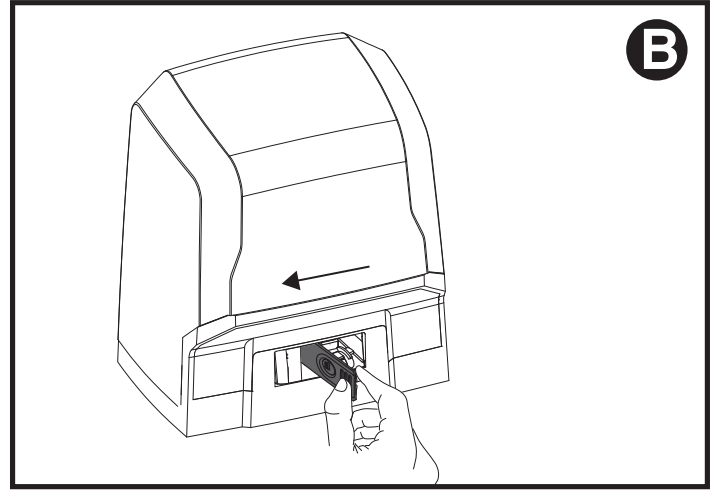
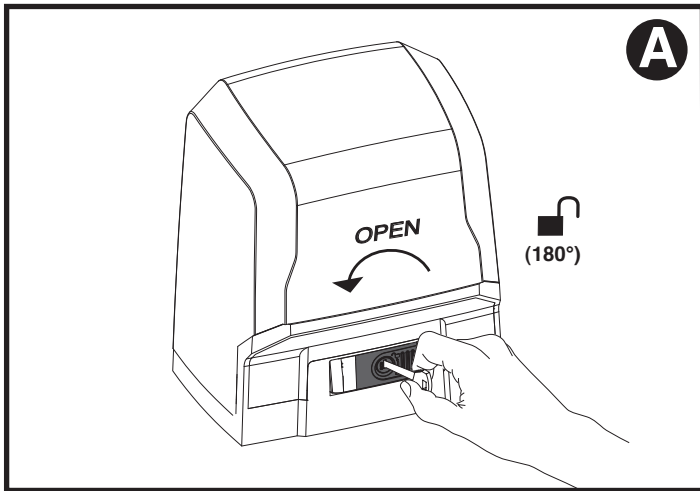
Materialele trebuie eliminate în conformitate cu regulamentele în vigoare. Nu aruncați echipamentul eliminat sau bateriile uzate cu deșeurile menajere. Sunteți responsabil pentru ducerea tuturor deșeurilor de echipamente electrice și electronice la un centru de reciclare adecvat.

Orice acțiune care nu este prevăzută în mod explicit în ghidul de utilizare nu este permisă. Acționarea corectă de către operator poate fi garantată numai dacă se respectă instrucțiunile furnizate. Compania nu va fi responsabilă pentru daunele cauzate de nerespectarea instrucțiunilor prezentate aici.

Deși nu vom modifica caracteristicile esențiale ale produsului, firma își rezervă dreptul, în orice moment, de a face ca aceste modificări să fie considerate oportune pentru a îmbunătăți produsul din punct de vedere tehnic, comercial sau al proiectării și nu va fi obligată să actualizeze această publicație în consecință.



FIG. 3



AVERTISMENTE! Instrucțiuni importante de siguranță. Citiți cu atenție și respectați toate avertismentele și instrucțiunile furnizate împreună cu produsul, deoarece instalarea incorectă poate provoca vătămarea persoanelor și animalelor, precum și deteriorarea proprietății. Avertismentele și instrucțiunile furnizează informații importante privind siguranța, instalarea, utilizarea și întreținerea. Păstrați instrucțiunile, astfel încât să le puteți atașa la fișierul tehnic și să le păstrați la îndemână pentru referințe ulterioare.

INSTRUCȚIUNI GENERALE DE SIGURANȚĂ

Acest produs a fost proiectat și construit exclusiv în scopul indicat în prezentul document. Alte utilizări decât cele indicate aici pot duce la deteriorarea produsului și la apariția unui pericol.

- Unitățile care compun echipamentul și instalația acestuia trebuie să respecte cerințele următoarelor directive europene, după caz: 2014/30/UE, 2014/35/UE, 2006/42/UE, 2011/305/UE, 2014/53/UE și modificările ulterioare. Pentru toate țările din afara UE, se recomandă respectarea standardelor menționate, pe lângă standardele naționale în vigoare, pentru a atinge un nivel corespunzător de siguranță.
- Producătorul acestui produs (denumit în continuare, „Companie”) declină orice responsabilitate care rezultă din utilizarea necorespunzătoare sau orice altă utilizare decât cea pentru care a fost proiectat produsul, așa cum este indicat aici, precum și pentru neaplicarea unei bune practici în construcția sistemelor de intrare (uși, porți) și pentru deformarea care ar putea apărea în timpul utilizării.
- Instalarea trebuie efectuată de personal calificat (instalator profesionist, în conformitate cu EN 12635), respectând bunele practici și normele în vigoare.
- Înainte de a instala produsul, efectuați toate modificările structurale necesare pentru a avea spații de siguranță și pentru a asigura protejarea sau izolarea tuturor zonelor periculoase de strivire, forfecare și tragere și a zonelor de pericol în general, în conformitate cu prevederile standardelor EN 12604 și 12453 sau cu orice standard local de instalare. Verificați dacă structura existentă respectă cerințele de rezistență și stabilitate necesare.
- Înainte de a începe instalarea, verificați dacă produsul este deteriorat.
- Compania nu este responsabilă de neaplicarea unei bune practici în construcția și întreținerea ușilor, porților etc. pentru a fi motorizate sau pentru deformarea care ar putea apărea în timpul utilizării.
- Asigurați-vă că intervalul de temperatură stabilit este compatibil cu locul în care urmează să fie instalat sistemul automatizat.
- Nu instalați acest produs într-un mediu exploziv: prezența gazelor sau a fumului inflamabil constituie un pericol serios pentru siguranță.
- Deconectați alimentarea electrică înainte de efectuarea oricărei intervenții asupra sistemului. De asemenea, deconectați bateriile tampon, dacă sunt conectate.
- Înainte de a conecta alimentarea electrică, asigurați-vă că valoarea nominală a produsului corespunde cu valoarea nominală a rețelei și că un disjuncteur de curent rezidual adecvat și un dispozitiv de protecție la supracurent au fost instalați în amonte de sistemul electric. Dispozițiile de alimentare electrică de la rețeaua sistemului automatizat prin intermediul unui întrerupător sau al unui disjuncteur termomagnetic omipolar, separând contactele pentru a asigura o deconectare completă în condiții de supratensiune de categoria III.
- Asigurați-vă că în amonte de alimentarea electrică de la rețea există un disjuncteur de curent rezidual care se declanșează la maxim 0,03 A, precum și orice alte echipamente necesare conform reglementărilor.
- Asigurați-vă că sistemul de împănțare a fost instalat corect: legați la împănțare toate piesele metalice aparținând sistemului de intrare (uși, porți etc.) și toate părțile sistemului care au o bornă de împănțare.
- Instalarea trebuie efectuată cu dispozitive de siguranță și efectuând verificări care respectă standardele EN 12978 și EN 12453.
- Forțele de impact pot fi reduse prin utilizarea marginilor deformabile.
- În cazul în care forțele de impact depășesc valorile stabilite de standardele relevante, aplicați dispozitive electrosensibile sau sensibile la presiune.
- Aplicați toate dispozitivele de siguranță (fotelule, margini de siguranță etc.) necesare pentru a menține zona fără pericol de impact, strivire, tragere și tăiere. Țineți cont de standardele și directivele în vigoare, criteriile de bună practică, utilizarea intenționată, mediul de instalare, logica de funcționare a sistemului și forțele generate de sistemul automatizat.
- Aplicați toate semnele cerute de codul curent pentru a identifica zonele periculoase (riscuri reziduale). Toate instalațiile trebuie să fie identificate în mod vizibil în conformitate cu prevederile standardului EN 13241-1.
- Odăta ce instalarea este finalizată, aplicați o plăcuță de identificare cu datele ușii/porții.
- Acest produs nu poate fi instalat pe canaturi care încorporează uși (cu excepția cazului în care motorul poate fi activat numai când ușa este închisă).
- Dacă sistemul automatizat este instalat la o înălțime mai mică de 2,5 m sau este accesibil, părțile electrice și mecanice trebuie protejate corespunzător.
- Numai pentru automatizarea rulourilor cu role
 - 1) Piesele mobile ale motorului trebuie instalate la o înălțime mai mare de 2,5 m deasupra pardoselii sau a altei suprafețe de la care pot fi atinse.
 - 2) Motoreductorul trebuie să fie instalat într-un spațiu separat și protejat corespunzător, astfel încât să nu poată fi atins fără ajutorul uneltelor.
- Instalați toate comenzile fixe într-o poziție în care acestea nu vor provoca un pericol, departe de piesele în mișcare. Mai precis, comenzile de așteptare pentru execuție trebuie să fie poziționate cu vedere directă la componenta comandată și, cu excepția cazului în care acestea sunt acționate cu cheie, trebuie instalate la o înălțime de cel puțin 1,5 m și într-un loc în care nu pot fi atinse de către public.
- Aplicați cel puțin o lampă de avertizare (lampă intermitentă) într-o poziție vizibilă și, de asemenea, atașați un semn de avertizare pe structură.
- Atașați o etichetă în apropierea dispozitivului de acționare, într-un mod permanent, cu informații despre modul de utilizare a dispozitivului de eliberare manuală a sistemului automatizat.
- Asigurați-vă că, în timpul funcționării, se evită riscurile mecanice și că se iau măsurile de protecție adecvate și, mai precis, că nimic nu poate fi lovit, strivit, prins sau tăiat între partea care este acționată și părțile înconjurătoare.
- După finalizarea instalării, asigurați-vă că setările automatizării motorului sunt corecte și că sistemele de siguranță și de eliberare funcționează corect.
- Utilizați numai piese de schimb originale pentru lucrări de întreținere sau reparații. Compania nu își asumă responsabilitatea pentru funcționarea corectă și în siguranță a sistemului automatizat, dacă sunt utilizate piese de la alți producători.
- Nu efectuați modificări asupra componentelor sistemului automatizat decât dacă sunt autorizate în mod explicit de către companie.
- Instruiți utilizatorul sistemului cu privire la eventualele riscuri reziduale, la sistemele de comandă care au fost aplicate și la deschiderea manuală a sistemului în caz de urgență. Înmânați ghidul de utilizare utilizatorului final.

- Eliminați materialele de ambalare (plastic, carton, polistiren etc.) în conformitate cu prevederile legislației în vigoare. Evitați ca pungile din nylon și polistirenul să ajungă la îndemâna copiilor.

CABLAJ

AVERTISMENT! Pentru conectarea la rețeaua de alimentare electrică, utilizați: un cablu cu mai multe fire cu o secțiune transversală de cel puțin 5 x 1,5 mm² sau 4 x 1,5 mm² atunci când se utilizează alimentări electrice trifazate sau 3 x 1,5 mm² pentru alimentări monofazate (de exemplu, tipul de cablu H05RN-F poate fi utilizat cu o secțiune transversală de 4 x 1,5 mm²). Pentru a conecta echipament auxiliar, utilizați cabluri cu o secțiune transversală de cel puțin 0,5 mm².

- Utilizați numai butoanele cu o capacitate de 10 A-250 V sau mai mult.
- Cablurile trebuie să fie fixate cu elemente de fixare suplimentare în apropierea bornelor (de exemplu, cu coliere de cablu) pentru a ține piesele sub tensiune bine separate de piesele de tensiune de siguranță foarte joasă.
- În timpul instalării, cablul de alimentare trebuie să fie dezizolat pentru a permite conectarea cablului de împănțare la borna relevantă, lăsând în același timp cablurile de alimentare cât mai scurte posibil. Cablul de împănțare trebuie să fie ultimul care trebuie tras în cazul în care dispozitivul de fixare al cablului este slăbit.

AVERTISMENT! cablurile de tensiune de siguranță foarte joasă trebuie să fie păstrate fizic separate de firele de joasă tensiune.

Numai personalul calificat (instalatorul profesionist) trebuie să aibă acces la piesele sub tensiune.

VERIFICAREA SISTEMULUI AUTOMATIZAT ȘI ÎNTREȚINEREA

Înainte de punerea în funcțiune a sistemului automatizat și în timpul lucrărilor de întreținere, efectuați următoarele verificări cu meticulozitate:

- Asigurați-vă că toate componentele sunt fixate în siguranță.
- Verificați operațiile de pornire și oprire în cazul comenzii manuale.
- Verificați logica pentru funcționarea normală sau personalizată.
- Numai pentru porți culisante: verificați dacă cremaliera și pinionul se angrenează corect, având un joc de 2 mm pe toată lungimea cremalierei; mențineți porțiunea de culisare a șinei porții curată și fără rezidui în permanență.
- Numai pentru porți și uși culisante: asigurați-vă că șina de rulare a porții este dreaptă și orizontală și că roțile sunt suficient de puternice pentru a prelua greutatea porții.
- Numai pentru porți culisante în consolă: asigurați-vă că nu există lăsarți sau oscilații în timpul funcționării.
- Numai pentru porți batante: asigurați-vă că axa de rotație a canaturilor este perfect verticală.
- Numai pentru bariere: înainte de a deschide ușa, arcul trebuie să fie decomprimat (brat vertical).
- Verificați dacă toate dispozitivele de siguranță (fotelule, margini de siguranță etc.) funcționează corect și dacă dispozitivul de siguranță anti-strivire este reglat corect, asigurându-vă că forța de impact măsurată în punctele prevăzute de standardul EN 12445 este mai mică decât valoarea stabilită de standardul EN 12453.
- Forțele de impact pot fi reduse prin utilizarea marginilor deformabile.
- Asigurați-vă că acționarea de urgență funcționează, în cazul în care există această funcție.
- Verificați operațiile de deschidere și închidere cu dispozitivele de comandă aplicate.
- Verificați dacă conexiunile electrice și cablajul sunt intacte, asigurându-vă că manșoanele izolatoare și preseteupele de cablu nu sunt deteriorate.
- În timpul efectuării lucrărilor de întreținere, curățați elementele optice ale fototelulelor.
- Când sistemul automatizat este oprit pentru orice perioadă de timp, activați dispozitivul de eliberare de urgență (consultați secțiunea „ACȚIONAREA DE URGENȚĂ”), astfel încât partea acționată să fie inactivă, permițând astfel deschiderea și închiderea manuală a porții.
- În cazul în care cablul de alimentare este deteriorat, acesta trebuie înlocuit de producător, de departamentul de asistență tehnică sau de o altă persoană calificată pentru a evita orice risc.
- Dacă sunt instalate dispozitive de tip „D” (așa cum sunt definite de EN 12453), conectați-le în mod neverificat, efectuați întreținerea obligatorie cel puțin o dată la șase luni
- Întreținerea descrisă mai sus trebuie repetată cel puțin o dată pe an sau la intervale mai scurte, în cazul în care condițiile locului de montaj sau de instalare fac acest lucru necesar.

AVERTISMENT!

Amintiți-vă că mecanismul de acționare este conceput pentru a facilita utilizarea porții/ușii și nu va rezolva problemele apărute în urma unei instalări defectuoase sau necorespunzătoare, sau a unei lipse de întreținere



ELIMINAREA

Materialele trebuie eliminate în conformitate cu reglementările în vigoare. Nu aruncați echipamentul eliminat sau bateriile uzate cu deșeurile menajere. Sunteți responsabil pentru ducerea tuturor deșeurilor de echipamente electrice și electronice la un centru de reciclare adecvat.

DEMONTAREA

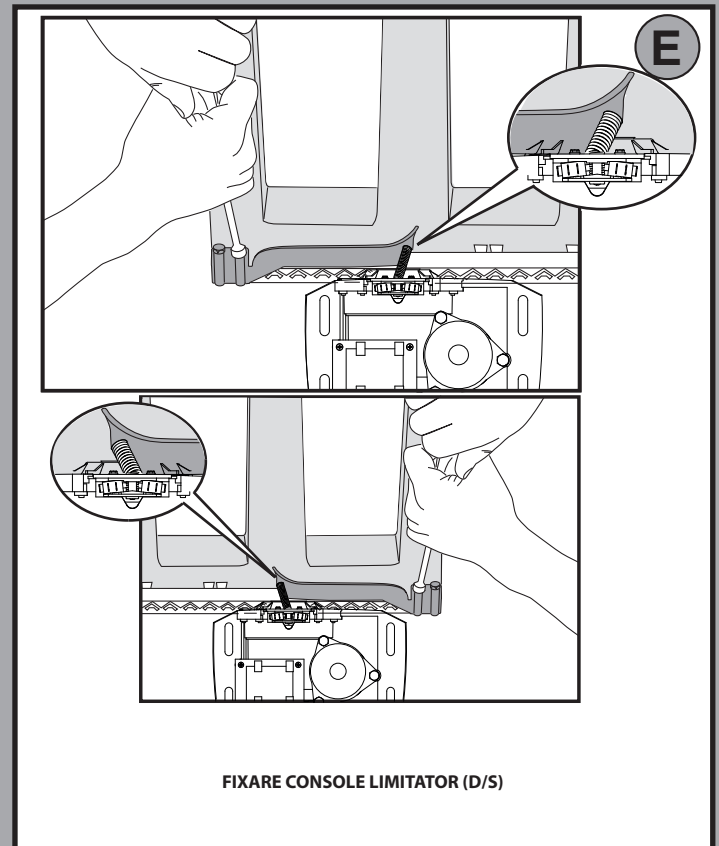
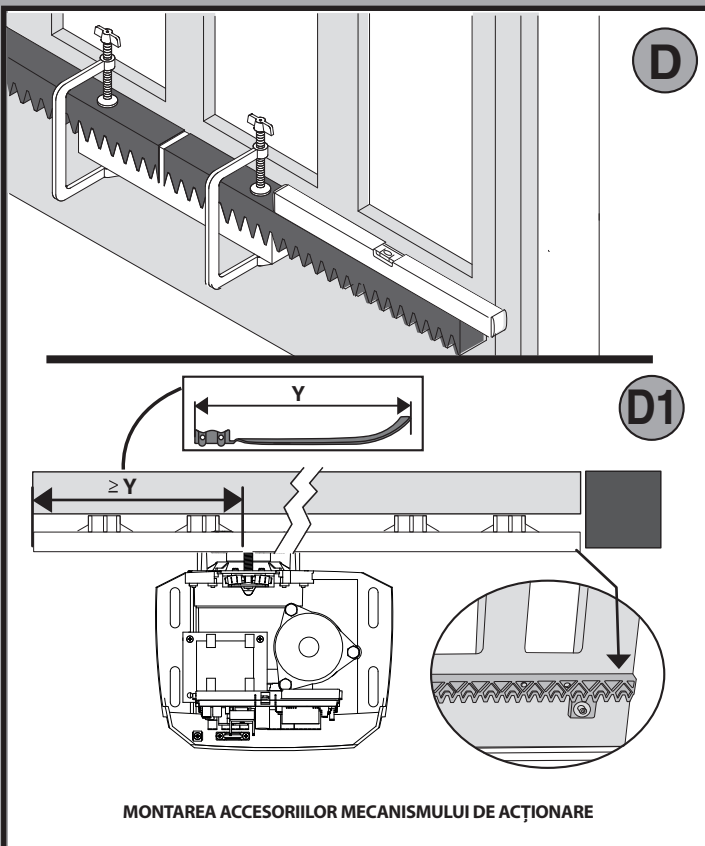
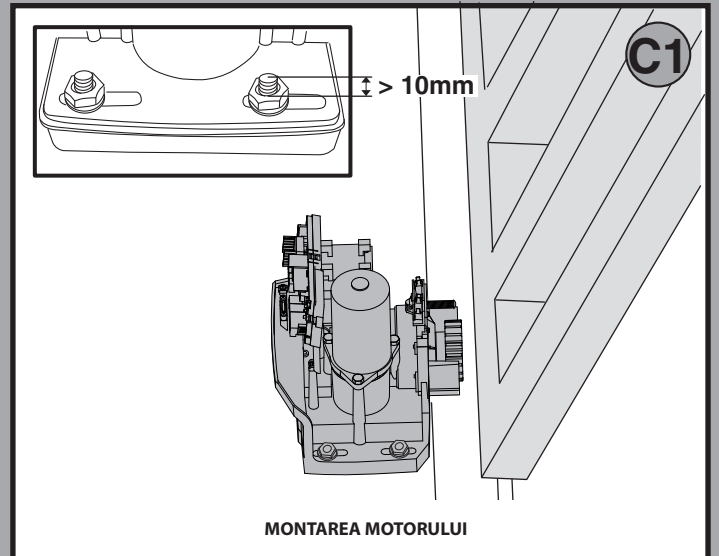
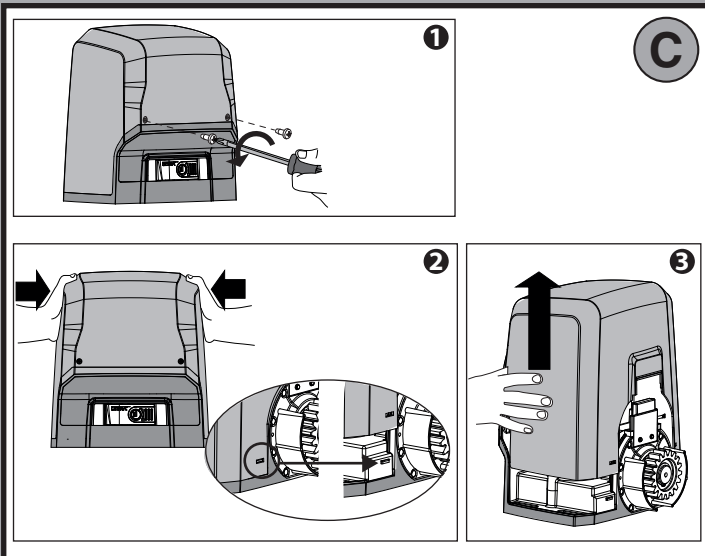
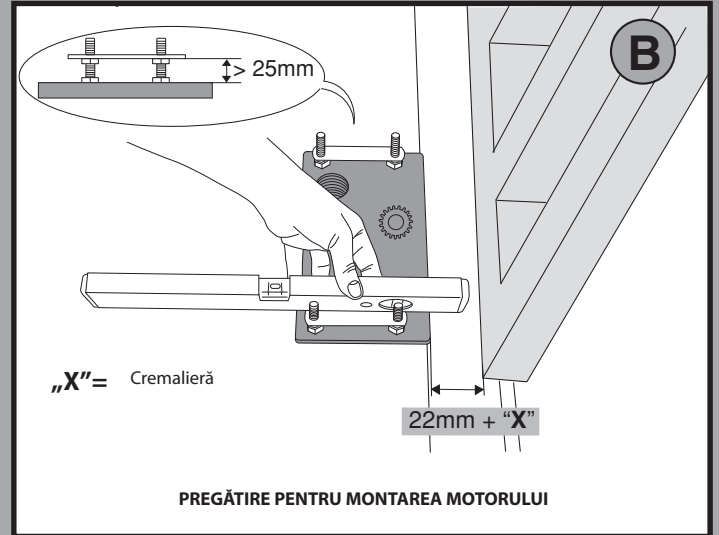
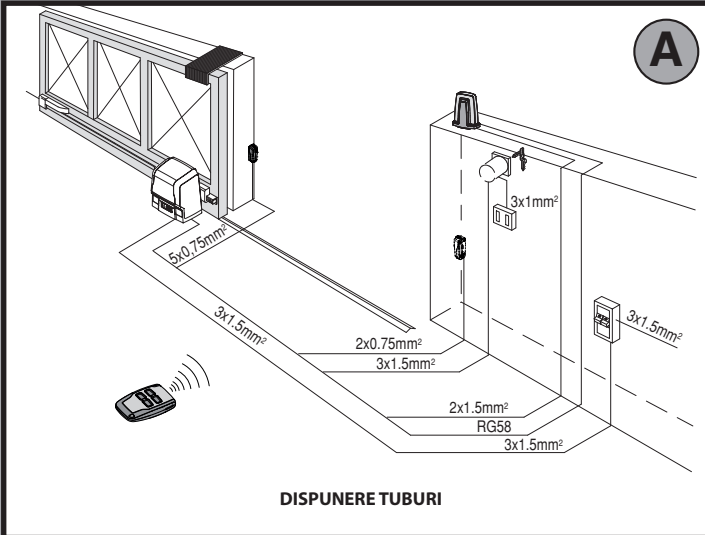
Dacă sistemul automatizat este demontat pentru a fi reasamblat într-un alt loc, va trebui să:

- Opriți alimentarea și deconectați întreg sistem electric.
- Demontați actuatorul de la baza pe care este montat.
- Demontați toate componentele instalației.
- Înlocuiți toate componentele care nu pot fi demontate sau care sunt deteriorate.

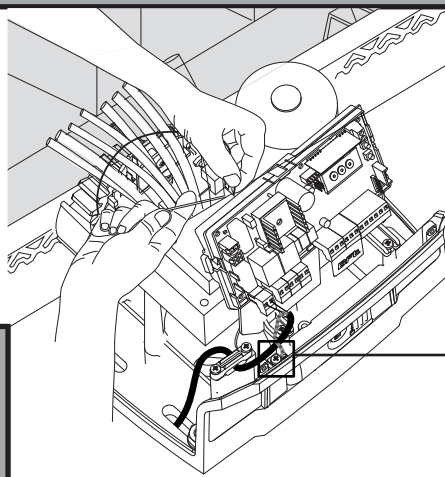
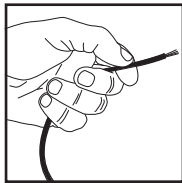
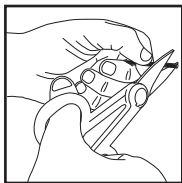
DECLARAȚIILE DE CONFORMITATE POT FI ACCESATE LA ADRESA <http://www.bft-automation.com/CE> INSTRUCȚIUNILE DE UTILIZARE ȘI ASAMBLARE POT FI GĂSITE ÎN SECȚIUNEA DE DESCĂRCARE.

Orice acțiune care nu este prevăzută în mod explicit în manualul de instalare nu este permisă. Acționarea corectă a operatorului poate fi garantată numai dacă se respectă informațiile furnizate. Compania nu va fi răspunzătoare pentru daunele cauzate de nerespectarea instrucțiunilor prezentate aici. Deși nu vom modifica caracteristicile esențiale ale produsului, firma își rezervă dreptul, în orice moment, de a face ca aceste modificări să fie considerate oportune pentru a îmbunătăți produsul din punct de vedere tehnic, comercial sau al proiectării și nu va fi obligată să actualizeze această publicație în consecință.

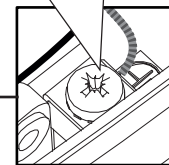
INSTALARE RAPIDĂ



CABLAJ PLACĂ DE BORNE

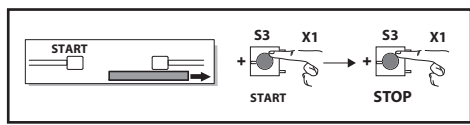
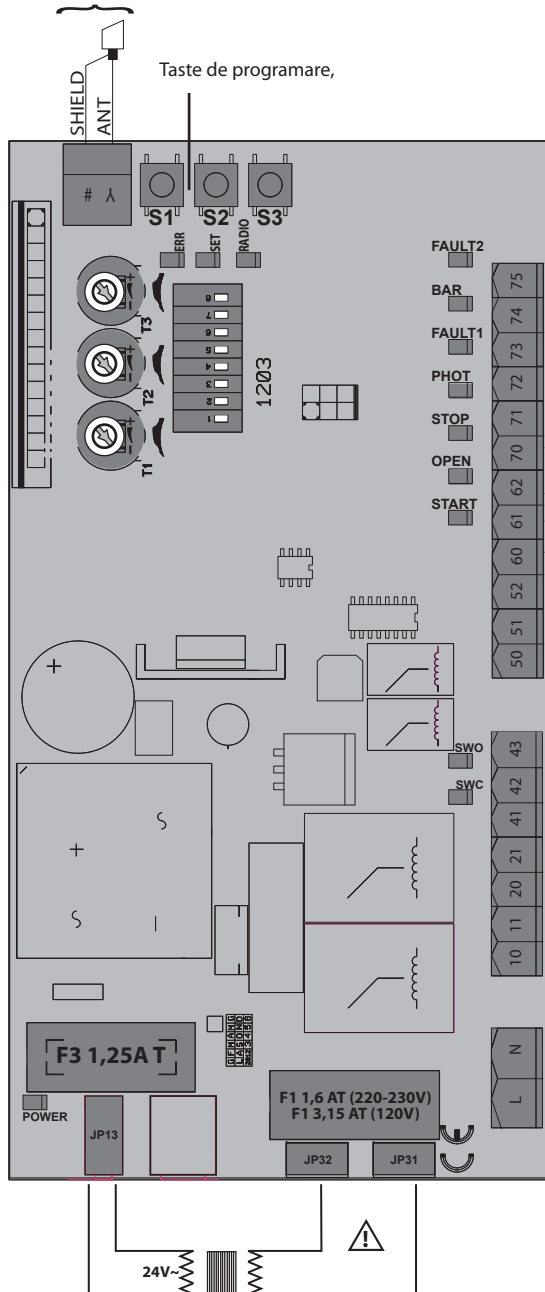


F

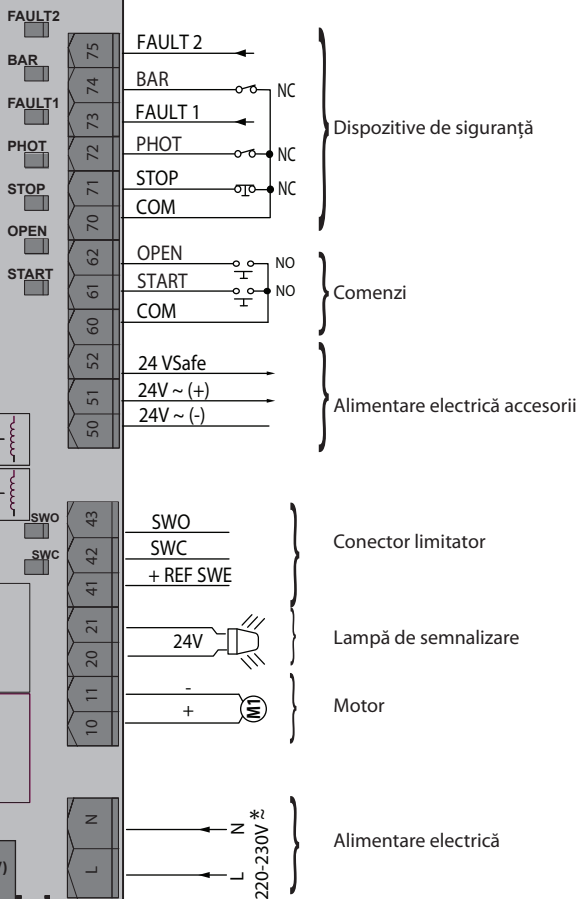


Antenă

Taste de programare,



G



Dispozitive de siguranță

Comenzi

Alimentare electrică accesorii

Conector limitator

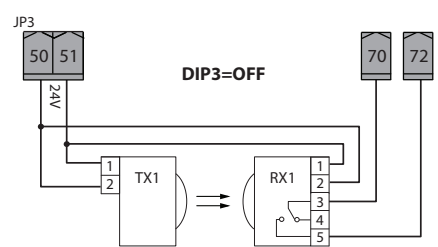
Lampă de semnalizare

Motor

Alimentare electrică

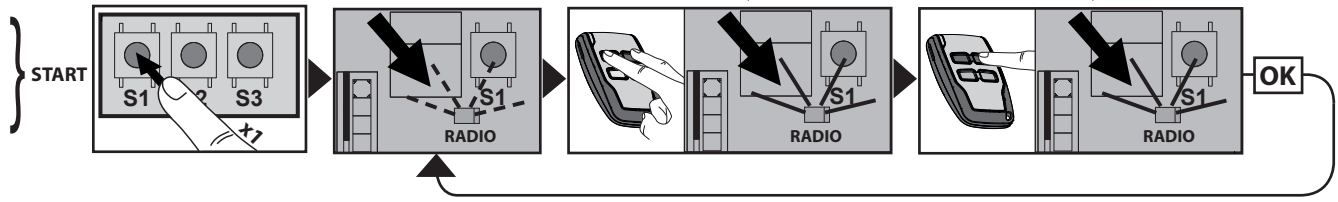
H

Conectarea unei perechi de fotocelule netestate, pentru fotocelule testate, consultați următoarele pagini.



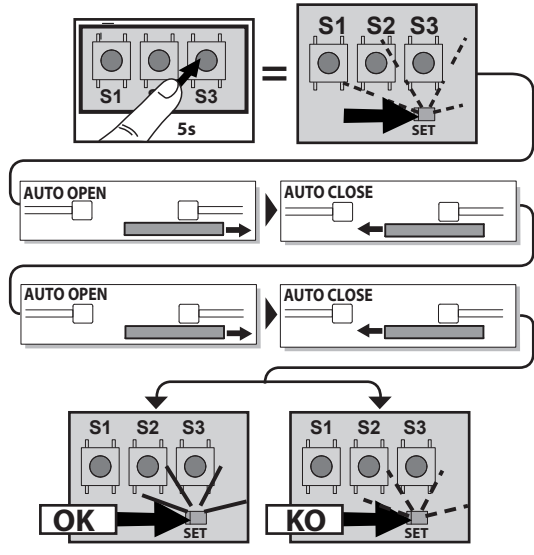
MEMORARE COMENZI DE LA DISTANȚĂ

I



REGLARE SETARE AUTOMATĂ

11



TASTĂ

Aprinsă constant



Clipire continuă

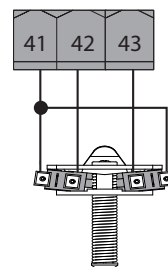
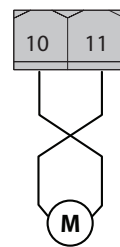
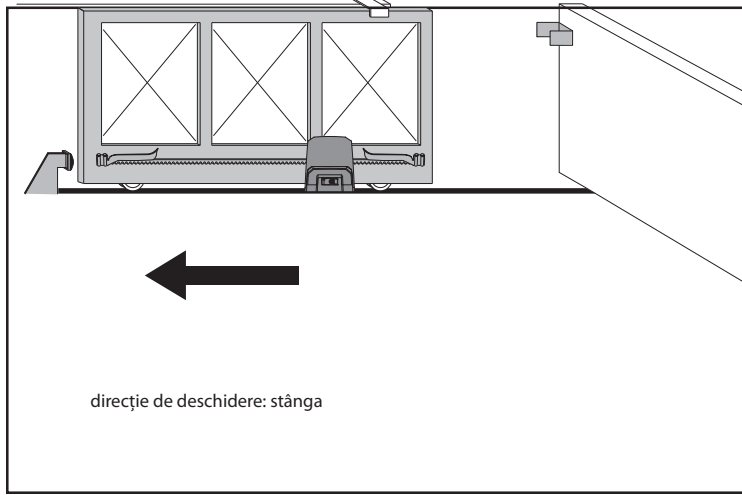
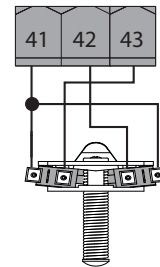
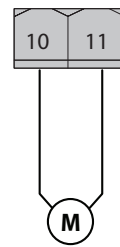
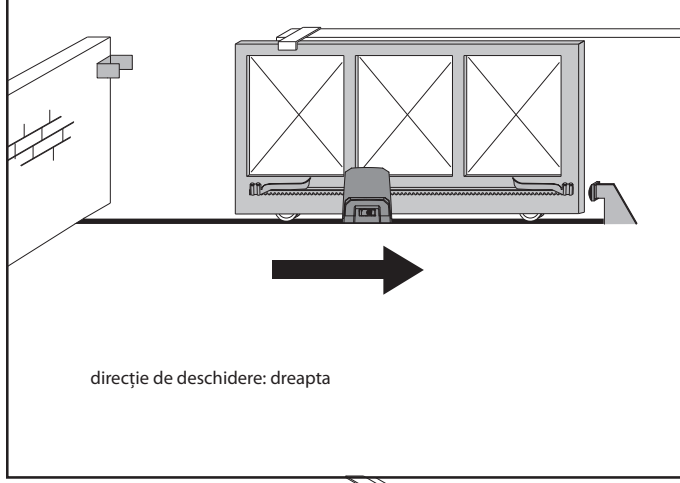


Clipire intermitentă

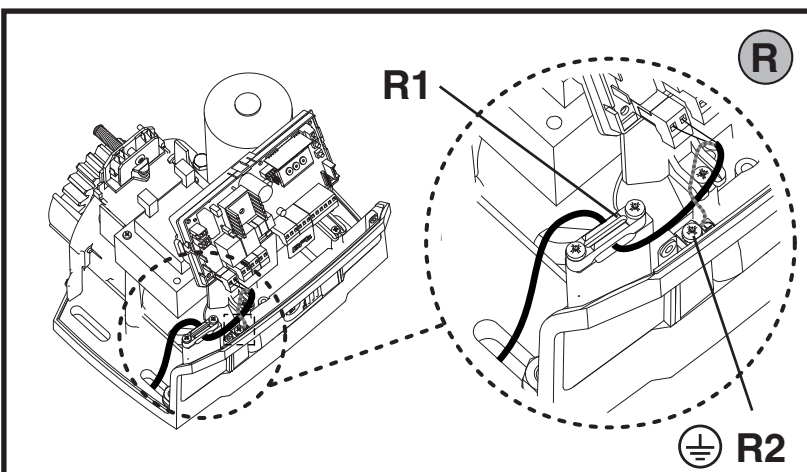
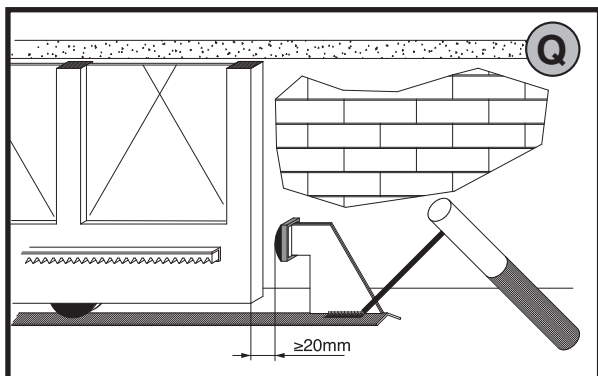
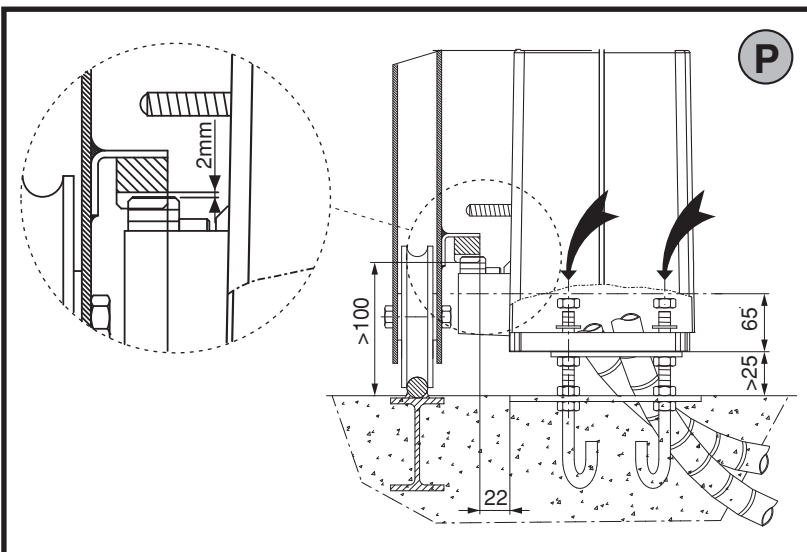
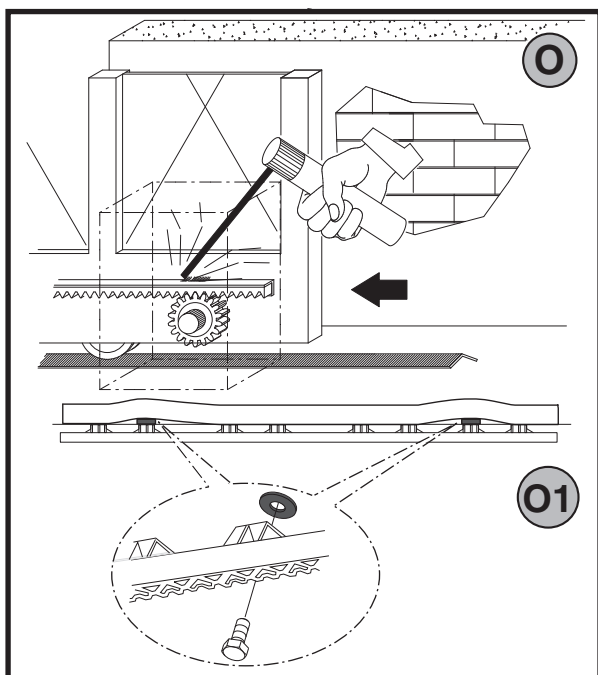
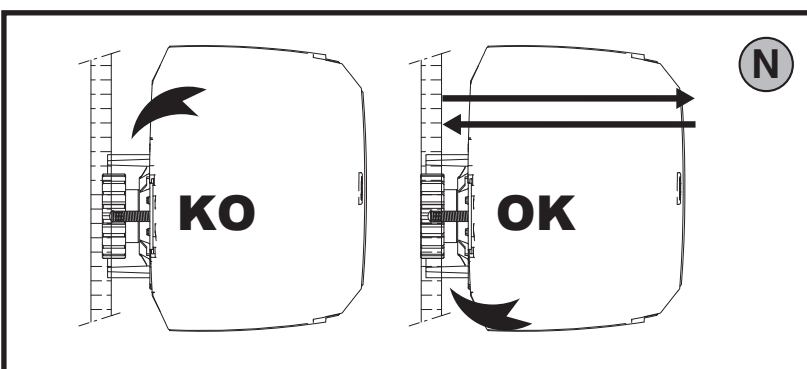
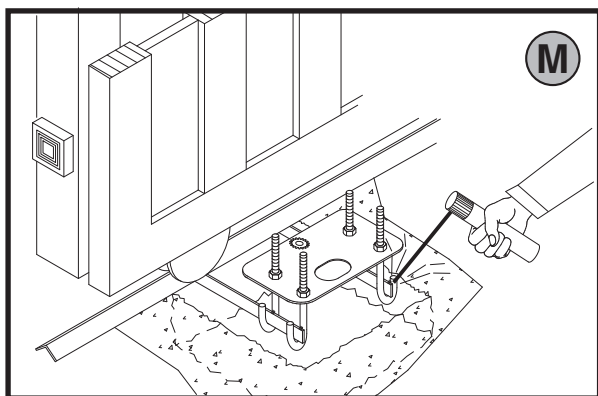
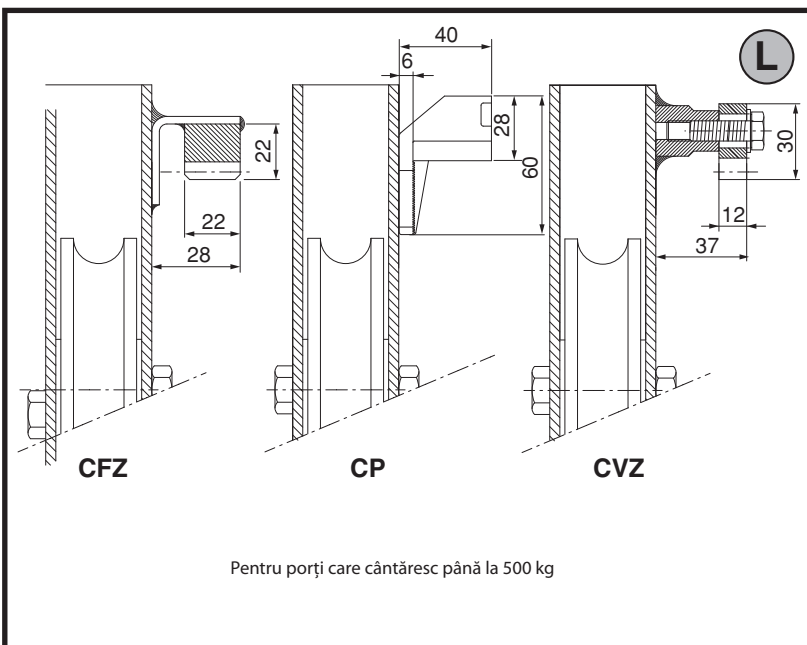
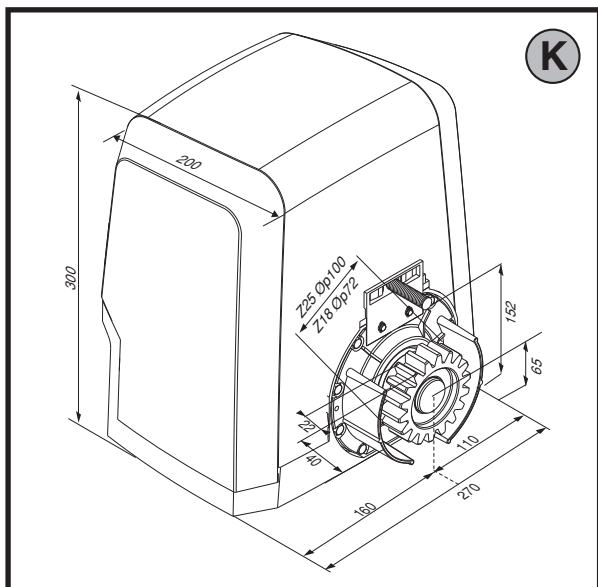


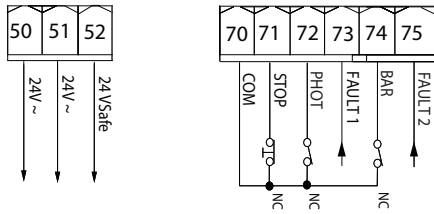
1

J

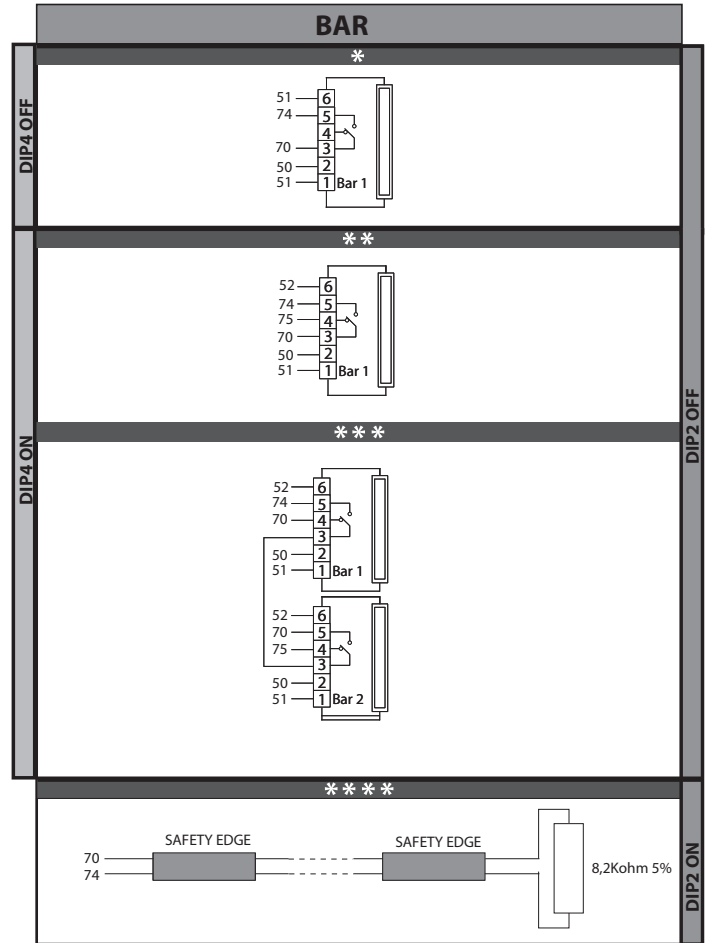
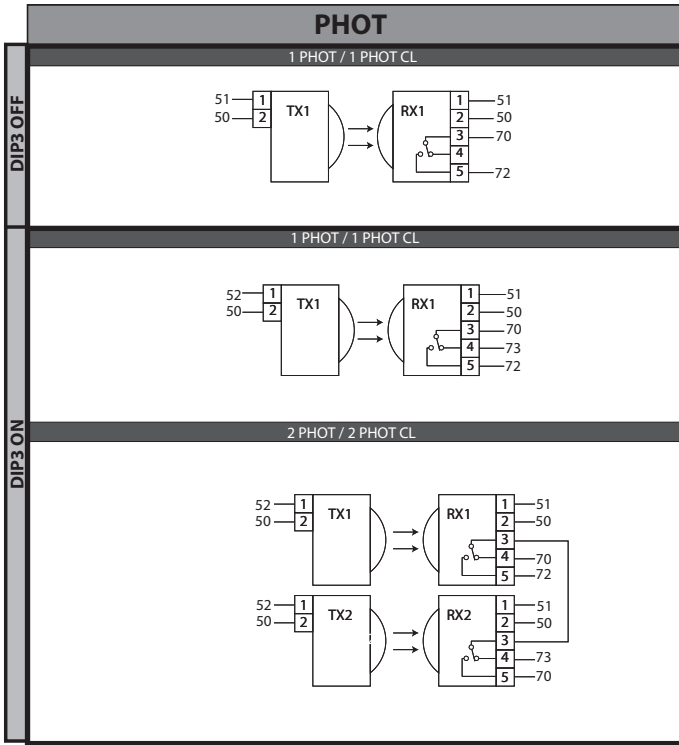


2

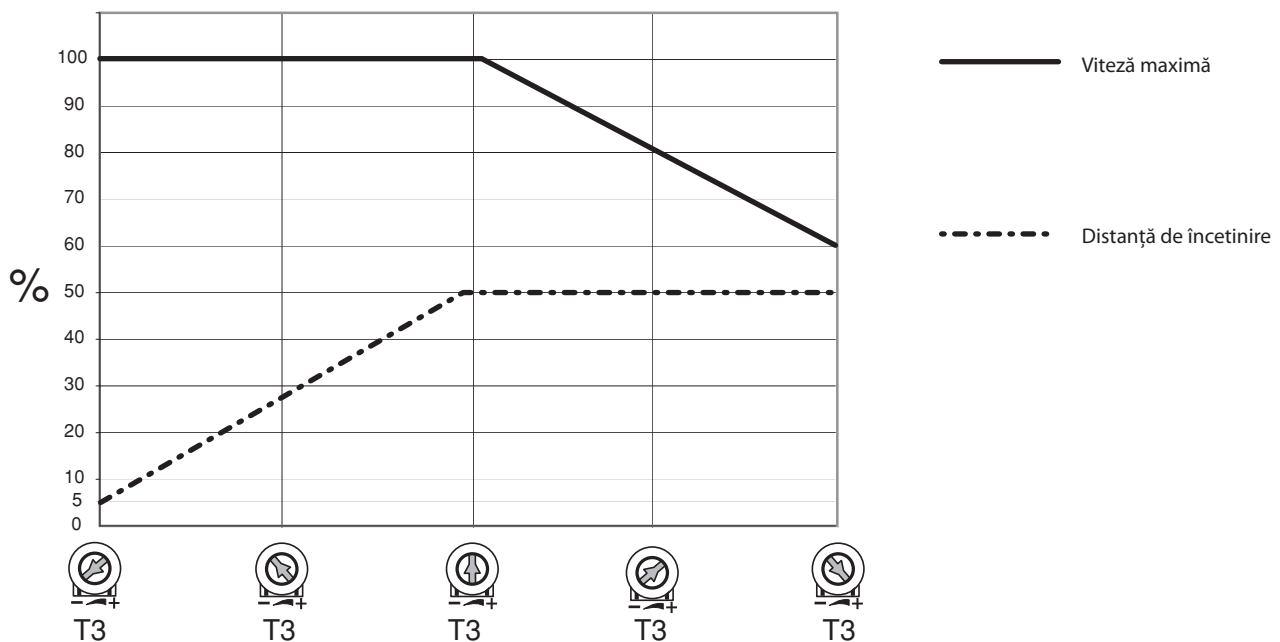




- * BARIERĂ 1 / ÎNC BARIERĂ 1
- ** TEST BARIERĂ 1 / TEST ÎNC BARIERĂ 1
- *** TEST BARIERĂ 2 / TEST ÎNC BARIERĂ 2
- **** BARIERĂ 8K2 / ÎNC BARIERĂ 8K2



Reglare viteză maximă și spațiu de încetinire cu trimmerul T3



1) INFORMAȚII GENERALE

Actuatorul **ARES BT A** este foarte versatil în ceea ce privește opțiunile de instalare datorită poziției extrem de joase a pinionului, a naturii compacte a actuatorului și a caracteristicilor de reglare a înălțimii și adâncimii pe care le oferă. Limitatorul electronic de cuplu reglabil asigură siguranță anti-strivire. Funcționarea manuală de urgență este extrem de ușor de realizat folosind doar o manetă de eliberare. Oprirea la terminarea cursei este comandată de micro-comutatoare electromecanice. Panoul de comandă **HAMAL** este livrat cu setările standard din fabrică. Orice modificare trebuie efectuată prin intermediul setărilor **TRIMMER** și **COMUTATOR DIP**.

Principalele sale caracteristici sunt:

- Comandă 1 motor de joasă tensiune
- Detectare obstacol
- Intrări separate pentru dispozitive de siguranță
- Cod rulare receptor radio încorporat cu clonare transmisiator.

Placa are o bandă de borne de tip detașabil pentru a facilita întreținerea sau înlocuirea. Aceasta este furnizată cu o serie de conductori de șuntare precablați pentru a face munca instalatorului mai ușoară la locul de montaj. Conductorii de șuntare corespund bornelor: 70-71, 70-72, 70-74. Dacă se utilizează bornele menționate mai sus, îndepărtați conductorii de șuntare relevanți.

TESTARE

Panoul **HAMAL** comandă (verifică) releele de pornire și dispozitivele de siguranță (fotocelule) înainte de a efectua fiecare ciclu de deschidere și închidere. Dacă există o defecțiune, asigurați-vă că dispozitivele conectate funcționează corect și verificați cablajul.

2) SPECIFICAȚII TEHNICE

	MOTOR	
	1000	1500
Alimentare electrică	110-120 V 50/60 Hz 220-230 V 50/60 Hz(*)	
Intrare putere	240 W	400 W
Modul pinion ARES	4 mm (18 dinți)	4 mm (18 dinți)
Modul pinion ARES V	4 mm (25 de dinți)	4 mm (25 de dinți)
Viteză canat ARES	9 m/min	9 m/min
Viteză canat ARES V	12 m/min	12 m/min
Greutate max. canat ARES	1000 kg	1500 kg
Greutate max. canat ARES V	500 kg	750 kg
Cuplu max.	30 Nm	35 Nm
Reacție de impact	Limitator electronic de cuplu	
Lubrifiere	Durată de viață în stare usă	
Funcționare manuală	Dispozitiv de eliberare mecanică acționat cu manetă	
Tip de utilizare	intensă	
Baterii tampon (echipament suplimentar opțional)	Două baterii de 12 V 1,2 Ah	
Condiții de mediu	-20 / +55 °C	
Grad de protecție	IP24	
Presiune sonoră	<70 dBA	
Greutate în funcționare	7 kg	
Dimensiuni	Consultați Fig. K	

UNITATE DE COMANDĂ	
Izolație rețea/joasă tensiune	> 2 MOhm 500 V ---
Interval temperatură de funcționare	-20 / +55 °C
Protecție suprasarcină termică	Software
Rigiditate dielectrică	rețea/LV 3750 V~ pentru 1 minut
Alimentare electrică accesorii	24 V ~ (solicitare max. 0,2 A) 24 V ~ siguranță
AUX 0 - LAMPĂ DE SEMNALIZARE	Contact alimentat ND 24 V ~ (max. 1 A)
Siguranțe	Fig. G
Receptor radio cu cod de rulare încorporat	frecvență 433,92 MHz
Setare parametri și logici	TRIMMER + COMUTATOR DIP
Nr. de combinații	4 miliarde
Nr. max. de telecomenzi care pot fi memorate	63
Spațiu de deschidere pentru pietoni	30% din cursa totală (nu poate fi modificată)

(*) Tensiuni speciale de alimentare pentru comandă.

Versiuni de transmisiatoare uzuale:

Toate transmisiatoarele cu COD DE RULARE compatibile cu ((CR-Ready))



3) DISPUNERE TUBURI Fig. A

Instalați sistemul electric în conformitate cu standardele în vigoare pentru sistemele electrice CEI 64-8, IEC 364, documentul de armonizare HD 384 și alte standarde naționale.

4) PREGĂTIRE PENTRU MONTAREA MOTORULUI FIG. B

Faceți o gaură în pământ pentru a pune placa din beton în care se vor poziționa tije de legătură, ținând seama de distanțele indicate în (FIG. B).

5) DEMONTAREA CAPACULUI FIG. C

5.1) MONTAREA MOTORULUI FIG. C1

6) MONTAREA ACCESORIILOR MECANISMULUI DE ACȚIONARE FIG. D-D1

Tipuri de cremalieră recomandate (FIG. L)

7) CENTRARE CREMALIERĂ ÎN RAPORT CU PINIONUL FIG. N-O1-P

! PERICOL - Sudarea trebuie să fie efectuată de către o persoană competentă cu echipament de protecție personală necesar, așa cum este prevăzut de normele de siguranță în vigoare FIG. L.

8) FIXARE CONSOLE LIMITATOR FIG. E

9) OPRITOARE FIG. Q

! PERICOL - Poarta trebuie să fie prevăzută cu opritoare mecanice pentru a opri cursa atât la deschidere, cât și la închidere, împiedicând astfel ieșirea porții din ghidajul superior. Opritoarele menționate trebuie fixate ferm în sol, la câțiva centimetri dincolo de punctul de oprire electric.

10) DISPOZITIV DE ELIBERARE MANUALĂ (Consultați GHIDUL DE UTILIZARE - FIG. 3).

Avertismentul Nu SMUCIȚI poarta deschisă și închisă, ci împingeți-o UȘOR la sfârșitul cursei sale.

11) CABLAJ PLACĂ DE BORNE Fig. G-R

Odată ce cablurile electrice adecvate au fost introduse prin canalele de cabluri și diferitele componente ale dispozitivului automatizat au fost fixate la punctele predeterminate, următorul pas este să le conectați conform indicațiilor și ilustrațiilor din schemele din manualele de instrucțiuni relevante. Conectați cablurile de fază, neutru și împământare (obligatoriu). Cablul de la rețea trebuie fixat în presetupa corespunzătoare cablului (FIG. R-ref. R1), în timp ce cablul de împământare cu manta galben/verde trebuie conectat la borna relevantă (FIG. R-ref. R2).

AVERTISMENTE - Când efectuați cablarea și instalarea, consultați standardele în vigoare și, indiferent de caz, aplicați principiile bunei practici. Cablurile care transportă diferite tensiuni trebuie să fie păstrate fizic separate unul de celălalt sau trebuie să fie izolate corespunzător cu o izolație suplimentară de cel puțin 1 mm. Cablurile trebuie să fie asigurate cu fixare suplimentară în apropierea bornelor, utilizând dispozitive precum coliere de cablu. Toate cablurile de conectare trebuie să fie ținute suficient de departe de disipatoare.

11.1) COMENZI LOCALE Fig. G

Apăsând tasta S3 se comandă o PORNIRE. Prin apăsarea din nou a tastei în timp ce dispozitivul automatizat se mișcă, se comandă o OPRIRE.

12) DISPOZITIVE DE SIGURANȚĂ

Notă: utilizați numai dispozitive de siguranță cu contact liber de comutare.

12.1) DISPOZITIVE TESTATE Fig. S

12.2) CONECTAREA UNEI PERECHI DE FOTOCELULE NETESTATE FIG. H

13) MEMORARE TRANSMIȘĂTOARE FIG. I

RADIO

- NOTĂ IMPORTANTĂ: PRIMUL TRANSMIȘĂTOR MEMORAT TREBUIE IDENTIFICAT PRIN ATAȘAREA ETICHETEI DE TASTĂ (MASTER).

În cazul programării manuale, primul transmisiator atribue CODUL TASTEI RECEPTORULUI: acest cod este necesar pentru a clona ulterior transmisiatoarele radio. Receptorul încorporat pe placă Clonix are, de asemenea, o serie de caracteristici avansate importante:

- Clonarea transmisiatorului principal (cod de rulare sau cod fix).
- Clonare pentru a înlocui transmisiatoarele introduse deja în receptor.
- Gestionarea bazei de date a transmisiatorului.
- Gestionarea grupului de receptoare.

Pentru a utiliza aceste caracteristici avansate, consultați instrucțiunile programatorului universal portabil și ghidul general de programare a receptorului.

14) REGLARE SETARE AUTOMATĂ FIG. I1

Permite setarea automată a cuplului motorului. În cazul în care alimentarea electrică este brusc deconectată și apoi restabilită, automatizarea efectuează operațiile la viteza de setare automată până la identificarea limitelor cursei. **AVERTISMENT!** Operația de setare automată trebuie să fie efectuată numai după ce ați verificat mișcarea cu precizie a canatului (deschidere/inchidere) și poziționarea corectă a opritoarelor mecanice. Trebuie să executați un ciclu de setare automată indiferent dacă distanța de încetinire este modificată (T3).

AVERTISMENT! În timp ce se execută funcția de setare automată, funcția de detectare a obstacolelor nu este activă. În consecință, instalatorul trebuie să monitorizeze mișcările dispozitivului automatizat și să țină persoanele și obiectele aflate în proprietatea dumneavoastră în afara razei de acțiune a dispozitivului automatizat.

AVERTISMENT! Verificați dacă forța de impact măsurată la punctele prevăzute de standardul EN 12445 este mai mică decât valoarea stabilită de standardul EN 12453.




MANUAL DE INSTALARE

	Bornă	Definiție	Descriere			
Alimentare electrică	L	FAZĂ	Alimentare electrică monofazată			
	N	NEUTRU				
	JP31	PRIM TRANSF	Conexiune înfășurare primară transformator			
	JP32					
	JP13	SEC TRANSF	Alimentare electrică placă: 24 V ~ Înășurare secundară transformator			
Motor	10	MOT +	Conexiune motor 1			
	11	MOT -				
Aux	20	AUX 0 - LAMPĂ DE SEMNALIZARE 24 V (N.D.) (MAX. 1 A)	Contactul rămâne închis în timp ce canalul funcționează.			
	21					
Limitatoare	41	+REF SWE	Valoare comună limitator			
	42	SWC	Limitator de închidere SWC (N.I.)			
	43	SWO	Limitator de deschidere SWO (N.I.)			
Alimentare electrică accesorii	50	24 V~ (-)	Ieșire alimentare electrică accesorii.			
	51	24 V~ (+)				
	52	24 Vsig	Ieșire alimentare electrică a dispozitivului de siguranță testată (transmițător fotocelulă și transmițător margine de siguranță). Ieșirea este activă numai în timpul ciclului de funcționare.			
Comenzi	60	Comune	Comenzi comune intrări PORNIRE și DESCHIDERE			
	61	PORNIRE	Activ numai pe FW < 3,03			
			Buton de comandă PORNIRE (N.D.). Funcționare conform logicii „3/4 PAȘI”			
			Activ numai pe FW ≥ 3,03			
	62	DESCHIDERE	Buton de comandă DESCHIDERE (N.D.). Poartă deschisă cu această comandă. Dacă intrarea rămâne închisă, canalurile rămân deschise până când contactul este deschis. Când contactul este deschis, dispozitivul automatizat se închide după timpul TCA, dacă este activat.			
Dispozitive de siguranță	70	Comune	Comenzi comune intrări OPRIRE, FOT și BAR			
	71	OPRIRE	Comanda oprește mișcarea. (N.I.) Dacă nu este utilizat, lăsați conductorul de șuntare introdus.			
	72	FOT (*)	Intrare FOTOCELULĂ (N.I.). Funcționare în conformitate cu logica „FOTOCELULĂ / FOTOCELULĂ ÎN TIMPUL ÎNCHIDERII”. Dacă nu este utilizat, lăsați conductorul de șuntare introdus.			
	73	DEFECTIUNEA 1	Intrare de test pentru dispozitivele de siguranță conectate la FOT.			
	74	BAR (*)	Activ numai pe FW < 3,03			
			Intrare margine de siguranță BAR (N.I.). Configurabilă în funcție de logica „BAR / 8K2”. Comanda inversează mișcarea timp de 2 secunde. Dacă nu este utilizat, lăsați conductorul de șuntare introdus.			
			Activ numai pe FW ≥ 3,03			
			Intrare margine de siguranță (N.I.). Dacă nu este utilizat, lăsați conductorul de șuntare introdus			
			Dip BAR/8K2	Dip verificare margine de siguranță	Dip funcționare margine de siguranță	
			OPRIT	OPRIT	OPRIT	Intrare N.I., fără verificare, inversare în timpul deschiderii și închiderii (BAR)
OPRIT			OPRIT	PORNIT	Intrare N.I., nicio verificare, inversare numai la închidere, oprire la deschidere (BAR CL)	
OPRIT			PORNIT	OPRIT	Intrare N.I., cu verificare, inversare în timpul deschiderii și închiderii (TEST BAR)	
OPRIT	PORNIT	PORNIT	Intrare N.I., cu verificare, inversare numai la închidere, oprire la deschidere (TEST BAR CL)			
PORNIT	OPRIT	OPRIT	Intrare 8K2, inversare la deschidere și închidere (BAR 8K2)			
PORNIT	OPRIT	PORNIT	Intrare 8K2, inversare numai la închidere, oprire la deschidere (BAR CL 8K2)			
PORNIT	PORNIT	OPRIT	---			
PORNIT	PORNIT	PORNIT	---			
75	DEFECTIUNEA 2	Intrare de test pentru dispozitivele de siguranță conectate la BAR.				
Antenă	Y	ANTENĂ	Intrare antenă. Utilizați o antenă reglată la 433 MHz. Utilizați cablu coaxial RG58 pentru a conecta antena și receptorul. Corpurile metalice apropiate de antenă pot interfera cu recepția radio. Dacă intervalul transmițătorului este limitat, deplasați antena într-o poziție mai potrivită.			
	#	PROTECȚIE				

(*) Dacă sunt instalate dispozitive de tip „D” (așa cum sunt definite de EN12453), conectați-le în mod neverificat, efectuați întreținerea obligatorie cel puțin o dată la șase luni.

TABEL „A” - PARAMETRI

 Orice modificare a parametrilor/logicii trebuie să fie confirmată prin apăsarea tastei S2 > 5 s

TRIMMER	Parametru	 min.	 max.	Descriere
T1	Timp de închidere automată [s]	0	120	Timp de așteptare înainte de închiderea automată. NOTĂ: Setează la 0 dacă nu este utilizat.
T2	Forță canat [%]	10	90	Forță exercitată de canat/canaturi. Acesta este procentul de forță exercitată, dincolo de forța stocată în timpul ciclului de setare automată (și actualizată ulterior), înainte de generarea unei alarme de obstacol.  AVERTISMENT: Aceasta influențează direct forța de impact: asigurați-vă că cerințele de siguranță actuale sunt respectate cu valoarea setată (*). Instalați dispozitive de siguranță anti-strivire, unde este necesar.
T3	Distanță de încetinire [%]	5	50	Setează viteza de încetinire a deschiderii și închiderii ca un procent din totalul cursei. Acestă distanță este parcursă cu viteză mică.
	Viteză maximă [%]	99	60	Setați și viteza maximă de mișcare în timpul deschiderii și închiderii. Notă: când acest parametru este modificat, trebuie să fie executat un nou ciclu de setare automată pentru a-l confirma. Graficul din fig. 1 prezintă variația celor doi parametri în funcție de rotația trimmerului

(*) În Uniunea Europeană, se aplică standardul EN 12453 pentru limitări de forță și standardul EN 12445 pentru metoda de măsurare.

TABELUL „B” - LOGICĂ


! Orice modificare a parametrilor/logicii trebuie să fie confirmată prin apăsarea tastei S2 > 5 s

DIP	Logică	Mod implicit	Setare de încrucișare utilizată	Descriere																																																						
1	Programare transmițător	PORNIT	PORNIT	Permite memorarea fără fir a transmițătoarelor: 1 - Apăsăți succesiv tasta ascunsă și tasta normală (T1-T2-T3-T4) a unui transmițător care a fost deja memorat în modul standard prin meniul radio. 2 - Apăsăți în interval de 10 sec. tasta ascunsă și cea normală (T1-T2-T3-T4) a unui transmițător care trebuie să fie memorat. Receptorul iese din modul de programare după 10 secunde: puteți utiliza acest timp pentru a introduce alte transmițătoare noi. Acest mod nu necesită acces la panoul de comandă. IMPORTANT: Permite adăugarea automată de noi transmițătoare, clone și reproducătoare.																																																						
			OPRIT	Dezactivează memorarea fără fir a transmițătoarelor și adăugarea automată a clonelor. Transmițătoarele sunt memorate numai utilizând meniul Radio relevant sau automat cu reproducătoare. IMPORTANT: Dezactivează adăugarea automată de transmițătoare și clone noi																																																						
2	BAR / 8K2	OPRIT	PORNIT	Intrare configurată ca Barieră 8k2. Intrare pentru margine rezistivă 8K2. Comanda inversează mișcarea timp de 2 secunde.																																																						
			OPRIT	Intrare configurată ca Barieră, margine de siguranță. Comanda inversează mișcarea timp de 2 secunde.																																																						
3	Verificare intrare fotocelulă	OPRIT	PORNIT	Permite verificarea siguranței pe intrarea FOT																																																						
			OPRIT	Verificarea siguranței pe intrarea FOT nu este activată																																																						
4	Verificare intrare margine	OPRIT	PORNIT	Permite verificarea siguranței pe intrarea BAR																																																						
			OPRIT	Verificarea siguranței pe intrarea BAR nu este activată																																																						
5	Fotocelule în timpul închiderii	OPRIT	PORNIT	În cazul în care fasciculul este întrerupt, funcționarea fotocelulei este dezactivată în timpul deschiderii. În timpul închiderii, mișcarea este inversată imediat.																																																						
			OPRIT	Atunci când fasciculul este întrerupt, fotocelulele sunt active atât în timpul deschiderii, cât și în timpul închiderii. Atunci când fasciculul este întrerupt în timpul închiderii, mișcarea este inversată numai după ce fotocelula este curățată.																																																						
Activ numai pe FW < 3,03																																																										
6	Închidere rapidă	OPRIT	PORNIT	Se închide la 3 secunde după ce fotocelulele sunt șterse înainte de a aștepta trecerea TCA-ului setat.																																																						
			OPRIT	Logica nu este activată																																																						
7	Impulsuri de blocare în timpul deschiderii	OPRIT	PORNIT	Impulsul de pornire nu are efect în timpul deschiderii.																																																						
			OPRIT	Impulsul de pornire are efect în timpul deschiderii.																																																						
8	Logică în 3 pași	OPRIT	PORNIT	Comută la logica în 3 pași; în timpul închiderii, începe să se inverseze mișcarea.																																																						
			OPRIT	Comută la logica în 4 pași.																																																						
<table border="1"> <thead> <tr> <th></th> <th>3 pași</th> <th>4 pași</th> </tr> </thead> <tbody> <tr> <td>ÎNCHIS</td> <td rowspan="2">deschide</td> <td>deschide</td> </tr> <tr> <td>ÎN TIMPUL ÎNCHIDERII</td> <td>oprire</td> </tr> <tr> <td>DESCHIDERE</td> <td>închide</td> <td>închide</td> </tr> <tr> <td>ÎN TIMPUL DESCHIDERII</td> <td>oprire + TCA</td> <td>oprire + TCA</td> </tr> <tr> <td>DUPĂ OPRIRE</td> <td>deschide</td> <td>deschide</td> </tr> </tbody> </table>						3 pași	4 pași	ÎNCHIS	deschide	deschide	ÎN TIMPUL ÎNCHIDERII	oprire	DESCHIDERE	închide	închide	ÎN TIMPUL DESCHIDERII	oprire + TCA	oprire + TCA	DUPĂ OPRIRE	deschide	deschide																																					
	3 pași	4 pași																																																								
ÎNCHIS	deschide	deschide																																																								
ÎN TIMPUL ÎNCHIDERII		oprire																																																								
DESCHIDERE	închide	închide																																																								
ÎN TIMPUL DESCHIDERII	oprire + TCA	oprire + TCA																																																								
DUPĂ OPRIRE	deschide	deschide																																																								
Activ numai pe FW ≥ 3,03																																																										
6	Funcționare intrare margine de siguranță	OPRIT	PORNIT	Margine de siguranță cu inversare activă numai la închidere, când mișcarea de deschidere se oprește																																																						
			OPRIT	Margine de siguranță cu inversare activă în ambele direcții																																																						
7	Închidere rapidă	OPRIT	PORNIT	Se închide la 3 secunde după ce fotocelulele sunt șterse înainte de a aștepta trecerea TCA-ului setat.																																																						
			OPRIT	Logica nu este activată																																																						
8	Funcționare clădire rezidențială / apartamente	OPRIT	PORNIT	Setează tipul automat de funcționare: PORNIT = Clădire de apartamente																																																						
			OPRIT	OPRIT = Rezidențial																																																						
<p>Reacție la intrarea PORNIRE (prin cablu sau radio):</p> <table border="1"> <thead> <tr> <th></th> <th>Rezidențial</th> <th>Clădire de apartamente</th> </tr> </thead> <tbody> <tr> <td>ÎNCHIS</td> <td>Deschide</td> <td>Deschide</td> </tr> <tr> <td>LA ÎNCHIDERE</td> <td>Oprește</td> <td>Deschide</td> </tr> <tr> <td>DESCHIDERE</td> <td>Închide</td> <td>Închide</td> </tr> <tr> <td>LA DESCHIDERE</td> <td>OPREȘTE + TCA</td> <td>Nu are efect</td> </tr> <tr> <td>DUPĂ OPRIRE</td> <td>Deschide</td> <td>Deschide</td> </tr> </tbody> </table> <p>Reacție la intrarea DESCHIDERE (prin cablu):</p> <table border="1"> <thead> <tr> <th></th> <th>Rezidențial</th> <th>Clădire de apartamente</th> </tr> </thead> <tbody> <tr> <td>ÎNCHIS</td> <td>Deschide</td> <td>Deschide</td> </tr> <tr> <td>LA ÎNCHIDERE</td> <td>Deschide</td> <td>Deschide</td> </tr> <tr> <td>DESCHIDERE</td> <td>Nu are efect</td> <td>Nu are efect</td> </tr> <tr> <td>LA DESCHIDERE</td> <td>Păstrează deschis</td> <td>Păstrează deschis</td> </tr> <tr> <td>DUPĂ OPRIRE</td> <td>Deschide</td> <td>Deschide</td> </tr> </tbody> </table> <p>Reacție la intrarea PIETON (radio):</p> <table border="1"> <thead> <tr> <th></th> <th>Rezidențial</th> <th>Clădire de apartamente</th> </tr> </thead> <tbody> <tr> <td>ÎNCHIS</td> <td>Deschide parțial</td> <td>Deschide parțial</td> </tr> <tr> <td>LA ÎNCHIDERE</td> <td>Oprește</td> <td>Deschide parțial</td> </tr> <tr> <td>DESCHIDERE</td> <td>Închide</td> <td>Închide</td> </tr> <tr> <td>LA DESCHIDERE</td> <td>OPREȘTE + TCA</td> <td>Nu are efect</td> </tr> <tr> <td>DUPĂ OPRIRE</td> <td>Deschide parțial</td> <td>Deschide parțial</td> </tr> </tbody> </table>						Rezidențial	Clădire de apartamente	ÎNCHIS	Deschide	Deschide	LA ÎNCHIDERE	Oprește	Deschide	DESCHIDERE	Închide	Închide	LA DESCHIDERE	OPREȘTE + TCA	Nu are efect	DUPĂ OPRIRE	Deschide	Deschide		Rezidențial	Clădire de apartamente	ÎNCHIS	Deschide	Deschide	LA ÎNCHIDERE	Deschide	Deschide	DESCHIDERE	Nu are efect	Nu are efect	LA DESCHIDERE	Păstrează deschis	Păstrează deschis	DUPĂ OPRIRE	Deschide	Deschide		Rezidențial	Clădire de apartamente	ÎNCHIS	Deschide parțial	Deschide parțial	LA ÎNCHIDERE	Oprește	Deschide parțial	DESCHIDERE	Închide	Închide	LA DESCHIDERE	OPREȘTE + TCA	Nu are efect	DUPĂ OPRIRE	Deschide parțial	Deschide parțial
	Rezidențial	Clădire de apartamente																																																								
ÎNCHIS	Deschide	Deschide																																																								
LA ÎNCHIDERE	Oprește	Deschide																																																								
DESCHIDERE	Închide	Închide																																																								
LA DESCHIDERE	OPREȘTE + TCA	Nu are efect																																																								
DUPĂ OPRIRE	Deschide	Deschide																																																								
	Rezidențial	Clădire de apartamente																																																								
ÎNCHIS	Deschide	Deschide																																																								
LA ÎNCHIDERE	Deschide	Deschide																																																								
DESCHIDERE	Nu are efect	Nu are efect																																																								
LA DESCHIDERE	Păstrează deschis	Păstrează deschis																																																								
DUPĂ OPRIRE	Deschide	Deschide																																																								
	Rezidențial	Clădire de apartamente																																																								
ÎNCHIS	Deschide parțial	Deschide parțial																																																								
LA ÎNCHIDERE	Oprește	Deschide parțial																																																								
DESCHIDERE	Închide	Închide																																																								
LA DESCHIDERE	OPREȘTE + TCA	Nu are efect																																																								
DUPĂ OPRIRE	Deschide parțial	Deschide parțial																																																								

Setarea incorectă a sensibilității poate duce la deteriorarea proprietății și la vătămarea persoanelor și animalelor.

15) INVERSAREA DIRECȚIEI DE DESCHIDERE (Fig. J)

TASTE

TASTE	Descriere
S1	Adăugare tastă de pornire asociază tasta dorită cu comanda Pornire.
S2	Adăugare tastă pentru pieton asociază tasta dorită cu comanda pieton. (Spațiu de deschidere pentru pietoni, consultați specificațiile tehnice)
S2 >5 s	Confirmă modificările aduse setărilor parametrilor și funcționării
S1+S2 >10 s	Ștergere listă  AVERTISMENT! Șterge toate transmisoarele memorate din memoria receptorului.
S3	Apăsată SCURT, aceasta implementează comanda PORNIRE. MENȚINUTĂ APĂSAT (> 5 sec.), aceasta activează funcția SETARE AUTOMATĂ.


INDICATOARE CU LED:

ALIMENTARE	Aprins constant: - Alimentare electrică rețea pornită - Placă alimentată electric - Siguranța F1 intactă
PORNIRE	Aprins: Intrare PORNIRE activată
DESCHIDERE	Aprins: Intrare DESCHIDERE pieton activată
OPRIRE	Stins: Intrare OPRIRE activată
FOT	Stins: Intrare fotocelulă FOT activată
DEFECȚIUNEA 1	Diagnosticare intrare de test dispozitiv de siguranță intrare FOT
BAR	Stins: Intrare margine de siguranță BARIERĂ activată
DEFECȚIUNEA 2	Diagnosticare intrare de test dispozitiv de siguranță intrare BAR
SWC	Stins: canat închis complet Aprins: limitatorul motorului este decuplat
SWO	Stins: canat deschis complet Aprins: limitatorul motorului este decuplat
ER	Stins: nicio eroare APRINS: consultați tabelul de diagnosticare a erorilor
RADIO (VERDE)	Stins: programare de la distanță inactivă
	LED-ul radio doar clipește: Programare de la distanță activă, așteptare pentru tasta ascunsă.
	Clipire în sincronizare cu LED-ul setare: Ștergere transmisoare în curs
	Aprins: programare de la distanță activă, așteptare pentru tasta dorită. Aprins 1 s: Canal receptor radio activat
SETARE	Aprins: Tastă Setare apăsată / Setare automată terminată cu succes
	Clipește de trei ori: Setare automată în desfășurare
	Clipire rapidă 10 s: Setare automată eșuată
	Clipire în sincronizare cu LED-ul radio: Ștergere transmisoare în curs
	Aprins 1 s: Pornire/Oprire după apăsarea tastei S3 Aprins 10 s: Setare automată finalizată corect

16) PROCEDURĂ DE REGLARE

- Înainte de a porni unitatea, verificați conexiunile electrice.
- Setăți următorii parametri: Timp de închidere automată, forță motor, distanță de încetinire.
- Setăți logicile.
- Executați funcția de setare automată.

AVERTISMENT! Setările incorecte pot duce la deteriorarea proprietății și la rănirea persoanelor și a animalelor.

 **AVERTISMENT: Verificați dacă forța de impact măsurată la punctele prevăzute de standardul EN 12445 este mai mică decât valoarea stabilită de standardul EN 12453.**

Pentru cele mai bune rezultate, este recomandat să executați funcția de setare automată cu motoarele inactice (adică să nu fie supraîncălzite de un număr considerabil de operații consecutive)

17) PROCEDURĂ DE TESTARE INSTALAȚIE

1. Executați ciclul SETARE AUTOMATĂ (*)
2. Verificați forțele de impact: dacă acestea se încadrează în limite (**), treceți la punctul 9 al procedurii, în caz contrar

3. Dacă este necesar, reglați parametrul de sensibilitate (forță): consultați tabelul de parametri.
 4. Verificați din nou forțele de impact: dacă acestea se încadrează în limite (**), treceți la punctul 9 al procedurii, în caz contrar
 5. Aplicați un profil de amortizare a șocului
 6. Verificați din nou forțele de impact: dacă acestea se încadrează în limite (**), treceți la punctul 9 al procedurii, în caz contrar
 7. Aplicați dispozitive de protecție sensibile la presiune sau electrosensibile (cum ar fi o margine de siguranță)
 8. Verificați din nou forțele de impact: dacă acestea se încadrează în limite (**), treceți la punctul 9 al procedurii, în caz contrar
 9. Asigurați-vă că toate dispozitivele proiectate pentru a detecta obstacolele din zona de funcționare a sistemului funcționează corect
- (*) Înainte de a executa funcția de setare automată, asigurați-vă că ați efectuat corect toate operațiile de asamblare și de siguranță, așa cum se specifică în avertismentele de instalare din manualul de utilizare.
- (**) Pe baza analizei de risc, poate fi necesar să aplicați oricum dispozitive de protecție sensibile

AVERTISMENT! Setările incorecte pot duce la deteriorarea proprietății și la rănirea persoanelor și a animalelor.
LED ER:

LED SETARE	LED ER		
	Aprins	clipire lentă	clipire rapidă
Stins:	<u>Inversare datorită obstacol - Amperostop</u> - Verificați obstacolele din cale	<u>Test fotocelulă, Costa o Costa 8k2 a eșuat</u> - Verificați conexiunea fotocelulei și/sau setările logice	<u>Întrerupere energie termică</u> - Lăsați dispozitivul automatizat să se răcească
Aprins	<u>Eroare de control intern de supraveghere a sistemului.</u> - Încercați să oprți și să reporniți placa. Dacă problema persistă, contactați departamentul tehnic de asistență.		<u>Eroare limitator</u> - Verificați conexiunile limitatorului
clipire lentă	<u>Test fotocelulă eșuat</u> - Verificați conexiunea fotocelulei și/sau setările logice		<u>Editare parametri și/sau logică de funcționare</u> - Dacă este editată „distanța de încetinire”, executați un nou ciclu de setare automată pentru a confirma noua setare. - Dacă sunt editați alți parametri și/sau o altă logică de funcționare, țineți apăsat S2 timp de 5 secunde pentru a confirma. NOTĂ: În orice caz, funcția de setare automată confirmă toate modificările aduse plăcii.

BFT Spa www.bft-automation.com

Via Lago di Vico, 44 **ITALY**
36015 Schio (VI)
T +39 0445 69 65 11
F +39 0445 69 65 22



SPAIN www.bftautomatismos.com

BFT GROUP ITALIBERICA DE AUTOMATISMOS S.L.
08401 Granollers - (Barcelona)

FRANCE www.bft-france.com

AUTOMATISMES BFT FRANCE
69800 Saint Priest

GERMANY www.bft-torantriebe.de

BFT TORANTRIEBSSYSTEME GmbH
90522 Oberasbach

BENELUX www.bftbenelux.be

BFT BENELUX SA
1400 Nivelles

UNITED KINGDOM www.bft.co.uk

- BFT Automation UK Limited
Unit C2-C3, The Embankment Business Park, Vale Road, Heaton Mersey, Stockport, SK4 3GL

- BFT Automation (South) Limited

Enterprise House, Murdock Road, Dorcan, Swindon, SN3 5HY

PORTUGAL www.bftportugal.com

BFT SA - COMERCIO DE AUTOMATISMOS E MATERIAL DE SEGURANCIA
3026-901 Coimbra

POLAND www.bft.pl

BFT POLSKA SP.ZO.O.
Marecka 49, 05-220 Zielonka

IRELAND www.bftautomation.ie

BFT AUTOMATION LTD
Unit D3, City Link Business Park, Old Naas Road, Dublin 12

CROATIA www.bft.hr

BFT ADRIA D.O.O.
51218 Drazice (Rijeka)

CZECH REPUBLIC www.bft.it

BFT CZ S.R.O.
Praha

TURKEY www.bftotomasyon.com.tr

BFT OTOMATIK KAPI SISTEMELERI SANAY VE
Istanbul

RUSSIA www.bft.ru

BFT RUSSIA
111020 Moscow

AUSTRALIA www.bftaustralia.com.au

BFT AUTOMATION AUSTRALIA PTY LTD
Wetherill Park (Sydney)

U.S.A. www.bft-usa.com

BFT USA
Boca Raton

CHINA www.bft-china.cn

BFT CHINA
Shanghai 200072

UAE www.bftme.ae

BFT Middle East FZCO
Dubai