



# Pulsar PB81 **Power Bank**

I N S T R U C T I O N S

ENGLISH / FRANÇAIS / DEUTSCH / ESPAÑOL / ITALIANO / РУССКИЙ



v.0817

|  |              |                 |
|--|--------------|-----------------|
| <b>Pulsar PB8I Power Bank</b>          | <b>1-2</b>   | <b>ENGLISH</b>  |
| <b>Chargeur portatif Pulsar PB8I</b>   | <b>3-4</b>   | <b>FRANCAIS</b> |
| <b>Batterie Pulsar PB8I Power Bank</b> | <b>5-6</b>   | <b>DEUTSCH</b>  |
| <b>La batería portátil Pulsar PB8I</b> | <b>7-8</b>   | <b>ESPAÑOL</b>  |
| <b>Batteria portatile Pulsar PB8I</b>  | <b>9-10</b>  | <b>ITALIANO</b> |
| <b>Внешний аккумулятор Pulsar PB8I</b> | <b>11-12</b> | <b>РУССКИЙ</b>  |

## SPECIFICATIONS

| SKU   | 79110                            |
|---|----------------------------------|
| Type  | Li-Ion                           |
| Capacity, mAh                                   | 5000                             |
| Charge voltage, V                               | 5                                |
| Rated charge current, A                         | 1.5                              |
| Rated voltage, V                                | 5                                |
| Full charge time (hrs)                          | approx. 6                        |
| Full discharge time (I=250 mA)(at t=22 °C), hrs | approx. 20                       |
| Operating charge current, A                     | ≤ 2                              |
| Charge/discharge temperature range              | 0 ... 45 °C / 32 °F... 113 °F    |
| (relative humidity 60±5%)                       | -20 ... +45 °C / -4 °F... 113 °F |
| Degree of protection, IP code (IEC60529)        | IPX7                             |
| Dimensions, mm / in.                            | 30x75x80 / 1.2x2.9x3.1           |
| Weight, kg / lbs.                               | 0.2 / 7                          |

1

## PACKAGE CONTENTS

- Pulsar PB8I Power Bank • MicroUSB cable • User manual • Warranty card

*The design and firmware of this product are subject to change for development purposes.*

*The latest edition of this user manual is available at [www.pulsar-nv.com](http://www.pulsar-nv.com)*

2

## DESCRIPTION

The Pulsar PB8I Power Bank is designed to extend operating time of digital and thermal Pulsar devices equipped with a microUSB port (Signal RT, Photon RT, Trail, Helion, Digsight Ultra, Digiforce RT etc.)

3

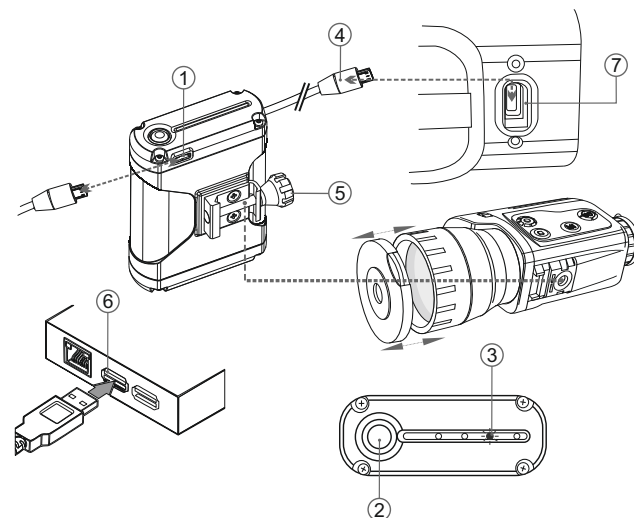
## CHARGING THE POWER BANK

- To check charge level, press and hold down the button (2). Green LEDs on the charge indicator show the charge level:
- Number of LEDs glowing (1-5); Charge level (20-100%)
- 1-20% / 2-40% / 3-60% / 4-80% / 5-100%
- Connect the plug of the microUSB cable supplied to the Power Bank connector (1).
- Connect the other plug to the USB port (6) of your computer/laptop or USB mains adapter.
- The LEDs on the battery charge indicator (3) will light up.
- As soon as the Power Bank charge level reaches 100%, all five LEDs will show green.

4

## USING THE POWER BANK WITH AN OPTICAL DEVICE

- Connect the plug of the Power Bank microUSB cable (4) to the USB port (7) of your optical device.
- To turn the Power Bank on, briefly press the button (2). One LED will start blinking – the Power bank will be in stand-by mode (for three minutes).
- Turn the optical device on – the external power icon will appear in the status bar. Power from the built-in batteries (or rechargeable) batteries will be turned off. The LED indicator will stop blinking and go out.



5

## SAFETY MEASURES

- **When storing the battery for a long period it should be partially charged; the battery should not be either fully charged or fully discharged.**
- Do not charge the battery immediately after bringing the battery from cold environment into a warm one. Wait for 30-40 minutes for the battery to warm up.
- Do not leave a battery unattended while charging.
- Charge the battery at a temperature from 0 °C to +45 °C, otherwise batter's life will decrease significantly.
- Do not leave the battery connected to a computer for any longer than 24 hours after full charge.
- Do not expose the battery pack to high temperatures or to a naked flame.
- Connection is not recommended of external devices with a power consumption that exceeds permitted levels.
- The battery is short-circuit protected. However, any situation that may cause short-circuiting should be avoided.
- Do not dismantle or deform the battery.
- Do not drop or strike the battery.
- When using the battery at below zero temperatures, battery's capacity decreases; this is normal and is not a defect.
- Do not use the battery at temperatures higher than those shown in the table – this may reduce the battery's life.
- Keep the battery out of reach of children.

## CARACTERISTIQUES TECHNIQUES

| SKU   | 79110                        |
|---|------------------------------|
| Type  | Li-Ion                       |
| Capacité, mAh   | 5000                         |
| Tension de charge V                                     | 5                            |
| Intensité nominale de charge, I                         | 1,5                          |
| Tension nominale V                                      | 5                            |
| Durée de charge complète (heures)                       | approx. 6                    |
| Durée de décharge complète (I=250 mA)(à t=22 °C), (hrs) | approx. 20                   |
| Intensité de charge, A                                  | ≤ 2                          |
| Plage de températures de charge/décharge (HR 60 ± 5 %)  | 0 ... 45 °C / -20 ... +45 °C |
| Degré de protection, code IP (CEI60529)                 | IPX7                         |
| Dimensions, mm  | 30x75x80                     |
| Poids, kg   | 0,2                          |

1

### CONTENUS DE L'EMBALLAGE

- Chargeur portatif **Pulsar PB81**
- Câble MicroUSB
- Manuel d'utilisation
- Carte de garantie

La conception et le logiciel de ce produit peuvent être modifiés en vue du développement.  
La dernière édition de ce manuel d'utilisation est disponible sur [www.pulsar-nv.com](http://www.pulsar-nv.com).

2

### DESCRIPTION

Le Chargeur portatif **PB81** est conçu pour prolonger la durée d'utilisation des équipements numériques et thermiques Pulsar équipés d'un port microUSB (Signal RT, Photon RT, Trail, Helion, Digitsight Ultra, Digiforce RT etc.).

3

### CHARGEMENT AVEC LE CHARGEUR PORTATIF

- Pour vérifier le niveau de charge, appuyez sur et maintenez enfoncé le bouton (2). Les voyants LED verts sur l'indicateur de charge indiquent le niveau de charge:
- Nombre de voyants LED allumés (1-5): Niveau de charge (20-100%)  
1-20% / 2-40% / 3-60% / 4-80% / 5-100%
- Raccordez la fiche du câble microUSB fourni au connecteur (1) du Chargeur portatif.
- Raccordez l'autre fiche au port USB (6) de votre ordinateur/portable ou de votre adaptateur secteur USB.
- Les voyants LED sur l'indicateur de charge de batterie (3) s'allumeront.
- Dès que le niveau de charge du Chargeur portatif atteint 100%, les cinq voyants LED deviendront vert.

4

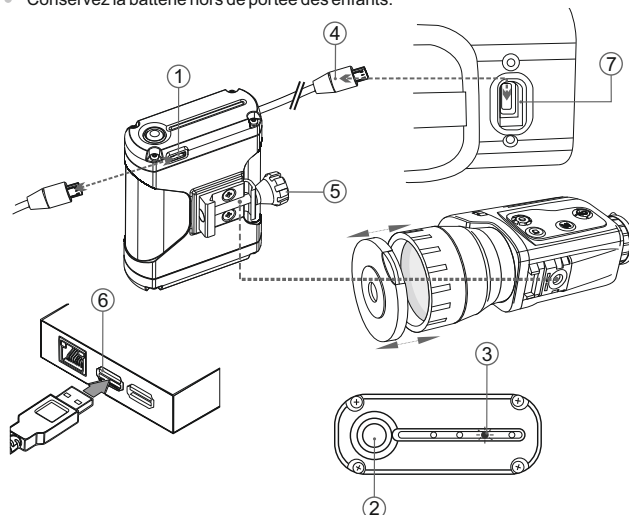
### UTILISATION DU CHARGEUR PORTATIF AVEC UN APPAREIL OPTIQUE

- Raccordez la fiche (4) du câble microUSB du Chargeur portatif au port USB (7) de votre appareil optique.
- Pour allumer le Chargeur portatif, appuyez rapidement sur le bouton (2). Un voyant LED commencera à clignoter - le Chargeur portatif sera en mode veille (pendant trois minutes).
- Allumez l'appareil optique - l'icône d'alimentation extérieure apparaîtra dans la barre d'état. L'alimentation à partir des piles incorporées (ou des batteries) sera interrompue. Le voyant LED cessera de clignoter et s'éteindra.

5

### MESURES DE SÉCURITÉ

- Si votre appareil optique est équipé d'un rail Weaver, vous pouvez monter le Chargeur portatif sur celui-ci à l'aide d'une fixation. Fixez le Chargeur portatif en tournant au maximum le bouton (5).
- Une fois l'appareil optique débranché, le Chargeur portatif passe en mode veille (avec un voyant LED clignotant). Vous pouvez rebrancher votre appareil optique dans un délai de trois minutes.
- **Lorsque la batterie est stockée pendant une longue période, elle ne doit pas être complètement chargée ou complètement déchargée.**
- Ne chargez pas immédiatement la batterie après l'avoir amenée depuis un environnement froid vers un environnement chaud. Attendez 30-40 minutes pour que la batterie se réchauffe.
- Ne laissez pas une batterie sans surveillance pendant sa charge.
- N'utilisez jamais un chargeur modifié ou endommagé.
- Chargez le bloc batterie à une température entre 0 °C et +45 °C.
- Sinon la durée de vie de la batterie diminuera considérablement.
- Ne laissez pas le bloc batterie avec un chargeur connecté à l'ordinateur pendant plus de 24 heures après une recharge complète.
- N'exposez pas le bloc batterie à des températures élevées ou à une flamme nue.
- N'immergez pas dans l'eau la batterie.
- Ne connectez pas un appareil extérieur soutirant une intensité supérieure à l'intensité maximum autorisée.
- Le bloc batterie est protégé contre les court-circuits. Cependant, il faut éviter les situations pouvant provoquer un court-circuit.
- Ne démontez pas et ne déformez pas le bloc batterie.
- Ne laissez pas tomber ou ne heurtez pas la batterie.
- Lorsque vous utilisez la batterie avec des températures négatives, sa capacité diminue, ceci est normal et n'est pas un défaut.
- N'utilisez pas la batterie à des températures supérieures à celles indiquées dans le tableau – ceci pourrait diminuer la durée de vie de la batterie.
- Conservez la batterie hors de portée des enfants.



## TECHNISCHE DATEN

| SKU   | 79110                        |
|---|------------------------------|
| Typ   | Li-Ion                       |
| Kapazität, mAh  | 5000                         |
| Ladespannung, V   | 5                            |
| Nennladestrom, A  | 1,5                          |
| Nennspannung, V   | 5                            |
| Vollständige Ladezeit (Stunden)                                     | ca. 6                        |
| Vollständige Entladezeit (I=250 mA)(bei t=22 °C), (Stunden)         | ca. 20                       |
| Betriebsladestrom, A  | ≤ 2                          |
| Lade-/Entladetemperaturbereich (relative Luftfeuchtigkeit 60 ± 5 %) | 0 ... 45 °C / -20 ... +45 °C |
| Schutzgrad, IP-Code (IEC60529)                                      | IPX7                         |
| Abmessungen, mm   | 30x75x80                     |
| Gewicht, kg   | 0,2                          |

1

### PACKUNGSGEHÄLT

- Pulsar PB81 Power Bank
- MicroUSB-Kabel
- Benutzerhandbuch
- Garantiekarte

*Änderung des Designs und Software zwecks höherer Gebrauchseigenschaften vorbehalten.  
Aktuelle Version der Betriebsanleitung finden Sie auf der Webseite [www.pulsar-nv.com](http://www.pulsar-nv.com)*

2

### BESCHREIBUNG

Mit der **Pulsar PB81 Power Bank** lässt sich die Betriebszeit von digitalen und thermischen Pulsar-Geräten, die mit einem microUSB-Port ausgestattet sind, verlängern (Signal RT, Photon RT, Trail, Helion, Digsight Ultra, Digiforce RT u.a.).

3

### LADEN DER POWER BANK

- Halten Sie die Taste **(2)** gedrückt, um den Ladezustand zu überprüfen. Die grünen LEDs auf der Ladeanzeige zeigen den Ladezustand an:
- Anzahl der leuchtenden LEDs (1-5): Ladezustand (20-100%)  
1-20% / 2-40% / 3-60% / 4-80% / 5-100%
- Stecken Sie den Stecker des mitgelieferten microUSB-Kabels in die Anschlussbuchse der Power Bank **(1)**
- Verbinden Sie den anderen Stecker mit dem USB-Port **(6)** Ihres Computers/Laptops oder USB-Netzadapters.
- Die LEDs der Akkuladeanzeige **(3)** leuchten auf.
- Sobald der Ladezustand der Power Bank 100 % erreicht, leuchten alle fünf LEDs grün.

4

### VERWENDUNG DER POWER BANK MIT EINEM OPTISCHEN GERÄT

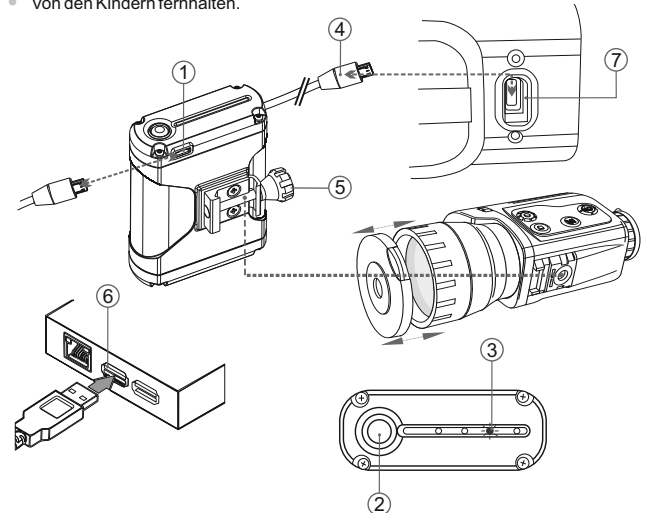
- Verbinden Sie den Stecker des microUSB-Kabels der Power Bank **(4)** mit dem USB-Port **(7)** Ihres optischen Gerätes.
- Drücken Sie zum Einschalten der Power Bank kurz auf die Taste **(2)**. Eine LED beginnt zu blinken – die Power Bank befindet sich im Standby-Modus (für drei Minuten).
- Schalten Sie das optische Gerät ein – das externe Einschaltssymbol wird in der Statusleiste angezeigt. Die Stromversorgung durch die eingebauten Akkus (oder wiederaufladbaren Akkus) wird ausgeschaltet. Die LED-Anzeige hört auf zu blinken und erlischt.

- Wenn Ihr optisches Gerät mit einer Weaver-Schiene ausgestattet ist, können Sie die Power Bank mit einem Befestigungsmechanismus anbringen. Sichern Sie den Akku, indem Sie den Knopf **(5)** vollständig drehen.
- Sobald das optische Gerät getrennt wurde, schaltet die Power Bank in den Standby-Modus (wobei eine LED blinkt). Sie können Ihr optisches Gerät innerhalb von drei Minuten wieder anschließen.

5

### SICHERHEITSHINWEISE

- **Bei andauernder Aufbewahrung soll die Batterie teilweise aufgeladen sein - sie soll nicht völlig aufgeladen oder vollentladen sein.**
- Laden Sie nie die Batterie gleich auf, wenn sie von der Kälte in einen warmen Raum gebracht wurde. Warten Sie 30-40 Minuten ab, bis sich die Batterie aufwärmt.
- Lassen Sie die Batterie aufsichtslos nie aufladen.
- Wenden Sie das Ladegerät nicht an, wenn es geändert oder beschädigt wurde.
- Das Aufladen der Batterie soll bei 0 °C ... +45 °C erfolgen.
- Sonst wird sich die Betriebsdauer der Batterie wesentlich senken.
- Lassen Sie das Ladegerät nicht mehr als 24 Stunden nach der Vollladung an Computer angeschlossen.
- Halten Sie die Batterie vom Feuer und Quellen mit hoher Temperatur fern.
- Tauchen Sie die Batterie ins Wasser nicht.
- Es ist nicht empfehlenswert, fremde Anlagen mit höherem Strom, als es zulässig ist, anzuschließen.
- Die Batterie ist kurzschlussfest. Vermeiden Sie aber die Kurzschluss provozierenden Situationen.
- Es ist verboten, externe Stromversorgung auseinanderzunehmen und zu deformieren.
- Lassen Sie die Batterie nicht fallen oder schlagen.
- Beim Betrieb bei Minustemperaturen sinkt die Kapazität der Batterie, das ist normal und ist kein Defekt.
- Wenden Sie die Batterie bei höheren Temperaturen, als es in der Tabelle angegeben ist. Dies kann die Betriebsdauer der Batterie verringern.
- Von den Kindern fernhalten.



## CARACTERÍSTICAS TÉCNICAS

| SKU   | 79110                        |
|---|------------------------------|
| Tipo  | Li-Ion                       |
| Capacidad, mAh  | 5000                         |
| Tensión de carga, V   | 5                            |
| Corriente nominal de carga, A                                   | 1,5                          |
| Tensión nominal, V  | 5                            |
| Tiempo hasta carga total (horas)                                | aprox. 6                     |
| Tiempo hasta descarga total (I=250 mA)(a t=22 °C), (horas)      | aprox. 20                    |
| Corriente de carga en funcionamiento, A                         | ≤ 2                          |
| Rango de temperatura de carga/descarga (humedad relativa 60±5%) | 0 ... 45 °C / -20 ... +45 °C |
| Grado de protección, código IP (IEC60529)                       | IPX7                         |
| Dimensiones, mm   | 30x75x80                     |
| Peso, kg  | 0,2                          |

## 1

### CONTENIDO DEL EMBALAJE

- Batería Pulsar PB8I • Cable microUSB • Manual de usuario • Tarjeta de garantía

El diseño y el firmware de este producto están sujetos a modificaciones con fines de desarrollo.

Encontrará la última edición de este manual de usuario en: [www.pulsar-nv.com](http://www.pulsar-nv.com)

## 2

### DESCRIPCIÓN

La batería Pulsar PB8I se ha diseñado para prolongar el tiempo de funcionamiento de los dispositivos digitales y térmicos Pulsar y cuenta con un puerto microUSB (Signal RT, Photon RT, Trail, Helion, Digitsight Ultra, Digiforce RT etc.).

## 3

### CARGA DE LA BATERÍA

- Para comprobar el nivel de carga, pulse y mantenga pulsado el botón (2). Las luces LED verdes del indicador de carga mostrarán el nivel de carga:
- Número de luces LED encendidas (1-5): Nivel de carga (20-100%)  
1-20% / 2-40% / 3-60% / 4-80% / 5-100%
- Conecte el extremo del cable microUSB suministrado al conector de la batería (1)
- Conecte el otro extremo al puerto USB (6) de su ordenador/portátil o adaptador USB.
- Las luces LED del indicador de carga de batería (3) se encenderán.
- En cuanto el nivel de carga de la batería llegue al 100%, las cinco LED se quedarán verdes.

## 4

### USO DE LA BATERÍA CON UN DISPOSITIVO ÓPTICO

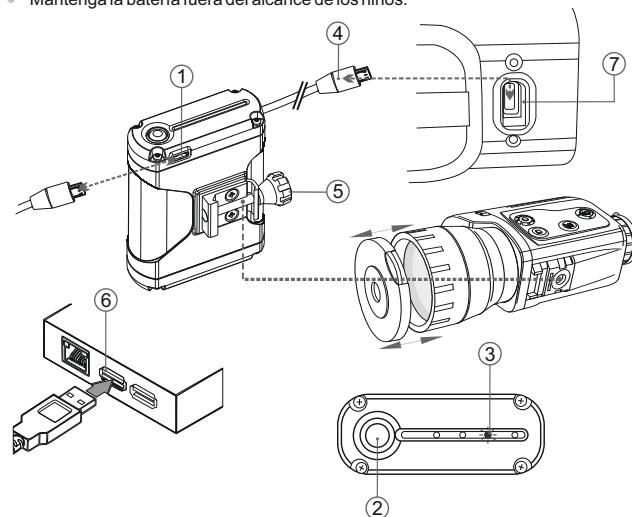
- Conecte el extremo del cable microUSB de la batería (4) al puerto USB (7) de su dispositivo óptico.
- Para encender la batería, presione brevemente el botón (2). Una luz LED comenzará a parpadear y la batería se quedará en modo standby (durante tres minutos).
- Encienda el dispositivo óptico; el icono de alimentación externa se mostrará en la barra de estado. La alimentación de las pilas integradas (o recargables) se apagará. El indicador LED dejará de parpadear y se apagará.

- Si su dispositivo óptico cuenta con un riel de tipo Weaver, podrá colocar la batería sobre él utilizando un mecanismo de fijación. Asegure la batería en su sitio girando la rueda (5) por completo.
- Una vez desconectado el dispositivo óptico, la batería pasará a modo standby (con una LED intermitente). Podrá volver a conectar el dispositivo óptico al cabo de tres minutos.

## 5

### MEDIDAS DE SEGURIDAD:

- Si la batería va a estar en desuso durante un periodo prolongado, la batería no debe estar ni cargada del todo ni descargada del todo.
- No cargue la batería inmediatamente después de que haya pasado de un entorno frío a un entorno cálido. Espere unos 30-40 minutos hasta que la batería se temple.
- No deje la batería sin supervisión durante su carga.
- No utilice nunca un cargador modificado o dañado.
- Cargue la batería a una temperatura de entre 0 °C y +45 °C.
- De lo contrario, la vida útil de la batería se reducirá de forma significativa.
- No deje la batería con un cargador conectado al ordenador durante más de 24 horas después de una carga completa.
- No exponga la batería a temperaturas altas ni a una llama viva.
- No sumerja la batería en agua.
- No conecte un dispositivo externo con un consumo de corriente que exceda los niveles permitidos.
- La batería está protegida frente a cortocircuitos. No obstante, debería evitarse cualquier situación que pueda provocar un cortocircuito.
- No desmonte ni deforme la Battery Pack.
- No deje caer ni golpee la batería.
- Cuando la batería se utiliza a temperaturas bajo cero, la capacidad de la batería se reduce. Esto es algo normal y no se trata de un defecto.
- No utilice la batería a temperaturas superiores a las mostradas en la tabla puesto que eso podría acortar la vida útil de la batería.
- Mantenga la batería fuera del alcance de los niños.



## SPECIFICHE TECNICHE

| SKU  | 79110                        |
|--|------------------------------|
| Tipo   | Li-Ion                       |
| Capacità, mAh  | 5000                         |
| Tensione di carica, V  | 5                            |
| Corrente di carica nominale, A                                       | 1,5                          |
| Tensione nominale, V   | 5                            |
| Tempo di ricarica completa, ore                                      | ca. 6                        |
| Tempo di scarica completa (I=250 mA) (con t=22 °C), ore              | ca. 20                       |
| Corrente di funzionamento in carica, A                               | ≤ 2                          |
| Intervallo di temperatura in carica/scarica (umidità relativa 60±5%) | 0 ... 45 °C / -20 ... +45 °C |
| Grado di protezione, codice IP (IEC60529)                            | IPX7                         |
| Dimensioni, mm   | 30x75x80                     |
| Peso, kg   | 0,2                          |

### 1

#### CONTENUTO DELLA CONFEZIONE:

- Batteria portatile Pulsar PB8I
- Cavo micro-USB
- Manuale d'uso
- Garanzia

Il design e il software di questo prodotto possono essere oggetto di modifiche in vista di miglioramenti. L'edizione più recente del presente manuale d'uso è disponibile all'indirizzo [www.pulsar-nv.com](http://www.pulsar-nv.com)

### 2

#### DESCRIZIONE

La batteria portatile Pulsar PB8I è stata ideata per prolungare la durata di funzionamento dei dispositivi digitali e termici Pulsar dotati di porta micro-USB (Signal RT, Photon RT, Trail, Helion, Digsight Ultra, Digiforce RT etc.).

### 3

#### RICARICA DELLA BATTERIA PORTATILE

- Per verificare il livello di carica, premere e tenere premuto il pulsante (2). I LED verdi presenti sull'indicatore di carica mostrano il livello di carica:
- Numero di LED accesi (1-5): Livello di carica (20-100%):  
1-20% / 2-40% / 3-60% / 4-80% / 5-100%
- Collegare il connettore del cavo micro-USB fornito in dotazione alla batteria portatile (1).
- Collegare l'altro connettore alla porta USB (6) del computer/laptop o all'adattatore di alimentazione USB.
- I LED presenti sull'indicatore di carica della batteria (3) si accendono. Quando il livello di carica della batteria portatile raggiunge il 100%, i cinque LED diventano tutti verdi.

### 4

#### UTILIZZO DELLA BATTERIA PORTATILE CON UN DISPOSITIVO OTTICO

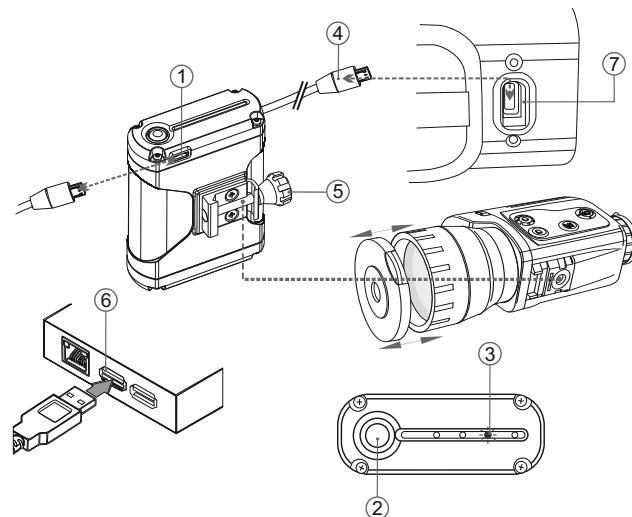
- Collegare il connettore del cavo micro-USB della batteria portatile (4) alla porta USB (7) del dispositivo ottico.
- Per accendere la batteria portatile, premere brevemente il pulsante (2). Un LED inizia a lampeggiare: la batteria portatile entra in modalità stand-by (per 3 minuti).
- Accendere il dispositivo ottico: sulla barra di stato compare l'icona di alimentazione esterna. L'alimentazione con le batterie integrate o ricaricabili viene esclusa. L'indicatore LED smette di lampeggiare e si spegne.

- Se il dispositivo ottico è dotato di binario Weaver, è possibile installarvi la batteria portatile con un meccanismo di fissaggio. Fissare il gruppo batteria ruotando la manopola (5) fino in fondo.
- Una volta scollegato il dispositivo ottico, la batteria portatile passa in modalità stand-by (con un LED lampeggiante). È possibile ricollegare il dispositivo ottico entro 3 minuti.

### 5

#### MISURE DI SICUREZZA

- Dopo un periodo di inutilizzo prolungato, evitare di caricare o scaricare completamente la batteria.
- Non caricare la batteria immediatamente dopo averla spostata da un ambiente freddo a uno caldo. Attendere 30-40 minuti affinché la batteria si riscaldi.
- Non lasciare la batteria incustodita durante la ricarica.
- In nessun caso utilizzare un caricabatterie danneggiato o modificato.
- Ricaricare il gruppo batteria ad una temperatura compresa tra 0 °C e +45 °C. In caso contrario la durata della batteria si ridurrà sensibilmente.
- Non lasciare il gruppo batteria con il caricabatterie collegato alla rete per più di 24 ore dopo una ricarica completa.
- Non esporre il gruppo batteria ad alte temperature o a fiamme libere.
- Non immergere la batteria in acqua.
- Non connettere un dispositivo esterno che abbia un assorbimento di corrente superiore ai livelli consentiti.
- Il gruppo batteria è protetto contro i cortocircuiti. In ogni caso, evitare qualsiasi situazione che possa provocare un cortocircuito.
- Non smontare né deformare il gruppo batteria.
- Non urtare né far cadere la batteria.
- La capacità della batteria tende a diminuire in caso di utilizzo a temperature inferiori a zero: non è un difetto, ma un fenomeno normale.
- Per evitare di ridurre la durata della batteria, non utilizzarla a temperature superiori a quelle riportate in tabella.
- Tenere la batteria lontano dalla portata dei bambini.



## ТЕХНИЧЕСКИЕ ХАРАКТЕРИСТИКИ

| SKU   | 79110                        |
|---|------------------------------|
| Тип   | Li-Ion                       |
| Емкость, мАч  | 5000                         |
| Напряжение заряда, В  | 5                            |
| Номинальный ток заряда, А                                       | 1,5                          |
| Номинальное напряжение, В                                       | 5                            |
| Время полного заряда, ч   | ок. 6                        |
| Время полного разряда (I=250 мА)(при t=22 °С), час              | ок. 20                       |
| Рабочий ток разряда, А  | ≤ 2                          |
| Температурный диапазон заряд / разряд, при отн. влажности 60±5% | 0 ... 45 °С / -20 ... +45 °С |
| Класс защиты, код IP (IEC60529)                                 | IPX7                         |
| Габариты, мм  | 30x75x80                     |
| Вес, кг   | 0,2                          |

### 1

#### КОМПЛЕКТ ПОСТАВКИ

- Внешний аккумулятор **Pulsar PB81**
- Инструкция по эксплуатации
- Кабель microUSB
- Гарантийный талон

### 2

#### ОПИСАНИЕ

Внешний аккумулятор **Pulsar PB81** позволяет увеличить время автономной работы цифровых и телевизионных приборов Pulsar, оснащенных разъемом microUSB (Signal RT, Photon RT, Trail, Helion, Digitsight Ultra, Digiforce RT и др.).

### 3

#### ЗАРЯДКА АККУМУЛЯТОРА

- Для проверки уровня заряда нажмите и удерживайте кнопку (2). Зеленые светодиоды на индикаторе заряда (3) указывают уровень заряда:
- Кол-во светящихся светодиодов (1-5); Уровень заряда (20-100%) 1-20% / 2-40% / 3-60% / 4-80% / 5-100%
- Подключите штекер кабеля microUSB (в комплекте) к разъему (1) аккумулятора. Второй штекер - к разъему USB (6) Вашего компьютера или сетевого адаптера USB.
- На индикаторе заряда (3) загорятся светодиоды, отображающие уровень заряда.
- После того, как аккумулятор зарядится до 100%, все пять светодиодов будут гореть зеленым.

### 4

#### ИСПОЛЬЗОВАНИЕ С ОПТИЧЕСКИМ ПРИБОРОМ:

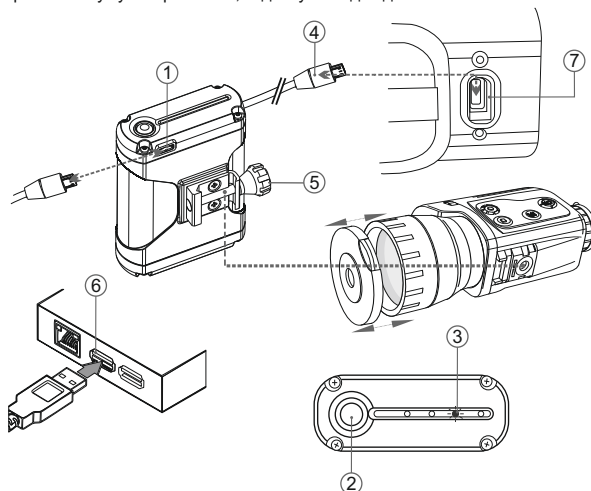
- Подключите штекер кабеля microUSB (4) аккумулятора к разъему USB (7) Вашего оптического прибора.
- Для включения аккумулятора кратко нажмите кнопку (2), начнет мигать один светодиод - аккумулятор находится в режиме ожидания (в течение трех минут).
- Включите оптический прибор - в строке статуса появится пиктограмма питания от внешнего источника. Питание от встроенных батарей (или аккумулятора) отключится. Светодиоды на индикаторе заряда перестанут мигать и погаснут.

- Если Ваш оптический прибор оборудован планкой Weaver, Вы можете установить на нее аккумулятор с помощью крепежного механизма. Зафиксируйте аккумулятор, закрутив ручку (5) до упора.
- После отключения оптического прибора аккумулятор переходит в режим ожидания (мигает один светодиод). В течение трех минут Вы можете повторно подключить оптический прибор.

### 5

#### МЕРЫ ПРЕДОСТОРОЖНОСТИ

- При длительном хранении аккумулятора должен быть частично заряжен - не должен быть полностью заряжен или полностью разряжен.**
- Не заряжайте аккумулятор непосредственно после его перемещения из холодных условий в теплую обстановку. Подождите 30-40 минут пока батарея нагреется.
- Во время зарядки не оставляйте аккумулятор без присмотра.
- Зарядка аккумулятора должна осуществляться при температуре воздуха 0 °С ... +45 °С.
- В противном случае ресурс аккумулятора существенно снизится.
- Не оставляйте подключенный к компьютеру аккумулятор более 24 часов после полной зарядки.
- Не подвергайте аккумулятор воздействию высоких температур и открытого огня.
- Не рекомендуется подключать сторонние устройства с током потребления больше допустимого.
- Аккумулятор оснащен системой защиты от короткого замыкания. Однако следует избегать ситуаций, которые могут привести к короткому замыканию.
- Не разбирайте и не деформируйте аккумулятор.
- Не подвергайте аккумулятор ударам и падению.
- При использовании аккумулятора при отрицательных температурах емкость аккумулятора уменьшается, это нормально и дефектом не является.
- Не используйте аккумулятор при температурах, превышающих указанные в таблице - это может сократить его ресурс.
- Храните аккумулятор в месте, недоступном для детей.







## GB

- i** Environment protection first!  
Your appliance contains valuable materials which can be recovered or recycled.
- Leave it at a local civic waste collection point.

## FR BE

- i** Participons à la protection de l'environnement!  
Votre appareil contient de nombreux matériaux valorisables ou recyclables.
- Confiez celui-ci dans un point de collecte ou à défaut dans un centre service agréé pour que son traitement soit effectué.

## DE AU

- i** Schützen Sie die Umwelt!  
Ihr Gerät enthält mehrere unterschiedliche, wiederverwertbare Wertstoffe.
- Bitte geben Sie Ihr Gerät zum Entsorgen nicht in den Hausmüll, sondern bringen Sie es zu einer speziellen Entsorgungsstelle für Elektrokleingeräte (Wertstoffhof).

## NL

- i** Samen het milieu beschermen!  
Uw toestel bevat meerdere recycleerbare materialen.
- Breng deze naar een containerpark of naar een erkend service center, bevoegd voor de recycling.

## ES

- i** ¡Participe en la conservación del medio ambiente!  
Su electrodoméstico contiene materiales recuperables y/o reciclables.
- Entréguelo al final de su vida útil, en un Centro de Recogida Específico o en uno de nuestros Servicios Oficiales Post Venta donde será tratado de forma adecuada.

## IT

- i** Protezione dell'ambiente!  
Il vostro apparecchio contiene materiale che può essere recuperato o riciclato.
- Portarlo ad un punto di raccolta autorizzato.

## GR

- i** Ας συμβάλουμε κι εμείς στην προστασία του περιβάλλοντος!  
Η συσκευή σας περιέχει πολλά αξιοποιήσιμα ή ανακυκλώσιμα υλικά.
- Παραδώστε τη παλιά συσκευή σας σε κέντρο διαλογής ή ελλείψει τέτοιου κέντρου σε εξουσιοδοτημένο κέντρο σέρβις το οποίο θα αναλάβει την επεξεργασία της.

## DK

- i** Vi skal alle være med til at beskytte miljøet!  
Apparatet indeholder mange materialer, der kan genvindes eller genbruges.
- Bring det til et specialiseret indsamlingssted for genbrug eller et autoriseret serviceværksted, når det ikke skal bruges mere.

## SF

- i** Huolehtikaamme ympäristöstä!  
i Laitteesi on varustettu monilla arvokkailla ja kierrätettävillä materiaaleilla.
- Toimita laitteesi keräyspisteeseen tai sellaisen puuttuessa vaikka valtuutettuun huoltokeskukseen, jotta laitteen osat varmasti kierrätetään.

**NOTES**

**NOTES**