

WISeNET

INREGISTRATOR VIDEO DE REȚEA

Manual de specificații de produs

ARN-410S/ARN-810S/ARN-1610S

CE

Înregistrare video în rețea

Manual de specificații de produs

Copyright

©2021 Hanwha Techwin Co., Ltd. Toate drepturile rezervate.

Marcă

Fiecare dintre mărcile înregistrate aici este înregistrată. Numele acestui produs și alte mărci comerciale menționate în acest manual sunt marcă înregistrată a companiei respective.

Restricție

Drepturile de autor ale acestui document sunt rezervate. În niciun caz, acest document nu va fi reprodus, distribuit sau modificat, parțial sau integral, fără autorizație oficială.

Disclaimer

Hanwha Techwin face tot posibilul pentru a verifica integritatea și corectitudinea conținutului acestui document, dar nu va fi furnizată nicio garanție formală. Utilizarea acestui document și a rezultatelor ulterioare va fi în întregime pe propria răspundere a utilizatorului.

Hanwha Techwin își rezervă dreptul de a modifica conținutul acestui document fără notificare prealabilă.

Designul și specificațiile pot fi modificate fără notificare prealabilă.

Puteți descărca cea mai recentă versiune de pe site-ul web Hanwha Techwin. (www.hanwha-security.com)

ID-ul inițial de administrator este „admin” și parola trebuie setată la prima conectare.

Vă rugăm să vă schimbați parola la fiecare trei luni pentru a proteja în siguranță informațiile personale și pentru a preveni deteriorarea furtului de informații.

Vă rugăm să rețineți că este responsabilitatea utilizatorului pentru securitate și orice alte probleme cauzate de gestionarea greșită a unei parole.

Prezentare generală

Instrucțiuni de siguranță importante

Citiți cu atenție aceste instrucțiuni de utilizare înainte de a utiliza unitatea.

Urmați toate instrucțiunile de siguranță enumerate mai jos.

Păstrați aceste instrucțiuni de utilizare la îndemână pentru referințe ulterioare.

- 1) Citiți aceste instrucțiuni.
- 2) Păstrați aceste instrucțiuni.
- 3) Respectați toate avertismentele.
- 4) Urmați toate instrucțiunile.
- 5) Nu utilizați acest aparat lângă apă.
- 6) Curățați zona contaminată de pe suprafața produsului cu o cârpă moale, uscată sau o cârpă umedă.
(Nu utilizați detergent sau produse cosmetice care conțin alcool, solvenți sau agenți tensioactivi sau constituenți ai uleiului, deoarece acestea se pot deforma sau pot deteriora produsul.)
- 7) Nu blocați orificiile de ventilație. Instalați în conformitate cu instrucțiunile producătorului.
- 8) Nu instalați în apropierea unor surse de căldură, cum ar fi calorifere, registre de căldură, sobe sau alte aparate (inclusiv amplificatoare) care produc căldură.
- 9) Nu înfrângeți scopul de siguranță al ștecherului polarizat sau cu împământare. Un ștecher polarizat are două lame cu una mai lată decât cealaltă. O fișă de tip împământare are două lame și un al treilea ștecher de împământare. Lama lată sau al treilea vârf sunt prevăzute pentru siguranța dumneavoastră. Dacă ștecherul furnizat nu se potrivește în priză, consultați un electrician pentru înlocuirea prizei învechite.
- 10) Protejați cablul de alimentare împotriva călcării sau ciupitului, în special la prize, la prize și la punctul în care iese din aparat.

11) Utilizați numai atașamente/accesorii specificate de producător.

12) Utilizați numai cu căruciorul, suportul, trepiedul, suportul sau masa specificate de producător sau vândute împreună cu aparatul. Când se folosește un cărucior, fiți precaut când mutați căruciorul/combinatie de aparate pentru a evita rănirea prin răsturnare.

13) Deconectați acest aparat din priză în timpul furtunilor cu fulgere sau când nu este utilizat pentru perioade lungi de timp.

14) Adresați-vă personalului de service calificat pentru toate lucrările de întreținere. Întreținerea este necesară atunci când aparatul a fost deteriorat în vreun fel, cum ar fi cablul de alimentare sau ștecherul este deteriorat, s-a vărsat lichid sau au căzut obiecte în aparat, aparatul a fost expus la ploaie sau umezeală, nu funcționează normal, sau a fost abandonat.



Aprobari Standarde



Orice modificări sau modificări ale construcției acestui dispozitiv care nu sunt aprobate în mod expres de partea responsabilă pentru conformitate ar putea anula autoritatea utilizatorului de a opera echipamentul.



Acest dispozitiv respectă partea 15 din Regulile FCC. Funcționarea este supusă următoarelor două condiții: (1) Acest dispozitiv nu poate provoca interferențe dăunătoare și (2) acest dispozitiv trebuie să accepte orice interferență primită, inclusiv interferențe care pot cauza o funcționare nedorită.

Acest echipament a fost testat și s-a constatat că respectă limitele pentru un dispozitiv digital de clasă A, în conformitate cu partea 15 din Regulile FCC.

Aceste limite sunt concepute pentru a oferi o protecție rezonabilă împotriva interferențelor dăunătoare atunci când echipamentul este utilizat într-un mediu comercial.

Acest echipament generează, utilizează și poate radia energie de frecvență radio și, dacă nu este instalat și utilizat în conformitate cu manualul de instrucțiuni, poate provoca interferențe dăunătoare comunicațiilor radio. Utilizarea acestui echipament într-o zonă rezidențială poate provoca interferențe dăunătoare, caz în care utilizatorului i se va cere să corecteze interferența pe cheltuiela sa.

Reorientați sau mutați antena de recepție.

Măriți distanța dintre echipamentul și receptor.

Conectați echipamentul la o priză dintr-un circuit diferit de cel la care este conectat receptorul.

Consultați distribuitorul sau un tehnician radio/TV cu experiență pentru ajutor.

Înainte de a începe

Acest manual oferă informații operaționale necesare pentru utilizarea produsului și conține o descriere despre fiecare componentă și funcția acesteia, precum și setările de meniu sau de rețea.

Trebuie să aveți în vedere următoarele notificări:

• Hanwha Techwin păstrează drepturile de autor asupra acestui manual.

• Acest manual nu poate fi copiat fără aprobarea prealabilă scrisă a Hanwha Techwin.

• Nu suntem răspunzători pentru niciuna sau toate pierderile cauzate de produs prin utilizarea de către dvs. a unui produs nestandard sau încălcarea instrucțiunilor menționate în acest manual.

• Înainte de a deschide carcasa, vă rugăm să consultați mai întâi un tehnician calificat. Ori de câte ori este nevoie de aceasta putere trebuie să fie scos din unitate.

• Înainte de a adăuga o unitate de disc sau de stocare externă (memorie USB, HDD USB, etc), verificați dacă este compatibil cu acest produs. Pentru lista de compatibilitate, contactați comerciantul.

• Dacă HDD-ul acceptă caracteristica Seek Away, poate apărea zgomot.

(Seek Away: O caracteristică pentru recuperarea capului HDD dintr-o stare instabilă)

Avertizare

Baterie

Este esențial ca la schimbarea bateriei din unitate, bateria de schimb să fie de același tip, altfel poate exista posibilitatea unei explozii.

Următoarele sunt specificațiile bateriei pe care o utilizați acum.

- Tensiune normală: 3V
- Capacitate normală: 210mAh
- Sarcină standard continuă: 0,4 mA
- Temperatura de funcționare: -20°C ~ +60°C (-4°F ~ +140°F)

DOAR CALIFORNIA SUA

Acest avertisment de perclorat se aplică numai CR primar (dioxid de mangan) Pile monede cu litiu din produsul vândut sau distribuit NUMAI în California, SUA. „Material perclorat - se poate aplica o manipulare specială, Consultați www.dtsc.ca.gov/hazardouswaste/perchlorate.”

Palele ventilatorului în mișcare

Țineți părțile corpului departe de palele ventilatorului.

PRUDENȚĂ

• Conectați cablul de alimentare la o priză cu împământare.

• Ștecherul de alimentare este folosit ca dispozitiv de deconectare și va rămâne ușor de utilizat în orice moment.

• Când HDD-ul ajunge la sfârșitul duratei de viață, datele video stocate pot fi deteriorate și nu pot fi recuperate.

• LED-ul de stare HDD de pe partea frontală a sistemului clipește continuu pentru a indica faptul că conexiunea sistemului la HDD este normală. Verificați regulat LED-ul de stare HDD pentru a vedea dacă clipește continuu. Este posibil ca înregistrarea să nu fie posibilă atunci când există o defecțiune a HDD. Verificați periodic starea înregistrării și copiați periodic datele importante.

• Bateriile nu trebuie expuse la căldură excesivă, cum ar fi soarele, focul sau altele asemenea.

• RISC DE EXPLOZIE DACĂ BATERIA ESTE ÎNLOCUITĂ CU UN TIP INCORECT. ARULAȚI BATERIILE UTILIZATE CONFORM INSTRUCȚIUNILOR.

• Nu ingerați bateria, Pericol de arsuri chimice.

• Acest produs conține o baterie monedă/buton. Dacă bateria monedă / buton este înghițită, poate cauza arsuri interne severe în doar 2 ore și pot duce la moarte.

• Păstrați bateriile noi și uzate departe de copii. Dacă compartimentul bateriei nu se închide bine, opriți utilizarea produsului și țineți-l departe de copii. Dacă credeți că bateriile ar fi putut fi înghițite sau plasate în orice parte sau a corpului, solicitați imediat asistență medicală.

Prezentare generală

ATEN IE

- IL YA RISQUE D'EXPLOSION SI LA BATTERIE EST REMPLACÉE PAR UNE BATTERIE DE TYPE INCORRECT.
METTRE AU REBUT LES BATTERIES USAGEES CONFORMÉMENT AUX INSTRUCTIONS.
- Ne pas ingérer la pile, risc de brûlure chimique.
- Ce produs conține un pile de type bouton/pièce de monnaie. Si la pile de type bouton/pièce de monnaie est avalée, elle peut causer de graves brûlures internes en seulement 2 heures et peut entraîner la mort.
- Gardez les piles neuves et usagées hors de portée des enfants. Si le compartiment de la pile nu se ferme pas
correct, cessez d'utiliser le produit et gardez-le d'atteinte des enfants.
Si tu suspectez que des piles ont été avalées sau insérées dans une partie du corps, consultez un médecin sans tarder.

Oprire sistem

Oprirea alimentării în timp ce produsul este în funcțiune sau întreprinderea unor acțiuni necorespunzătoare poate cauza deteriorarea sau funcționarea defectuoasă a hard disk-ului sau a produsului.

Apăsați <OK> în fereastra pop-up de închidere a sistemului și apoi scoateți cablul de alimentare pentru a asigura o oprire sigură.

Este posibil să doriți să instalați un sistem UPS pentru o funcționare sigură pentru a preveni deteriorarea cauzată de o întrerupere neașteptată a alimentării. (Orice întrebări referitoare la UPS, consultați comerciantul UPS.)



Dacă este oprit în mod anormal, repornirea poate dura mai mult timp pentru restaurarea datelor de pe unitatea HDD pentru o funcționare corectă.

Temperatura de Operare

Intervalul de temperatură de funcționare garantat al acestui produs este de 0°C ~ 40°C (32°F ~ 104°F).

Este posibil ca acest produs să nu funcționeze corect dacă rulați imediat după o perioadă lungă de depozitare la o temperatură sub cea garantată.

Înainte de a utiliza un dispozitiv care a fost depozitat pentru o perioadă lungă de timp la temperaturi scăzute, lăsați produsul să stea la temperatura camerei pentru o perioadă.

În special pentru HDD-ul încorporat în produs, intervalul său de temperatură garantat este de 5°C ~ 55°C (41°F ~ 131°F).

La fel, este posibil ca hard diskul să nu funcționeze la o temperatură sub cea garantată.

Port Ethernet

Acest echipament este utilizat la ușă și toate cablurile de comunicație sunt limitate la interiorul clădirii.

Măsurile de securitate

ID-ul inițial de administrator este „admin” și parola trebuie setată la prima conectare.

Vă rugăm să vă schimbați parola la fiecare trei luni pentru a proteja în siguranță informațiile personale și pentru a preveni deteriorarea furtului de informații.

Vă rugăm să rețineți că este responsabilitatea utilizatorului pentru securitate și orice alte probleme cauzate de gestionarea greșită a unei parole.

Produse care acceptă fiecare caracteristică

Func ie	Produse
ventilator	ARN-410S/ARN-810S
P2P	ARN-410S/ARN-810S/ARN-1610S
Failover	ARN-410S/ARN-810S/ARN-1610S
PoE	ARN-410S/ARN-810S/ARN-1610S



În modul duplicat, un monitor cu rezoluție 4K acceptă până la 30 fps.

Als het total vermogen van de poort of het maximum vermogen per poort wordt overschreden, worden alle poorten een voor een uitgeschakeld.

Pentru consumul de energie PoE al fiecărui produs, consultați mai jos.

- ARN-410S: Putere totală de 35 W, putere maximă de 30 W per port

- ARN-810S: Putere totală de 65 W, putere maximă de 30 W per port

- ARN-1610S: Putere totală de 130 W, putere maximă de 30 W per port

Prezentare generală	3	3 Instrucțiuni importante de siguranță
		3 Înainte de a începe
		5 Cuprins
		6 Caracteristici
		6 Conținutul pachetului
		7 Nume și funcții ale pieselor (față)
		8 nume de piesă și funcții (spate)
instalare	9	9 Verificarea mediului de instalare
		9 Instalarea HDD-ului
conectarea cu alt dispozitiv	12	12 Conectarea la un dispozitiv extern
		12 Conectarea USB
		12 Conectarea la rețea

Prezentare generală

Caracteristici

Produsul înregistrează video și audio de la camerele de rețea pe un hard disk și permite redarea de pe hard disk.

De asemenea, oferă un mediu de monitorizare la distanță pentru video și audio prin rețea folosind un computer la distanță.

• Oferă o nouă interfață de utilizare 2.0

• Suportă vizualizator instantaneu •

Poate fi conectat la camera AI

• Funcția de marcaj

• Funcție miniaturi (Nu este acceptată în vizualizatorul web) • Configurare

convenabilă a regulilor de eveniment • Funcții

diverse (aspect, pagină) • Perioadă de căutare extinsă • Căutare

convenabilă în jurnal • Suportă camera

de imagine termică/camera conectată

PTZ • Acceptă o gamă de rezoluții de cameră 4K • Emite o imagine 4K de înaltă definiție

utilizând HDMI • Înregistrează și redă video • Înregistrează și redă

sunet • Suportă standard ONVIF Profile S și protocoale RTP / RTSP • Afișează

starea de funcționare a HDD-ului prin

HDD SMART

• Suprascrie HDD activată

• Funcție de export prin intermediul memoriei USB și al hard diskului extern • **Redare simultană a**

4, 8, 16 canale • Vizualizare cronologie pe mai multe canale la

redarea videoclipurilor • Diverse moduri de căutare (Timp, Eveniment, Smart,

Text, Export, ARB) • ARB suport (funcție de configurare pentru salvarea perioadei pe canal) •

Diverse moduri de înregistrare (Normal, Eveniment, Înregistrare programată) • Funcție de monitorizare

de la distanță prin Windows Network Viewer • Monitorizare live a camerei de rețea • Funcție asistent

de instalare (Înregistrare, vizualizator web)

• **Acceptă funcția de monitorizare de la distanță prin suport DDNS/P2P (Wisenet Viewer/Wisenet mobile)** • Oferă alarmă de eveniment pentru smartphone

(trimite mesaje cu evenimente în timp real)

Conținutul pachetului

Vă rugăm să desfaceți produsul și să plasați produsul pe un loc plat sau în locul care urmează să fie instalat.

Vă rugăm să verificați că următoarele conținuturi sunt incluse în plus față de unitatea principală.







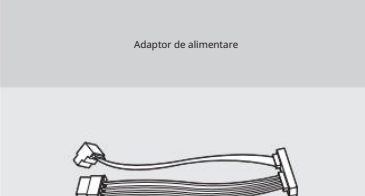


Aspectul componentelor poate diferi de imaginea prezentată. Categoria și

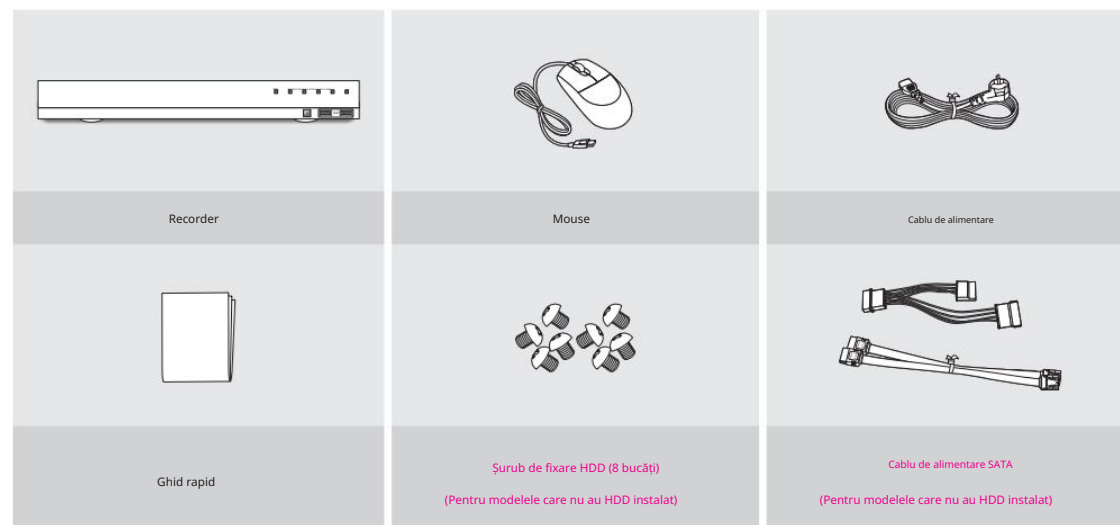
cantitatea de accesorii pot diferi în funcție de regiunea de vânzare. Pentru unele

regiuni, HDD-ul nu este preinstalat. Șurub de fixare HDD, cantitatea de cablu SATA variază în funcție de model.

ARN-410S/ARN-810S

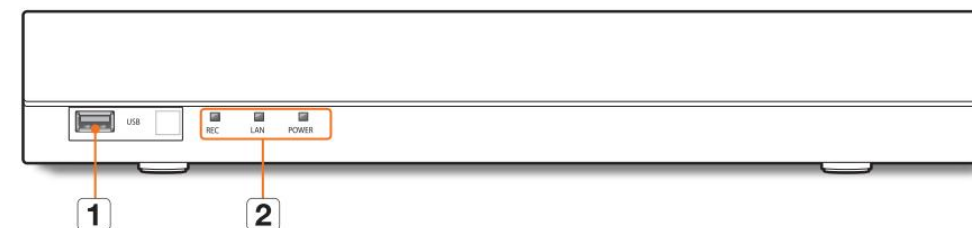
		
Recorder	Mouse	Cablu de alimentare
		
Adaptor de alimentare	Ghid rapid	Șurub de fixare HDD (4 bucăți) (Pentru modelele care nu au HDD instalat)
		
Cablu de alimentare SATA (Pentru modelele care nu au HDD instalat)		

ARN-1610S

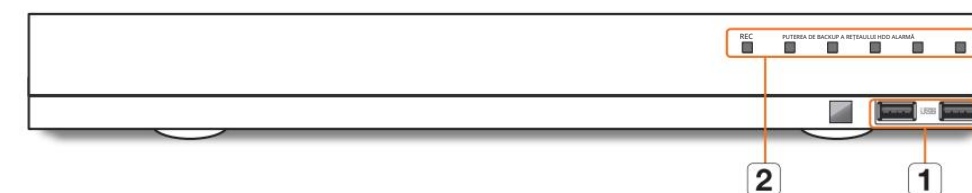


Numele și funcțiile pieselor (față)

ARN-410S/ARN-810S



ARN-1610S

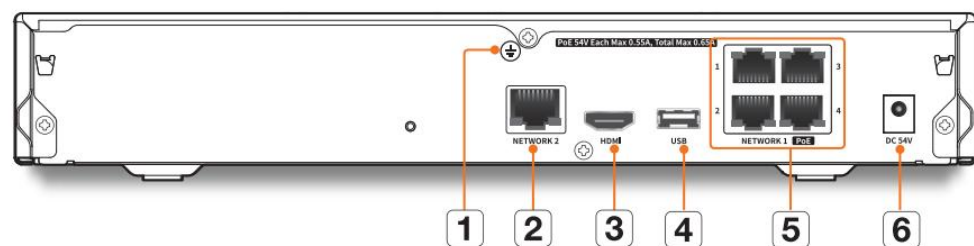


Nume	Funcții
1 USB	Conectează dispozitivele USB. (USB 2.0 acceptat)
2 Indicator cu LED	REC : Se aprinde când înregistrarea este în curs.
	HDD : Afișează accesul normal la HDD.
	LED-ul se aprinde la accesarea hard disk-ului. (ARN-1610S)
	ALARMĂ : Se aprinde când are loc un eveniment. (ARN-1610S)
	LAN(NETWORK): Afișează atât starea conexiunii la rețea, cât și a transferului de date.
	BACKUP : LED-ul se va aprinde când este în funcțiune Exportul video înregistrat. (ARN-1610S)
	POWER : Afișează starea de pornire/oprire.

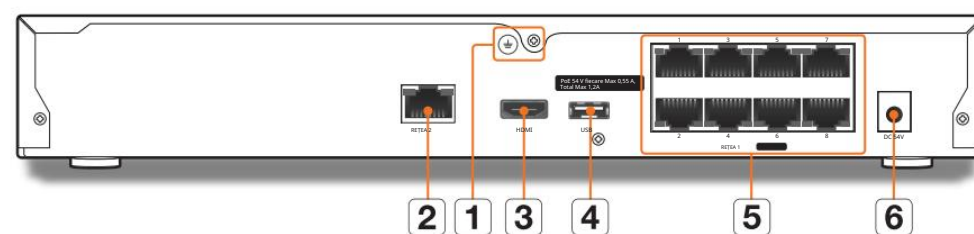
Prezentare generală

Numele și funcțiile pieselor (spate)

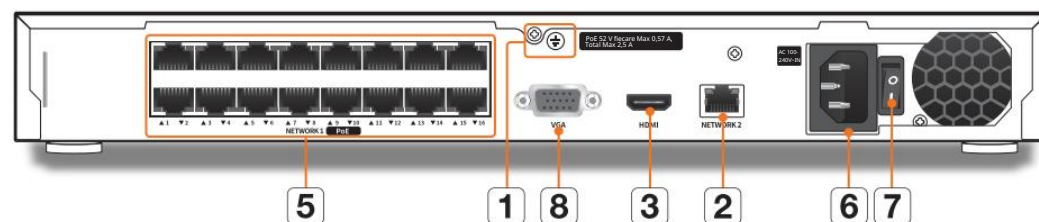
ARN-410S



ARN-810S



ARN-1610S



Nume	Funcții
1 Conexiune la pământ	Port pentru conectarea unui cablu de împământare separat. Pentru manipularea în siguranță a dispozitivului, vă rugăm să adăugați un fir de împământare.
2 REȚEA 2	Port recomandat pentru conectarea la o rețea, vizualizator web.
3 HDMI	Port conector HDMI.
4 USB	Conectează dispozitivele USB. (USB 2.0 acceptat)
5 NETWORK1 PoE	Port pentru conexiunile camerei. Furnizează energie camerei și primește videoclipuri de la cameră.
6 Putere	Terminal la care se conectează alimentarea.
7 Întrerupător	Comutator de pornire/oprire.
8 VGA	Port de ieșire semnal video VGA.



Pentru a utiliza reportofonul în siguranță, utilizați numai adaptorul de alimentare inclus.

Vă rugăm să rețineți următoarele înainte de a utiliza acest produs. • Nu utilizați produsul în aer liber. • Nu vărsați apă sau lichid în partea de conectare a produsului. • Nu impuneți sistemul la șocuri sau forțe excesive. • Nu scoateți cu forță ștecherul de alimentare. • Nu dezamblați singur produsul. • Nu depășiți intervalul nominal de intrare/ieșire. • Utilizați numai un cablu de alimentare certificat. • Pentru produsul cu împământare de intrare, utilizați un ștecher cu împământare.

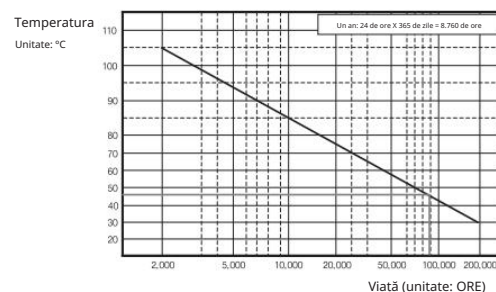


În funcție de configurația hard diskului și de temperatura din jur, este posibil să existe zgomot de la produs.

Verificarea mediului de instalare

Acest produs este un dispozitiv de securitate de top, care este echipat cu un HDD de mare capacitate și alte plăci de circuite cheie.

Rețineți că o temperatură internă excesivă a produsului poate cauza o defecțiune a sistemului sau o durată de viață scurtă a produsului (vezi figura din dreapta). Rețineți următoarele instrucțiuni înainte de a instala produsul.



[Figura 1]

Instalarea HDD-ului

Asigurați-vă că deconectați cablul de alimentare de la priza de perete pentru a preveni posibilele șoc electrice, răniri sau deteriorarea produsului.

Vă rugăm să consultați furnizorul pentru mai multe informații despre instalarea HDD-ului, deoarece instalarea sau setările necorespunzătoare pot deteriora produsul. Numărul de HDD-uri acceptate:

- ARN-410S/ARN-810S : Max. 1 EA

- ARN-1610S : Max. 2 EA

Asigurați-vă că deconectați cablul de alimentare de la priza de perete înainte de a continua cu instalarea.



Precauții pentru pierderea de date (îngrijire HDD)

Vă rugăm să acordați atenție pentru ca datele din interiorul HDD-ului să nu fie deteriorate.

Înainte de a adăuga un HDD, vă rugăm să verificați compatibilitatea cu acest produs.

HDD-ul este vulnerabil la defecțiuni datorită naturii sale sensibile, în special împotriva șocurilor în timpul funcționării. Vă rugăm să vă asigurați că HDD-ul nu are un astfel de șoc.

Nu suntem răspunzători pentru nicio daune aduse HDD-ului cauzată de neglijența sau utilizarea necorespunzătoare a utilizatorului.

Carcasele pot cauza deteriorarea HDD-ului sau a datelor înregistrate

Pentru a minimiza riscul de pierdere a datelor de la un HDD deteriorat, vă rugăm să copiați datele cât mai des posibil.

Dacă sunt expuse la șocuri la dezamblare sau instalare, datele stocate pe hard disk pot fi deteriorate.

O întrerupere bruscă de curent sau oprirea produsului în timpul funcționării HDD poate deteriora unitatea de disc.

HDD-ul sau fișierele stocate în interior pot fi deteriorate dacă corpul principal este mutat sau lovit în timpul funcționării HDD.

Precauții la instalarea unui HDD

1. Nu aplicați forță excesivă pe HDD.

2. Atenție pentru a nu pierde suruburile sau accesoriile de demontare.

Dacă suruburile sau accesoriile nu sunt asamblate corect, produsul se poate defecta sau nu funcționează corespunzător.

3. Vă rugăm să verificați compatibilitatea HDD-ului înainte de a adăuga un HDD.

Vă rugăm să contactați cel mai apropiat dealer pentru a obține lista dispozitivelor compatibile.

4. Dacă doriți să înlocuiți sau să adăugați un HDD, contactați mai întâi dealerul sau serviciul nostru pentru clienți.

Instalarea HDD-ului



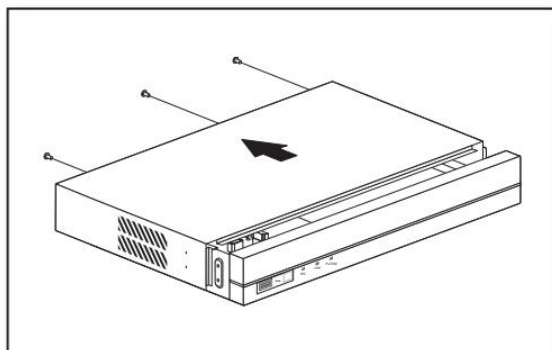
Dacă adăugați un HDD nou sau folosit anterior la acest produs în plus față de HDD-urile instalate inițial, formatați manual noul HDD în set înainte de utilizare. Pentru a afla cum să formatați, consultați „Dispozitiv/Format” din Manualul de utilizare.

ARN-410S/ARN-810S

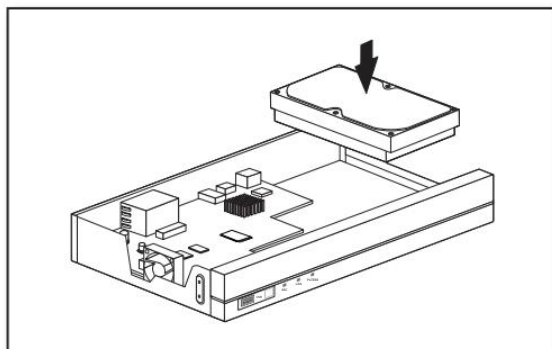


Următoarele cifre sunt bazate pe modelul ARN-410S.

1. Slăbiți șuruburile de pe spate și glisați capacul înapoi pentru a-l scoate.

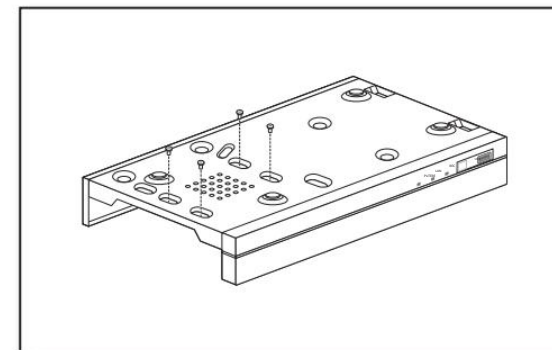


2. Conectați cablul SATA/alimentare al hard disk-ului la conectorul plăcii principale.



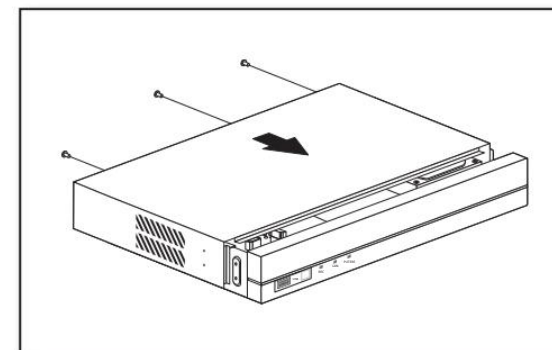
Apăsăți ușor conectorul înainte de a scoate HDD-ul. Nu forțați să trageți de cablu.

3. Folosiți șuruburile pentru a fixa hard disk-ul în partea de jos a reportofonului.



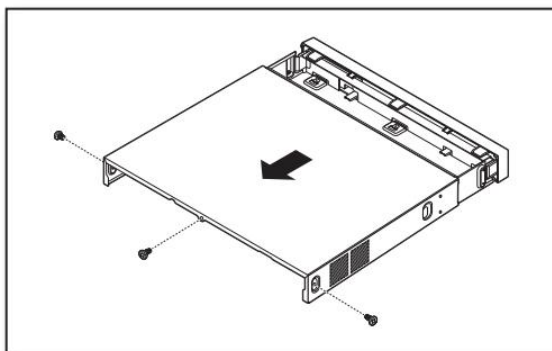
4. Asigurați-vă că nu există nicio problemă la portul de conectare și la rutarea în interiorul reportofonului, apoi remediați-o folosind șuruburi după închiderea capacului.

Când închideți capacul, aveți grijă să nu deteriorați cablul.

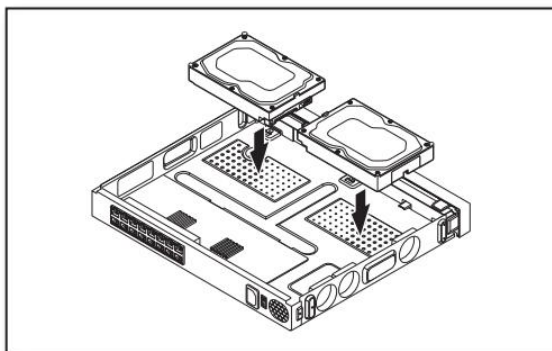


ARN-1610S

1. Slăbiți șuruburile de pe spate și glisați capacul înapoi pentru a-l scoate.

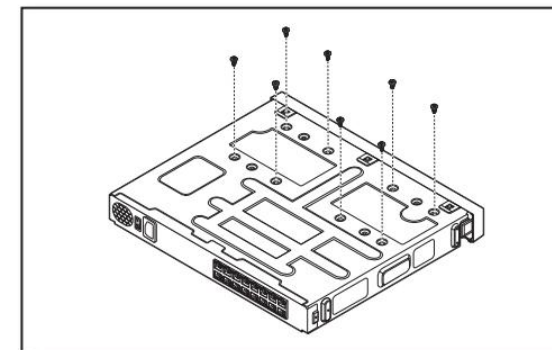


2. Conectați cablul SATA/alimentare al hard disk-ului la conectorul plăcii principale.



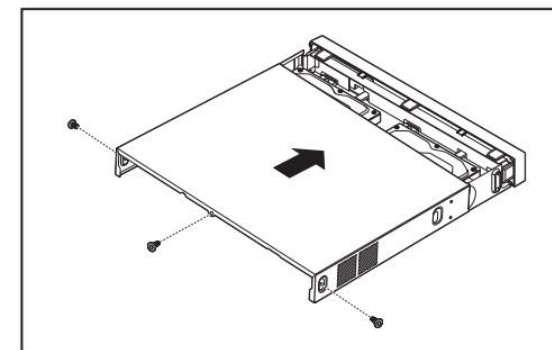
Apăsă i u or conectorul înainte de a scoate HDD-ul. Nu forțați să trageți de cablu.

3. Folosiți șuruburile pentru a fixa hard disk-ul în partea de jos a reportofonului.



4. Asigurați-vă că nu există nicio problemă la portul de conectare și la rutarea în interiorul reportofonului, apoi remediați-o folosind șuruburi după închiderea capacului.

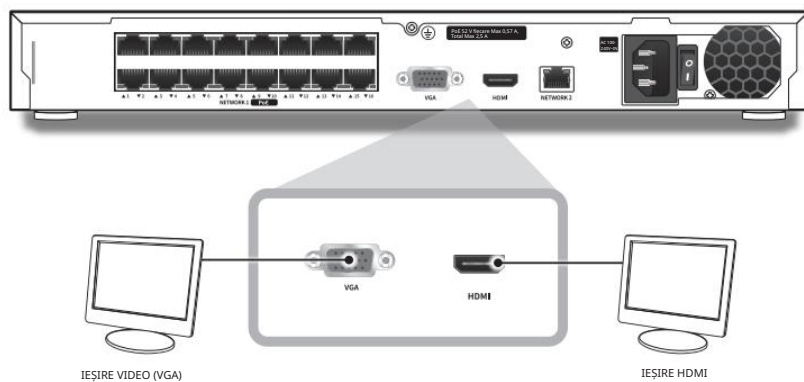
Când închide i capatul, ave i grijă să nu deteriora i cablul.



conectarea cu alt dispozitiv

Conectarea la un dispozitiv extern

Următoarele cifre sunt bazate pe modelul **ARN-1610S**.



Sursa de alimentare neevaluată sau necorespunzătoare poate cauza deteriorarea sistemului. Asigurați-vă că utilizați numai sursa de alimentare nominală înainte de a apăsa butonul POWER.

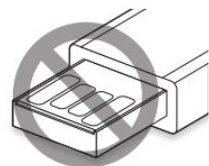
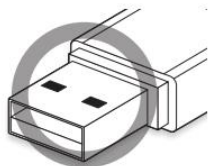
Conectarea USB

1. Pe partea din față a produsului, există un port USB.
2. Puteți conecta un HDD USB, o memorie USB sau un mouse la portul USB.
3. Dacă HDD-ul USB este conectat la sistem, acesta poate fi detectat și configurat urmând pașii din „Configurare > Setarea dispozitivului > Dispozitiv de stocare” din manualul de utilizare.
4. Produsul acceptă funcția de conectare la cald care permite conectarea/deconectarea dispozitivelor USB în timpul utilizării operarea sistemului.



Dacă dispozitivul USB pentru exportul video înregistrat nu este formatat în recorder, formatați-l ca FAT32 pe computer.

Este posibil ca unele dispozitive USB să nu funcționeze corect din cauza problemelor de compatibilitate; vă rugăm să verificați dispozitivul înainte de utilizare. Numai dispozitivele de stocare USB care respectă standardele (având un capac metalic) sunt garantate pentru transferul de date. În cazul în care contactele electrice ale dispozitivului USB au fost uzate, este posibil ca transferul de date între dispozitive să nu funcționeze corespunzător.

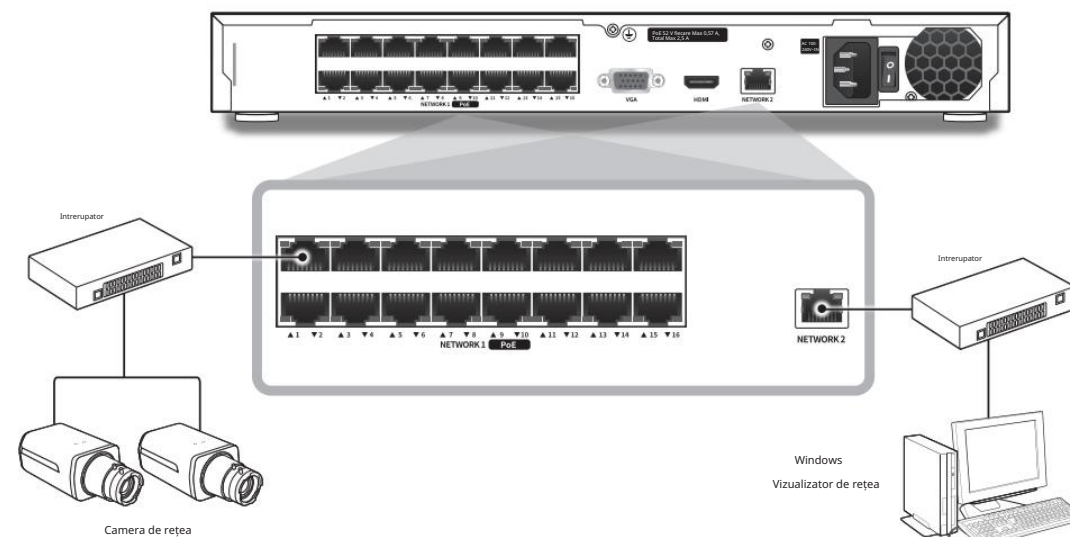


Conectarea la rețea



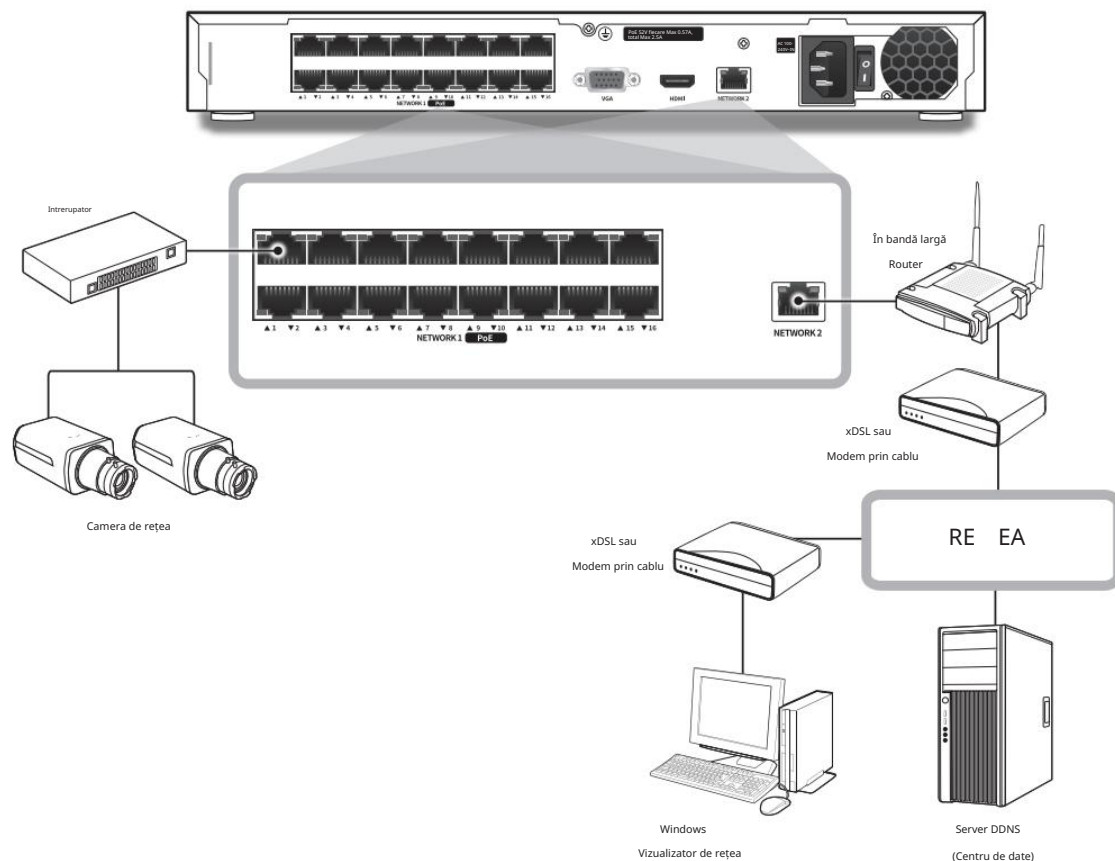
Pentru mai multe informații despre conexiunea la rețea, consultați „Setarea rețelei” din Manualul utilizatorului.

Conexiune la rețea prin Ethernet (10/100/1000BaseT)



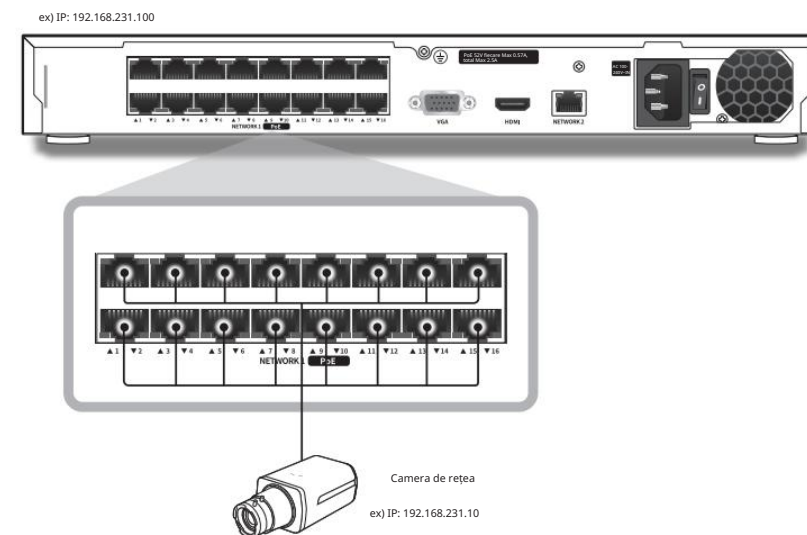
conectarea cu alt dispozitiv

Conexiune la rețea prin router

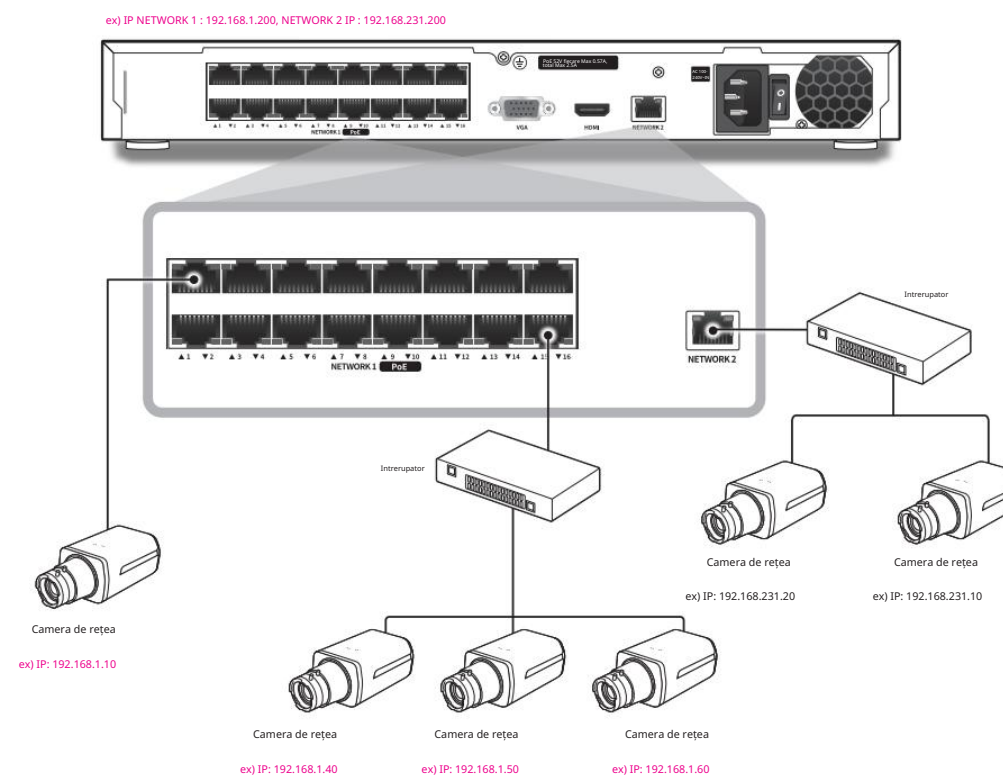


Conectarea camerelor de rețea

Exemplu 1)



Exemplu 2)





Hanwha Techwin are grijă de mediu în toate etapele de fabricație a produselor și ia măsuri pentru a oferi clienților produse mai ecologice. Marca Eco reprezintă devotamentul Hanwha Techwin de a crea produse ecologice și indică faptul că produsul respectă Directiva RoHS a UE.



Eliminarea corectă a acestui produs (deșeurii de echipamente electrice și electronice)

(Aplicabil în Uniunea Europeană și alte țări europene cu sisteme de colectare separată)

Acest marcaj de pe produs, accesorii sau literatură indică faptul că produsul și accesoriile sale electronice (de exemplu, încărcător, căști, cablu USB) nu trebuie aruncate împreună cu alte deșeurii menajere la sfârșitul duratei de viață. Pentru a preveni posibilele daune aduse mediului sau sănătății umane prin eliminarea necontrolată a deșeurilor, vă rugăm să separați aceste articole de alte tipuri de deșeurii și să le reciclați în mod responsabil pentru a promova reutilizarea durabilă a resurselor materiale.

Utilizatorii casnici ar trebui să contacteze fie comerciantul de la care au achiziționat acest produs, fie biroul guvernamental local, pentru detalii despre unde și cum pot lua aceste articole pentru reciclare sigură pentru mediu.

Utilizatorii de afaceri trebuie să-și contacteze furnizorul și să verifice termenii și condițiile contractului de cumpărare. Acest produs și accesoriile sale electronice nu trebuie amestecate cu alte deșeurii comerciale pentru eliminare.



Eliminarea corectă a bateriilor din acest produs

(Aplicabil în Uniunea Europeană și alte țări europene cu sisteme separate de returnare a bateriei.)

Acest marcaj de pe baterie, manual sau ambalaj indică faptul că bateriile din acest produs nu trebuie aruncate împreună cu alte deșeurii menajere la sfârșitul duratei de viață. Acolo unde sunt marcate, simbolurile chimice Hg, Cd sau Pb indică faptul că bateria conține mercur, cadmiu sau plumb peste nivelurile de referință din Directiva CE 2006/66. Dacă bateriile nu sunt aruncate în mod corespunzător, aceste substanțe pot dăuna sănătății umane sau mediului.

Pentru a proteja resursele naturale și pentru a promova reutilizarea materialelor, vă rugăm să separați bateriile de alte tipuri de deșeurii și să le reciclați prin sistemul local de returnare gratuită a bateriilor.

