

**WISeNET**

# **CAMERA DE REȚEA**

Manual de utilizare

ANO-L6082R/ANO-L7082R  
ANV-L6082R/ANV-L7082R



# Camera de rețea

## Manual de utilizare

---

Drepturi de autor

©2022Hanwha TechwinCo., Ltd. Toate drepturile rezervate.

### Marcă

Fiecare dintre mărcile înregistrate aici este înregistrată. Numele acestui produs și alte mărci comerciale menționate în acest manual sunt marcă înregistrată a companiei respective.

### Restricție

Drepturile de autor ale acestui document sunt rezervate. În niciun caz, acest document nu va fi reprodus, distribuit sau modificat, parțial sau integral, fără autorizație oficială.

### Disclaimer

Hanwha Techwinface tot posibilul pentru a verifica integritatea și corectitudinea conținutului acestui document, dar nu va fi furnizată nicio garanție formală. Utilizarea acestui document și a rezultatelor ulterioare va fi în întregime pe propria răspundere a utilizatorului.Hanwha Techwinși rezervă dreptul de a modifica conținutul acestui document fără notificare prealabilă.

**™Designul și specificațiile pot fi modificate fără notificare prealabilă.**

**™ID-ul inițial de administrator este „admin”, iar parola trebuie setată la prima conectare.**

Vă rugăm să vă schimbați parola la fiecare trei luni pentru a proteja în siguranță informațiile personale și pentru a preveni deteriorarea furtului de informații. Vă rugăm să rețineți că este responsabilitatea utilizatorului pentru securitate și orice alte probleme cauzate de gestionarea greșită a unei parole.

## INSTRUCȚIUNI DE SIGURANȚĂ IMPORTANTE

1. Citiți aceste instrucțiuni.

2. Păstrați aceste instrucțiuni.

3. Luați în considerare toate avertismentele.

4. Urmați toate instrucțiunile.

5. Nu utilizați acest aparat lângă apă.

6. Curățați zona contaminată de pe suprafața produsului cu o cârpă moale și uscată sau o cârpă umedă.

(Nu utilizați detergent sau produse cosmetice care conțin alcool, solvenți sau agenți tensioactivi sau constituenți ai uleiului, deoarece acestea se pot deforma sau pot deteriora produsul.)

7. Nu blocați orificiile de ventilație, Instalați în conformitate cu instrucțiunile producătorului.

8. Nu instalați în apropierea unor surse de căldură, cum ar fi calorifere, registre de căldură, sobe sau alte aparate (inclusiv amplificatoare) care produc căldură.

9. Nu înfrângeți scopul de siguranță al ștecherului polarizat sau cu împământare. Un ștecher polarizat are două lame, una mai lată decât cealaltă. O fișă de tip împământare are două lame și un al treilea ștecher de împământare. Lama lată sau al treilea vârf sunt prevăzute pentru siguranța dumneavoastră. Dacă ștecherul furnizat nu se potrivește în priză, consultați un electrician pentru înlocuirea prizei învechite.

10. Protejați cablul de alimentare să nu fie călcat sau ciupit, în special la prize, la prize convenabile și la punctul în care iese din aparat.

11. Utilizați numai atașamente/accesorii specificate de producător.

12. Utilizați numai cu căruciorul, suportul, trepidul, suportul sau masa specificate de producător sau vândute împreună cu aparatul. Când se folosește un cărucior, fiți precaut când mutați combinația cărucior/aparat pentru a evita rănirea prin răsturnare.

13. Deconectați acest aparat din priză în timpul furtunilor sau când nu este utilizat pentru perioade lungi de timp.

14. Toate lucrările de întreținere se adresează personalului de service calificat. Întreținerea este necesară atunci când aparatul a fost deteriorat în vreun fel, cum ar fi cablul de alimentare sau ștecherul este deteriorat, s-a vărsat lichid sau au căzut obiecte în aparat, aparatul a fost expus la ploaie sau umezeală, nu funcționează normal, sau a fost abandonat.



15. Acest produs este destinat să fie furnizat de o sursă de alimentare listată marcată „Class 2” sau „LPS” sau „PS2” și evaluată de la PoE 0,15A. (ANO-L6082R, ANV-L6082R)

16. Acest produs este destinat să fie furnizat de o sursă de alimentare listată marcată „Class 2” sau „LPS” sau „PS2” și evaluată de la PoE 0,17A. (ANO-L7082R, ANV-L7082R)

17. Acest produs este destinat a fi alimentat cu putere de izolare.

18. Dacă folosiți o forță excesivă atunci când instalați produsul, camera se poate deteriora și poate funcționa defectuos. Dacă instalați forțat produsul folosind instrumente neconforme, produsul se poate deteriora.

19. Nu instalați produsul într-un loc în care există sau pot fi generate substanțe chimice sau ceață de ulei. Deoarece uleiurile comestibile precum uleiul de soia pot deteriora sau deforma produsul, nu instalați produsul în bucătărie sau în apropierea mesei din bucătărie.

Acest lucru poate cauza deteriorarea produsului.

20. Când instalați produsul, aveți grijă să nu lăsați suprafața produsului să fie pătată cu substanțe chimice.

Unii solvenți chimici, cum ar fi agenți de curățare sau adezivi, pot provoca daune grave suprafeței produsului.

21. Dacă instalați/dezasamblați produsul într-un mod care nu a fost recomandat, este posibil ca funcțiile de producție/permanența să nu fie garantate.

Instalați produsul consultând „Instalare și conectare” din manualul de utilizare.

22. Instalarea sau utilizarea produsului în apă poate provoca daune grave produsului.

23. Deși o schimbare rapidă a temperaturii ar putea provoca îngheț în interiorul domului, nu va fi nicio problemă cu videoclipurul.

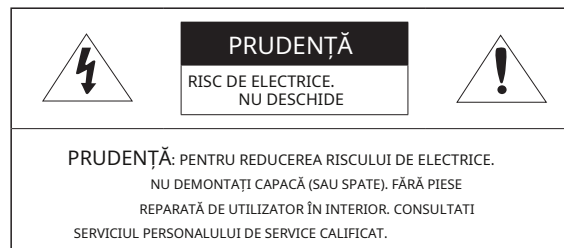
## AVERTIZARE

PENTRU A REDUCE RISCUL DE INCENDIU SAU DE ELECTRICE, NU EXPUNEȚI ACEST PRODUS LA PLOI SAU UMIDITATE. NU INTRODUCEȚI OBIECTUL METALIC PRIN GRARELE DE VENTILARE SAU ALTE DESCHIDERI DE PE ECHIPAMENT.

Aparatul nu trebuie expus la picurare sau stropire și nu trebuie așezate pe aparat obiecte umplute cu lichide, cum ar fi vase.

Pentru a preveni rănirea, acest aparat trebuie să fie atașat ferm de perete/tavan în conformitate cu instrucțiunile de instalare.

## PRUDENȚĂ



## EXPLICAREA SIMBOLURILOR GRAFICE



Simbolul fulgerului cu vârf de săgeată, în interiorul unui triunghi echilateral, este destinat să avertizeze utilizatorul asupra prezenței „tensiunii periculoase” în carcasa produsului, care poate fi de o magnitudine suficientă pentru a constitui un risc de electrocutare pentru persoane.



Semnul de exclamare din cadrul unui triunghi echilateral are scopul de a avertiza utilizatorul cu privire la prezența unor instrucțiuni importante de operare și întreținere (de întreținere) în literatura care însoțește produsul.

## Construcție de clasă

Un aparat cu construcție CLASĂ trebuie conectat la o priză de rețea cu o conexiune de protecție la pământ.

## Baterie

Bateriile (pachet de baterii sau bateriile instalate) nu trebuie expuse la căldură excesivă, cum ar fi soarele, focul sau altele asemenea.

Bateria nu poate fi înlocuită.

## Dispozitiv de deconectare

Deconectați ștecherul principal de la aparat, dacă este defect. Și vă rugăm să sunați un reparator din locația dvs.

Atunci când este utilizat în afara SUA, poate fi folosit codul HAR cu armături ale unei agenții aprobate.

## PRUDENȚĂ

RISC DE EXPLOZIE DACĂ BATERIA ESTE ÎNLOCUITĂ CU UN TIP INCORECT.  
ARULAȚI BATERIILE UTILIZATE CONFORM INSTRUCȚIUNILOR.

## ATENȚIE

IL YA RISQUE D'EXPLOSION SI LA BATTERIE EST REMPLACÉE PAR UNE BATTERIE DE TYPE INCORRECT.  
METTRE AU REBUT LES BATTERIES USAGEES CONFORMÉMENT AUX INSTRUCTIONS.

Aceste instrucțiuni de service sunt destinate numai personalului de service calificat.

Pentru a reduce riscul de electrocutare, nu efectuați alte lucrări de întreținere decât cele cuprinse în instrucțiunile de utilizare, decât dacă sunteți calificat în acest sens.

Vă rugăm să utilizați puterea de intrare cu o singură cameră și alte dispozitive nu trebuie conectate.

Când se deschide o nouă cutie de produs (sau în timpul utilizării inițiale a produsului), umezeala se poate acumula pe geamul camerei. Umiditatea acumulată dispare în mod natural în câteva ore de la pornire.

ITE-ul trebuie conectat numai la rețele PoE fără rutare către instalația exterioră.

Hub-ul LAN cu fir care furnizează alimentare prin Ethernet (PoE) în conformitate cu IEEE 802.3af va fi un dispozitiv UL Listed cu ieșirea evaluată ca sursă de alimentare limitată, așa cum este definită în UL60950-1 sau PS2, așa cum este definit în UL62368-1.

Unitatea este destinată instalării într-un mediu de rețea 0, așa cum este definit în IEC TR 62102. Ca atare, cablajul Ethernet asociat trebuie limitat la interiorul clădirii.

Vă rugăm să citiți cu atenție următoarele măsuri de siguranță recomandate.

yNu așezați acest aparat pe o suprafață neuniformă.

yNu instalați pe o suprafață unde este expus la lumina directă a soarelui, lângă echipamente de încălzire sau zona rece grea.

yNu așezați acest aparat în apropierea unui material conductor. yNu încercați să reparați singur acest aparat. yNu puneți un pahar cu apă pe produs. yNu instalați lângă nicio sursă magnetică. yNu blocați orificiile de ventilație. yNu așezați obiecte grele pe produs.

yVă rugăm să purtați mănuși de protecție când instalați/demontați camera.  
Temperatura ridicată a suprafeței produsului poate provoca arsuri.

Manualul utilizatorului este un ghid pentru utilizarea produselor.

Semnificația simbolurilor este prezentată mai jos.

yReferință: În cazul furnizării de informații pentru a ajuta la utilizarea produsului

yNotă: Dacă există vreo posibilitate să apară daune pentru bunuri și persoane cauzate de nerespectând instrucțiunile

-Vă rugăm să citiți acest manual pentru siguranță înainte de a utiliza bunurile și păstrați-l într-un loc sigur.

Nu garantăm calitatea produselor de la terți (de exemplu, lentile, accesorii) pe care le cumpărați separat.

În anumite medii de instalare, pot exista interferențe în comunicațiile radio. Când apar interferențe de unde electromagnetice între produs și dispozitivul de comunicație radio, se recomandă păstrarea unei anumite distanțe între cele două sau schimbarea direcției antenei de recepție.

## AVERTIZARE

Pentru a preveni deteriorarea cauzată de LED-ul IR, nu vă uitați la lampa de operare.

Numai pentru modelele de mai jos.

ANO-L6082R/ANO-L7082R

ANV-L6082R/ANV-L7082R

Grupa de risc 1

AVERTISMENT IR emis de acest produs.  
Nu vă uitați la lampa de operare.

Produs testat conform IEC 62471

<b>PREZENTARE GENERALĂ</b>	<b>3</b>	Instrucțiuni importante de siguranță
	6	Specificații recomandate pentru PC
	6	Specificații recomandate pentru cardul Micro SD/SDHC/SDXC
	6	Specificații recomandate de NAS (numai modelul ANV-L7082R/ ANO-L7082R)
	7	Ce este inclus (ANO-L6082R/L7082R) Ce este inclus (ANV-L6082R/L7082R) Pe scurt (ANO-L6082R/L7082R) Accesorii opționale pentru instalare Pe scurt (ANV-L6082R/L7082R)

## 3

## INSTALARE ȘI CONECTARE

## 10

10	Instalare (ANO-L6082R/L7082R) Instalare (ANV-L6082R/L7082R) Introducerea/scoaterea unui card Micro SD Alimentare și conectare în rețea
12	
13	
15	

## CONEXIUNEA LA REȚEA ȘI

### ÎNFIINȚAT

## 16

16	Conectarea directă a camerei la rețeaua locală
16	Conectarea directă a camerei la un modem DSL/cablu bazat pe DHCP
17	Folosind Device Manager
17	Căutarea automată a camerei
17	Configurarea adresei IP
18	Înregistrarea manuală a camerei
18	Configurarea automată a IP-ului
19	Port Range Forward (Port Mapping)
20	Configurare Conectarea la cameră de pe un PC local partajat
20	Conectarea la cameră de la un PC la distanță prin Internet

## WEB VIEWER

## 21

21	Conectarea la setarea
22	Parola camerei
22	Log in
22	Camera Web Viewer Configurare

## APENDICE

## 23

23	Depanare
----	----------

## SPECIFICAȚII RECOMANDATE PC

- CPU: Intel(R) Core(TM) i7 3,4 GHz sau mai mare
  - RAM: 8G sau mai mare
  - Browser recomandat: Chrome
  - Browsere acceptate: Chrome, Safari, Firefox, MS Edge (pe bază de crom)
  - Sistem de operare acceptat: Windows, Mac, Linux, Android, iOS, Chrome
  - Mediul de verificare
    - Windows 10: Google Chrome versiunea 80 sau mai recentă, Firefox versiunea 72 sau mai recentă, MS Edge versiunea 83 sau mai recentă
    - Mac 10.13/14: Safari versiunea 11.0.1 sau o versiune ulterioară
- ※Performanța redării video a vizualizatorului web depinde de performanța procesorului și a GPU-ului utilizatorului.

## SPECIFICAȚIILE CARDULUI MICRO SD/SDHC/SDXC RECOMANDATE

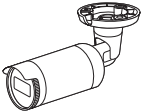
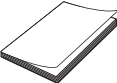
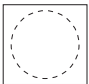
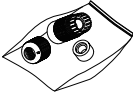

- Capacitate recomandată: 16 GB – 512 GB (tip MLC sau 3D TLC necesar)
- Producători recomandați: SanDisk, Transcend, Samsung
- Tip produs: rezistență ridicată, rezistență pro
- Compatibilitatea variază în funcție de producătorii și tipurile de carduri.

## SPECIFICAȚII RECOMANDATE NAS (NUMAI MODELUL ANV-L7082R/ANO-L7082R)

- Pentru această cameră, vă recomandăm să utilizați un NAS cu următoarele specificații ale producătorului. Produs recomandat: QNAP, Synology

## CE ESTE INCLUS (ANO-L6082R/L7082R)

Vă rugăm să verificați dacă camera dvs. și accesoriile sunt toate incluse în pachetul produsului. (Ca și pentru fiecare țară de vânzare, accesoriile nu sunt aceleași.)

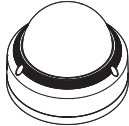
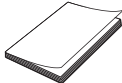
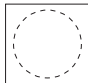


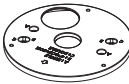

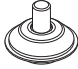
Aspect	Nume articol	Cantitate	Descriere
	aparat foto	1	
	Ghid rapid	1	
	Șablon	1	Ghid de instalare a produsului
	Accesoriu RJ45 impermeabil	1	Folosit pentru instalare în locuri umede
	Absorbant de umiditate (Tip card)	1	Atașat când este instalat.

**M**

Utilizați șuruburi de instalare de cel puțin M4, L30 pentru instalarea acestui produs.

## CE ESTE INCLUS (ANV-L6082R/L7082R)

Vă rugăm să verificați dacă camera dvs. și accesoriile sunt toate incluse în pachetul produsului. (Ca și pentru fiecare țară de vânzare, accesoriile nu sunt aceleași.)

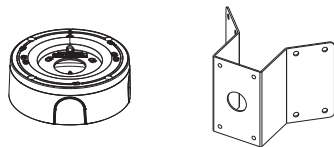
Aspect	Nume articol	Cantitate	Descriere
	aparat foto	1	
	Ghid rapid	1	
	Șablon	1	Ghid de instalare a produsului
	cheie Torx L	1	Folosit pentru asamblarea și dezasamblarea capacelor domului
	Absorbant de umiditate (Tip card)	1	Atașat când este instalat.
	Placa de montare	1	Acesta este folosit pentru a plasa camera pe un suport vândut separat.
	Șuruburi de mașină	3	Folosit pentru asamblarea carcasei domului la instalarea produsului pe țevă, suport de perete etc. sau blocarea unui orificiu.
	Bucșă de cablu	1	Folosit pentru conectarea cablului LAN cu un diametru de Ø7-8,5.

**M**

Utilizați șuruburi de instalare de cel puțin M4, L30 pentru instalarea acestui produs.

## ACCESORII OPTIONALE PENTRU INSTALARE

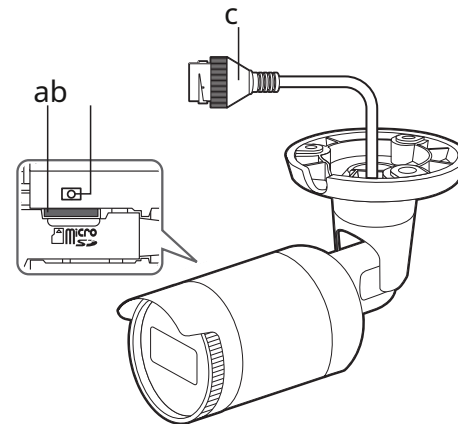
Pentru o instalare mai ușoară, puteți achiziționa accesorii opționale adecvate disponibile.



Numele modelului	Cutie din spate	Suport de colț	Alții
ANV-L6082R/L7082R	SBV-A14B	SBP-300KMW1	SBP-301HMMW2 (Montare suspendată) SBP-300WMW/MMW1 (Montare pe perete) SBP-137WMW1 (Montare pe perete) SBP-300CMW (Montare pe tavan) SBP-300PMW1 (Montare pe stâlp) SBP-300LMW (Montare pentru parapet) SBP-300BW (Bază pentru montare pe perete) SBP-300NBW (Cutie de instalare)
ANO-L6082R/L7082R			

## PENTRU O privire (ANO-L6082R/L7082R)

Aspect

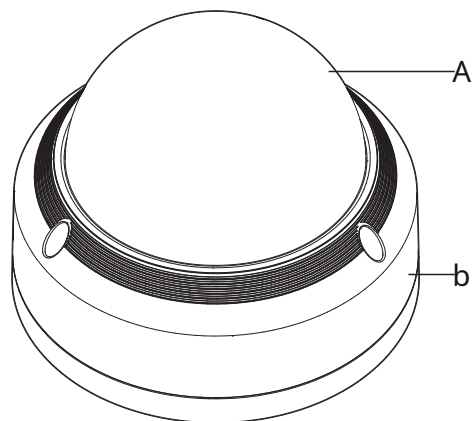


Articol	Descriere
<b>A</b> Slot pentru card micro SD	(Spațiul intern al produsului) Acesta este un slot în care puteți introduce un card Micro SD.
<b>b</b> Butonul de resetare	Butonul restabilește toate setările camerei la valorile implicite din fabrică. Apăsați și mențineți apăsat timp de aproximativ 5 secunde pentru a reporni sistemul. ] Dacă resetați camera, setările de rețea vor fi ajustate astfel încât DHCP să poată fi activat. Dacă nu există un server DHCP în rețea, trebuie să rulați programul Device Manager pentru a modifica setările de bază ale rețelei, cum ar fi adresa IP, masca de subrețea, Gateway etc., înainte de a vă putea conecta la rețea.
<b>C</b> Conector PoE	Furnizați energie prin cablul Ethernet și conectați-vă la rețea.



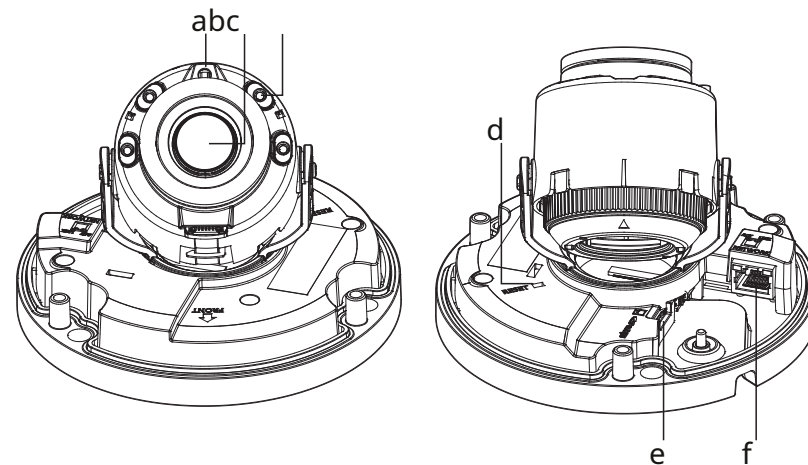
## PENTRU O privire (ANV-L6082R/L7082R)

### Aspect



Articol	Descriere
<b>A</b> Capac dom	Capac carcasă folosit pentru a proteja obiectivul și unitatea principală.
<b>b</b> Carcasa camerei	Partea carcasei care acoperă corpul camerei.

### Componente



Articol	Descriere
<b>A</b> Senzor de iluminare	Detectează lumina de intrare pentru a controla LED-ul IR.
<b>b</b> Obiectiv	Lentila pentru camera.
<b>C</b> LED IR	Aceste LED-uri cu infraroșu sunt controlate de senzorul de iluminare.
<b>d</b> Butonul de resetare	Butonul restabilește toate setările camerei la valorile implicite din fabrică. Apăsăți și mențineți apăsat timp de aproximativ 5 secunde pentru a reporni sistemul. ] Dacă resetați camera, setările de rețea vor fi ajustate astfel încât DHCP să poată fi activat. Dacă nu există un server DHCP în rețea, trebuie să rulați programul Device Manager pentru a modifica setările de bază ale rețelei, cum ar fi adresa IP, masca de subrețea, Gateway etc., înainte de a vă putea conecta la rețea.
<b>e</b> Slot pentru card micro SD	Acesta este un slot în care puteți introduce un card Micro SD.
<b>f</b> Port PoE	Furnizați energie prin cablul Ethernet și conectați-vă la rețea.

# instalare și conectare

## INSTALARE (ANO-L6082R/L7082R)

J Această cameră este rezistentă la apă și respectă specificațiile IP66, dar mufa conectată la cablul extern nu este. Vă recomandăm să instalați acest produs sub marginea streașinii pentru a preveni expunerea cablului la exterior.

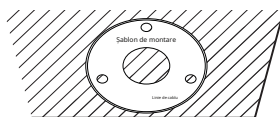
### Precauții înainte de instalare

Asigurați-vă că citiți următoarele instrucțiuni înainte de a instala camera:

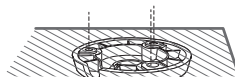
- Trebuie instalat pe zona (tavan sau perete) care poate rezista de 5 ori greutatea camerei, inclusiv suportul de instalare.
- Cablurile blocate sau desprinse pot provoca deteriorarea produsului sau un incendiu.
- Din motive de siguranță, țineți pe oricine altcineva departe de locul de instalare. Și lasă deoparte lucrurile personale de pe site, pentru orice eventualitate.
- Dacă produsul este instalat cu o forță excesivă, acesta poate cauza deteriorarea camerei din cauza defecțiunii. Forțarea asamblării folosind unelte neconforme poate deteriora produsul.

### Instalare

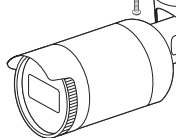
1. Atașați șablonul de instalare în locația dorită și găuriți urmând șablonul.



2. Introduceți și fixați 3 șuruburi cu filet în 3 găuri pentru a fixa camera.

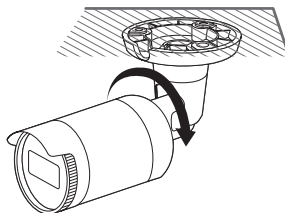


3. Conectați cablurile corespunzătoare cu terminalele camerei.



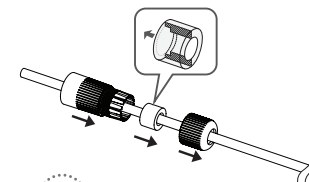
4. Reglați orientarea camerei folosind o șurubelniță Phillips.

J Când reglați poziția camerei folosind un suport, vă rugăm să slăbiți șurubul suportului, reglați camera și strângeți-o. Dacă încercați să-l reglați forțat în timp ce șurubul este strâns, poate duce la o zgărietură sau alte probleme.

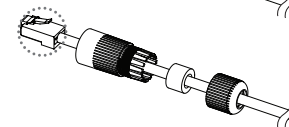


Cum se conectează cablul RJ45 impermeabil la un cablu LAN

1. Introduceți-l prin direcția săgeții.

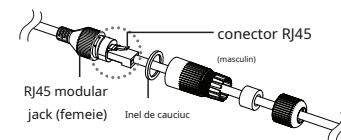


2. Conectați conectorul LAN (mascul) la cablu.

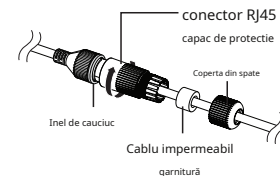


3. Conectați mufa modulară RJ45 (femă) la conectorul RJ45 (mascul).

J Vă rugăm să păstrați fiecare dintre părți separate.



4. Asamblați prin rotirea mușei modulare RJ45 (mamă) și a capacului de protecție RJ45 în sensul acelor de ceasornic (Urmați săgeata).



5. Asamblați rotind capacul de protecție RJ45 și capacul din spate în sensul acelor de ceasornic (Urmați săgeata). Când capacul din spate este asamblat, garnitura impermeabilă a cablului este atașată strâns de cablu pentru a-l face impermeabil.

J Trebuie să îl asamblați complet pentru a roti capacul din spate până la capătul filetului conectorului RJ45.



## Instalare în exterior

Când îl instalați în afara clădirii, vă rugăm să îl impermeabilizați cu bandă de cauciuc butilic impermeabil (poate fi achiziționat din magazine), astfel încât apa să nu se scurgă din golul cablului conectat la exterior.

### 1. Conectați cablul PoE.

2. Înveliți mantaua neagră a cablului (Zona A) și zona de conectare a cablurilor cu bandă impermeabilă (cauciuc butilic), astfel încât mai mult de jumătate din banda de cauciuc butilic să fie suprapusă.



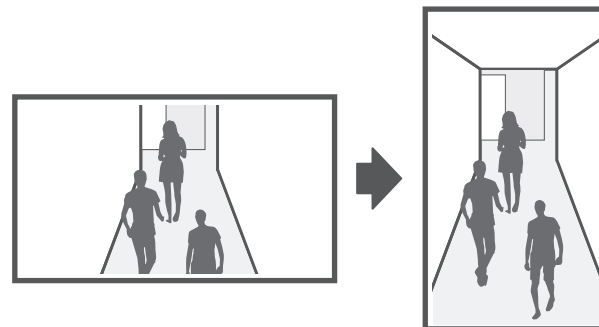
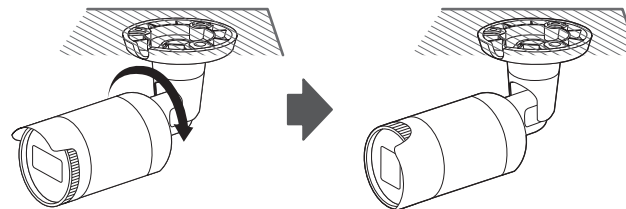
J Dacă mantaua cablului nu este impermeabilă corespunzător, atunci poate cauza direct scurgeri. Asigurați-vă că protejați cablul cu un strat dens de bandă.

Banda de butilic impermeabilă este fabricată din cauciuc butilic care poate fi întinsă până la de două ori lungimea normală.

## Vedere pe hol

Camera poate fi rotită pentru a mări zona de monitorizare verticală la un raport de aspect de 9:16, făcând-o potrivită pentru coridoare și pasaje înguste.

J Rotiți atât corpul camerei, cât și capul frontal.



# instalare și conectare

## INSTALARE (ANV-L6082R/L7082R)

J Această cameră este rezistentă la apă și respectă specificațiile IP66, dar mufa conectată la cablul extern nu este. Vă recomandăm să instalați acest produs sub marginea streașinii pentru a preveni expunerea cablului la exterior.

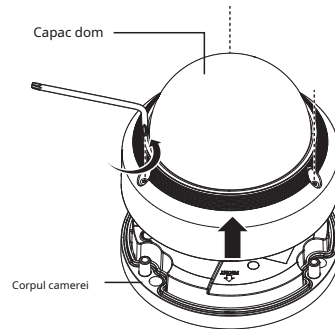
### Precauții înainte de instalare

Asigurați-vă că citiți următoarele instrucțiuni înainte de a instala camera:

- Trebuie instalat pe zona (tavan sau perete) care poate rezista de 5 ori greutatea camerei, inclusiv suportul de instalare.
- Cablurile blocate sau desprinse pot provoca deteriorarea produsului sau un incendiu.
- Din motive de siguranță, țineți pe oricine altcineva departe de locul de instalare. Și lasă deoparte lucrurile personale de pe site, pentru orice eventualitate.
- Dacă produsul este instalat cu o forță excesivă, acesta poate cauza deteriorarea camerei din cauza defecțiunii. Forțarea asamblării folosind unelte neconforme poate deteriora produsul.

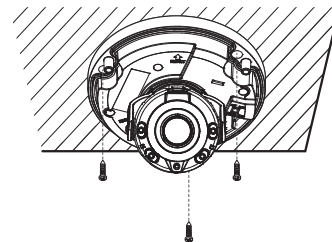
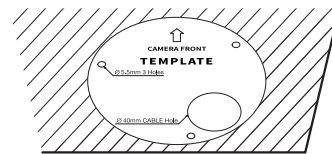
### Dezasambarea

1. Folosind cheia Torx L furnizată, rotiți cele 3 șuruburi de fixare de pe capacul domului în sens invers acelor de ceasornic pentru a scoate capacul.



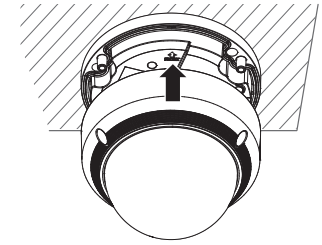
### Instalare

1. Luați în considerare direcția care trebuie monitorizată, atașați șablonul și găuriți urmând șablonul.
2. Folosind 3 șuruburi, fixați camera la 3 găuri găurite cu un șablon.  
Setați < ↑ > marcaj imprimat pe cameră pentru a fi îndreptat spre monitorizarea camerei.
3. Conectați și aranjați cablurile necesare pentru ca acestea să nu fie deteriorate sau răsucite în timpul instalării camerei.
4. Reglați lentila în direcția dorită, referindu-vă la „Reglarea direcției de monitorizare a camerei” secțiune. (pagina 13)



### 5. Închideți capacul domului.

Strângeți strâns șuruburile de fixare folosind cheia Torx L pentru a preveni scurgerile de apă.

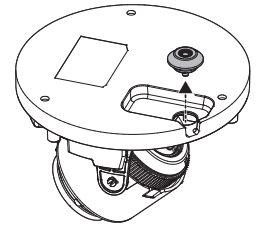


### Conectarea cablului LAN

#### 1. Scoateți capacul domului și carcasa.

2. Scoateți bucașa cablului din partea inferioară, așa cum se arată în figură.

- J Utilizați o bucașă de cablu adecvată pentru cablul LAN care urmează să fie conectat.
- Camera de bază: Folosiți cablul cu un diametru de Ø5-6,5.
  - Componente furnizate: Utilizați cablul cu un diametru de Ø7-8,5.

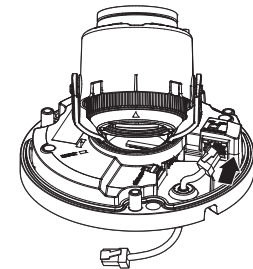


3. Introduceți cablul LAN prin orificiul care a fost format prin îndepărtarea părții proeminente la pasul 2.

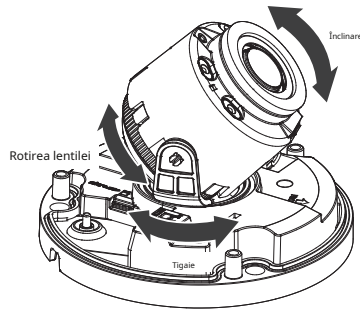
4. Scoateți mantaua cu un tăietor de cabluri și aliniați cablurile.

5. Conectați cablul LAN cu un conector LAN și introduceți-l în instrumentul LAN.

6. Conectați cablul finit la portul PoE.



## Reglarea direcției de monitorizare pentru cameră (ANV-L6082R/L7082R)



### Reglarea direcției de monitorizare

Puteți regla direcția camerei numai atunci când camera este fixată pe tavan.

Unde, rotirea unității camerei la stânga sau la dreapta se numește Pan, reglarea înclinării se numește Tilt, iar rotirea obiectivului pe axa sa se numește Rotire.

- Intervalul efectiv al tigaii este un total de 350 de grade.
- Intervalul efectiv de rotație este un total de 355 de grade.
- Intervalul efectiv de înclinare este un total de 67 de grade.

J Imaginea poate fi acoperită de carcasa camerei în funcție de unghi.

### Metode de ajustare

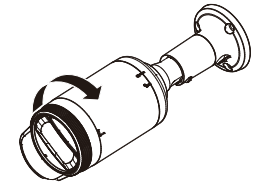
1. După instalarea camerei, reglați unghiul de panoramare ținând cont de direcția de monitorizare.
2. Setați unghiul orizontal astfel încât imaginea să nu fie inversată.
3. Reglați unghiul de înclinare astfel încât camera să fie orientată către obiectul de monitorizare.

## INTRODUCEREA/SCOATEREA UNUI CARD MICRO SD

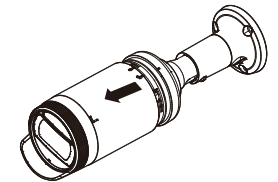
- J Înainte de a instala camera, cardul Micro SD trebuie introdus în timp ce sursa de alimentare și corpul sunt separate.
- Nu îl introduceți cu forță în direcția inversă. S-ar putea deteriora cardul Micro SD și produsul.
- Când plouă sau umiditatea este ridicată, nu se recomandă introducerea sau scoaterea unui card Micro SD.
- Dezasamblarea capacului produsului ar trebui să se termine în 5 minute, altfel va exista riscul de condens intern de rouă.

### Introducerea unui card de memorie Micro SD (ANO-L6082R/L7082R)

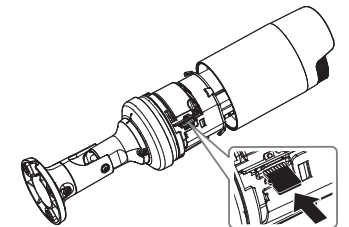
1. Rotiți capacul frontal în direcția DEBLOCARE [ ].



2. Trageți și separați capacul frontal.



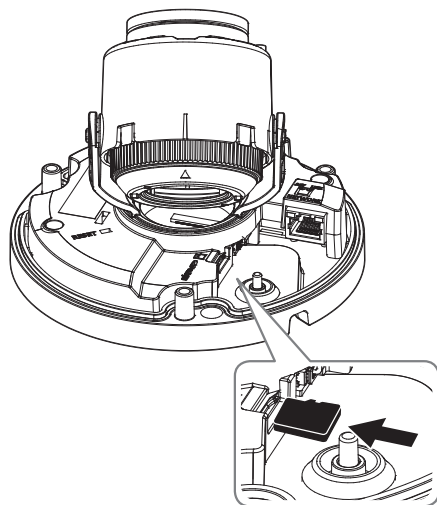
3. Introduceți un card Micro SD în direcția săgeții indicată în figură.



# instalare și conectare

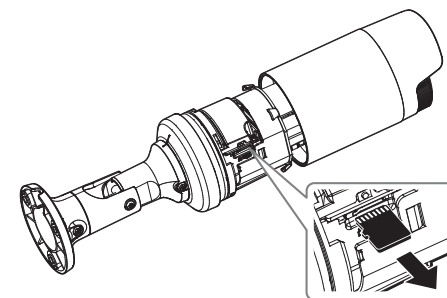
Introducerea unui card de memorie Micro SD (ANV-L6082R/L7082R)

1. Separați capacul Dome al camerei.
2. Introduceți un card Micro SD în direcția săgeții indicată în figură.

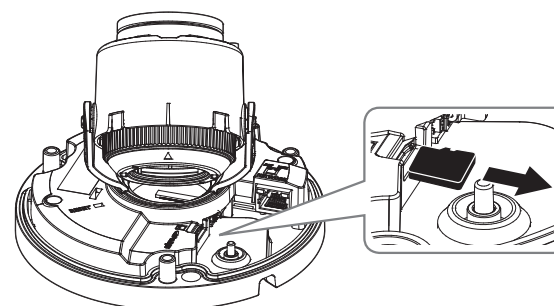


Scoaterea unui card de memorie Micro SD

Apăsați ușor pe capătul expus al cardului de memorie, așa cum se arată în diagramă, pentru a scoate cardul de memorie din slot.




<ANO-L6082R/LZ 082R>



<ANV-L6082R/L7082R>

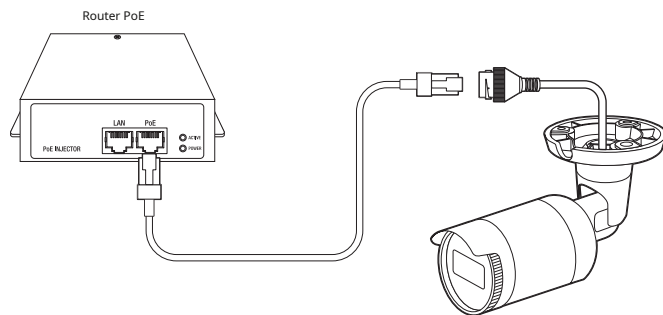
J

Înainte de a scoate cardul Micro SD, în <  > - <Eveniment>-<Stocare>, setați dispozitivul la <Off> și apăsați pe [Aplica] Înființat ( butonul și opriți camera.

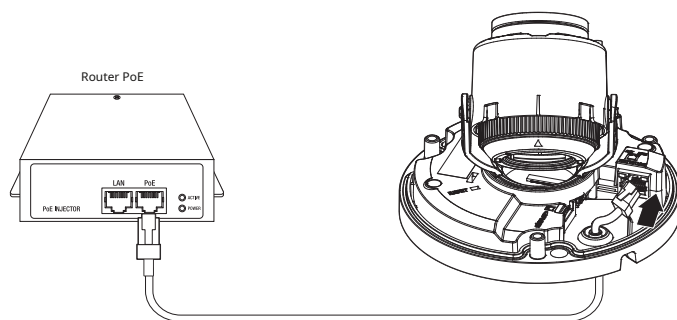
Dacă opriți camera sau scoateți cardul Micro SD care conține date din produs, datele se pot pierde sau se pot deteriora.

## ALIMENTARE ȘI CONECTARE în rețea

Conectați dispozitivul PoE la cameră.



<ANO-L6082R/L7082R>



<ANV-L6082R/L7082R>

Conectați-vă la conectorul PoE al unui router compatibil PoE (Power over Ethernet).

Utilizați echipamente PoE (Power over Ethernet) care acceptă standardul IEEE802.3af.

## Specificația cablului de rețea

Articol	Cuprins	Observație
Conector	RJ45	
Ethernet	10/100BASE-T	10/100 Mbps
Cablu	Categoria 5e	
Distanța maximă	100 m	Rezistență DC≤0,125 Ω/m
Suport PoE	IEEE 802.3af	

Dacă utilizați un alt cablu decât standardele de Categoria 5e, distanța de transmisie de 100 m nu este garantată.

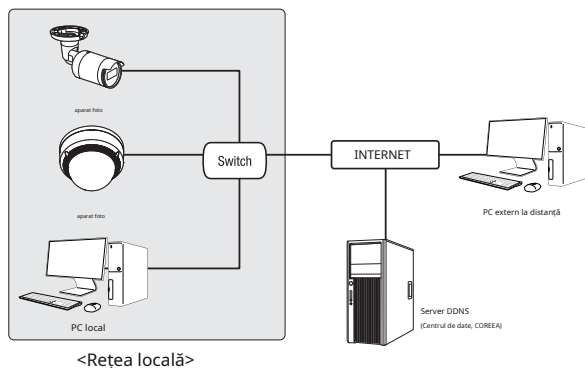
## conexiune la rețea și configurare

Puteți configura setările de rețea în funcție de configurațiile de rețea.

### CONECTAREA CAMERA DIRECT LA REȚEA LOCALĂ

Conectarea la cameră de la un PC local în LAN

- 1.Lansați un browser de internet pe computerul local.
- 2.Introduceți adresa IP a camerei în bara de adrese a browserului.



### M

Este posibil ca un computer la distanță dintr-un internet extern din rețeaua LAN să nu se poată conecta la camera instalată în intranet dacă redirectionarea portului nu este setată corect sau este setat un firewall.

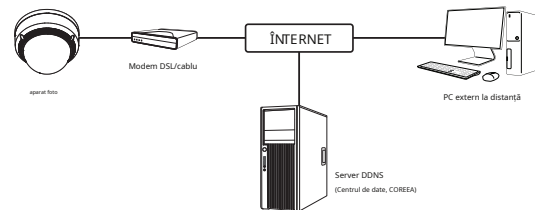
În acest caz, pentru a rezolva problema, contactați administratorul de rețea.

Implicit din fabrică, adresa IP va fi atribuită automat de la serverul DHCP. Dacă nu există un server DHCP disponibil, adresa IP va fi setată la 192.168.1.100.

Pentru a schimba adresa IP, utilizați Device Manager.

Pentru mai multe detalii despre utilizarea Device Manager, consultați „Folosind Device Manager”, (Pagina 17)

### CONECTAREA CAMERA DIRECT LA UN MODEM DSL/CABLE BAZAT DHCP



- 1.Conectați computerul utilizatorului direct la camera de rețea.
- 2.Rulați Managerul de dispozitive și modificați adresa IP a camerei, astfel încât să puteți utiliza browserul web de pe desktop pentru a vă conecta la cameră.
- 3.Utilizați browserul de internet pentru a vă conecta la vizualizatorul web.
- 4.Mutați la [Înființat]pagină.
- 5.Mutați la [Rețea] - [DDNS]și configurați setările DDNS.
- 6.Mutați la [Basic] - [IP & Port],și setați tipul IP la [DHCP].
- 7.Conectați camera, care a fost scoasă de pe computer, direct la modem.
- 8.Reporniți camera.

### M

Pentru informații despre cum să setați DDNS, consultați ajutorul online al Web Viewer.

Pentru informații despre cum să setați formatul IP, consultați ajutorul online al Web Viewer.



## UTILIZAREA DEVICE MANAGER

### M

Programul de gestionare a dispozitivelor poate fi descărcat de pe <Suport tehnic>-<Instrument online>-meniu de pe site-ul web Hanwha Techwin (<http://www.hanwha-security.com>).

Mai multe instrucțiuni despre Device Manager pot fi găsite la <Ajutor>-meniu paginii principale.

## CĂUTARE AUTOMATĂ CAMERA

Dacă o cameră este conectată la aceeași rețea a PC-ului în care este instalat managerul de dispozitive, puteți găsi camera de rețea folosind funcția de căutare.

- 1.Faceți clic pe <Caută>-pe pagina principală a managerului de dispozitive.
- 2.Verificați camera din listă.
  - Verificați adresa MAC pe autocolantul atașat camerei.

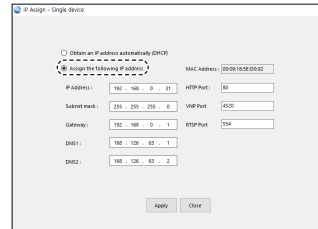
## CONFIGURARE ADRESA IP

Dacă doriți să modificați setarea rețelei camerei, <Conectați-vă OK>-semnul trebuie să fie afișat la <Stare>.Clic <Autentificare> pe pagina principală pentru a vă conecta.

### Configurarea IP statică

Inserați și configurați manual adresa IP și informațiile despre porturi.

- 1.Faceți clic pe camera din lista pentru care doriți să modificați setarea IP.
- 2.Faceți clic pe <Atribuire IP>-pe pagina principală a managerului de dispozitive.
- 3.Selectați <Atribuiți următoarea adresă IP>.
  - Informațiile IP ale camerei vor fi afișate așa cum au fost setate anterior.
- 4.Completați categoriile legate de IP și Port.



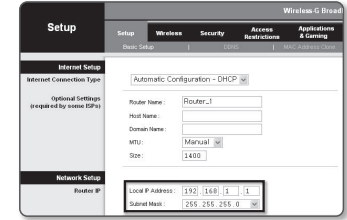
Dacă nu utilizați un router de bandă largă

Pentru setarea <Adresă IP>, <Mască de subrețea>, și <Gateway>,contactați administratorul de rețea.

- Port HTTP: Folosit pentru a accesa camera utilizând browserul de internet, implicit 80.
- Port RTSP: un port care controlează streaming în timp real. Valoarea inițială este 554.

Dacă utilizați un router de bandă largă

- Adresă IP: introduceți o adresă care se încadrează în interval IP furnizat de routerul de bandă largă.  
ex) 192.168.1.2~254, 192.168.0.2~254, 192.168.XXX.2~254
- Mască de subrețea: <Mască de subrețea>al routerului de bandă largă va fi <Mască de subrețea>a camerei.
- Gateway: <Adresă IP locală>al routerului de bandă largă va fi <Gateway>a camerei.



### M

Setările pot diferi în funcție de modelul de router de bandă largă conectat. Pentru mai multe informații, consultați manualul de utilizare al routerului aplicabil.

Pentru mai multe informații despre redirectionarea portului a routerului de bandă largă, consultați „Configurare Port Range Forward (Port Mapping)” (Pagina 19)

Dacă routerul de bandă largă are mai multe camere conectate

Configurați setările legate de IP și setările legate de port în mod distinct între ele. ex)

	Categorie	Camera #1	Camera #2
Setări legate de IP	Adresa IP	192.168.1.100	192.168.1.101
	Mască de rețea	255.255.255.0	255.255.255.0
	Poarta de acces	192.168.1.1	192.168.1.1
Setări legate de porturi	Port HTTP	8080	8081
	Port RTSP	554	555

### M

Dacă <Port HTTP>este setat altul decât 80, trebuie să furnizați <Port>-numărul din bara de adrese a browserului de internet înainte de a putea accesa camera.

ex) <http://adresa IP : Port HTTP>  
<http://192.168.1.100:8080>

5.Faceți clic pe [Aplica]Buton.

6.Dacă este afișat mesajul de succes, faceți clic pe [BINE].

# conexiune la rețea și configurare

## Configurarea IP dinamică

### Primiți adresa IP de la DHCP

#### • Exemplu de mediu IP dinamic

- Dacă unui router de bandă largă, cu camerele conectate, i se atribuie o adresă IP de către serverul DHCP
- Dacă conectați camera direct la modem folosind protocoalele DHCP
- Dacă IP-urile sunt atribuite de serverul DHCP intern prin intermediul rețelei LAN

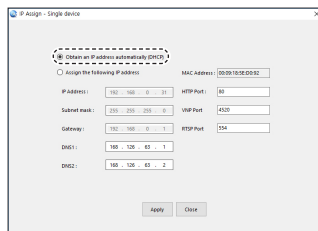
1. Faceți clic pe camera din lista pentru care doriți să modificați setarea IP.

2. Faceți clic pe <Atribuire IP> pe pagina principală a managerului de dispozitive.

3. Selectați <Obține automat o adresă IP (DHCP)>.

4. Faceți clic pe [Aplica] buton.

5. Dacă este afișat mesajul de succes, faceți clic pe [BINE].



## CONFIGURARE AUTOMATĂ IP

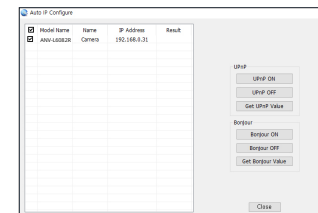
1. Faceți clic pe camera din lista pe care doriți să o configurați automat IP-ul.

2. Faceți clic pe <+> în pagina principală a managerului de dispozitive.

- Apare meniul Setare echipament.

3. În meniul, faceți clic pe <Configurare IP automată>.

4. Faceți clic pe [Închide] buton.



## ÎNREGISTRARE MANUAL CAMERA

Dacă camera nu poate fi găsită utilizând funcția de căutare, camera poate fi înregistrată de la distanță inserând manual informații IP, dacă camera este conectată la o rețea externă.

1. Faceți clic pe <Adăugați dispozitive> - <Adăugați dispozitiv manual> pe pagina principală a managerului de dispozitive.

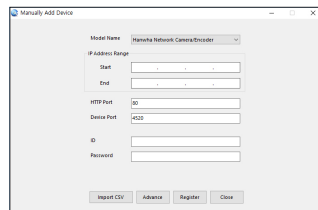
2. Introduceți intervalul de adrese IP pe care îl căutați

3. Selectați <Nume model> a camerei pe care o înregistrați și introduceți portul HTTP, ID-ul și parola.

4. Faceți clic pe [Înregistrează-te] buton.

5. Verificați dacă camera este înregistrată.

- Verificați adresa MAC pe autocolantul atașat camerei.



## SETARE PORT RANGE FORWARD (PORT MAPPARE).

Dacă ați instalat un router de bandă largă cu o cameră conectată, trebuie să setați redirectionarea intervalului de porturi pe routerul de bandă largă, astfel încât un computer la distanță să poată accesa camera din acesta.

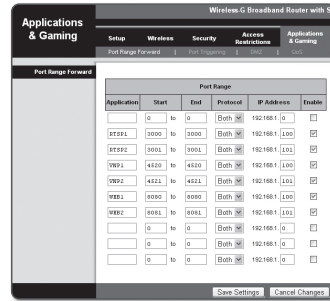
Redirecționare manuală a intervalului de porturi

1. Din meniul de configurare al routerului de bandă largă, selectați <Aplicații și jocuri> - <Port Range Forward>. Pentru a seta intervalul de porturi înainte pentru un router de bandă largă terță parte, consultați ghidul utilizatorului aceluși router de bandă largă.

2. Selectați <TCP> și <Port UDP> pentru fiecare cameră conectată la routerul de bandă largă.

Numărul fiecărui port care urmează să fie configurat la routerul IP ar trebui setat în funcție de numărul de port desemnat în <Configurare> - <De bază> - <IP & Port> pe vizualizatorul web al camerei.

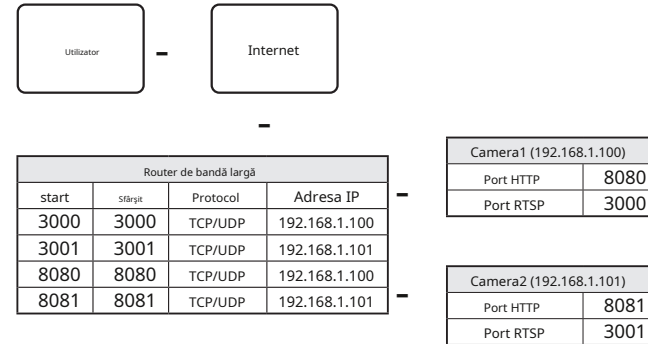
3. Când ați terminat, faceți clic pe [Salvează setările]. Setările dvs. vor fi salvate.



Configurarea Port Range Forward pentru mai multe camere de rețea

- Puteți seta o regulă de redirectionare porturi pe dispozitivul router de bandă largă prin intermediul paginii sale web de configurare.
- Un utilizator poate schimba fiecare port folosind ecranul de setare a camerei.

Când Camera1 și Camera2 sunt conectate la un router:



Redirecționarea portului se poate face fără configurarea suplimentară a routerului dacă routerul acceptă funcția UPnP (Universal Plug and Play). După conectarea camerei de rețea, bifați caseta de selectare din meniul <Conectare rapidă> în <Wisenet DDNS> în „Setări -> Rețea -> DDNS”.

Setarea redirectionării portului este un exemplu de setare a routerului IP CISCO.

Setările pot diferi în funcție de modelul de router de bandă largă conectat. Pentru mai multe informații, consultați manualul de utilizare al routerului aplicabil.

# conexiune la rețea și configurare

---

## CONECTAREA LA CAMERA DE LA UN PC LOCAL COMMUN

---

1. Rulați managerul de dispozitive.

Acesta va scana pentru camere conectate și le va afișa ca o listă.

2. Faceți dublu clic pe o cameră pentru a accesa.

Browserul de internet pornește și se conectează la cameră.

### M

Accesul la cameră poate fi obținut și prin introducerea adresei IP a camerei în bara de adrese a browserului de internet.

## CONECTAREA LA CAMERA DE LA UN PC DE LA DISTANȚĂ PRIN INTERNET

---

Pe un computer la distanță care nu se află în clusterul de rețea al routerului de bandă largă nu este permis, utilizatorii pot accesa camerele din rețeaua unui router de bandă largă utilizând adresa URL DDNS a camerei.

1. Înainte de a putea accesa o cameră în rețeaua de router de bandă largă, ar trebui să fi setat intervalul de porturi înainte pentru routerul de bandă largă.

2. De pe computerul de la distanță, lansați browserul de internet și introduceți adresa URL DDNS a camerei sau adresa IP a routerului de bandă largă în bara de adrese.

ex) <http://ddns.hanwha-security.com/ID>

### M

Pentru a utiliza Wisenet DDNS, înregistrați-vă pe pagina de pornire Wisenet DDNS (<http://ddns.hanwha-security.com>) și înregistrați produsul la [ DDNS-ul meu]>[înregistrare produs].

## CONECTAREA LA CAMERA

În mod normal, ai face-o

1.Lansați browserul de internet.

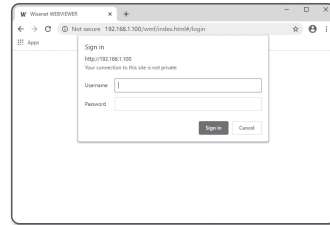
2.Introdu adresa IP a camerei în bara de adrese. ex)•

Adresă IP (IPv4): 192.168.1.100 - http://  
192.168.1.100

- ar trebui să apară dialogul de conectare.

• Adresă IP (IPv6): 2001:230:abcd:ffff:0000:0000:ffff:1111

-http://[2001:230:abcd:ffff:0000:0000:ffff:1111] - ar trebui să apară dialogul de conectare.



Dacă portul HTTP este altul decât 80

1.Lansați browserul de internet.

2.Introduceți adresa IP și numărul portului HTTP al camerei în bara de adrese. ex)

Adresă IP: 192.168.1.100: Număr port HTTP (8080)

-http://192.168.1.100:8080 - ar trebui să apară dialogul de conectare.

Folosind URL-ul

1.Lansați browserul de internet.

2.Introdu adresa URL DDNS a camerei în bara de adrese.

ex) adresa URL: http://ddns.hanwha-security.com/ID

- ar trebui să apară dialogul de conectare.

Conexiunea la rețea este dezactivată în mediul numai LAN.

### Conectarea prin UPnP

1.Rulați clientul sau sistemul de operare în sprijinul protocolului UPnP.

2.Faceți clic pe numele camerei pentru căutare.

În sistemul de operare Windows, faceți clic pe numele camerei căutat din meniul de rețea.

- Se afișează fereastra de conectare.

### Conectarea prin Bonjour

1.Rulați clientul sau sistemul de operare în sprijinul protocolului Bonjour.

2.Faceți clic pe numele camerei pentru căutare.

În sistemul de operare Mac, faceți clic pe numele camerei căutat din fila Bonjour din Safari.

- Se afișează fereastra de conectare.

### Pentru a verifica adresa DDNS

Dacă camera este conectată direct la modemul prin cablu DHCP, modemul DSL, adresa IP a rețelei dumneavoastră va fi schimbată de fiecare dată când încercați să vă conectați la serverul ISP (furnizor de servicii Internet).

Dacă acesta este cazul, nu veți fi informat cu privire la adresa IP schimbată de DDNS.

Odată ce înregistrați un dispozitiv dinamic bazat pe IP cu serverul DDNS, puteți verifica cu ușurință IP-ul modificat atunci când încercați să accesați dispozitivul.

Pentru a vă înregistra dispozitivul la <DDNS>server, vizitați <http://ddns.hanwha-security.com> și înregistrați-vă mai întâi dispozitivul, apoi setați vizualizatorul Web <Rețea> - <DDNS>la <Wisenet DDNS>, precum și furnizarea

<ID produs>care fusese folosit pentru înregistrarea DDNS.

### SETARE PAROLA

Când accesați produsul pentru prima dată, trebuie să înregistrați parola de conectare.

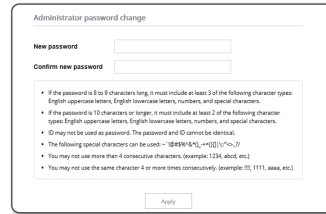
**J** Pentru o nouă parolă cu 8 până la 9 cifre, trebuie să utilizați cel puțin 3 dintre următoarele: litere mari/minuscule, cifre și caractere speciale.  
Pentru o parolă cu 10 până la 15 cifre, trebuie să utilizați cel puțin 2 tipuri dintre cele menționate.

- Caracterele speciale care sunt permise. : ~!@#\$%^&\*()\_+={}| \;:'" < > , . / ?

Nu este permis spațiu pentru parolă.

Pentru o securitate mai mare, nu vi se recomandă să repetați aceleași caractere sau introduceri consecutive de la tastatură pentru parole.

Dacă v-ați pierdut parola, puteți apăsa pe [RESET]butonul pentru a inițializa produsul. Așadar, nu vă pierdeți parola folosind un bloc de note sau memorând-o.



### LOG IN

De fiecare dată când accesați camera, apare fereastra de conectare. Introduceți ID-ul utilizatorului și parola pentru a accesa camera.

1.Introduce "admin"în <Nume utilizator>caseta de introducere. ID-ul administratorului, „admin”, poate fi schimbat în Web Viewer.

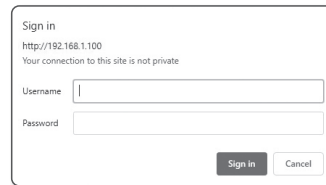
2.Introduceți parola în <Parola>câmp de intrare.

3.Faceți clic pe [Conectare].

**Dacă v-ați conectat cu succes, veți afișa ecranul Live Viewer.**

**J** Când accesați vizualizator web al camerei, acordați o atenție deosebită securității verificând dacă datele imaginii sunt criptate.

**M** Veți experimenta cea mai bună calitate video dacă dimensiunea ecranului este de 100%. Reducerea raportului poate tăia imaginea pe margini.



### CONFIGURARE CAMERA WEB VIEWER

1.Apasă pe [Înființat (⚙️)] pictograma.

2.Apare fereastra Setări.

3.Puteți configura setările pentru informațiile de bază ale camerei, video, rețea, eveniment, analiză și sistem prin rețea.

4.Faceți clic pe <Ajutor (?)> pentru a vizualiza descrieri detaliate ale fiecărei funcții.

# apendice

## DEPANARE

PROBLEMĂ	SOLUȚIE
Nu este afișat niciun videoclip când accesați vizualizatorul web gratuit cu plug-in pe Safari prin HTTPS.	<p>yÎn fereastra pop-up de autentificare solicitată când accesați inițial https, faceți clic pe „Vizualizare Certificat de autentificare” și bifați caseta de selectare „Aveți întotdeauna încredere atunci când vă conectați la IP-ul webviewer desemnat”.</p> <p>yDacă vizualizatorul web continuă să nu afișeze un videoclip după ce selectați „Următorul” pe mesajul fereastra de mai jos, apăsați tasta de comandă + Q pentru a ieși din browserul Safari, accesați din nou și urmați procedurile menționate mai sus.</p>
Nu pot accesa camera dintr-un browser web.	<p>yVerificați pentru a vă asigura că setările de rețea ale camerei sunt adecvate. y</p> <p>Verificați pentru a vă asigura că toate cablurile de rețea au fost conectate corect.</p> <p>yDacă vă conectați utilizând DHCP, verificați dacă camera poate obține adrese IP dinamice fără nici o problemă.</p> <p>yDacă camera este conectată la un router de bandă largă, verificați dacă redirectionarea portului este corectă configurată.</p>
Vizionatorul a fost deconectat în timpul monitorizării.	<p>yVizionatorii conectați devin deconectați la orice modificare a camerei sau a rețelei configuratii.</p> <p>yVerificați toate conexiunile la rețea.</p>
Nu se afișează niciun videoclip când accesez recent vizualizatorul web sau mă conectez în flux la client.	<p>yNumărul maxim de profiluri disponibile este de 3.</p> <p>Conexiunea se poate pierde dacă utilizați 4 sau mai multe profiluri.</p> <p>Exemplu) Dacă accesați MJPEG, H.264 și H.264 (Profile cu setări diferite) și apoi accesați cu un alt profil, conexiunea se va pierde.</p>
Camera conectată la rețea nu este detectată în programul Device Manager.	<p>yDezactivați setările paravanului de protecție de pe computer și apoi căutați din nou camera.</p>
Imaginile se suprapun.	<p>yVerificați dacă două sau mai multe camere sunt setate la o singură adresă multicast în loc să fie diferite adrese. Dacă o singură adresă este utilizată pentru mai multe camere, imaginile se pot suprapune.</p>
Nu apare nicio imagine.	<p>yDacă metoda de transmisie este setată la multicast, verificați dacă există un router care acceptă multicast în LAN la care este conectată camera.</p>

PROBLEMĂ	SOLUȚIE
Fișierul nu este transferat pe e-mail chiar dacă este generat un eveniment de detectare a mișcării cu <Detectie mișcare> setat la <Activat> în pagina <Eveniment>.	<p>yVerificați setările în următoarea secvență:</p> <p>A. Verificați setările &lt;Date &amp; Time&gt;.</p> <p>B. &lt;Detectia mișcării&gt; ar trebui să fie setată la &lt;Activare&gt;.</p> <p>C. Verificați dacă opțiunea &lt;E-mail&gt; din meniul &lt;Event setup&gt; este bifată pentru utilizare.</p>
Nu se poate înregistra pe cardul Micro SD.	<p>yVerificați dacă cardul de memorie este defect.</p> <p>yCând înlocuiți cardul Micro SD, acesta trebuie făcut în timp ce alimentarea este deconectată de la produsul.</p>
Cardul Micro SD este introdus, dar camera nu funcționează corect.	<p>yVerificați dacă cardul Micro SD este introdus în direcția corectă. Funcționarea cardului Micro SD care este formatat de alte dispozitive nu este garantat cu această unitate de cameră.</p> <p>yFormatați cardul Micro SD din nou în &lt;Configurare&gt;;&lt;Eveniment&gt;;meniul &lt;Stocare&gt;.</p>
Nu se poate înregistra în NAS.	<p>yConfirmați că informațiile înregistrate în NAS sunt corecte.</p>
Raportează că setarea NAS a eșuat.	<p>yConfirmați că adresa IP a NAS este validă. y</p> <p>Confirmați că ID-ul/parola NAS este validă.</p> <p>yConfirmați că puteți accesa folderul desemnat ca folder implicit folosind ID-ul NAS.</p> <p>yConfirmați că elementele NAS SMB/CIFS sunt debifate.</p> <p>yConfirmați că adresa IP NAS și adresa IP a camerei sunt în același format.</p> <p>ex) Valoarea inițială a măștii de subrețea a NAS și a camerei este 255.255.255.0.</p> <p>Dacă adresa IP este 192.168.20.32, atunci adresa IP NAS ar trebui să fie în intervalul 192.168.20.1~192.168.20.255.</p> <p>yVerificați dacă ați încercat să accesați ca alt utilizator fără a formata folderul implicit salvate sau folosite.</p> <p>yConfirmați că ați folosit echipament NAS recomandat.</p>



Orice schimbare sau modificare în construcția acestui dispozitiv care nu este aprobată în mod expres de partea responsabilă pentru conformitate ar putea anula autoritatea utilizatorului de a utiliza echipamentul.

Acest dispozitiv respectă partea 15 din Regulile FCC. Funcționarea este supusă următoarelor două condiții: (1) Acest dispozitiv nu poate cauza interferențe dăunătoare și (2) acest dispozitiv trebuie să accepte orice interferență primită, inclusiv interferențe care pot cauza o funcționare nedorită.

Echipamentul său a fost testat și sa constatat că respectă limitele pentru un dispozitiv digital de clasă A, în conformitate cu partea 15 din Regulile FCC. Aceste limite sunt concepute pentru a oferi o protecție rezonabilă împotriva interferențelor dăunătoare atunci când echipamentul este utilizat într-un mediu comercial.

Acest echipament generează, utilizează și poate radia energie de frecvență radio și, dacă nu este instalat și utilizat în conformitate cu manualul de instrucțiuni, poate provoca interferențe dăunătoare comunicațiilor radio. Utilizarea acestui echipament într-o zonă rezidențială poate provoca interferențe dăunătoare, caz în care utilizatorului i se va cere să corecteze interferența pe cheltuiala sa.



Hanwha Techwin are grijă de mediu în toate etapele de fabricație a produselor și ia măsuri pentru a oferi clienților produse mai ecologice. Marca Eco reprezintă devotamentul Hanwha Techwin de a crea produse ecologice și indică faptul că produsul respectă Directiva RoHS a UE.



Eliminarea corectă a acestui produs (deșeuri de echipamente electrice și electronice)

(Aplicabil în Uniunea Europeană și alte țări europene cu sisteme de colectare separată)

Acest marcaj de pe produs, accesorii sau literatură indică faptul că produsul și accesoriile sale electronice (de exemplu, încărcător, căști, cablu USB) nu trebuie aruncate împreună cu alte deșeuri menajere la sfârșitul duratei de viață. Pentru a preveni posibilele daune aduse mediului sau sănătății umane prin eliminarea necontrolată a deșeurilor, vă rugăm să separați aceste articole de alte tipuri de deșeuri și să le reciclați în mod responsabil pentru a promova reutilizarea durabilă a resurselor materiale.

Utilizatorii casnici ar trebui să contacteze fie comerciantul de la care au achiziționat acest produs, fie biroul guvernamental local, pentru detalii despre unde și cum pot lua aceste articole pentru reciclare sigură pentru mediu.

Utilizatorii de afaceri trebuie să-și contacteze furnizorul și să verifice termenii și condițiile contractului de cumpărare. Acest produs și accesoriile sale electronice nu trebuie amestecate cu alte deșeuri comerciale pentru eliminare.



Eliminarea corectă a bateriilor din acest produs

(Aplicabil în Uniunea Europeană și alte țări europene cu sisteme separate de returnare a bateriei.)

Acest marcaj de pe baterie, manual sau ambalaj indică faptul că bateriile din acest produs nu trebuie aruncate împreună cu alte deșeuri menajere la sfârșitul duratei de viață. Acolo unde sunt marcate, simbolurile chimice Hg, Cd sau Pb indică faptul că bateria conține mercur, cadmiu sau plumb peste nivelurile de referință din Directiva CE 2006/66. Dacă bateriile nu sunt aruncate în mod corespunzător, aceste substanțe pot dăuna sănătății umane sau mediului.

Pentru a proteja resursele naturale și pentru a promova reutilizarea materialelor, vă rugăm să separați bateriile de alte tipuri de deșeuri și să le reciclați prin sistemul local de returnare gratuită a bateriilor.



