

WISeNET

CAMERA DE REȚEA

Manual de utilizare

ANV-L6023R



Camera de rețea

Manual de utilizare

Drepturi de autor

©2022 Hanwha Techwin Co., Ltd. Toate drepturile rezervate.

Marcă

Fiecare dintre mărcile înregistrate aici este înregistrată. Numele acestui produs și alte mărci comerciale menționate în acest manual sunt marcă înregistrată a companiei respective.

Restricție

Drepturile de autor ale acestui document sunt rezervate. În niciun caz, acest document nu va fi reprodus, distribuit sau modificat, parțial sau integral, fără autorizație oficială.

Disclaimer

Hanwha Techwin face tot posibilul pentru a verifica integritatea și corectitudinea conținutului acestui document, dar nu va fi furnizată nicio garanție formală. Utilizarea acestui document și a rezultatelor ulterioare va fi în întregime pe propria răspundere a utilizatorului. Hanwha Techwin își rezervă dreptul de a modifica conținutul acestui document fără notificare prealabilă.

Designul și specificațiile pot fi modificate fără notificare prealabilă.

ID-ul inițial de administrator este „admin” și parola trebuie setată la prima conectare.

Vă rugăm să vă schimbați parola la fiecare trei luni pentru a proteja în siguranță informațiile personale și pentru a preveni deteriorarea furtului de informații.

Vă rugăm să rețineți că este responsabilitatea utilizatorului pentru securitate și orice alte probleme cauzate de gestionarea greșită a unei parole.

Prezentare generală

INSTRUCȚIUNI DE SIGURANȚĂ IMPORTANTE

- Citiți aceste instrucțiuni.
- Păstrați aceste instrucțiuni.
- Respectați toate avertismentele.
- Urmați toate instrucțiunile.
- Nu utilizați acest aparat lângă apă.
- Curățați zona contaminată de pe suprafața produsului cu o cârpă moale, uscată sau o cârpă umedă.
(Nu utilizați detergent sau produse cosmetice care conțin alcool, solvenți sau agenți tensioactivi sau constituenți ai uleiului, deoarece acestea se pot deforma sau pot deteriora produsul.)
- Nu blocați orificiile de ventilație, Instalați în conformitate cu instrucțiunile producătorului.
- Nu instalați lângă nicio sursă de căldură, cum ar fi calorifere, registre de căldură, sobe sau alte aparate (inclusiv amplificatoare) care produc căldură.
- Nu înfrângeți scopul de siguranță al ștecherului polarizat sau cu împământare. Un ștecher polarizat are două lame cu unul mai lat decât celălalt. O fișă de tip împământare are două lame și un al treilea ștecher de împământare. Lama lată sau al treilea vârf sunt prevăzute pentru siguranța dumneavoastră. Dacă ștecherul furnizat nu se potrivește în priză, consultați un electrician pentru înlocuirea prizei învechite.
- Protejați cablul de alimentare împotriva călcării sau ciupitului, în special la prize, la prize convenabile și la punctul în care iese din aparat.
- Utilizați numai atașamente/accesorii specificate de producător.
- Utilizați numai cu căruciorul, suportul, trepidul, suportul sau masa specificate de producător sau vândute împreună cu aparatul. Când se folosește un cărucior, fiți precaut când mutați căruciorul/ combinație de aparate pentru a evita rănirea prin răsturnare.
- Deconectați acest aparat din priză în timpul furtunilor sau când nu este utilizat pentru perioade lungi de timp.
- Adresați-vă personalului de service calificat pentru toate lucrările de întreținere. Întreținerea este necesară atunci când aparatul a fost deteriorat în vreun fel, cum ar fi cablul de alimentare sau ștecherul este deteriorat, s-a vărsat lichid sau au căzut obiecte în aparat, aparatul a fost expus la ploaie sau umezeală, nu funcționează normal, sau a fost abandonat.
- Acest produs este destinat să fie furnizat de o sursă de alimentare listată marcată „Class 2” sau „LPS” sau „PS2” și evaluat de la PoE 0,14A.
- Acest produs este destinat să fie alimentat cu putere de izolare.
- Dacă folosiți o forță excesivă când instalați produsul, camera se poate deteriora și poate funcționa defectuos.
Dacă instalați forțat produsul folosind instrumente neconforme, produsul se poate deteriora.
- Nu instalați produsul într-un loc în care există sau poate fi generată substanțe chimice sau ceață de ulei. Deoarece uleiurile comestibile precum uleiul de soia pot deteriora sau deforma produsul, nu instalați produsul în bucătărie sau în apropierea mesei din bucătărie.

Acest lucru poate cauza deteriorarea produsului.
- Când instalați produsul, aveți grijă să nu lăsați suprafața produsului să fie pătată cu substanțe chimice substanțiale.
Unii solvenți chimici, cum ar fi agenți de curățare sau adezivi, pot provoca daune grave suprafeței produsului.
- Dacă instalați/dezasamblați produsul într-un mod care nu a fost recomandat, funcțiile de producție/ performanța poate să nu fie garantată.
Instalați produsul consultând „Instalare și conectare” din manualul de utilizare.
- Instalarea sau utilizarea produsului în apă poate provoca daune grave produsului.
- Deși o schimbare rapidă a temperaturii ar putea provoca îngheț în interiorul domului, nu va fi nicio problemă cu video.



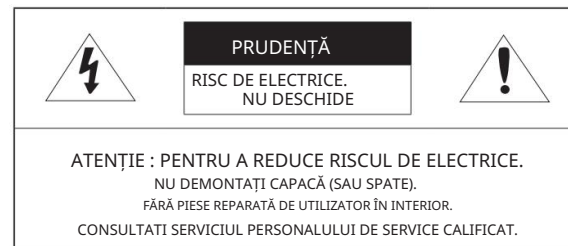
AVERTIZARE

PENTRU A REDUCE RISCUL DE INCENDIU SAU DE ELECTRICE, NU EXPUNEȚI ACEST PRODUS LA PLOI SAU UMIDITATE. NU INTRODUCEȚI OBIECTUL METALIC PRIN GRARELE DE VENTILARE SAU ALTE DESCHIDERE PE ECHIPAMENT.

Aparatul nu trebuie expus la picurare sau stropire și nu trebuie așezate pe aparat obiecte umplute cu lichide, cum ar fi vase.

Pentru a preveni rănirea, acest aparat trebuie să fie atașat ferm de perete/tavan în conformitate cu instrucțiunile de instalare.

PRUDENȚĂ



EXPLICAREA SIMBOLURILOR GRAFICE



Simbolul fulgerului cu vârf de săgeată, în interiorul unui triunghi echilateral, este destinat să avertizeze utilizatorul asupra prezenței „tensiunii periculoase” în carcasa produsului, care poate fi de o magnitudine suficientă pentru a constitui un risc de electrocutare pentru persoane.



Semnul de exclamare din cadrul unui triunghi echilateral are scopul de a avertiza utilizatorul cu privire la prezența unor instrucțiuni importante de operare și întreținere (de întreținere) în literatura care însoțește produsul.

Prezentare generală

Construcție de clasă

Un aparat cu construcție CLASĂ trebuie conectat la o priză de rețea cu o conexiune de protecție la pământ.

Baterie

Bateriile (pachet de baterii sau bateriile instalate) nu trebuie expuse la căldură excesivă, cum ar fi soarele, focul sau altele asemenea.

Bateria nu poate fi înlocuită.

Dispozitiv de deconectare

Deconectați ștecherul principal de la aparat, dacă este defect. Și vă rugăm să sunați un reparator din locația dvs.

Atunci când este utilizat în afara SUA, poate fi folosit codul HAR cu armături ale unei agenții aprobate.

PRUDENȚĂ

RISC DE EXPLOZIE DACĂ BATERIA ESTE ÎNLOCUITĂ CU UN TIP INCORECT.
ARULAȚI BATERIILE UTILIZATE CONFORM INSTRUCȚIUNILOR.

ATENȚIE

IL YA RISQUE D'EXPLOSION SI LA BATTERIE EST REMPLACÉE PAR UNE BATTERIE DE TYPE INCORRECT.

METTRE AU REBUT LES BATTERIES USAGEES CONFORMÉMENT AUX INSTRUCTIONS.

Aceste instrucțiuni de service sunt destinate numai personalului de service calificat. Pentru a reduce riscul de electrocutare, nu efectuați alte lucrări de întreținere decât cele cuprinse în instrucțiunile de utilizare, decât dacă sunteți calificat în acest sens.

Vă rugăm să utilizați puterea de intrare cu o singură cameră și alte dispozitive nu trebuie conectate.

Când se deschide o nouă cutie de produs (sau în timpul utilizării inițiale a produsului), umezeala se poate acumula pe geamul camerei. Umiditatea acumulată dispare în mod natural în câteva ore de la pornire.

Portul Test Monitor Out al produsului este furnizat pentru o instalare mai ușoară și nu este recomandat în scopuri de monitorizare.

ITE-ul trebuie conectat numai la rețele PoE fără rutare către instalația exterioară.

Hub-ul LAN cu fir care furnizează alimentare prin Ethernet (PoE) în conformitate cu IEEE 802.3af va fi un dispozitiv UL Listed cu ieșirea evaluată ca sursă de alimentare limitată, așa cum este definită în UL60950-1 sau PS2, așa cum este definit în UL62368-1.

Unitatea este destinată instalării într-un mediu de rețea 0, așa cum este definit în IEC TR 62102.

Ca atare, cablarea Ethernet asociată va fi limitată la interiorul clădirii.

Vă rugăm să citiți cu atenție următoarele măsuri de siguranță recomandate.

y Nu a eza i acest aparat pe o suprafață neuniformă.

y Nu instalați pe o suprafață în care este expus la lumina directă a soarelui, lângă echipamente de încălzire sau zonă grea rece.

y Nu a eza i acest aparat în apropierea unor materiale conductoare.

y Nu încerca i să repara i singur acest aparat.

y Nu pune i un pahar cu apă pe produs.

y Nu instala i lângă nicio sursă magnetică.

y Nu blocați orificiile de ventilație.

y Nu a eza i obiecte grele pe produs.

y Vă rugăm să purtați mănuși de protecție când instalați/demontați camera.
Temperatura ridicată a suprafeței produsului poate provoca arsuri.

Manualul utilizatorului este un ghid de utilizare a produselor.

Semnificația simbolurilor este prezentată mai jos.

y Referință: În cazul furnizării de informații pentru a ajuta la utilizarea produsului

y Notă: Dacă există vreo posibilitate să apară daune pentru bunuri și oameni cauzate de nerespectarea instrucțiunilor

Vă rugăm să citiți acest manual pentru siguranță înainte de a utiliza bunurile și păstrați-l într-un loc sigur.

Nu garantăm calitatea produselor de la terți (de exemplu, lentile, accesorii) pe care le cumpărați separat.

În anumite medii de instalare, pot exista interferențe în comunicațiile radio. Când apar interferențe de unde electromagnetice între produs și dispozitivul de comunicație radio, se recomandă păstrarea unei anumite distanțe între cele două sau schimbarea direcției antenei de recepție.

CUPRINS

PREZENTARE GENERALĂ	3	3 Instrucțiuni importante de siguranță 6 Specificații PC recomandate 6 Micro SD/SDHC/SDXC recomandat Specificații card de memorie 6 specificații recomandate de NAS 6 Ieșire video 6 Ce este inclus 7 Dintr-o privire
INSTALARE ȘI CONECTARE	8	8 Instalare 11 Introducerea/scoaterea unui card Micro SD
CONEXIUNEA LA REȚEA ȘI ÎNFIINȚAT	13	13 Conectarea camerei direct la local Rețele de zonă 13 Conectarea directă a camerei la un DHCP Modem DSL/cablu bazat 14 Utilizarea Device Manager 14 Căutarea automată a camerei 14 Configurarea adresei IP 15 Înregistrarea manuală a camerei 15 Configurarea automată a IP 16 Configurare Port Range Forward (Port Mapping). 17 Conectarea la cameră dintr-un partajat PC local 17 Conectarea la cameră de la o telecomandă PC prin Internet

WEB VIEWER	18	18 Conectarea la cameră 19 Setarea parolei 19 Autentificare 19 Camera Web Viewer Configurare
------------	----	---

APENDICE	20	20 Depanare
----------	----	-------------

Prezentare generală

SPECIFICAȚII RECOMANDATE PC

- CPU: Intel(R) Core(TM) i7 3,4 GHz sau mai mare
- RAM: 8G sau mai mare
- Browser recomandat: Chrome
- Browsere acceptate: Chrome, Safari, Firefox, MS Edge (pe bază de crom)
- Sistem de operare acceptat: Windows, Mac, Linux, Android, iOS, Chrome
- Mediu de verificare
 - Windows 10: Google Chrome versiunea 80 sau mai recentă, Firefox versiunea 72 sau mai recentă, MS Edge versiunea 83 sau mai recentă
 - Mac 10.13/14: Safari versiunea 11.0.1 sau o versiune ulterioară
- ※ Performanța redării video a vizualizatorului web depinde de performanța procesorului și a GPU-ului utilizatorului.


SPECIFICAȚII RECOMANDATE PENTRU CARDUL DE MEMORIE MICRO SD/SDHC/SDXC

- Capacitate recomandată: 16 GB până la 128 GB (tipul MLC este necesar)
- Producători recomandați: SanDisk, Transcend
- Tip produs: rezistență ridicată
- Compatibilitatea variază în funcție de producătorii și tipurile de carduri.

SPECIFICAȚII RECOMANDATE NAS

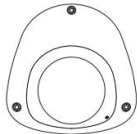
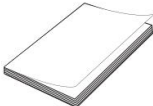


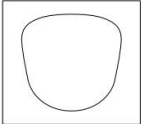



- Capacitate recomandată: este recomandată 200 GB sau mai mare.
- Pentru această cameră, vă recomandăm să utilizați un NAS cu următoarele specificații ale producătorului.
Produce recomandate: QNAP NAS, Synology NAS

IEȘIRE VIDEO

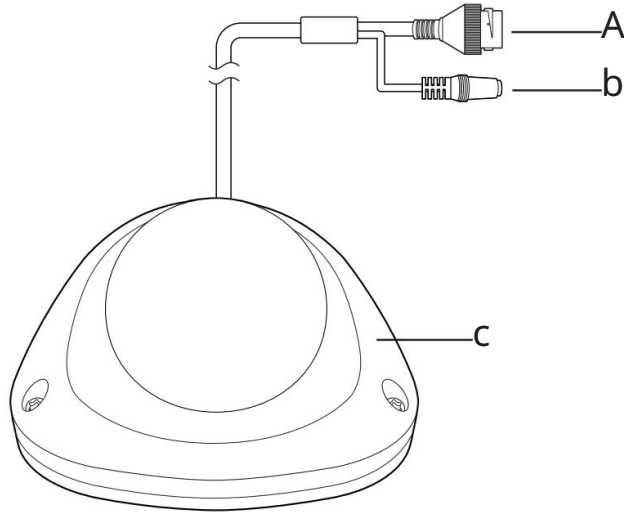
- Tipul CVBS de ieșire video este setat inițial la NTSC. Acest lucru poate varia pentru diferite regiuni, deci consultați următorul director pentru a modifica setările dacă este necesar.
<Configurare (<Tip CVBS> al )> ; <Video & Audio> ; <Configurare video> ; <Ieșire video> ; vizualizatorului web al camerei foto) În meniu, selectați NTSC sau PAL.

CE ESTE INCLUS

Vă rugăm să verificați dacă camera dvs. și accesoriile sunt toate incluse în pachetul produsului.
(Ca și pentru fiecare țară de vânzare, accesoriile nu sunt aceleași.)

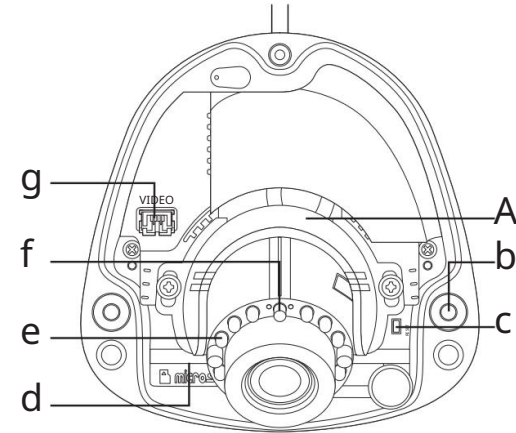
Aspect	Nume articol	Cantitate	Descriere
	aparatură foto	1	
	Ghid rapid	1	
	cheie Torx L	1	Folosit pentru a îndepărta/fixa capacul domului
	Cablu pentru monitorul de testare	1	Folosit pentru a testa conexiunea camerei la un dispozitiv de afișare portabil
	Șablon	1	Folosit la instalarea camerei
	Suport de instalare	1	Folosit la instalarea camerei pe perete sau pe o cutie de grup (singura)
	Șurub M4 pentru suport de instalare	2	Folosit la fixarea camerei pe suportul de instalare
	Accesorii RJ45 impermeabil	1	Folosit pentru impermeabilizarea cablului conector RJ45

Aspect



Articol	Descriere
un conector PoE	Se conectează la rețea și furnizează energie prin cablu Ethernet.
b Port de intrare	Folosit pentru conectarea la un microfon. (roz)
audio c Capac dom	Capac dom pentru lentile și protecție unității.

Interior



Articol	Descriere
un capac pentru lentile	Folosit pentru protejarea și fixarea lentilei.
b Orificiu de fixare	Orificiu folosit pentru fixarea camerei pe tavan.
c Butonul de resetare	Resetează setările camerei la valorile implicite. Apăsati și mențineți apăsat timp de aproximativ 5 secunde pentru a reporni sistemul.] Dacă resetati camera, setările de rețea vor fi ajustate astfel încât DHCP să poată fi activat. Dacă nu există un server DHCP în rețea, trebuie să rulați programul Device Manager pentru a modifica setările de bază ale rețelei, cum ar fi adresa IP, masca de subrețea, Gateway etc., înainte de a vă putea conecta la rețea.
d Slot pentru card Micro SD	Compartment pentru cardul Micro SD.
e LED IR	Aceste LED-uri cu infraroșu sunt controlate de senzorul de iluminare.
f Senzor de iluminare	Detectează lumina de intrare pentru a controla LED-ul IR.
g Port Test Monitor Out	Port de ieșire pentru monitorizarea de testare a ieșirii video. Utilizați cablul monitorului de testare pentru a vă conecta la un afișaj mobil și verificați videoclipul de testare.

instalare și conectare

INSTALARE

Precauții înainte de instalare

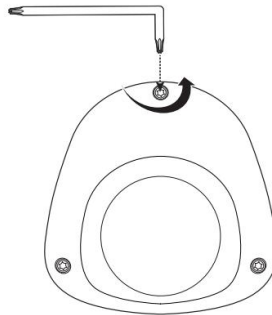
Asigurați-vă că citiți următoarele instrucțiuni înainte de a instala camera:

- La instalarea pe tavan, locul dorit trebuie să fie capabil să susțină de cel puțin 5 ori cel al camerei greutate.
- Cablurile blocate sau desprinse pot provoca deteriorarea produsului sau un incendiu.
- Din motive de siguranță, înălțați pe oricine altcineva departe de locul de instalare. Și lasă deoparte lucrurile personale de pe site, pentru orice eventualitate.
- Această cameră este un produs rezistent la apă care îndeplinește standardele IP66. Cu toate acestea, dacă conectorul și cablul standard M12 nu sunt utilizate, partea mufă nu va fi impermeabilă. Se recomandă utilizarea unui cablu extern standard M12 la instalarea acestui produs.

Dezasamblarea

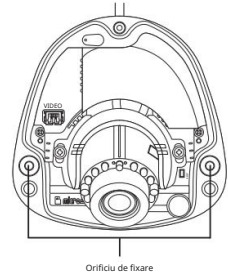
Scoateți capacul domului după slăbirea șuruburilor, rotindu-le în sens invers acelor de ceasornic folosind cheia Torx L furnizată.

M¹ Rețineți că nu este necesar să slăbiți complet șurubul.



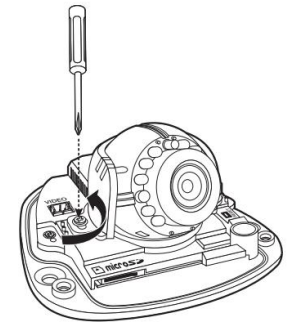
Cum să instalați

1. Luați în considerare direcția care trebuie monitorizată, atașați șablonul și găuriți urmând șablonul.
 2. Fixați camera de găuri folosind șuruburile filetate.
- M¹ Utilizați suportul de instalare inclus când instalați produsul pe perete.

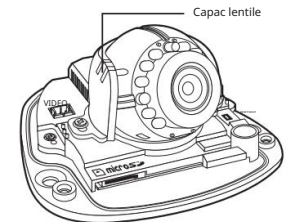


3. Rotiți șuruburile de pe ambele părți ale capacului obiectivului camerei în sens invers acelor de ceasornic pentru a le slăbi.

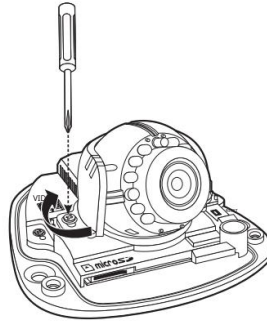
M¹ Fortarea plăcii lentilei (parasol) fără a slăbi șuruburile poate provoca un produs defect.



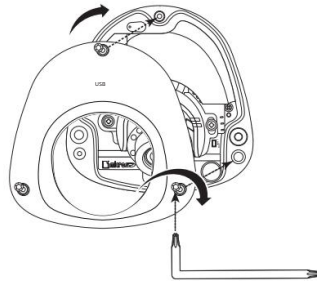
4. Reglați obiectivul în direcția dorită, consultați secțiunea „Reglarea direcției de monitorizare pentru cameră”. (pagina 10)



5. După reglarea unghiului, rotiți șuruburile în sensul acelor de ceasornic pentru a fixa lentila unghi.



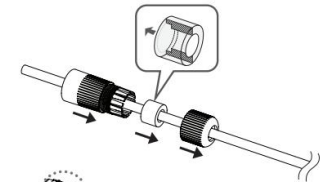
6. Acoperiți capacul domului și strângeți șuruburile rotind le în sensul acelor de ceasornic folosind o cheie Torx L pentru a fixa capacul.



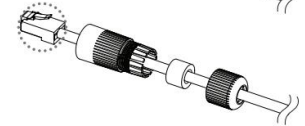
ⓘ Dacă capacul nu este fixat strâns, este posibil să întâmpinați o problemă cu hidroizolarea.

Cum se conectează cablul RJ45 impermeabil la un cablu LAN

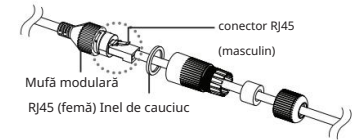
1. Introduceți-l prin direcția săgeții.



2. Conectați conectorul LAN (masculin) la cablu.

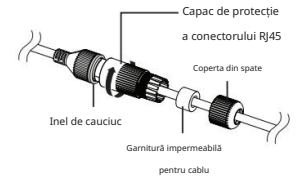


3. Conectați mufa modulară RJ45 (femă) la RJ45 conector (masculin).



ⓘ Vă rog, păstrați fiecare dintre părți separate.

4. Asamblați prin rotirea mufei modulare RJ45 (mamă) și a capacului de protecție RJ45 în sensul acelor de ceasornic (Urmați săgeata).



5. Asamblați rotind capacul de protecție RJ45 și capacul din spate în sensul acelor de ceasornic (Urmați săgeata).

Când capacul din spate este asamblat, garnitura impermeabilă a cablului este atașată strâns de cablu pentru a-l face impermeabil.

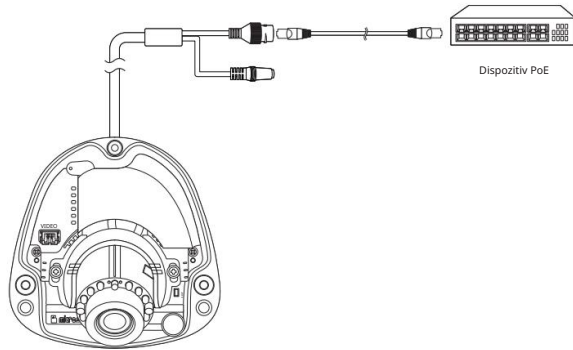


ⓘ Trebuie să-l asamblați complet pentru a roti capacul din spate până la capătul filetelui șurubului conectorului RJ45.

instalare și conectare

Alimentare și rețea

Conectați o cameră la un echipament PoE.



- Conectați-vă la un conector PoE al unui router compatibil PoE (Power over Ethernet).
- Utilizați PoE (Power over Ethernet) care este compatibil cu protocoalele IEEE802.3af.

Specificația cablului de rețea

Articol	Cuprins	Observație
Conector	RJ45	
Ethernet	10/100Base-T	10/100 Mbps
Cablu	Categoria 5e	
Distanța maximă	100M	Rezistență DC 0,125 Ω/m
Support PoE	IEEE 802.3af	

- Dacă utilizați un alt cablu decât standardele de Categoria 5e, 100 m distanța de transmisie nu este garantată.

Instalare în exterior

Când îl instalați în afara clădirii, vă rugăm să-l impermeabilizați cu bandă de cauciuc butilic impermeabilă (poate fi achiziționată din magazine), astfel încât apa să nu se scurgă din goul cablului conectat la exterior.

1. Conectați cablul PoE.

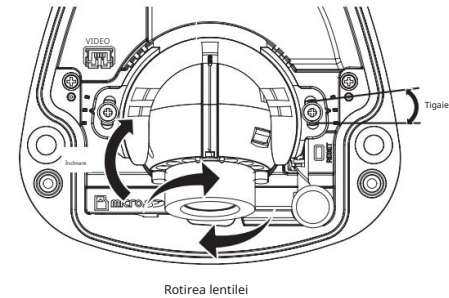
2. Înfășurați mantaua neagră a cablului (Zona A) și conexiunea cablului zonă cu bandă impermeabilă (cauciuc butilic), astfel încât mai mult de jumătate din banda de cauciuc butilic să fie suprapusă.



- Dacă mantaua cablului nu este impermeabilă corespunzător, atunci poate cauza direct scurgeri. Asigurați-vă că protejați cablul cu a strat dens de bandă.

Banda butilic impermeabilă este fabricată din cauciuc butilic care poate fi întinsă până la de două ori lungimea normală.

Reglarea direcției de monitorizare pentru cameră



Reglarea direcției de monitorizare

Puteți regla direcția camerei numai atunci când camera este fixată pe tavan.

Unde, rotirea unității camerei la stânga sau la dreapta se numește Pan, reglarea înclinării se numește Tilt, iar rotirea obiectivului pe axa sa se numește Rotire.

- Intervalul maxim PAN este de la -5° la +5°.
- Unghiul de ROTARE este fie -90°, fie +90°.
- Gama totală de TILT este de 67°.

- Utilizarea camerei într-un unghi care nu corespunde specificațiilor poate provoca reflexie prin IR sau imagine oarbă.

Metode de ajustare

- Reglați unghiul Pan după instalarea camerei luând în considerare direcția care trebuie monitorizată.
- Setați unghiul orizontal astfel încât imaginea să nu fie inversată.
- Reglați unghiul de înclinare astfel încât camera să fie orientată către obiectul de monitorizare.

INTRODUCEREA/SCOATEREA UNUI CARD MICRO SD

Înainte de a instala camera, cardul Micro SD trebuie introdus în timp ce sursa de alimentare și corpul sunt separate.

• Nu îl introduceți cu forță în direcția inversă. S-ar putea deteriora cardul Micro SD și produsul.

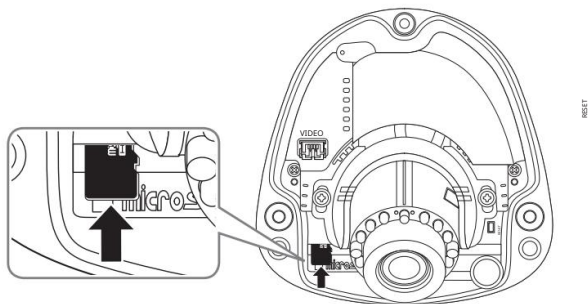
• Când plouă sau umiditatea este ridicată, nu este recomandată introducerea sau scoaterea unui card Micro SD.

USB

• Dezasamblarea capacului produsului ar trebui să fie terminată în 5 minute, altfel va exista riscul de condens intern de rouă.

Introducerea unui card Micro SD

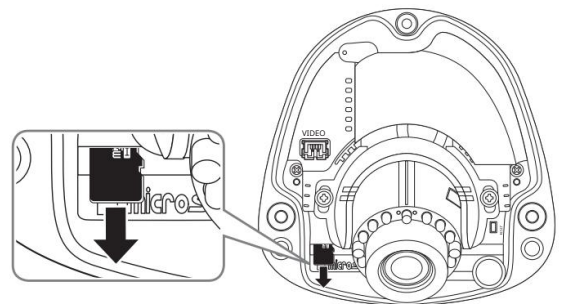
Împingeți cardul Micro SD în direcția săgeții prezentate în diagramă.



USB

Scoaterea unui card Micro SD Apăsați ușor

în jos pe capătul expus al cardului de memorie, așa cum se arată în diagramă, pentru a scoate cardul Micro SD din slot.

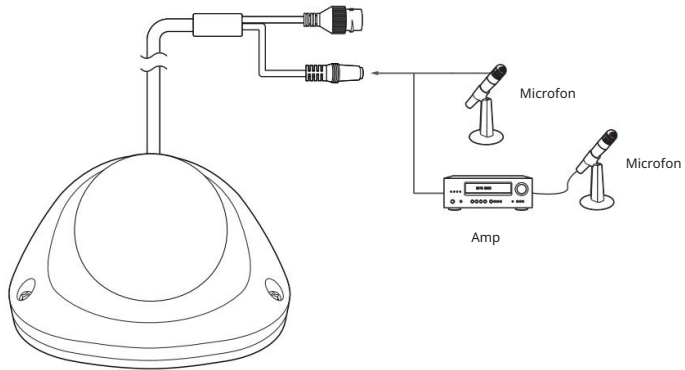


Înainte de a scoate cardul Micro SD, în <Configurare ()>-<Eveniment>-<Stocare>, setați dispozitivul la <Oprit> și apăsați pe [Aplicare] butonul și opriți camera.

• Dacă opriți camera sau scoateți cardul Micro SD care conține date din produs, datele se pot pierde sau se pot deteriora.

instalare și conectare

Conectarea la intrarea audio



1. Conectați portul AUDIO IN al camerei cu microfonul sau portul LINE OUT al amplificatorului pe care îl microfonul este conectat.

2. Verificați specificațiile pentru intrarea audio.

• Codec audio

- Intrare audio: G.711 PCM (Rata de biți: 64 kbps / Frecvența de eșantionare: 8 kHz), G.726 ADPCM (Rata de biți: 16Kbps, 24Kbps, 32Kbps, 40Kbps / Frecvența de eșantionare: 8kHz) • Intrare

audio: Line-in, Tensiune acceptată: 2,5VDC (4mA), Impedanță de intrare: 2K Ohm

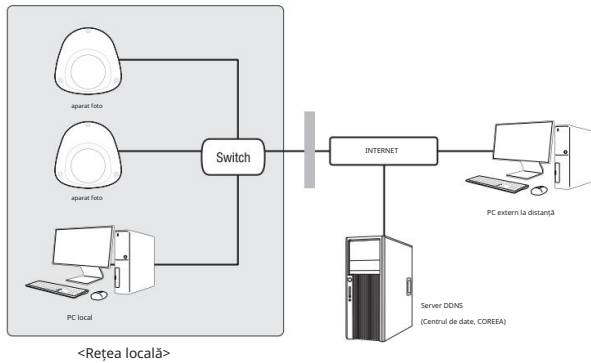
conexiune la rețea și configurare

Puteți configura setările de rețea în funcție de configurațiile de rețea.

CONECTAREA CAMERA DIRECT LA REȚEA LOCALĂ

Conectarea la cameră de la un PC local în LAN

1. Lansați un browser de internet pe computerul local.
2. Introduceți adresa IP a camerei în bara de adrese a browserului.



M^{*} Este posibil ca un computer la distanță dintr-un internet extern din rețeaua LAN să nu se poată conecta la camera instalată în intranet dacă redirecționarea portului nu este setată corect sau este setat un firewall.

În acest caz, pentru a rezolva problema, contactați administratorul de rețea.

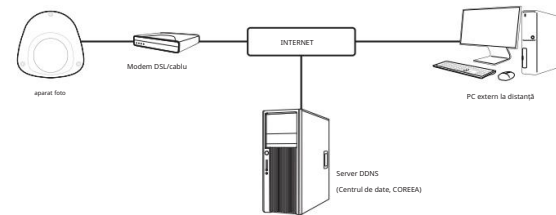
^{*} Implicit din fabrică, adresa IP va fi atribuită automat de la serverul DHCP.

Dacă nu există un server DHCP disponibil, adresa IP va fi setată la 192.168.1.100.

Pentru a schimba adresa IP, utilizați Device Manager.

Pentru mai multe detalii despre utilizarea Device Manager, consultați „Utilizarea Device Manager”. (Pagina 14)

CONECTAREA CAMERA DIRECT LA UN CABLU/DSL BAZAT DHCP MODEM



1. Conectați PC-ul utilizatorului direct la camera de rețea.
2. Rulați Device Manager și modificați adresa IP a camerei, astfel încât să puteți utiliza browserul web pe desktop pentru a vă conecta la cameră.
3. Utilizați browserul de internet pentru a vă conecta la vizualizatorul web.
4. Treceți la pagina [Configurare].
5. Deplasați-vă la [Rețea] – [DDNS] și configurați setările DDNS.
6. Mutați la [Basic] – [IP & Port] și setați tipul IP la [DHCP].
7. Conectați camera, care a fost scoasă de pe computer, direct la modem.
8. Reporniți camera.

M^{*} Pentru informații despre cum să setați DDNS, consultați ajutorul online al Web Viewer.

^{*} Pentru informații despre cum să setați formatul IP, consultați ajutorul online al Web Viewer.

conexiune la rețea și configurare

UTILIZAREA DEVICE MANAGER

M Programul de gestionare a dispozitivelor poate fi descărcat din meniul <Suport tehnic>-<Instrument online> de pe site-ul web Hanwha Techwin (<http://www.hanwha-security.com>).

Mai multe instrucțiuni despre Manager dispozitive pot fi găsite în meniul <Ajutor> din pagina principală.

CĂUTARE AUTOMATĂ CAMERA

Dacă o cameră este conectată la aceeași rețea a PC-ului în care este instalat managerul de dispozitive, puteți găsi camera de rețea folosind funcția de căutare.

1. Faceți clic pe <Căutare> în pagina principală a managerului de dispozitive.
2. Verificați camera din listă.
 - Verificați adresa MAC de pe autocolantul atașat pe cameră.

CONFIGURARE ADRESA IP

Dacă doriți să modificați setarea rețelei camerei, semnul <Login OK> trebuie să fie afișat la <Stare>.

Faceți clic pe <Autentificare> în pagina principală pentru a vă conecta.

Configurarea IP statică

Inserați și configurați manual adresa IP și informațiile despre porturi.

1. Faceți clic pe camera din lista pe care doriți să o modificați setare IP.
2. Faceți clic pe <Atribuire IP> în pagina principală a managerului de dispozitive.
3. Selectați <Atribuiți următoarea adresă IP>.
 - Informațiile IP ale camerei vor fi afișate ca anterior a stabil.
4. Completați categoriile legate de IP și Port.

Dacă nu utilizați un router de bandă largă

Pentru a seta <Adresa IP>, <Mască de subrețea> și <Gateway>, contactați administratorul de rețea.

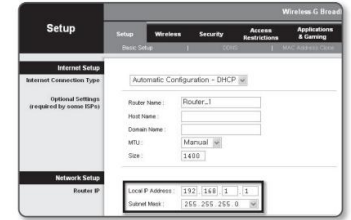
- Port HTTP : Folosit pentru a accesa camera utilizând browserul de Internet, implicit 80. • Port RTSP : Un port care controlează streaming în timp real. Valoarea inițială este 554.

Dacă utilizați un router de bandă largă

- Adresă IP: Introduceți o adresă care se încadrează în intervalul IP furnizat de routerul de bandă largă.
ex) 192.168.1.2~254, 192.168.0.2~254, 192.168.XXX.2~254

- Subnet Mask : <Subnet Mask> a routerului de bandă largă va fi <Mască de subrețea> a camerei.

- Gateway : <Adresa IP locală> a routerului de bandă largă va fi <Gateway> a camerei.



M Setările pot diferi în funcție de modelul de router de bandă largă conectat. Pentru mai multe informații, consultați manualul de utilizare al routerului aplicabil.

Pentru mai multe informații despre redirectionarea portului a routerului de bandă largă, consultați „Configurarea Port Range Forward (Port Mapping)” (Pagina 16)

Dacă routerul de bandă largă are mai multe camere conectate

Configurați setările legate de IP și setările legate de port în mod distinct între ele.

ex)

	Categorie	Camera #1	Camera #2
Setări legate de IP	Adresa IP	192.168.1.100	192.168.1.101
	Mască de rețea Poarta de acces	255.255.255.0 192.168.1.1	255.255.255.0 192.168.1.1
Setări legate de porturi	Port HTTP	8080	8081
	Port RTSP	554	555

M Dacă <Portul HTTP> este setat altul decât 80, trebuie să furnizați numărul <Portului> în bara de adrese a browserului de internet înainte de a putea accesa camera.

ex) <http://adresa IP : Port HTTP>
<http://192.168.1.100:8080>

5. Faceți clic pe butonul [Aplicare].

6. Dacă este afișat mesajul de succes, faceți clic pe [OK].

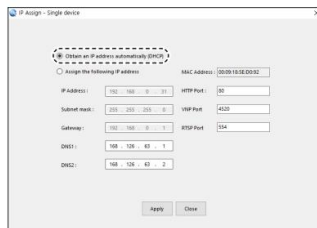
Configurarea IP dinamică

Primiți adresa IP de la DHCP

• Exemplu de mediu IP dinamic

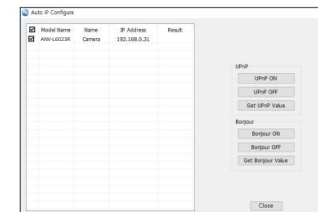
- Dacă unui router de bandă largă, cu camerele conectate, i se atribuie o adresă IP de către serverul DHCP
- Dacă conectați camera direct la modem folosind protocoalele DHCP
- Dacă IP-urile sunt atribuite de serverul DHCP intern prin intermediul rețelei LAN

1. Faceți clic pe camera din lista pentru care doriți să schimbați IP-ul setare.
2. Faceți clic pe <Atribuire IP> în pagina principală a managerului de dispozitive.
3. Selectați <Obține automat o adresă IP (DHCP)>.
4. Faceți clic pe butonul [Aplicare].
5. Dacă este afișat mesajul de succes, faceți clic pe [OK].



CONFIGURARE AUTOMATĂ IP

1. Faceți clic pe camera din lista pe care doriți să o configurați automat IP-ul.
2. Faceți clic pe <+> în pagina principală a managerului de dispozitive. • Apare meniul Setare echipament.
3. În meniul, faceți clic pe <Configurare IP automată>.
4. Faceți clic pe butonul [Inchidere].



ÎNREGISTRARE MANUAL CAMERA

Dacă camera nu poate fi găsită utilizând funcția de căutare, camera poate fi înregistrată de la distanță inserând manual informații IP, dacă camera este conectată la o rețea externă.

1. Faceți clic pe <Add Devices> - <Manually Add Device> în pagina principală a managerului de dispozitive.
2. Introduceți intervalul de adrese IP pe care îl căutați.
3. Selectați <Numele modelului> al camerei pe care o înregistrați, și introduceți portul HTTP, ID-ul și parola.
4. Faceți clic pe butonul [Înregistrare].
5. Verificați dacă camera este înregistrată.
 - Verificați adresa MAC de pe autocolanțul atașat pe cameră.



conexiune la rețea și configurare

SETARE PORT RANGE FORWARD (PORT MAPPARE).

Dacă ați instalat un router de bandă largă cu o cameră conectată, trebuie să setați redirectionarea intervalului de porturi pe routerul de bandă largă, astfel încât un computer la distanță să poată accesa camera din acesta.

Redirecționare manuală a intervalului de porturi

1. Din meniul de configurare al routerului de bandă largă, selectați <Applications & Gaming> - <Port Range Forward>.

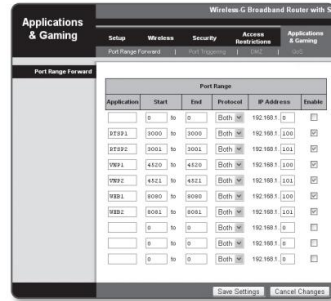
Pentru a seta interval de porturi înainte pentru un router de bandă largă terță parte, consultați ghidul utilizatorului aceluși router de bandă largă.

2. Selectați <TCP> și <UDP Port> pentru fiecare cameră conectată la routerul de bandă largă.

Numărul fiecărui port care urmează să fie configurat la router-ul IP trebuie setat în funcție de numărul portului desemnat în <Setup> - <Basic> - <IP & Port> de pe vizualizatorul web al camerei.

3. Când ați terminat, faceți clic pe [Salvare setări].

Setările dvs. vor fi salvate.



M * Setarea redirectionării portului este un exemplu de setare a routerului IP CISCO.

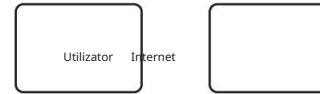
Setările pot diferi în funcție de modelul de router de bandă largă conectat.

Pentru mai multe informații, consultați manualul de utilizare al routerului aplicabil.

Configurarea Port Range Forward pentru mai multe camere de rețea

• Puteți seta o regulă de redirectionare porturi pe dispozitivul router de bandă largă prin intermediul paginii sale web de configurare. • Un utilizator poate schimba fiecare port folosind ecranul de setare a camerei.

Când Camera1 și Camera2 sunt conectate la un router:



Router de bandă largă			
start	stop	Protocol	Adresa IP
3000	3000	TCP/UDP	192.168.1.100
3001	3001	TCP/UDP	192.168.1.101
8080	8080	TCP/UDP	192.168.1.100
8081	8081	TCP/UDP	192.168.1.101

Camera1 (192.168.1.100)	
Port HTTP	8080
Port RTSP	3000

Camera2 (192.168.1.101)	
Port HTTP 8081	Port RTSP
3001	

M * Redirecționarea portului se poate face fără o configurare suplimentară a routerului dacă routerul acceptă funcția UPnP (Universal Plug and Play). După conectarea camerei de rețea, bifați caseta de selectare din meniul <Conexiune rapidă> din <Wisenet DDNS> în „Setări” -> „Rețea” -> „DDNS”.

CONECTAREA LA CAMERA DE LA UN PC LOCAL COMMUN

1. Rulați managerul de dispozitive.

Acesta va scana pentru camere conectate și le va afișa ca o listă.

2. Faceți dublu clic pe o cameră pentru a accesa.

Browserul de internet pornește și se conectează la cameră.

M^{*} Accesul la cameră poate fi obținut și prin introducerea adresei IP a camerei în bara de adrese a browserului de internet.

CONECTAREA LA CAMERA DE LA UN PC DE LA DISTANȚĂ PRIN INTERNET

Pe un computer la distanță care nu se află în clusterul de rețea al routerului de bandă largă nu este permis, utilizatorii pot accesa camerele din rețeaua unui router de bandă largă utilizând adresa URL DDNS a camerei.

1. Înainte de a putea accesa o cameră în rețeaua de router de bandă largă, ar trebui să fi setat intervalul de porturi înainte pentru routerul de bandă largă.

2. De pe computerul de la distanță, lansați browserul de internet și introduceți adresa URL DDNS a camerei sau

Adresa IP a routerului de bandă largă în bara de adrese. ex) [http://](http://ddns.hanwha-security.com/ID)

ddns.hanwha-security.com/ID

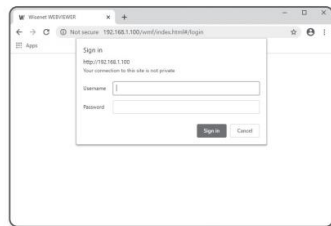
M^{*} Pentru a utiliza Wisenet DDNS, înregistrați-vă pe pagina de pornire Wisenet DDNS (<http://ddns.hanwha-security.com>) și înregistrați produsul la [My DDNS]>[Register Product].

vizualizator web

CONECTAREA LA CAMERA

În mod normal, ai face-o

1. Lansați browserul de internet.
2. Introduceți adresa IP a camerei în bara de adrese. ex) • Adresă IP (IPv4) : 192.168.1.100 http://192.168.1.100 - ar trebui să apară dialogul
Login. • Adresă IP (IPv6): 2001:230:abcd:ffff:0000:0000:ffff:1111 http://[2001:230:abcd:ffff:0000:0000:ffff:1111] - ar trebui să apară dialogul Login .



Dacă portul HTTP este altul decât 80

1. Lansați browserul de internet.
2. Introduceți adresa IP și numărul portului HTTP al camerei în bara de adrese. ex) Adresă IP: 192.168.1.100:Număr port HTTP (8080) http://192.168.1.100:8080 - ar trebui să apară dialogul de conectare.

Folosind URL-ul

1. Lansați browserul de internet.
2. Introduceți adresa URL DDNS a camerei în bara de adrese. ex) adresa URL: http://ddns.hanwha-security.com/ID - ar trebui să apară dialogul de autentificare.

J` Conexiunea la rețea este dezactivată în mediul numai LAN.

Conectarea prin UPnP

1. Rulați clientul sau sistemul de operare în sprijinul protocolului UPnP.
2. Faceți clic pe numele camerei pentru căutare.
În sistemul de operare Windows, faceți clic pe numele camerei căutat din meniul de rețea.
- Se afișează fereastra de conectare.

Conectarea prin Bonjour

1. Rulați clientul sau sistemul de operare în sprijinul protocolului Bonjour.
2. Faceți clic pe numele camerei pentru căutare.
În sistemul de operare Mac, faceți clic pe numele camerei căutat din fila Bonjour din Safari.
- Se afișează fereastra de conectare.

Pentru a verifica adresa DDNS

Dacă camera este conectată direct la modemul de cablu DHCP sau la modemul DSL, adresa IP a rețelei dumneavoastră va fi schimbată de fiecare dată când încercați să vă conectați la serverul ISP (furnizor de servicii Internet). Dacă acesta este cazul, nu veți fi informat cu privire la adresa IP schimbată de DDNS.

Odată ce înregistrați un dispozitiv dinamic bazat pe IP cu serverul DDNS, puteți verifica cu ușurință IP-ul modificat atunci când încercați să accesați dispozitivul.

Pentru a vă înregistra dispozitivul pe serverul <DDNS>, vizitați <http://ddns.hanwha-security.com> și înregistrați-vă mai întâi dispozitivul, apoi setați <Network> - <DDNS> a Vizualizatorului Web la <Wisenet DDNS>, de asemenea ca furnizarea <Product ID> care a fost folosit pentru înregistrarea DDNS.

SETARE PAROLA

Când accesați produsul pentru prima dată, trebuie să înregistrați parola de conectare.

J Pentru o nouă parolă cu 8 până la 9 cifre, trebuie să utilizați cel puțin 3 dintre următoarele: litere mari/minuscule, cifre și caractere speciale. Pentru o parolă cu 10 până la 15 cifre, trebuie să utilizați cel puțin 2 tipuri dintre cele menționate.

- Caractere speciale care sunt permise. : ~!@#%&*()_+={}|~:~<>.,/?

@#%&*()_+={}|~:~<>.,/?

^ Nu este permis spațiul pentru parolă.

^ Pentru o securitate mai mare, nu vi se recomandă să repetați aceleași caractere sau intrări consecutive de la tastatură pentru dvs parolele.

^ Dacă v-ați pierdut parola, puteți apăsa butonul [RESET] pentru a inițializa produsul. Așadar, nu vă pierdeți parola folosind un bloc de note sau memorând-o.

LOG IN

De fiecare dată când accesați camera, apare fereastra de conectare.

Introduceți ID-ul utilizatorului și parola pentru a accesa camera.

1. Introduceți „admin” în caseta de introducere <Nume utilizator>. ID-ul de administrator, „admin”, este fix și nu poate fi schimbat.
2. Introduceți parola în câmpul de introducere <Parolă>.
3. Faceți clic pe [Conectare]. Dacă v-ați conectat cu succes, veți afișa ecranul Live Viewer.

J Când accesați vizualizatorul web al camerei, acordați o atenție deosebită securității, verificând dacă datele imaginii sunt criptat.

M Veți experimenta cea mai bună calitate video dacă dimensiunea ecranului este de 100%. Reducerea raportului poate tăia imaginea pe margini.

CONFIGURARE CAMERA WEB VIEWER

1. Faceți clic pe [Configurare (⚙️)] pictograma.
2. Apare fereastra Setări.
3. Puteți configura setările pentru informațiile de bază ale camerei, video, audio, rețea, eveniment, analiză și sistem prin rețea.
4. Faceți clic pe <Ajutor (?)> pentru a vizualiza descrieri detaliate ale fiecărei funcții.

apendice

DEPANARE

PROBLEMĂ	SOLUȚIE
Când un utilizator Windows 10 accesează vizualizatorul web prin Chrome sau Firefox, volumul sunetului microfonului se modifică periodic.	y Acesta este ceea ce se întâmplă când driverul de microfon a fost setat la driverul Realtek. Instalați dispozitivul High Definition Audio (Driverul implicit Windows) sau driverul terț parte ca driver de microfon.
Nu este afișat niciun videoclip când accesați vizualizatorul web gratuit cu plug-in pe Safari prin HTTPS.	y În fereastra pop-up de autentificare solicitată la accesarea inițială a https, faceți clic pe „Vizualizare certificat de autentificare” și bifați caseta de selectare „Aveți înțotdeauna încredere atunci când vă conectați la IP-ul de vizualizare web desemnat”. y Dacă vizualizatorul web continuă să nu afișeze un videoclip după ce selectați „Următorul” în fereastra de mesaj de mai jos, apăsați tasta de comandă + Q pentru a ieși din browserul Safari, accesați din nou și urmați procedurile menționate mai sus.
Nu pot accesa camera dintr-un browser web.	y Verificați pentru a vă asigura că setările de rețea ale camerei sunt adecvate. y Verificați pentru a vă asigura că toate cablurile de rețea au fost conectate corect. y Dacă este conectat folosind DHCP, verificați dacă camera poate obține adrese IP dinamice fără nicio problemă. y Dacă camera este conectată la un router de bandă largă, verificați dacă redirectionarea portului este corectă configurat.
Vizionatorul a fost deconectat în timpul monitorizării.	y Vizionatorii conectați devin deconectați la orice modificare a camerei sau a rețelei configuratii. y Verificați toate conexiunile de rețea.
Camera conectată la rețea nu este detectată în programul Device Manager.	y Dezactivați setările paravanului de protecție de pe computer și apoi căutați din nou camera.
Imaginile se suprapun.	y Verificați dacă două sau mai multe camere sunt setate la o singură adresă multicast în loc de adrese diferite. Dacă o singură adresă este utilizată pentru mai multe camere, imaginile se pot suprapune.
Nu apare nicio imagine.	y Dacă metoda de transmisie este setată la multicast, verificați dacă există un router care acceptă multicast în LAN la care este conectată camera.
Vocea nu este înregistrată chiar dacă sunt configurate setările de intrare audio.	y Bifați caseta de selectare <Intrare audio> din <De bază> - <Profil video>.

PROBLEMĂ	SOLUȚIE
<Detecția mișcării> pentru <Analytics> este setată la <Activare>, dar nici un e-mail de notificare nu mă ajunge chiar și atunci când a avut loc un eveniment de analiză.	y Verificați setările în următoarea secvență: A. Verificați setările <Date & Time>. B. <Detecția mișcării> ar trebui să fie setată la <Activare>. C. Verificați dacă opțiunea <E-mail> din meniul <Event setup> este bifată pentru utilizare.
Nu se poate înregistra pe cardul Micro SD.	y Verificați dacă cardul de memorie este defect. y Când înlocuiți cardul Micro SD, acesta trebuie făcută în timp ce alimentarea este deconectată de la produsul.
Cardul Micro SD este introdus, dar camera nu funcționează corect.	y Verificați dacă cardul Micro SD este introdus în direcția corectă. Funcționarea cardului Micro SD care este formatat de alte dispozitive nu este garantată cu această cameră. y Formatați cardul Micro SD din nou în <Configurare> ; <Eveniment> ; meniul <Stocare>.
Nu se poate înregistra în NAS.	y Confirmați că informațiile înregistrate în NAS sunt corecte.
Raportează că setarea NAS a eșuat.	y Confirmați că adresa IP a NAS este validă. y Confirmați că ID-ul/parola NAS este validă. y Confirmați că puteți accesa folderul desemnat ca folder implicit folosind ID-ul NAS. y Confirmați că elementele NAS SMB/CIFS sunt debifate. y Confirmați că adresa IP NAS și adresa IP a camerei sunt în același format. ex) Valoarea inițială a măștii de subrețea a NAS și a camerei este 255.255.255.0. Dacă adresa IP este 192.168.20.32, atunci adresa IP NAS ar trebui să fie în intervalul 192.168.20.1-192.168.20.255. y Verificați dacă ați încercat să accesați ca alt utilizator fără a formata folderul implicit salvate sau folosite. y Confirmați că ați folosit echipament NAS recomandat.



Orice schimbare sau modificare în construcția acestui dispozitiv care nu este aprobată în mod expres de partea responsabilă pentru conformitate ar putea anula autoritatea utilizatorului de a utiliza echipamentul.

Acest dispozitiv respectă partea 15 din Regulile FCC. Funcționarea este supusă următoarelor două condiții:

(1) Acest dispozitiv nu poate cauza interferențe dăunătoare și (2) acest dispozitiv trebuie să accepte orice interferență primită, inclusiv interferențe care pot cauza o funcționare nedorită.

Acest echipament a fost testat și s-a dovedit că respectă limitele pentru un dispozitiv digital de clasă A, în conformitate cu partea 15 din Regulile FCC. Aceste limite sunt concepute pentru a oferi o protecție rezonabilă împotriva interferențelor dăunătoare atunci când echipamentul este utilizat într-un mediu comercial.

Acest echipament generează, utilizează și poate radia energie de frecvență radio și, dacă nu este instalat și utilizat în conformitate cu manualul de instrucțiuni, poate provoca interferențe dăunătoare comunicațiilor radio.

Utilizarea acestui echipament într-o zonă rezidențială poate provoca interferențe dăunătoare, caz în care utilizatorul i se va cere să corecteze interferența pe cheltuielile sale.



Hanwha Techwin are grijă de mediu în toate etapele de fabricație a produselor și ia măsuri pentru a oferi clienților produse mai ecologice.

Marca Eco reprezintă devotamentul Hanwha Techwin de a crea produse ecologice și indică faptul că produsul respectă Directiva RoHS a UE.



Eliminarea corectă a acestui produs (deșeurile de echipamente electrice și electronice)

(Aplicabil în Uniunea Europeană și alte țări europene cu sisteme de colectare separată)

Acest marcaj de pe produs, accesoriu sau literatură indică faptul că produsul și accesoriile sale electronice (de exemplu, încărcător, căști, cablu USB) nu trebuie aruncate împreună cu alte deșeurile menajere la sfârșitul duratei de viață.

Pentru a preveni posibilele daune aduse mediului sau sănătății umane prin eliminarea necontrolată a deșeurilor, vă rugăm să separați aceste articole de alte tipuri de deșeurile și să le reciclați în mod responsabil pentru a promova reutilizarea durabilă a materialelor resurse.

Utilizatorii casnici ar trebui să contacteze fie comerciantul de la care au achiziționat acest produs, fie biroul guvernamental local, pentru detalii despre unde și cum pot lua aceste articole pentru reciclare sigură pentru mediu.

Utilizatorii de afaceri trebuie să-și contacteze furnizorul și să verifice termenii și condițiile contractului de cumpărare. Acest produs și accesoriile sale electronice nu trebuie amestecate cu alte deșeurile comerciale pentru eliminare.



Eliminarea corectă a bateriilor din acest produs

(Aplicabil în Uniunea Europeană și alte țări europene cu sisteme separate de returnare a bateriei.)

Acest marcaj de pe baterie, manual sau ambalaj indică faptul că bateriile din acest produs nu trebuie aruncate împreună cu alte deșeurile menajere la sfârșitul duratei de viață. Acolo unde sunt marcate, simbolurile chimice Hg, Cd sau Pb indică faptul că bateria conține mercur, cadmiu sau plumb peste nivelurile de referință din Directiva CE 2006/66. Dacă bateriile nu sunt aruncate în mod corespunzător, aceste substanțe pot dăuna sănătății umane sau mediului.

Pentru a proteja resursele naturale și pentru a promova reutilizarea materialelor, vă rugăm să separați bateriile de alte tipuri de deșeurile și să le reciclați prin sistemul local de returnare gratuită a bateriilor.

