

7000M-R REPEATER PANEL

Instruction manual 01-7000M-R-03-23

GENERAL DESCRIPTION

Panel repeater 7000M-R – LCD with keyboard (fig.1) . Repeater is capable to receive all data from the main panel. Function of control panel and LCD with keyboard repeater are fully mirrored.

TECHNICAL DATA

Connecting type:	shielded wire, twisted pair
Communication interface	RS485
Max. Repeaters per panel	15
Current Consumption	50mA/27,5Vdc./pcs.
Connection distance	approx. 1000m*
Power supply	21.5VDC - 28Vdc**

*The maximum transmission distance is bounded by the cable properties

** In case the connection shall be up to 100m far from the panel, its power supply output can be used to ensure supplying of the repeater.

Important: Always connect shielding (screen) core to Earth terminal from one side, shown as position 6. The other side shielding core shall be connected to terminal 16 of the firstly installed Loop controller 1 on the DIN rail.

If there is no repeater in configuration, terminate with 120Ω Base's RS485 port.

INSTALLATION

Unscrew the two sideways bolts;

Open the hood (fig. 3);

It is necessary to be connected the power supply cables- 27.5Vdc from PSU unit (fig.3.1);

It is necessary to connect the "RS 485" communication line. Repeater RS terminals "B" and "A" (fig 3.1) has to be connected with 7000M/7000-1MC RS terminals "B" and "A" (fig 3.2)

Note: 7000-1MC RS terminals are 13 -A and 14 -B.

Depend of count of the repeaters in the 7000M system it is necessary every repeater to have his own hardware address. Use the Dip Switch 3.3 to set the address. WinUniConfig software must set again this same address (fig.4).

*Please see the Instruction Manual 7000M (" Base Module preview" and ["Panel repeater (optional)"], Instructional Manual 7000-1MC [Base-1 loop Module].

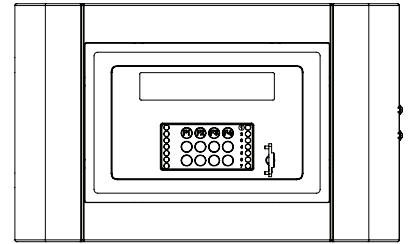


Fig.1

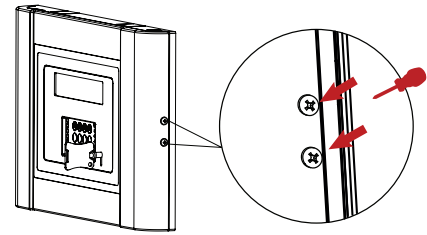


Fig.2

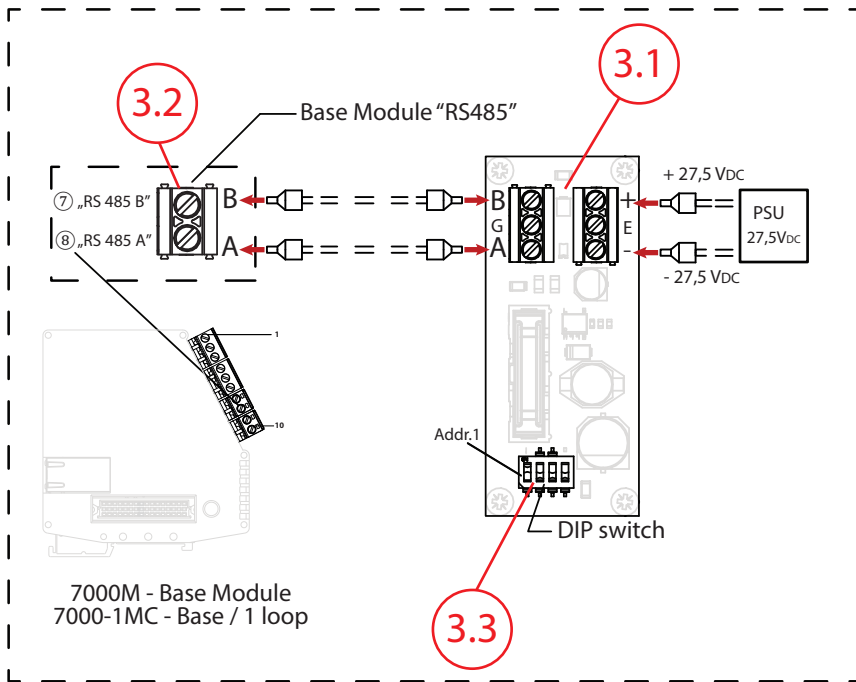


Fig.3

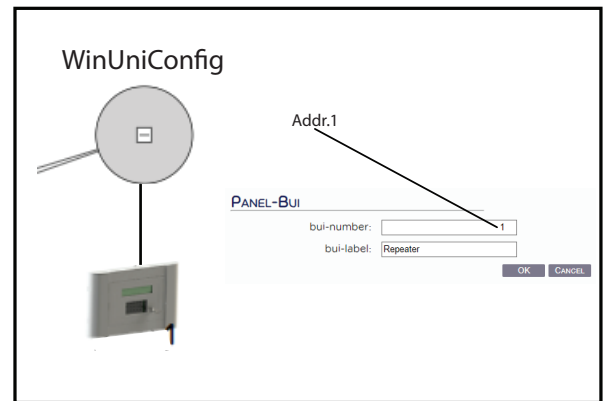
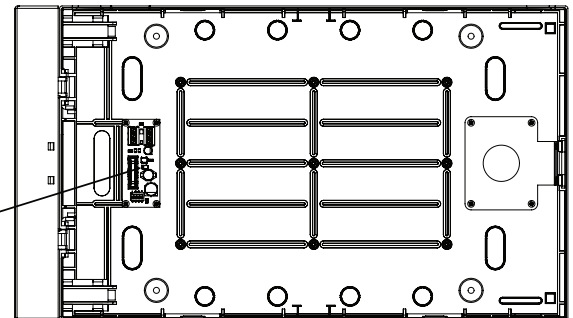


fig.4

KEYBOARD AND INDICATION DESCRIPTION

FIRE –					FPE – 1	FBRE FIRE
FAULT –					FWRE ACTIVATION – 2	FBRE FAULT
SYSTEM FAULT –					FWRE FAULT – 3	DISABLES
PSU FAULT –					DAY/NIGHT – 4	SOUNDERS
FAULT NETWORK –					5	INT. BUZZER SILENCED
TEST –					6	SOUNDERS SILENCED
DELAY OUTS –	SILENCE SOUNDERS	MUTE INT BUZZER	INVESTIGATE TIME	RESET FIRE	7	POWER ON

*For detail information please see the Instruction Manual 7000M [Indication]

ОБЩО ОПИСАНИЕ

Панел повторител 7000M-R – LCD с клавиатура (фиг.1). Повторителя може да получава всички данни от главния панел. Контролния панел и LCD повторителя са напълно огледални.

ТЕХНИЧЕСКИ ХАРАКТЕРИСТИКИ

Тип на свързването	екраниран проводник, усукана двойка
Комуникационен интерфейс	RS485
Максимален брой повторители	15
Консумация	50mA/27,6Vdc /бр.
Разстояние	до 1000м*
Работно напрежение	21,5Vdc -28Vdc**

* максималното работно разстояние се определя от параметрите на свързващият кабел

** В случай, че разстоянието е повече от 100м се препоръчва захранването да се осигурява от допълнителен захранващ блок.

Важно: Винаги свързвайте оплетката към клемата "Земно" от едната страна. Другата страна оплетката трябва да бъде свързана към клемата 16 на инсталирания контурен модул 1 на DIN шината.

Ако в конфигурацията няма повторител, свържете към RS485 порта резистор 120Ω.

ИНСТАЛАЦИЯ

Развийте двата странични болта;

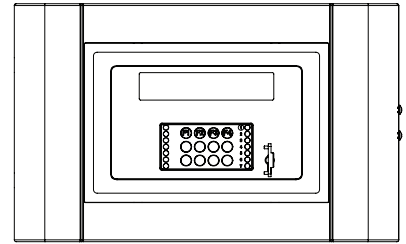
Отворете капака (фиг. 3);

Необходимо е да се свържат захранващите кабели - 27,5VDC от PSU блока (фиг.3.1);

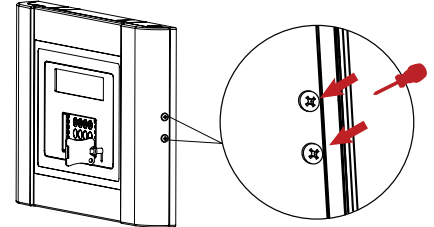
Необходимо е да се свърже комуникационната линия "RS 485". Повторител с RS клемите "B" и "A" (фиг. 3.1) трябва да се свърже с 7000M/7000-1MC RS клемите "B" и "A" (фиг. 3.2)

Забелжка: 7000-1MC RS клемите са 13-A и 14-B

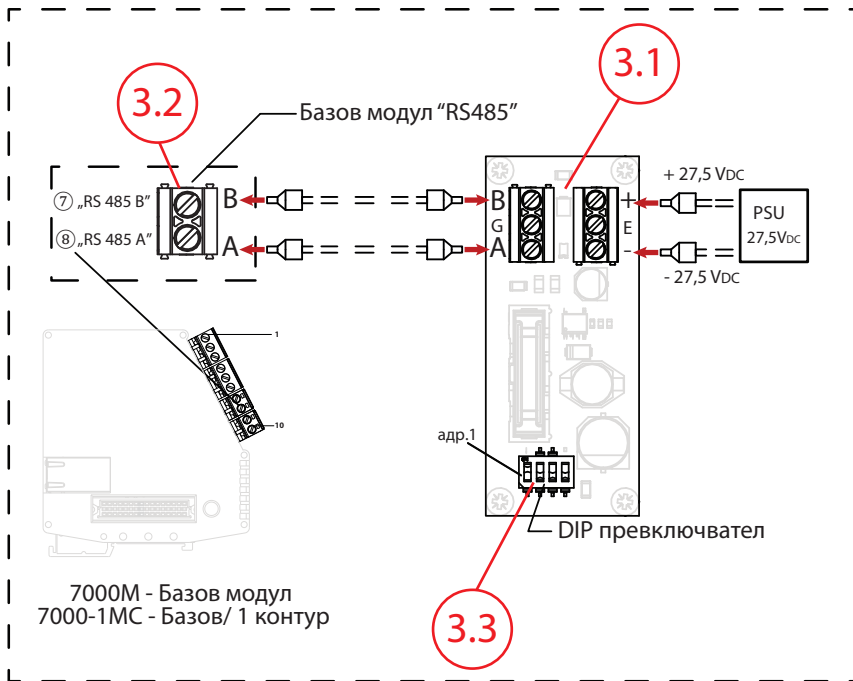
В зависимост от броя на повторителите в системата 7000M е необходимо всеки повторител да има свой собствен хардуерен адрес. Използвайте DIP превключвател 3.3, за да зададете адреса. Софтуерът WinUniConfig трябва да се настрои отново същият този адрес (фиг.4).



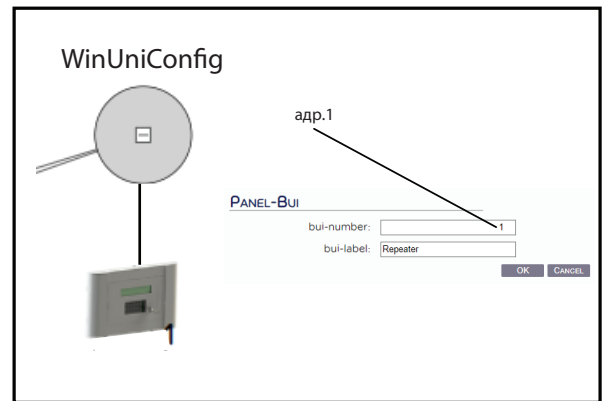
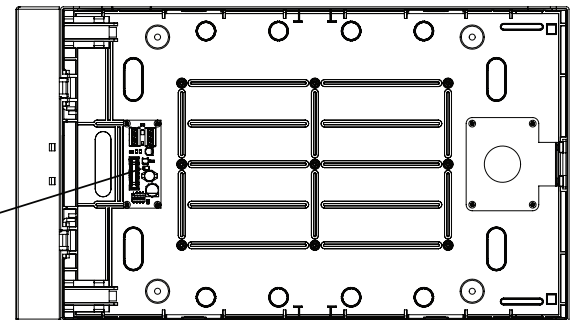
Фиг.1



Фиг.2



Фиг.3



Фиг.4

ИНДИКАЦИЯ И КЛАВИАТУРА

FIRE –	F1	F2	F3	F4	FPE – 1	FBRE FIRE
FAULT –					FWRE ACTIVATION – 2	FBRE FAULT
SYSTEM FAULT –					FWRE FAULT – 3	DISABLES
PSU FAULT –					DAY/NIGHT – 4	SOUNDERS
FAULT NETWORK –	SILENCE SOUNDERS	MUTE INT BUZZER	INVESTIGATE TIME	RESET FIRE	5	INT. BUZZER SILENCED
TEST –					6	SOUNDERS SILENCED
DELAY OUTS –					7	POWER ON

За повече информация моля вижте Ръководство 7000M [Индикации]