



**INTERACTIVE ADDRESSABLE  
OPTICAL-SMOKE DETECTOR  
WITH BUILT-IN LINE ISOLATOR**

TYPE **FD7160M**  
INSTRUCTION MANUAL 03-7160M-11-23



**ПОЖАРОИЗВЕСТИТЕЛ ТОЧКОВ  
ОПТИЧНО-ДИМЕН  
АДРЕСИРУЕМ**

ТИП **FD7160M**  
Паспорт 03-7160M-11-23



**GENERAL DESCRIPTION**

This fire detector is designed for early warning of a fire condition responding to fixed threshold smoke concentration or rate of rise temperature or fixed temperature threshold detected in the protected premises. The principle of functioning of the optical part is based on infrared rays distraction caused by smoke particles entering the optical chamber. The principle of functioning of the heat part is based on ohmic resistance alteration in the thermistor as a result of the ambient temperature change. The smoke sensitivity and the temperature class are programmable from the Fire Control Panel 7000M via specialized data exchange protocol UniTALK.

A built-in isolator for short circuit protection is provided in the detector. FD7160M is fitted on base 7100.

The fire detector (fig.1) consist of a printed circuit board, an optic chamber (pos.4) and a thermistor (pos.9) fixed in a plastic body (pos.5).

Both LED indicators (pos.3) allow range of visibility 360° and provide information for the status:

**-Duty mode** - both LEDs flash briefly every 12s;

**-Alarm condition** - both LEDs produce continuous light;

**-Fault condition (activated isolator)** - both LEDs flash briefly with 2 Hz frequency;

**-Fault condition (short circuit in the remote indicator output or contaminated chamber)** - both LEDs flash briefly with 0,5 Hz frequency.

**TECHNICAL DATA**

Supply voltage	(18-30)V DC
Current consumption in Duty Mode	not more than 300 μA
Current consumption in Alarm Condition	(2±1) mA
Current in Alarm Condition from output R1/KL	(2±1) mA
Time to enter Duty mode after power supply is on	up to 30s
Reset time	5s
Time to enter Duty mode after reset	up to 10s
Temperature class	programmable P A2R <sup>1)</sup> or A2S <sup>2)</sup> (according EN54-5:2017 + A1:2018)
Smoke sensitivity	complies with EN54-7:2018)
Protected area	circle with diameter 10 m (according EN 54-14)
Height of mounting	up to 8 m (according EN 54-14)
Operational temperature range	minus 10°C - plus 55°C
Relative humidity resistance	(93±3)% at 40°C
Dimensions, base included	Ø110 mm, h 52 mm
Weight, base included	>0,100 kg
Type of the connecting line	two-wire, a single-core or multi-core insulated, shielded wire
Cross section of the connecting wire	(0.8-1.5) mm <sup>2</sup>

<sup>1)</sup>A2R is active in combined mode (active smoke and heat parts).

<sup>2)</sup>A2S is configurable in heat operational mode only (disabled smoke part).

Please refer to 7000M configuration setup manual for more setup options of FD7160M.

**INSTALLATION**

The fire detector operates with base type **7100**. It is delivered separately and fixed on the desired place in advance by means of pins and screws. The electrical connection of the components necessary for the installation is done according to the schematic diagram on **fig.2**. It is recommended cable shoes to be used. It is not necessary to take into consideration the conditional beginnings and ends of the loops.

The fire detector is placed on the base (fig.1, pos.1). It is rotated clockwise until reaching the guiding grooves (fig.1, pos.2). It is rotated until rest (fig.3.1). The slots of the base and the base should match (fig.3.2).

**Locking of the fire detector (fig.4)**. Before installation, the key (pos.3) is detached from the base and the rib (pos.1) of the locking click (pos.2) is cut out.

**Removing of a fire detector locked to the base**. Insert the key into the slot (pos.4) push in as in the same time the fire detector is rotated anticlockwise. Remove the key and continue to rotate the fire detector in the same direction until it is released from the base.

**TESTING**

The fire detector is tested after installation as a part of the site's fire alarm system or with maintenance activities, following this order:

- Voltage is supplied to the fire detector from the fire alarm loop of the Fire Control Panel 7000M.
- After the fire detector is in Duty mode it is activated using a Smoke Detector Tester for the optical part or heat tester for the heat part. Within 20s the fire detector should enter Alarm condition.
- A reset command is sent from the Fire Control Panel to the tested fire detector. It should restore Duty mode and it is ready for a new activation within 10s.

**SERVICE SCHEDULE**

- It is done by authorized personnel and includes the following activities:
- |   |                  |
|---|------------------|
| 1. Inspection for visible physical damage | - monthly        |
| 2. Testing in real conditions             | - monthly        |
| 3.*Preventive dusting                     | - every 6 months |

\*The fire detector is removed from the base. The body cover (fig.1, pos.6) is removed by rotating it to rest anticlockwise. The optic chamber cover (fig.1, pos.7) and the screen (fig.1, pos.8) are removed. For the optic chamber cover and the screen it is permitted washing liquid to be used. Then they should be rinsed out and dried. The optic chamber and the thermistor are dusted with a small brush. **The optic chamber is compulsorily dusted when the fire detector enters Contaminated chamber Mode**. If it is not cleaned in due time it will get contaminated to such an extent that it would not allow the proper functioning of the fire detector which will be signaled as Alarm Condition.

**WARRANTY**

The warranty period is 36 months from the date of sale.

The manufacturer guarantees the normal operation of the fire detector providing that the requirements set herein have been observed.

The manufacturer does not bear warranty liabilities for damages caused through accidental mechanical damage, misuse, adaptation or modification after production. The manufacturer bears warranty liabilities for damages in the fire detector caused through manufacturer's fault only.



UniPOS Ltd., 47 San Stefano Str., Pleven 5800, Bulgaria

**Declaration of Performance**

No: 206/10.11.2020

EN54-17 2005/AC 2007

EN54-5:2017 + A1:2018, category A2R

EN54-7:2018

FD7160M

Fire detection and fire alarm systems installed in buildings.

Combined heat and optical-smoke (scattered light) point detectors

Essential characteristics	Performance
Nominal activation conditions / Sensitivity, Response delay (response time) and Performance under fire conditions	Pass
Operational reliability	Pass
Tolerance to supply voltage	Pass
Durability of operational reliability and response delay, Temperature resistance	Pass
Durability of operational reliability, Vibration resistance	Pass
Durability of operational reliability, Humidity resistance	Pass
Durability of operational reliability, Corrosion resistance	Pass
Durability of operational reliability, Electrical stability	Pass

**ОБЩО ОПИСАНИЕ**

Пожароизвестителят е предназначен за откриване на пожар в ранния стадий на неговото развитие по концентрацията на дим или при скорост на нарастване на температурата, по-голяма от зададената или при превишаване на определена максимална температура на охраняваната среда. Принципът на работа на оптичната част на пожароизвестителя се основава на разсейването на инфрачервени лъчи от частиците дим, попаднали в оптичната камера. Принципът на работа на термичната му част се основава на изменение на омическото съпротивление на термистор при промяна на околната температура. Чувствителността на дим и температурният клас се задават програмно от пожароизвестителната централа 7000M по специализирания протокол за обмен на информация UniTALK. В пожароизвестителя има вграден изолатор на късо съединение. FD7160M се монтира на основа 7100.

Пожароизвестителят (фиг.1) се състои от печатна платка, оптична камера (поз.4) и термистор (поз.9), монтирани в пластмасов корпус (поз.5).

Двата светодиода (поз.3) позволяват видимост на 360° и дават информация за състояния:

**-Покой** - двата светодиода светват кратко време през 12s;

**-Тревога** - двата светодиода светят непрекъснато;

**-Повреда (задействан изолатор)** - двата светодиода светват кратко време с честота 2 Hz;

**-Повреда (късо съединение в изхода за изнесен сигналатор или замърсена камера)** - двата светодиода светват кратко време с честота 0.5 Hz.

**ТЕХНИЧЕСКИ ХАРАКТЕРИСТИКИ**

Захранващо напрежение	(18-30)V DC
Консумиран ток в състояние "Покой"	не повече от 300 μA
Консумиран ток в състояние "Тревога"	(2±1) mA
Ток в състояние "Тревога" от изход R1/KL	(2±1) mA
Време за установяване в състояние "Покой" след включване на токозахранването	до 30s
Време за нулиране	5s
Време за установяване след нулиране	до 10s
Температурен клас	програмируем P A2R <sup>1)</sup> или A2S <sup>2)</sup> (съгласно EN54-5:2017 + A1:2018)
Чувствителност на дим	съответства на EN54-7:2018)
Охранявана площ	кръг с диаметър 10 m (съгласно EN 54-14)
Височина на монтажа	до 8 m (съгласно EN 54-14)
Работен температурен диапазон	от минус 10°C до 55°C
Устойчивост на относителна влага	(93±3)% при температура 40°C
Габаритни размери с основа	Ø110 mm, h 52 mm
Маса на пожароизвестителя с основа	>0,100 kg
Тип на свързващата основата линия	двупроводна, едрожичен или многожичен изолиран, екраниран проводник
Сечение на свързващия проводник	(0,8-1,5) mm <sup>2</sup>

<sup>1)</sup>A2R е активен в комбиниран режим (термичната и димната част са активни).

<sup>2)</sup>A2S се конфигурира само в термичен режим (не активна димна част).

За повече опции и настройки на FD7160M моля вижте паспорта на ПИЦ 7000M.

**МОНТАЖ**

Пожароизвестителят се използва с основа тип 7100. Тя се доставя като отделно изделие и предварително се закрепва на желаното място чрез дюбели и винтове. Електрическият монтаж на необходимите за инсталацията компоненти се извършва по примерната схема на фиг.2. Препоръчва се използването на кабелни накрайници. Не е необходимо да се вземат под внимание условните начала и краища на контура.

Пожароизвестителят се поставя върху основата (фиг.1, поз.1) и се завърта по посока на часовниковата стрелка до попадане в направляващите канали (фиг.1, поз.2). Завърта се до упор (фиг.3.1). Изрезите на основата и корпуса трябва да съвпадат (фиг.3.2).

**Заклучване на пожароизвестителя (фиг.4)**. Преди монтажа се отделя ключа (поз.3) от основата и се изрязва реброто (поз.1) на заключващия палец (поз.2).

**Свяляне на заключен към основата пожароизвестител**. Ключът се поставя в изреза (поз.4) и се притиска навътре, като същевременно пожароизвестителят се завърта обратно на часовниковата стрелка. Ключът се изважда и завъртането на пожароизвестителя продължава в същата посока до освобождаване от основата.

**ТЕСТВАНЕ**

Пожароизвестителят се тества след монтаж като част от пожароизвестителната система на обекта или при извършване на техническо обслужване в следната последователност:

- Подава се захранващо напрежение на пожароизвестителя от пожароизвестителния контур на централа 7000M.
- След като пожароизвестителят се установи в състояние "Покой", върху него се въздейства с тестер за димни пожароизвестители за тестване на оптичната част или с топлинен тестер за тестване на термичната част. За време не повече от 20s, пожароизвестителят трябва да се установи в състояние "Тревога".
- Подава се команда за нулиране от пожароизвестителната централа към тествания пожароизвестител. Той трябва да се установи в състояние "Покой" и е готов за ново действие след не повече от 10s.

**ТЕХНИЧЕСКО ОБСЛУЖВАНЕ**

Извършва се от оторизирано лице и включва следните дейности:

- |  |               |
|--|---------------|
| 1. Външен оглед за видими механични повреди        | - ежемесечно  |
| 2. Тестване в реални условия                       | - ежемесечно  |
| 3.*Профилактично почистване на замърсяване от прах | - на 6 месеца |
- \*Пожароизвестителят се сваля от основата. Сваля се капачката на корпуса (фиг.1, поз.6) чрез завъртане до упор обратно на часовниковата стрелка. Изважда се капачката на оптичната камера (фиг.1, поз.7) и мрежичката (фиг.1, поз.8). За капачката на оптичната камера и мрежичката се допуска използването на миец препарат, изплакване и подсушаване. Термисторът и камерата се почистват от прах с малка четка.

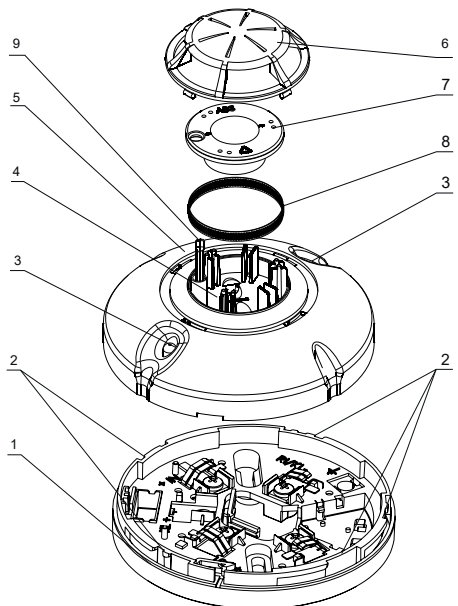
**Задължително почистване се извършва, когато пожароизвестителят се установи в състояние "Замърсена камера"**.

В случай на едновременно почистване, тя може да се замърси до степен, позволяваща по-нататъшна работа на пожароизвестителя, което ще бъде сигнализирано като състояние "Тревога".

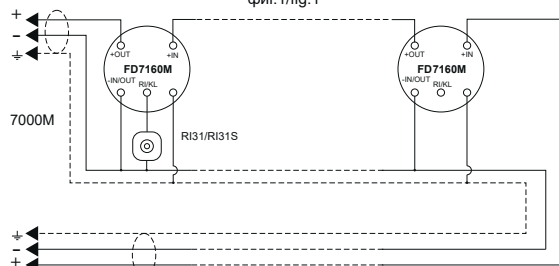
**ГАРАНЦИОННИ ЗАДЪЛЖЕНИЯ**

Гаранционният срок е 36 месеца от датата на продажбата.

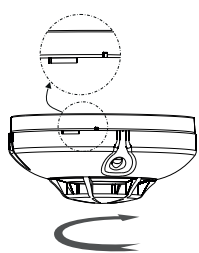
Фирмата-производител гарантира нормалната работа на пожароизвестителя при условие, че са спазени изискванията за експлоатация от настоящия паспорт. Фирмата-производител не носи гаранционни задължения за неизправности, предизвикани от механични въздействия, използване на изделието не по предназначение или при изменения и модификации, извършени след производството. Фирмата-производител носи гаранционна отговорност само за повредите в пожароизвестителя, предизвикани по вина на самата фирма.



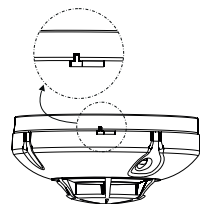
фиг.1/fig.1



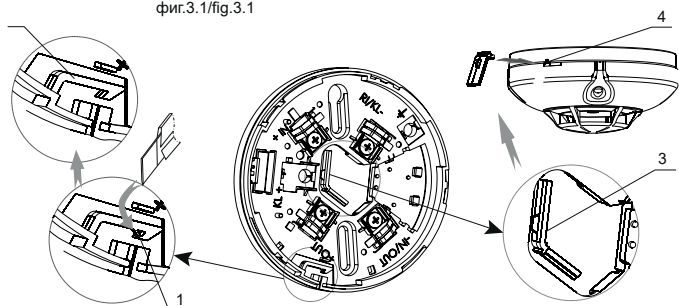
фиг.2/fig.2



фиг.3.1/fig.3.1



фиг.3.2/fig.3.2



фиг.4/fig.4