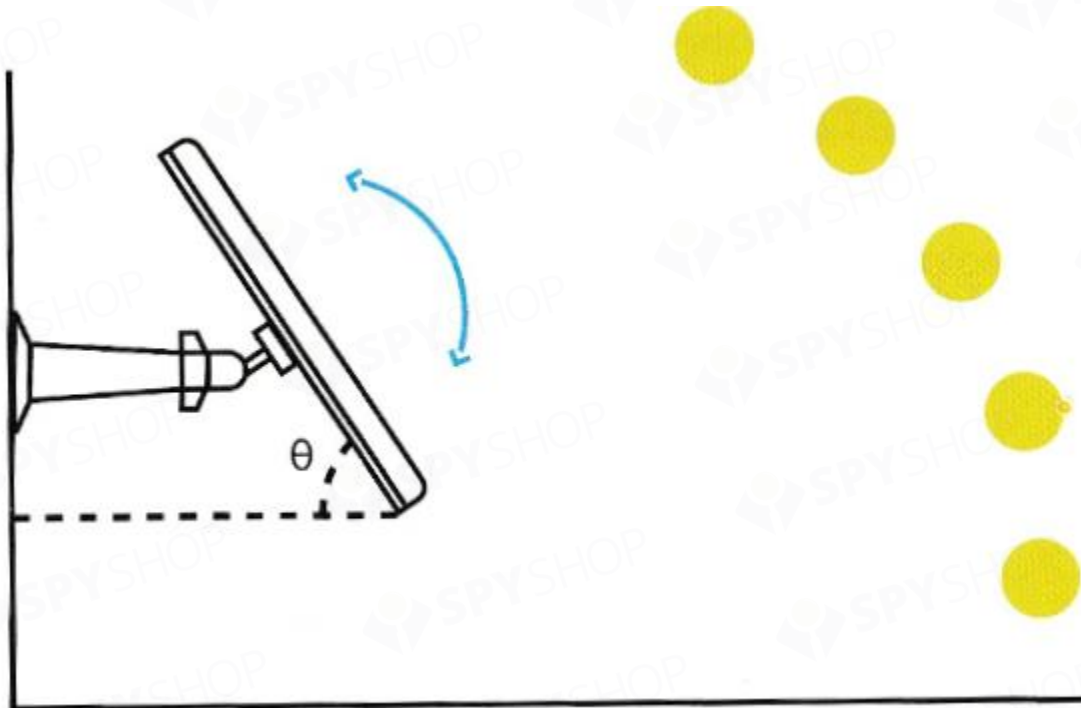


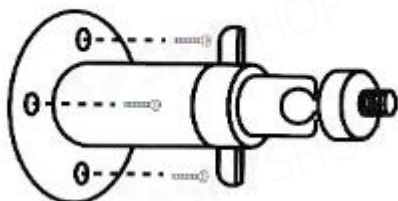
## Manual de instalare si utilizare Panou Solar Reolink

### 1. INSTALAREA

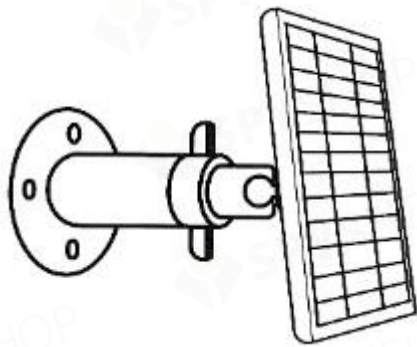


Te rugam sa alegi o locatie de instalare care este in permanenta expusa la lumina solara. Panoul Solar Reolink are nevoie de lumina solara doar cateva ore pe zi pentru a putea alimenta camera de supraveghere toata ziua respectiva. Volumul de energie pe care panoul il poate produce depinde foarte mult de conditiile meteorologice, schimbarile de sezon, locatia geografica etc.

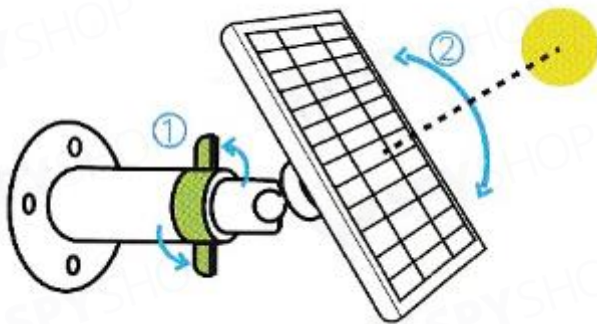
**Unghiul ideal = latitudinea locala + 5°**



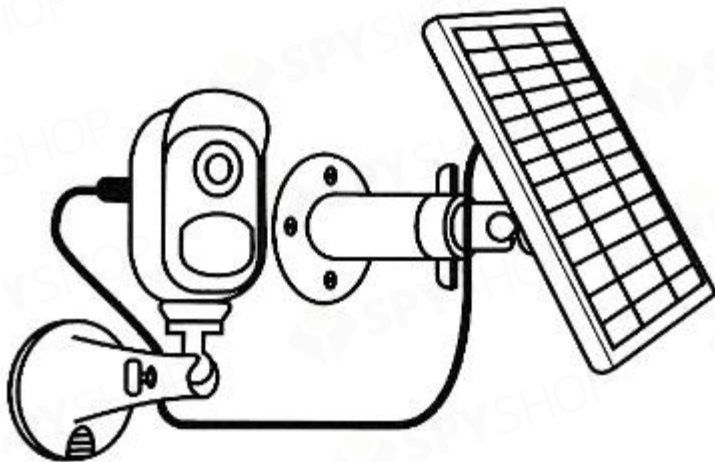
Monteaza suportul cu ajutorul suruburilor si al sablonului pentru gauri din pachet.



Fixează panoul solar în slotul de pe suport și asigură-te că este bine prins și nu se mișcă.



Slăbește controlul pentru reglaj de pe suport și setează unghiul panoului corect, pentru a primi cât mai multă lumină solară. După aceea strânge înapoi controlul reglajului.

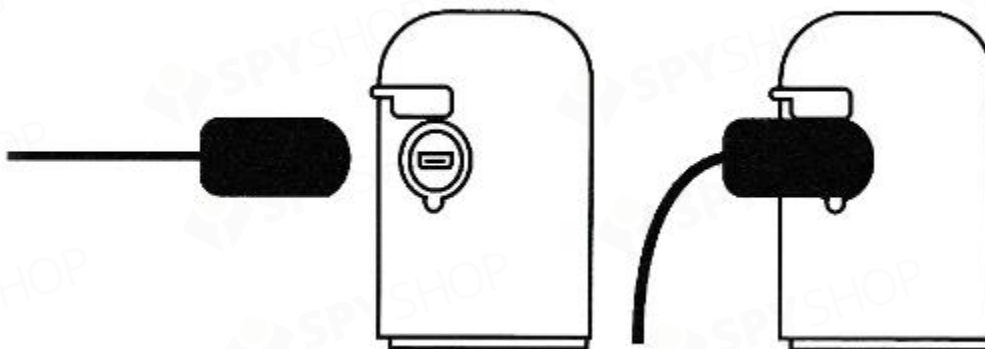


Conectează camera la panoul solar Reolink cu ajutorul cablului USB din pachet.

**Note:**

- Asigură-te că nimic nu blochează panoul solar. Eficiența colectării energiei solare scade dramatic chiar și dacă o porțiune din panou este acoperită.
- Nu instalează panoul în poziție complet orizontală; în caz contrar, acesta poate acumula praf și alte impurități. Este recomandată instalarea la unghi pentru a putea capta mai multă lumină solară.
- Șterge periodic panoul solar de praf și alte acumulări.

Asigura-te ca aceasta este conectata corect la panoul solar si ca folosesti protectia impermeabila pentru cabluri. De asemenea, asigura-te ca interfata dintre camera si panou este complet acoperita pentru a preveni infiltratia apei.



## DEPANARE PROBLEME

### Panoul a incetat sa incarce camerele

- Reconecteaza camera la panoul solar si asigura-te ca legatura dintre aceste doua echipamente este stabila si constanta.
- Asigura-te ca panoul solar este orientat spre lumina solara si ca nu este obstrucuat de crengi, copaci sau alte elemente de pe proprietatea ta.
- Asigura-te ca echipamentul tau nu functioneaza la temperaturi sub 0°C sau mai mari de 45°C.
- Daca problema persista, contacteaza Serviciul Clienti Reolink.

## SPECIFICATII TEHNICE

<b>Parametri fizici</b>	Dimensiune	120.4 x 185.4 x 12mm
	Lungime cablu	4m
	Greutate	280g
<b>Parametri electrici</b>	Voltaj maxim	6.0V
	Curent maxim	530mA
	Max	3.2W
<b>General</b>	Temperatura de operare	-10°C - 55°C
	Impermeabilitate	IP65