



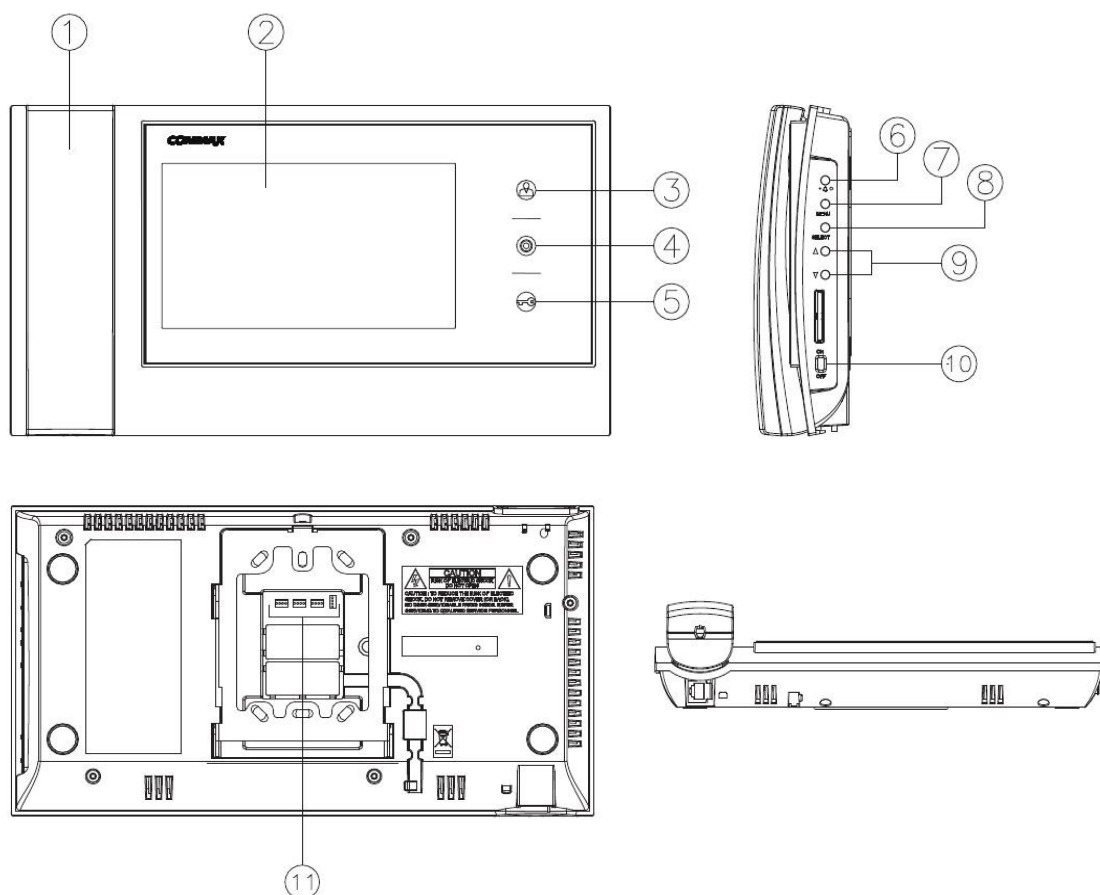
Monitor

CDV-70K

Manual de instalare si utilizare



Butoane si functii



Nr	Nume	Descriere
1	Receptor	Receptor pentru comunicare audio
2	Ecran	Ecran TFT
3	Buton Monitorizare	Apasati butonul pentru a verifica statusul camerei
4	Apelare extensie audio	Ridicati receptorul si apasati butonul pentru a apela extensia audio
5	Buton Deschidere	Apasati butonul pentru a deschide yala in timpul convorbirii
6	Buton reglaj volum	Apasati butonul pentru a regla volumul
7	Buton meniu	Apasati butonul pentru a accesa si a iesi din meniul principal
8	Buton selectare	Apasati butonul pentru a accesa un anumit punct din meniu
9	Butoane sus/jos	Apasati pentru a defila prin meniu si/sau functii
10	Buton pornit/oprit	Comutati pentru a porni sau opri monitorul (alimentat/dezalimentat)

Utilizare

Apel din partea vizitatorului:

- 1.) Cand vizitatorul apeleaza de la postul de exterior, veti auzi sunetul de apel (melodie specifica) si se afiseaza imaginea vizitatorului pe monitor.
- 2.) Ridicand receptorul, puteti vorbi cu vizitatorul. Daca apasati butonul de deschidere, se actioneaza yala si se procedeaza spre deschiderea acesteia (deschiderea functioneaza doar in timpul convorbirii si este deschisa calea de comunicatie cu postul de exterior cu camera).
- 3.) Este posibil conversatie tip conferinta in cazul in care in timpul convorbirii (monitorul cu postul de exterior) se raspunde si de pe extensia audio.
- 4.) Prin pozitionarea receptorului in furca se incheie conversatia si sistemul intra in modul stand-by.

Comunicare cu extensia audio:

Este posibil comunicarea bidirectionala intre monitor si extensia audio printr-un buton specifica ce este prezent atat pe monitor cat si pe extensia audio. Pentru a realiza comunicatia dinspre monitor spre extensia audio sau dinspre extensia audio spre monitor se ridica receptorul si se apasa butonul de intercomunicatie, astfel se face apelul catre echipamentul ce se doreste a fi sunat.

Monitorizare vizitator fara a deschide calea de comunicare:

In modul stand-by (cand receptorul este pus in furca) apasand butonul "monitorizare" (butonul nr 3 din schema de mai sus) o data, apare imaginea de la camera 1, apasand a doua oara apare imaginea de la camera 2, apasand a treia oara displayul se stinge si intra in mod stand-by.

Camera 1 > Camera 2 > Stand-by > Camera 1 > Camera 2 > Stand-by >

Reglaj volum:

Daca apasati butonul de volum in mod repetat, puteti auzi fiecare nivel al sunetului si pe monitor vi se va afisa acest nivel in mod grafic. Volumul soneriei extensiei audio este acelasi ce se seteaza la monitor.

Nivele de sonor:

Nivel volum 1 > Nivel volum 2 > Nivel volum 3 > Nivel volum 0 > Nivel volum 1 >

Setari

Setari display - reglaj luminozitate/contrast/culori:

Apasati butonul "Meniu"(7) pentru a accesa meniul principal si intrati in meniul "Setari" apasand butonul "Selectare"(8).

1. **Meniul Brightness** (Luminozitate) – se seteaza luminozitatea imaginii.
2. **Meniul Contrast** (Contrast) – se seteaza contrastul imaginii.
3. **Meniul Color** (Culori) – se seteaza intensitatea culorilor.

Cum sa modificati setarile acestora:

- Selectati meniul in care doriti sa faceti modificari cu butoanele "Sus/Jos" (9)
- Accesati meniul respectiv cu butonul "Selectare" (8)
- Setati valoarea dorita cu butoanele "Sus/Jos" (9)
- Pentru a finaliza setarea si a reveni la meniul anterior apasati butonul "Selectare" (8)

4. Meniul Reset

Cum sa reinitializati setarile (sa reveniti la setarile din fabrica):

- Selectati meniul "Reset" cu butoanele "Sus/Jos" (9)
- Accesati meniul cu butonul "Selectare" (8)
- Selectati valoarea Yes (Da) cu butoanele "Sus/Jos" (9)
- Pentru a finaliza setarea si a reveni la meniul anterior apasati butonul "Selectare" (8)

Setari utilitare - reglaj volum/mod imagine:

1. Meniul Chime Bell (Nivel sunet de apel) – se seteaza nivelul soneriei de apel.

Cum sa modificati nivelul soneriei:

- Selectati meniul "Chime Bell" cu butoanele "Sus/Jos" (9)
- Accesati meniul cu butonul "Selectare" (8)
- Selectati nivelul soneriei cu butoanele "Sus/Jos" (9)
- Pentru a finaliza setarea si a reveni la meniul anterior apasati butonul "Selectare" (8)

2. Meniul Screen Mode (Mod imagine) – se seteaza modul de afisare a imaginii.

Cum sa modificati modul de imagine:

- Selectati meniul "Screen Mode" cu butoanele "Sus/Jos" (9)
- Accesati meniul cu butonul "Selectare" (8)
- Selectati modul de imagine (Zoom/4:3/Wide) cu butoanele "Sus/Jos" (9)
- Pentru a finaliza setarea si a reveni la meniul anterior apasati butonul "Selectare" (8)

Zoom – mod apropiat cu mentinerea aspectului 4:3.

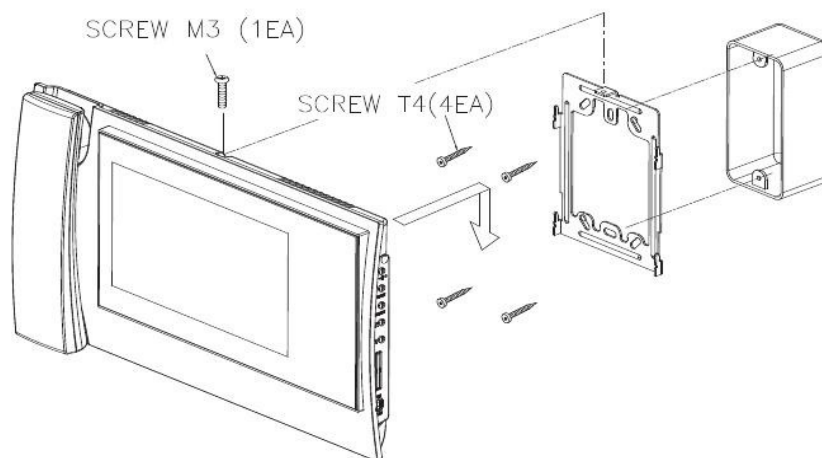
4:3 – formatul propriu-zis al camerei, in dreapta si tanga imaginii veti observa o dunga neagra.

Wide – mod extins, imaginea este ajustata sa apara pe intreg ecranul fara a mentine aspectul 4:3.

Instalare

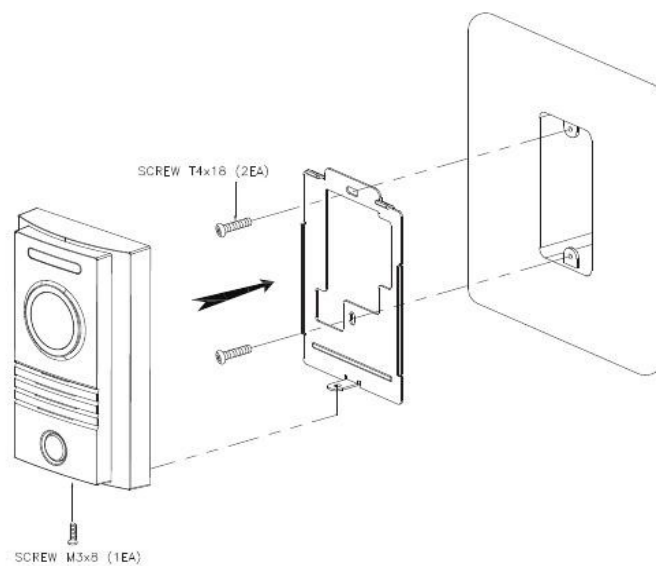
Metoda de instalare monitor

- Evitati expunerea la soare
- Inaltimea de montaj recomandata intre 1450 ~ 1500 mm
- Evitati montajul in apropierea unui camp magnetic, in mediu cu umiditate sau mediu cu expunere la gaze



Metoda de instalare camera

- Evitati instalarea camerei in locatie cu expunere directa la soare
- Ocazional curatati capacul lentilei de eventualele impuritati pentru a avea imagini clare



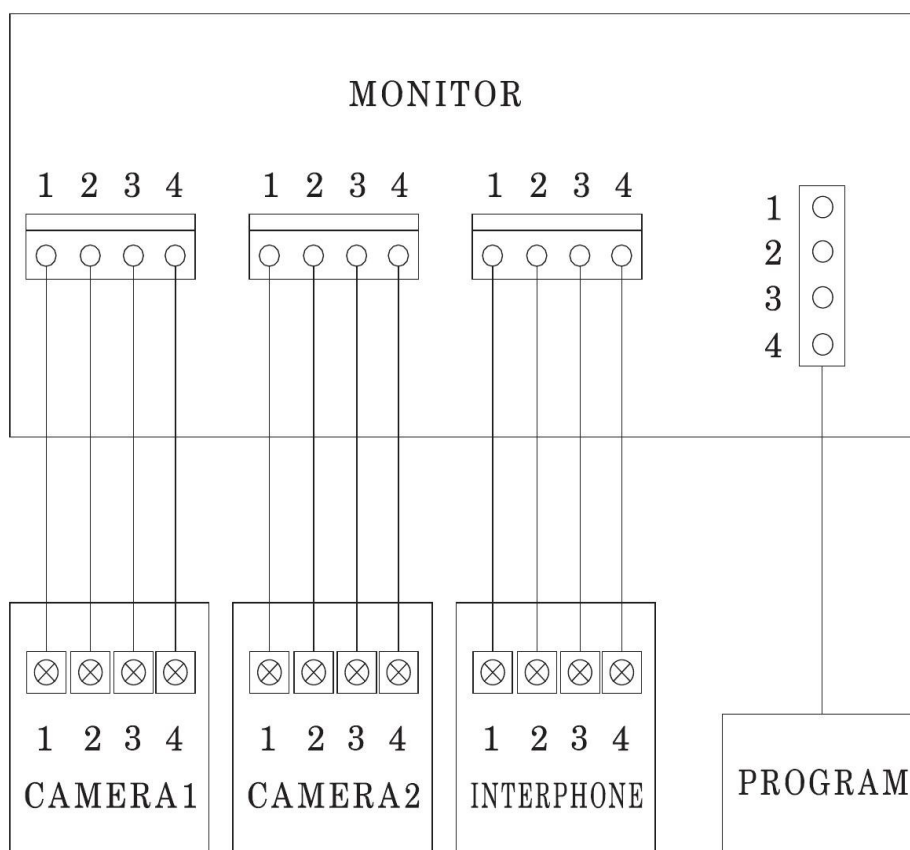
Cablare

Polaritate conectori camera

- 1 Rosu: Voce
- 2 Albastru: GND
- 3 Galben: Alimentare (+12V)
- 4 Alb: Video

Polaritate conector extensie audio

- 1 Rosu: Voce
- 2 Albastru: GND
- 3 Galben: Alimentare (+14V)
- 4 Alb: semnal apel

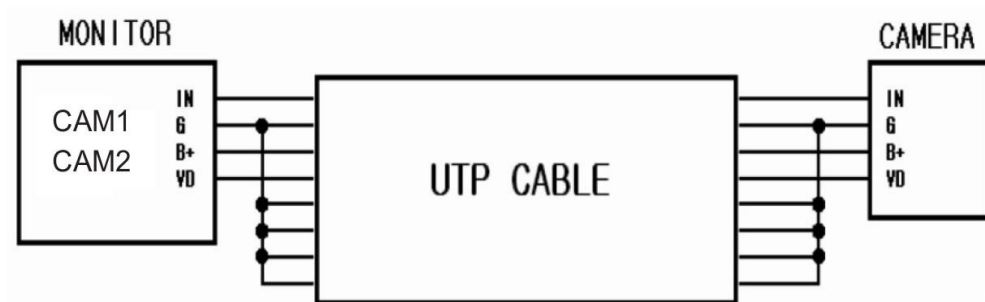


Precautii la cablare

- Daca in apropierea traseului trec fire de inalta tensiune (220V, 380V), utilizati cablu coaxial ecranat.
- Daca oricare dintre fire este expus si atinge alt fir, acest fapt poate duce la defectarea echipamentului sau incendiu.
- La conectarea monitorului la camera, monitorul trebuie sa fie oprit (Off – pozitionati comutatorul de pe monitor pe On numai dupa ce ati alimentat monitorul la 220V).
- Atentie la polaritatea firelor la conectare.

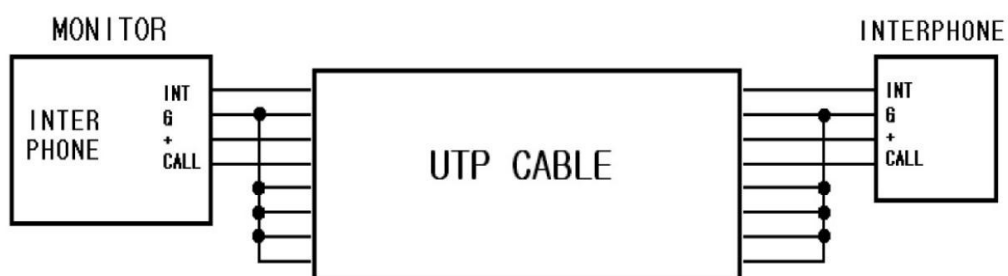
In caz de cablare cu cablu UTP conectati monitorul si extensia audio conform schemelor de mai jos:

Conectarea monitorului



In cazul in care utilizati cablu UTP, conectati restul de 4 fire la GND dupa ce ati conectati primele 4 fire la camera de apel.

Conectarea extensiei audio



In cazul in care utilizati cablu UTP, conectati restul de 4 fire la GND dupa ce ati conectati primele 4 fire la extensia audio.

Configuratia maxima

2 camere + 2 monitoare + 2 extensii audio.

In cazul in care conectati doua monitoare calitatea video si audio poate sa scada.

Specificatii

<i>Model</i>	<i>CDV-70K</i>
<i>Alimentare</i>	<i>100-240V ~, 50/60 Hz</i>
<i>Consum</i>	<i>In stand-by: 4,5W / In timpul functionarii: 16W</i>
<i>Cablare</i>	<i>Camera: 4 fire (cu polaritate) / Extensie audio: 4 fire (cu polaritate)</i>
<i>Monitor</i>	<i>7"(17,78 cm) TFT DIGITAL LCD</i>
<i>Comunicatie</i>	<i>Full duplex (cu receptor)</i>
<i>Sunet de apel</i>	<i>Unitate de exterior: sonerie electronica / Extensie audio: buzzer electronic</i>
<i>Durata afisare imagine</i>	<i>Monitorizare: 30±5 sec / Voce: 60±5 sec</i>
<i>Raport distanta de cablare - sectiune fir</i>	<i>28m (Ø 0.5 mm) / 50m (Ø 0.65 mm) / 70m (Ø 0.8 mm)</i>
<i>Temperatura de functionare</i>	<i>0 ~ +40°C</i>
<i>Dimensiuni</i>	<i>305(W) x 166(H) x 49(D)</i>