

CENTRALA DE ALARMĂ ELMES CB32

Manual de instalare și operare – conținut:

CENTRALA DE ALARMĂ ELMES CB32.....	1
MANUAL DE INSTALARE ȘI OPERARE – CONȚINUT:	1
INTRODUCERE.....	2
UTILIZAREA TASTATURII ȘI METODE DE ARMARE	3
ARMAREA ȘI DEZARMAREA SISTEMULUI DE ALARMĂ PRIN CENTRALA CB32	4
1. Armarea/dezarmarea centralei de alarmă în modul de bază	4
2. Armarea/dezarmarea prin selectarea modului de zi și noapte	4
3. Armarea/dezarmarea folosind telecomanda	5
4. Armarea sistemului ocolind anumite zone	5
DESCRIEREA FUNCȚIILOR SELECTATE.....	6
MONITORIZAREA DETECTOARELOR DE ALARMĂ	6
PROTECȚIA ANTI-SABOTAJ A ECHIPAMENTELOR EXTERIOARE	6
TRANSMITEREA ALARMEI PRIN TELEFON MOBIL GSM (OPȚIONAL)	6
MENIUL PRINCIPAL.....	7
I. MEMORIA DE ALARMĂ	7
II. ANALIZA DEFECȚIUNILOR	7
III. SETĂRILE DE PROGRAMARE.	7
1. Schimbarea Codului.	8
2. Memoria de Evenimente.	8
3. Setările Zonelor.	8
4. Setările ieșirilor.	11
5. Utilizatori de sistem – adăugarea, editarea și înlăturarea unui utilizator.	12
6. Setări de oră/dată, temporizări	13
7. Transmiterea alarmei prin telefon mobil GSM.	14
8. Alte funcții.	14
RESETAREA PAROLEI PENTRU UTILIZATORUL #1	16
PROIECTAREA SISTEMULUI DE ALARMA	17
ALIMENTAREA CENTRALEI	18
UN EXEMPLU DE SISTEM DE ALARMĂ CU CB32	19
SCHEMA DE CONEXIUNI	21
SPECIFICAȚII.....	22
GARANȚIE LIMITATĂ	23

INTRODUCERE

Centrala de alarmă programabilă fără fir (radio) Elmes CB32 este destinată utilizării în sisteme antiefracție, protecție la jaf, detecția intrușilor și controlul accesului în case, apartamente, magazine, birouri, etc. Funcționează împreună cu detectorii radio de mișcare, geam spart, contacte magnetice, telecomenzi produși de Elmes Electronic. Cele trei iesiri de alarmă cu o capacitate de peste 1A sunt destinate conectării echipamentelor de semnalizare externe, cum ar fi sirene, sonerii, flashuri, dispozitive de comunicarea alarmei, de ex. apelator telefonic. Posibilitățile centralei includ ceas de timp real, jurnal de memorie needitabil ale ultimelor 256 evenimente și sursă de alimentare de rezervă formată din acumulatori încărcabile. Afișajul LCD și tastatura numerică a centralei, ambele iluminate, permite programarea și operarea comodă a centralei de alarmă. În cazul căderii alimentării de la rețea, proceduri speciale de minimizarea consumului de energie permit funcționarea centralei pentru mai mult de 72 ore, prin folosirea a doi acumulatori de 1800mAh tip AA reincărcabili. Centrala de alarmă permite până la 16 utilizatori de sistem și monitorizarea a până la 32 detectoare fără fir identificate ca zone de alarmă. Fiecare utilizator și fiecare zonă poate avea un nume, respectiv denumire definită de utilizator cu o lungime de maxim 16 caractere.

Centrala CB32 permite folosirea detectoarelor fără fir în sisteme de alarmă cablate. Se poate alimenta folosind sursa de alimentare a centralei cu fir și cele trei ieșiri de alarmă ale centralei CB32 se pot conecta pe intrările de alarmă ale centralei cablate.

ATENȚIE! Această centrală de alarmă fără fir a fost proiectată să fie cât se poate de eficientă. Totuși sunt situații în care centrala nu funcționează conform așteptărilor din diferite cauze. Utilizatorii și instalatorii trebuie să fie conștienți că semnalele radio ale detectorilor fără fir pot să nu ajungă la centrala CB32 în situațiile în care există obiecte metalice situate în calea transmisiei radio, în cazul bruierii intenționate sau în cazul altor interferențe radio.

Caracteristici generale și posibilitățile centralei de alarmă Elmes CB32:

- arhitectură bazată pe microprocesor, afișaj LCD alfanumeric iluminat și ceas de timp real,
- 32 zone (detectoare) de alarmă fără fir cu denumire programabilă de către utilizator,
- identificarea a 16 utilizatori incluzând 4 administratori cu nume programabil,
- armarea și dezarmarea centralei de alarmă prin introducerea unui cod de 3-6 cifre pe tastatură sau prin folosirea unei telecomenzi,
- definirea unor zone pentru scopuri specifice,
- moduri de armare parțială a centralei (moduri de zi și noapte),
- alarmă de panică și jaf (cerere de ajutor) activabile din telecomandă,

- interfață pentru un telefon mobil GSM pentru transmisia alarmelor și căderilor de alimentare prin SMS/CLIP
- memorie de 256 evenimente, cum ar fi armare, dezarmare, alarmă sau căderea tensiunii de alimentare
- avertizarea acustică la activarea zonelor de “tip clopoțel” (chime)
- întârzierea de intrare poate fi declanșată prin activarea unei zone întârziate sau de la telecomandă
- timpii de întârziere de “intrare” și “ieșire” sunt programabili de la 0 la 99 secunde
- monitorizarea prezenței detectorilor (zonelor) de către centrala de alarmă
- trei ieșiri de tip tranzistor (colector în gol) cu capacitatea de 1A, protecție la suprasarcină și funcții programabile (alarmă, starea de armat/dezarmat a sistemului, căderea alimentării de rețea)
- timpii de alarmă sunt programabili de la 0 la 999 secunde
- protecție la sabotaj a unui echipament de semnalizare (sirenă) conectată la ieșirea de alarmă cablată OUT1
- zonă de intrare anti-sabotaj cablată pentru protecția echipamentelor externe cu rezistență de capăt de linie de 10 kOhm
- monitorizarea semnalelor de radiofrecvență recepționate de la detectori și a interferențelor din această bandă de frecvență
- sirenă de 92dB inclusă în tastatură
- necesită sursă de alimentare de 9-12VDC/150mA
- autonomie de operare de 72 ore în cazul căderii alimentării AC folosind doi acumulatori reîncărcabili de mărimea AA tip NiMH de 1800mAh
- două LED-uri pe panoul frontal pentru semnalizarea defecțiunilor, alarmelor și indicațiilor de armare.

UTILIZAREA TASTATURII ȘI METODE DE ARMARE

Utilizarea zilnică a sistemului de alarmă cu centrala de alarmă CB32 implică armări-dezarmări ale sistemului și verificarea posibilelor stări de alarmă. Centrala de alarmă este operată prin utilizarea tastelor descrise mai jos:

- 1,3,5,7,8,9,0 - - taste numerice
- 2▲, ◀4, 6▶, 8▼ - - taste numerice și de cursor ale meniurilor de programare
- C - - taste de anulare și de ieșire din meniul de programare
- OK - - tastă de selectare acceptare/ confirmare.

Starea curentă a sistemului – data și ora, modul de armare a centralei de alarmă sunt afișate pe ecranul LCD pe când informațiile de eroare, alarmă, armare sunt indicate de două LED-uri:

"ALARM" – LED-ul roșu luminează continuu în caz de alarmă și pâlpâie în cazul unei defecțiuni a centralei. Semnalul de alarmă se anulează după intrarea în meniul principal sau la rearmarea sistemului. Semnalizarea luminoasă a defecțiunii va înceta după eliminarea cauzei acesteia.

"ARMED" – LED-ul verde este aprins în perioada în care sistemul este armat și clipește pe perioada întârzierii de ieșire.

Cauzele alarmelor sau a defecțiunilor pot fi verificate după intrarea în meniul principal, prin apăsarea mai îndelungată a butonului OK.

Armarea și dezarmarea sistemului de alarmă prin centrala CB32

Centrala de alarmă permite selectarea uneia din cele patru metode de armare/dezarmare. Dezarmarea sistemului de alarmă va opri imediat sirenele de alarmă activate în sistem. În cele ce urmează sunt prezentate patru metode de armare-dezarmare ale sistemului de alarmă:

1. Armarea/dezarmarea centralei de alarmă în modul de bază

Armarea și dezarmarea centralei de alarmă în modul de bază se face prin introducerea unui cod (de 4-6 cifre) de la tastatură urmat de apăsarea butonului OK. Această metodă nu permite selectarea modului de armare zi/noapte.

2. Armarea/dezarmarea prin selectarea modului de zi și noapte

Această metodă de armare-dezarmare este activată prin setarea "opțiunii zi/noapte" pe da (D), cum este descris în secțiunea 8.7 a opțiunilor de programare.

Armarea și dezarmarea se realizează prin introducerea unui cod valid de la tastatură urmat de butonul OK după care se apasă una din tastele "1", "2", "3", sau "4" pentru modul de armare dorit afișat pe LCD:

"1 - dezarmare" - dezarmarea sistemului – starea "dezarmat" apare pe afișaj. Zonele "active 24 ore" (anti-sabotaj) rămân armate.

"2 - armare" - armarea alarmei. La sfârșitul întârzierii de ieșire (semnalizată acustic și optic prin afișarea numărătoare inverse pe afișajul

LCD), toate zonele sunt armate (*). Starea “armat” apare pe afișaj.

“3 - zi” - armarea instantanee a alarmei în modul de zi. Zonele definite ca și zone “de zi” și cele “activ 24 ore” sunt armate (ca și în secțiunea 3.1). Mesajul “mod de zi” apare pe ecran.

“4 - noapte”- armarea alarmei în modul de noapte. La sfârșitul întârzierii de ieșire (semnalizată atât acustic cât și optic) toate zonele de alarmă sunt armate (*), cu excepția celor definite “noaptea blocat” (ca și în secțiunea 3.1). Pe ecran apare mesajul “armat noaptea”.

(*) zonele ocolite nu sunt armate în nici unul din modurile de mai sus.

3. Armarea/dezarmarea folosind telecomanda

Centrala CB32 poate funcționa cu telecomenzi Elmes (de ex. UMB100H, AN200H) folosind cele două metode descrise mai jos:

A. Armarea și dezarmarea sistemului prin telecomandă echivalentul armării/dezarmării sistemului de la tastatură în modurile “2-armare” și “1-dezarmare”. Modurile “3-zi” și “4-noapte” nu sunt disponibile. Apăsând butonul telecomenzii se aude un sunet lung (un bip lung) și începe întârzierea de ieșire. La sfârșitul întârzierii de ieșire sistemul este armat. Când butonul telecomenzii este apăsăat din nou, se aud 3 bipuri scurte și sistemul va fi dezarmat. Dacă a avut loc o alarmă în timpul în care sistemul a fost armat se vor auzi 5 bipuri scurte la dezarmarea prin telecomandă.

Modul de armare/dezarmare prin telecomandă este activat prin setarea funcției “Armare/Dezarmare prin Telecomandă” pe (D) în secțiunea 8.1 a programării.

B. Telecomanda declanșează numai întârzierea de intrare – posibilă folosind tipul de zonă “blocată cu telecomandă” (ca și în secțiunea 3.1). Activarea întârzierii de intrare este semnalizată prin 3 bipuri scurte. Atât armarea cât și dezarmarea sistemului se face prin introducerea unui cod valid de pe tastatură. În cazul în care centrala nu este dezarmată în timpul întârzierii de intrare la expirarea acestuia se va produce o alarmă.

Acest mod este activat prin setarea funcției “Armarea/Dezarmarea cu Telecomandă” în (N) în secțiunea 8.1 a programării.

4. Armarea sistemului ocolind anumite zone

Dacă în cursul armării sistemului una din zone este deschisă și acea zonă are definită opțiunea “ocolire permisă” sistemul va întreba dacă să ocolească zona respectivă la armare și va semnaliza prin 2 bipuri lungi la armarea cu telecomandă. Acceptând prin apăsarea tastei OK sau prin apăsarea

telecomenzii sistemul se va arma ocolind acea zonă. Orice alt buton sau lipsa unui răspuns va anula procedura de armare.

Dacă zona respectivă nu are definită opțiunea “permite ocolire” sistemul va afișa mesajul “zonă deschisă” împreună cu numele zonei și sistemul nu se va arma. În acest caz zona trebuie închisă și procedura de armare reluată.

DESCRIEREA FUNCȚIILOR SELECTATE

MONITORIZAREA DETECTOARELOR DE ALARMĂ

Centrala de alarmă Elmes CB32 permite testarea funcționării detectoarelor fără fir instalate prin afișarea simultană a stării detectoarelor. Pentru a activa aceasta funcție, tasta funcțională 1 trebuie ținută apăsată până când apar două rânduri a câte 16 puncte pe ecranul LCD. Punctele afișate reprezintă cei 32 de detectori fără fir care operează împreună cu centrala de alarmă CB32. Orice detector activat în sistem produce afișarea momentană a simbolului “*” pe afișajul LCD la poziția corespunzătoare numărului zonei de alarmă. Activarea comutatorului sabotaj în detector va produce apariția simbolului “S” afișat în punctul de zonă corespunzător de pe afișaj. La următoarea apăsare și menținere a butonului 1 se va ieși din modul aceasta de funcționare.

PROTECȚIA ANTI-SABOTAJ A ECHIPAMENTELOR EXTERIOARE

Conectarea comutatoarelor de sabotaj la echipamentele exterioare (ex. apelator telefonic sau sirenă) ca în diagrama din Fig.2 permite protecția antisabotaj a acestor echipamente. Tăierea sau scurtcircuitarea cablului de sabotaj generează alarmă de sabotaj în zona 32 a centralei de alarmă. Dacă terminalul TAMP nu este utilizat, trebuie să fie conectat la terminalul GND printr-un rezistor de 10kOhm.

TRANSMITEREA ALARMEI PRIN TELEFON MOBIL GSM (OPȚIONAL)

Centrala de alarmă CB32 poate funcționa cu un telefon mobil GSM pentru monitorizarea alarmei și a căderii tensiunii de alimentare. Dacă apare o alarmă centrala de alarmă trimite un mesaj SMS transmițând alarma la două numere telefonice împreună cu informația privind zona de alarmă. Poate fi inițiat de asemenea un apel scurt către cele 2 numere de telefon pentru a avertiza (funcție utilă în cazul în care SMS-urile întârzie). De asemenea se transmite căderea și restabilirea tensiunii AC de alimentare sub formă de mesaje de SMS. Pentru această funcție se pot utiliza telefoane mobile GSM care acceptă

comenzi AT, ex. Siemens C65, C60, CX65. O listă de telefoane GSM recomandate pentru funcționarea cu centrala de alarmă CB32 sunt disponibile pe website-ul producătorului: www.elmes.pl.

Pentru conectarea telefonului GSM cu centrala CB32 este necesar un cablu de interfață dedicat cu un încărcător telefonic integrat și poate fi opțional comandat de la Bentel Sistem.

MENIUL PRINCIPAL

Pentru a accesa meniul principal al centralei CB32, apăsați și mențineți apăsat butonul OK pentru mai mult de 2 secunde. Puteți naviga în meniu utilizând butoanele cursor. Dacă tastatura nu este utilizată mai mult de 2 minute centrala iese din meniu și se reîntoarce la afișarea stării curente a centralei de alarmă pe afișajul LCD.

I. Memoria de Alarmă


În acest meniu utilizatorul poate vizualiza detalii despre ultimele alarme: data, ora și zona sursei de alarmă (alarme). Prin utilizarea butoanelor se selectează un eveniment petrecut mai devreme sau mai târziu, iar utilizarea butoanelor și schimbă metoda de afișare a sursei de alarmă – de la numeric la descriptiv, ex.: zona No. 5 bucătărie.

II. Analiza defecțiunilor

Acest meniu este destinat vizualizării cauzelor defecțiunilor semnalizate pe centrala de alarmă prin clipirea LED-ului "ALARM". Defecțiunile semnalate de centrala de alarmă includ:

Defecțiunea sursei principale de alimentare.

- Defecțiunea sau absența bateriei reîncărcabile.
- Problemă de comunicare cu detectorul.
- Descărcarea bateriei detectorului prin identificarea zonei.
- Problemă de comunicare cu telefonul GSM.

Butoanele  sunt utilizate pentru a ne plimba printre defecțiunile semnalizate.

LED-ul de "ALARMĂ." se oprește din clipit în momentul în care cauza defecțiunii a dispărut.

III. Setările de programare.

Accesul la acest meniu este posibil numai dacă centrala de alarmă nu este armată și prin introducerea unui cod valid confirmat de butonul OK. Setarea din fabrică a codului utilizatorului Nr. 1 este „0000”. Ieșirea din meniu și anularea datelor introduse se face prin utilizarea butonului C. Utilizatorii Nr. 1-4

(administratori) au acces la toate funcțiile iar ceilalți utilizatori au acces numai la funcțiile 1-2. Toate funcțiile programare editabile disponibile din acest meniu sunt descrise în continuare.

1. Schimbarea Codului.

Setări de programare → Schimbarea Codului

Acest meniu permite schimbarea propriului cod de utilizator. Codurile celorlalți utilizatori pot fi schimbate în meniul "Utilizatori" (vezi secțiunea 5). După accesarea acestui meniu apare cererea "Introduceți codul". Introduceți noul cod de 3-6 cifre, după care apăsați OK. Când apare mesajul "Repetăți codul" introduceți codul nou și apăsați OK. Noul cod îl înlocuiește pe cel vechi. În cazul introducerii unui cod existent sau incorect apare mesajul "Cod incorect".

2. Memoria de Evenimente.

Setările de programare → Memoria de evenimente

Acest meniu permite vizualizarea detaliată a informațiilor privind ultimele 256 de evenimente (alarme, defecțiuni, armări, dezarmări, erori, etc.) ce au apărut în sistem.

Memoria de evenimente nu poate fi editată, și permite numai vizualizarea detaliilor evenimentelor în ordinea apariției lor. Butoanele ▲ ▼ selectează un eveniment mai recent sau petrecut mai târziu pe când butoanele ◀ ▶ selectează metoda de afișare a sursei de alarmă, ex.: zona Nr. 5 ↔ bucătărie, utilizator Nr. 3 ↔ John Smith, etc.

3. Setările Zonelor.

3.1 Tipul zonei

Setările de programare → Setări de zone → Tipul zonei

Centrala de alarmă CB32 permite de până la 32 zone de alarmă fără fir (32 detectori) într-un sistem. Modul de operare a unei zone poate fi definită selectând una sau mai multe dintre atributele listate mai jos:

- | | |
|----------------------|---|
| a) "dezactivat(a)" | -zonă dezactivată |
| b) "activ(a) 24 ore" | - zonă de 24 ore, ex. zona de anti-sabotaj (armată permanent) |
| c) "armat mod zi" | - zonă armată în modul de zi, |
| d) "blocat noaptea" | - zonă inactivă în modul de noapte, |
| e) "blocat telecom." | - zonă de intrare întârziată pornită prin telecomandă, |

- | | |
|---------------------|--|
| f) "întârziat(a)" | - zonă de intrare standard cu întârziere, |
| g) "sonerie/chime" | - cu facilitatea de clopoțel de ușă producând un sunet de tastatură fiecare dată când zona este activată |
| h) "permit ocolire" | - această zonă poate fi activată când se armează sistemul |

În meniu, butoanele ▲ ▼ sunt utilizate pentru a selecta numărul de zonă iar butoanele ◀ ▶ pentru a comuta între afișarea numărului sau a numelui zonei, ex.: zona Nr. 1 ↔ bucătărie. La acceptarea selecției prin butonul OK butoanele ▲ ▼ sunt folosite pentru selectarea funcției tipului de zonă ca și în punctele a)...h) de mai sus. Funcțiile pot fi puse în (D) sau nu (N) prin butonul OK. Prin butonul C se iese din selecția tipului de zonă.

IMPORTANT: Zonele pot avea mai mult de un atribut activat, dar unele funcții sunt mutual exclusive. În asemenea cazuri doar una din setări este valabilă de ex.:

- dacă o zonă este "dezactivată" toate celelalte setări nu au sens,
- dacă o zonă este "activă 24 ore", atunci setările ca "armat zi", "blocat noaptea", "întârziat" și "permit ocolire" nu au sens.

Exemple de setări ale tipurilor zonelor de alarmă:

- o zonă de alarmă tipică nu are nici una din atributele selectate din cele de mai sus: este în modul armat dacă sistemul este "armat" sau "armat noaptea", și dezarmat dacă sistemul este în modul "dezarmat" sau "armat zi",
- zona de intrare poate fi "blocată prin telecomandă" ex. după utilizarea butonului de control telecomandă, numărătoarea inversă a întârzierii de intrare începe. Activarea zonei nu va genera imediat alarma, doar după ce numărătoarea inversă s-a terminat. Aceasta permite utilizatorului timp suficient pentru dezarmarea sigură a sistemului
- zona de intrare poate fi deasemenea o zonă întârziată: ex. după ce zona a fost activată, începe numărătoarea inversă a întârzierii de intrare, pentru a nu cauza alarmă sistemul trebuie dezarmat înainte ca numărătoarea inversă să se termine
- zona de "tip clopoțel" care adesea este o zonă "întârziată" sau "blocată prin telecomandă", generează două sunete de bip la fiecare activare a zonei (de ex. informare asupra intrării în magazin)
- o zonă (de ex. subsol) poate fi "armată zi", dar nu poate fi simultan "activă 24 ore",

- tipul de zonă “permite ocololire” permite armarea alarmei când este lăsată deschisă intenționat fereastra protejată de detectoarele CTX3H sau CTX4H. Întrebarea “Ocoleste ?” și numele zonei va apărea în timpul armării. Butonul OK confirmă selecția, iar cu butonul C se va ieși din procedura de armare.

3.2 Denumirea zonei

Setări de programare → Setări Zone → Denumirea zonei

Fiecare zonă de alarmă utilizată în sistem poate avea o denumire definită de utilizator de 16- caractere, de ex.: bucătărie, camera de zi, birou, Camera lui Mark, etc. Literele mari și mici, cifrele și următoarele caractere: spațiu, “-,” sunt admise.

În acest meniu, selectați numărul zonei prin butoanele ▲▼, acceptați prin butonul OK și începeți programarea denumirii. Butoanele ◀▶ selectează literele succesive ale numelui, iar butoanele ▲▼ selectează litera din tabelul de caractere. Acceptarea numelui se face prin butonul OK. Utilizarea butonului C anulează selecția și iese din meniu.

3.3. Înrolarea detectoarelor

Setări programare → Setări Zone → Înrolarea detectoarelor

Intrând în acest meniu se utilizează butoanele ▲▼ pentru selectarea numărului de zonă, iar butoanele ◀▶ pentru comutarea între afișarea numărului de zonă sau numelui de zonă, de ex.: zonă 1 ↔bucătărie. Butonul OK confirmă toate selecțiile. Dacă un detector este deja înrolat pe acea zonă, apare mesajul “OK-șterge” pe afișaj. Dacă zona este liberă pe afișajul LCD va apare “OK-introdu”. În primul caz, utilizarea butonului OK înlătură (șterge) detectorul din zonă în timp ce în cazul al doilea butonul OK începe procedura de înrolare pentru detector. La apariția mesajelor “Aștept transm.1” și “Aștept transm. 2” declanșați două transmisii de alarmă succesive de la detector¹. O înrolare corectă va fi urmată de mesajul “OK” . Erorile sunt semnalate prin 3 bipuri și prin mesajul “Eroare de program”. Utilizând butonul C se iese din meniu.

3.4. Testare transmisie radio.

Setări de programare → Setări zone → Testare transmisie radio

Pentru a aprecia nivelul semnalelor radio recepționate de la detectoare, semnalul de la cele mai depărtate detectoare în particular, centrala CB32 are

¹ (*) În cazul detectorului **PTX50** setați modul “Test” mode și mișcați mâna în fața detectorului. În cazul detectoarelor **CTX3H** și **CTX4H** depărtați magnetul. Detectorul **GBX1** începe să transmită în câteva secunde de la conectarea alimentării . Pentru informații detaliate consultați manualul detectoarelor.

funcția “Test transmisie radio” permițând ca semnalul recepționat să fie afișat pe o scară de la 1 la 8 pe ecranul LCD.

După intrarea în acest meniu toate semnalele de radiofrecvență în banda de radio de 433.92MHz vor fi afișată sub formă grafică. Detectoarele vor trebui declanșate pentru a transmite semnale de alarmă. Cu cât detectorul este mai departe sau în locații mai dificile, cu atât mai slab va fi semnalul radio recepționat. Dacă semnalul afișat este mai mic de trei unități, se poate considera că acel detector nu va transmite alarmele întotdeauna. Locația detectoarelor sau a centralei de alarmă trebuie schimbate în căutarea unei legături radio mai bune. Funcția “Testare transmisie radio” măsoară nivelul tuturor semnalelor RF locale în banda de frecvență de 433.92MHz, inclusiv a acelor care pot interfera și deranja funcționarea sistemului de alarmă fără fir. Testul trebuie efectuat înaintea instalării definitive a dispozitivelor de alarmare, sau pentru a testa detectoare care cauzează probleme. Pentru a detecta posibile semnale de interferență se va efectua testul fără a activa niciunul din detectorii sistemului de alarmă. Semnale de RF frecvente și necunoscute recepționate și semnalizate pe afișajul centralei de alarmă indică prezența apropiată a altor echipamente de RF funcționând în banda de 433.92MHz. Dacă nivelul acestora depășește 3 unități pe afișajul LCD și se întâmplă frecvent, este posibil ca dispozitivele Elmes să nu funcționeze corespunzător.

4. Setările ieșirilor.

Setări de programare → Setări ieșiri de alarmă

În acest punct de meniu se pot seta opțiunile ieșirilor de alarmă. Ieșirea OUT 1 este dedicată dispozitivelor de semnalizare și poate fi protejată la sabotaj (vezi secțiunea 8.4 din programare). Ieșirile OUT 2-3 pot fi programate după cum urmează:

- “alarmă” - pentru conectarea unor dispozitive de semnalizare, ex. sirena externă, stroboscop cu timp de alarmare programabil între 0..999s (vezi secțiunea 6.4 din programare). În caz de alarmă ieșirea comută la masă.
- “căderea alimentării” - semnalează căderea alimentării de 220V prin conectarea ieșirii la masă
- “armat/dezarmat” - semnalează starea de armat/dezarmat a sistemului prin comutarea ieșirii la masă în cazul în care sistemul este armat.

Exemplu: dacă este selectat modul “armat/dezarmat” pentru OUT 2 și aceasta comandă un led sau o lampă, ledul sau lampa se va aprinde cât timp sistemul este armat. Această funcție este foarte utilă în cazul folosirii

telecomenzilor, având confirmarea armării/dezarmării sistemului. De asemenea poate comanda automat închiderea jaluzelelor folosind echipamente auxiliare. Programarea ieșirilor OUT 2-3 se face accesând meniul corespunzător, selectând ieșirea pe care doriți să o programați și funcția dorită folosind tastele ▲ ▼. Acceptați setările apăsând tasta OK.

5. Utilizatori de sistem – adăugarea, editarea și înlăturarea unui utilizator.

Setări de Programare → Utilizatori Sistem

Centrala de alarmă Elmes CB32 permite de până la 16 utilizatori de sistem, fiecare cu propriul cod, nume și telecomandă. După accesarea acestui meniu și selectând un anumit utilizator ▲ ▼, statutul aceluia utilizator va apărea pe afișaj după cum urmează:

“Activ” - utilizatorul are cod și/sau o telecomandă – utilizatorul poate arma și dezarma sistemul.

“Inactiv” - utilizatorul nu are cod nici telecomandă – utilizatorul nu poate arma/dezarma sistemul.

Butoanele ◀▶ comută între afișarea numărului de utilizator și numelui utilizatorului, de ex.: utilizator Nr. 3 ↔ John Smith.

Adăugarea unui nou utilizator: se selectează primul număr inactiv (1-16) cu butoanele ▲ ▼, și se apasă OK. Butoanele ▲ ▼ și ◀▶ sunt utilizate pentru selectarea și editarea în submeniuri succesive, iar butonul OK confirmă selectarea:

1. “Cod” - introducerea și editarea codului; procedura este la fel ca și în punctul 1 al meniului – “Schimbarea codului”,

2. “Nume” - introducerea și editarea numelui de utilizator; - procedura este la fel ca în punctul 3.2 al meniului

1. 3. “Telecomandă” - se programează dacă utilizatorul va opera cu telecomandă și se înrolează telecomanda; procedura este la fel ca și în punctul 3.3 al meniului de programare: - “Înrolarea detectoarelor”

Editarea utilizatorului activ, urmați procedura de mai sus.

Înlăturarea unui utilizator: se selectează numărul sau numele utilizatorului din meniul “Utilizatori de Sistem”, iar după accesarea submeniului “Cod” se apasă de două ori butonul OK. Când apare textul “OK- înlătură codul”, apăsați din nou butonul OK – va apărea mesajul “Codul înlăturat”. Apoi în submeniul Telecomandă, telecomanda aceluia utilizator se poate înlătura. Utilizatorul este înlăturat și inactiv.

NOTĂ: Utilizatorii 1-4 sunt numiți administratori cu acces la toate funcțiile, pe când alți utilizatori – numai la funcțiile Nr.1 și 2.

6. Setări de oră/dată, temporizări

6.1. Setarea datei/orei sistemului.

Setări Programare → Setare temporizări → Data/ora sistemului
Setări Programare → Times settings → System date/time

Accesând acest meniu utilizatorul poate seta date și ora sistemului. Butoanele ▲▼ și ◀▶ setează data și ora curentă iar utilizarea butonului OK confirmă selecția. Prin apăsarea butonului C se părăsește meniul.

6.2. Întârzierea de intrare (0..99s)

Setări Programare → Setare temporizări → Întârzierea de intrare

Acest meniu permite programarea întârzierii de intrare în secunde (0 la 99). Acest interval este necesar pentru a dezarma sistemul la intrare prin introducerea codului pe tastatură. Două cifre pe partea dreaptă a afișajului specifică întârzierea de intrare curentă în secunde. Timpul necesar este setat cu ajutorul butoanelor cursor și acceptat cu butonul OK.

6.3. Întârzierea de ieșire (0..99s)

Setări Programare → Setări temporizări → Întârzierea de ieșire

Acest meniu permite setarea întârzierii necesare pentru a ieși în siguranță din clădire (de la 0 la 99 de secunde) după ce sistemul de securitate a fost armat de la tastatură.

Două cifre pe partea dreaptă a afișajului specifică întârzierea de ieșire curentă în secunde. Timpul necesar este setat cu ajutorul butoanelor cursor și acceptat cu butonul OK.

6.4. Durata alarmei la ieșirile de la 1 la 3 (0..999s)

Setări de programare → Setare temporizări → Durata alarmei OUT1

Acest meniu permite setarea duratei de alarmă (în secunde: 0 la 999) la ieșirile OUT 1..3. Trei cifre în partea dreaptă a afișajului specifică durata de alarmă curentă în secunde a ieșirii selectate. Timpul necesar este setat cu ajutorul butoanelor de cursor și acceptat cu butonul OK. Durata de alarmă a ieșirii OUT1 și a sirenei interne este aceeași.

NOTĂ: Dacă alarma este generată de trei ori în aceeași zonă, zona va fi dezactivată până când sistemul este dezarmat/armat din nou.

7. Transmiterea alarmei prin telefon mobil GSM.

Acest meniu permite definirea transmisiilor de alarmă trimise de telefonul mobil GSM conectat la centrala de alarmă CB32.

7.1. Număr de telefon al centrului SMS.

Setări Programare → Monitorizare prin GSM → N.Tel centru de SMS

Acest meniu este utilizat pentru introducerea numărului de telefon al centrului SMS al operatorului GSM precedat de codul țării fără semnul “+” în față, de ex. următorul număr de telefon se introduce pentru operatorul CONNEX în România 40722004000

7.2. Primul număr de telefon.

Setări Programare → Monitorizare prin GSM → Nr.Telefon #1

7.3. Al doilea număr de telefon.

Setări Programare → Monitorizare GSM → Nr. de telefon #2

Al doilea număr de telefon la care vor fi trimise mesajele SMS și apelurile de atenționare. Numărul de telefon introdus trebuie precedat de codul țării, dar fără semnul “+”. Pentru România: 40xxxxxxxx.

7.4. Setări GSM.

Acest meniu definește alte setări pentru telefonul GSM funcționând cu centrala CB32.

Setări Programare → Monitorizare GSM → Setări GSM →

→ SMS pe tel 1 trimitere de SMS la telefonul 1,

→ SMS la tel 2 trimitere de SMS la telefonul 2,

→ CLIP pe tel 1 dacă să se inițieze apel de avertizare pe primul număr de telefon

→ CLIP pe tel 2 dacă să se inițieze apel de avertizare pe al doilea număr de telefon

8. Alte funcții.

Acest meniu conține un set de alte funcții și opțiuni disponibile în cazul centralei de alarmă CB32. Utilizarea butonului OK comută între setarea în da (D) și setarea în nu (N) a funcției. Selecția și înțelesul tuturor funcțiilor adiționale sunt explicate mai jos.

8.1. Armarea/dezarmarea alarmei prin telecomandă

8.1. Arming/disarming the alarm with remote control.

Setări Programare → **Alte funcții** → **Armare/Dezarmare Telecomandă**

Setând această funcție în da (D) permite fiecărui utilizator de sistem, care are o telecomandă programată (vezi: Utilizatori de Sistem), să armeze și să dezarmeze sistemul utilizând telecomanda. Având această funcție activată, este posibilă și armarea și dezarmarea sistemului introducând codul pe tastatură. Setând opțiunea pe (N), telecomanda va declanșa întârzierea de intrare pe zonele definite ca "blocate telecomandă" (vezi secțiunea 3.1. din programare).

8.2. Schimbarea limbii

Setări Programare → **Alte funcții** → **Engleză / English**

Această opțiune permite schimbarea limbii în care sunt afișate mesajele pe tastatură. Limbile disponibile sunt engleză și română

8.3. Test transmisie radio

Setări Programare → **Alte Funcții** → **Test transmisie radio**

Setând această funcție pe (D) permite monitorizarea prezenței detectoarelor. Detectoarele transmit periodic semnale de test (în afara detectorului CTX3H) și ele sunt luate în evidență de centrala CB32. Dacă, indiferent de motiv, nu este recepționat nici un semnal de test pentru mai mult de 24h, pierderea detectorului va fi semnalizată prin clipirea ledului roșu "Alarm".

8.4. Protecția antisabotaj a ieșirii de alarmă No 1.

Setări Programare → **Alte Funcții** → **Test Out 1**

Ieșirea OUT 1 folosită în general pentru conectarea unor dispozitive de semnalizare de interior sau exterior (de ex. sirene), este prevăzută cu supraveghere antisabotaj (Tamper) împotriva tăierii cablului sau scurtcircuitarea la masă. Prin accesarea acestui punct de meniu utilizatorul poate activa sau dezactiva această funcție. Defecțiunea pe această ieșire - tăierea sau scurtcircuitarea cablurilor cu care se conectează dispozitivul de semnalizare (ex. sirena externă) este semnalizată ca și alarmă de tip sabotaj pe zona 32.

8.5. Cuplarea-decuplarea sirenei interne

Setări Programare → **Alte Funcții** → **Sirenă Internă**

Prin acest meniu se poate activa/dezactiva sirena inclusă în tastatura sistemului CB32. Este recomandată decuplarea sirenei în cazul deschideri intenționate a carcasei sau în cazul în care CB32 este folosit conectat la o centrală cu fir.

8.6. Decuplarea semnalizării descărcării sau lipsei acumulatorului

Setări Programare → Alte Funcții → Afișare acum. descărcat

Prin acest meniu se poate activa sau dezactiva semnalizarea descărcării sau a lipsei acumulatorului în cazul în care nu sunt folosiți acumulatorii interni (ex. dacă centrala se alimentează dintr-o sursă externă cu acumulator sau dacă se alimentează dintr-o centrală cu fir).

8.7. Activarea modului de armare zi/noapte

Setări Programare → Alte Funcții → Mod de Zi/Noapte

Activând această funcție prin selectarea (D), va apărea un un meniu adițional pentru selectarea modului de armare în momentul introducerii codului în vederea armării/dezarmării. Sunt 4 opțiuni selectabile: 1 - dezarmare, 2 - armare, 3 – zi, 4– noapte (vezi: “Armarea și dezarmarea sistemului de alarmă”), urmate de apăsarea tastei OK. Cu opțiunea “zi/noapte” dezactivată -(N)-, sistemul de alarmă se poate arma și dezarma prin introducerea codului urmată de apăsarea tastei OK. Nu este posibilă selectarea modurilor de armare zi/noapte. **NOTĂ:** Armarea cu telecomandă a sistemului nu permite modurile de armare “Zi/noapte”.

8.8. Activarea funcției de alarmă

Setări Programare → Alte Funcții → Alarmă Panică

Setând această funcție pe (D) permite utilizatorului să declanșeze alarma de panică de la telecomandă. Alarma este activată dacă butonul telecomenzii este apăsat pentru mai mult de 2s. Durata acestei alarme coincide cu durata alarmei programate pe OUT1. Alarma este memorată ca alarmă de panică, memorându-se și utilizatorul care a declanșat alarma. Dacă este conectat un telefon GSM la centrală, se trimite un mesaj SMS. Alarma se poate opri prin introducerea unui cod valid pe tastatură sau prin apăsarea butonului telecomenzii (în cazul în care operarea centralei cu telecomandă este activată în secțiunea 8.1)

RESETAREA PAROLEI PENTRU UTILIZATORUL #1

Dacă parola nu mai este cunoscută se poate restabili parola de fabrică “0000” pentru utilizatorul #1. În acest scop se vor parcurge următorii pași:

1. Setați alarma antisabotaj a carcasei pe (N) (zona 32)
2. Deschideți carcasa, îndepărtați acumulatorii și deconectați alimentarea complet.
3. Scurtcircuitați terminalele RESET aflate în stânga sus pe placă

4. Montați acumulatorii și reconectați alimentarea, după care eliminați scurtcircuitul de pe bornele RESET
5. Parola pentru utilizatorul 1 va redeveni 0000 și antisabotajul va fi de asemenea dezactivat. Toate celelalte setări ale centralei efectuate anterior vor rămâne neschimbate.

PROIECTAREA SISTEMULUI DE ALARMA

Proiectarea și instalarea unui sistem de alarmă folosind echipamentele ELMES va începe cu o planificare atentă a poziției detectoarelor, a centralei și a sirenei externe. Pentru a asigura o protecție satisfăcătoare veți avea nevoie de o varietate de detectori. În fiecare încăpere ce se dorește protejată se vor instala detectori de mișcare fără fir Elmes PTX50 și contactele magnetice fără fir CTX3H sau CTX4H pentru protecția ferestrelor. În plus se pot folosi detectori de spargere geam Elmes GBX1, mai ales în cazul magazinelor, vitrinelor. La instalare se va ține cont de instrucțiunile de montaj ale detectoarelor respective. Înainte de montajul final este recomandată efectuarea unor teste de comunicație radio pentru a vă asigura că toți detectori pe care intenționați să-l instalați comunică cu centrala CB32. Funcția de testare a legăturii radio a centralei permite evaluarea semnalelor radio recepționate de către centrală; se poate determina în acest fel distanța maximă de montaj a detectoarelor. Această funcție este disponibilă în secțiunea de programare 3.4. Funcția poate fi de asemenea utilă pentru determinarea eventualelor semnale radio care pot cauza interferență. Dacă semnalele recepționate de centrală sunt slabe, poate fi necesară mutarea unor detectoare sau a centralei. În cazuri extreme se recomandă folosirea repetorului radio Elmes TRX pentru a asigura o transmisie corectă.

Poziția fiecărui detector trebuie determinată individual. Centrala de acces va trebui poziționată astfel încât să nu fie ușor accesibilă intrușilor (nu este recomandată poziționarea chiar lângă ușă). Modalitatea recomandată de dezarmare este declanșarea întârzierii de intrare de la telecomandă, înaintea intrării în zona protejată. Permite deschiderea ușii în siguranță, accesarea tastaturii și introducerea codului pe tastatură. Întârzierea de intrare va fi stabilită astfel încât să permită accesarea tastaturii și dezarmarea sistemului. Centrala CB32 poate fi instalată și în dormitor sau camera de zi și se poate elimina complet întârzierea de intrare. În acest caz armarea și dezarmarea sistemului se va face doar de la telecomandă, din afara zonelor protejate. Armarea și dezarmarea va fi semnalizată de sirena inclusă și/sau de un led sau bec conectat la una din ieșirile centralei, programată să semnalizeze starea de armat/dezarmat a sistemului.

În plus față de opțiunile descrise mai sus, permițând instalarea unei alarme radio cu un grad de siguranță ridicat, centrala CB32 permite și armarea în modul de noapte, având anumite zone ocolite (ex. dormitor, coridor, etc.). Sistemul se poate arma de asemenea în mod de zi, în care doar anumite zone sunt armate (ex. subsol, garaj, etc). Toate aceste setări și funcții sunt programabile de către instalator în meniul "Setări programare" a centralei.

Notă Bentel: modurile de zi și noapte sunt echivalente, ca funcționalitate, cu o partiționare simplificată a sistemului (2 partiții). Se pot arma și dezarma independent.

ALIMENTAREA CENTRALEI

Alimentare centralei trebuie începută cu conectarea cablurilor la terminalele +/- ale centralei, folosind adaptorul inclus. După conectarea la rețea afișajul se iluminează, afișează versiunea software curentă, urmată de afișarea datei inițiale (zi-lună), a orei (hh:mm:ss), și starea centralei: "Dezarmat". Clipirea ledului "ALARM" avertizează despre lipsa bateriilor. Se pot monta doi acumulatori tip AA cu NiMH pentru a asigura autonomia centralei. Atenție la polaritatea (+/-) care este marcată în compartimente. După încărcarea bateriilor ledul "ALARM" se va stinge.

ATENȚIE! Folosiți doar acumulatori mărimea **AA** de tipul **NiMH** cu capacitatea între 1500 și 2000mAh. Utilizarea altor tipuri de acumulatori împreună cu adaptorul de rețea inclus este interzisă, poate provoca daune (inclusiv incendiu prin supraîncălzire)

Folosirea acumuloarelor de capacitate mai mică nu garantează autonomia de cca. 72 ore în cazul căderii tensiunii de alimentare. După primele 25-30 de ore de funcționare deconectați alimentatorul și așteptați descărcarea completă a acumuloarelor, până ce centrala nu mai răspunde la comenzi. În acest moment reconectați alimentatorul. Bateriile se vor reîncărca. Această operație de formare a acumuloarelor va asigura folosirea lor la capacitatea maximă.

Centrala CB32 se poate alimenta dintr-o sursă de alimentare externă cu autonomie sau alimentată dintr-o centrală de alarmă clasică. În aceste cazuri centrala se poate alimenta cu 13,6Vcc. În acest caz nu se pot folosi acumulatorii interni. Semnalizarea evenimentului de baterie descărcată trebuie dezactivată (secțiunea 8.6 din Setări Programare). Acumulatorul sistemului la care se conectează CB32 va asigura alimentarea de siguranță. În acest caz se recomandă și dezactivarea sirenei interne a centralei CB32 (secțiunea 8.5 a programării).

Aceste setări sunt recomandate și în cazul în care centrala CB32 este conectată la echipamente externe care au autonomie proprie (cum ar fi apelatoare telefonice sau sirene autonome externe), după cum apare în figura 2.

NOTĂ: din fabrică centrala CB32 are contactul antisabotaj (zona 32) dezactivat. De asemenea protecția antisabotaj a ieșirii OUT1 este dezactivată, astfel încât deconectarea sirenei externe nu generează alarmă antisabotaj. După efectuarea tuturor conexiunilor, instalarea bateriilor și închiderea carcasei se recomandă activarea protecției antisabotaj prin activarea zonei 32 (zona 32 dezactivată pe N)

UN EXEMPLU DE SISTEM DE ALARMĂ CU CB32

Un sistem de alarmă poate fi mai mult sau mai puțin complex, în funcție de cerințele dvs. Un sistem simplu poate consta doar din centrala CB32 și câteva detectoare, și poate folosi sirena internă a centralei. Un sistem complex poate conține un număr mare de detectoare, sirene externe, comunicator telefonic și telefon GSM.

Diagrama următoare prezintă un sistem complex folosind detectorii de mișcare radio Elmes PTX50, contactii magnetici radio Elmes CTX3H, CTX4H (funcție de semnalizare a închiderii și deschiderii), detector de geam spart GBX, telecomenzi Elmes UBM100H pentru declanșarea întârzierii de intrare sau dezarmarea sistemului, sirena externă cu fir, apelator telefonic și/sau telefon GSM și centrala Elmes CB32. Sistemul trebuie alimentat dintr-o sursă autonomă prevăzută cu acumulator. Alte sugestii privind configurarea sistemului de alarmă găsiți pe schema de mai jos, fig. 1 și fig.2

În cazul conectării de echipamente externe, cum ar fi sirene, surse de alimentare, apelatoare telefonice, etc. cablarea trebuie făcută prin spatele centralei. Poziția de montaj recomandată a centralei este în poziție verticală, ex. pe perete, la o înălțime aproximativă de 1,2..1,4m, permițând accesul la tastatura sistemului.

Pentru a configura un sistem de alarmă (aproape) perfect, se recomandă ca întârzierea de intrare să fie declanșată de la telecomandă, iar dezarmarea sistemului să se facă prin cod, de la tastatură. În acest fel se poate elimina întârzierea de intrare pe de o parte, iar pe de altă parte furtul telecomanzii nu permite unei persoane rău intenționate să dezarmeze sistemul. Înaintea

instalării definitive se recomandă înrolarea detectoarelor și testarea sistemului pe masă. În continuare vă recomandăm câțiva pași esențiali de parcurs la instalarea sistemului:

Despachetați centrala de alarmă CB32, conectați **întâi alimentatorul inclus** și abia după aceea instalați bateriile, respectând polaritățile (+/-) marcate în interiorul carcasei centralei.

1. Întrați în meniul Setări Programare apăsând și menținând apăsat butonul OK (parola inițială 0000), și setați data și ora curentă (secțiunea 6.1 din Setări Programare). Introduceți o parolă nouă (secțiunea 5 din programare), numele primului utilizator și înrolați telecomanda acestuia.
2. Despachetați detectorii radio de mișcare Elmes PTX50 (motion), contactele magnetice CTX3H or CTX4H (detectează închideri și deschideri), detectorii de spargere geam GBX1; instalați bateriile și configurați-i conform manualului livrat cu detectorii, în funcție de cerințele sistemului.
3. Înrolați detectorii pe zonele de alarmă ale centralei (max. 32 detectori - secțiunea 3.3) și testați-i folosind funcția "Monitorizare detectori de Alarmă" a centralei de alarmă (vezi pag. 5)
4. Setați zona de intrare ca zonă "blocată cu telecomandă" (secțiunea 3.1. a programării).
5. Setați întârzierea de intrare (secțiunea 6.2) în conformitate cu cerințele dvs.
6. Pașii de mai sus permit testarea "pe masă" a sistemului de alarmă ce urmează a fi instalat. Sirena internă a centralei CB32 va semnaliza acustic toate alarmele respectiv comenzile de armare și dezarmare. După această testare preliminară centrala și detectorii pot fi montați în locurile de destinație, măsurând pentru fiecare detector în parte nivelul semnalului radio recepționat la centrală. ("Testare RF"- secțiunea 3.4 a programării). Încă o persoană va fi necesară pentru activarea detectoarelor în timpul măsurării nivelului de semnal radio recepționat.
7. Pentru a asigura protecția centralei împotriva smulgerii de pe perete trebuie îndepărtată bucățița de plastic dreptunghiulară din dreptul contactului antisabotaj.

Având sistemul de bază instalat, se pot adăuga alte dispozitive externe: sirene, flashuri, apelatoare telefonice sau telefon GSM. De asemenea, se pot activa alte funcții ale centralei CB32 cum ar fi protecția antisabotaj a ieșirii OUT 1 (secțiunea 8.4), dezactivarea sirenei interne (secțiunea 8.5) sau supravegherea continuă a detectoarelor radio. Se pot adăuga utilizatori noi cu nume (secțiunea 5 a programării), de asemenea se pot adăuga zone noi de alarmă (secțiunea 3.2)

SCHEMA DE CONEXIUNI

În instalația din Fig. 2, sunt folosite o sireună externă, apelator telefonic, telefon GSM și o sursă de alimentare cu autonomie asigurând funcționarea sistemului în cazul căderii alimentării. În astfel de situații folosirea acumulatorilor în centrala CB32 este interzisă ! Sursa externă asigură alimentarea centralei, a sireunei externe și a apelatorului telefonic. Telefonul GSM este alimentat folosind cablul de date opțional cu alimentator inclus. Cablul de date se conectează în centrală în conectorul alb "GSM" de pe placa de bază a centralei. Sireuna externă va fi conectată la ieșirea OUT1. Ieșirea OUT 2 va semnaliza starea de armat/dezarmat a sistemului, iar ieșirea OUT 3 – căderea alimentării alternative de 220VAC. Toare ieșirile pot comanda un apelator telefonic.

Figure 1. Exemplu de instalare a unui sistem de alarmă , cu sursa de alimentare inclusă

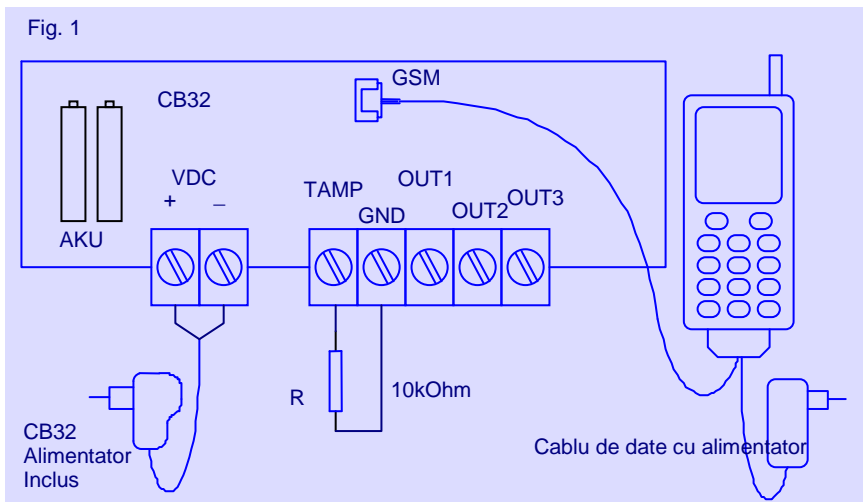
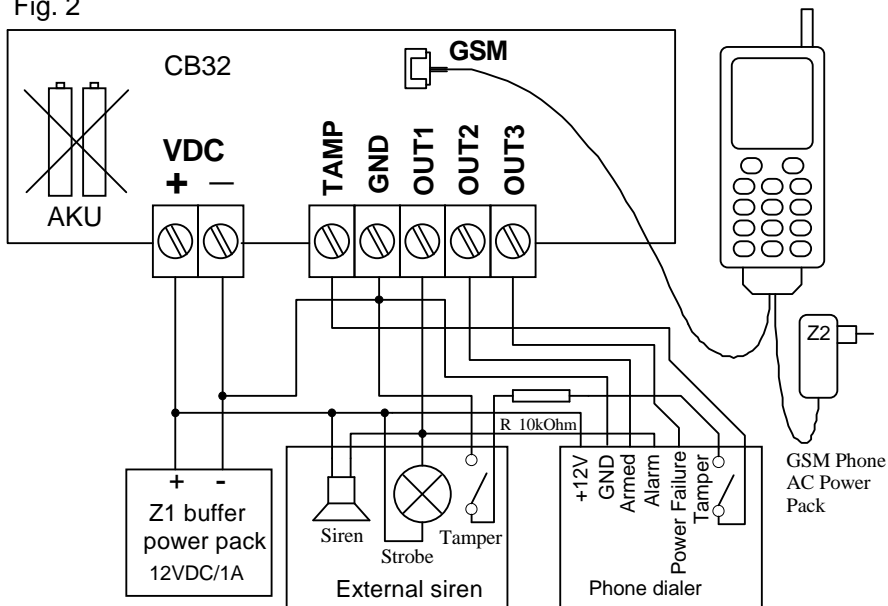


Figura 2. Exemplu de instalare a unui sistem de alarmă , cu sursa de alimentare externă

Fig. 2



SPECIFICAȚII

- Receptor superheterodină pe frecvența de 433.92 MHz, sensibilitate mai bună de -102dBm,
- suportă până la 32 detectoare Elmes radio definite ca zone de alarmă
- acceptă până la 16 utilizatori cu nume (inclusiv 4 administratori)
- interfață pentru telefon GSM (notificare prin SMS) care acceptă comenzi AT,
- memorii non-volatile EEPROM pentru ultimele 256 evenimente,
- ieșirile OUT 1-3 sunt protejate cu siguranțe de tip polimer, ieșirile fiind limitate la 1A
- sirenă internă (sub tastatură) audibilă de 92dB (la 40cm distanță),

- alimentator inclus cu ieșire de the 9-12VDC/150mA,
- acceptă 2 acumulatori pentru backup de mărime AA de tip NIMH cu o capacitate de până la 2000mAh fiecare,
- autonomie de până la 72 ore folosind doi acumulatori de 1800mAh,
- dimensiuni externe (fără antenă): 110/122/32mm (lășime/înălțime/grosime),
- se va folosi în interior în gama de temperatură de la 0 to +40 °C.

Producător: Elmes Electronic, 54-611 Wrocław-PL, Ibn Siny Avicenny Str. 2,
Phone: +48717845961, Fax +48717845963, e-mail: elmes@elmes.pl

CERTIFICAT DE Z.R.T.O.M. “TECHOM” (PL) No. 106/05 - clasă “B”

Produsul corespunde următoarelor standarde:

1. PN-93/E-08390-14:1993 Sisteme de alarmă – Cerințe generale – Aplicații
2. PN-EN-50130-5:2002 Sisteme de alarmă – Teste de mediu



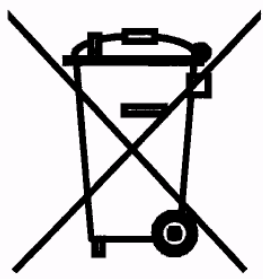
Elmes Electronic declară că produsul a fost proiectat și fabricat conform normelor de securitate electrică EN 60950-1, în conformitate cu standardul EN 301 489-1 de compatibilitate electromagnetică și în conformitate cu standardul EN 300 220-3 aplicabil sistemelor radio. Declarația completă de conformitate

se găsește pe pagina producătorului la adresa www.elmes.pl

GARANȚIE LIMITATĂ

Producătorul/importatorul acestui echipament garantează că acest produs va fi funcționa fără defecțiuni ale componentelor și manoperei pentru o perioadă de 24 luni de la data cumpărării dacă nu este specificat altfel., în condiții de utilizare normală. În timpul perioadei de garanție producătorul va înlocui sau repara pe cheltuiala sa orice produs defect care este returnat la producător. Produsul defect trebuie returnat în stare bună pe cheltuiala cumpărătorului, și trebuie să conțină o scurtă descriere a defecțiunii, cu acest certificat de garanție și dovada cumpărării echipamentului. Costurile demontării, remontării și a expedierii cad în sarcina cumpărătorului. Garanția nu include bateriile, defecțiunile datorate instalării sau operării incorecte, modificări neautorizate ale sistemului, etc.

Data și locul cumpărării.....



Folosirea simbolului WEEE indică faptul că acest produs nu poate fi tratat ca și deșeu casnic. Asigurându-vă de reciclarea corectă a acestui produs protejați mediul înconjurător. Pentru mai multe detalii privind reciclarea acestui produs vă rugăm să contactați autoritățile locale sau firma de salubritate.

NOTA despre sistem: Copyright: Elmes Electronic 10.2005 – toate drepturile rezervate.