



Rezumat:

Documentul de față descrie instalarea și utilizarea modului SEKA GPRS de monitorizare a sistemelor de alarmă, versiunea BUS.

Cuprins:

- 1. Descriere generală**
- 2. Diagramă modul rev. 8.x**
- 3. Terminale modul**
- 4. Porturi de intrare și ieșire**
 - 4.1 Porturi de intrare
 - 4.2 Porturi de ieșire
- 5. Programarea tipului de centrală în modul**
 - 5.1 Intrarea în modul de programare tip centrală
 - 5.2 Ieșirea din modul de programare
- 6. Conectarea la centralele de alarmă**
 - 6.1 DSC seria New Classic (PC585), Power864 și DSC New Power (PC1616, PC1832, PC1864)
 - 6.2 DSC - seria Maxsys (PC4020)
 - 6.3 Paradox - Esprit (728+, 728ULT, 738ULT)
 - 6.4 Paradox - Spectra (1728, 1738)
 - 6.5 Paradox - Digiplex (EVO48, EVO192), Spectra SP (SP5500, SP6000), Esprit E55
 - 6.6 Paradox - Magellan 6xxx
 - 6.7 Bentel - KYO (KYO4, KYO8, KYO32)
- 7 LED-uri modul rev. 8.x**
- 8 Observații adiționale**
- 9 Specificații**
- 10 Activare – configurare SIM2 , service - depanare**
 - 10.1 Modul de funcționare a comunicatorului BUS rev.8 cu SIM 2 activ
 - 10.2 Modalități de identificare și interpretare a problemelor pe BUS rev.8

SEKA GPRS BUS rev. 8.x

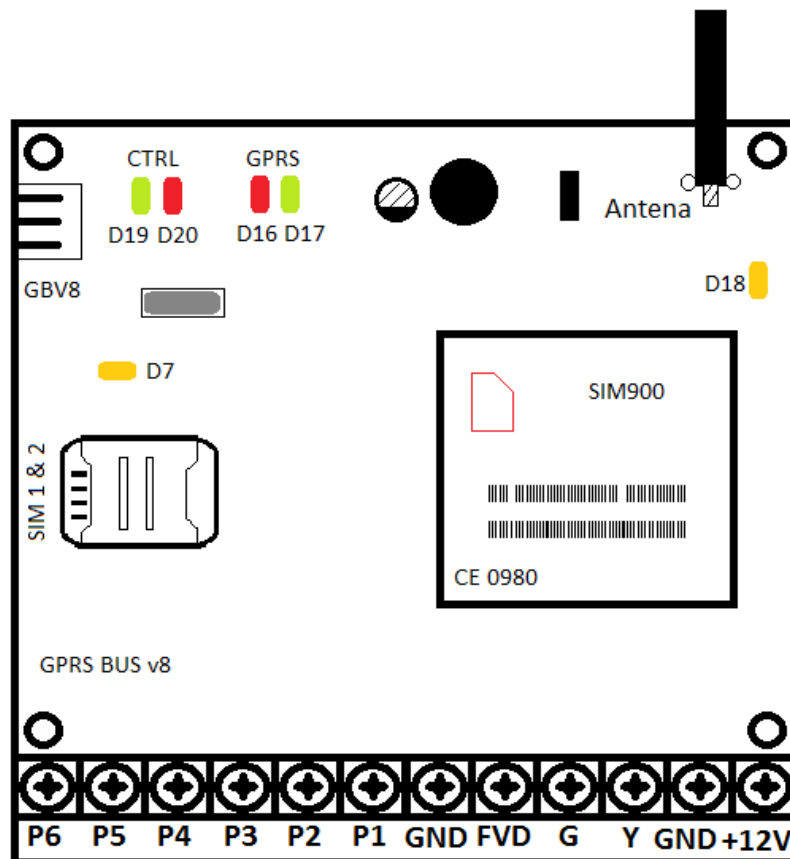
1. Descriere generală

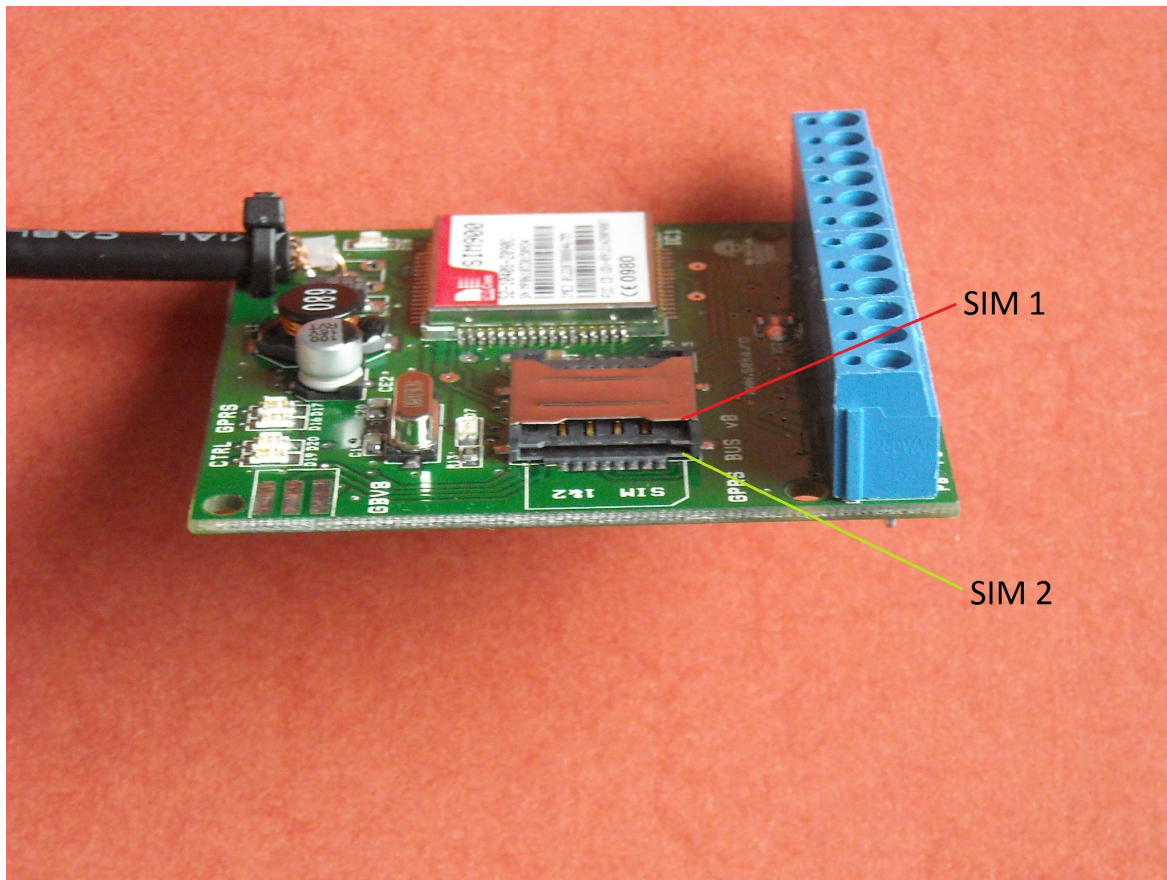
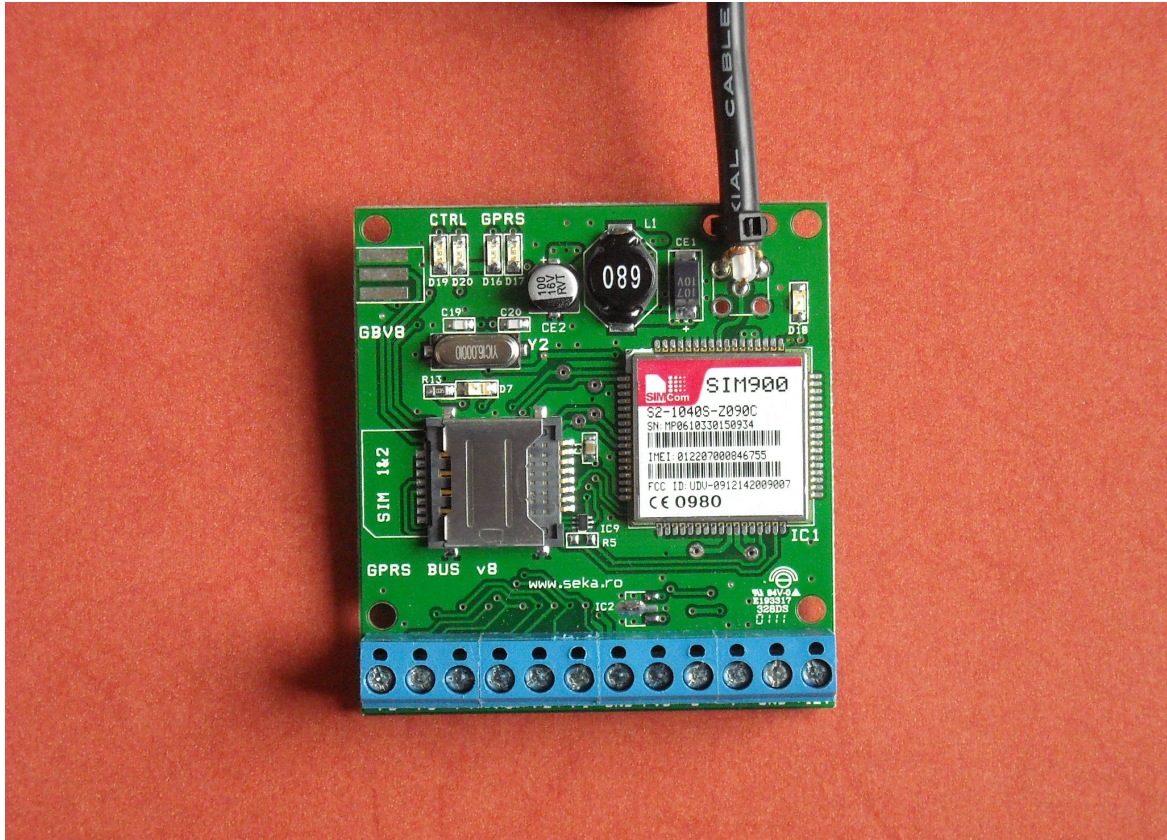
Sistemul Seka-GPRS este dezvoltat pentru a realiza o transmisie a mesajelor de alarmă de la centralele antiefracție spre dispecerat rapid, sigur și cu costuri scăzute, utilizând rețeaua GSM.

Transmisia se efectuează prin protocol PPP conform standardelor internaționale având ca mediu de transmisie rețele GSM. Protocolul codificat și bidirecțional asigură integritatea și securitatea datelor transmise precum și verificarea recepției acestora de către dispecerat. În același timp, se poate realiza un test periodic la orice interval de timp, specificat în minute, precum și interogări on-line.

Instalarea sistemului se realizează ușor, fără a fi nevoie de programarea comunicatorului centralei, dar în același timp transmițând cele mai complete informații ce pot fi furnizate dispeceratului, mai multe decât ce se transmite pe linia telefonică. Astfel, interconectarea se realizează fie pe magistralele de date ale sistemului, fie pe ieșirile seriale dedicate pentru raportarea evenimentelor. În cazul tipic, timpul de transmisie a evenimentelor este de circa 1,2 secunde.

2. Diagramă modul rev. 8.x





3. Terminale modul

Terminal / Jumper	Descriere
+12V	Alimentare 12 – 15 Vcc
GND	Masă
Y	Magistrală Yellow
G	Magistrală Green
FVD	Tensiune de cuplare pentru elementele inductive conectate la PGM-uri
GND	Masă PGM-uri
P1 - P6	Intrări/ ieșiri programabile (PGM-uri)

4. Porturi de intrare și ieșire

Modulul este dotat cu 6 porturi programabile pentru intrări/ieșiri.

Atât activarea cât și dezactivarea oricărui port de intrare este transmisă la dispecerat. Porturile care sunt definite de tip ieșire pot fi activate/dezactivate din dispeceratul SEKA.

Semnalele de intrare trebuie să fie active pe o durată de cel puțin 500 de milisecunde (0,5 secunde) pentru a fi acceptate de către modul. Orice semnal cu o durată mai mică este ignorat, pentru a evita vârfuri de tensiune accidentale respectiv interferențe pe fir.

4.1 Porturi de intrare

Pentru modulele rev. 8, definirea porturilor se efectuează doar din software-ul de dispecerat SEKA, nemaî fiind nevoie de intervenție pe modulul fizic.

Conectarea la port se efectuează conform figurii 2, folosind contacte "dry".

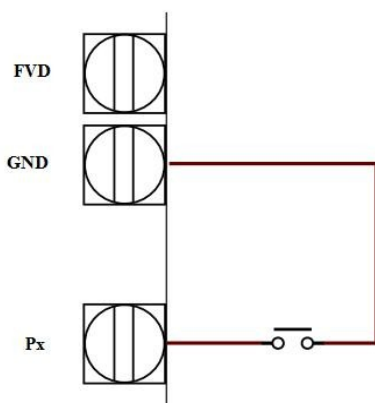


Fig. 2 - diagramă conectare port intrare modul

4.2 Porturi de ieșire

Conectarea la port se efectuează conform figurii 3, folosind un releu în cazul în care curentul absorbit este mai mare de 25mA. Ieșirea este de tip "open-collector", se comută la masă în cazul activării.

În cazul folosirii elementelor inductive (de exemplu releu), datorită tensiunilor auto-

induse trebuie montate diode anti-paralel sau se conectează tensiunea pozitivă de alimentare a consumatorului la borna FVD, conform schemei de conectare:

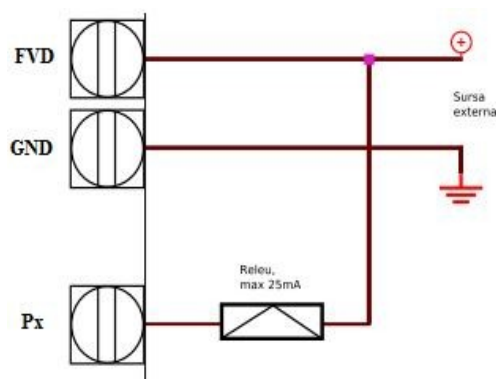


Fig. 3 - diagramă conectare port ieșire modul

5. Programarea tipului de centrală în modul

Pentru o mai bună gestiune a modulelor, Seka-GPRS este compatibil cu majoritatea centralelor de uz curent fără a fi nevoie de a comanda un procesor sau o versiune pentru un anumit tip de centrală. Alegerea tipului de centrală se efectuează cu ajutorul terminalelor P5 și P6.

5.1 Intrarea în modul de programare tip centrală

Pentru modulele rev. 8, intrarea în modul de programare se efectuează prin alimentarea modului cu terminalele P5 și P6 conectate între ele.

După câteva secunde de la alimentarea modului se întrerupe conexiunea dintre terminalele P5 și P6. Modulul se va afla în modul de programare tip centrală, unde LED-ul roșu D20 din grupa de leduri CTRL va începe să pâlpâie un impuls pe secundă, iar LED-ul verde D17 va începe să pâlpâie în "trenuri", cu o pauză ceva mai lungă între fiecare grupă de impulsuri, cu un număr de impulsuri egal cu corespondentul centralei conform tabelii de mai jos:

Tip Centrală Alarmă	Nr. Impulsuri
DSC New Classic (PC585)	1
DSC Power și DSC New Power (PC1616, PC1832, PC1864)	2
DSC Maxsys (doar 4020)	3
Paradox Esprit (728+, 728ULT, 738ULT)	4
Bentel Kyo 4 și Kyo 8	5
Bentel Kyo 32	6
Paradox Spectra (1728, 1738)	7
Paradox Spectra SP (SP5000, SP6000), Magelan 5xxx Esprit E55	8
Paradox Digiplex EVO 48 și EVO 192	9
Paradox Magelan seria 6xxx	10



Urmăriți doar LED-ul verde D17 și impulsurile date de acesta pentru programarea tipului de centrală !!!

Dacă modulul nu este setat pentru centrala corespunzătoare, se incrementează numărul corespunzător de impulsuri conectând între ele pentru scurt timp terminalele P5 și P6. Practic de fiecare dată când veți repune ștrapul între terminalele P5 și P6 pentru un interval scurt de timp, modulul va trece la un prag superior de impulsuri. Dacă tipul de centrală selectat ajunge la ultimul număr și anume 10 impulsuri se conectează terminalele încă o dată, astfel trecându-se înapoi la 1 impuls.

5.2 Ieșirea din modul de programare

Pentru a ieși din modul de programare, după incrementarea numărului de impulsuri corespunzător centralei pe care urmează a fi instalat se întrerupe alimentarea modulului, se așteaptă 5-10 secunde și se realimentează (fără ștrapul dintre terminalele P5 și P6).

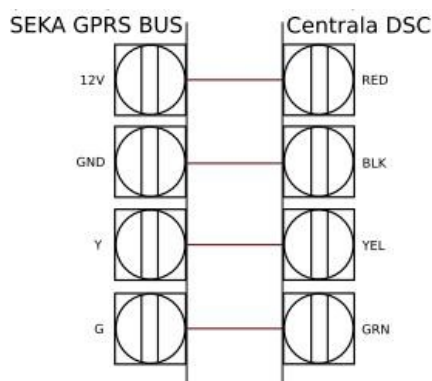
În acest moment, modulul este pregătit să decodeze evenimente de la centrala pentru care a fost programat.

6. Conectarea la centralele de alarmă

Se recomandă insistent ca modulul să fie conectat la centrală doar după setarea/programarea pe tipul corect de centrală (a se vedea mai sus), în caz contrar existând posibilitatea ca modulul să transmită mesaje necodificabile până când se alege tipul corect de centrală.

6.1 DSC seria *New Classic (PC585)*, *Power864* și *DSC New Power (PC1616, PC1832, PC1864)*

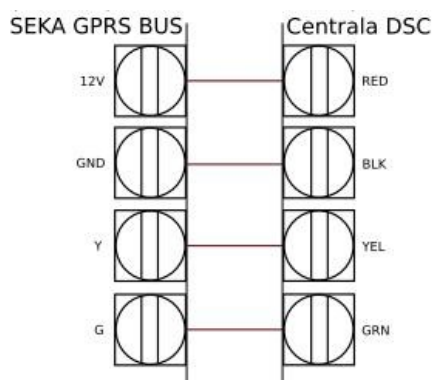
Nu este nevoie să efectuați alte programări la centrala de alarmă, decât să faceți conexiunile conform schemei precum urmează :



Nu uitați să alocați 2 impulsuri dacă conectați modulul BUS pe centralele **DSC** seria **Power** și **New Power** !!!

6.2 DSC - seria *Maxsys (PC4020)*

La centrală se urmăresc pașii din manualul de instalare pentru înrolarea unui modul PC44XX serial. Când se cere crearea tamperului pe modul, se alimentează modulul.

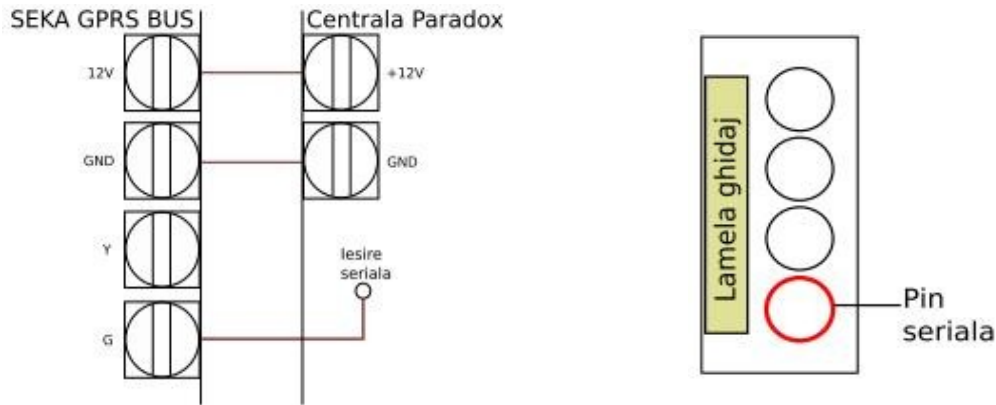


Ulterior se definește funcționalitatea modului ca fiind "DataLink" în secțiunea System Area – PC44XX Opțiuni – Module Options - se selectează modulul înrolat ex: PC44XX RS232 01 – Module Function - DataLink .



Modulul nu este compatibil cu centrale Maxsys care nu permit denirea funcționalității "DataLink" (de exemplu PC4010). Dacă veți conecta modulul la o asemenea centrală, la dispecerat se vor transmite evenimente nedecodabile.

6.3 Paradox - seria Esprit (728+, 728ULT, 738ULT)



Pentru modulul rev. 8 conectarea la aceste centrale se efectuează conform figurii de mai sus. Pin-ul de ieșire serială de pe centrală se identifică conform figurii de mai sus. Nu este nevoie de alte programări la centrala de alarmă.

Nu conectați modulul pe magistrala de tastatură a centralelor Paradox!

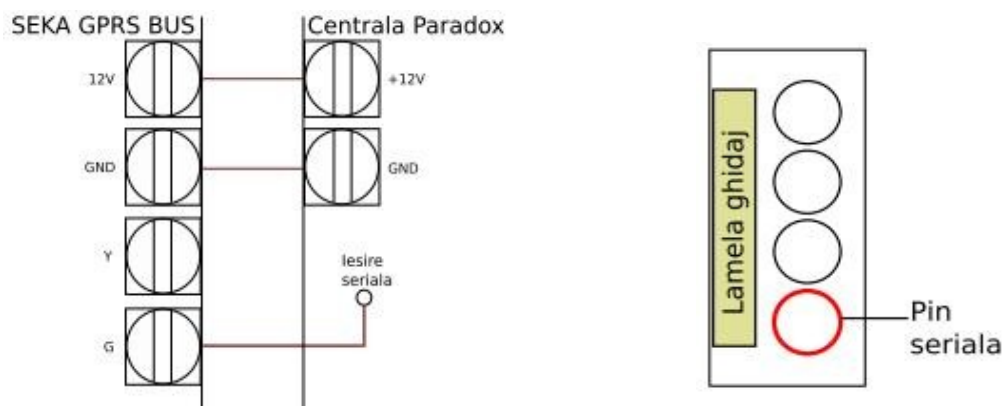


Modulul se conectează pe ieșirea serială a acestor centrale. Dacă veți conecta modulul pe magistrala de tastatură a centralelor Paradox, la dispecerat se vor transmite evenimente nedecodabile, și este foarte probabil să blocați tastatura centralei.



Pentru centrale Paradox recomandăm alimentarea modului de pe acumulatorul centralei și nu direct de pe centrală, datorită faptului că unele centrale Paradox nu pot furniza suficient curent pentru operarea corectă a terminalului GSM. În acest caz, borna +12V de pe modul BUS se conectează la borna corespunzătoare acumulatorului centralei.

6.4 Paradox - seria Spectra (1728, 1738)



Pentru modulul rev. 8 conectarea la aceste centrale se efectuează conform figurii de mai sus. PIN-ul de ieșire serială de pe centrală se identifică conform figurii de mai sus.

Nu este nevoie de alte programări la centrala de alarmă.



Pentru centrale Spectra se recomandă insistent definirea a cel puțin unei partiții, în caz contrar existând riscul ca anumite evenimente de armare / dezarmare să fie transmise eronat de către centrală.

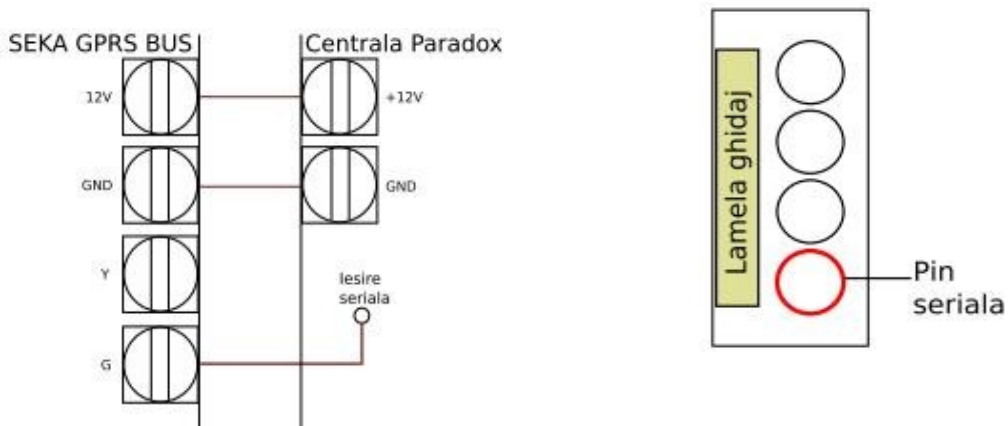
Nu conectați modulul pe magistrala de tastatură a centralelor Paradox!

Modulul se conectează pe ieșirea serială a acestor centrale. Dacă veți conecta modulul pe magistrala de tastatură a centralelor Paradox, la dispecerat se vor transmite evenimente nedecodabile, și este foarte probabil să blocați tastatura centralei.



Pentru centrale Paradox recomandăm alimentarea modulului de pe acumulatorul centralei și nu direct de pe centrală, datorită faptului că unele centrale Paradox nu pot furniza suficient curent pentru operarea corectă a terminalului GSM. În acest caz, borna +12V de pe modul BUS se conectează la borna corespunzătoare acumulatorului centralei.

6.5 Paradox - seria Digiplex (EVO48, EVO192), Spectra SP (SP5500, SP6000), Esprit E55



Conectarea la aceste centrale se efectuează conform figurii de mai sus.
Pin-ul de ieșire serială de pe centrală se identică conform figurii de mai sus.
Nu este nevoie de alte programări la centrala de alarmă.

Nu conectați modulul pe magistrala de tastatură a centralelor Paradox!

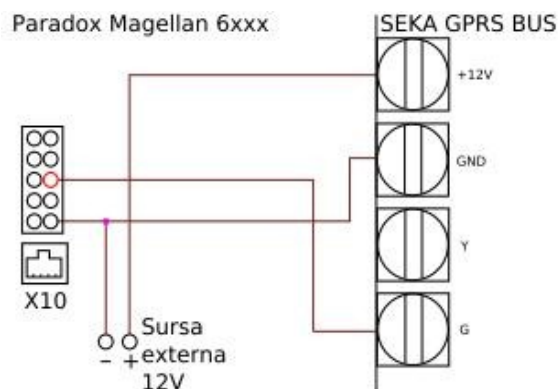


Modulul se conectează pe ieșirea serială a acestor centrale. Dacă veți conecta modulul pe magistrala de tastatură a centralelor Paradox, la dispecerat se vor transmite evenimente nedecodabile, și este foarte probabil să blocați tastatura centralei.



Pentru centrale Paradox recomandăm alimentarea modulului de pe acumulatorul centralei și nu direct de pe centrală, datorită faptului că unele centrale Paradox nu pot furniza suficient curent pentru operarea corectă a terminalului GSM. În acest caz, borna +12V de pe modul BUS se conectează la borna corespunzătoare acumulatorului centralei.

6.6 Paradox - seria Magellan 6xxx



Conectarea la aceste centrale se efectuează conform figurii de mai sus.



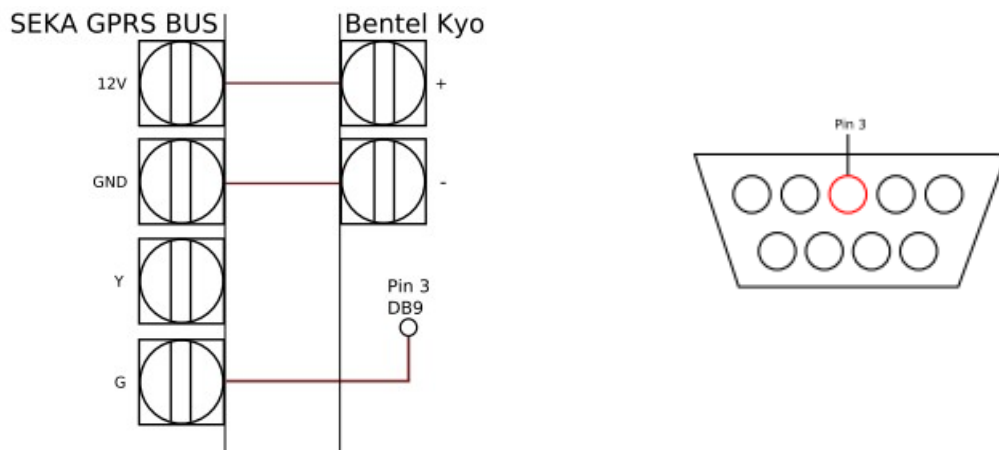
Aceste centrale nu dispun de sursă de alimentare de 12V, deci trebuie obligatoriu folosită o sursă externă, conform diagramei de conectare.

Nu este nevoie de alte programări la centrală.

Nu conectați modulul pe magistrala de tastatură a centralelor Paradox!

Modulul se conectează pe ieșirea serială a acestor centrale. Dacă veți conecta modulul pe magistrala de tastatură a centralelor Paradox, la dispecerat se vor transmite evenimente nedecodabile, și este foarte probabil să blocați tastatura centralei.

6.7 Bentel - seria KYO (KYO4, KYO8, KYO32)



Pentru modulul rev. 8 conectarea la aceste centrale se efectuează conform figurii de mai sus.

Pin-ul 3 de pe mufa serială de pe centrală se identică conform figurii de mai sus.

Cu alte cuvinte, privind mufa serială așa încât rândul cu 5 pini să fie în partea de sus pin-ul 3 este cel din mijloc de pe acest rând.



În centrală se activează ieșirea serială (opțiunea 53 să fie ON) !!!

Nu conectați modulul pe magistrala de tastatură a centralelor Bentel!

Modulul se conectează pe ieșirea serială a acestor centrale. Dacă veți conecta modulul pe magistrala de tastatură a centralelor Bentel, la dispecerat se vor transmite evenimente nedecodabile, și este foarte probabil să blocați tastatura centralei.

7. LED-uri modul rev. 8.x

Modulele sunt prevăzute cu două grupuri de LED-uri precum urmează:

Grupa LED CTRL și Grupa LED GPRS fiecare având 2 leduri.



1. Grupa GPRS, care indică starea curentă a comunicației cu terminalul GSM și cu rețeaua operatorului GSM.

2. Grupa CTRL, care indică starea curentă a comunicației cu centrala de alarmă.

3.

Grupa LED-uri GPRS

Grupa GPRS este formată din două LED-uri, unul roșu (D16) și unul verde (D17).

Frecvența de clipire a LED-ului roșu indică starea de conectivitate și activitatea GPRS după cum urmează:

20 Hz : Se încearcă pornirea modului și înregistrarea în rețeaua GSM.

10 Hz : Modulul este înregistrat în rețeaua GSM, se încearcă atașarea la GPRS.

Oprit : Modulul s-a conectat.

În cadrul fazei de conectare, LED-ul verde D17 indică starea comenzilor interne transmise către terminalul GSM. După finalizarea conectării, LED-ul se comportă după cum urmează:

0,1 sec pornit / 0,9 sec oprit : Modulul este conectat și în stand-by, nu sunt mesaje de trimis spre dispecerat.

10 Hz : Modulul transmite mesaje către dispecerat (inclusiv mesaje de inițializare și înregistrare.)

La pornirea modului (alimentarea acestuia) LED-ul de culoare roșie D16 va pălpâi precum e descris mai sus, fapt care indică intenția modului de a se inițializa, citește SIM-ul, încearcă să se conecteze la rețeaua GSM, iar după câteva secunde acest LED se va opri fapt care indică conectarea modului la rețea.

Grupa LED-uri CTRL

Grupa CTRL este formată din două LED-uri, unul verde (D19) și unul roșu (D20).

Aceste LED-uri indică starea curentă a comunicației cu centrala de alarmă.

LED-ul verde clipește încontinuu cu o frecvență de aproximativ 3 Hz atâta timp cât modulul este în stand-by.

LED-ul roșu este aprins cât timp modulul se află în comunicație cu centrala de alarmă și nu a transmis încă toate evenimentele pe GPRS.

LED-ul portocaliu (D18) indică starea de disponibilitate a terminalului GSM. Acest LED rămâne aprins clipind scurt odată pe secundă, atunci când terminalul GSM se află în stare de funcționare.

8. Observații adiționale

Dacă modulul nu reușește să transmită informația, o memorează într-un bufer de maximum 32 evenimente și reinițializează modulul, inclusiv cu pașii de conectare, atașare la GPRS și înregistrare în sistem, după care transmite mesajele. În acest mod se păstrează integritatea datelor, chiar și în situația în care rețeaua GSM este temporar nefuncțională.

Antena modului se plasează într-un loc cât mai deschis din punct de vedere radio, eliminând posibilitatea ecranării și perturbării datorate altor echipamente radio.

9. Specificații

Tensiune de alimentare : 12 - 15 VDC

Temperatură nominală de operare : 0 - 55

Consum : mediu 100mA, vârfuri de până la 1A

Dual Band : GSM 900/1800

SEKA GPRS BUS rev.8

10. Activare – configurare SIM2 , service - depanare

Pentru a activa SIM-ul 2 va trebui să porniți comunicatorul BUS în modul de programare punând un ștrap între terminalele P5 și P6 după care alimentați modulul iar la scurt timp după alimentarea modulului întrerupeți ștrapul dintre P5 și P6. Fiind în modul de programare faceți un scurt între terminalele P6 și P4 timp de 1 secundă, veți observa că LED-ul de culoare galben-portocaliu D7 se va aprinde .

Ledul D7 ON - SIM 2 Activ
Ledul D7 OFF - SIM 2 Inactiv

10.1 Modul de funcționare a comunicatorului BUS rev.8 cu SIM 2 activ

Comunicatoarele BUS rev.8 pot fi configurate să folosească cartela introdusă în soclul SIM 2 după cum urmează: În modul de programare al modulului după ce ați activat SIM 2 (LED D7 ON) va trebui să efectuați un ștrap între terminalele P6 și P3 timp de 1 secundă, după care veți observa că LED-ul roșu D20 de la grupa CTRL va trece la următorul tren de impulsuri. Semnificația trenurilor de impulsuri ale LED-ului roșu D20 de la grupa CTRL:

Număr de impulsuri ale LED-ului roșu D20	Modul de funcționare
1 impuls	M Only
2 impulsuri	M-S – M-S
3 impulsuri	M-M – S-S
4 impulsuri	M-M-M-M – S-S-S-S

Legendă tabel:

M = SIM 1
S = SIM 2

Secvențele Master / Slave se referă la ce SIM se folosește în vederea conectării la rețea, cât și modalitățile prin care să se conecteze în GPRS.

M Only = Master : este setarea implicită de pe modulul BUS rev.8, modulul încearcă să funcționeze doar cu cartela din SIM 1.

M-S – M-S = Master-Slave – Master-Slave : modulul are activ SIM 2 și va funcționa după cum urmează SIM 1-SIM 2 – SIM 1-SIM 2

M-M – S-S = Master-Master - Slave-Slave : funcționând astfel: SIM1-SIM1 – SIM2-SIM2

M-M-M-M – S-S-S-S = Master-Master-Master-Master – Slave-Slave-Slave-Slave :
SIM1-SIM1- SIM1-SIM1 – SIM2-SIM2- SIM2-SIM2

10.2 Modalități de identificare și interpretare a problemelor pe BUS rev.8

Modulele BUS rev.8 sunt programate pentru a intra într-o stare de avarie, pentru a interpreta problema va trebui să urmăriți LED-ul galben-portocaliu D7 care va pâlpâi în trenuri indicând un anumit număr de impulsuri a coror semnificație se regăsește în tabelul de mai jos:

Număr de impulsuri LED-D7	Descriere – semnificație – recomandare
1	Eroare înregistrare în rețea. Cel mai probabil SIM nefuncțional sau lipsă semnal în zonă.
2	Eroare activare PDP GPRS. - Luați legătura cu suportul tehnic GPRS.
3	Eroare atasare GPRS. - Luați legătura cu suportul tehnic GPRS.
4	Eroare autentificare, SIM blocat de router – efectuați un singur test de comunicare în softul de dispecerat SEKA.
5	Eroare de transmisie, rețeaua sau routerul nu mai este disponibil(ă)

6	Eroare pornire cartelă SIM, posibil să fie modulul sau SIM-ul defect. Verificați dacă este introdusă bine cartela în soclu SIM, eventual încercați cu o altă cartelă SIM.
7	Eroare citire parametrului SIM, probabil SIM necorespunzător, verificare cu un alt SIM. - Luați legătura cu suportul tehnic GPRS.
8	Eroare obținere IP, cartela neprovizionată corespunzător. - Luați legătura cu suportul tehnic GPRS.
9	Luați legătura cu suportul tehnic GPRS.
10	Luați legătura cu suportul tehnic GPRS.
11	Luați legătura cu suportul tehnic GPRS.
12	Luați legătura cu suportul tehnic GPRS.
13	Luați legătura cu suportul tehnic GPRS.
14	Luați legătura cu suportul tehnic GPRS.
15	Eroare setare parametrului GPRS. - Luați legătura cu suportul tehnic GPRS.
16	Luați legătura cu suportul tehnic GPRS.
17	Luați legătura cu suportul tehnic GPRS.
18	Luați legătura cu suportul tehnic GPRS.
19	Luați legătura cu suportul tehnic GPRS.
20	Eroare internă activare conexiune. - Luați legătura cu suportul tehnic GPRS.

