

SEKA GPRS BUS - Modul GPRS BUS rev.7.x

Rezumat:

Documentul de față descrie instalarea și utilizarea modului SEKA GPRS de monitorizare a sistemelor de alarmă, versiunea BUS.

Cuprins:

1 Descriere generală

2 Diagramă modul rev. 7.x

3 Terminale modul

4 Porturi de intrare și ieșire

4.1 Porturi de intrare

4.2 Porturi de ieșire

5 Programarea tipului de centrală în modul

5.1 Intrarea în modul de programare tip centrală

5.2 Ieșirea din modul de programare

6 Conectarea la centralele de alarmă

6.1 DSC - seria New Classic (PC585, PC1565, PC5010), Power864 (PC5020) și DSCNew Power (PC1616, PC1832, PC1864)

6.2 DSC - seria Maxsys (PC4020)

6.3 Paradox - seria Esprit (728+, 728ULT, 738ULT)

6.4 Paradox - seria Spectra (1728, 1738)

6.5 Paradox - seria Digiplex (EVO48, EVO192), Spectra SP (SP5500, SP6000), Esprit E55

6.6 Paradox - seria Magellan 6xxx

6.7 Bentel - seria KYO (KYO4, KYO8, KYO32)

7 LED-uri modul rev. 7.x

8 Observații adiționale

9 Specificații

SEKA GPRS BUS rev. 7.x

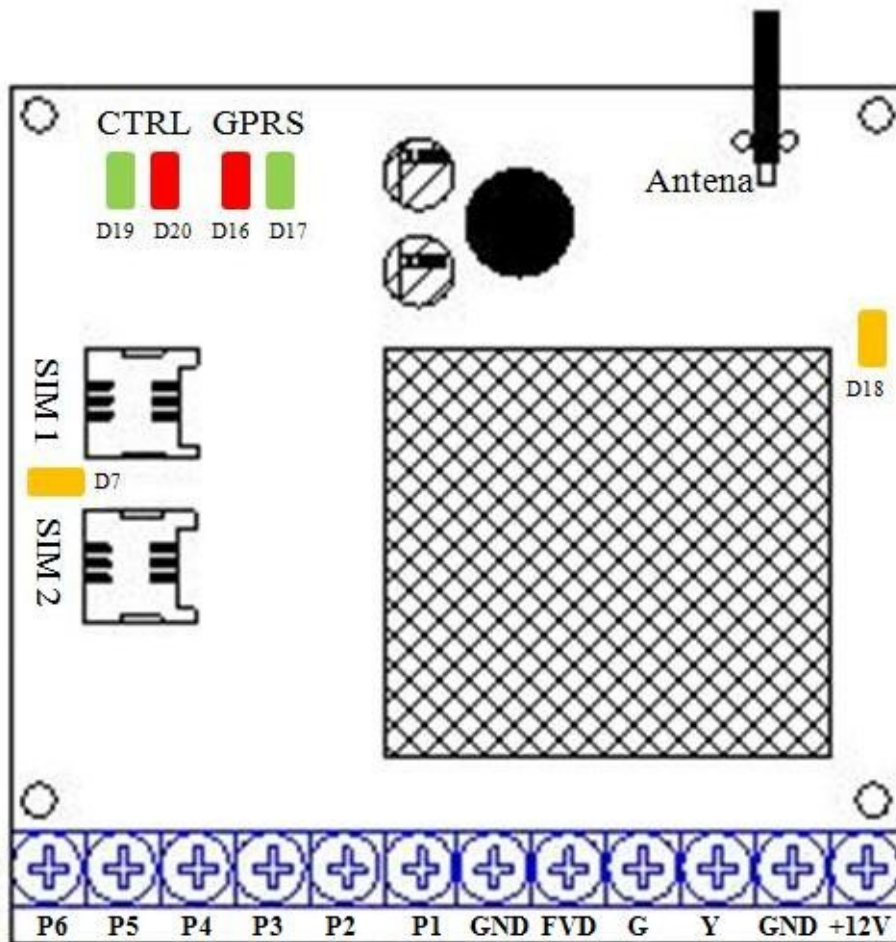
1 Descriere generală

Sistemul Seka-GPRS este dezvoltat pentru a realiza o transmisie a mesajelor de alarmă de la centralele antiefracție spre dispecerat rapid, sigur și cu costuri scăzute, utilizând rețeaua GSM.

Transmisia se efectuează prin protocol PPP conform standardelor internaționale având ca mediu de transmisie rețele GSM. Protocolul codificat și bidirecțional asigură integritatea și securitatea datelor transmise precum și verificarea recepției acestora de către dispecerat. În același timp, se poate realiza un test periodic la orice interval de timp, specificat în minute, precum și interogări on-line.

Instalarea sistemului se realizează ușor, fără a fi nevoie de programarea comunicatorului centralei, dar în același timp transmițând cele mai complete informații ce pot fi furnizate dispeceratului, mai multe decât ce se transmite pe linia telefonică. Astfel, interconectarea se realizează fie pe magistralele de date ale sistemului, fie pe ieșirile seriale dedicate pentru raportarea evenimentelor. În cazul tipic, timpul de transmisie a evenimentelor este de circa 1,2 secunde.

2 Diagramă modul rev. 7.x





3 Terminale modul

Terminal / Jumper	Descriere
+12V	Alimentare 10 – 15 Vcc
GND	Masă
Y	Magistrală Yellow
G	Magistrală Green
FVD	Tensiune de cuplare pentru diodele protectoare ale PGM-urilor
GND	Masă PGM-uri
P1 - P6	Intrări/ ieșiri programabile (PGM-uri)

4 Porturi de intrare și ieșire

Modulul este dotat cu 6 porturi programabile pentru intrări/ieșiri.

Atât activarea cât și dezactivarea oricărui port de intrare este transmisă la dispeccerat. Porturile care sunt definite de tip ieșire pot fi activate/dezactivate de la dispeccerat.

Semnalele de intrare trebuie să fie active pe o durată de cel puțin 500 de milisecunde (0,5 secunde) pentru a fi acceptate de către modul. Orice semnal cu o durată mai mică este ignorat, pentru a evita vârfuri de tensiune accidentale respectiv interferențe pe fir.

4.1 Porturi de intrare

Pentru modulele rev. 7, definierea porturilor se efectuează doar din software-ul de dispecerat, nemaifiind nevoie de intervenție pe modulul fizic. Conectarea la port se efectuează conform figurii 2, folosind contacte "dry".

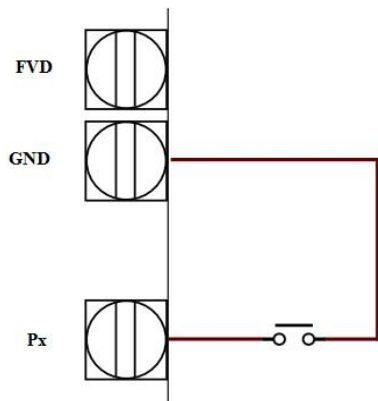


Fig. 2 - diagramă conectare port intrare modul

4.2 Porturi de ieșire

Conectarea la port se efectuează conform figurii 3, folosind un releu în cazul în care curentul absorbit este mai mare de 25mA. Ieșirea este de tip "open-collector", se comută la masă în cazul activării.

În cazul folosirii elementelor inductive (de exemplu releu), datorită tensiunilor auto-induse trebuie montate diode anti-paralel sau se conectează tensiunea pozitivă de alimentare a consumatorului la borna FVD, conform schemei de conectare:

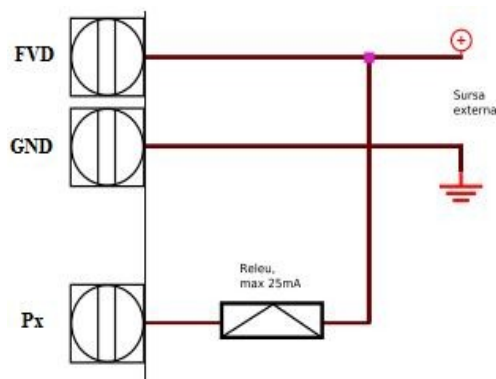


Fig. 3 - diagramă conectare port ieșire modul

5 Programarea tipului de centrală în modul

Pentru o mai bună gestiune a modulelor, Seka-GPRS este compatibil cu majoritatea centralelor de uz curent fără a fi nevoie de a comanda un procesor sau o versiune pentru un anumit tip de centrală. Alegerea tipului de centrală se efectuează cu ajutorul terminalelor P5 și P6.

5.1 Intrarea în modul de programare tip centrală

Pentru modulele rev. 7, intrarea în modul de programare se efectuează prin alimentarea modului cu terminalele P5 și P6 conectate între ele.

După câteva secunde de la alimentarea modului se întrerupe conexiunea dintre terminalele

P5 și P6. Modulul se va afla în modul de programare tip centrală. LED-ul verde D19 din grupa de leduri CTRL va sta aprins la fel ca și LED-ul portocaliu D7 situat între cele două socluri SIM, iar LED-ul verde D17 va începe să pâlpâie în "trenuri", cu o pauză ceva mai lungă între fiecare grupă de impulsuri, cu un număr de impulsuri egal cu corespondentul centralei conform tabelului de mai jos:

Tip centrală	Nr. impulsuri
DSC New Classic (PC585, PC1565, PC5010)	1
DSC Power (PC5020) și DSC New Power (PC1616, PC1832, PC1864)	2
DSC Maxsys PC4020	3
Paradox Esprit (728+, 728ULT, 738ULT)	4
Bentel Kyo 4 și Kyo 8	5
Bentel Kyo32	6
Paradox Spectra (1728, 1738)	7
Paradox Spectra SP (SP5500, SP6000), Magellan 5xxx, Esprit E55	8
Paradox Digiplex EVO48, EVO192	9
Paradox Magellan seria 6xxx	10

Dacă modulul nu este setat pentru centrala corespunzătoare, se incrementează numărul corespunzător de impulsuri conectând între ele pentru scurt timp terminalele P5 și P6. Dacă tipul de centrală selectat ajunge la ultimul număr și se conectează terminalele încă o dată, noul tip de centrală va trece înapoi la 1. Se repetă procedura de incrementare până se ajunge la tipul de centrală dorit.

5.2 ieșirea din modul de programare

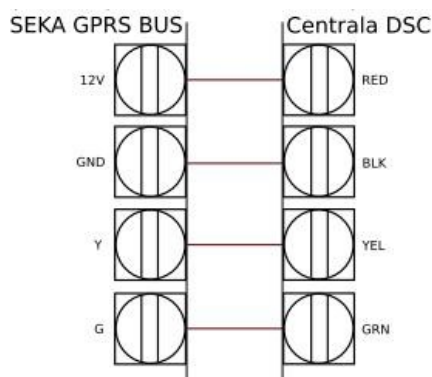
Pentru a ieși din modul de programare, se întrerupe conexiunea terminalelor P5 și P6, se întrerupe alimentarea modulului, se așteaptă 5-10 secunde și se realimentează. În acest moment, modulul este pregătit să decodeze evenimente de la centrală.

6 Conectarea la centralele de alarmă

Se recomandă insistent ca modulul să fie conectat la centrală doar după setarea pe tipul corect de centrală (a se vedea mai sus), în caz contrar existând posibilitatea ca modulul să transmită mesaje necodificabile până când se alege tipul corect de centrală.

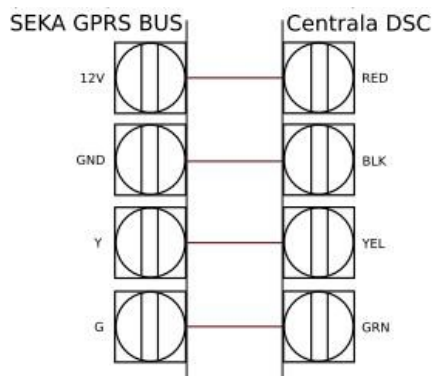
6.1 DSC - seria New Classic (PC585, PC1565, PC5010), Power864 (PC5020) și DSC New Power (PC1616, PC1832, PC1864)

Nu este nevoie să efectuați alte programări la centrala de alarmă, decât să faceți conexiunile conform schemei precum urmează:



6.2 DSC - seria Maxsys (PC4020)

La centrală se urmăresc pașii din manualul de instalare pentru înrolarea unui modul PC44XX. Când se cere crearea tamperului pe modul, se alimentează modulul.

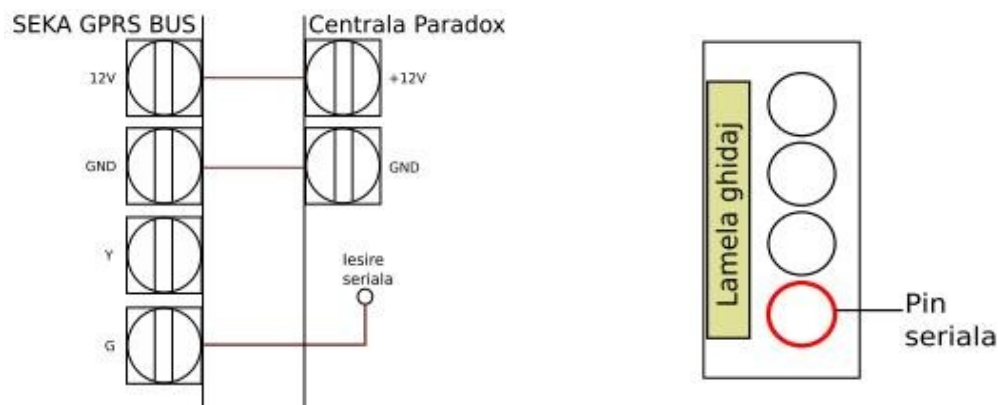


Se definește funcționalitatea modulului ca fiind "DataLink".



Modulul nu este compatibil cu centrale Maxsys care nu permit denirea funcționalității "DataLink" (de exemplu PC4010.) Dacă veți conecta modulul la o asemenea centrală, la dispecerat se vor transmite evenimente nedecodabile.

6.3 Paradox - seria Esprit (728+, 728ULT, 738ULT)



Pentru modulul rev. 7 conectarea la aceste centrale se efectuează conform figurii de mai sus. Pin-ul de ieșire serială de pe centrală se identifică conform figurii de mai sus. Nu este nevoie de alte programări la centrala de alarmă.

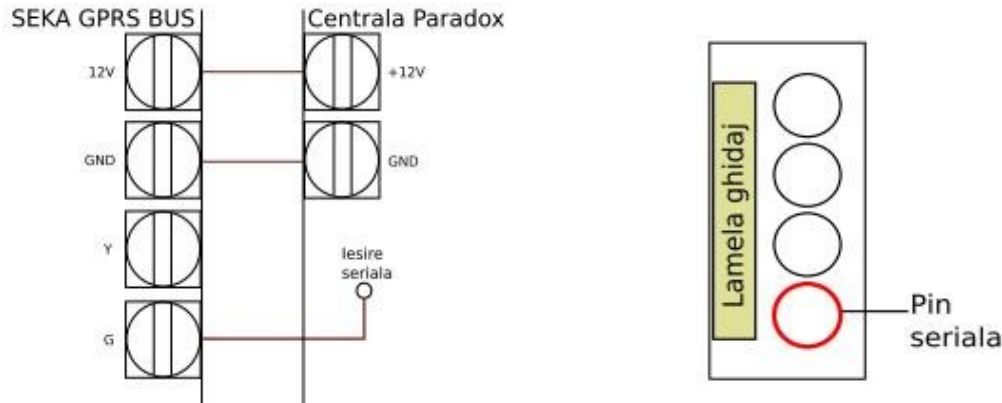
Nu conectați modulul pe magistrala de tastatură a centralelor Paradox!



Modulul se conectează pe ieșirea serială a acestor centrale. Dacă veți conecta modulul pe magistrala de tastatură a centralelor Paradox, la dispecerat se vor transmite evenimente nedecodabile, și este foarte probabil să blocați tastatura centralei.

Pentru centrale Paradox poate fi necesar alimentarea modulului de pe acumulatorul centralei și nu direct de pe centrală, datorită faptului că unele centrale Paradox nu pot furniza suficient curent pentru operarea corectă a terminalului GSM. În acest caz, bornele +12V și GND de pe modul se conectează la bornele corespunzătoare ale acumulatorului centralei.

6.4 Paradox - seria Spectra (1728, 1738)



Pentru modulul rev. 7 conectarea la aceste centrale se efectuează conform figurii de mai sus. Pin-ul de ieșire serială de pe centrală se identică conform figurii de mai sus. Nu este nevoie de alte programări la centrala de alarmă.



Pentru centrale Spectra se recomandă insistent definirea a cel puțin unei partiții, în caz contrar existând riscul ca anumite evenimente de armare / dezarmare să fie transmise eronat de către centrală.

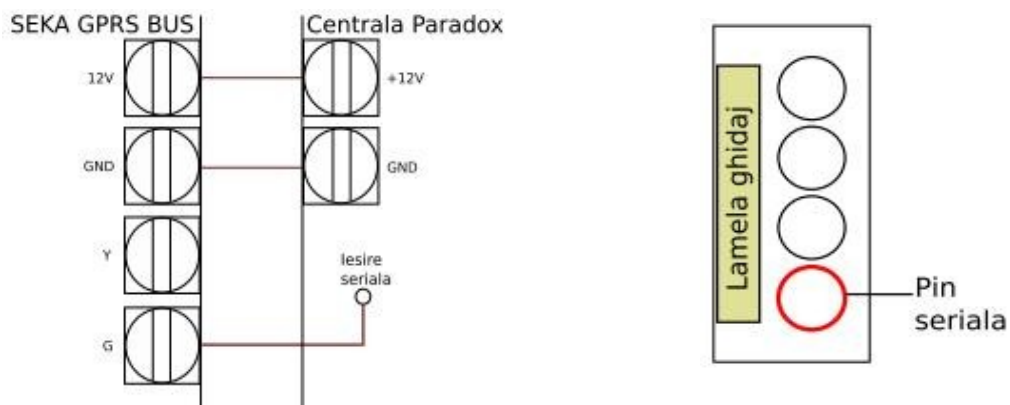
Nu conectați modulul pe magistrala de tastatură a centralelor Paradox!

Modulul se conectează pe ieșirea serială a acestor centrale. Dacă veți conecta modulul pe magistrala de tastatură a centralelor Paradox, la dispecerat se vor transmite evenimente nedecodabile, și este foarte probabil să blocați tastatura centralei.



Pentru centrale Paradox poate fi necesară alimentarea modulului de pe acumulatorul centralei și nu direct de pe centrală, datorită faptului că unele centrale Paradox nu pot furniza suficient curent pentru operarea corectă a terminalului GSM. În acest caz, bornele +12V și GND de pe modul se conectează la bornele corespunzătoare ale acumulatorului centralei.

6.5 Paradox - seria Digiplex (EVO48, EVO192), Spectra SP (SP5500, SP6000), Esprit E55



Conectarea la aceste centrale se efectuează conform figurii de mai sus. Pin-ul de ieșire serială de pe centrală se identică conform figurii de mai sus. Nu este nevoie de alte programări la centrala de alarmă.

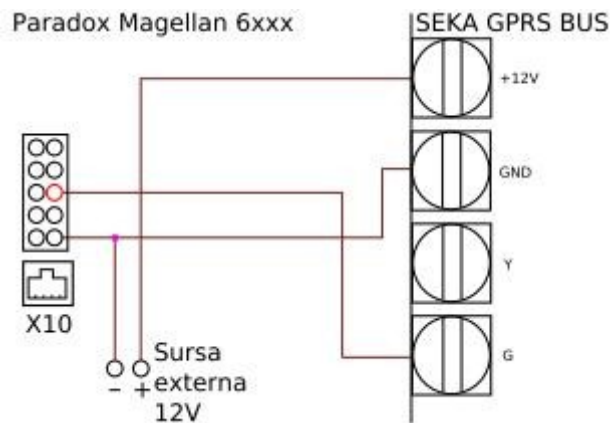
Nu conectați modulul pe magistrala de tastatură a centralelor Paradox!



Modulul se conectează pe ieșirea serială a acestor centrale. Dacă veți conecta modulul pe magistrala de tastatură a centralelor Paradox, la dispecerat se vor transmite evenimente nedecodabile, și este foarte probabil să blocați tastatura centralei.

Pentru centrale Paradox poate necesară alimentarea modulului de pe acumulatorul centralei și nu direct de pe centrală, datorită faptului că unele centrale Paradox nu pot furniza suficient curent pentru operarea corectă a terminalului GSM. În acest caz, bornele +12V și GND de pe modul se conectează la bornele corespunzătoare ale acumulatorului centralei.

6.6 Paradox - seria Magellan 6xxx



Conectarea la aceste centrale se efectuează conform figurii de mai sus.



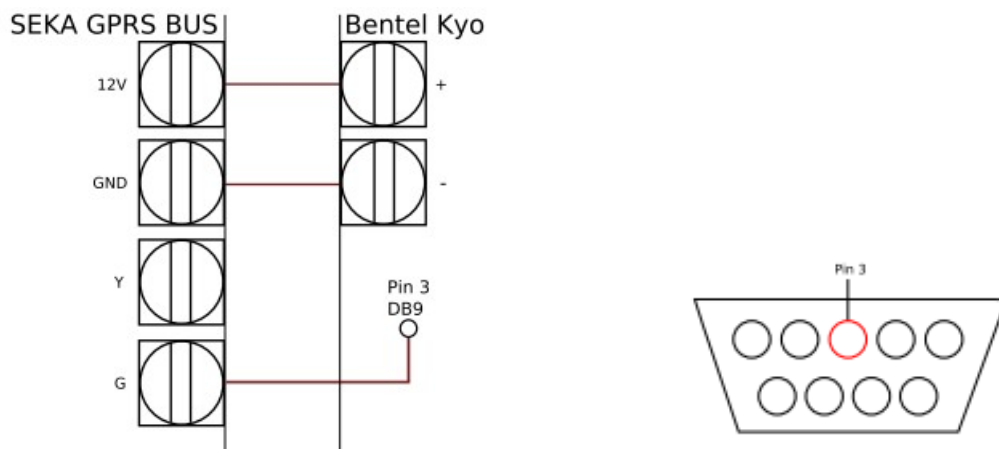
Aceste centrale nu dispun de sursă de alimentare de 12V, deci trebuie obligatoriu folosită o sursă externă, conform diagramei de conectare.

Nu este nevoie de alte programări la centrală.

Nu conectați modulul pe magistrala de tastatură a centralelor Paradox!

Modulul se conectează pe ieșirea serială a acestor centrale. Dacă veți conecta modulul pe magistrala de tastatură a centralelor Paradox, la dispecerat se vor transmite evenimente nedecodabile, și este foarte probabil să blocați tastatura centralei.

6.7 Bentel - seria KYO (KYO4, KYO8, KYO32)



Pentru modulul rev. 7 conectarea la aceste centrale se efectuează conform figurii de mai sus.

Pin-ul 3 de pe mufa serială de pe centrală se identică conform figurii de mai sus.

Cu alte cuvinte, privind mufa serială așa încât rândul cu 5 pini să fie în partea de sus pin-ul 3 este cel din mijloc de pe acest rând.



În centrală se activează ieșirea serială.

Nu conectați modulul pe magistrala de tastatură a centralelor Bentel!

Modulul se conectează pe ieșirea serială a acestor centrale. Dacă veți conecta modulul pe magistrala de tastatură a centralelor Bentel, la dispeceerat se vor transmite evenimente nedecodabile, și este foarte probabil să blocați tastatura centralei.

7 LED-uri modul rev. 7.x

Modulele sunt prevăzute cu două grupuri de LED-uri precum urmează:

Grupa LED CTRL și Grupa LED GPRS fiecare având 2 leduri.



1. Grupa GPRS, care indică starea curentă a comunicației cu terminalul GSM și cu rețeaua operatorului GSM.

2. Grupa CTRL, care indică starea curentă a comunicației cu centrala de alarmă.

În momentul alimentării modulului, toate LED-urile pâlpâie rapid timp de câteva secunde în timp ce modulul efectuează anumite teste interne și calibrări.

Grupa LED-uri GPRS

Grupa GPRS este formată din două LED-uri, unul roșu (D16) și unul verde (D17). Frecvența de clipire a LED-ului roșu indică starea de conectivitate și activitatea GPRS după cum urmează:

20 Hz : Se încearcă pornirea modulului și înregistrarea în rețeaua GSM.

10 Hz : Modulul este înregistrat în rețeaua GSM, se încearcă atașarea la GPRS.

Oprit : Modulul s-a conectat.

În cadrul fazei de conectare, LED-ul verde indică starea comenzilor interne transmise către terminalul GSM. După finalizarea conectării, LED-ul se comportă după cum urmează:

0,1 sec pornit / 0,9 sec oprit : Modulul este conectat și în stand-by, nu sunt mesaje de trimis spre dispeceerat.

10 Hz : Modulul transmite mesaje către dispeceerat (inclusiv mesaje de inițializare și înregistrare.)

La pornirea modulului (alimentarea acestuia) LED-ul de culoare roșie D16 va pâlpâi încontinuu fapt care indică intenția modulului de a se inițializa, citește SIM-ul, încearcă să se conecteze la rețeaua GSM, iar după câteva secunde acest LED se va opri fapt care indică conectarea modulului la rețea.

Grupa LED-uri CTRL

Grupa CTRL este formată din două LED-uri, unul verde (D19) și unul roșu (D20).

Aceste LED-uri indică starea curentă a comunicației cu centrala de alarmă.

LED-ul verde clipește încontinuu cu o frecvență de aproximativ 3 Hz atâta timp cât modulul este în stand-by.

LED-ul roșu este aprins cât timp modulul se află în comunicație cu centrala de alarmă și nu a transmis încă toate evenimentele pe GPRS.

LED-ul portocaliu (D18) indică starea de disponibilitate a terminalului GSM. Acest LED rămâne aprins clipind scurt odată pe secundă, atunci când terminalul GSM se află în stare de funcționare.

În modul de programare pentru tipul de centrală pe care urmează a fi instalat modulul, LED-ul Verde (D19) din cadrul categoriei CTRL stă aprins încontinuu la fel și LED-ul Portocaliu (D7) situat între cele 2 socluri SIM și anume SIM 1 și SIM 2, iar ledul Rosu (D16) va clipi până la intreruperea strapului dintre P5 și P6, după care se poate trece la programarea tipului de centrală în funcție de numărul de impulsuri precum urmează:

Tip centrală	Nr. impulsuri
DSC New Classic (PC585, PC1565, PC5010)	1
DSC Power (PC5020) și DSC New Power (PC1616, PC1832, PC1864)	2
DSC Maxsys PC4020	3
Paradox Esprit (728+, 728ULT, 738ULT)	4
Bentel Kyo 4 și Kyo 8	5
Bentel Kyo32	6
Paradox Spectra (1728, 1738)	7
Paradox Spectra SP (SP5500, SP6000), Magellan 5xxx, Esprit E55	8
Paradox Digiplex EVO48, EVO192	9
Paradox Magellan seria 6xxx	10

8 Observații adiționale

Dacă ID-ul GPRS al modulului nu a fost alocat și rutat către dispeceratul corect în cadrul sistemului, modulul nu se va putea înregistra corect și nu va ajunge niciodată în stand-by.

Dacă modulul nu reușește să transmită informația, o memorează într-un bufer de maximum 32 evenimente și reinițializează modulul, inclusiv cu pașii de conectare, atașare la GPRS și înregistrare în sistem, după care transmite mesajele. În acest mod se păstrează integritatea datelor, chiar și în situația în care rețeaua GSM este temporar nefuncțională.

Antena modulului se plasează într-un loc cât mai deschis din punct de vedere radio, eliminând posibilitatea ecranării și perturbării datorate altor echipamente radio.

9 Specificații

Tensiune de alimentare : 10 - 15 VDC

Temperatură nominală de operare : 0 - 55

Consum : mediu 100mA, vârfuri de până la 1A

Dual Band : GSM 900/1800

SEKA GPRS BUS