



Smart Lock C1

Manual de instalare

① Pachetul contine

M5 x 10
(Antifurt)



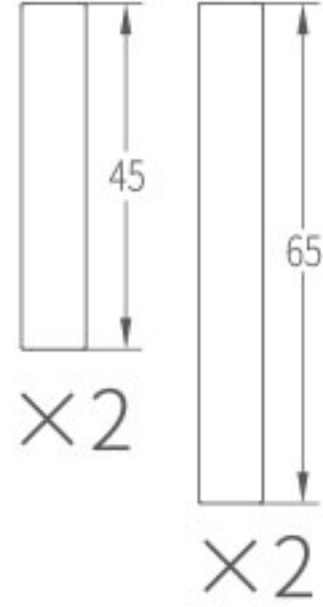
×10

M4 x 25
(Usi de lemn)



×10

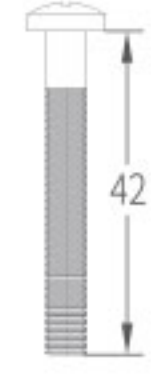
Conector
Surub



×2

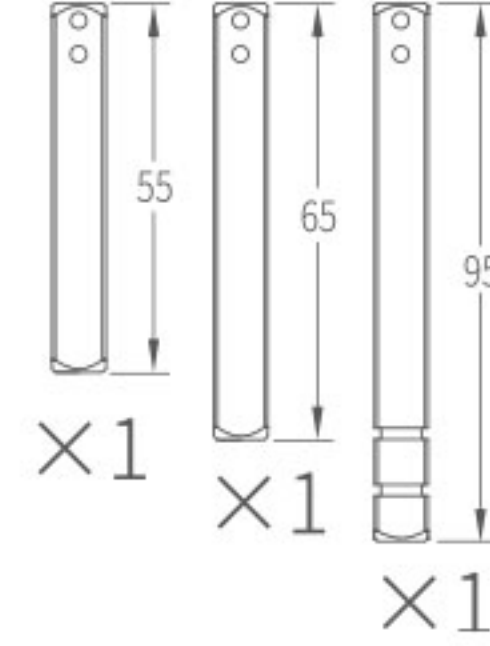
×2

M5
Suruburi



×2

8 x 8
Arbore patrat

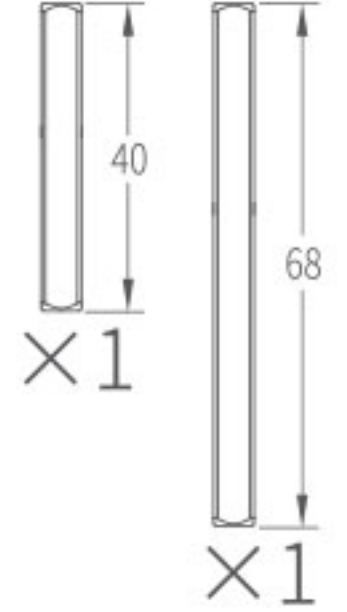


×1

×1

×1

5 x 5
Arbore patrat



×1

×1

1.5 Imbus



×1

4.0 Imbus



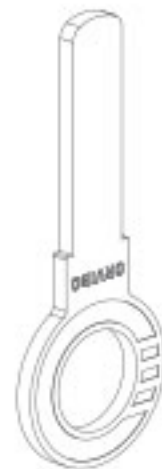
×1

Baterie



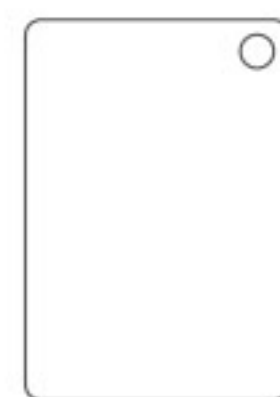
×4

Cheie



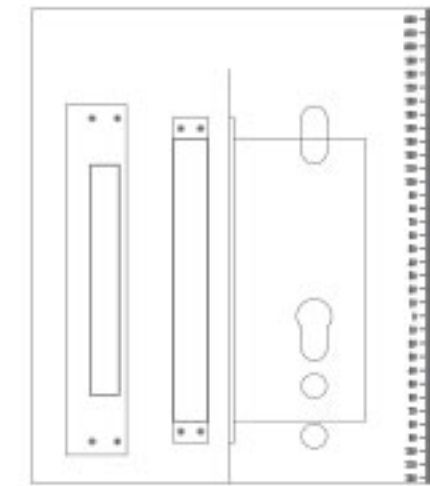
×2

Card



×2

Template de
deschidere



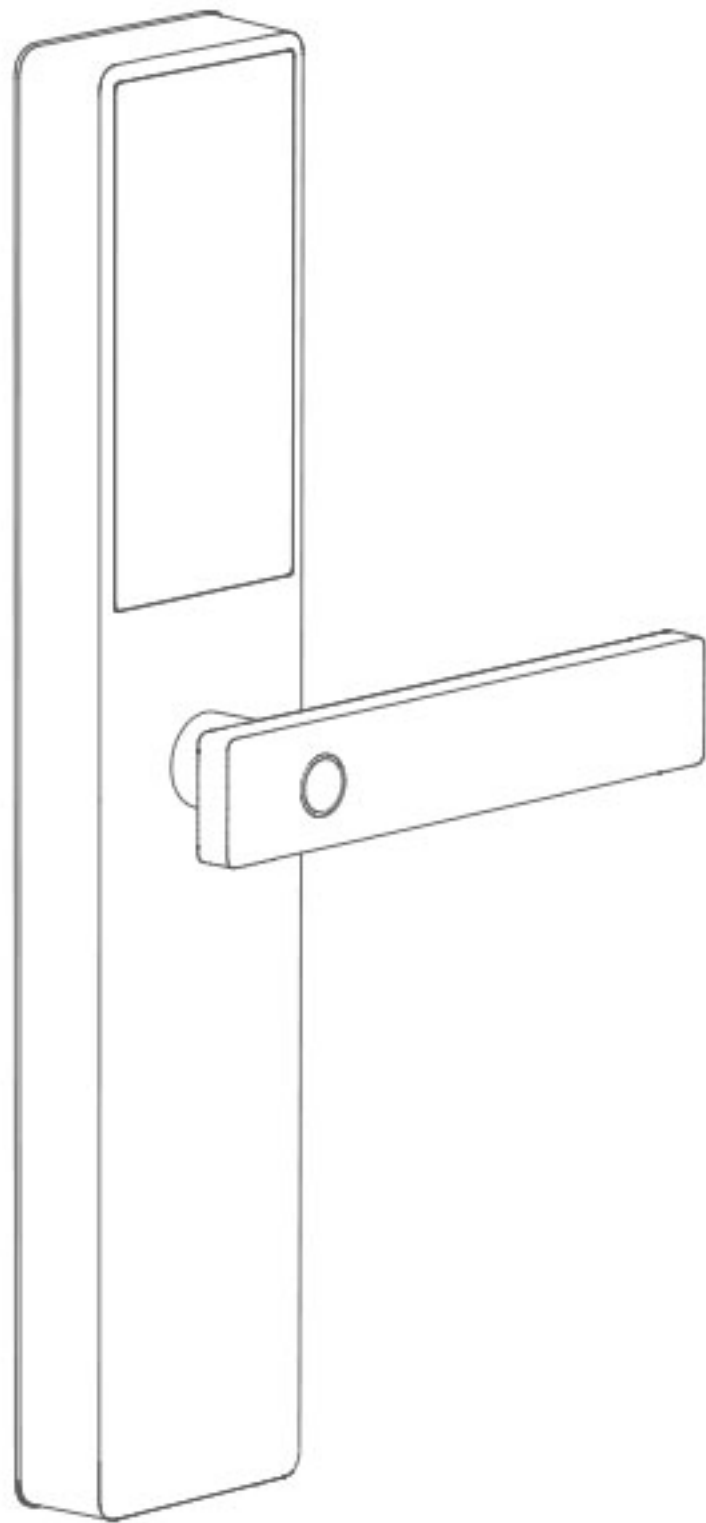
×1

Manual de
utilizare



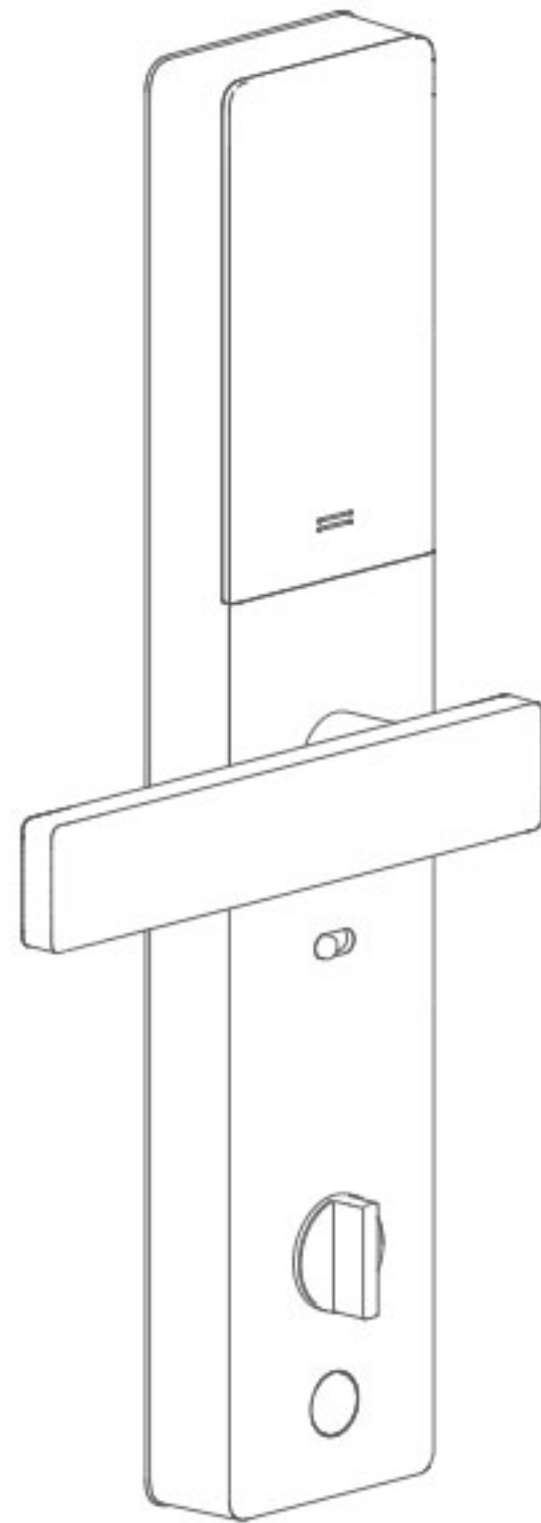
×2

Panou Frontal



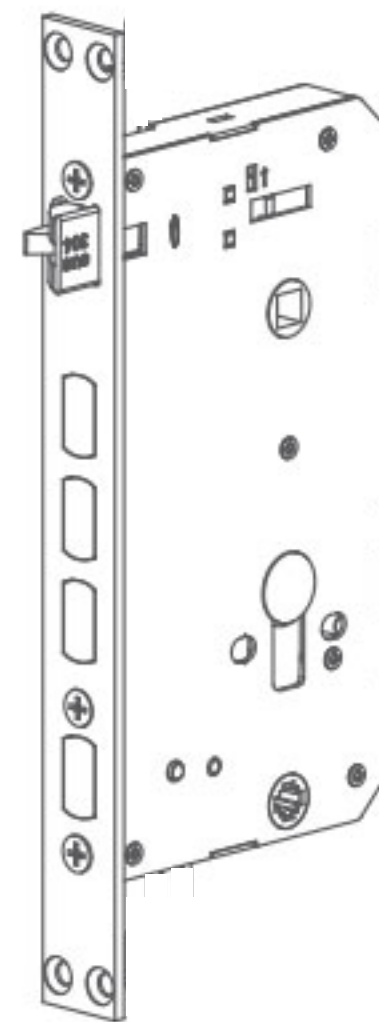
×1

Panou Spate



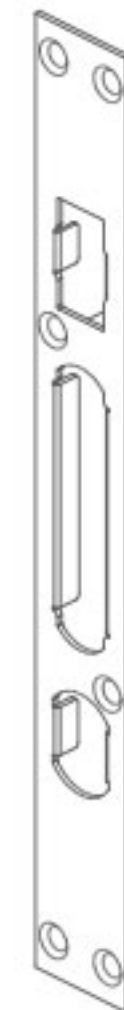
×1

Broasca



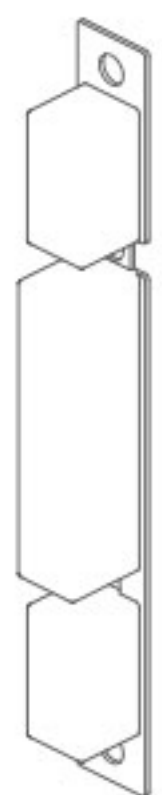
×1

Placa usa



×1

Cutie
instalare



×1

② Nota de instalare

- ① Verifica lista de accesorii cu echipamentul din cutie pentru a te asigura ca pachetul este complet.
- ② Verifica specificatiile produsului.
- ③ Verifica pachetul de accesorii pentru a vedea daca placile echipamentului sunt compatibile cu usa ta.
- ④ Inainte de instalare te rugam sa conectezi cablurile panoului frontal si de spate si sa le pornesti pentru a vedea daca totul functioneaza normal.
- ⑤ Yala trebuie instalata de personal calificat.
- ⑥ Nu inchide usa in timpul instalarii pentru a evita functionarea anormala sau imposibilitatea deschiderii usii inapoi.
- ⑦ Dupa instalare, introdu cheia in usa pentru a verifica faptul ca incuietoarea mecanica este deblocata.
- ⑧ Dupa finalizarea instalarii verifica si bifeaza criteriile din "Installation Acceptance Criteria" (Criterii de instalare).
- ⑨ Schema de instalare a yalei se refera la corpul standard al unitatii.
- ⑩ Daca intampini lucruri anormale, contacteaza dealer-ul sau vanzatorul.

Grosime usa si instructiuni de compatibilitate

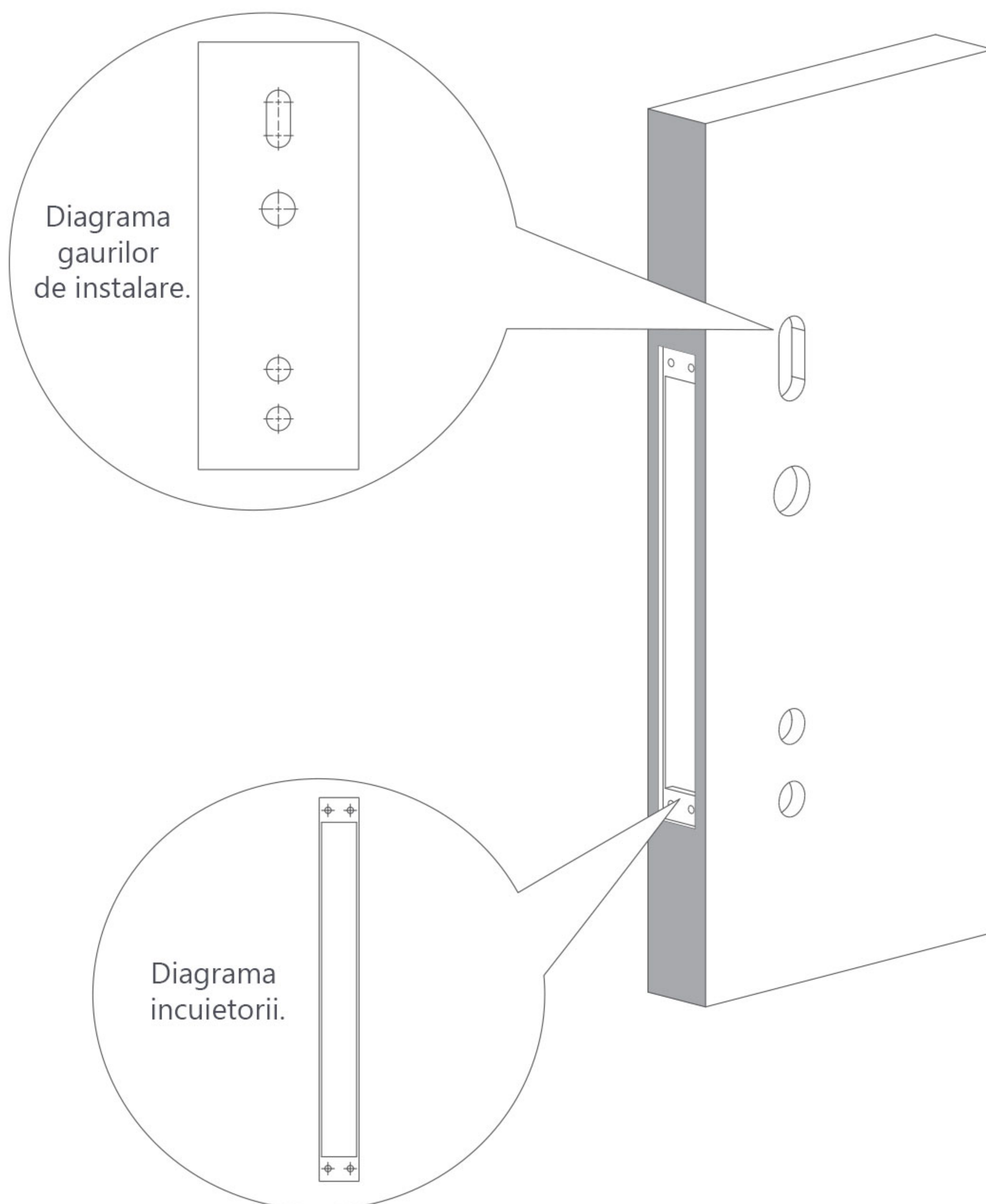
Grosime standard a usii: 50-90mm				
Grosime	Suruburi	Suruburi M5	8x8 Arbore patrat	5x5 Arbore patrat
$50 \leq TH \leq 70$	L=45, 2 buc	L=42, 2 buc	L=55, 1 buc L=65, 1 buc	L=40, 1 buc
$70 < TH \leq 90$	L=65, 2 buc	L=42, 2 buc	L=95, 1 buc Taiere conform grosimii usii	L=68, 1 buc

Nota:

1. Corpul standard al unitatii si accesoriiile sunt potrivite pentru o usa cu o grosime de 50-90mm.
2. Broasca si accesoriiile ei standard se vor potrivi unei usi cu grosimea cuprinsa intre 90 si 120mm.
3. Daca standardul nu este compatibil cu grosimea actuala a usii, este necesar un kit de accesorii, in functie de grosimea usii.

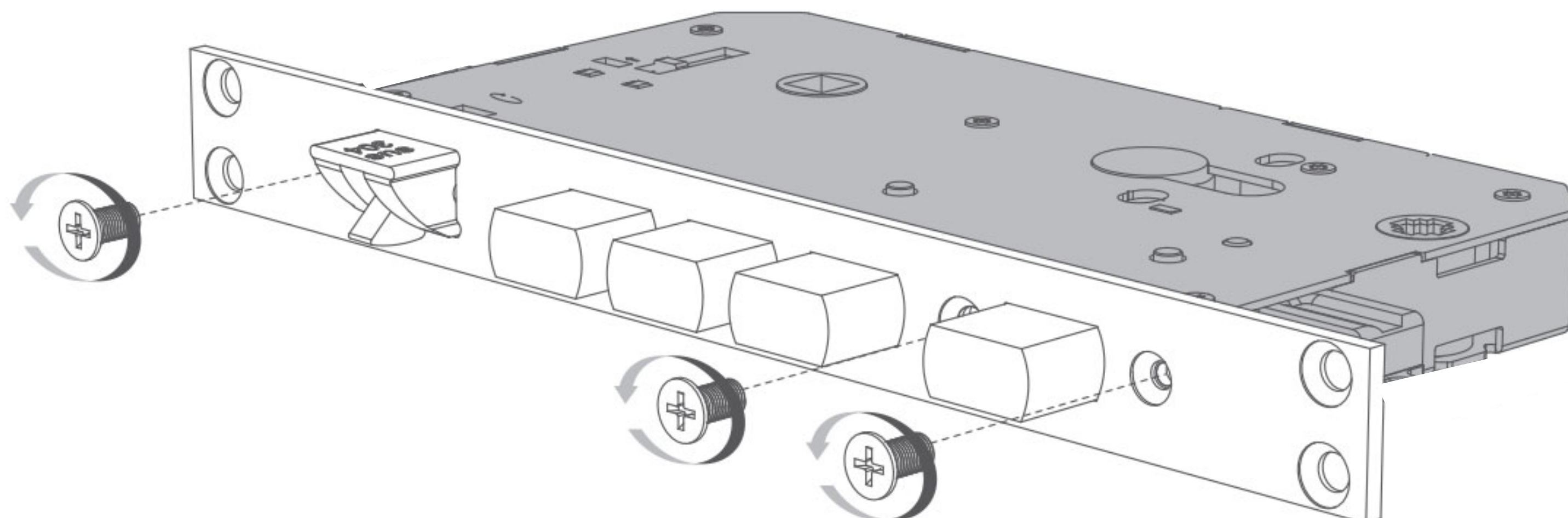
③ Instrucțiuni forare usa

Te rugăm să confirmi faptul că găurile actuale ale ușii se potrivesc cu cele ale echipamentului. Dacă nu se potrivesc, te rugăm să lărgesti găurile deja date în usa pentru a putea instala echipamentul. Nu închide usa în timpul instalării.

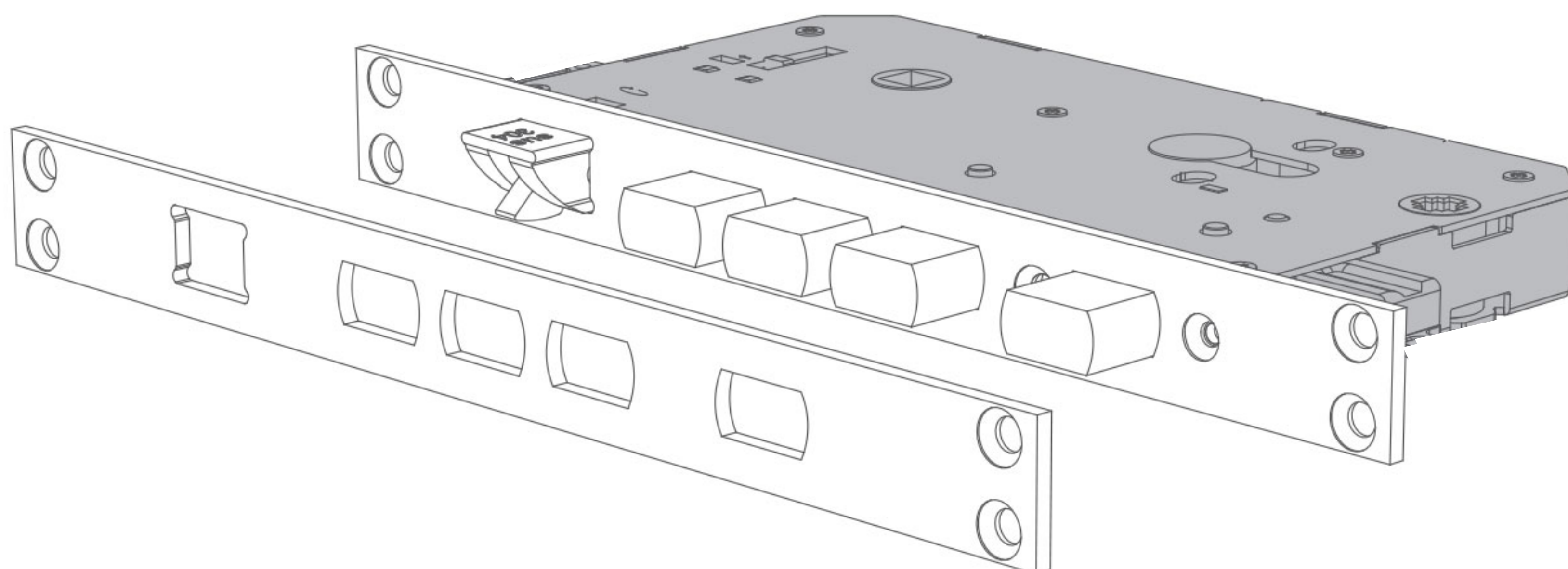


④ Instrucțiuni de înlocuire a broastei

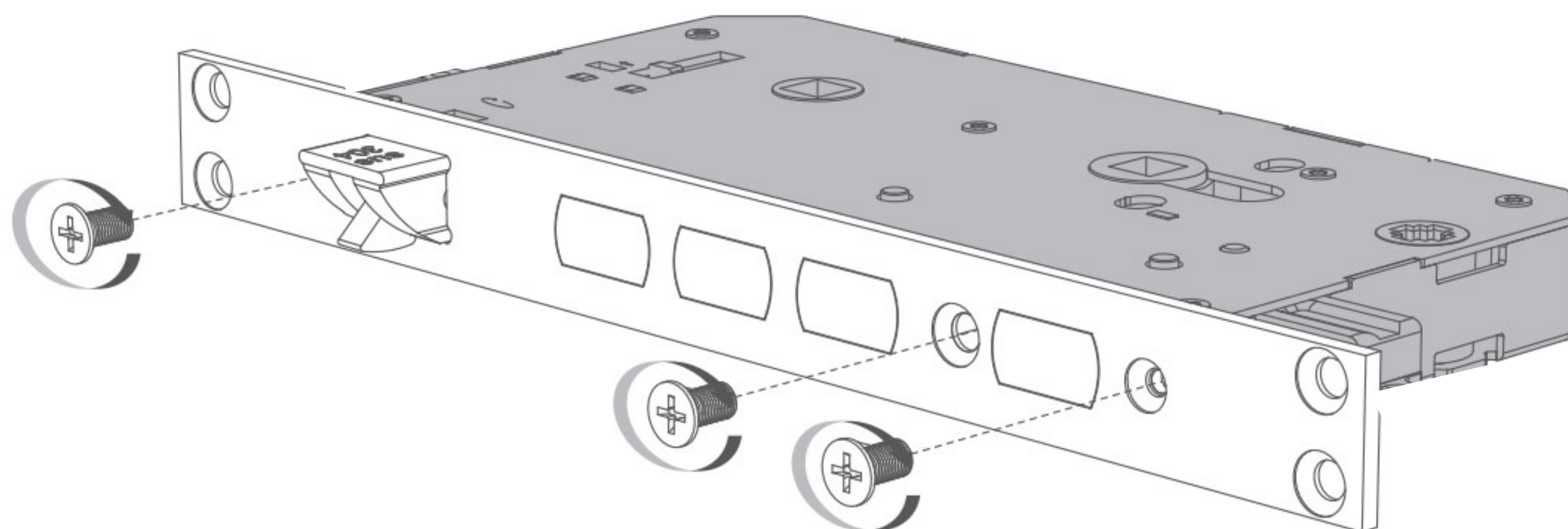
1. Incuie broasca, scoate placa de ghidaj pentru suruburi și placa normală de ghidaj.



2. Înlocuiește placa de ghidaj.



3. Înșurubează suruburile și descuie broasca.

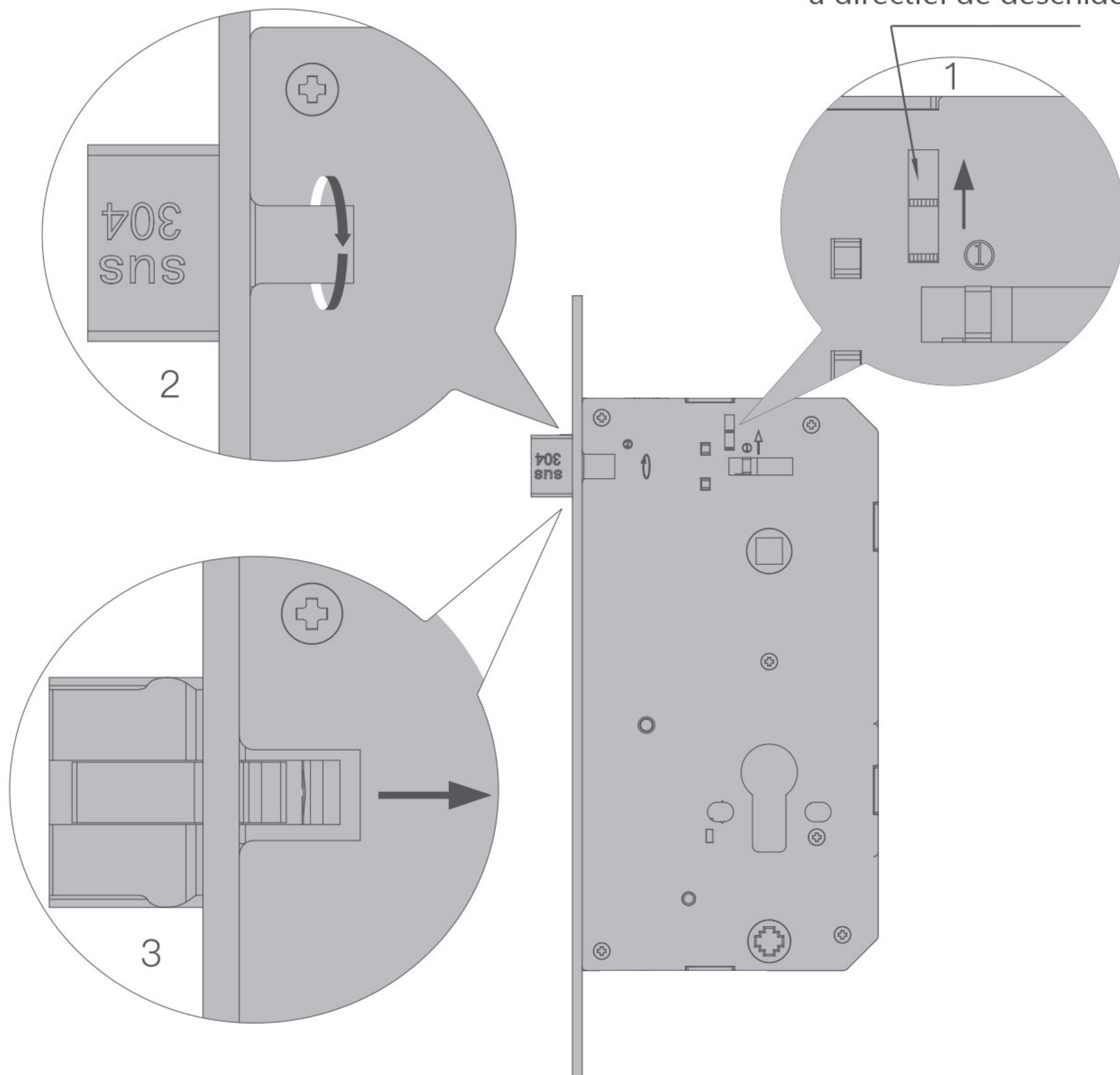


⑤ Instrucțiuni de inversare a yalei standard

Din fabrica, yala se deschide pe partea dreapta. Dacă este nevoie de schimbarea direcției, procedează după cum urmează:

1. Apasă butonul de inversare pe ambele părți ale broastei și limba mică oblică va ieși afară.
2. Roteste limba pentru a schimba sensul deschiderii și apasă-o înapoi după inversare.

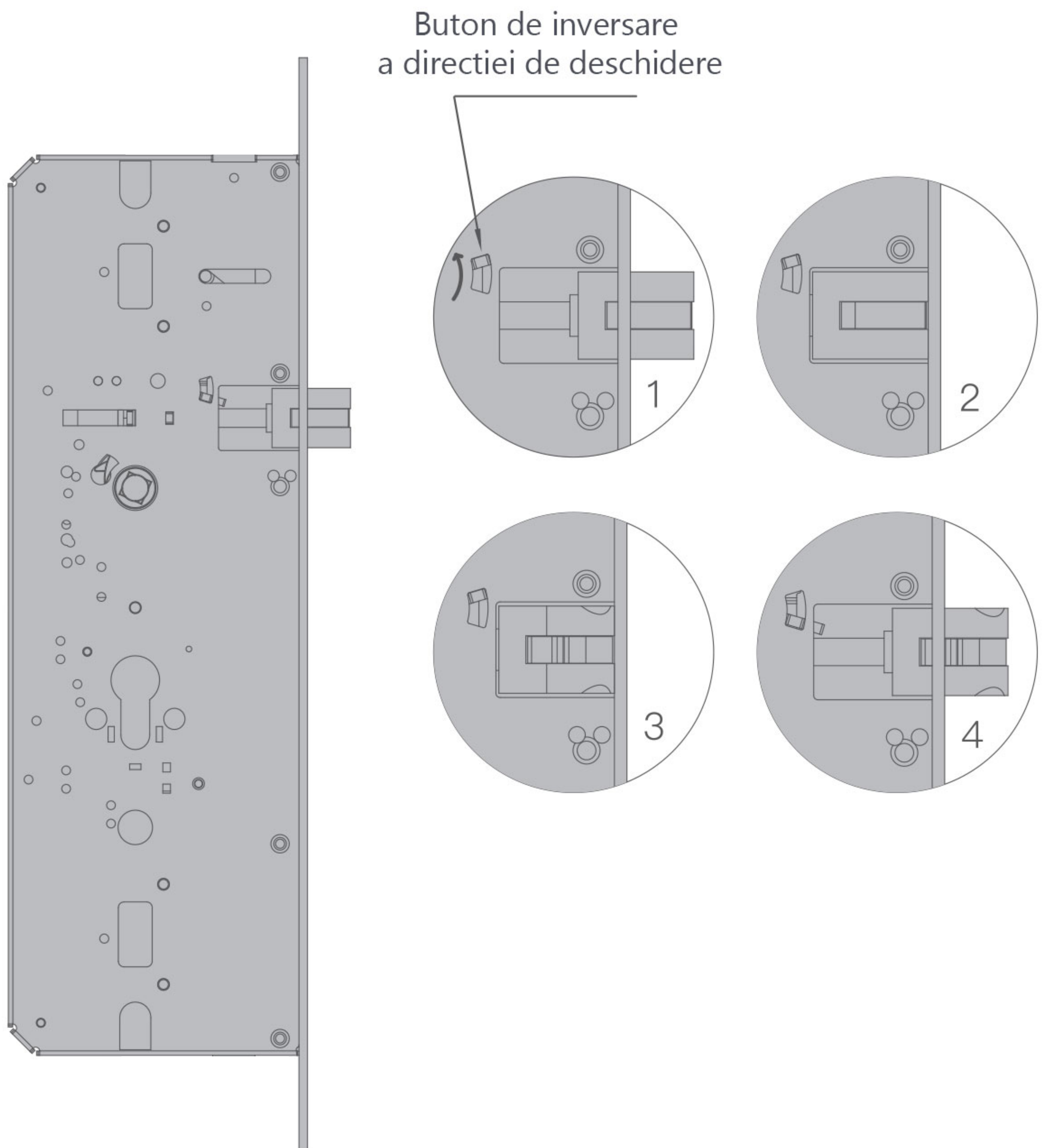
Buton de inversare
a direcției de deschidere



⑥ Explicatia comutarii directiei de deschidere

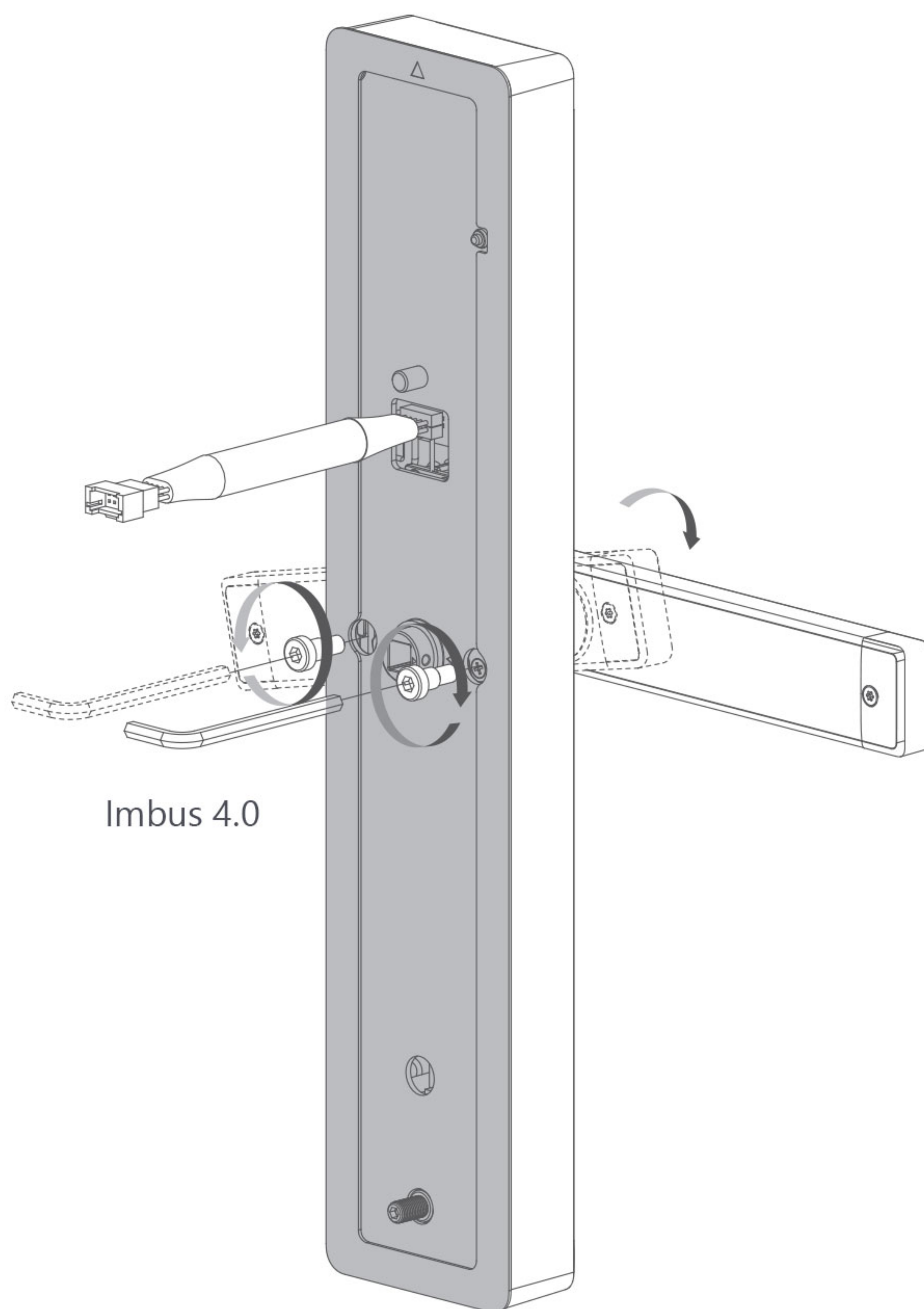
Din fabrica, yala se deschide pe partea dreapta. Daca este nevoie de schimbarea directiei, procedeaza dupa cum urmeaza:

1. Apasa butonul de inversare pe ambele parti ale broastei si limba mica oblica va iesi afara.
2. Roteste limba pentru a schimba sensul deschiderii si apas-o inapoi dupa inversare.



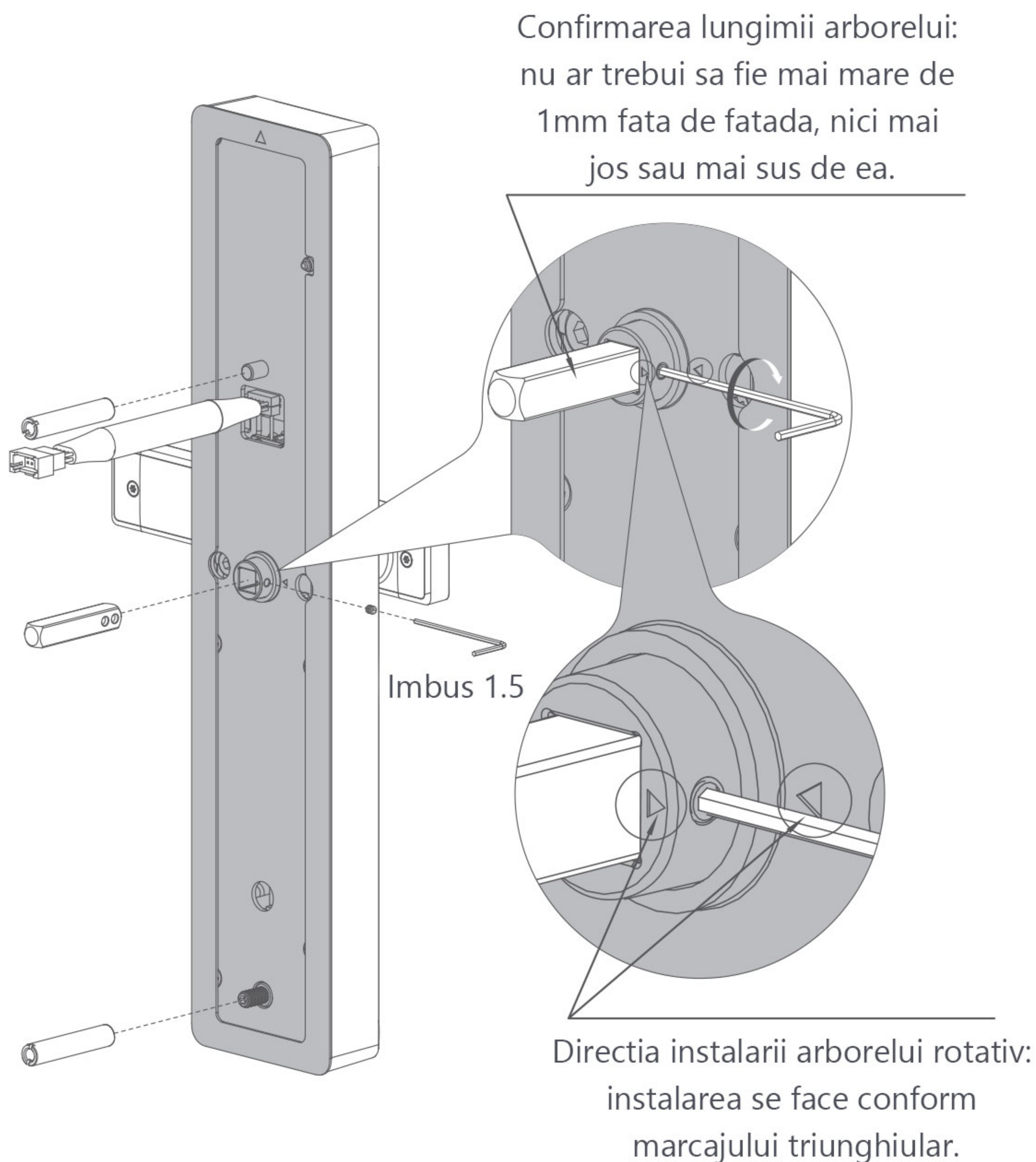
⑦ Instructiuni pentru inversarea manerului

Desurubeaza surubul de inversare, roteste manerul in directia opusa si dupa ce l-ai pozitionat, insurubeaza surubul la loc (strans).



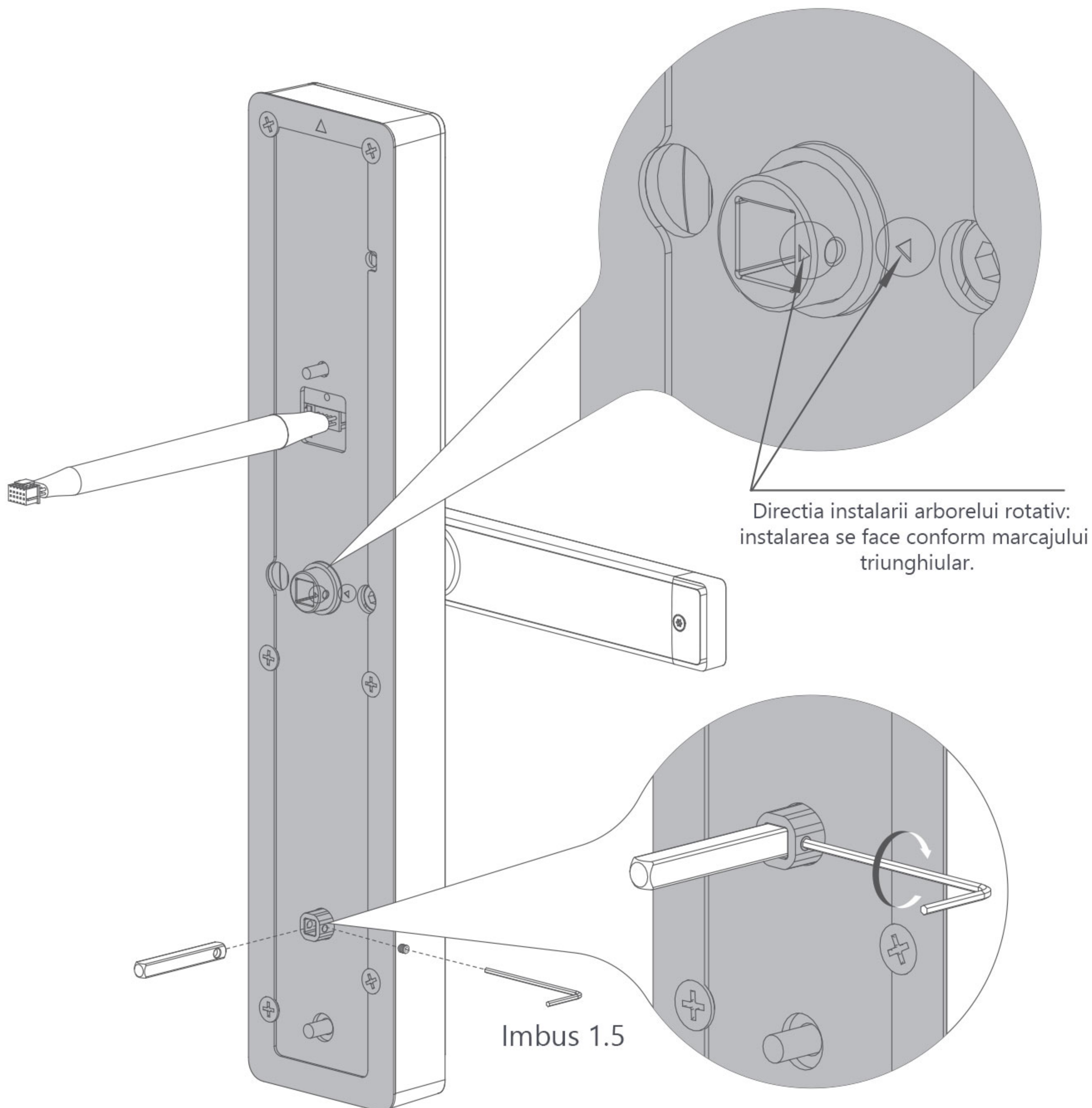
⑧ Instrucțiuni de instalare accesorii panou frontal

1. Depinzând de grosimea usii, selectează o piulita de cuplare și fixează panoul strans cu ajutorul ei.
2. Depinzând de grosimea usii, selectează un arbore patrat 8x8 de lungimea potrivită, pune-l în locul indicat și strânge-l cu ajutorul setului de suruburi. Tine minte faptul că lungimea arborelui patrat nu trebuie să fie prea mare sau prea mică sau să depășească 1mm deasupra fatadei și nici să fie mai mică decât ea.
3. Când faci instalarea, asigură-te că arborele este aliniat cu marcajul triunghiular (vezi mai jos). Dacă nu este aliniat, yala nu va funcționa normal.



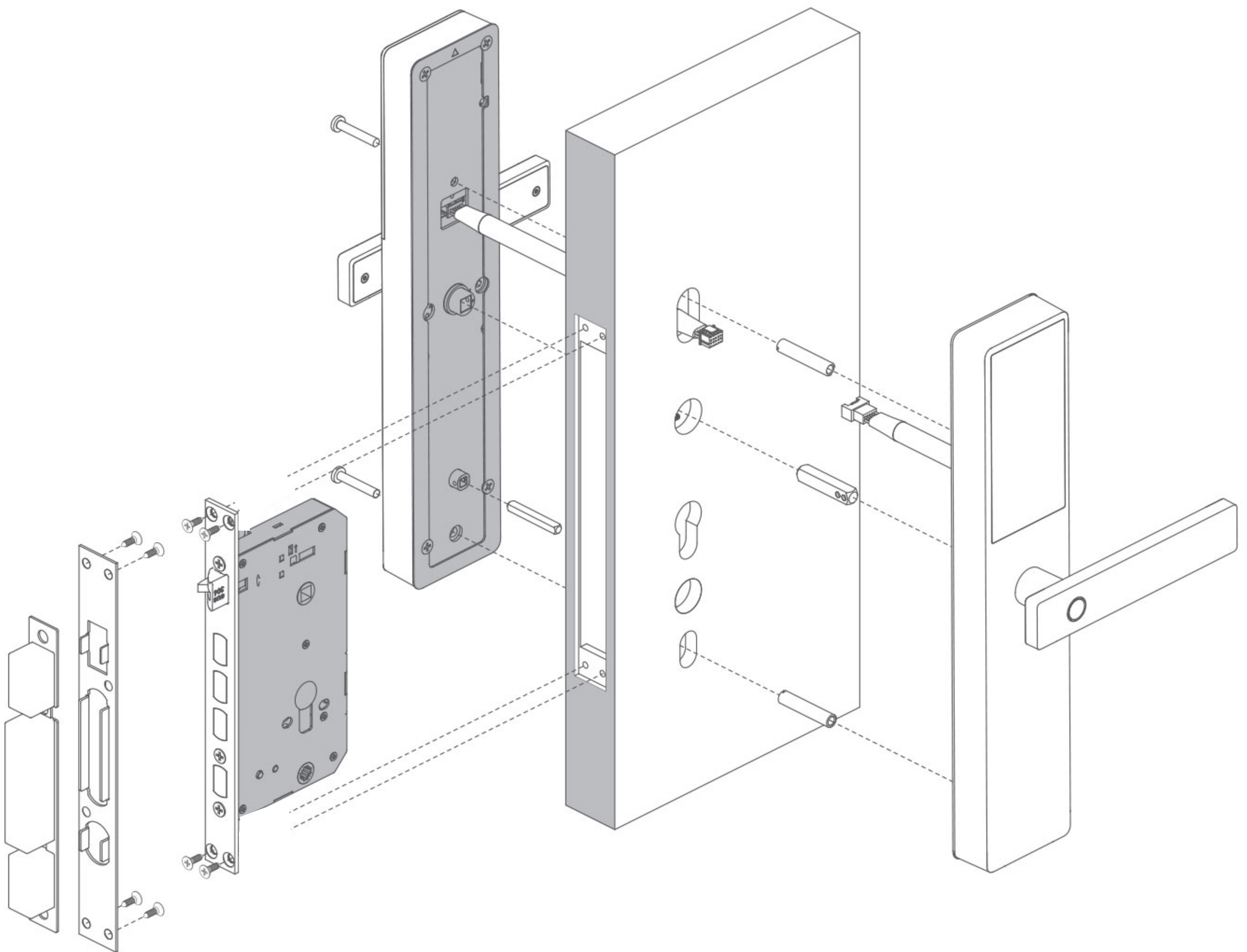
⑨ Instrucțiuni de instalare accesorii panou de spate

1. Depinzând de grosimea usii, selectează un arbore patrat 5x5 de lungime potrivită și instalează-l (strans) cu suruburi ca în imaginea de mai jos.
2. Când îl instalezi, asigură-te că este aliniat cu marcajul triunghiular, ca în imaginea de mai jos.

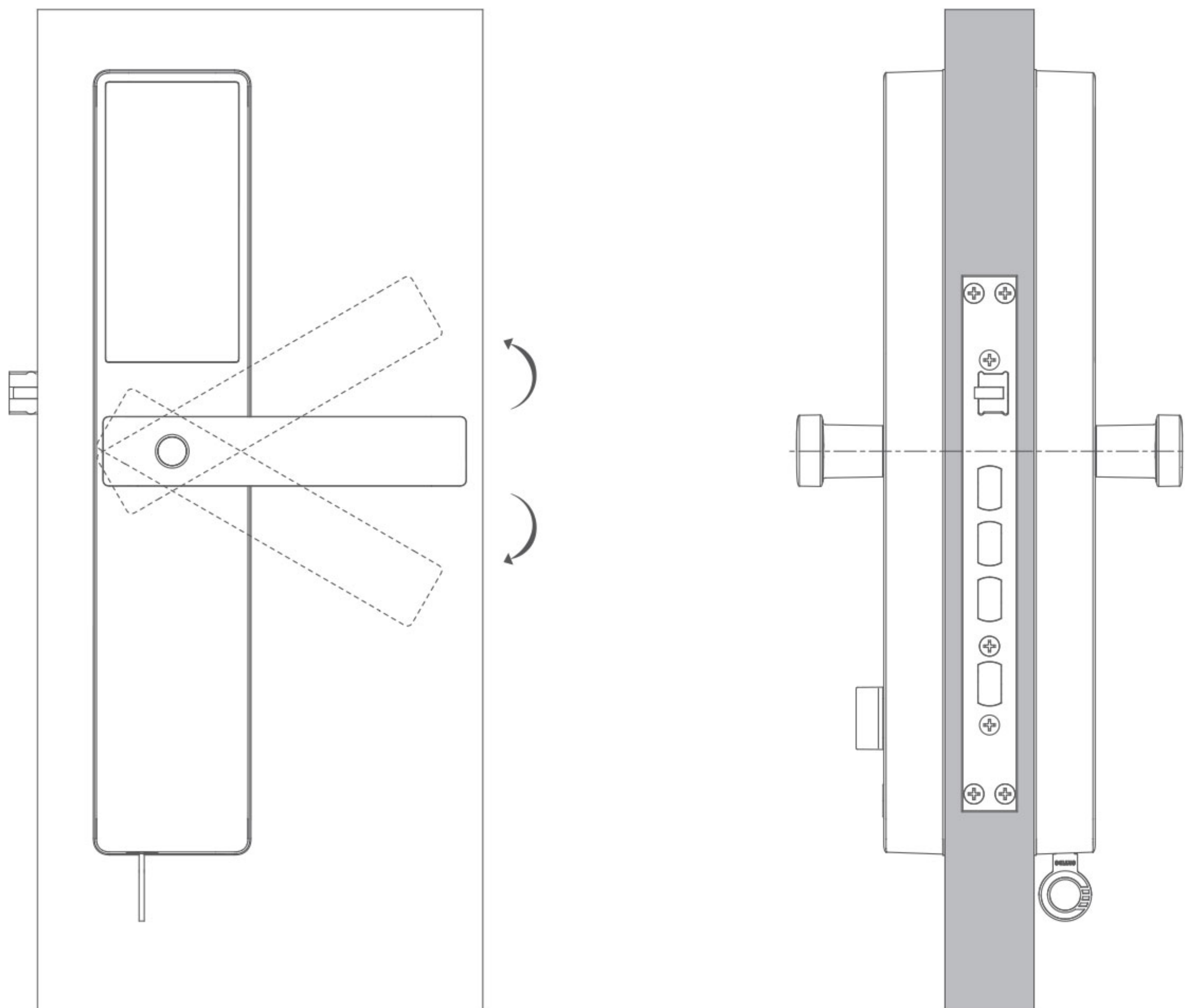


⑩ Instrucțiuni de instalare yala

Finalizeaza instalarea yalei cu ajutorul diagramei de mai jos:



⑪ Criterii de instalate



1. Instaleaza bateria si adauga amprenta, cardul sau parola apoi asigura-te ca acestea deblocheaza usa.
2. Actioneaza manerul interior si exterior pentru a te asigura ca nu exista un blocaj si ca nu necesita resetare sau inversare.
3. Ridica manerele pentru a bloca limba.
4. Panoul exterior si interior sunt plate si nu prezinta directii obligate.
5. Introdu cheia, rotește-o, apasa manerul pentru deblocare si cheia va putea fi scoasa.
6. Dupa inchiderea usii, limba oblica va iesi normal.
7. Rotește manerul anti-blocare pentru a extinde yala si blocheaza-l inapoi.
8. Dupa inchiderea usii, confirma faptul ca limba se misca inainte si inapoi cu usa inchisa.