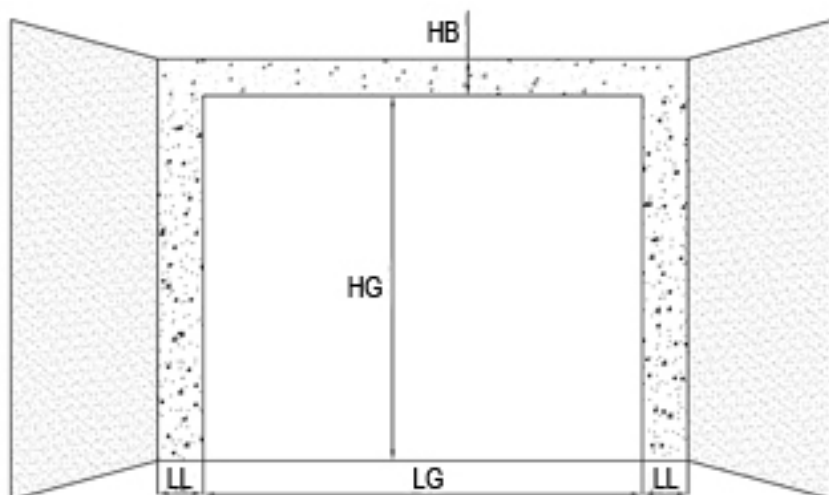


# Manual instalare pentru buiandrug de 200 mm

Figura 1

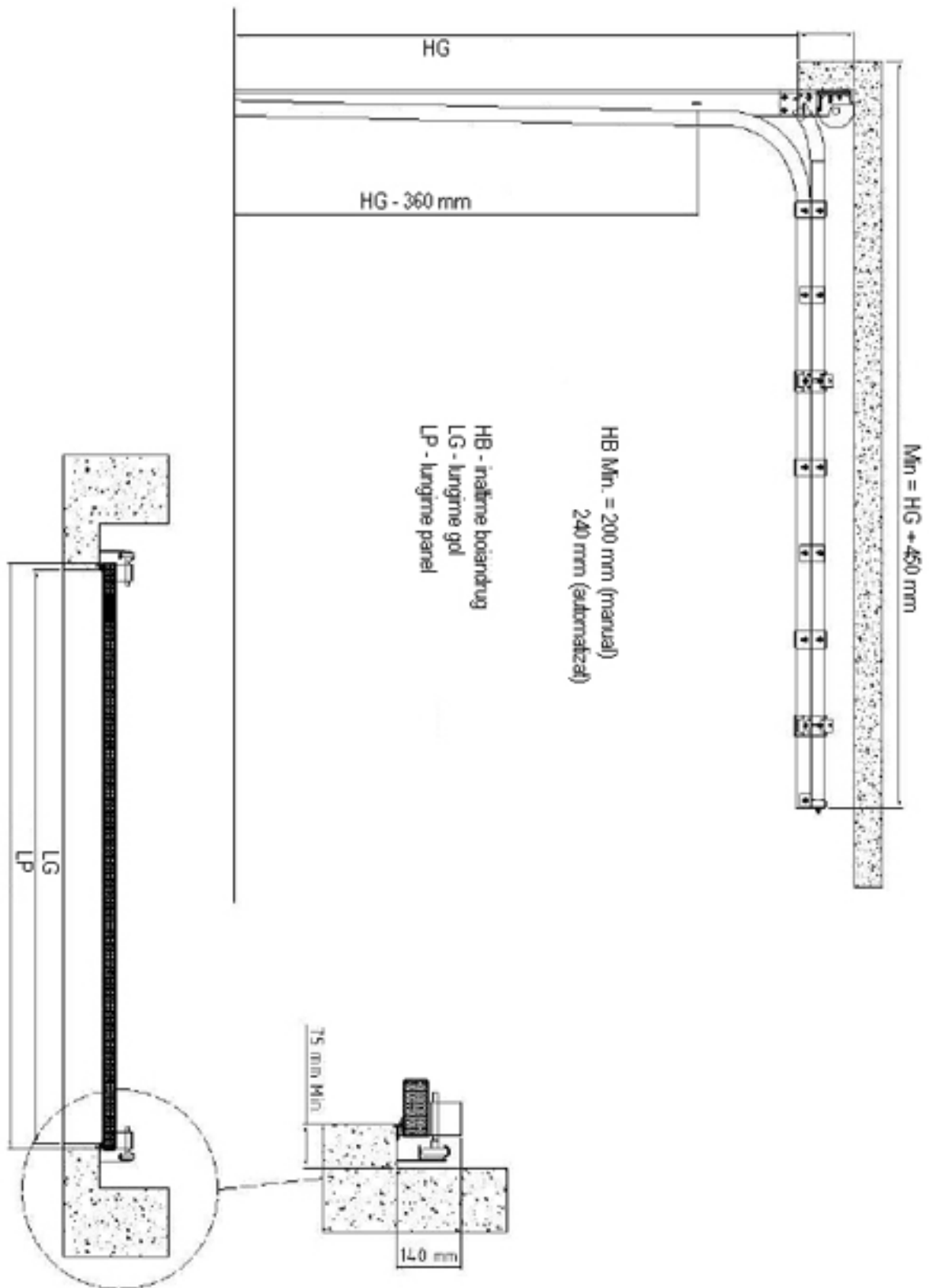


HG: ÎNĂLTĂIME GOL  
HB: ÎNĂLTĂIME BUIANDRUG  
LG: LUNGIME GOL  
LL: LUNGIME LATERALE

LUNGIMEA USII:  $LG + 50 \text{ MM}$   
ÎNĂLTĂIMEA USII:  $HG + 25 \text{ MM}$   
SPĂTIU LATERAL MINIM:  $LL = 75 \text{ MM}$   
BUIANDRUG MINIM:  $HB = 200 \text{ MM}$

## Instructiuni de montaj

### b. Plan general



## Instructiuni de montaj

### 9) Anexa

#### a. Lista de piese

 1002	 1004	 2104	 2004	 2014
 79--	 3130-3133	 2272	 3015-3017-3018	 3023-3025-3028
 4015	 3031	 3041-3046	 7385	 7386
 3024-3026-3029	 2275	 2285	 7901-7907	 7305
 7306	 7307	 7383-7384	 5207	 5209
 3611-3612-3613	 4011-4012-4013-4014			

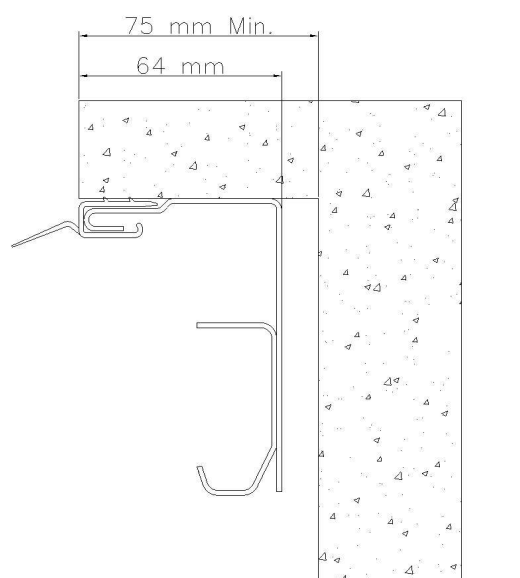
## Instructiuni de montaj

### Instalarea kitului vertical

1. Asamblati kitul vertical (profil vertical + sina verticala) cu suportul frontal fixare ax .  
(Vezi figura 2)



Figura 2



Figur 3

2. Fixati primul kit vertical pe zid folosind gaurile preperforate, asigurandu-va de verticalitatea perfecta. (Vezi figura 4 si 5). Folositi nivelul cu fir cu plumb. Kitul vertical trebuie sa fie pus razant la marginea golului. Muchia profilului vertical trebuie sa se gaseasca la 64 mm la marginea zidului. (Vezi figura 3).

## Instructiuni de montaj

Figura 4

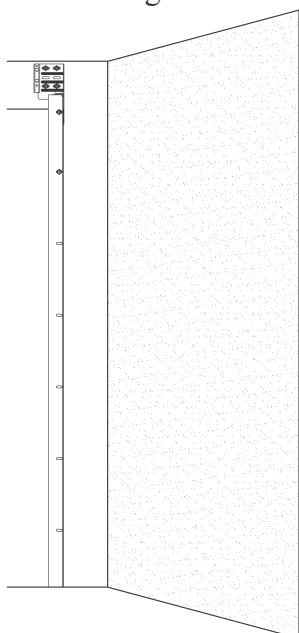
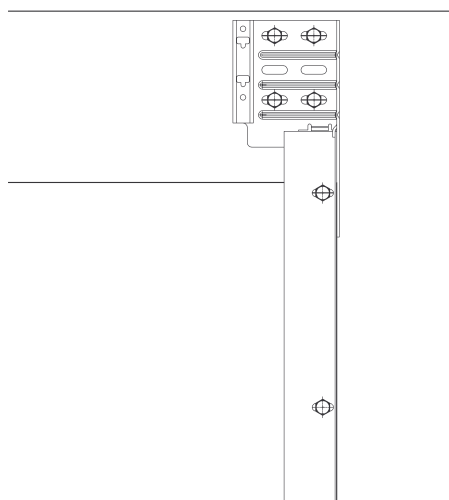
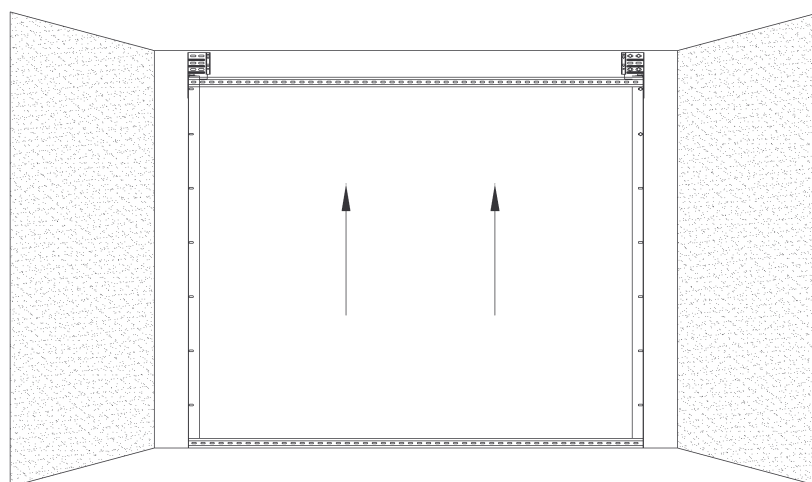


Figura 5



3. Ajustati profilul C la lungimea corecta. Acesta trebuie sa fie cu 12,5 mm mai mare decat golul.
4. Cu ajutorul profilului C ajustati al doilea kit vertical. (Vezi figura 6). Palsati profilul C intre profilele verticale pozitionandu-l intai jos apoi sus. Verificati cu ajutorul nivelului orizontalitatea profilului C si verticalitatea kitului vertical si fixate-l in aceeasi maniera ca pe primul.

Figura 6



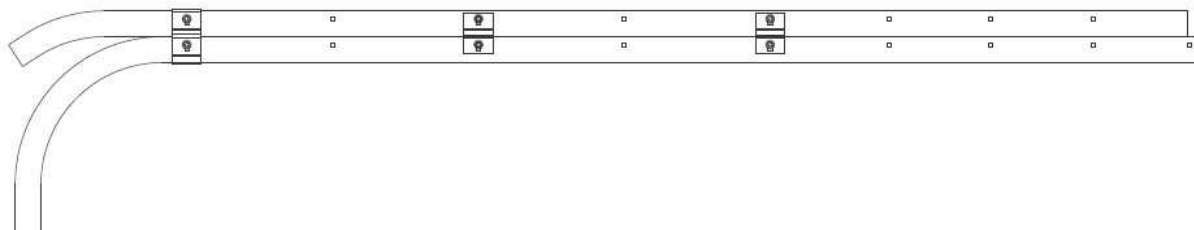
## Instructiuni de montaj

### Instalarea kitului orizontal

- a. Descrierea si asamblarea kitului orizontal (cele 2 sine orizontale: sina de 90 de grade si sina de 30 de grade)

Kitul orizontal se prezinta ca in figura 7

Figure 7



- b.

Kitul orizontal preasamblat trebuie pozitionat in dreptul profilului vertical corespunzator si fixat cu doua suruburi M8 (capatul plat in interiorul sinei). Amplasarea exacta este data in figurile: 8, 9 si 10.

Asigurati-va ca, kitul orizontal este perpendicular pe kitul vertical. (Vezi figura 11).

Procedati in aceeasi maniera si cu cel de-al doilea kit orizontal.

Figura 8

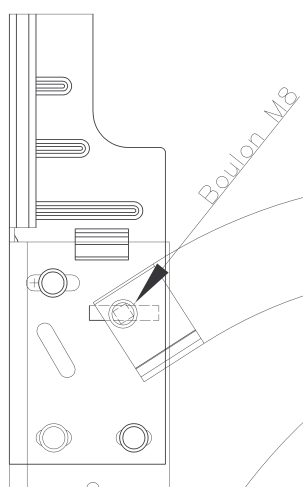
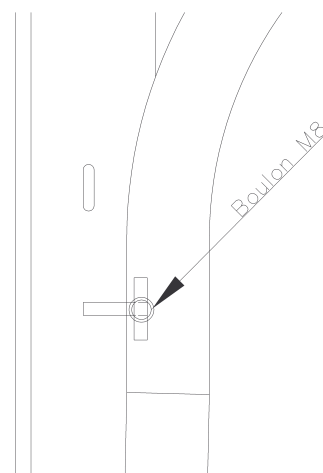


Figura 9

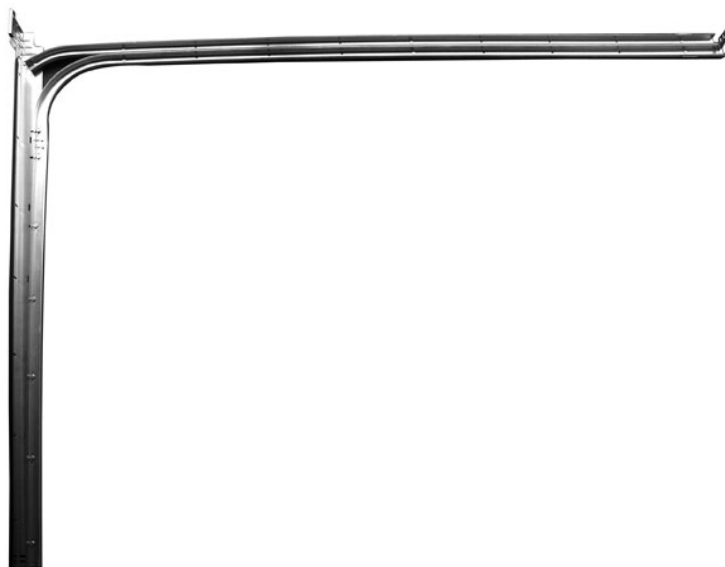


## Instructiuni de montaj

Figura 10



Figura 11



### c. Fixarea kitului orizontal de perete si tavan

Incepeti prin fixarea profilului C in spate pe sinele orizontale cu ajutorul elementelor de fixare a profilului C de sine, folosind doua suruburi M8 de fiecare parte.

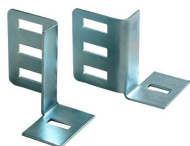
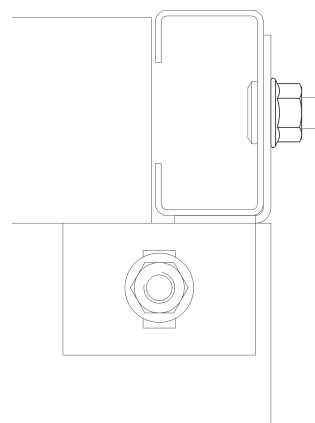


Figura 12



Figura 13



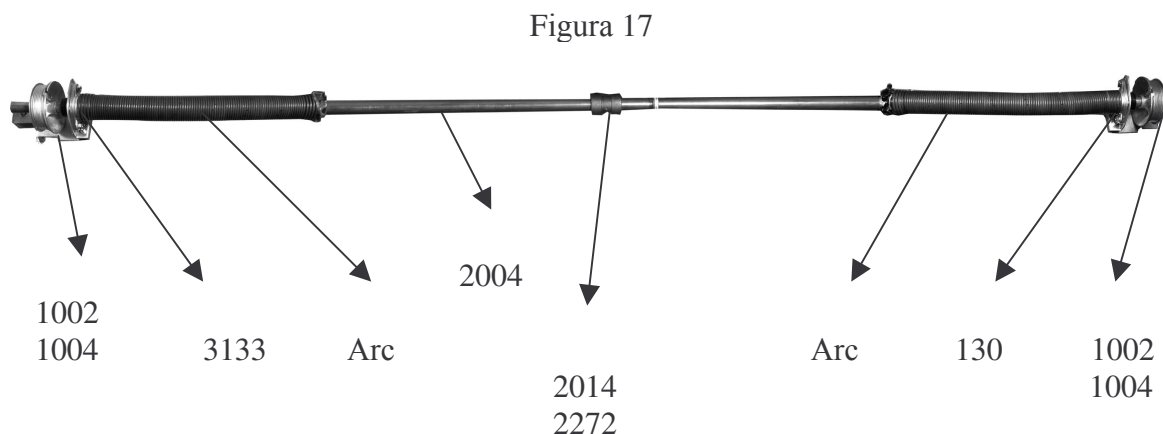
Fixarea posterioara a sinelor orizontale se poate face pe plafon sau pe peretele lateral. Se fixeaza solid cornierul de plafon sau peretele lateral, dupa care se ajusteaza sinele orizontale astfel incat sa fie paralele cu solul. Apoi se fixeaza solid cornierul de sinele orizontale.

## Instructiuni de montaj

### 5) Instalarea rampei de resort

#### a. Asamblarea rampei de resort

- Asamblati rampa de resort conform figurii 17.



- Introduceți prin dreapta axului talpa de arc centrală.



- Introduceți pe ax în dreapta celălalt arc cu conul roșu către dreapta axului.

- Poziționați în dreapta talpa dreapta de arc laterală cu sistemul împotriva ruperii arcului, și în stânga talpa stângă de arc laterală cu sistemul împotriva ruperii arcului. (Vezi figura 18 - fixarea talpii drepte de arc cu sistem împotriva ruperii arcului).

- Asamblați arcul de talpa cu ajutorul șuruburilor existente pe talpa.

- Introduceți pe ax roțita dintată a sistemului de protecție împotriva ruperii arcului ce se va găsi atașată de talpa de arc de fiecare parte a axului.

- Introduceți de fiecare parte a axului rolele tambur. Tamburul roșu în partea stângă și tamburul negru în partea dreaptă.

Atenție la sens : Tamburii se află în direcția bună de rotație dacă sunt poziționați cu șuruburile de presiune către interiorul porții. (Vezi figura 19).

- Blocati manual tamburii pe ax cu ajutorul șuruburilor de presiune.



## Instructiuni de montaj

Figura18

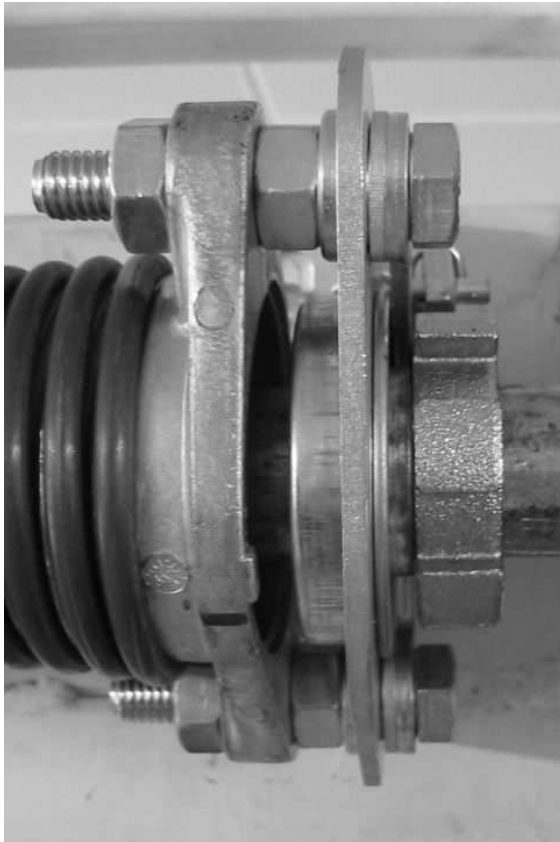


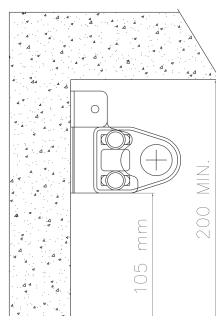
Figura 19



b.

- Fixati axul pe suportii frontali prin clipsarea talpii de arc de suportii frontali.
- Dupa atasare se fixeaza definitive cu doua suruburi M8.
- Fixati talpa centrala de arc de zid. (Vezi figura 20)

Figura 20



## Instructiuni de montaj

### 6) Instalarea panelurilor

- Fixati in una din lateralele panoului inferior:
  - un suport rola inferior cu ajutorul a patru suruburi autofiletante

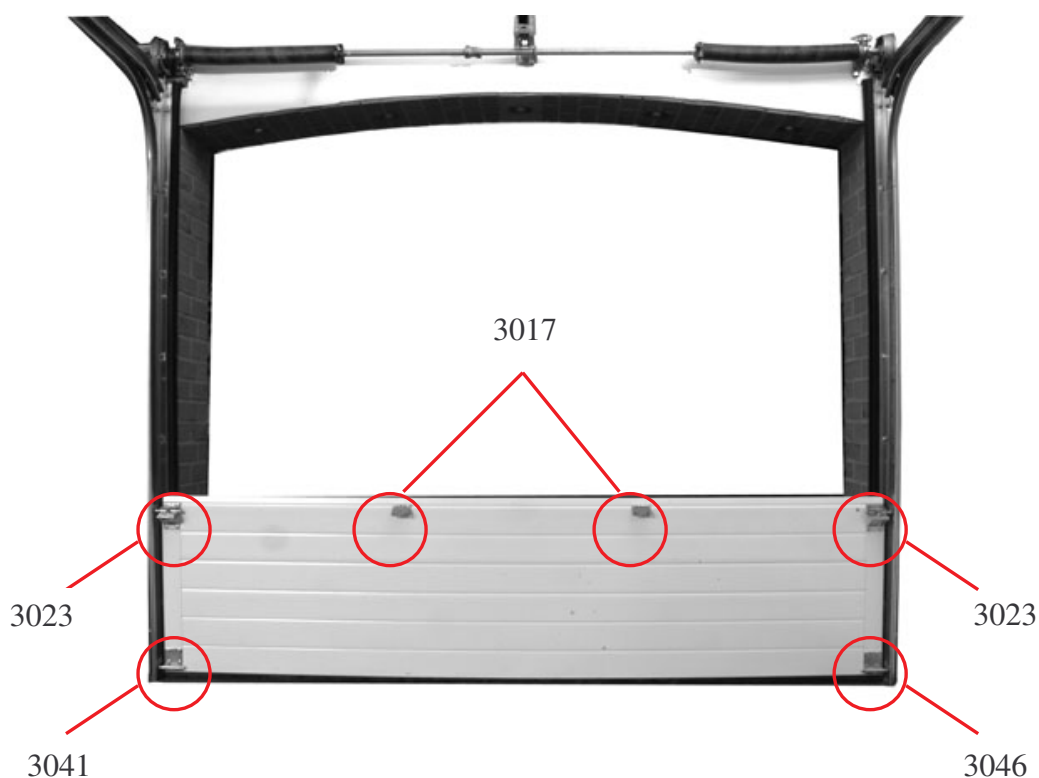


- fixati primul suport rola cu balama laterala reglabila cu ajutorul a sase suruburi autofiletante



- plasati o rola in cele doua piese.
- Pozitionati rolele in sina verticala si fixate panoul pozitia lui.
- Fixati cele doua piese si in partea cealalta a panoului in acelasi mod

Figura 21



- Prinderea unui panel intermediar
  - Fixati pe laterale in partea superioara a panelului cate un suport lateral de rola cu balama reglabila cu ajutorul a patru suruburi autofiletante.
  - Plasati panelul intermediar pe panelul inferior. Pozitionati doua role in cele doua piese si fixati balamaua de pe suportul de rola cu o cheie de 13. (Vezi figura 22).
  - Prindeti cu patru suruburi autofiletante suportul de rola de pe panoul inferior pe pe panoul nou instalat.

## Instructiuni de montaj



Figura 22

- Fixati balamalele intermediare cu ajutorul suruburilor autofiletante, folosind gaurile preperforate. Aceste balamale trebuie sa fie pozitionate cu centru lor de rotatie catre interiorul panoului. (Vezi figurile 23 si 24).

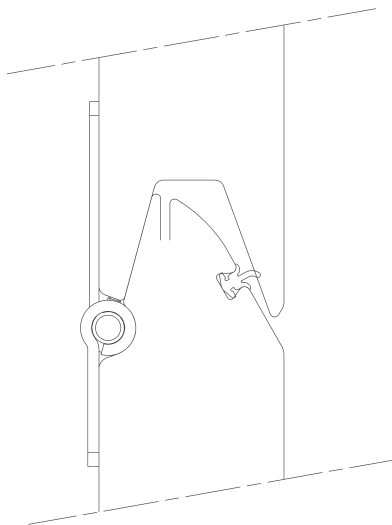


Figure 23

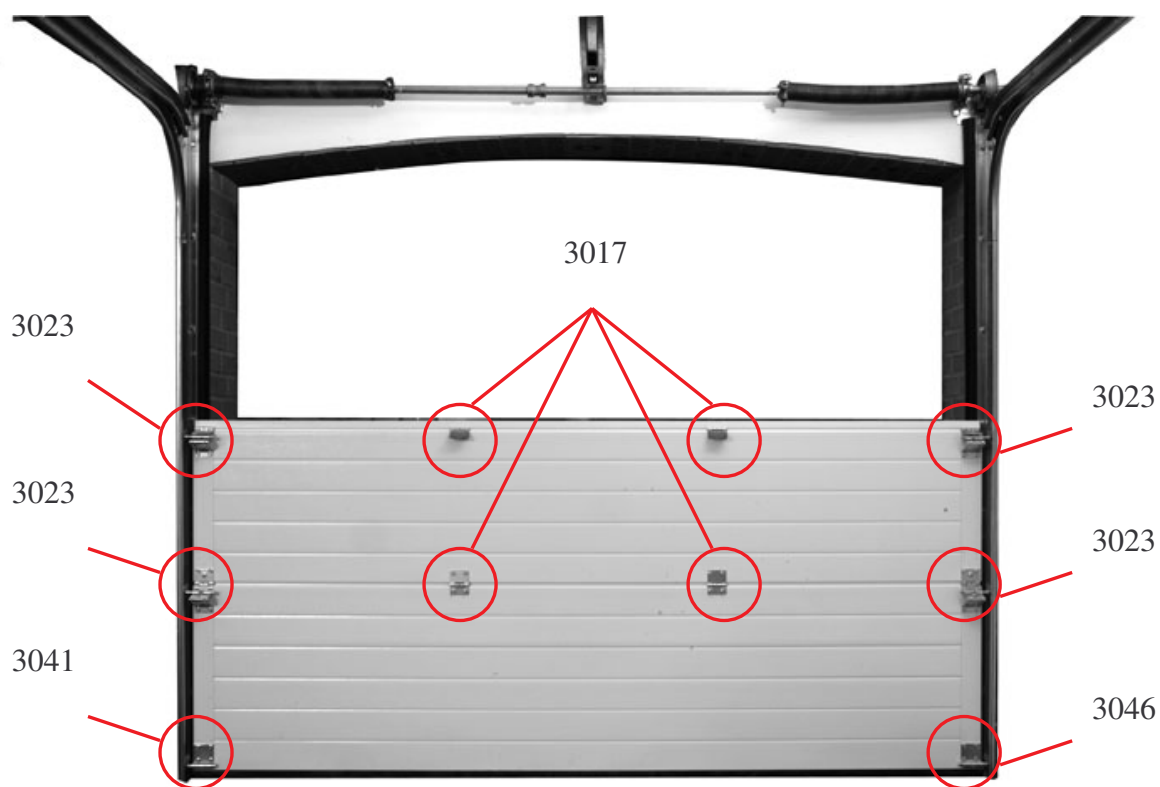
## Instructiuni de montaj



Figure 24

- Repetati procedeul de mai sus pentru fiecare panel intermediar. (Vezi figura 25).

Figura 25



## Instructiuni de montaj

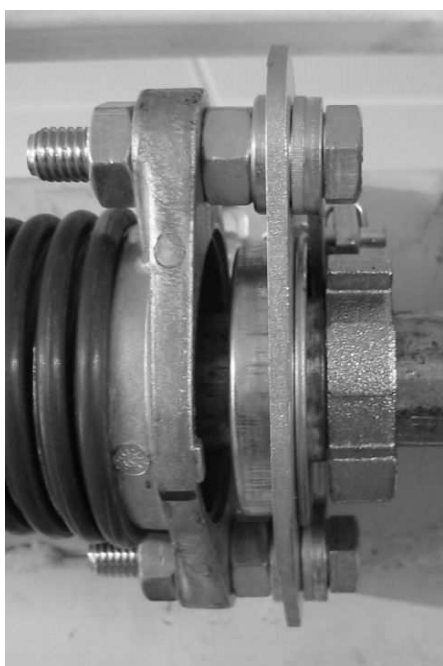
### ➤ Plasati panelul superior

- Fixati mai intai suportii de rola superiori (stanga / dreapta) cu ajutorul suruburilor. Nu uitati sa infiletati cate o rola de fiecare parte. Nu blocati inca acesti suporti deoarece in final vor trebui reglati.

Figura 26



### 7) Instalarea cablului si torsionarea arcului



- Plasati rotita dintata langa talpa laterala de arc cu sistemul impotriva ruperii arcului.

Blocati rotita cu ajutorul celor doua pene cu care este prevazuta. (Vezi figura 27)

- Capatul inferior cu bucla al cablului se fixeaza pe suportul de rola inferior iar celalalt capat se fixeaza in lacasul specia prevazut al rolei tambur (Vezi figura 29).
- Cablul trebuie sa treaca intre partea frontala a profilului vertical si role (Vezi figura 28).

Figura 27

## Instructiuni de montaj



Figura 28

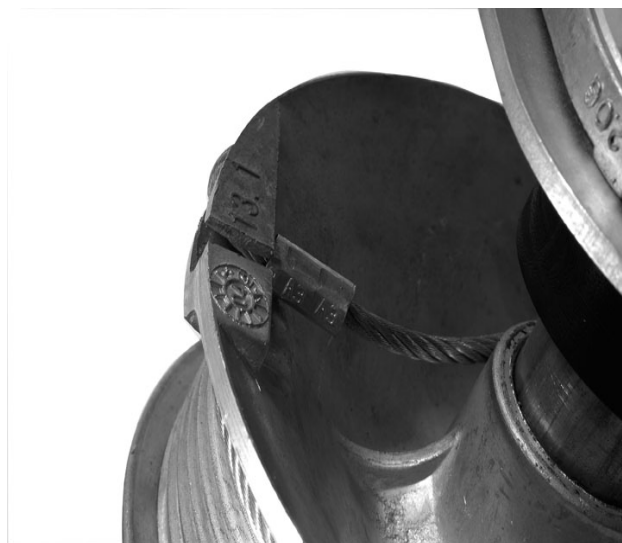
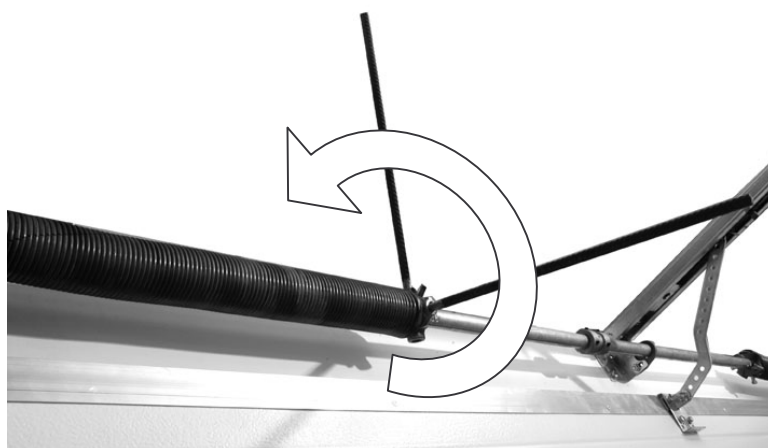


Figura 29

Rotiti axul cu tamburii catre dumneavoastra pana ce cablurile sunt bine tensionate. Daca unul dintre cabluri este mai putin tensionat slabiti tamburul corespunzator si rotiti-l pana ce cablul este tensionat apoi restrangeti-l.

Tensionarea arcurilor :

- Blocati axul cu un cleste de ax pentru a evita eventuale accidentari.
- Introduceti bara de tensionare in orificiul special prevazut pentru tensionare.
- Intai rotiti un sfert de tura pentru intinderea resortului (dinspre dumneavoastra spre buiandrug).



- Introduceti cea de-a doua bara de tensionare in orificiul de tensiune urmator.
- Reincepeti torsoinarea arcului de la prima bara cu ajutorul celei de-a doua bare.
- Retrageti prima bara din orificiul

## Instructiuni de montaj

- Invertiti a doua bara un sfert de tura pentru a tensiona arcul.
- Repetati etapele precedente pana ce numarul de ture correct este obtinut.  
Numarul de ture este indicat in tabelul de mai jos

Inaltimea usii	Numar ture
2000	7,3
2110	7,7
2220	8,1
2330	8,5
2500	9
2610	9,3
2720	9,7
2830	10,1
3000	10,4

- Strangeti suruburile arcurilor
- Repetati aceeasi operatiune si pentru cel de-al doilea arc.
- Deblocati axul si totodata poarta, apoi efectuati prima deschidere si inchidere a portii  
Asigurati-va ca poarta functioneaza usor si este bine echilibrata.

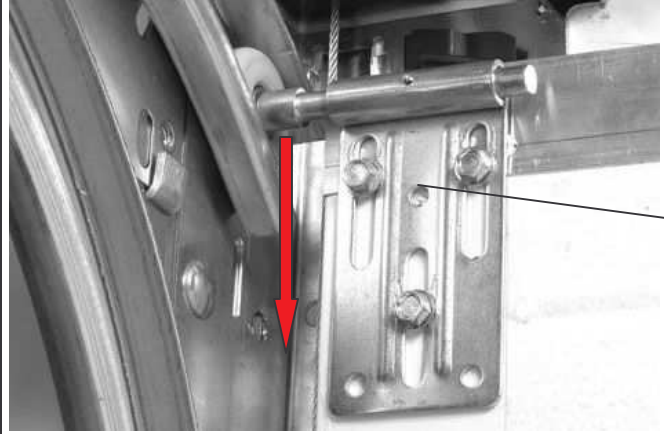



**ATENTIE :** Lucrati cu mare atentie cand torsionati arcurile, deoarece deoarece tensionarea arcului implica forte puternice.  
Instalarea se efectueaza numai de catre personal calificat

## Instructiuni de montaj

### 8) Reglajul portii

Poarta fiind instalata, nu mai ramane decat sa efectuati reglajele finale:

	<p>Suportul rola superior : Usa fiind inchisa reglati suportul de rola superior tragandu-l in jos pentru a apropia panoul superior la buiandrug Apoi blocati suportul cu ajutorul unui surub autofiletant pozitionat in orificiul din mijloc.</p>
	<p>Suportul rola lateral cu balama reglabila Usa fiind inchisa, reglati suportul rola lateral cu balama reglabila astfel: desfiletati surubul balamalei cu ajutorul unei chei de 13, apoi aplicati o presiune lejera pe panou astfel incat acesta sa fie lipit de garniture laterala si apoi reinfiletati.</p>