

MANUAL DE INSTALARE SI MENTENANTA

Nota: Înainte de punerea în funcțiune a sistemului de control acces, citiți acest manual

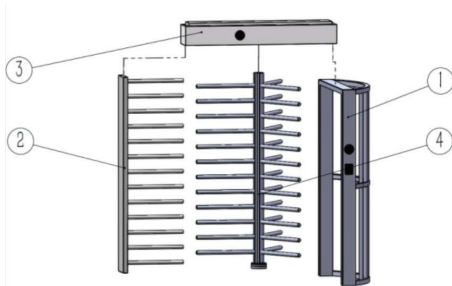
Instrucțiuni de instalare

În conformitate cu legislația actuală, instalarea trebuie să se facă de către personal tehnic instruit având la bază respectarea instrucțiunilor producătorului. Pe cât posibil, la instalarea sistemului se urmărește ca echipamentele să fie montate astfel încât, în timpul procesului de service – mentenanță, accesul la echipamente să fie facil.

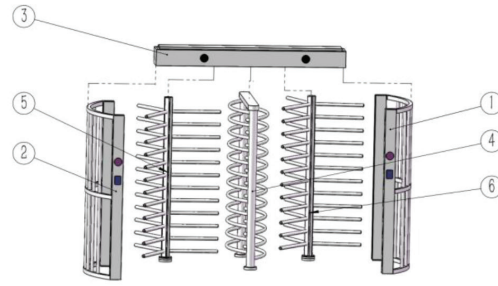
- Pentru instalare și mentenanță ulterioară asigurati-vă că aveți spațiu de minim 2.6 metri înălțime.
- Verificați ca brațele să fie perfect orizontale iar arborele perfect vertical.
- Conectați obligatoriu firul de împământare.
- Înainte de alimentare verificați corectitudinea conectării tuturor firelor conform diagramei electrice atașate în manual.
- Testați toate funcțiile sistemului înainte de punere în funcțiune.

Schema de instalare

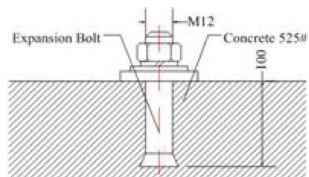
Turnichet vertical cu o cale de acces



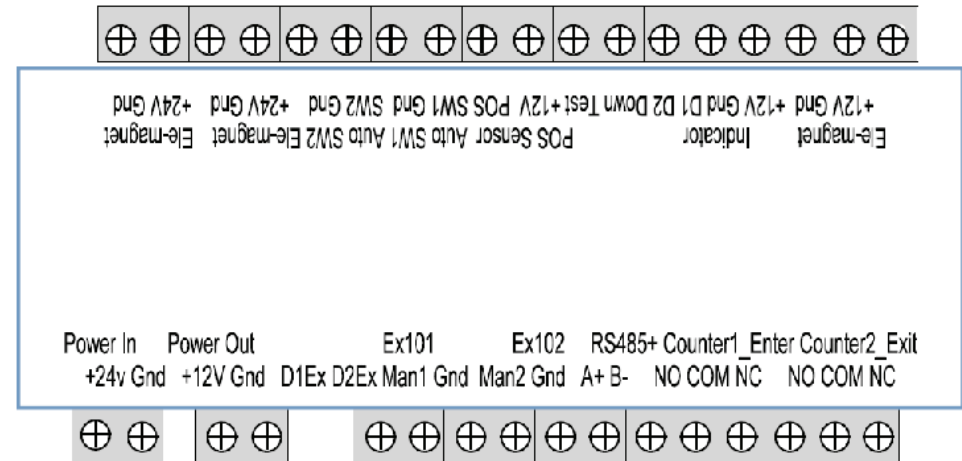
Turnichet vertical cu 2 cai de acces



1. Asamblați turnichetul conform diagramei alăturate, păstrând ordinea indicată.
2. Asigurați-vă că nu există deformări în timpul instalării.
3. Fixați șuruburile de fixare între carcasă și suport.
4. Marcați poziția de fixare a șuruburilor de expansiune în fundație, găuriți și fixați șuruburile.



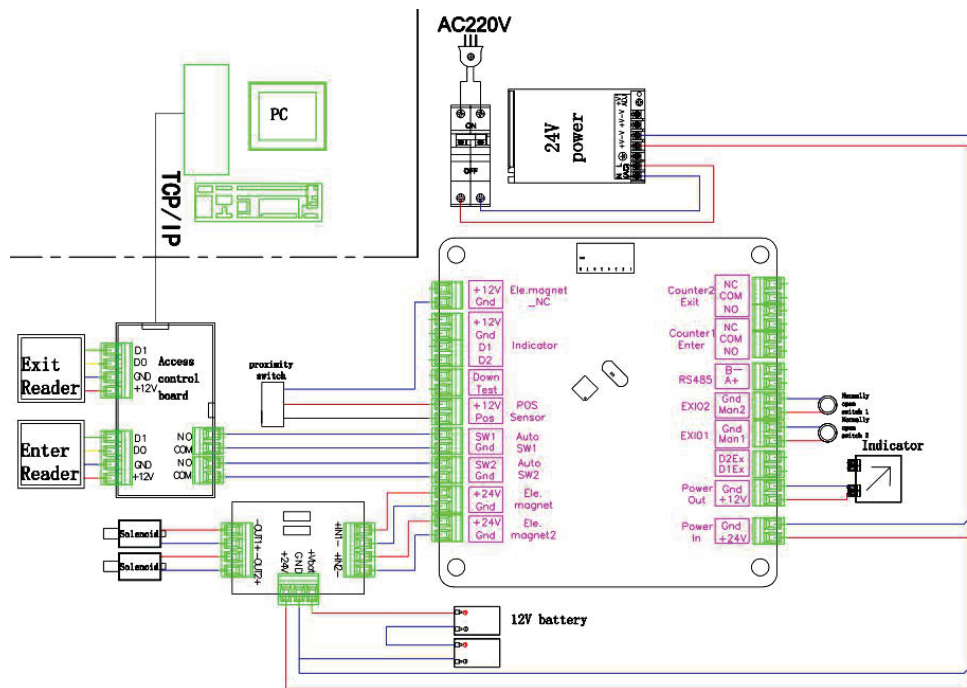
Parti și funcții PCB



| | |
|------------------------|--|
| +24Vcc | Intrare alimentare PCB 24Vcc |
| GND | |
| +12Vcc | Iesire alimentare panou indicator luminos |
| GND | |
| D1Ex | Rezervat |
| D2Ex | |
| Man1 | Contact uscat NO, conectare buton pentru deschidere manuală sau pentru conectare la centrala de incendiu pentru deschidere în situații de urgență (pentru intrare) |
| GND | |
| Man2 | Contact uscat NO, conectare buton pentru deschidere manuală sau pentru conectare la centrala de incendiu pentru deschidere în situații de urgență (pentru intrare) |
| GND | |
| A+ | Comunicatie RS485 |
| B- | |
| Counter 1 NO COM NC | Iesire de releu counter NO COM NC pentru intrare |
| Counter 2 NO COM NC | Iesire de releu counter NO COM NC pentru iesire |
| +12Vcc | Iesire alimentare electromagnet |
| GND | |
| D1 | Semnal indicator LED pentru intrare |
| D2 | Semnal indicator LED pentru iesire |
| +12Vcc | Iesire alimentare panou indicator luminos |
| GND | |

| | |
|--------|---|
| +12Vcc | Semnal pozitie senzor, dupa deschiderea portii la rotirea acesteia cu 120° senzorul de pozitie va trimite un semnal de blocare a portii |
| POS | |
| SW1 | Intrare semnal de deschidere pentru intrare, contact uscat |
| GND | |
| SW2 | Intrare semnal de deschidere pentru iesire, contact uscat |
| D2Ex | |
| +24Vcc | iesire alimentare electromagnet de intrare |
| GND | |
| +24Vcc | iesire alimentare electromagnet de iesire |
| GND | |

Conexiuni electrice



Reguli si proceduri de mentenanta

Turnichetii sunt echipamente automatizate cu o frecventa intensa de utilizare, motiv pentru care sunt necesare revizii tehnice, efectuate in mod periodic. Aceste verificari presupun controlul amanuntit al bratelor, carcasi si a altor elemente. Este recomandat sa realizati mentenanta cel putin o data la un an pentru o functionare continua si optima. Aceste procedee va scutesc de reparatiile ulterioare, care sunt costisitoare si implica mai mult efort.

Controlul functionalitatii componentelor specifice:

- Verificare postamentului
- Verificare brate
- Verificare sistem de siguranta brat
- Verificare functionare panou informativ
- Integritate carcasa si brate

Controlul actionarii electrice:

- Cabluri electrice si interconectare
- Impamantare
- Izolatie cabluri si panouri de actionare
- Verificare integritate panouri de actionare, butoane, afisaj si avertizare
- Verificare sisteme de siguranta, repositionare, semnalizare luminoasa, interconectarea cu diverse sisteme de control acces si taxare
- Test acumulatori, test siguranta

Proceduri de mentenanta corectiva:

- Controlul, verificarea si refacerea prinderilor in postament sau perete
- Controlul, verificarea si refacerea elementelor de imbinare, brate, carcasa
- Curatare si gresare lagare si rulmenti
- Curatare si gresare dispozitiv de deblocare exterior
- Reglare role si angrenaje
- Gresare role si angrenaje
- Strangeri si refaceri imbinari, reglaje
- Probe functionale si reglaje finale.

Proceduri de curatare periodica:

- Curatati periodic praful de pe carcasa si de pe mecanismul mecanic interior pentru a preveni blocaje, defectiuni de functionare si aparitia petelor de rugina.
- Verificati starea elementelor de blocare si a altor elemente expuse uzurii si in cazul aparitiei urmelor de rugina, indepartati cu o solutie WD-40 si o carpa tare dupa care acoperiti cu un inhibitor de rugina transparent.
- Tratati periodic carcasa turnichetului cu o solutie WD-40 si un inhibitor de rugina. Acest proces se efectueaza si imediat dupa instalare. In functie de conditiile de mediu, aceasta procedura se va repeta de mai multe ori intr-un an.

Atentie: procedurile de mentenanta interna se vor executa totdeauna cu alimentarea oprita!