

Conținutul pachetului



Nano G



Suport de montare pe perete



Șuruburi (cantitate 4)



Ancore cu șuruburi (cantitate 4)



Gigabit PoE (24V, 0.3A) cu
Suport de montare



Cablu de alimentare

Cerințe de sistem

- Linux, Mac OS X sau Microsoft Windows 7/8/10
- Browser web: Google Chrome (alte browsere pot avea funcționalități limitate)

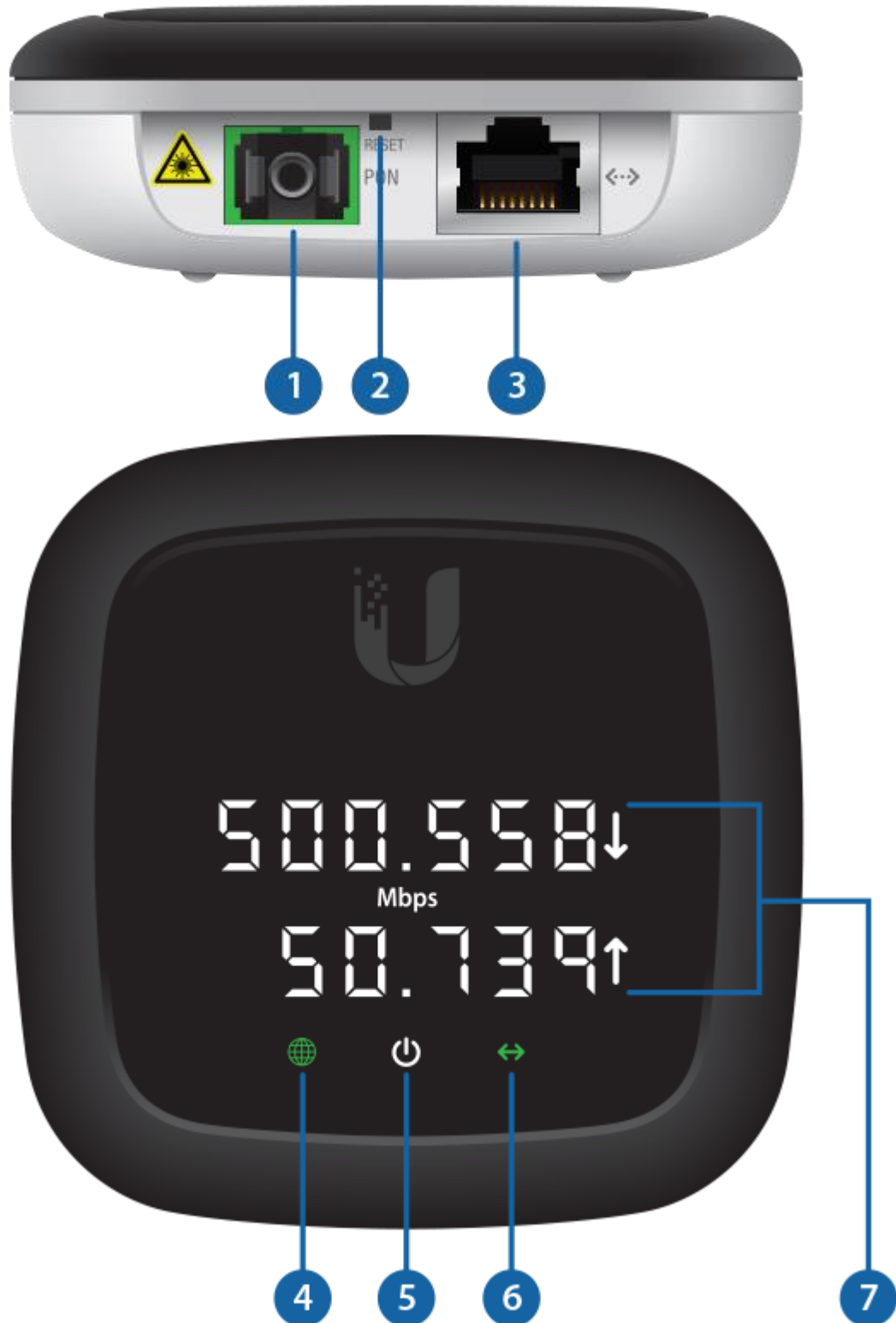
Înainte de a începe

Proiectarea primei dvs. implementări GPON necesită cunoștințe și planificare specifice. Pentru informații despre proiectarea și instalarea rețelei GPON, inclusiv considerente importante și cele mai bune practici, consultați:

- ubnt.link/UFiber-GPON-Getting-Started
- ubnt.link/Designing-a-GPON-Network

Pentru detalii despre configurarea dispozitivelor UFiber pentru prima dată pentru a permite porturilor ONU LAN să ofere conectivitate, consultați: ubnt.link/UFiber-Initial-Configuration

Prezentare generală hardware



1

Port PON

Portul SC/APC GPON acceptă conexiuni WAN de 2,488 Gbps în aval și 1,244 Gbps în amonte.

2

Butonul de resetare

Apăsați și eliberați butonul Resetare pentru a restabili dispozitivul la setările implicite din fabrică.

3

Port Ethernet

Portul LAN Ethernet RJ45 acceptă conexiuni 10/100/1000 Mbps și PoE pasiv pentru alimentarea dispozitivului.

4

LED GPON

Verde	GPON conectat și dispozitivul este integrat într-o rețea și funcționează corect
roșu	Fără conexiune GPON. Codul de eroare este afișat pe afișajul digital.
Roșu intermitent	Dispozitivul este descoperit de OLT și așteaptă să fie integrat

5

LED de alimentare

Oprit	Fără alimentare, dispozitivul este oprit
alb	Porniți, dispozitivul este pornit

6

LED Ethernet

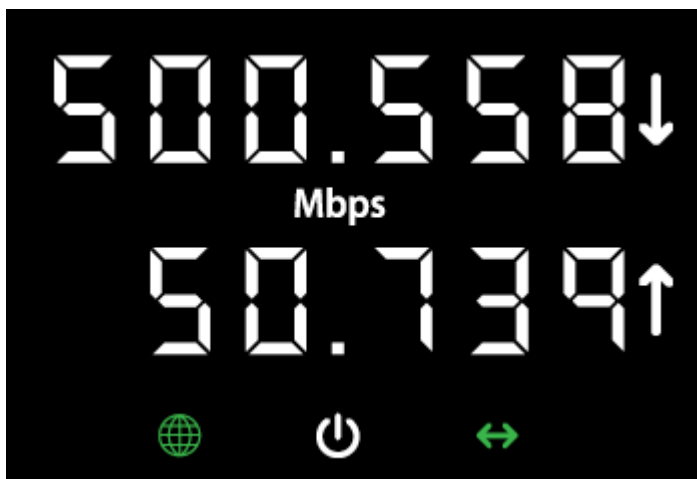
Oprit	Fără conexiune Ethernet
Verde	Ethernet este conectat
Intermitent	Activitate Ethernet

7

Ecran digital

Afișajul digital arată starea dispozitivului și detaliile RX/TX ale conexiunii PON. Afișajul digital este, de asemenea, un buton fizic. Apăsați pe afișaj pentru a parcurge informațiile.

- **Mbps**Afișează vitezele de descărcare (RX) și încărcare (TX) active ale conexiunii PON.



- **dBm**Afișează puterea RX și TX a conexiunii PON.



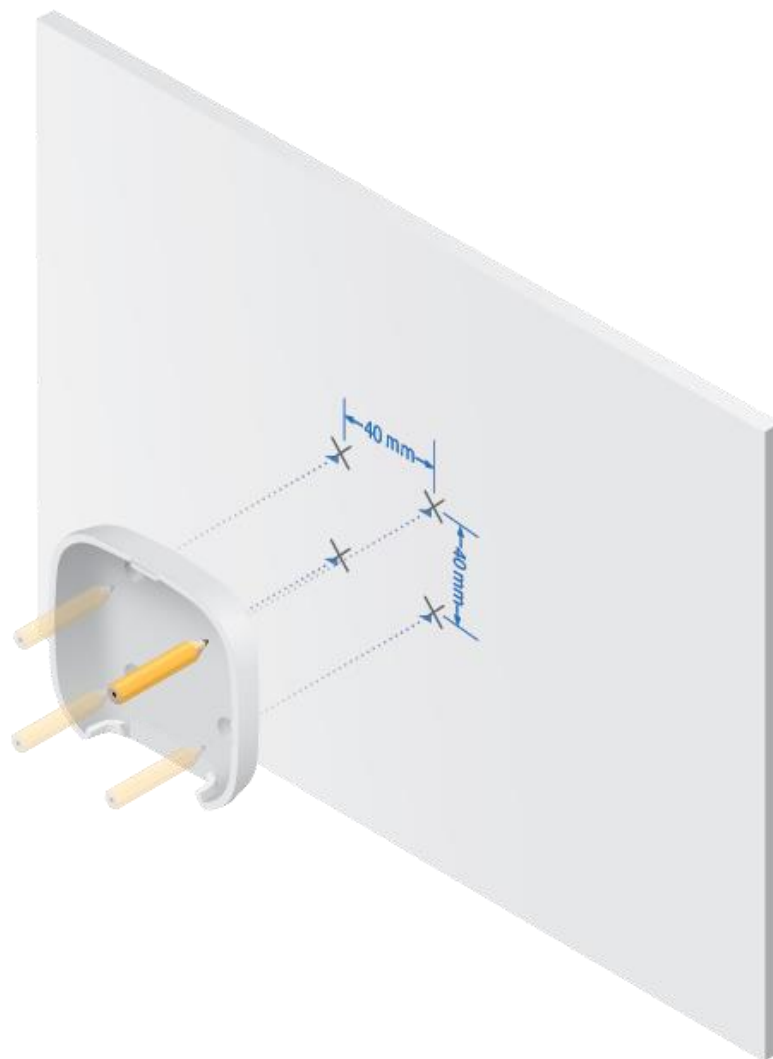
Notă: Dacă LED-ul GPON se aprinde roșu, există o defecțiune sau o eroare la conexiunea PON. Verificați și testați cablul de fibră optică pentru a asigura funcționarea corectă.

- **IP**Afișează adresa IP PON (LAN).



Instalare hardware

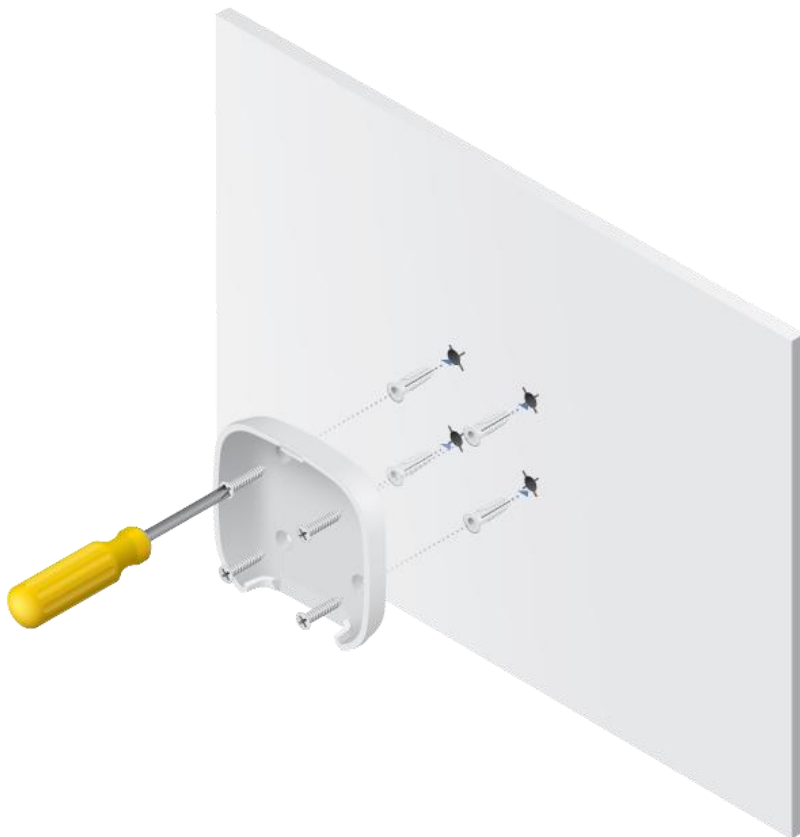
Montare pe perete



1.



2.



3.



4.

Fibră de conectare



AVERTIZARE: Nu priviți niciodată direct în capetele fibrelor sau modulelor. Lumina emisă poate provoca leziuni ochiului.



AVERTIZARE: Până când sunteți gata de utilizare, păstrați modulele și cablurile de corecție acoperite folosind capacele de protecție incluse pentru a vă asigura că conexiunile rămân curate.



AVERTIZARE: NU conectați dispozitivul direct la un modul UFiber GPON (UF-GP-B+ sau UF-GP-C+). Procedând astfel, veți deteriora optica dispozitivului. Asigurați-vă că nivelul semnalului recepționat al dispozitivului nu depășește niciodată -8 dBm. Utilizați un Splitter PLC UFiber pentru a adăuga atenuare după cum este necesar.



Putere de conectare



- 1.
- 2.



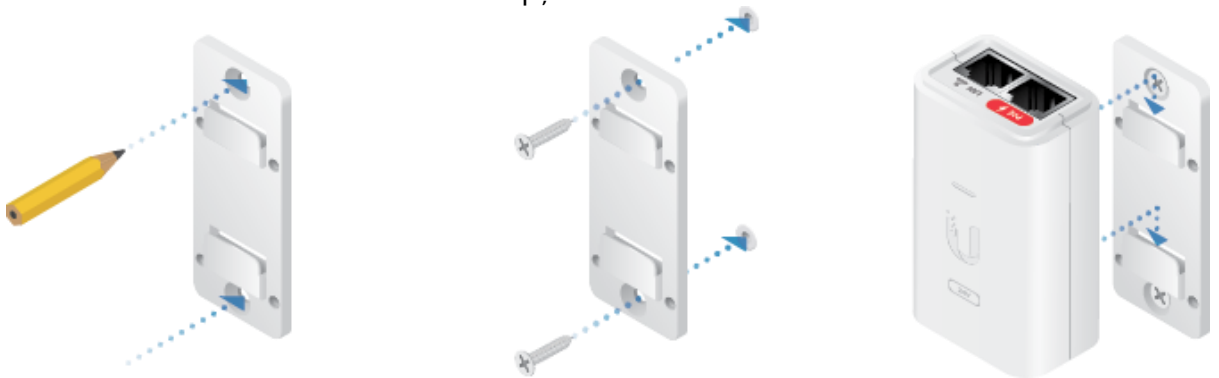
AVERTIZARE:Portul comutatorului trebuie să respecte specificațiile de alimentare enumerate în acest Ghid de pornire rapidă.



SAU

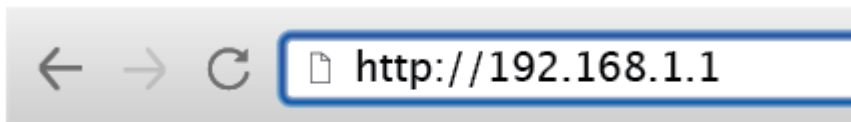


Opțional



Accesarea interfeței de configurare

1. Asigurați-vă că computerul (sau alt sistem gazdă) este conectat la dispozitiv.
2. Configurați adaptorul Ethernet pe sistemul dumneavoastră gazdă cu o adresă IP statică pe subrețeaua 192.168.1.x.
3. Lansați browserul web. Tastați `http://192.168.1.1` în câmpul pentru adresă. Apăsăți enter (PC) sau return (Mac).



4. Introduceți `ubnt` în câmpurile Nume utilizator și Parolă. Faceți clic pe Conectare. Personalizați setările după cum este necesar. Pentru mai multe informații, consultați resursele UFiber, care sunt disponibile la: ubnt.link/UFiber-Support

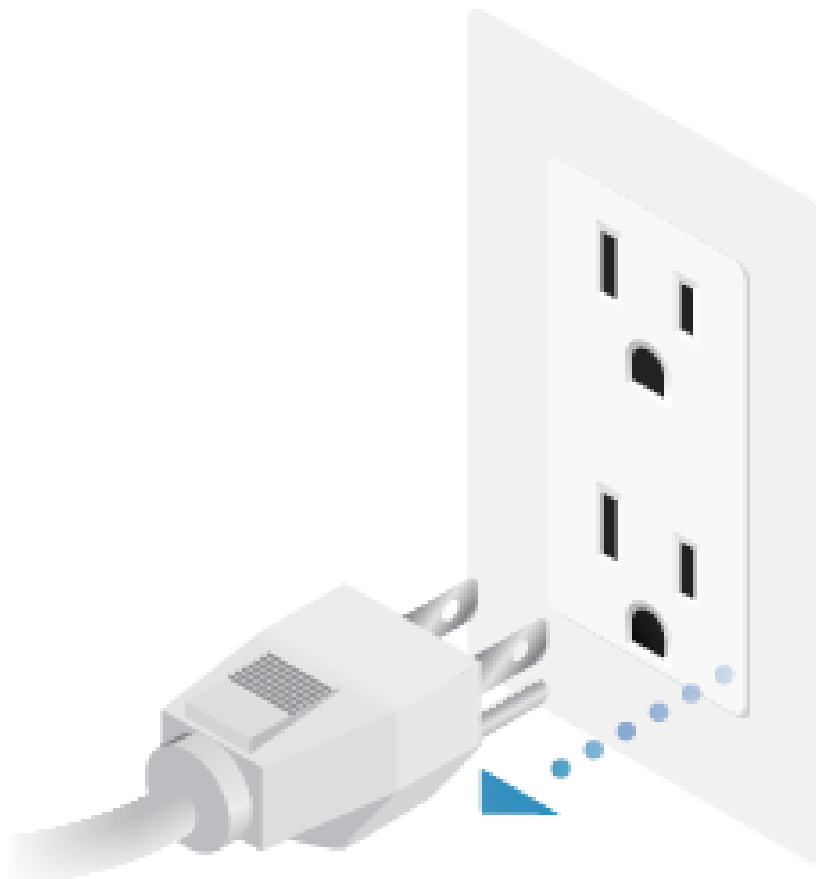
Profiluri de compatibilitate OLT

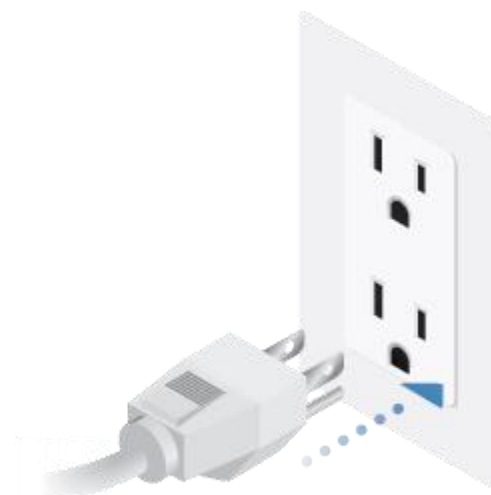
Dispozitivul este compatibil cu majoritatea mărcilor importante de OLT (Optical Line Terminals) și oferă trei profiluri de compatibilitate. În mod implicit, dispozitivul este setat la Profil 1 - Ubiquiti UFiber OLT. Pentru alte mărci, selectați manual Profilul 2 sau 3.



Notă: Pentru mai multe informații, vizitați ubnt.link/Supported-3rd-Party-OLTs

1.





- 2.
3. Continuați să țineți apăsat butonul Afișaj digital timp de aproximativ 35 de secunde. Eliberați butonul odată ce sunt afișate liniuțele.
4. Apăsați butonul pentru a selecta modul de compatibilitate:
 - Pr 1 - Profil 1 (Ubiquiti UFiber OLT)
 - Pr 2 - Profil 2
 - Pr 3 - Profil 3
5. Faceți dublu clic pe butonul Afișaj digital pentru a selecta profilul. liniuțele vor apărea din nou pentru a confirma selecția dvs.
6. Dispozitivul va reporni automat cu noul profil.

Specificații

UF-Nano	
Dimensiuni	77 x 77 x 28 mm (3,03 x 3,03 x 1,1")
Greutate	110 g (3,88 oz)
Interfețe de rețea	(1) SC/APC, GPON WAN (1) RJ45, Ethernet LAN
Vitezele interfeței de rețea	(1) GPON WAN, ITU G.984, 2.488 Gbps în aval, 1.244 Gbps în amonte (1) LAN GbE, 10/100/1000 Mbps
Interfață de management	Ethernet/PON în bandă
Interval de putere optică normală	TX (Clasa B+): 1,5 până la 5 dBm RX: -8 până la -28 dBm
Metoda de putere	PoE pasiv 24V (pini 4, 5+; 7, 8-) Sprijin pe moarte
Alimentare electrică	Adaptor PoE: 24 V, 0,3 A

UF-Nano	
Max. Consumul de energie	7W
Gama de tensiune acceptată	20 până la 28 V
Specificații procesor	MIPS-32, 240 MHz
Informații de memorie	128 MB DDR3
Butoane	(1) Afișează informații (1) Resetare
Temperatura de Operare	- 10 până la 45 ° C (14 până la 113 ° F)
Umiditatea de funcționare	5 până la 95% fără condensare
Certificari	CE, FCC, IC

Notări de siguranță

1. Citiți, urmați și păstrați aceste instrucțiuni.
2. Respectați toate avertismentele.
3. Folosiți numai atașamente/accesorii specificate de producător.



AVERTIZARE: Pentru a reduce riscul de incendiu sau electrocutare, nu expuneți acest produs la ploaie sau umezeală.



AVERTIZARE: Nu utilizați acest produs în locuri care pot fi scufundate în apă.



AVERTIZARE: Evitați utilizarea acestui produs în timpul unei furtuni electrice. Poate exista un risc îndepărtat de șoc electric din cauza fulgerelor.



AVERTIZARE: PRODUS LASER DE CLASA 1 - Nu priviți în capetele cablului de fibră optică sau modulelor SFP în timp ce convertoarele sunt alimentate.

Informații privind siguranța electrică

1. Este necesară conformitatea cu cerințele de tensiune, frecvență și curent indicate pe eticheta producătorului. Conectarea la o sursă de alimentare diferită de cele specificate poate avea ca rezultat o funcționare necorespunzătoare, deteriorarea echipamentului sau un pericol de incendiu dacă nu sunt respectate limitările.
2. În interiorul acestui echipament nu există piese care să poată fi reparate de către operator. Service-ul trebuie asigurat numai de un tehnician de service calificat.
3. Acest echipament este prevăzut cu un cablu de alimentare detașabil care are un fir de împământare de siguranță integrat destinat conectării la o priză de siguranță cu împământare.
 - A. Nu înlocuiți cablul de alimentare cu unul care nu este de tipul aprobat furnizat. Nu utilizați niciodată un adaptor pentru a vă conecta la o priză cu 2 fire, deoarece acest lucru va distruge continuitatea firului de împământare.
 - B. Echipamentul necesită utilizarea firului de împământare ca parte a certificării de siguranță, modificarea sau utilizarea greșită poate prezenta un pericol de șoc care poate duce la răni grave sau deces.

- c. Contactați un electrician calificat sau producătorul dacă aveți întrebări despre instalare înainte de a conecta echipamentul.
- d. Împământarea de protecție este asigurată de adaptorul de curent alternativ listat. Instalația clădirii trebuie să asigure o protecție adecvată la scurtcircuit.
- e. Lipirea de protecție trebuie instalată în conformitate cu regulile și reglementările naționale locale de cablare.

Garantie limitata

ui.com/support/warranty

Garanția limitată necesită utilizarea arbitrajului pentru a rezolva disputele pe bază individuală și, acolo unde este cazul, specifica arbitrajul în locul proceselor cu juriu sau acțiunilor colective.

Conformitate

FCC

Schimbările sau modificările care nu sunt aprobate în mod expres de partea responsabilă pentru conformitate ar putea anula autoritatea utilizatorului de a utiliza echipamentul.

Acest dispozitiv respectă Partea 15 din Regulile FCC. Funcționarea este supusă următoarelor două condiții.

1. Acest dispozitiv nu poate cauza interferențe dăunătoare și
2. Acest dispozitiv trebuie să accepte orice interferență primită, inclusiv interferențe care pot cauza o funcționare nedorită.

Acest echipament a fost testat și s-a constatat că respectă limitele pentru un dispozitiv digital de clasă A, în conformitate cu Partea 15 din Regulile FCC. Aceste limite sunt concepute pentru a oferi o protecție rezonabilă împotriva interferențelor dăunătoare atunci când echipamentul este utilizat într-un mediu comercial. Acest echipament generează, utilizează și poate radia energie de frecvență radio și, dacă nu este instalat și utilizat în conformitate cu manualul de instrucțiuni, poate provoca interferențe dăunătoare comunicațiilor radio. Operarea acestui echipament într-o zonă rezidențială poate cauza interferențe dăunătoare, caz în care utilizatorului i se va cere să corecteze interferența pe cheltuiala sa.

ISED Canada

CAN ICES-3(A)/NMB-3(A)

Australia și Noua Zeelandă



Avertisment: Acest echipament este compatibil cu Clasa A din CISPR 32. Într-un mediu rezidențial, acest echipament poate provoca interferențe radio.

Marcaj CE

Marcajul CE de pe acest produs înseamnă că produsul este în conformitate cu toate directivele care îi sunt aplicabile.



[Declarație de conformitate cu DEEE](#)

[Declarație de conformitate](#)

[Resurse online](#)

