



MUB-RV

BASE RELÈ
PER SENSORI SERIE 600



DESCRIZIONE

La base relè MUB-RV mette a disposizione, tra i morsetti L2 ed M, un contatto (impostabile come NC o NO) attivato dal sensore ad essa agganciato in caso di allarme; per mezzo di tale contatto è possibile interfacciare un rivelatore di incendio della Serie 600 con un qualsiasi tipo di centrale antifurto o antincendio.

FISSAGGIO

La base relè deve essere fissata su una superficie piana nei punti e secondo le modalità individuate dal progetto di protezione incendio dell'edificio, utilizzando per il fissaggio 2 stop con viti da 4mm di diametro (non fornite), in corrispondenza delle due asole [2].

COLLEGAMENTI

Per applicare il rivelatore ad una qualsiasi centrale (vedi Figura 3), collegarne l'alimentazione (10,5÷30 V, polarità indifferente) fra i morsetti L ed L1 e sfruttare il contatto libero tra i morsetti L2 ed M. Per impostare la condizione di riposo del contatto, impostare il ponticello J1 (vedi Figura 4) accessibile dopo aver rimosso la copertura plastica (fissata a pressione) posta a protezione del PCB: inserendo il ponticello dal lato "NO" si avrà l'uscita **Normalmente Aperta** a riposo. Al contrario, inserendo il ponticello dal lato "NC" (preimpostazione di fabbrica), si avrà l'uscita **Normalmente Chiusa** a riposo. Al termine, riposizionare la copertura plastica e, per bloccarla, effettuare sulla stessa delle leggere pressioni. **NOTA - Il morsetto R non deve essere mai utilizzato.**

PULSANTE PER IL PARCHEGGIO TEMPORANEO DEL SENSORE

La Base è dotata di un pulsante [4] per il parcheggio temporaneo del sensore premendo il quale si ha la possibilità di inserire il sensore nella base e ruotarlo in senso antiorario: in questo modo il sensore rimarrà agganciato alla base ma i contatti elettrici rimarranno interrotti. Per ricollegare il sensore, svitarlo in senso orario tenendo premuto il pulsante [4] fino a far combaciare la tacca [5] con quella presente sul sensore.

CHIAVE DI BLOCCAGGIO

Il sensore può essere bloccato sulla base inserendo un'apposita chiavetta di bloccaggio [3]. Per utilizzare la chiavetta di bloccaggio, staccarla dal corpo plastico della base ed inserirla nell'apposita apertura [1] come indicato in Figura 2.

Per sbloccare il sensore, è necessario svitarlo esercitando una leggera pressione con un piccolo giravite all'interno del foro presente sul bordo del sensore stesso.

SPECIFICHE TECNICHE		
Altezza = 23,5 mm	Diámetro = 125,6 mm	
Peso = 60 g		
DESCRIZIONE DEI MORSETTI		
R	NON UTILIZZATO	
L - L1	Alimentazione (10,5 ÷ 30 V)	
L2 - M	Contatto di Uscita:	
	RMAX = 90 ohm	I MAX = 100 mA
	VMAX = 60 V	Isolamento = 1,0 kV

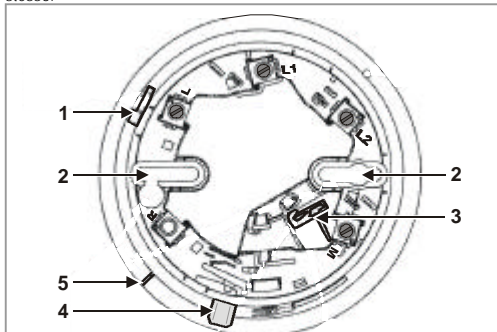


Figura 1 - Parti.

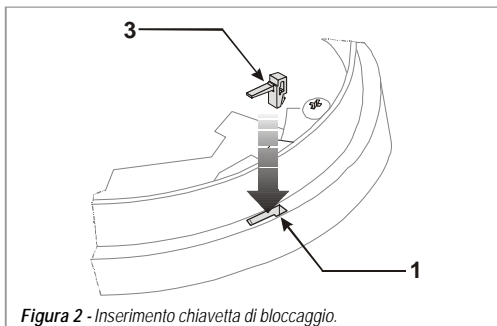


Figura 2 - Inserimento chiavetta di bloccaggio.

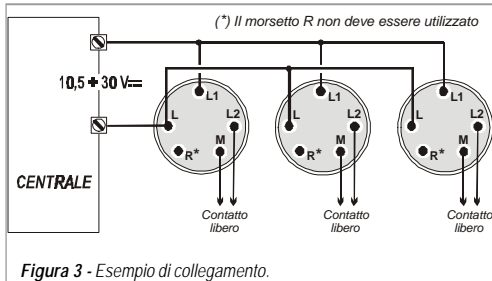


Figura 3 - Esempio di collegamento.

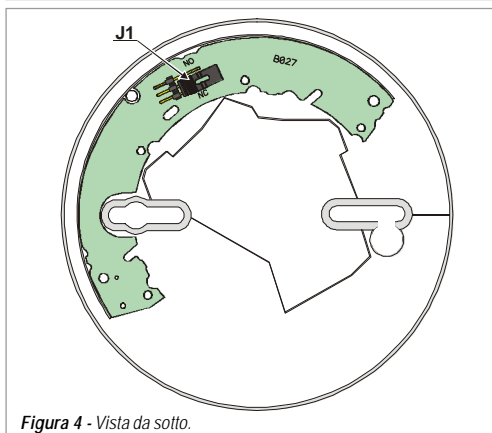


Figura 4 - Vista da sotto.

Le specifiche tecniche del prodotto possono subire variazioni senza preavviso.



MUB-RV

RELAY BASE FOR SERIES 600 DETECTORS



DESCRIPTION

The MUB-RV relay base with interface feature is compatible with all types of Fire and Burglar Control panels and is intended for use with *Series 600* fire detectors. The relay base provides a single pole changeover contact (can be set as NC or NO), located between terminals L2 and M, which will switch when the connected detector triggers an alarm.

MOUNTING

The MUB-RV relay base must be mounted on a suitable flat surface by means of two 4mm diameter anchor screws (not supplied) located on the 2 holes [2], in accordance with the site fire protection plan.

CONNECTING

The power line (10.5-30 V, negative or positive polarity) must be connected between terminals L and L1, as shown in the wiring diagram (see Figure 3). The single pole Volt-free changeover contact can be used for the Alarm signal. The jumper J1, can be used to set the output standby status, inserted in position 'NO' on the PCB (see Figure 4) it will set **Normally Open**; inserted in position 'NC' it will set **Normally Closed**. The PCB is protected by a plastic slot-in cover on the underside of the base which must be removed and replaced with care.

IMPORTANT: DO NOT USE Terminal R!

TEMPORARY PARK PLUNGER

The temporary park plunger [4] allows the detector to be turned anticlockwise past the location position to break the electrical contact with the relay base. To break contact, push the park plunger inwards and turn the detector anticlockwise. To restore contact, push the park plunger inwards and turn the detector clockwise until the ribs [5] on the relay base and detector moulds are perfectly aligned.

LOCKING KEY

The detector locking key [3] inserted into the base as shown in Figure 2 will lock the detector in position. To fit the locking key, break it off from the body moulding and fit it firmly into the aperture [1].

The locked detector can be removed by pushing a small screwdriver firmly into the hole in the detector cover.

TECHNICAL SPECIFICATIONS	
Height = 23.5 mm	Diameter = 125.6 mm
Weight = 60 g	
TERMINALS DESCRIPTION	
R	DO NOT USE
L - L1	Power supply (10.5 - 30 V)
Output Contact	
L2 - M	RMAX = 90 ohm I MAX= 100 mA VMAX = 60 V Insulation = 1.0 kV

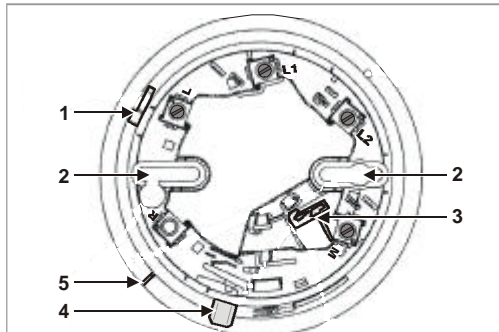


Figure 1 - Parts

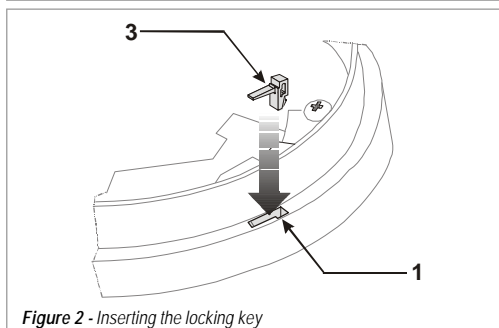


Figure 2 - Inserting the locking key

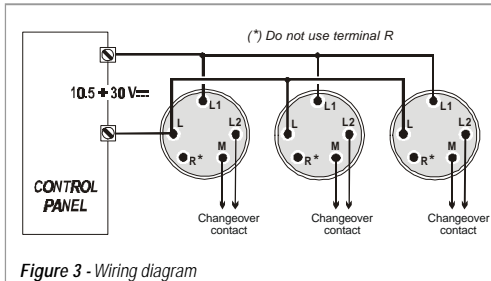


Figure 3 - Wiring diagram

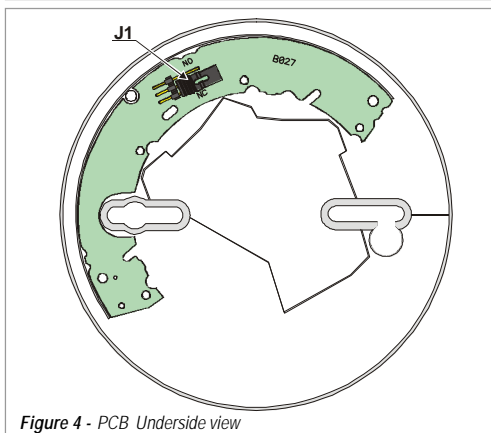


Figure 4 - PCB Underside view

The Manufacturer reserves the right to change the technical specifications of the product without prior notice.



MUB-RV

EMBASE RELAIS

POUR DETECTEURS SERIE 600



DESCRIPTION

La embase relais MUB-RV est une interface permettant la compatibilité avec une centrale Intrusion pour les détecteurs de la série 600. La embase relais est équipée d'un relais libre de potentiel (paramétrable en NO ou NF), localisé entre les bornes L2 et M, ce contact switchera lors d'une condition d'alarme du détecteur.

MONTAGE

La embase relais MUB-RV doit être installé sur une surface plate qui convient par 2 vis de 4 mm (non fournies) grâce aux 2 trous [2], en accord avec le plan de protection feu.

CONNEXIONS

L'alimentation des détecteurs (10,5 à 30 Vdc) doit être connectée entre les bornes L et L1, comme l'indique la figure 3. Les Bornes L2 et M permettront la connexion du signal d'alarme. Le pontet J1 sera utilisé pour modifier l'état au repos du contact d'alarme, inséré en position 'NC' (voir figure 4) le contact sera **Normalement Fermé** au repos et inversement si il est inséré en **NO**. La carte est protégée par un cache circulaire en plastique en dessous de l'embase qui doit être enlevé puis remis avec précaution.

IMPORTANT : NE PAS UTILISER la borne R!

POSITION TEMPORAIRE DE MONTAGE

La position temporaire de montage [4] permet de déconnecter la tête de détection de l'embase relais, en tournant dans le sens inverse des aiguilles d'une montre, sans contact électrique avec l'embase relais. Pour connecter, tourner dans le sens des aiguilles d'une montre la tête du repère [4] au repère [5] et pour déconnecter faire l'inverse.

PIECE DE BLOCAGE

Une pièce de blocage [3] peut être insérée dans l'embase, comme indiqué par la figure 2, pour bloquer le détecteur en position. Pour démonter le détecteur, il faudra préalablement, supprimer la pièce de blocage en poussant celle-ci avec un tournevis à travers le trou présent dans la tête de détection au dessus du repère [1] de l'embase.

SPECIFICATION TECHNIQUE	
Hauteur = 23.5 mm	Diamètre= 125.6 mm
Poids = 60 g	
DESCRIPTION DES BORNES	
R	NE PAS UTILISER
L - L1	Alimentation (10.5 - 30 V)
L2 - M	Contact NO ou NF de sortie RMAX = 90 ohm I MAX= 100 mA VMAX = 60 V Isolation= 1.0 kV

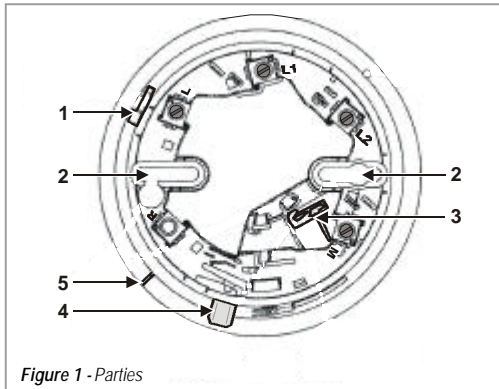


Figure 1 - Parties

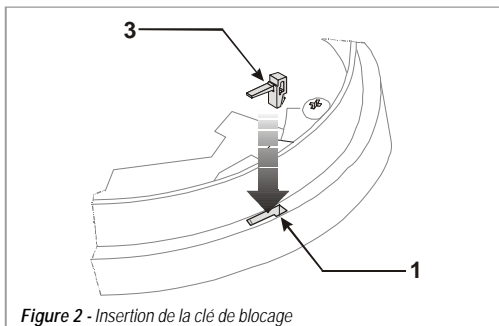


Figure 2 - Insertion de la clé de blocage

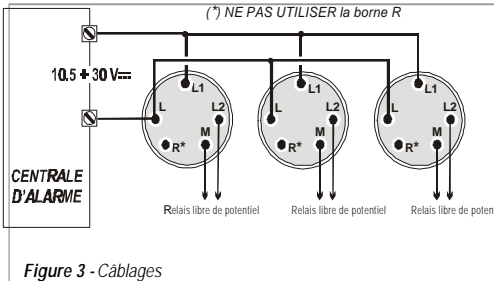


Figure 3 - Câblages

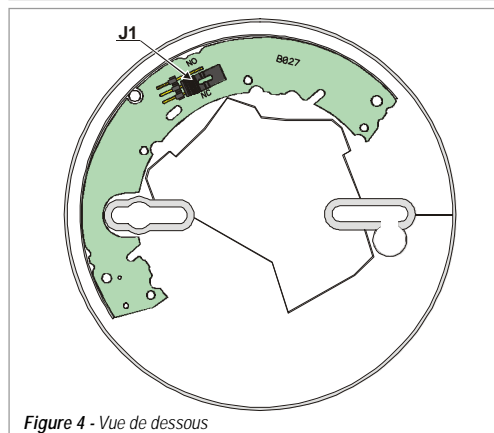


Figure 4 - Vue de dessous



BENTEL SECURITY S.r.l. - C.da Ravigliano, Z.I. S. Scolastica - 64013 CORROPOLI - TE - ITALY
Tel.: +39 0861 839060 - Fax: +39 0861 839065
E-mail: info@bentelsecurity.com - <http://www.bentelsecurity.com>

ISTISBL3MUB-RV 140305