



АДРЕСИРУЕМА СИРЕНА

тип FD7204

Паспорт 01-FD7204-11-19



Общо описание и монтаж

FD7204 служи за звуково и светлинно сигнализиране в състава на адресируеми пожароизвестителни системи серия IFS7000. FD7204 се използва в закрити помещения и е сертифицирана по стандарт EN54-3.

Схемата за механичен монтаж е показана на фиг.1 Комуникацията между сирената и централата се осъществява по сигналния контур чрез специализиран протокол за обмен на информация UniTALK.

Схема на свързване между ПИЦ IFS7002 и сирена FD7204 е показана на фиг.2

Схема на свързване:

Присъединяването на устройството към адресния контур, се извършва съгласно фигура 2

■ Клема 1 – екран на адресния контур (ширмовка)

■ Клема 2 – "+" на адресния контур

■ Клема 3 – "-" на адресния контур

■ Клема 4 – "-" на адресния контур


■ Клема 5 – "+" на адресния контур

■ Клема 6 – "E" на екран на адресния контур

Забележка: Не е необходимо да се вземат под внимание условните начало и край на адресния контур.

Режим на управление на светодиодите :

Дежурен режим - **червеният**  светодиоден индикатор мига на период от 16 сек. , ако е разрешено от менюто на централата;

Алармен режим - **червеният**  светодиоден индикатор е засветнат постоянно и

четири светодиода разположени диаметрално в сирената мигат на период от 3 сек ;

Мигането / Задействането на **червеният**  е настройваемо от меню на централата.

Технически характеристики

Максимален брой сирени в сигнален контур на ПИЦ IFS7002:	25 бр.
Захранващо напрежение:	15-30V DC
Консумация в алармено състояние:	8mA при 24 V DC (включен пожарен светодиод и премигване на четирите диаметрално разположени светодиода)
Звуково ниво тип "Slow whoop" на разстояние 1 m :	80dB (A)
Честотен диапазон (на мелодията) тип Slow whoop:	0.5 – 1,2 kHz
Работен температурен диапазон :	от минус 10°C до 50°C
Габаритни размери:	(134x36x112)mm
Маса на изделието:	0.140kg.
Степен на защита:	IPX2D
Материал:	ABS

Тестване

Сирената се задейства при команда от пожароизвестителната централа за активиране на сирената (меню "Настройка > Проверка > Адресируеми изходи").

Сирената преминава/влиза в дежурен режим при подаване на команда от пожароизвестителната централа.

Техническо обслужване

Извършва се от оторизирано лице и включва следните дейности:

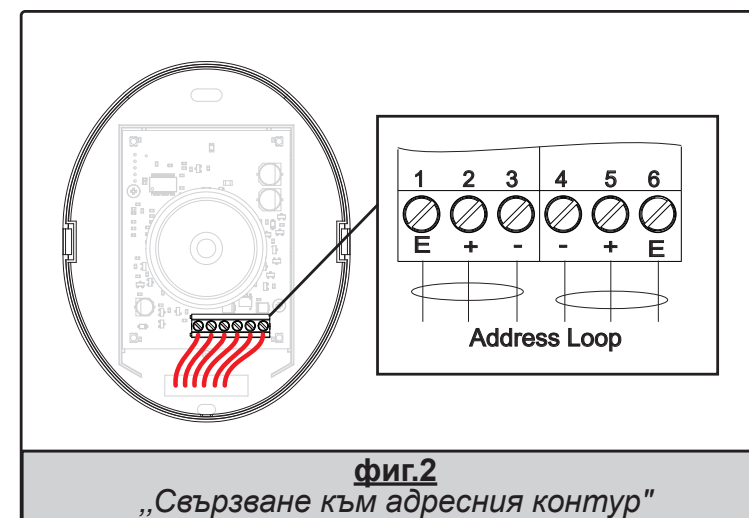
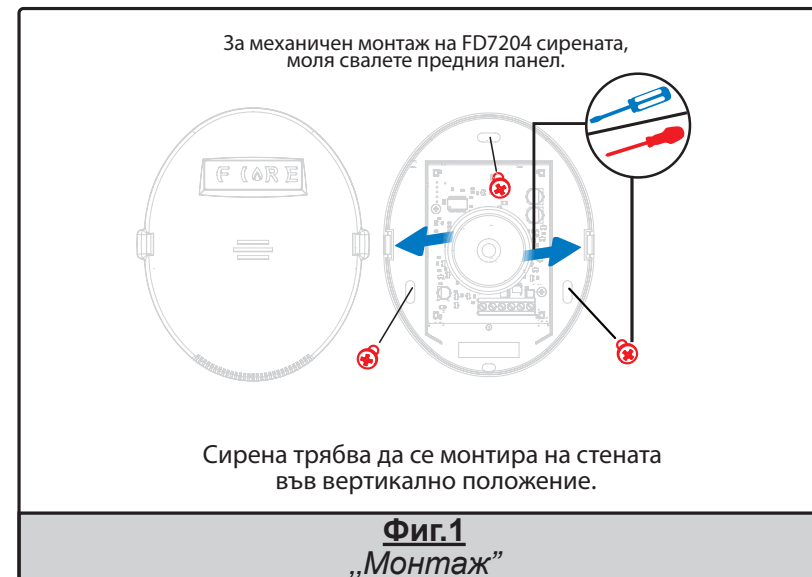
1. Външен оглед за видими механични повреди - ежесечно

2. Тестване в реални условия - ежесечно

Гаранционни задължения

Гаранционният срок е 24 месеца от датата на продажба, при условие че са спазени изискванията по монтажа.

Фирмата – производител не носи гаранционни задължения за неизправности, предизвикани от механични въздействия, използването на устройството не по предназначение или при изменения или модификации, извършени след производството.



УниПОС Ви желае приятна работа!

5800 ПЛЕВЕН
ул. "Сан Стефано" 47, тел: 064 891100, факс: 064 891110
e-mail: office_pleven@unipos-bg.com

1784 СОФИЯ
Офис сграда УниПОС, ж.ч. Младост 1
ул. Ефр. Н. Паскалев 1 (до бп. 56)
тел./факс: 02 9744469, 9743925
e-mail: office_sofia@unipos-bg.com
www.unipos-bg.com



ADDRESSABLE SOUNDER

TYPE FD7204

Instruction manual 01-FD7204-11-19



General description:

FD7204 is applicable for sound and LED indication of events registered in Interactive Fire Alarm System IFS7000.

FD7204 is certified on EN54-3.

The FD7204 sounder is connected to the signal loop of the IFS7002 panel, through the custom UniTalk protocol.

The connection diagram is on fig.2

Connection diagram

Connection to addressable loop is achieved according fig.2

■ Terminal 1 – address loop shield

■ Terminal 2 – address loop "+"

■ Terminal 3 – address loop "-"

■ Terminal 4 – address loop "-"

■ Terminal 5 – address loop "+"

■ Terminal 6 – address loop shield

Note: Loop input and Loop output is not required to be followed while the address loop is wired.

LEDs control:

Duty mode - The red LED flash on a period of 16 sec. , if set from panel;

Alarm mode - The red LED activated continuous ON with four diametrically located flashing leds flash on a period of 3 sec. ;

The flash / activation of the red LED is programmable from the IFS7002's menus.

Technical parameters:

Maximum number of sounders in the IFS7002 signal loop:	25 pcs.
Voltage:	15-30V DC
Current:	8mA on 24 V DC (on red led with four diametrically located flashing leds)
Sound level, type "Slow whoop" on 1m:	80dB (A)
Frequency, pattern "Slow whoop":	0.5 – 1,2 kHz
Temperature:	from minus 10°C to 50°C
Dimensions:	(134x36x112)mm
Weight:	0.140kg.
Protection:	IPX2D
Construction:	ABS

Test of operation

The sounder is triggered from menu "Setup > Checks > Outputs > Addressable outputs".

Service schedule

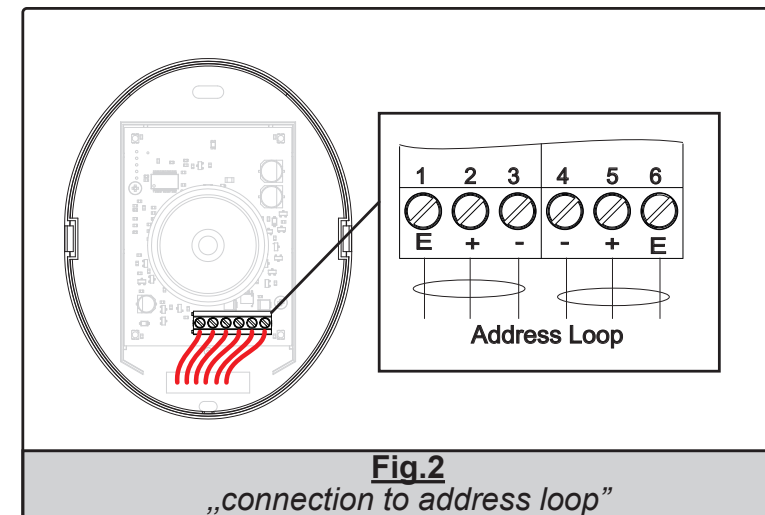
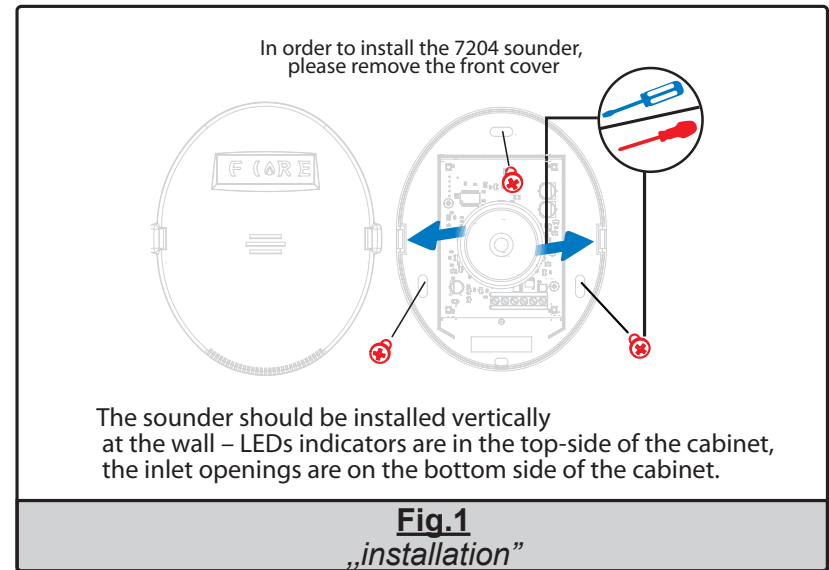
The actions are typo from an authorised person, as follow:

1. Visible Inspection for mechanical damage - monthly
2. Testing in fire mode - monthly

Warranty

The warranty period is 24 months from the date of sale. The manufacturer does not bear warranty liabilities for damages caused through accidental mechanical damage, misuse or modification after production.

The manufacturer bears warranty liabilities for damages in the fire detector caused through manufacturer's fault only.



UniPOS wishes you a successful work !

47, "San Stefano" str., 5800 Pleven, Bulgaria
e-mail: office_pleven@unipos-bg.com

Office building UniPOS
1 " Efr.N.Paskalev" str., Mladost 1, Sofia 1784, Bulgaria
tel./fax: +359 2 974 44 69, +359 2 974 39 25
e-mail: office_sofia@unipos-bg.com
www.unipos-bg.com