

FRANÇAIS

Instructions traduites de l'italien

Recommandations

- L'installation, l'essai de fonctionnement et la mise en service des automatismes pour portes et portails de garage doivent être effectués par du personnel qualifié et expérimenté qui devra se charger d'établir les essais prévus en fonction des risques présents et de vérifier le respect de ce qui est prévu par les lois, les normes et les réglementations.
- Nice ne répond pas des dommages résultant d'une utilisation impropre des produits, différente de ce qui est prévu dans le présent guide.
- Le matériau de l'emballage doit être mis au rebut conformément aux normes locales.
- Éviter que la photocellule puisse être immergée dans l'eau ou dans d'autres substances liquides. Si des substances liquides ont pénétré à l'intérieur du dispositif, déconnecter immédiatement l'alimentation électrique et s'adresser au service après-vente Nice ; l'utilisation du dispositif dans ces conditions peut constituer des situations de danger.
- Ne pas conserver les photocellules à proximité de sources de chaleur ni l'exposer à des flammes ; ces actions peuvent l'endommager et être la cause de problèmes de fonctionnement, incendie ou situations de danger.

Description et application

La paire de photocellules PH200 est un détecteur de présence pour les portes de garage et portes automatiques (type D selon la norme EN 12453). Il permet de détecter les obstacles qui sont situés sur l'axe optique entre l'émetteur (TX) et le récepteur (RX). Elle peut être utilisée uniquement en combinaison avec des logiques de commande de la ligne Nice Home équipée d'une connexion de type ECSbus. Les photocellules peuvent être installées sur le mur, comme décrit ci-dessous (fig. 1) ou à l'intérieur de l'opérateur FILO 400C/600C (fig. 2 et voir la notice correspondante).

Installation

Attention : toutes les opérations d'installation doivent être effectuées sans tension dans l'installation ; si la batterie tampon est présente, il faut la déconnecter.

• placer chaque photocellule à 40/60 cm au sol • les placer sur les côtés opposés de la zone à protéger • les placer le plus près possible du portail (distance maximale = 15 cm) • un tuyau doit être présent dans le point de fixation pour le passage des câbles • pointer l'émetteur TX vers la zone centrale du récepteur RX (défaut d'alignement toléré : maximum 5°).

Procéder à l'installation des photocellules, comme le montre la fig. 1.

- Enlever le verre frontal (phase 01 - fig. 1).
- Retirer la coque supérieure puis celle à l'intérieur de la photocellule (phase 02 - fig. 1).
- Perforer la coque inférieure dans le point où le passage des câbles est prévu (phase 03 - fig. 1).
- Placer la coque inférieure dans le point où arrive le tube pour le passage des câbles et marquer les points de perçage (phase 04 - fig. 1).
 - Percer le mur avec une perceuse à percussion et un foret de 5 mm. Introduire dans le trou des chevilles de 5 mm (phase 04 - fig. 1).
 - Faire passer les câbles dans les trous prédisposés et fixer la coque inférieure avec les vis (phase 04 - fig. 1).
- Brancher le câble électrique sur les bornes de l'émetteur et du récepteur en parallèle entre eux et raccordés à la fin à la borne ECSbus présente sur la logique de commande. Il n'est pas nécessaire de respecter une polarité quelconque.
 - Replacer, dans l'ordre, la coque inférieure, puis la coque supérieure à fixer avec les deux vis, insérer le couvercle et exercer une légère pression pour le fermer (phase 05 - fig. 1).
- Brancher les câbles à la borne ECSbus présents dans la logique de commande. Il ne faut respecter aucune polarité (phase 06 - fig. 1).

Adressage (Tableau 1)

Pour la reconnaissance correcte des photocellules de la part de la logique de commande, il est nécessaire d'effectuer leur adressage à travers des cavaliers prévus à cet effet. L'adressage sert à permettre leur reconnaissance correcte de l'ECSbus ainsi qu'à l'attribution de leur fonction de détection. L'opération d'adressage doit être faite aussi bien sur TX que sur RX (en plaçant les cavaliers électriques de la même manière) en vérifiant qu'il n'y a pas d'autres paires de photocellules ayant la même adresse.

- Si la photocellule est utilisée pour remplacer une existante, les cavaliers seront placés exactement comme ils l'étaient dans la photocellule remplacée.
- Placer les éventuels cavaliers non utilisés dans le logement prévus à cet effet pour des utilisations futures.
- Chaque type d'automatisme a ses propres caractéristiques, et donc les photocellules peuvent être placés dans des positions différentes pour exécuter des fonctions de détection différentes. Vérifier dans les fig. 3, 4, 5, 6, 7 les positions prévues et placer les cavaliers électriques selon le tableau 1.

Si la photocellule est utilisée en remplacement d'une déjà existante, la phase de reconnaissance n'est pas nécessaire. Lorsque des dispositifs connectés à l'ECSbus sont ajoutés ou enlevés, il faut refaire la reconnaissance : voir la notice de la logique de commande utilisée.

Essai de mise en service

Attention : après avoir ajouté ou remplacé des photocellules, il faut effectuer de nouveau l'essai de fonctionnement de l'automatisme selon ce qui est prévu dans les notices d'installation dans le chapitre « Essai et mise en service ».

- Pour vérifier le fonctionnement des photocellules et, en particulier, pour contrôler qu'il n'y a pas d'interférences avec d'autres dispositifs, passer un cylindre (fig. 10) de 5 cm de diamètre et de 30 cm de longueur sur l'axe optique, d'abord à proximité de l'émetteur, puis du récepteur et enfin au centre, entre les deux, et vérifier que, dans tous les cas, le dispositif intervient en passant de l'état Actif à l'état Alarme et vice-versa. Pour finir, vérifier que cela provoque l'action prévue. Ainsi, par exemple, la manœuvre de fermeture inversera le mouvement.
- La vérification de la détection correcte de l'obstacle est faite avec le parallépipède d'essai 700x300x200 mm avec 3 côtés noirs mats et 3 côtés blancs brillants ou miroir tel que requis par la norme EN 12445 standard (fig. 11).

Signalisation des photocellules

Les photocellules contiennent une led SAFE (fig. 9) qui permet de vérifier à tout moment l'état de leur fonctionnement, (voir le Tableau 2).

Recommandations pour l'utilisation

Attention ! – Les photocellules ne sont pas un dispositif de sécurité mais uniquement un dispositif auxiliaire à la sécurité. Même si elles sont construites pour une fiabilité maximale, dans les situations extrêmes, elles peuvent mal fonctionner ou tomber en panne, et le problème risque de ne pas être immédiatement évident. Pour ces raisons, et comme bonne règle de base, prendre les précautions suivantes :

- Le passage n'est possible que si le portail ou la porte de garage est complètement ouvert et avec les vantaux arrêtés.
- IL EST STRICTEMENT INTERDIT de passer quand le portail ou la porte de garage se referme et si on s'attend à ce que la fermeture soit imminente.
- En cas de mauvais fonctionnement, couper immédiatement l'alimentation de l'automatisme ; l'utiliser au besoin uniquement en mode manuel en se référant à sa notice d'instruction. Ensuite, appeler immédiatement un technicien qualifié pour une inspection et, éventuellement, une réparation.

Maintenance

Effectuer l'entretien des photocellules, au moins tous les 6 mois, en procédant comme suit :

01. Débloquer le moteur comme décrit dans la notice d'instructions pour éviter toute

manipulation involontaire de l'automatisme pendant l'entretien

- Vérifier la présence éventuelle d'humidité, d'oxydation et de corps étrangers (par exemple, insectes), et éliminer le cas échéant. En cas de doute, remplacer le dispositif
- Nettoyer le boîtier et notamment les lentilles et les vitres. Utiliser un chiffon doux imbibé d'un peu d'eau. Ne pas utiliser de substances nettoyantes à base d'alcool, essence, produits abrasifs ou similaires. Elles peuvent matifier les surfaces brillantes et gêner le fonctionnement de la photocellule

- Effectuer le contrôle du fonctionnement comme décrit dans le chapitre « Essais »
- Le produit est conçu pour fonctionner au moins 10 ans dans des conditions normales, après quoi nous conseillons d'augmenter la fréquence d'entretien.

Mise au rebut

Ce produit est partie intégrante de l'automatisme et doit être éliminé avec ce dernier, en appliquant les mêmes critères indiqués dans le manuel d'instruction de l'automatisme.

Caractéristiques techniques

Avertissements : les caractéristiques techniques se réfèrent à une température ambiante de 20°C.

- Nice S.p.A. se réserve le droit de modifier les produits, tout en conservant l'usage prévu et les caractéristiques essentielles.

■ Type de produit : détecteur de présence pour automatismes sur les portails et les portes (type D selon la norme EN 12453)
 ■ Technologie adoptée : interpolation optique directe entre émetteur (TX) et récepteur (RX) avec un rayon infrarouge modulé
 ■ Alimentation/sortie : le dispositif ne peut être connecté qu'à une logique (ou à une interface) de commande à technologie ECSbus. C'est de celle-ci qu'il prélève son alimentation électrique et c'est à elle qu'il envoie les signaux de sortie.
 ■ Consommation maximale : 1 unité ECSbus
 ■ Angle du rayon émis par l'émetteur TX : 20° (+/- 25%)
 ■ Angle de la détection du récepteur RX : 8° (+/- 25%)
 ■ Portée : portée utile 15 mètres ; portée maximum 30 mètres. La portée peut se réduire de 50% en présence de phénomènes atmosphériques (brouillard, pluie, poussière, etc.)
 ■ Capacité de détection : des objets mats supérieurs à 50 mm, sur l'axe optique entre l'émetteur TX et le récepteur RX (vitesse maximale de 1,6 m/s)
 ■ Nombre de photocellules connectés : jusqu'à 7 paires de photocellules avec fonction de protection et 2 avec fonction de commande d'ouverture (la synchronisation automatique évite l'interférence entre les différents détecteurs)
 ■ Longueur maximum du câble : tous les éléments doivent être raccordés en parallèle. La somme des longueurs de tous les câbles utilisés pour raccorder les divers éléments entre eux, y compris le câble qui arrive à la logique de commande, ne doit pas dépasser 50 mètres de long.
 ■ Indice de protection : IP44
 ■ Température de fonctionnement : -20°C ... +50°C
 ■ Montage : éléments fixés l'un en face de l'autre, sur deux parois verticales et parallèles entre elles ou sur des supports à colonne
 ■ Système de réglage de l'alignement entre émetteur et récepteur : non
 ■ Dimensions / poids : 105 x 50 x 40 h mm / 70 g

Déclaration CE de conformité

Nice S.p.A. déclare que les produits PH200 sont conformes aux exigences essentielles et autres dispositions pertinentes, prévues par les directives 2014/30/CE (CME). La déclaration de conformité CE peut être consultée et imprimée sur le site www.nice-service.com ou bien peut être demandée à Nice S.p.A.

Ing. Roberto Griffa
(Chief Executive Officer)

Roberto Griffa

Tableau 1 • Table 1 • Tabella 1 • Tabela 1							
Photocells positions	FOTO	FOTO II	FOTO 1	FOTO 1 II	FOTO 2	FOTO 2 II	FOTO 3
Jumpers positions							

Tableau 2 • Table 2 • Tabella 2 • Tabela 2			
FR	ETAT DE LA LED	SIGNIFICATION	ACTION
Toujours éteinte	(TX, RX)	La photocellule n'est pas alimentée ou est endommagée	S'assurer qu'une tension d'environ 8 - 12 Vcc est présente sur les bornes de la photocellule ; si la tension est correcte, la photocellule est probablement en panne
3 clignotements rapides, (pause), ...	(TX, RX)	La paire de photocellules n'est pas mémorisée dans la logique (ou dans l'interface) de commande	S'assurer que chaque paire de photocellules a une configuration de cavaliers différente des autres. Procéder à la reconnaissance des dispositifs
Clignotement très lent	(TX, RX)	Le TX transmet normalement. Le RX reçoit un excellent signal	Aucune ; alignement TX-RX optimal.
Clignotement lent	(RX)	Le RX reçoit un bon signal	Aucune ; bon fonctionnement
Clignotement rapide	(RX)	Le RX reçoit un signal faible	Fonctionnement moyen ; nous conseillons de procéder au nettoyage des verres de protection
Clignotement très rapide	(RX)	Le RX reçoit un signal très mauvais	Fonctionnement limite ; procéder au nettoyage des verres de protection ; procéder à un nouvel alignement entre TX et RX
Toujours allumée	(TX, RX)	RX ne reçoit aucun signal	Vérifier s'il y a un obstacle entre TX et RX ; procéder au nettoyage des verres de protection ; procéder à un nouvel alignement entre TX et RX
EN	LED STATUS	MEANING	ACTION
Always off	(TX, RX)	The photocell has no power supply or is faulty	Check that on the terminals of the photocell there is a voltage of approximately 8 to 12 V DC. If the voltage is correct, it is likely that the photocell is faulty
3 quick flashes, (pause), ...	(TX, RX)	The pair of photocells has not been memorised in the control unit (or the interface)	Make sure that each pair of photocells has a different jumper configuration than the others. Perform the device learning procedure
Very slow flashing	(TX, RX)	The TX is transmitting properly. The RX is receiving an optimum signal	None; optimum TX - RX alignment
Slow flashing	(RX)	The RX is receiving a good signal	None; good operation
Fast flashing	(RX)	The RX is receiving a weak signal	Fair operation; the photocell glass should be cleaned
Very fast flashing	(RX)	The RX is receiving a poor signal	Barely operational; clean the photocell glass and realign the TX and RX photocells
Always on	(TX, RX)	The RX is receiving no signal	Check if there is an obstacle between the TX and the RX; clean the photocell glass and realign the TX and RX photocells

IT	STATO DEL LED	SIGNIFICATO	AZIONE
Sempre spento	(TX, RX)	La fotocellula non è alimentata oppure è guasta	Accertarsi che sui morsetti della fotocellula sia presente una tensione di circa 8 - 12 Vdc; se la tensione è corretta è probabile che la fotocellula sia guasta
3 lampeggi veloci, (pausa), ...	(TX, RX)	La coppia di fotocellule non è memorizzata nella centrale (o nell'interfaccia) di comando	Accertarsi che ogni coppia di fotocellule abbia una configurazione di jumper diversa dalle altre. Fare la procedura di apprendimento dei dispositivi
Lampeggio molto lento	(TX, RX)	Il TX trasmette regolarmente. L'RX riceve un segnale ottimo	Nessuna; allineamento TX-RX ottimale
Lampeggio lento	(RX)	L'RX riceve un segnale buono	Nessuna; funzionamento buono
Lampeggio veloce	(RX)	L'RX riceve un segnale scarso	Funzionamento discreto; si consiglia di eseguire la pulizia dei vetri
Lampeggio molto veloce	(RX)	L'RX riceve un segnale pessimo	Funzionamento ai limiti; eseguire la pulizia dei vetri; fare di nuovo l'allineamento tra TX e RX
Sempre acceso	(TX, RX)	L'RX non riceve alcun segnale	Verificare se c'è un ostacolo tra TX e RX; eseguire la pulizia dei vetri; fare di nuovo l'allineamento tra TX e RX
PL	STAN DIODY LED	ZNACZENIE	DZIAŁANIE
Zgaszona	(nadajnik, odbiornik)	Fotokomórka nie jest zasilana lub jest uszkodzona	Sprawdź, czy w zaciskach fotokomórki jest obecne napięcie około 8 - 12 Vdc; jeżeli napięcie jest prawidłowe, prawdopodobnie nastąpiło uszkodzenie fotokomórki
3 szybkie mignięcia, (pausa), ...	(nadajnik, odbiornik)	Para fotokomórek nie jest wczytana do centrali sterującej (lub interfejsu)	Należy się upewnić, że każda para fotokomórek posiada konfigurację zworek inną od pozostałych. Przeprowadź procedurę wczytywania urządzeń
Bardzo wolne miganie	(nadajnik, odbiornik)	Nadajnik nadaje w sposób prawidłowy. Odbiornik odbiera optymalny sygnał	Brak; optymalne wyrównanie nadajnika i odbiornika
Wolne miganie	(odbiornik)	Odbiornik odbiera sygnał dobrej jakości	Brak; prawidłowe funkcjonowanie
Szybkie miganie	(odbiornik)	Odbiornik odbiera sygnał słabej jakości	Średnia jakość funkcjonowania; zaleca się wyczyszczenie szybek
Bardzo szybkie miganie	(odbiornik)	Odbiornik odbiera sygnał złej jakości	Bardzo złe funkcjonowanie; wyczyścić szybki; wykonać nowe wyrównanie nadajnika i odbiornika
Świeci	(nadajnik, odbiornik)	Odbiornik nie odbiera żadnego sygnału	Sprawdź, czy między nadajnikiem i odbiornikiem znajduje się przeszkoda, wyczyścić szybki; wykonać nowe wyrównanie między nadajnikiem i odbiornikiem

Service Après Vente France

En cas de panne, merci de contacter obligatoirement notre Service Après Vente par téléphone ou par email :

0 820 859 203

Service 0,15 €/min + prix appel

niceservice@niceforyou.com

Merci de ne pas retourner le produit en magasin

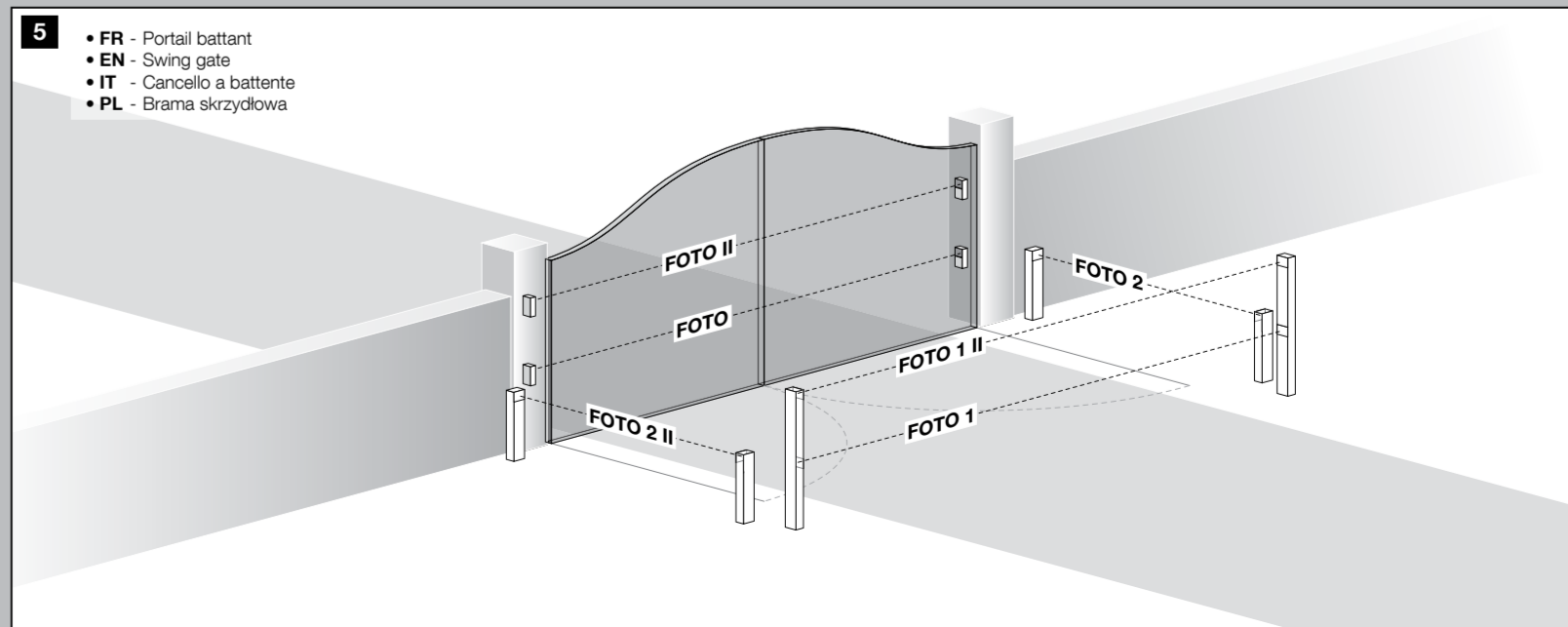
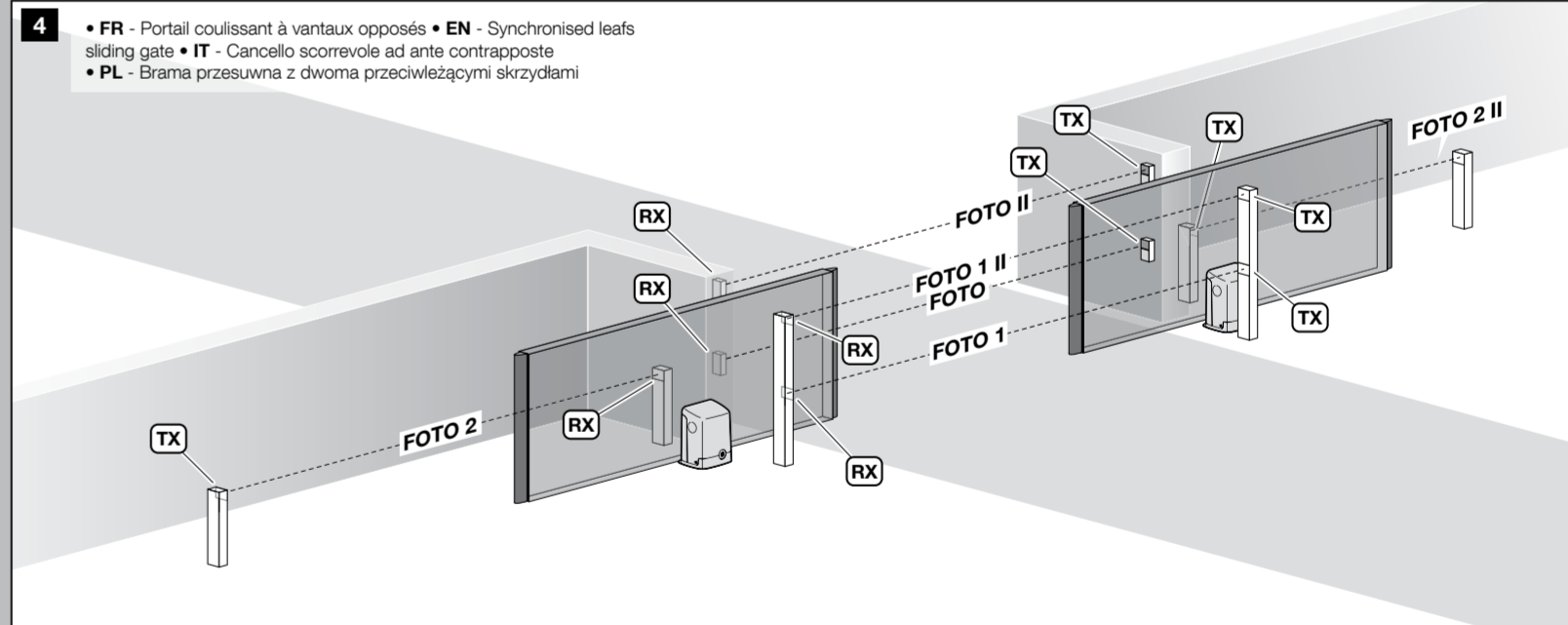
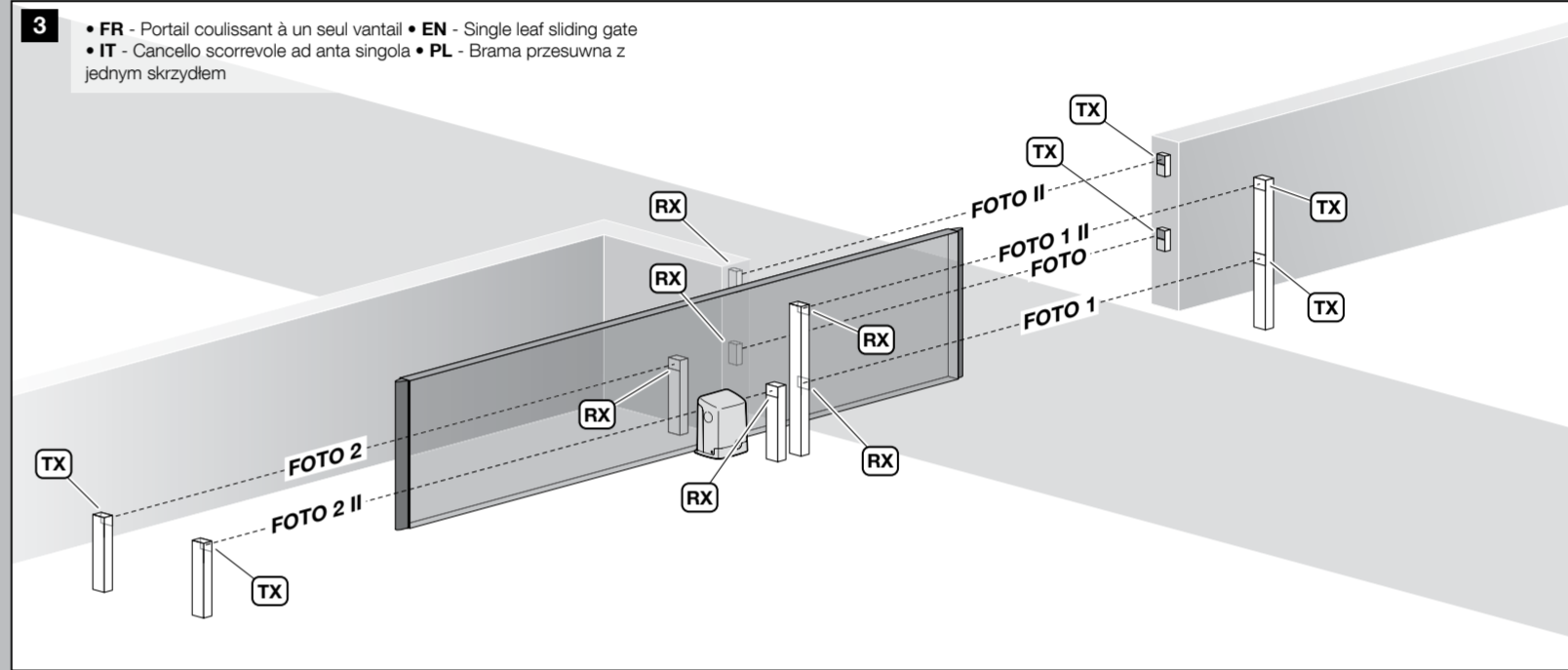
Worldwide Customer Service

customerservice@niceforyou.com

Nice S.p.A.

Via Pezza Alta, 13
31046 Oderzo TV Italy
info@niceforyou.com

www.niceforyou.com



PH200

Photocellules

FR - Instructions et avertissements pour l'installation et l'utilisation

EN - Instructions and warnings for installation and use

IT - Istruzioni ed avvertenze per l'installazione e l'uso

PL - Instrukcje i ostrzeżenia do instalacji i użytkowania

ISO476A00MM_20-12-2016

Your Smart
Nice Home

