

**SET EMIȚĂTOR RECEPTOR CU COD SĂRITOR**  
**DWB100HShet, DW200HShet – Seturi Receptor cu telecomanda**  
**DWB100HRhet – Numai receptor**

**(RO)**

Acest manual descrie utilizarea, instalarea și programarea următoarelor echipamente:

Tip echipament	Continut Set	Raza Maximă de Acoperire
DWB100HShet	receptor DWB100HRhet + 2 telecomenzi DWB100HT	100 m
DW200HShet	receptor DW200HRhet + 1 telecomadă DW200HT	200 m
DWB100HRhet	DWB100HRhet – numai receptor	-

Toate echipamentele din tabelul precedent includ același tip de receptor:

**Alocare ușoară a butoanelor telecomenzii oricărei ieșiri de la receptor.** Receptorul este prevăzut cu 2 taste de programare: PRG1 pentru programarea ieșirii 1 și PRG2 pentru programarea ieșirii 2. Selectarea oricărei taste de programare permite programarea oricărui buton al telecomenzii să controleze ieșirea respectivă. Mai mult, același buton poate controla și a doua ieșire a receptorului, sau doua butoane a doua telecomenzi pot controla o ieșire a receptorului. În practică, cu acest sistem se pot găsi diverse soluții de control la distanță, cum ar fi:

- O telecomanda cu 1 canal controlează prima ieșire a receptorului, iar o altă telecomadă cu 1 canal controlează ieșirea a doua.
- Un buton al unei telecomenzi multicanal controlează prima ieșire a receptorului, iar un alt buton al aceleiași telecomenzi controlează ieșirea a doua a receptorului respectiv.
- Două butoane ale aceleiași telecomenzi controlează o singură ieșire: un buton cuplează ieșirea, celălalt o decuplează.
- Un buton al aceleiași telecomenzi controlează 2 ieșiri, de ex. controlul a două echipamente care necesită izolare galvanică.

Nota: flexibilitatea totală a alocării oricărui buton al unei telecomenzi pentru a controla ieșiri de receptor se referă la utilizarea telecomenzilor ELMES cu 1... 4 butoane sau a celor multi-canal de tip STX. În cazul utilizării telecomenzilor cu receptoare de tip CH8H și CH32H există unele limitări ale aplicațiilor: butoanele a două canale adiacente nu pot fi memorate pe același receptor, ex. butoanele 1 și 2, sau 3 și 4, etc.

**Moduri de operare ale ieșirilor.** Ieșirile de receptor se pot configura să funcționeze în mai multe moduri selectabile din jumperii JP1, JP2 și se pot programa individual ca monostabil (puls) sau bistabil (on/off) mod temporizat (vezi pct. 3 și 4 proceduri de programare). Aceasta permite o gama extinsă de soluții pentru control distant din telecomandă, ex.:

- Apăsarea unui buton activează o ieșire pentru o durată programată. Următoarea apăsare, cu ieșirea încă activată, va prelungi timpul programat (modul A din Tabel 1);
- Apăsarea unui buton activează o ieșire permanent. Următoarea apăsare, dezactivează ieșirea (modurile B, D și F);
- Apăsarea unui buton activează o ieșire pt. o durată programată. Următoarea apăsare, cu ieșirea încă activată, dezactivează ieșirea (mod E);
- Apăsarea unui buton activează o ieșire permanent (mod H), sau pentru o durată programată (mod G). Următoarea apăsare, cu ieșirea încă activată, va dezactiva ieșirea. Acest mod diferă față de cele două moduri precedente prin faptul că nu se permite ca două ieșiri să fie activate simultan. Dacă ieșirea unu este activată și se apasă butonul telecomenzii atribuit canalului doi, acea ieșire se va dezactiva. În continuare, dacă se va apăsa același buton se va activa ieșirea a doua. Acest mod de lucru se utilizează pentru controlul motoarelor electrice;
- La fel ca în modul precedent, dar se utilizează un singur buton al telecomenzii. Apăsarea consecutivă a aceluiași buton de pe telecomandă activează ieșirea unu, dezactivează ieșirea unu, activează ieșirea a doua, dezactivează ieșirea a doua. Acest mod este utilizat deasemenea pentru comanda motoarelor electrice (mod G și H);
- Apăsarea unui buton activează o ieșire permanent. Apăsarea consecutivă a aceluiași buton nu schimbă starea ieșirii. Ieșirea se va dezactiva numai în cazul apăsării unui alt buton. Acest mod (B și D) este util în cazul acționării în siguranță (de tip on/off) a unui echipament distant ce nu este vizibil operatorului.
- Apăsarea unui buton activează o ieșire cât timp butonul este menținut apăsat. Eliberarea butonului va dezactiva acea ieșire (mod C).

**Tabel 1**

Jumper Status	Mod Monostabil <sup>(1)</sup>	Mod Bistabil <sup>(1)</sup>
JP1 On JP2 On	<b>A.</b> Apăsarea unui buton activează o ieșire pentru o durată programată. Următoarea apăsare, cu ieșirea încă activată, va prelungi timpul programat.	<b>B.</b> Fiecare apăsare a unui buton al telecomenzii activează o ieșire de releu on sau off alternant (mod on/off), sau un buton activează ieșirea în timp ce celălalt o dezactivează <sup>(4)</sup>
JP1 On JP2 Off	<b>C.</b> Apăsarea unui buton activează o ieșire cât timp butonul este menținut apăsat. Eliberarea butonului va dezactiva acea ieșire <sup>(2,5)</sup>	<b>D.</b> Ca în modul precedent <sup>(4,5)</sup>
JP1 Off JP2 On	<b>E.</b> Apăsarea unui buton activează o ieșire pt. o durată programată. Ieșirea se va dezactiva după un timp programat.	<b>F.</b> Apăsarea consecutivă activează, respectiv dezactivează o ieșire.
JP1 Off JP2 Off	<b>G.</b> Ca în modul precedent, cu excepția că nu se pot activa ieșirile în mod simultan – funcție utilă pentru controlul motoarelor <sup>(3)</sup>	<b>H.</b> Ca în modul precedent, cu excepția că două ieșiri de receptor nu se pot activa simultan - funcție utilă pentru controlul motoarelor <sup>(3)</sup>

<sup>(1)</sup> Ieșirea de releu în Mod Monostabil (puls) sau Mod Bistabil (on/off) se programează în pașii 3 și 4 ai procedurii de programare.

<sup>(2)</sup> Întârzierea decuplării ieșirii reduce riscul întreruperilor nedorite la cuplare, datorate interferențelor din rețea ex.: motoare electrice. Ajustarea precisă a duratei de întârziere este facilitată prin programarea în multipli de 8 a duratei dorite. Exemplu: pentru a obține 0,5 s întârziere la decuplare, pentru o durată de 4..5s, trebuie programată inițial o întârziere de  $0,5 \times 8 = 4$ .

<sup>(3)</sup> Aceste moduri permit controlul dintr-un singur buton a două ieșiri ale unui receptor. Apăsarea consecutivă a butonului telecomenzii, activează ieșirea unu, dezactivează ieșirea unu, activează ieșirea a doua, dezactivează ieșirea a doua, etc. Pentru a obține această funcție, butonul trebuie înrolat numai unei singure ieșiri a receptorului.

<sup>(4)</sup> Dacă butonul unei telecomenzi este atribuit unei ieșiri a receptorului, atunci apăsarea consecutivă a acestui buton activează și dezactivează în mod alternant acea ieșire. Dacă două butoane ale unei telecomenzi (1 și 2 sau 3 și 4) sunt înrolate la o ieșire a unui receptor, atunci butoanele impare (1 și 3) întotdeauna activează ieșire în timp ce butoanele pare vor dezactiva acea ieșire.

<sup>(5)</sup> Numărul de telecomenzi utilizat în acest mod este limitat la 20.

**Indicație LED.** Receptorul este echipat cu un LED principal, bicolor, de 5 mm pentru semnalizarea tensiunii de alimentare și stării de programare. Se aprinde **verde** la cuplarea tensiunii de alimentare și **roșu** când o ieșire de releu este activată. Suplimentar, sunt două LED-uri de 3 mm pentru a indica starea ieșirilor. La activarea unei ieșiri, LED-ul corespunzător ieșirii respective stă aprins cât timp ieșirea este activată.

**Semnalizare Ieșire S.** Receptorul este prevăzut cu o ieșire de tip open colector (OC) pentru semnalizare acustică la ieșirea S prin conectarea unei sirene externe sau a unei lămpi stroboscopice. Ieșirea S este activă intermitent semnalizând cu două pulsuri la cuplarea unui releu, și un puls la decuplare, durata unui puls fiind de 0,5 s. Se generează două pulsuri și atunci când prin apăsarea unui buton al telecomenzii se prelungește durata stării active a unei ieșiri, numai în mod monostabil (mod A). În modurile de operare B și D, utilizarea butonului unu generează două pulsuri, iar utilizarea butonului al doilea va genera un puls la ieșirea S.

**Numărul de Telecomenzi memorate.** Cum fiecare telecomandă generează un cod dinamic în mod specific, receptorul trebuie "să învețe" și să memoreze codarea specifică a fiecărei telecomenzi înrolate. Astfel capacitatea memoriei este limitată la 104 telecomenzi, cu excepția modurilor C și D când este limitată la 20 telecomenzi.

## PROCEDURI DE PROGRAMARE

**IMPORTANT!** Ori de câte ori este menționată tasta "PRGX", ar trebui să fie identificată cu tasta PRG1 când se programează ieșirea unu a receptorului, sau tasta PRG2 când se programează ieșirea a doua a receptorului. LED-ul principal clipește rar verde confirmând procedura de programare corectă, iar dacă clipește des roșu procedura nu este corectă. În acest caz procedura de programare trebuie repetată.

**1. Înrolarea telecomenzilor cu alocarea unui buton oricărei ieșiri de receptor.** (Dacă, din greșeală, un buton este alocat incorect și controlează o altă ieșire, utilizați procedura de ștergere a unei singure telecomenzi descrisă la punctul 2, mai jos).

- Apăsați tasta **PRGX** mai puțin de 2 secunde – LED-ul principal se aprinde roșu.
- Apăsați scurt, o singură dată, butonul dorit de pe telecomandă – LED-ul principal se aprinde verde.
- Apăsați scurt același buton din nou.

**2. Ștergerea unei singure telecomenzi din memoria receptorului.** Această procedură se aplică și când se dorește realocarea butoanelor unei telecomenzi la ieșirile unui receptor. Important: mai întâi trebuie ștersă telecomanda din memoria receptorului.

- Mențineți apăsată simultan tastele **PRG1 și PRG2** de pe receptor – LED-ul principal este aprins inițial roșu iar după 2s se schimbă în verde. Acum se pot elibera ambele taste.
- Apăsați scurt butonul de pe telecomandă ce doriți a fi șters.

**3. Programarea modului de operare a receptorului în mod monostabil (puls) cu perioadă de timp prestabilită:**

- Mențineți apăsată o tastă **PRGX** – LED-ul principal se aprinde roșu și după două secunde se schimbă în verde. Acum eliberați tasta.
- Apăsați scurt aceeași tastă **PRGX**. Ieșirea releului corespunzător de pe receptor se activează și ambele LED-uri (principal și cel al ieșirii) sunt aprinse roșu. După ce perioada dorită a pulsului va fi expirat apăsați din nou tasta **PRGX**. După 2s LED-ul receptorului clipește verde confirmând sfârșitul procedurii.

**4. Programarea modului de operare a receptorului în mod bistabil (on/off):**

- Mențineți apăsată o tastă **PRGX** – LED-ul principal se aprinde roșu și după două secunde se schimbă în verde. Acum eliberați tasta.
- Apăsați scurt aceeași tastă **PRGX**, de trei ori în intervale de timp sub 2 s. Ieșirea de releu a receptorului se activează și se dezactivează urmat de clipirea LED-ului principal verde confirmând sfârșitul procedurii.

**5. Ștergerea tuturor telecomenzilor din memoria receptorului:**

Apăsați și mențineți apăsată simultan ambele taste **PRG1 și PRG2** mai mult de 8 secunde (până LED-ul principal clipește verde) Acum eliberați tastele. Toate telecomenzile au fost șterse din memoria receptorului, modul de operare al ieșirilor fiind neschimbat.

### Specificații:

Emitător tip DWB100HT: putere radiată < 5mW,  
tip baterie: 12V (23A).

Emitător tip DW200HT: putere radiată < 10mW,  
tip baterie: 9V (6F22).

Receptor:

- cod săritor patent system **KEELOQ®** of Microchip Corp. USA,
- număr maxim telecomenzi memorate: 104 buc.,
- receptor superheterodină, sensibilitate receptor: -105 dBm,
- tensiune alimentare: 10..35VDC, 12..27 VAC, 70mA max.,
- temperature funcționare: -20 to + 40 °C,
- curent ieșire releu max. : 1A, 120VAC/30VDC,
- timpi setabili pentru mod monostabil: de la 0,25s pînă la 4 ore,
- mod bistabil: on/off,
- curent max. admis la ieșirea S: (1A/60V max.) tip OC,
- terminale sabotaj (tamper): tip normal închis (cutie închisă).

**Fabricant:**

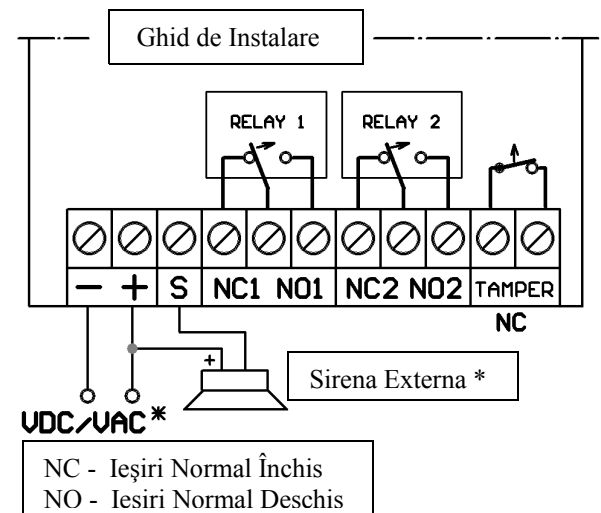
ELMES ELEKTRONIK, 54-611 Wroclaw, Avicenny 2, PL  
tel. +48717845961, fax +48717845963, [www.elmes.pl](http://www.elmes.pl)

**Instalarea Receptorului**

Receptorul este indicat a fi instalat numai în interior. Locul instalării trebuie să fie uscat, fără interferențe electromagnetice, ferit de influența rețelei electrice de alimentare, emițătoare radio, ecranări metalice și orice alte echipamente ce pot cauza interferențe sau pot reduce raza de operare. Receptorul trebuie instalat la o înălțime corespunzătoare față de sol (podea). Se recomandă un test între emițător și receptor pentru verificarea razei de acțiune. Nivelul de semnal radio se poate testa cu echipamentul opțional Elmes RFM indicator.

**ATENȚIE!** Bateriile pot conține substanțe ce prezintă pericol pentru sănătatea omului. Nu aruncați bateriile în foc sau în gunoii menajer. Respectați legislația referitoare la colectarea și depozitarea bateriilor uzate. Bateriile uzate se vor preda la punctele de colectare.

Descărcarea bateriei din telecomandă este indicată prin clipirea LED-ului sau nu se va aprinde deloc dacă bateria este epuizată.



**IMPORTANT! Ieșirea S nu se va conecta** în mod direct la terminalul (+) al sursei de alimentare (vezi schema).  
(\* ) când se alimentează receptorul cu tensiune alternativă (VAC) ieșirea S nu va fi utilizată. Nu conectați sirena.