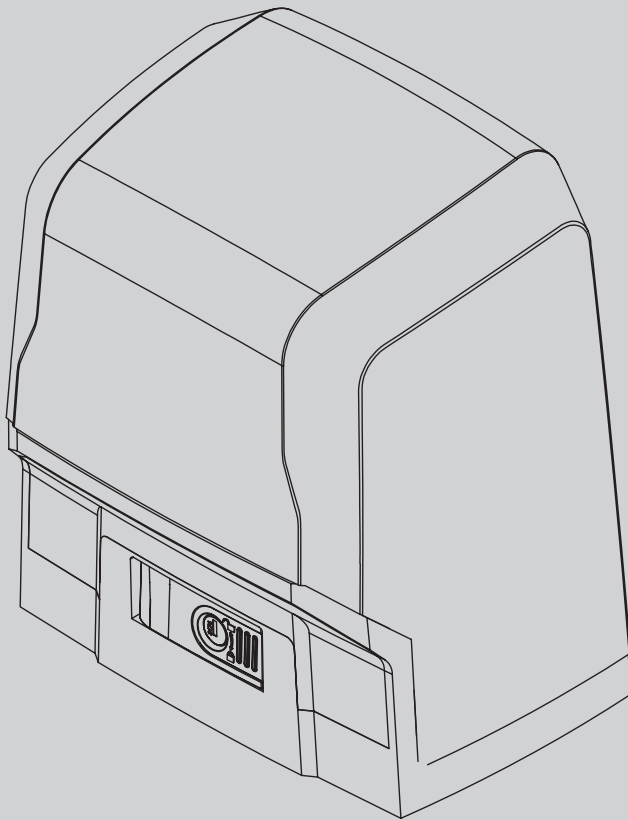




D814091 0AA00\_00 07-08-19

ATTUATORE PER CANCELLI SCORREVOLI A CREMAGLIERA  
ACTUATOR FOR RACK SLIDING GATES  
ACTIONNEUR POUR PORTAILS COULISSANTS A CREMAILLIERE  
ANTRIEB FÜR ZAHNSTANGEN-SCHIEBETORE  
SERVOMOTOR PARA CANCELAS CORREDERAS DE CREMALLERA  
ACTUATOR VOOR SCHUIFHEKKEN MET TANDHEUGEL



ISTRUZIONI D'USO E DI INSTALLAZIONE  
INSTALLATION AND USER'S MANUAL  
INSTRUCTIONS D'UTILISATION ET D'INSTALLATION  
INSTALLATIONS-UND GEBRAUCHSANLEITUNG  
INSTRUCCIONES DE USO Y DE INSTALACION  
INSTALLATIEVOORSCHRIFTEN

ARES VELOCE SMART BT A500

**BFT**



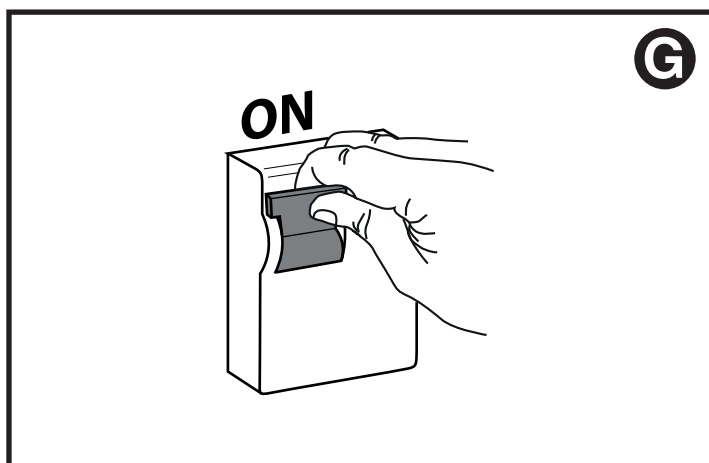
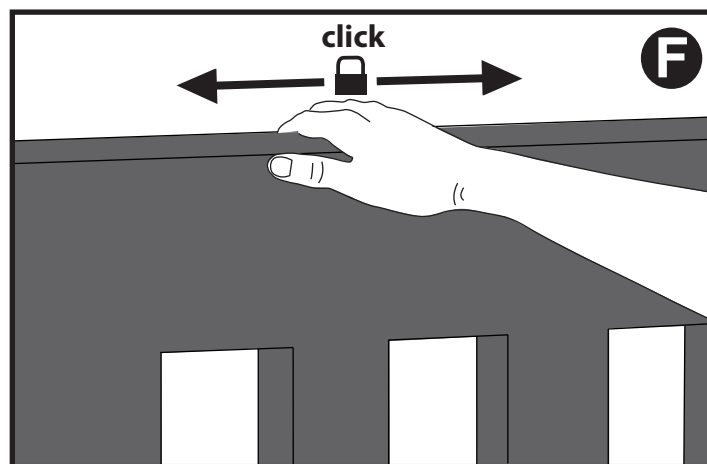
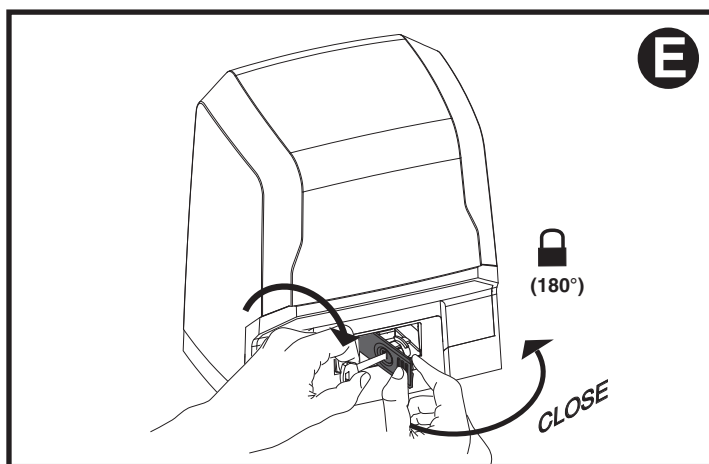
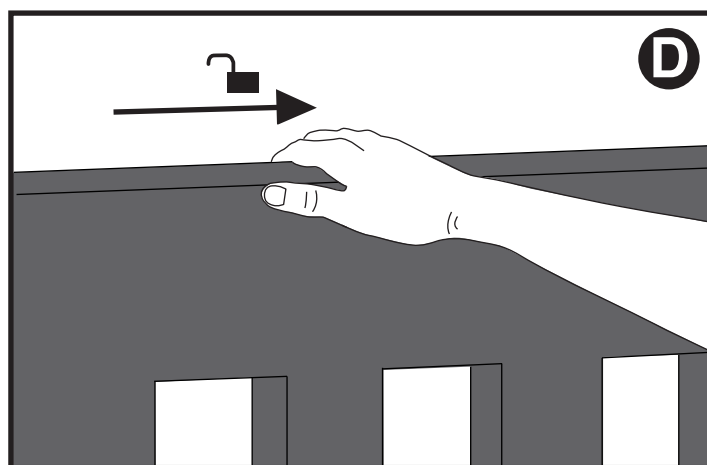
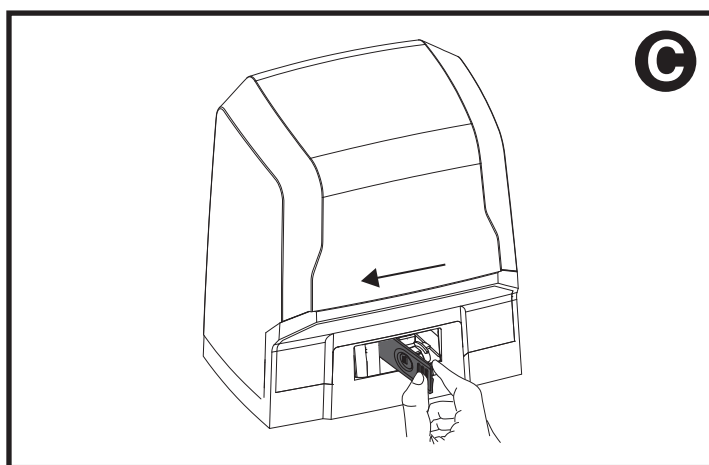
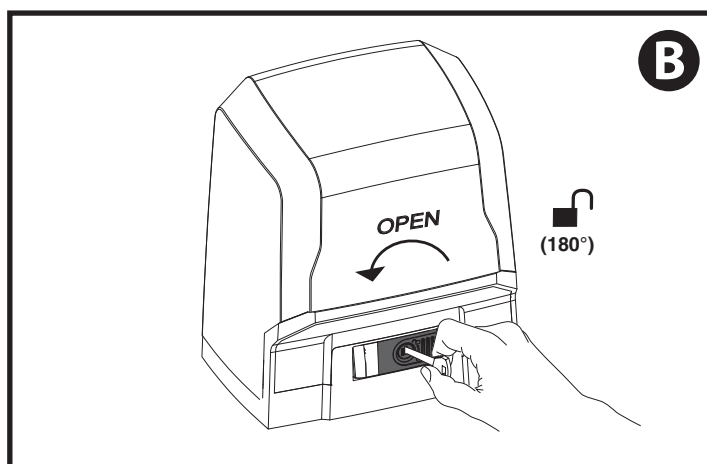
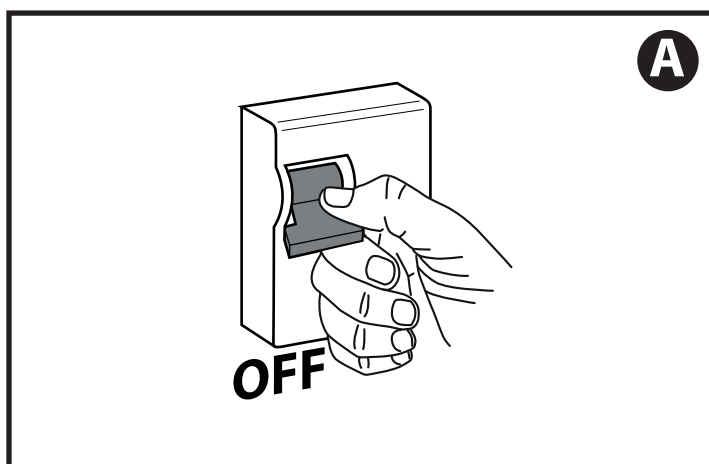
((ER-Ready))



AZIENDA CON  
SISTEMA DI GESTIONE  
CERTIFICATO DA DNV GL  
= ISO 9001 =  
= ISO 14001 =

**Attenzione!** Leggere attentamente le "Avvertenze" all'interno! **Caution!** Read "Warnings" inside carefully! **Attention!** Veuillez lire attentivement les Avertissements qui se trouvent à l'intérieur!  
**Achtung!** Bitte lesen Sie aufmerksam die „Hinweise“ im Inneren! **¡Atención!** Leer atentamente las "Advertencias" en el interior! **Let op!** Lees de "Waarschuwingen" aan de binnenkant zorgvuldig!

**FIG. 3**



# INSTALLAZIONE VELOCE-QUICK INSTALLATION-INSTALLATION RAPIDE SCHNELLINSTALLATION-INSTALACIÓN RÁPIDA - SNELLE INSTALLATIE

ITALIANO

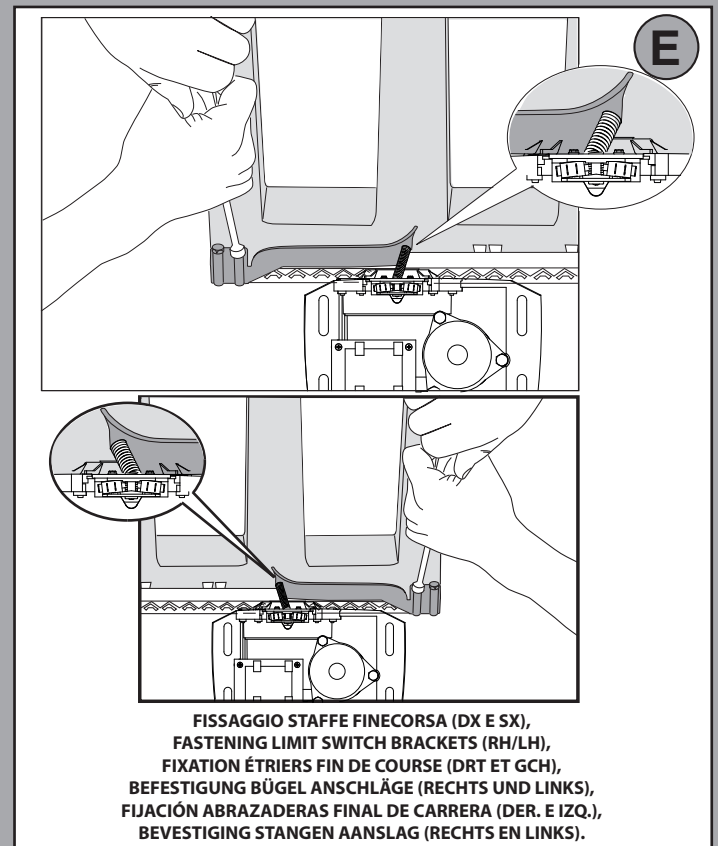
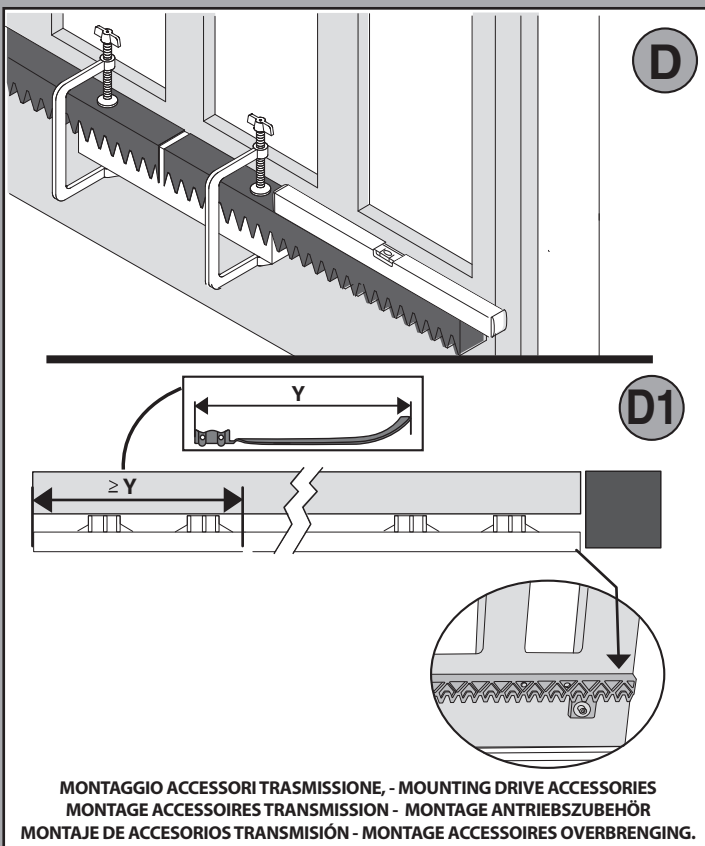
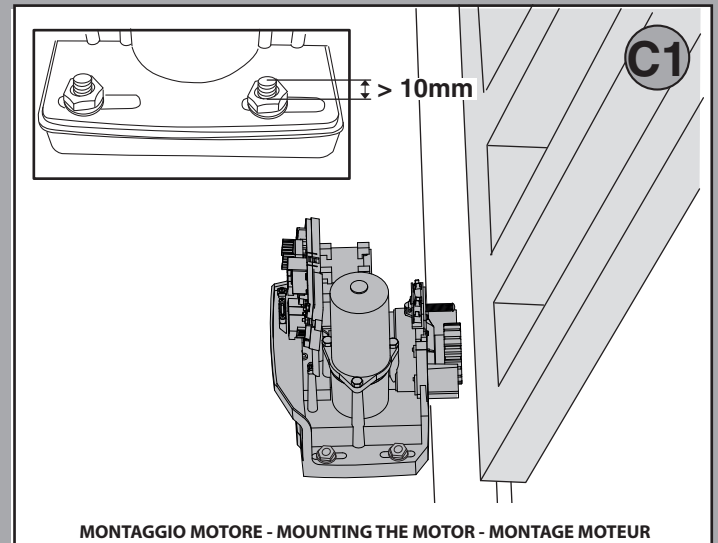
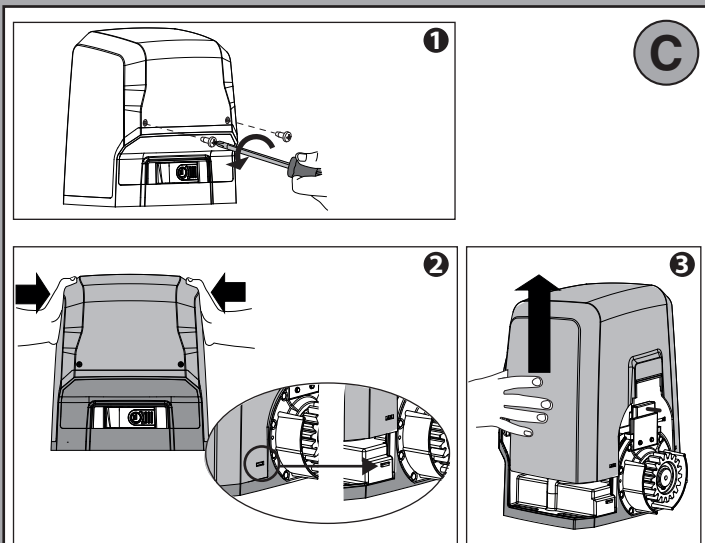
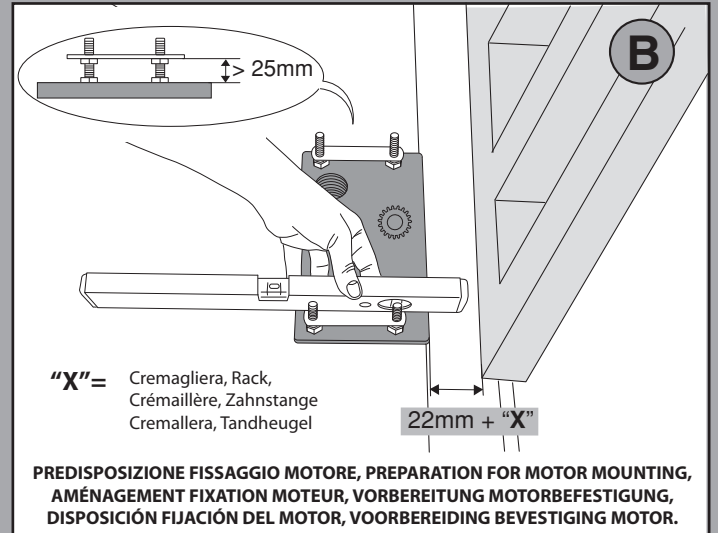
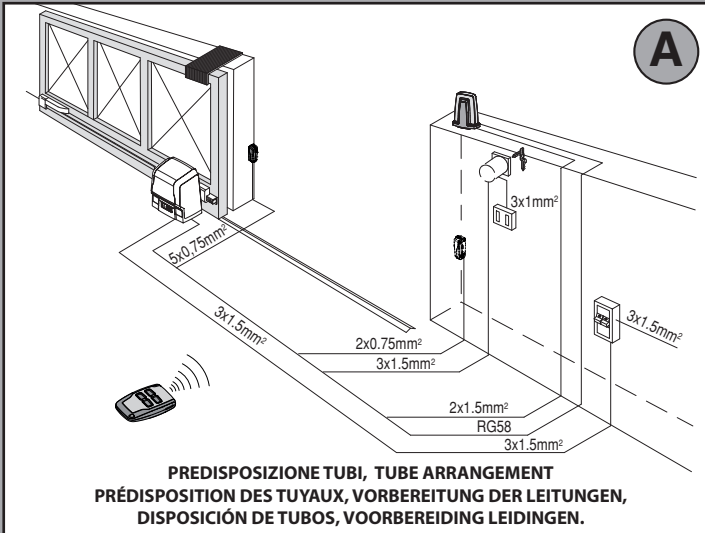
ENGLISH

FRANÇAIS

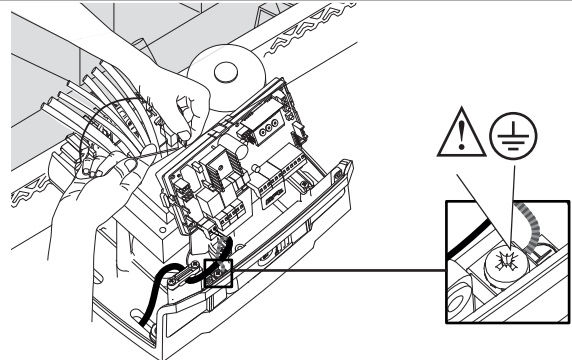
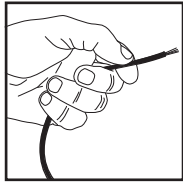
DEUTSCH

ESPAÑOL

NEDERLANDS



**COLLEGAMENTO MORSETTIERA, TERMINAL BOARD WIRING, CONNEXION PLAQUE À BORNES, ANSCHLUSS KLEMMLEISTE, CONEXIÓN TABLERO DE BORNES, AANSLUITING AANSLUITKAST.**

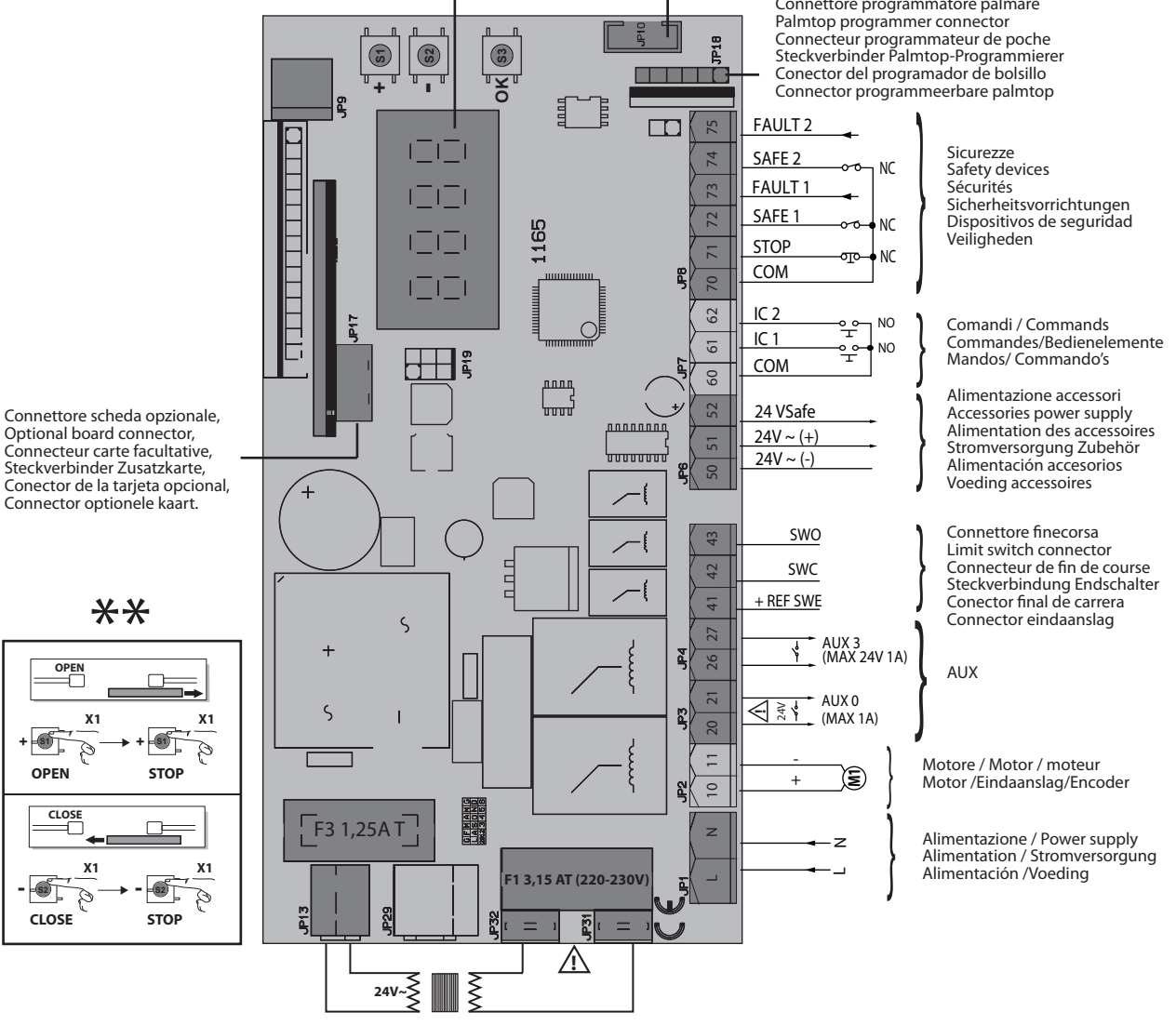


**F**

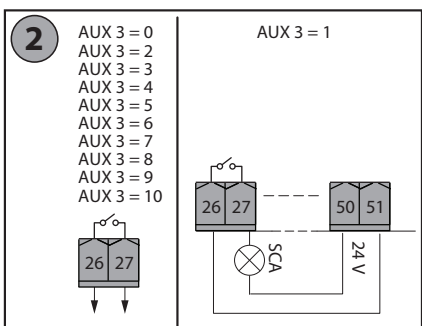
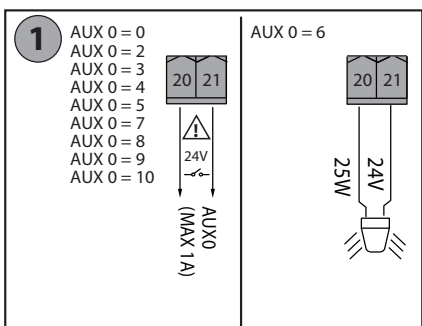
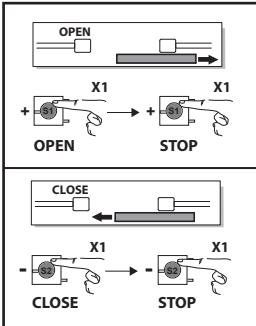
Display + tasti programmazione / Display plus programming keys  
Afficheur et touches de programmation / Display und Programmierungstasten  
Pantalla más botones de programación / Display meerdere toetsen programmeur

Connettore freno - Brake control connector  
Connecteur de frein - Steckverbinder der Bremssteuerung  
Conector de freno - Connector rem

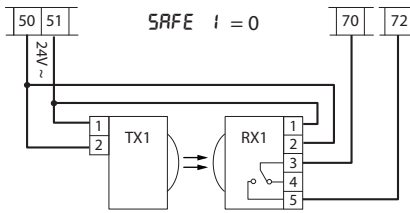
**G**



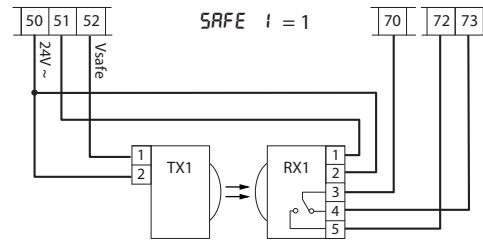
**\*\***



\*\*Con logica inversione direzione di apertura = 000 (DIR=DX) / \*\*With reverse logic, opening direction = 000 (DIR=right)  
\*\* Avec logique inversion direction d'ouverture = 000 (DIR=DRT) / \*\*Mit Inversionslogik Öffnungsrichtung = 000 (DIR=rechts)  
\*\*Con lógica inversión dirección de apertura = 000 (DIR=DER) / \*\*Met logica omkering openingsrichting = 000 (DIR=R)

**H1**

Fotocellule non verificate (Check ogni 6 mesi)  
 Photocells not checked (Check every 6 months)  
 Photocellules non vérifiées (contrôle tous les 6 mois)  
 Fotozellen nicht überprüft (alle 6 Monate überprüfen)  
 Fotocélulas no controladas (Control cada 6 meses)  
 Fotocellen niet gecontroleerd (Check elke 6 maanden)

**H2**

Fotocellula verificata  
 Photocell checked  
 Photocellule vérifiée  
 Fotozelle überprüft  
 Fotocélula controlada  
 Fotocel gecontroleerd

ITALIANO

ENGLISH

FRANÇAIS

DEUTSCH

ESPAÑOL

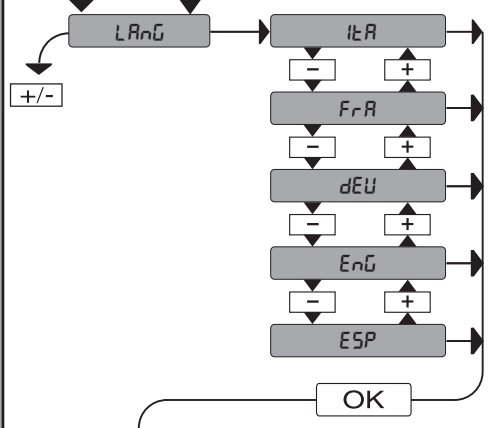
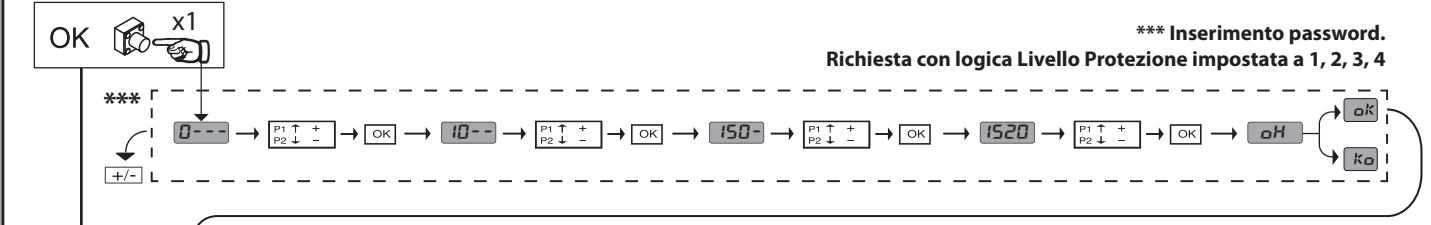
NEDERLANDS

# MENU SEMPLIFICATO (FIG.1)

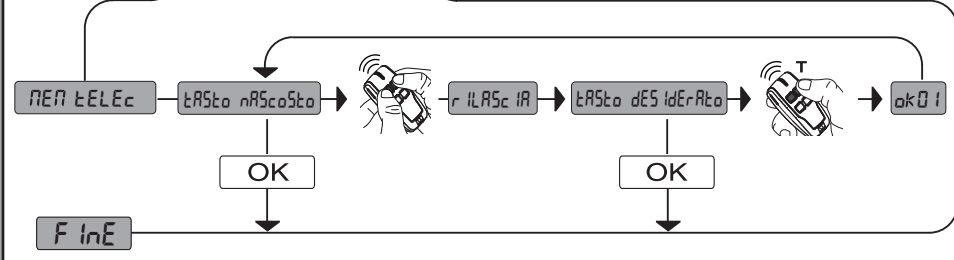
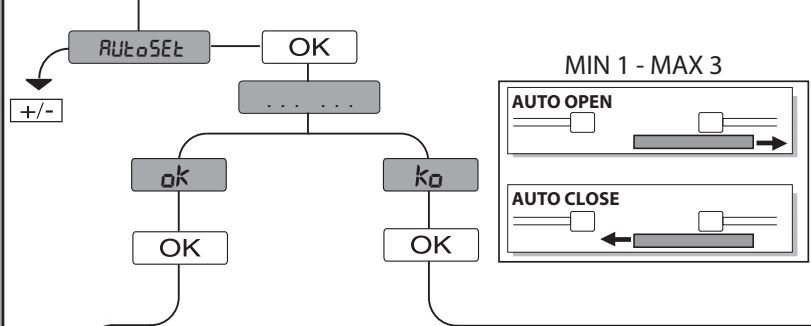
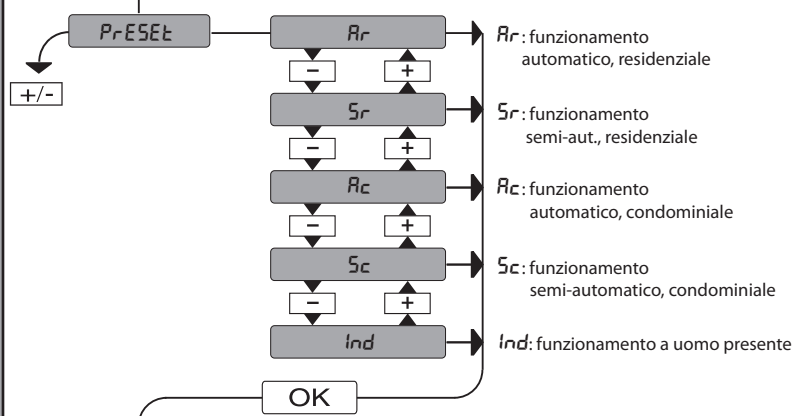
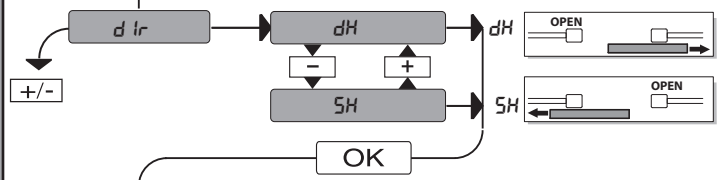
\*\*\* Inserimento password.

Richiesta con logica Livello Protezione impostata a 1, 2, 3, 4

D814091 0AA00\_00



PRESET	DEFAULT	Rr	Sr	Rc	Sc	ind
<b>PARAMETRI</b>						
<b>LOGICHE</b>						
TCA	0	1	0	1	0	0
Movimento passo passo	0	0	0	1	1	0
Preallarme	0	0	0	0	0	1
Uomo presente	0	0	0	0	0	1
Blocca impulsi in apertura	0	0	0	1	1	0



**LEGENDA**

- + ↑ Scorri su
- ↓ Scorri giù
- OK Conferma / Accensione display
- + Uscita menu
- Uscita menu

# SIMPLIFIED MENU (FIG.1)

ITALIANO

ENGLISH

FRANÇAIS

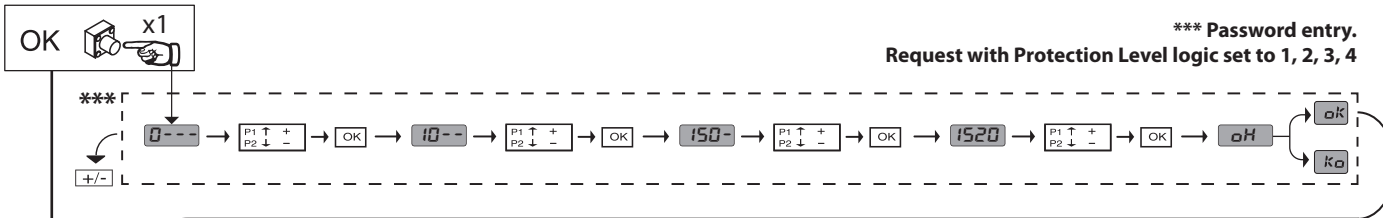
DEUTSCH

ESPAÑOL

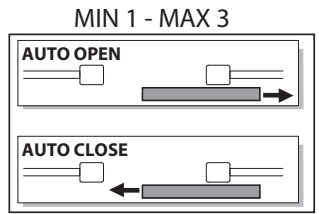
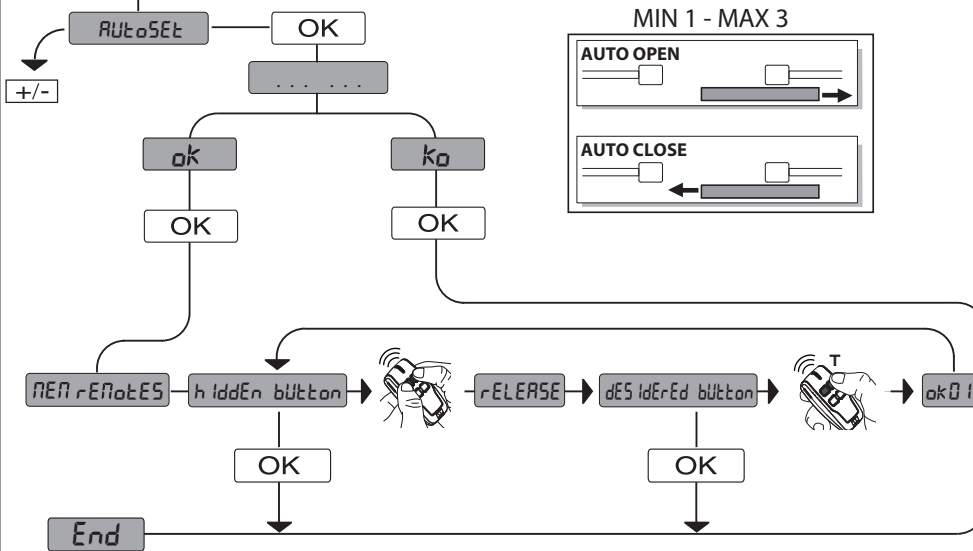
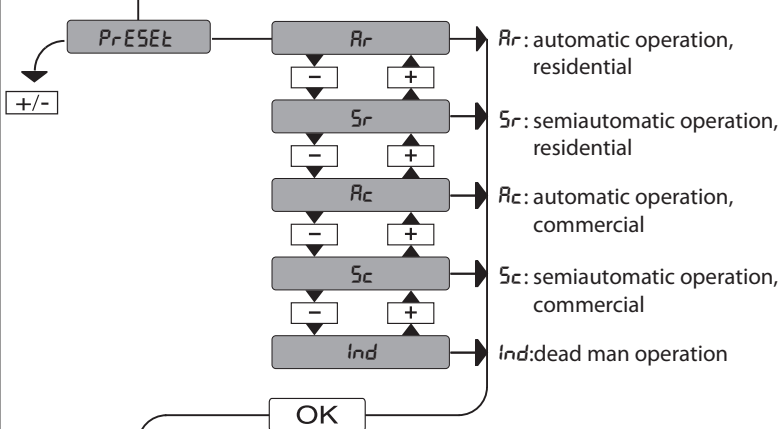
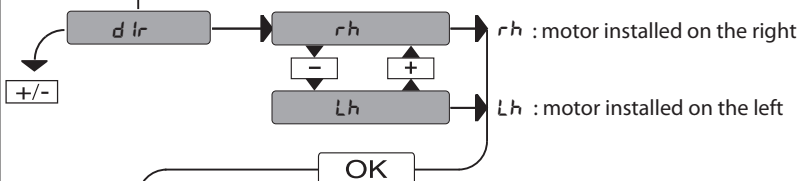
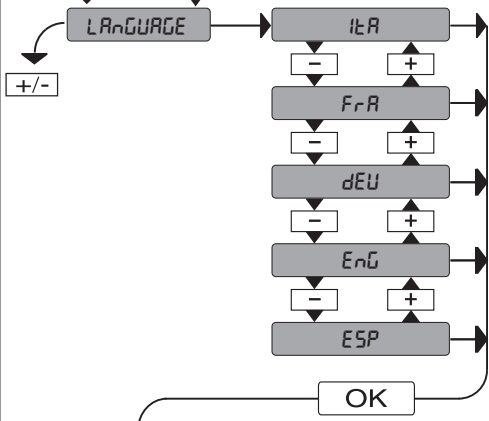
NEDERLANDS

\*\*\* Password entry.

Request with Protection Level logic set to 1, 2, 3, 4



PRESET	DEFAULT	Rr	Sr	Rc	Sc	Ind
<b>PARAMETERS</b>						
<b>LOGIC</b>						
TCA	0	1	0	1	0	0
Step-by-step movement	0	1	0	1	0	0
Pre-alarm	0	0	0	1	1	0
Deadman	0	0	0	0	0	1
Block pulses during opening	0	0	0	1	1	0



**LEGENDA**

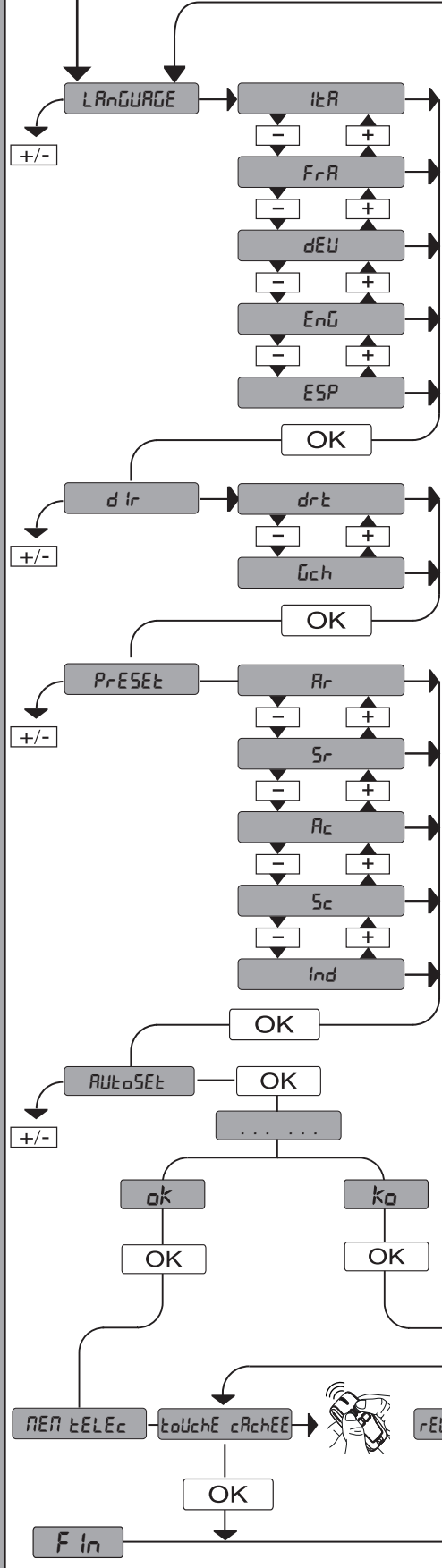
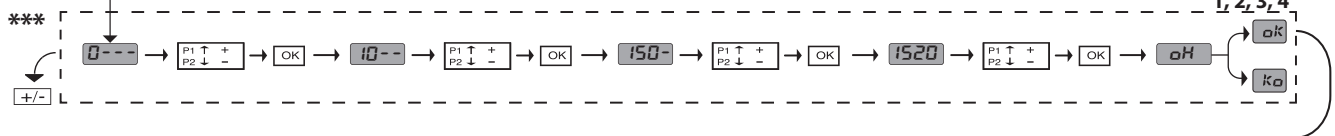
- + ↑ Scroll up
- ↓ Scroll down
- OK ↵ Confirm/Switch on display
- +/- Exit Menü

# MENU SIMPLIFIÉ (FIG.1)

D814091 0AA00\_00

\*\*\* Saisie du mot de passe.

Demande avec logique Niveau Protection configurée sur 1, 2, 3, 4



PRESET	DEFAULT	Rr	Sr	Rc	Sc	ind
<b>PARAMETRES</b>						
<b>LOGIQUES</b>						
TCA	0	1	0	1	0	0
Mouvement pas à pas	0	1	0	1	0	0
Préalarme	0	0	0	1	1	0
Homme-présent	0	0	0	0	0	1
Verrouillage impulsions à l'ouverture	0	0	0	1	1	0

dir : moteur installé à droite

uch : moteur installé à gauche

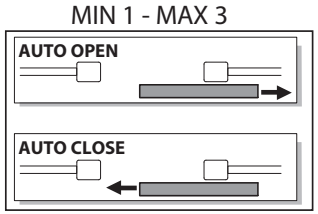
Rr : fonctionnement automatique, résidentiel

Sr : fonctionnement semi-automatique, résidentiel

Rc : fonctionnement automatique, collectif

Sc : fonctionnement semi-automatique, collectif

ind : fonctionnement à homme présent



**LEGENDA**

+ ↑ Monter

- ↓ Descendre

OK Confirmation / Allumage afficheur

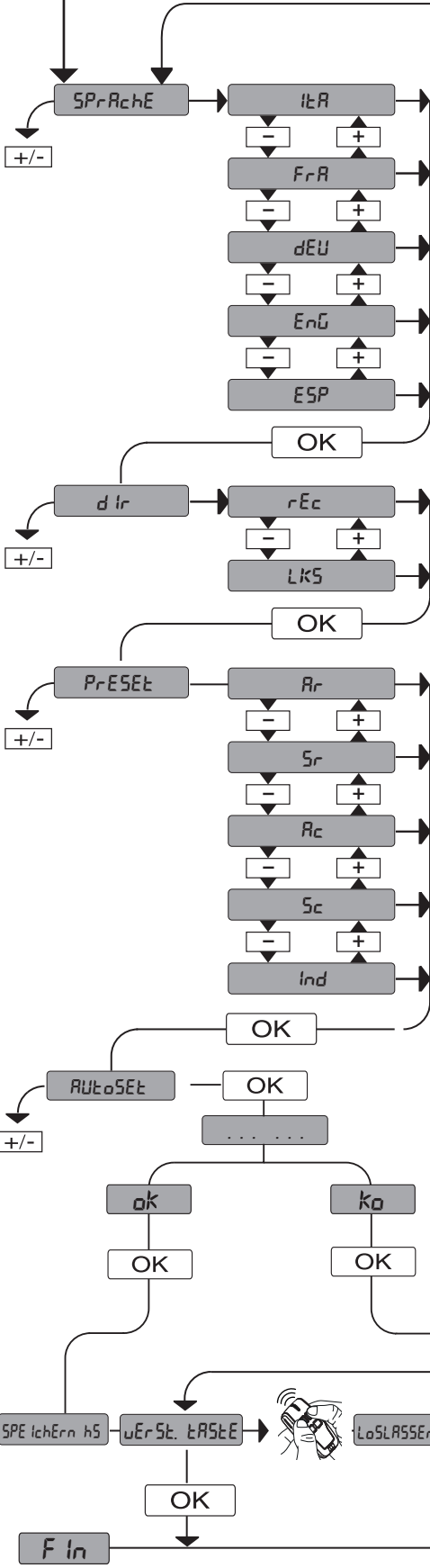
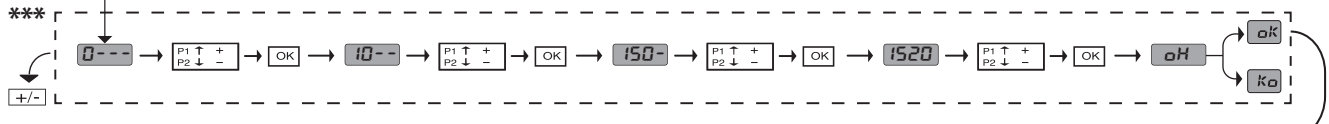
+/- Sortir du menu



# VEREINFACHTES MENÜ (FIG.1)

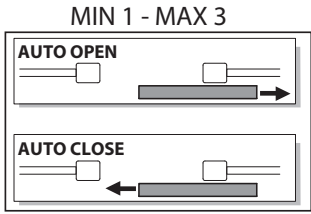
\*\*\* Passworteingabe

Anforderung mit Schutzniveaulogik eingestellt auf 1, 2, 3 oder 4



PRESET	DEFAULT	Rr	Sr	Rc	Sc	Ind
<b>PARAMETER</b>						
<b>LOGIK</b>						
TCA	0	1	0	1	0	0
Bewegung Schritt Schritt	0	1	0	1	0	0
Voralarm	0	0	0	1	1	0
Mann anwesend	0	0	0	0	0	1
Blockiert Öffnungsimpulse	0	0	0	1	1	0

- rEc : Rechts
- LkS : Links
- Rr: Automatikbetrieb, Wohnbereich
- Sr: Halbautomatikbetrieb, Wohnbereich
- Rc: Automatikbetrieb, Hausbereich
- Sc: Halbautomatikbetrieb, Hausbereich
- Ind: Betrieb bei anwesendem Menschen



**Legende:**

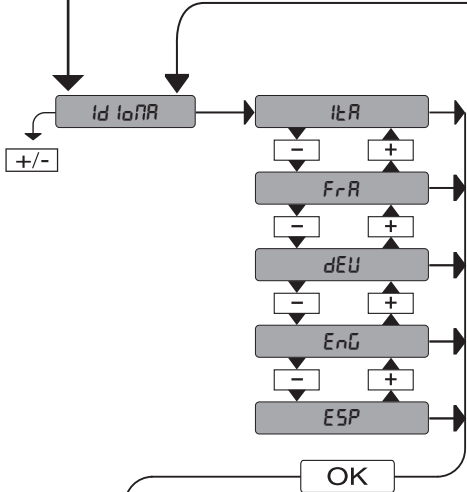
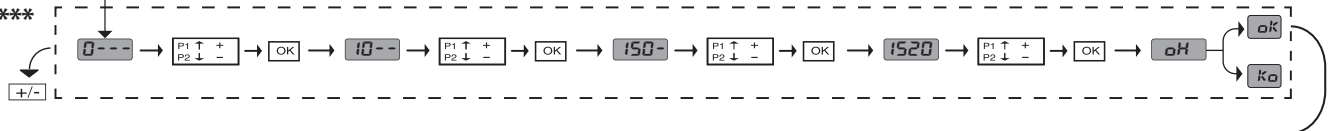
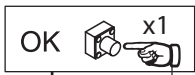
- + ↑ Aufwärts
- ↓ Abwärts
- OK ↵ Bestätigung/ Aufleuchten Display
- + - Zurück zum Hauptmenü

# MENUS SIMPLIFICADO (FIG.1)

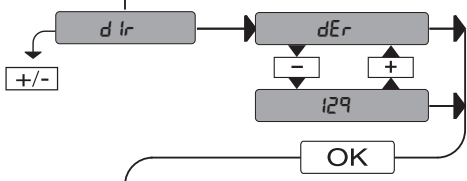
\*\*\* Introducción contraseña.

Solicitud con lógica Nivel Protección configurada a 1, 2, 3, 4

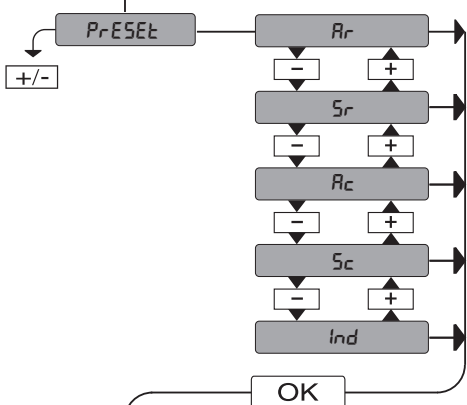
D814091 0AA00\_00



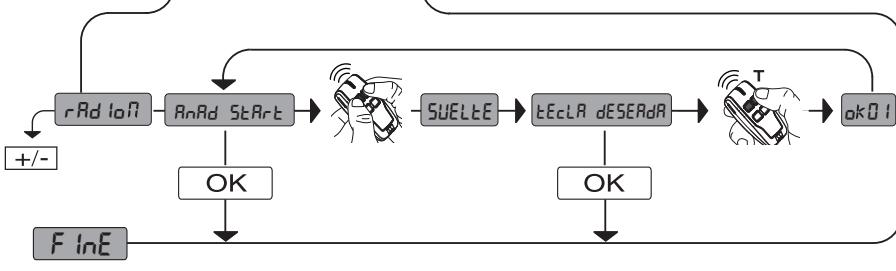
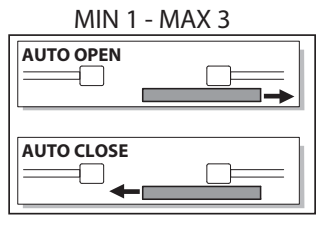
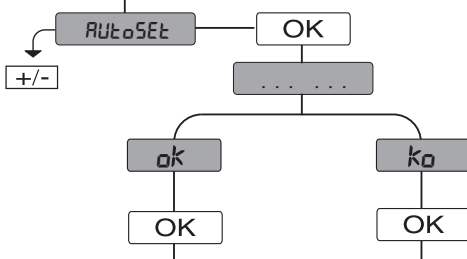
PRESET	DEFAULT	Rr	Sr	Rc	Sc	Ind
<b>PARÁMETROS</b>						
<b>LÓGICA</b>						
TCA	0	1	0	1	0	0
Movimiento paso a paso	0	1	0	1	0	0
Prealarma	0	0	0	1	1	0
Hombre presente	0	0	0	0	0	1
Bloqueo impulsos en fase de apertura	0	0	0	1	1	0



DEr: motor instalado a la derecha  
 IZq: motor instalado a la izquierda



Rr: funcionamiento automático, en viviendas  
 Sr: funcionamiento semi-aut, en viviendas  
 Rc: funcionamiento automático, en edificios  
 Sc: funcionamiento semi-aut, en edificios  
 Ind: funcionamiento con hombre presente



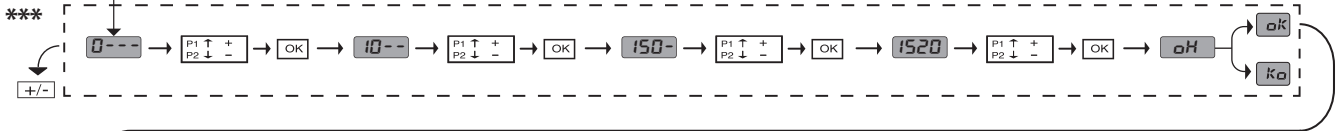
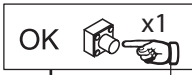
**LEGENDA**

- + ↑ Desplazar hacia arriba
- ↓ Desplazar hacia abajo
- OK ← Confirmación/ Encendido pantalla
- + - Retorno al menú principal

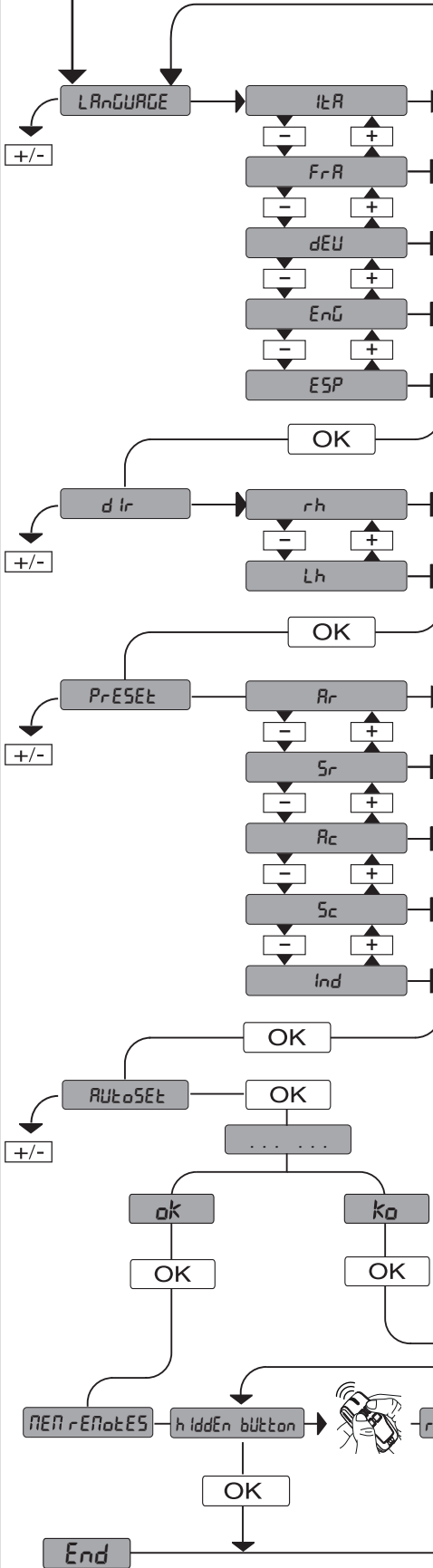
# SIMPLIFIED MENU (FIG.1)

\*\*\* Password invoeren.

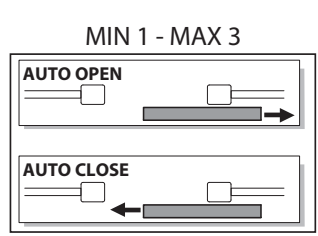
Aanvraag met logica Beschermingsniveau ingesteld op 1, 2, 3, 4



PRESET	DEFAULT	Rr	Sr	Rc	Sc	Ind
<b>PARAMETER</b>						
<b>LOGICA'S</b>						
TCA	0	1	0	1	0	0
Stap voor stap beweging	0	1	0	1	0	0
Vooralarm	0	0	0	1	1	0
Persoon aanwezig	0	0	0	0	0	1
Blokkeert impulsen bij opening	0	0	0	1	1	0

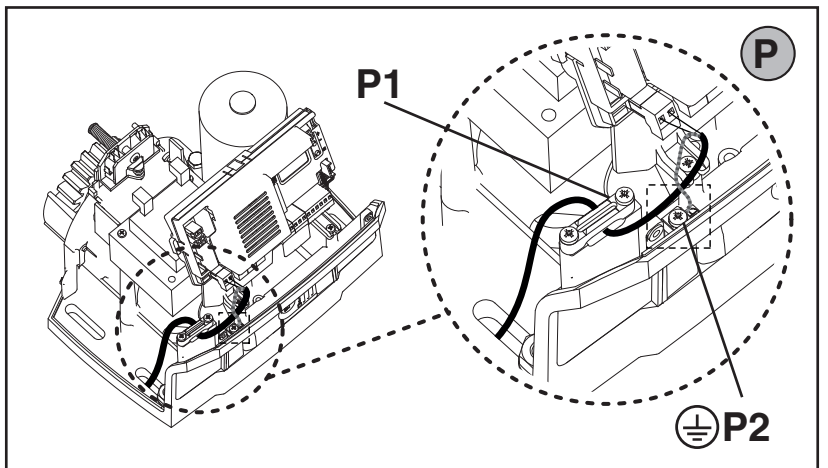
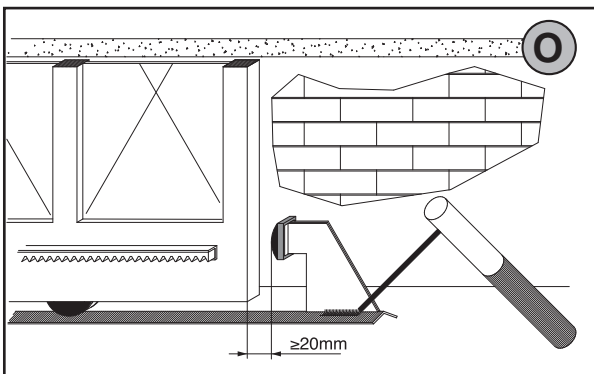
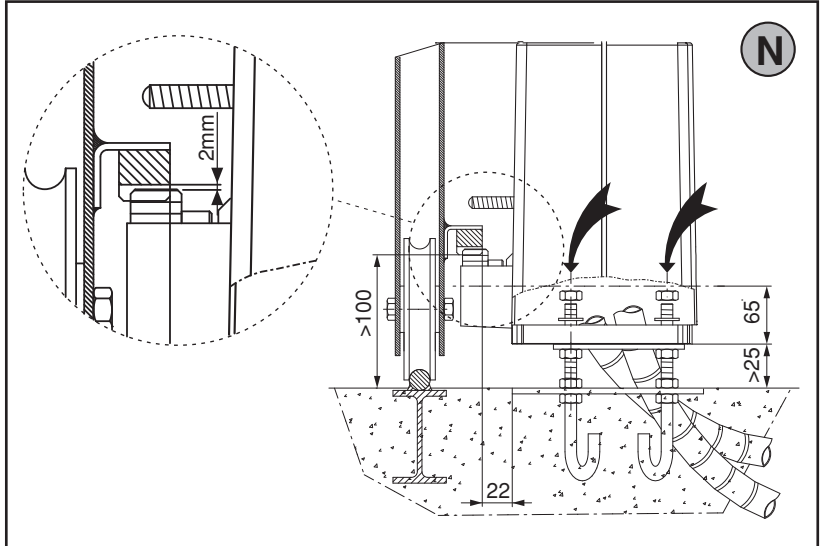
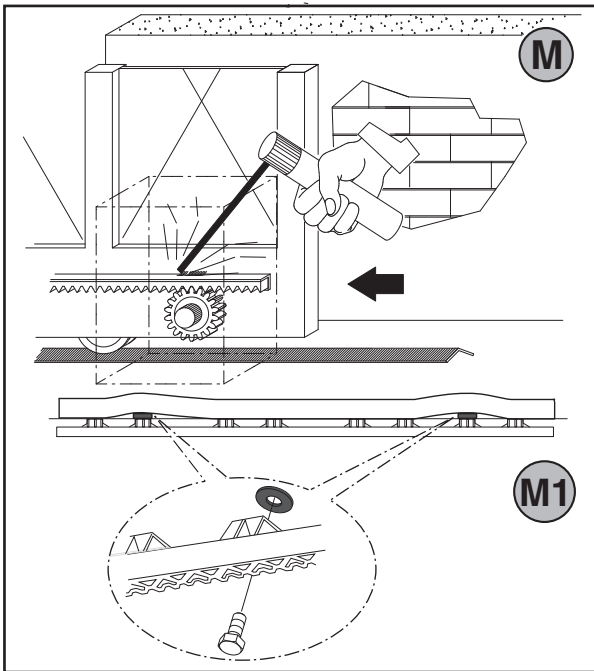
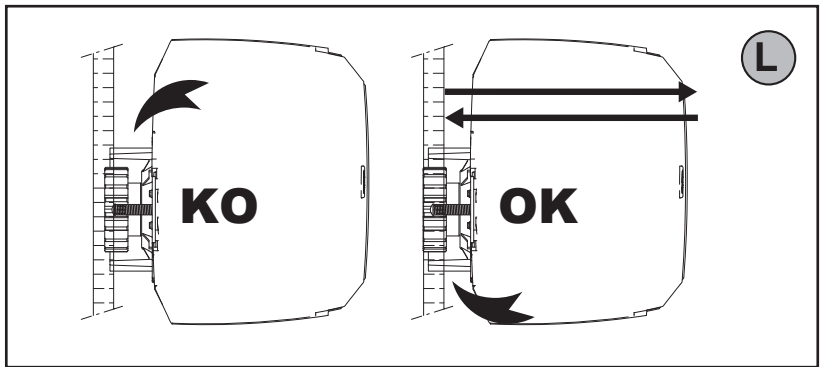
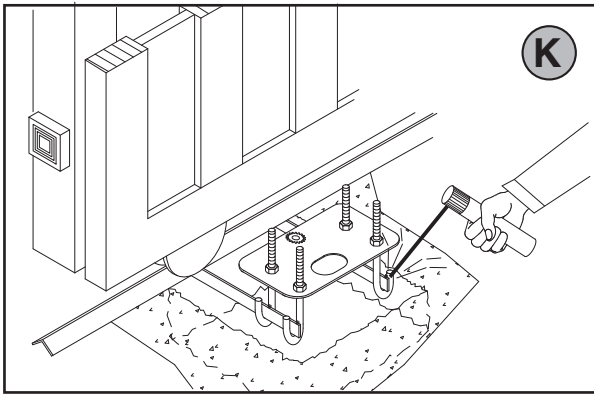
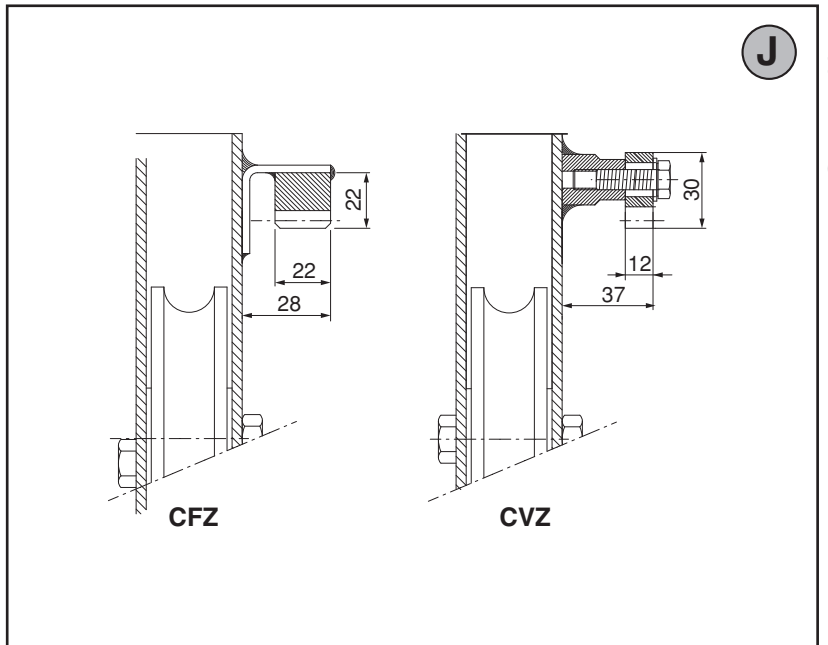
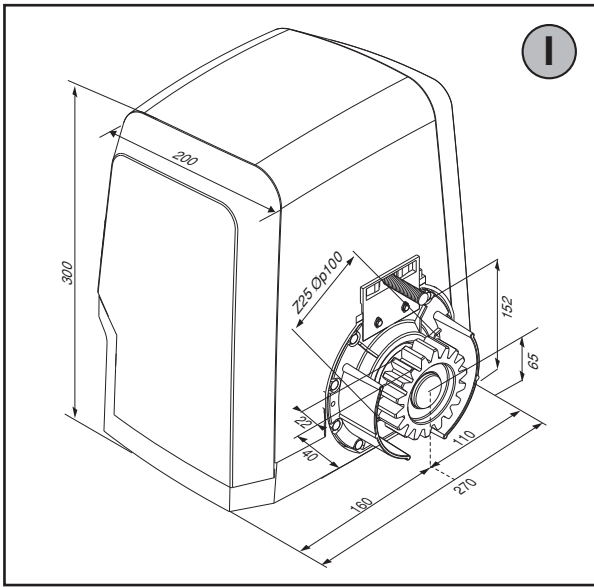


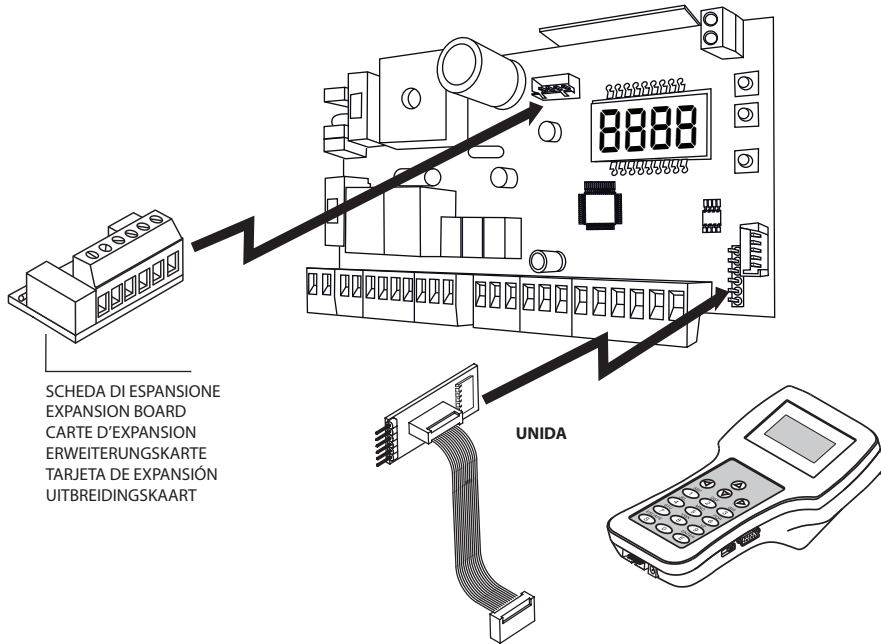
rh : motor installed on the right  
lh : motor installed on the left  
Rr : automatic operation, residential  
Sr : semiautomatic operation, residential  
Rc : automatic operation, commercial  
Sc : semiautomatic operation, commercial  
Ind: dead man operation



**LEGENDE**

- + ↑ Doorloop op
- ↓ Doorloop neer
- OK Bevestig / Aanschakeling display
- +/- Terugkeer naar het hoofdmenu





SCHEDA DI ESPANSIONE  
EXPANSION BOARD  
CARTE D'EXPANSION  
ERWEITERUNGSKARTE  
TARJETA DE EXPANSIÓN  
UITBREIDINGSKAART

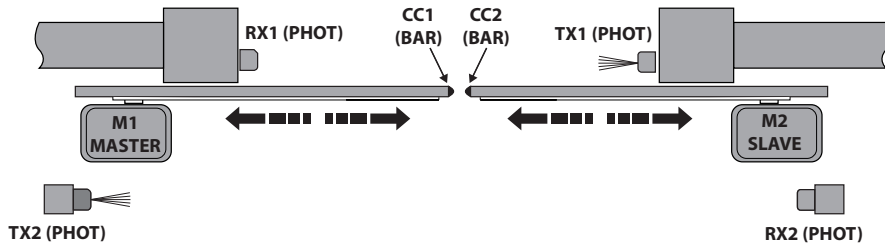
UNIDA

PROGRAMMATORE PALMARE UNIVERSALE  
UNIVERSAL PALMTOP PROGRAMMER  
PROGRAMMATEUR DE POCHE UNIVERSE  
UNIVERSELLEN PALMTOP-PROGRAMMIER  
PROGRAMADOR DE BOLSILLO UNIVERSAL  
PROGRAMMEERBARE UNIVERSELE PALMTOP



Indirizzato = 0  
Address = 0  
Adresse = 0  
Adresse = 0  
direzione = 0

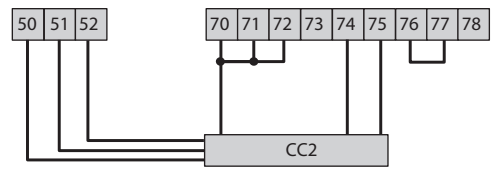
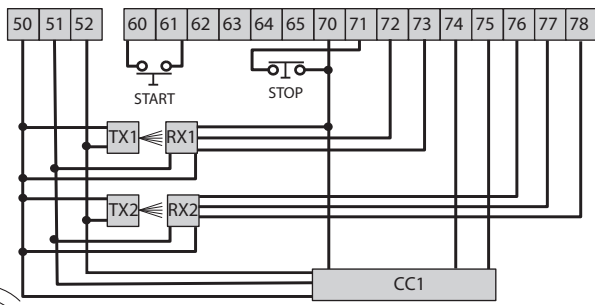
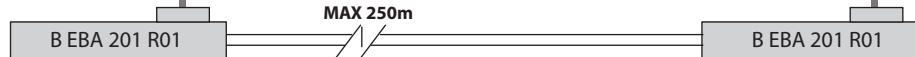
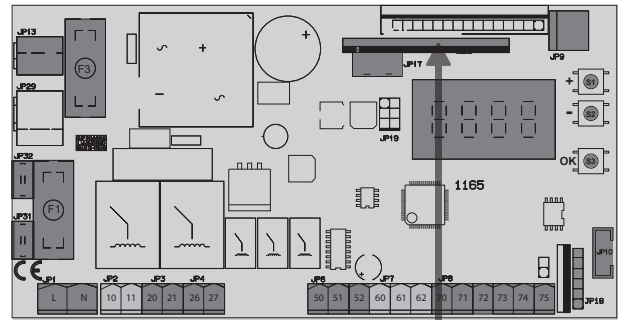
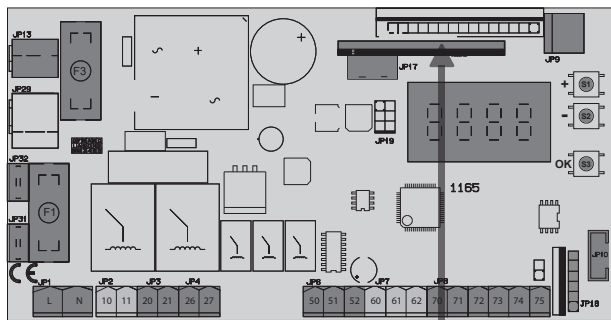
Modo Seriale = 3  
Serial Mode = 3  
Mode Serie = 3  
Serialer Modus = 3  
Modo Serial = 3



Indirizzato = 0  
Address = 0  
Adresse = 0  
Adresse = 0  
direzione = 0

Modo Seriale = 2  
Serial Mode = 2  
Mode Serie = 2  
Serialer Modus = 2  
Modo Serial = 2

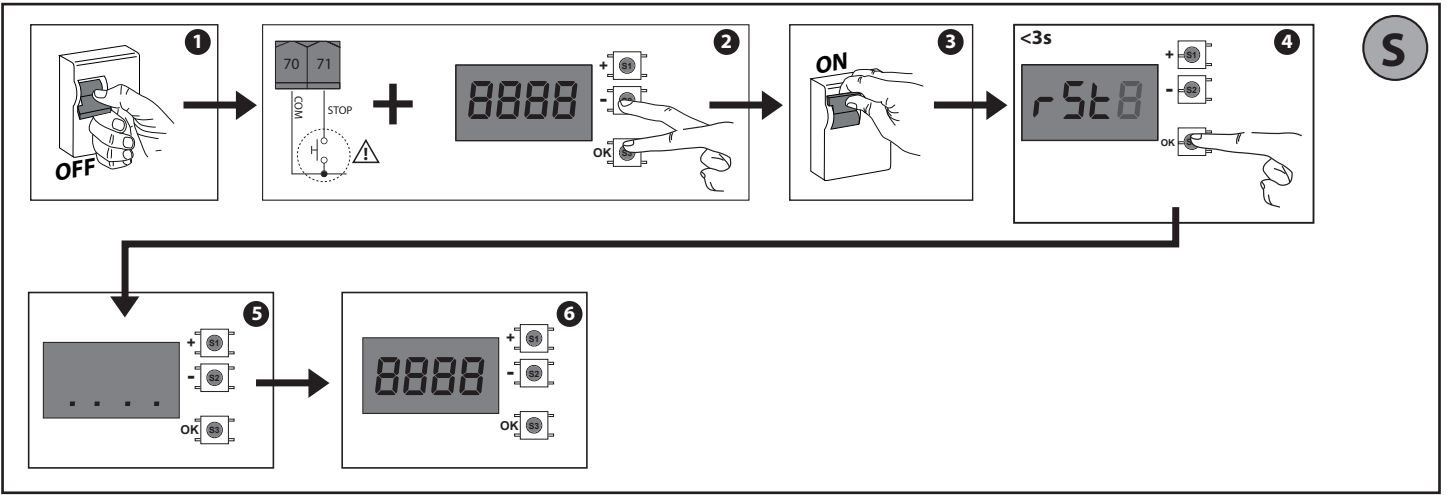
**ESEMPIO APPLICAZIONE ANTE CONTRAPPOSTE CON 1 PHOT E 2 BAR - SAMPLE APPLICATION WITH OPPOSITE LEAVES WITH 1 PHOT AND 2 BAR - EXEMPLE D'APPLICATION VANTAUX OPPOSÉS AVEC 1 PHOT ET 2 BAR - ANWENDUNGSBEISPIEL EINANDER ENTGEGENGESETZTE TORFLÜGEL MIT 1 PHOT UND 2 BAR - VOORBEELD TOEPASSING TEGENOVERGESTELDE VLEUGELS MET 1 PHOT EN 2 BAR**



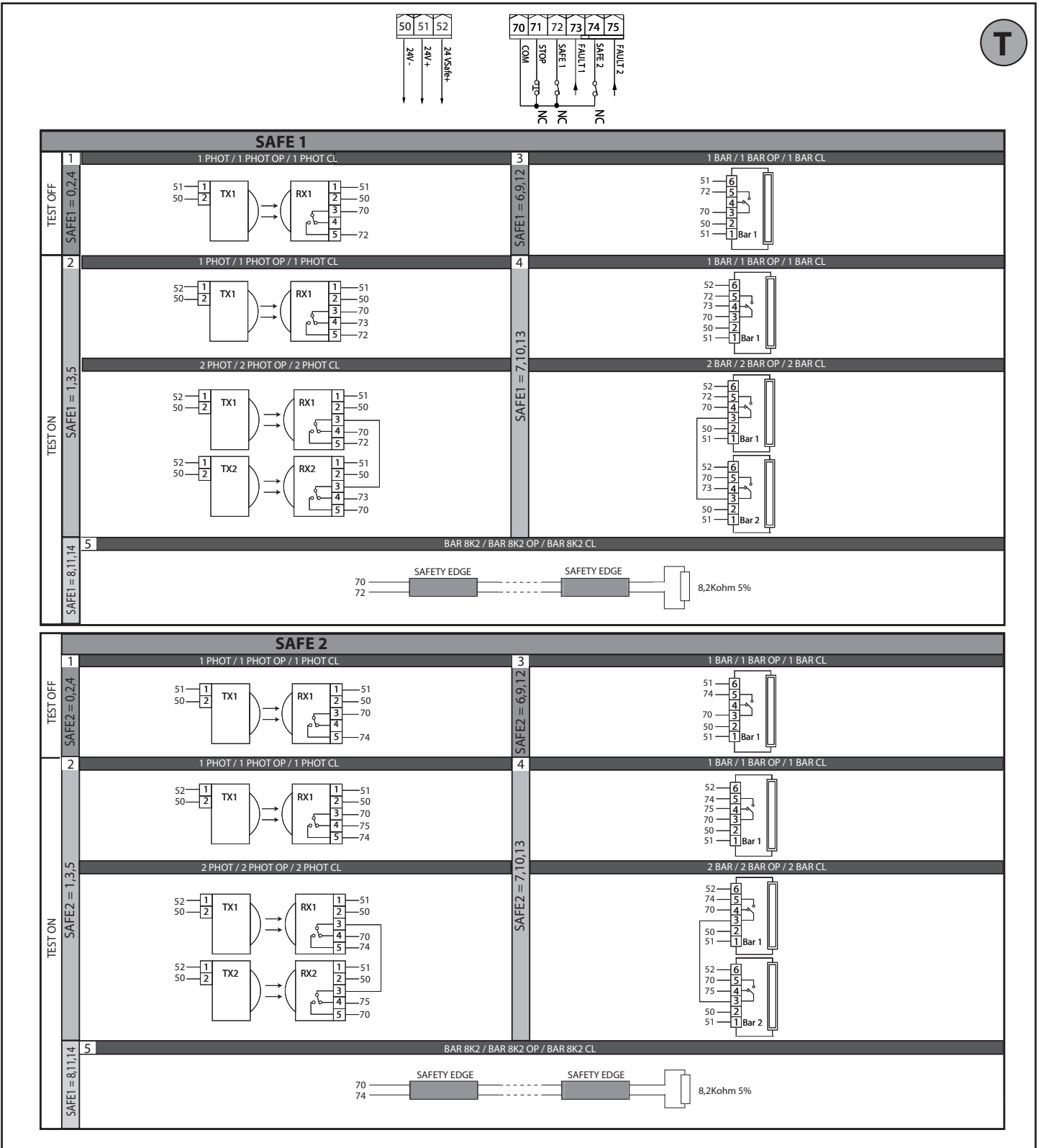
SAFE 2 SLAVE = SAFE 2 MASTER

SAFE 1 = 1  
SAFE 2 = 7 (≥6)  
SAFE 3 = 1

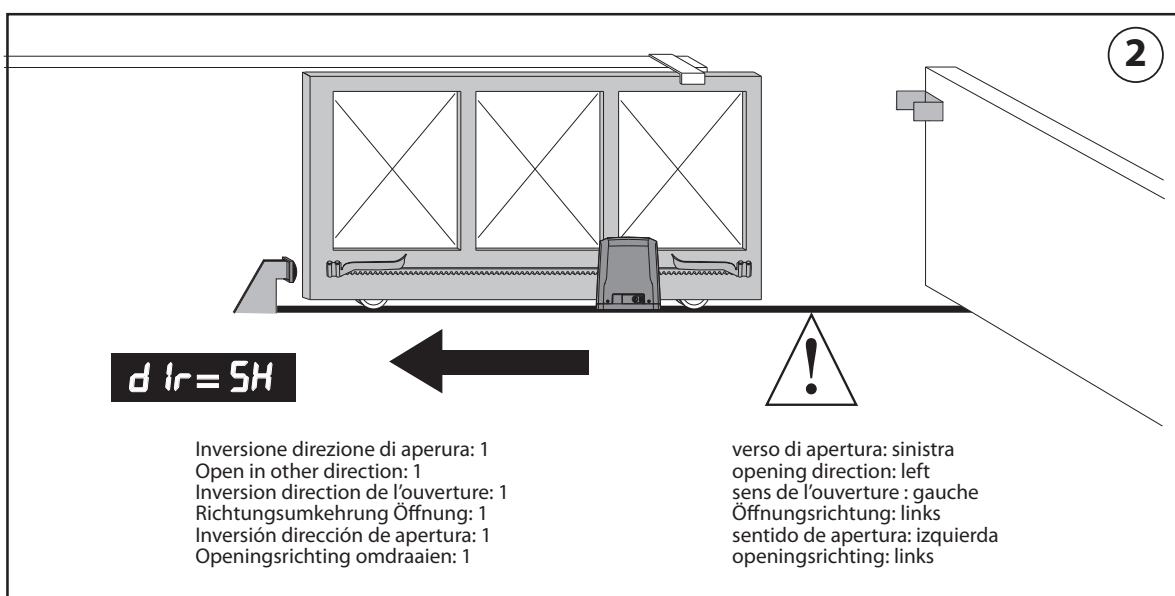
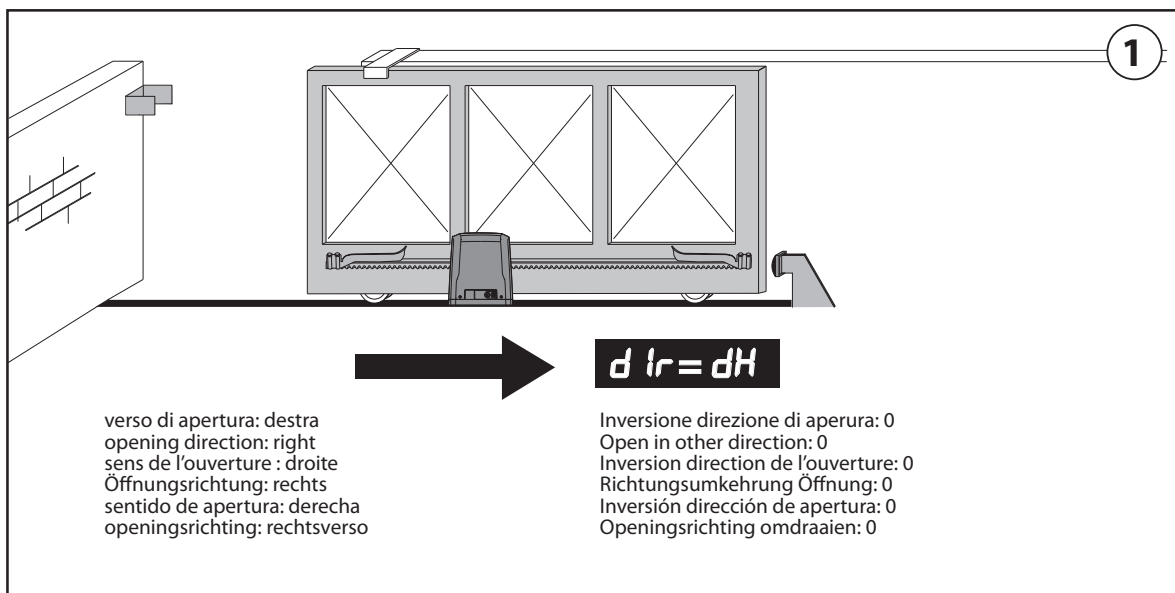
PER IL COLLEGAMENTO DI PIÙ FOTOCELLULE FARE RIFERIMENTO ALLA FIG. 5 - TO CONNECT SEVERAL PHOTOCELLS, REFER TO FIG. 5  
POUR BRANCHER PLUSIEURS PHOTOCELLULES CONSULTEZ LA FIG. 5 - BITTE NEHMEN SIE FÜR DEN ANSCHLUSS MEHRERER FOTOZELLEN AUF FIG. 5 BEZUG.  
PARA LA CONEXIÓN DE VARIAS FOTOCÉLULAS CONSULTAR LA FIG. 5 - VOOR HET VERBINDEN VAN MEERDERE FOTOCELLLEN ZIE FIG. 5



S



T

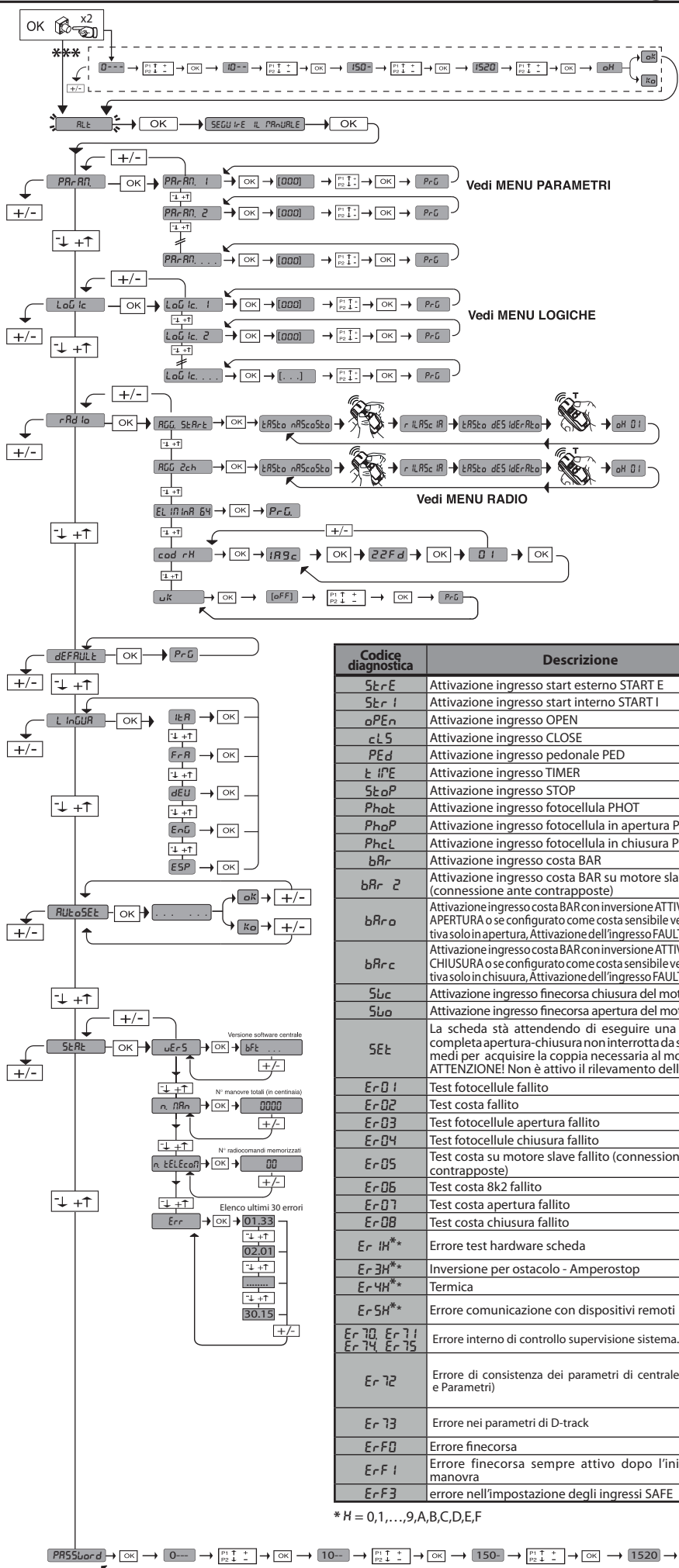


- Nel passaggio di configurazione logica da apertura destra/sinistra, non invertire il collegamento originale del connettore JP10.
- When switching logic configuration from right to left opening, do not swap over the original connection of terminal JP10.
- Lors du changement de configuration logique de l'ouverture droite/gauche, n'inversez pas la connexion d'origine des bornes JP10.
- Invertieren Sie bei der Änderung der Konfigurierung der Logik Öffnung rechts/links nicht den Originalanschluss der Steckverbindung JP10.
- En el paso de configuración lógica de apertura derecha/izquierda no invertir la conexión original del conector JP10.
- Bij de overgang van de configuratielogica rechts/links openen, de oorspronkelijke aansluiting van de connector JP10 niet omdraaien.

# ACCESSO AI MENU Fig. 2

D814091 0AA00\_00

**\*\*\* Inserimento password.**  
**Richiesta con logica Livello**  
**Protezione impostata a 1, 2, 3, 4**



**LEGENDA**

+
↑
Scorri su

-
↓
Scorri giù

OK
↵
Conferma/  
Accensione display

+
⊖

-
⊕

Uscita menu

Codice diagnostica	Descrizione	Note
StErE	Attivazione ingresso start esterno START E	
StEr I	Attivazione ingresso start interno START I	
oPErN	Attivazione ingresso OPEN	
clS	Attivazione ingresso CLOSE	
PEd	Attivazione ingresso pedonale PED	
t iPE	Attivazione ingresso TIMER	
StoP	Attivazione ingresso STOP	
PhoP	Attivazione ingresso fotocellula PHOT	
PhoP	Attivazione ingresso fotocellula in apertura PHOT OP	
PhcL	Attivazione ingresso fotocellula in chiusura PHOT CL	
bAr	Attivazione ingresso costa BAR	
bAr 2	Attivazione ingresso costa BAR su motore slave (connessione ante contrapposte)	
bAr o	Attivazione ingresso costa BAR con inversione ATTIVA SOLO IN APERTURA o se configurato come costa sensibile verificata attiva solo in apertura, Attivazione dell'ingresso FAULT associato	
bAr c	Attivazione ingresso costa BAR con inversione ATTIVA SOLO IN CHIUSURA o se configurato come costa sensibile verificata attiva solo in chiusura, Attivazione dell'ingresso FAULT associato	
Slc	Attivazione ingresso finecorsa chiusura del motore SWC	
Sl o	Attivazione ingresso finecorsa apertura del motore SWO	
SEt	La scheda stà attendendo di eseguire una manovra completa apertura-chiusura non interrotta da stop intermedi per acquisire la coppia necessaria al movimento. ATTENZIONE! Non è attivo il rilevamento dell'ostacolo	
Er 01	Test fotocellule fallito	Verificare collegamento fotocellule e/o impostazioni logiche
Er 02	Test costa fallito	Verificare collegamento coste e/o impostazioni logiche
Er 03	Test fotocellule apertura fallito	Verificare collegamento fotocellule e/o impostazione parametri/logiche
Er 04	Test fotocellule chiusura fallito	Verificare collegamento fotocellule e/o impostazione parametri/logiche
Er 05	Test costa su motore slave fallito (connessione ante contrapposte)	Verificare collegamento coste e/o impostazioni parametri/logiche
Er 06	Test costa 8k2 fallito	Verificare collegamento coste e/o impostazioni parametri/logiche
Er 07	Test costa apertura fallito	Verificare collegamento coste e/o impostazioni parametri/logiche
Er 08	Test costa chiusura fallito	Verificare collegamento coste e/o impostazioni parametri/logiche
Er 1H**	Errore test hardware scheda	-Verificare collegamenti al motore - Problemi hardware alla scheda (contattare l'assistenza tecnica)
Er 3H**	Inversione per ostacolo - Amperostop	Verificare eventuali ostacoli lungo il percorso
Er 4H**	Termica	Attendere il raffreddamento dell'automazione
Er 5H**	Errore comunicazione con dispositivi remoti	Verificare il collegamento con i dispositivi accessori e/o schede di espansione collegati via seriale
Er 70, Er 71, Er 74, Er 75	Errore interno di controllo supervisione sistema.	Provare a spegnere e riaccendere la scheda. Se il problema persiste contattare l'assistenza tecnica.
Er 72	Errore di consistenza dei parametri di centrale (Logiche e Parametri)	Premendo Ok vengono confermate le impostazioni rilevate. La scheda continuerà a funzionare con le impostazioni rilevate. <b>⚠ E' necessario verificare le impostazioni della scheda (Parametri e Logiche).</b>
Er 73	Errore nei parametri di D-track	Premendo Ok la scheda riprenderà a funzionare con D-track di default. <b>⚠ E' necessario effettuare un autose</b>
Er F0	Errore finecorsa	Verificare collegamenti finecorsa
Er F1	Errore finecorsa sempre attivo dopo l'inizio della manovra	Verificare collegamenti finecorsa, collegamenti motore
Er F3	errore nell'impostazione degli ingressi SAFE	Verificare la corretta impostazione degli ingressi SAFE

\* H = 0,1,...,9,A,B,C,D,E,F



**1) GENERALITÀ**


L'attuatore **ARES VELOCE SMART BT A500** offre un'ampia versatilità d'installazione, grazie alla posizione estremamente bassa del pignone, alla compattezza dell'attuatore e alla regolazione dell'altezza e profondità di cui dispone. Il limitatore di coppia elettronico, regolabile, garantisce la sicurezza contro lo schiacciamento. La manovra manuale d'emergenza si effettua con estrema facilità tramite una leva di sblocco.


L'arresto a fine corsa è controllato da microinterruttori elettromeccanici.

Il quadro comandi **MERAK SV** viene fornito dal costruttore con settaggio standard. Qualsiasi variazione, deve essere impostata mediante il programmatore a display incorporato o mediante programmatore palmare universale. Supporta completamente i protocolli EELINK e U-LINK.

Le caratteristiche principali sono:

- Controllo di 1 motore in bassa tensione
  - Rilevamento ostacoli
  - Ingressi separati per le sicurezze
  - Ingressi di comando configurabili
  - Ricevitore radio incorporato rolling-code con clonazione trasmettitori.
- La scheda è dotata di una morsettiera di tipo estraibile per rendere più agevole la manutenzione o la sostituzione. Viene fornita con una serie di ponti precablati per facilitare l'installatore in opera. I ponti riguardano i morsetti: 70-71, 70-72, 70-74. Se i morsetti sopraindicati vengono utilizzati, togliere i rispettivi ponti.

 "L'installazione deve essere fatta da personale qualificato (installatore professionale, secondo EN 12653) nell'osservanza della Buona Tecnica e delle norme vigenti".

 **ATTENZIONE - proteggere i bordi pericolosi in conformità a quanto previsto dalla norma EN12453 applicando coste attive e utilizzando gli ingressi SAFE1 e SAFE2**  
Per rilevamento ostacoli applicare costa attiva: **ASO SENTIR EDGE 115SK / BIRCHER EP45x99A1 (non in dotazione)**

**VERIFICA**

Il quadro **MERAK SV** effettua il controllo (verifica) dei relè di marcia e dei dispositivi di sicurezza (fotocellule), prima di eseguire ogni ciclo di apertura e chiusura. In caso di malfunzionamenti verificare il regolare funzionamento dei dispositivi collegati e controllare i cablaggi.

**2) DATI TECNICI**

MOTORE	
	<b>500</b>
Alimentazione	220-230V 50/60 Hz
Potenza assorbita	400 W
Modulo pignone	4mm (14 denti)
Velocità anta	25 m/min
Peso anta max	500 Kg
Coppia max	20 Nm
Reazione all'urto	Limitatore di coppia elettronico
Lubrificazione	Grasso permanente
Manovra manuale	Sblocco meccanico a leva
Tipo di utilizzo	intensivo
Batterie tampone (opzionali)	2 batterie da 12V 1, 2Ah
Condizioni ambientali	-20 + 55 °C
Grado di protezione	IP44
Rumorosità	<70dBA
Peso operatore	7 kg
Dimensioni	Vedi Fig. I

CENTRALE	
Isolamento rete/bassa tensione	> 2MOhm 500V ---
Temperatura di funzionamento	-20 + 55 °C
Protezione termica	Software
Rigidità dielettrica	rete/bt 3750V~ per 1 minuto
Alimentazione accessori	24V ~ (0,5A assorbimento max) 24V ~ safe
AUX 0	Contatto alimentato 24V ~ N.O. (1A max)
AUX 3	Contatto N.O. (24V~/1A max)
Fusibili	Fig. G
Radiricevente Rolling-Code incorporata	frequenza 433.92MHz
Impostazione parametri e opzioni	Display LCD / programmatore palmare universale
N.° Combinazioni	4 miliardi
N.° max. radiocomandi memorizzabili	63

**Versioni trasmettitori utilizzabili:**  
**Tutti i trasmettitori ROLLING CODE compatibili con**

**3) PREDISPOSIZIONE TUBI FIG.A**

Predisporre l'impianto elettrico facendo riferimento alle norme vigenti per gli impianti elettrici CEI 64-8, IEC364, armonizzazione HD384 ed altre norme nazionali.


**4) PREDISPOSIZIONE FISSAGGIO MOTORE FIG.B**

Predisporre uno scavo dove eseguire la piazzola di cemento dove andranno posizionati i tiranti rispettando le quote riportate in (FIG.B).


**5) RIMOZIONE CARTER DI COPERTURA FIG.C****5.1) MONTAGGIO MOTORE FIG.C1****6) MONTAGGIO ACCESSORI TRASMISSIONE FIG.D-D1**

Tipi di cremagliera consigliati (fig.I)

**7) CENTRAGGIO CREMAGLIERA RISPETTO AL PIGNONE FIG.J-K1-L**

 **PERICOLO - L'operazione di saldatura va eseguita da persona capace e dotata di tutti i dispositivi di protezione individuali previsti dalle norme di sicurezza vigenti FIG.K.**

**8) FISSAGGIO STAFFE FINECORSA FIG.E****9) FERMI D'ARRESTO FIG.O**

 **PERICOLO - Il cancello deve essere dotato dei fermi d'arresto meccanici sia in apertura che sia in chiusura, in modo da impedire la fuoriuscita del cancello dalla guida superiore. E devono essere solidamente fissati a terra, qualche centimetro oltre il punto d'arresto elettrico.**

**10) SBLOCCO MANUALE (Vedi MANUALE D'USO - FIG.3).**

Attenzione Non spingere VIOLENTEMENTE l'anta del cancello, ma ACCOMPAGNARLA per tutta la sua corsa.

**11) COLLEGAMENTO MORSETTIERA FIG. G-P**

Passati gli adeguati cavi elettrici nelle canalette e fissati i vari componenti dell'automazione nei punti prescelti, si passa al loro collegamento secondo le indicazioni e gli schemi riportati nei relativi manuali istruzioni. Effettuare la connessione della fase, del neutro e della terra (obbligatoria). Il cavo di rete va bloccato nell'apposito pressacavo (FIG.P-rif.P1), il conduttore di protezione (terra) con guaina isolante di colore giallo/verde, deve essere collegato nell'apposito serrafilo (FIG.P-rif.P2).

**AVVERTENZE -** Nelle operazioni di cablaggio ed installazione riferirsi alle norme vigenti e comunque ai principi di buona tecnica. I conduttori alimentati con tensioni diverse, devono essere fisicamente separati, oppure devono essere adeguatamente isolati con isolamento supplementare di almeno 1mm. I conduttori devono essere vincolati da un fissaggio supplementare in prossimità dei morsetti, per esempio mediante fascette. Tutti i cavi di collegamento devono essere mantenuti adeguatamente lontani dai dissipatori.

**11.1) COMANDI LOCALI Fig.G**

A display spento, la pressione del tasto + comanda un Open e del tasto - un Close. Un ulteriore pressione dei tasti, mentre l'automazione è in movimento, viene comandato uno STOP.

**12) DISPOSITIVI DI SICUREZZA**

**Nota: utilizzare solamente dispositivi di sicurezza riceventi con contatto in libero scambio.**

**12.1) DISPOSITIVI VERIFICATI Fig. S****12.2) COLLEGAMENTO DI 1 COPPIA DI FOTOCELLULE NON VERIFICATE Fig. H1****12.3) COLLEGAMENTO DI 1 COPPIA DI FOTOCELLULE VERIFICATE Fig. H2****13) ACCESSO AL MENU SEMPLIFICATO : FIG. 1****13.1) ACCESSO AI MENU: FIG. 2****13.2) MENU PARAMETRI (P-R-Rif) (TABELLA "A" PARAMETRI)****13.3) MENU LOGICHE (L-O-U-I-C) (TABELLA "B" LOGICHE)****13.4) MENU RADIO (R-Rid Ia) (TABELLA "C" RADIO)**

- **NOTA IMPORTANTE: CONTRASSEGNARE IL PRIMO TRASMETTITORE MEMORIZZATO CON IL BOLLINO CHIAVE (MASTER).**

Il primo trasmettitore, nel caso di programmazione manuale, assegna il CODICE CHIAVE DELLA RICEVENTE; questo codice risulta necessario per poter effettuare la successiva clonazione dei radiotrasmettitori.

La ricevente di bordo incorporato Clonix dispone inoltre di alcune importanti funzionalità avanzate:

- Clonazione del trasmettitore master (rolling-code o codice fisso).
- Clonazione per sostituzione di trasmettitori già inseriti nella ricevente.
- Gestione database trasmettitori.
- Gestione comunità di ricevitori.

Per l'utilizzo di queste funzionalità avanzate fate riferimento alle istruzioni del programmatore palmare universale ed alla Guida generale programmazioni riceventi.

**13.5) MENU DEFAULT (dEFRAULt)**

Riporta la centrale ai valori preimpostati dei DEFAULT. Dopo il ripristino è necessario effettuare un nuovo AUTOSSET.

**13.6) MENU LINGUA (L-INGUAR)**

Consente di impostare la lingua del programmatore a display.

**13.7) MENU AUTOSSET (AUtOSETt)**

Per ottenere un risultato migliore, si consiglia di eseguire l'autoset con motori a riposo (cioè non surriscaldati da un numero considerevole di manovre consecutive).

- Dare avvio ad una operazione di autosestaggio portandosi nell'apposito menu.
- Non appena premuto il pulsante OK viene visualizzato il messaggio ".....", la centrale comanda una manovra di apertura seguita da una manovra di chiusura, durante la quale viene automaticamente settato il valore minimo di

# MANUALE PER L'INSTALLAZIONE

D814091 0AA00\_00

	Morsetto	Definizione	Descrizione
Alimentazione	L	FASE	Alimentazione monofase
	N	NEUTRO	
	JP31	PRIM TRASF	Collegamento primario trasformatore
	JP32		
	JP13	SEC TRASF	Alimentazione scheda: 24V~ Secondario trasformatore
Motore	10	MOT +	Collegamento motore
	11	MOT -	
Aux	20	AUX 0 - CONTATTO ALIMENTATO 24V (N.O.) (1A MAX)	Uscita configurabile AUX 0 - Default LAMPEGGIANTE. 2° CANALE RADIO/ SPIA CANCELLO APERTO SCA/ Comando LUCE CORTESIA/ Comando LUCE ZONA/ LUCE SCALE/ ALLARME CANCELLO APERTO/ LAMPEGGIANTE/ ELETTRORERRATURA A SCATTO/ ELETTRORERRATURA A MAGNETE/ MANUTENZIONE/ LAMPEGGIANTE E MANUTENZIONE. Far riferimento alla tabella "Configurazione delle uscite AUX".
	21		
	26	AUX 3 - CONTATTO LIBERO (N.O.) (Max 24V 1A)	Uscita configurabile AUX 3 - Default Uscita 2° CANALE RADIO. 2° CANALE RADIO/ SPIA CANCELLO APERTO SCA/ Comando LUCE CORTESIA/ Comando LUCE ZONA/ LUCE SCALE/ ALLARME CANCELLO APERTO/ LAMPEGGIANTE/ ELETTRORERRATURA A SCATTO/ ELETTRORERRATURA A MAGNETE/ MANUTENZIONE/ LAMPEGGIANTE E MANUTENZIONE. Far riferimento alla tabella "Configurazione delle uscite AUX".
	27		
Finecorsa	41	+REF SWE	Comune finecorsa
	42	SWC	Finecorsa di chiusura SWC (N.C.).
	43	SWO	Finecorsa di apertura SWO (N.C.).
Alim. Accessori	50	24V~ (-)	Uscita alimentazione accessori.
	51	24V ~ (+)	
	52	24 Vsafe	Uscita alimentazione per dispositivi di sicurezza verificati (trasmettitore fotocellule e trasmettitore costa sensibile). Uscita attiva solo durante il ciclo di manovra.
Comandi	60	Comune	Comune ingressi IC 1 e IC 2
	61	IC 1	Ingresso di comando configurabile 1 (N.O.) - Default START E. START E / START I / OPEN / CLOSE / PED / TIMER / TIMER PED Far riferimento alla tabella "Configurazione degli ingressi di comando".
	62	IC 2	Ingresso di comando configurabile 2 (N.O.) - Default PED. START E / START I / OPEN / CLOSE / PED / TIMER / TIMER PED Far riferimento alla tabella "Configurazione degli ingressi di comando".
Sicurezze	70	Comune	Comune ingressi STOP, SAFE 1 e SAFE 2
	71	STOP	Il comando interrompe la manovra. (N.C.) Se non si utilizza lasciare il ponticello inserito.
	72	SAFE 1	Ingresso di sicurezza configurabile 1 (N.C.) - Default PHOT. PHOT / PHOT TEST / PHOT OP / PHOT OP TEST / PHOT CL / PHOT CL TEST / BAR / BAR TEST / BAR 8K2 / BAR OP / BAR OP TEST / BAR 8K2 OP / BAR CL / BAR CL TEST / BAR 8K2 CL Far riferimento alla tabella "Configurazione degli ingressi di sicurezza".
	73	FAULT 1	Ingresso verifica dispositivi di sicurezza collegati al SAFE 1.
	74	SAFE 2	Ingresso di sicurezza configurabile 2 (N.C.) - Default BAR. PHOT / PHOT TEST / PHOT OP / PHOT OP TEST / PHOT CL / PHOT CL TEST / BAR / BAR TEST / BAR 8K2 / BAR OP / BAR OP TEST / BAR 8K2 OP / BAR CL / BAR CL TEST / BAR 8K2 CL Far riferimento alla tabella "Configurazione degli ingressi di sicurezza".
	75	FAULT 2	Ingresso verifica dispositivi di sicurezza collegati al SAFE 2.
Antenna	Y	ANTENNA	Ingresso antenna.
	#	SHIELD	Usare una antenna accordata sui 433MHz. Per il collegamento Antenna-Ricevente usare cavo coassiale RG58. La presenza di masse metalliche a ridosso dell'antenna, può disturbare la ricezione radio. In caso di scarsa portata del trasmettitore, spostare l'antenna in un punto più idoneo.

## Configurazione delle uscite AUX

Logica Aux= 0 - Uscita 2° CANALE RADIO. Il contatto rimane chiuso per 1s all'attivazione del 2° canale radio.
Logica Aux= 1 - Uscita SPIA CANCELLO APERTO SCA. Il contatto rimane chiuso durante l'apertura e ad anta aperta, intermittente durante la chiusura, aperto ad anta chiusa.
Logica Aux= 2 - Uscita comando LUCE CORTESIA. Il contatto rimane chiuso per 90 secondi dopo l'ultima manovra.
Logica Aux= 3 - Uscita comando LUCE ZONA. Il contatto rimane chiuso per tutta la durata della manovra.
Logica Aux= 4 - Uscita LUCE SCALE. Il contatto rimane chiuso per 1 secondo all'inizio della manovra.
Logica Aux= 5 - Uscita ALLARME CANCELLO APERTO. Il contatto rimane chiuso se l'anta rimane aperta per un tempo doppio rispetto al TCA impostato.
Logica Aux= 6 - Uscita per LAMPEGGIANTE. Il contatto rimane chiuso durante la movimentazione delle ante.
Logica Aux= 7 - Uscita per ELETTRORERRATURA A SCATTO. Il contatto rimane chiuso per 2 secondi ad ogni apertura.
Logica Aux= 8 - Uscita per ELETTRORERRATURA A MAGNETE. Il contatto rimane chiuso a cancello chiuso.
Logica Aux= 9 - Uscita MANUTENZIONE. Il contatto rimane chiuso al raggiungimento del valore impostato nel parametro Manutenzione, per segnalare la richiesta di manutenzione.
Logica Aux= 10 - Uscita LAMPEGGIANTE E MANUTENZIONE. Il contatto rimane chiuso durante la movimentazione delle ante. Se viene raggiunto il valore impostato nel parametro Manutenzione, a fine manovra, ad anta chiusa, il contatto per 4 volte si chiude per 10s e si apre per 5s per segnalare la richiesta di manutenzione.

**Nota: Se nessuna uscita è configurata come Uscita 2° canale radio, il 2° canale radio comanda l'apertura pedonale.**

## Configurazione degli ingressi di comando

Logica IC= 0 - Ingresso configurato come Start E. Funzionamento secondo la Logica $\Gamma_{\text{ow}}PR55\text{o}$ PR55o. Start esterno per la gestione semaforo.
Logica IC= 1 - Ingresso configurato come Start I. Funzionamento secondo la Logica $\Gamma_{\text{ow}}PR55\text{o}$ PR55o. Start interno per la gestione semaforo.
Logica IC= 2 - Ingresso configurato come Open. Il comando esegue un'apertura. Se l'ingresso rimane chiuso, le ante rimangono aperte fino all'apertura del contatto. A contatto aperto l'automazione chiude dopo il tempo di tca, se attivato.
Logica IC= 3 - Ingresso configurato come Close. Il comando esegue una chiusura.
Logica IC= 4 - Ingresso configurato come Ped. Il comando esegue un'apertura pedonale, parziale. Funzionamento secondo la Logica $\Gamma_{\text{ow}}PR55\text{o}$ PR55o.
Logica IC= 5 - Ingresso configurato come Timer. Funzionamento analogo al open ma la chiusura è garantita anche dopo l'assenza di rete.
Logica IC= 6 - Ingresso configurato come Timer Ped. Il comando esegue un'apertura pedonale, parziale. Se l'ingresso rimane chiuso, l'anta rimane aperta fino all'apertura del contatto. Se il l'ingresso rimane chiuso e viene attivato un comando di Start E, Start I o Open viene eseguita una manovra completa per poi ripristinarsi in apertura pedonale. La chiusura è garantita anche dopo l'assenza di rete.

## Configurazione degli ingressi di sicurezza

Logica SAFE= 0 - Ingresso configurato come Phot, fotocellula non verificata (*) (Fig.T, rif.1). Consente la connessione di dispositivi non dotati di contatto supplementare di verifica. In caso di oscuramento, le fotocellule sono attive sia in apertura che in chiusura. Un oscuramento della fotocellula in chiusura, inverte il moto solo dopo il disimpegno della fotocellula. Se non si utilizza lasciare il ponticello inserito.
Logica SAFE= 1 - Ingresso configurato come Phot test, fotocellula verificata. (Fig.T, rif.2). Attiva la verifica delle fotocellule ad inizio manovra. In caso di oscuramento, le fotocellule sono attive sia in apertura che in chiusura. Un oscuramento della fotocellula in chiusura, inverte il moto solo dopo il disimpegno della fotocellula.
Logica SAFE= 2 - Ingresso configurato come Phot op, fotocellula attiva solo in apertura non verificata (*) (Fig.T, rif.1). Consente la connessione di dispositivi non dotati di contatto supplementare di verifica. In caso di oscuramento è escluso il funzionamento della fotocellula in chiusura. In fase di apertura blocca il moto per la durata dell'oscuramento della fotocellula. Se non si utilizza lasciare il ponticello inserito.
Logica SAFE= 3 - Ingresso configurato come Phot op test, fotocellula verificata attiva solo in apertura (Fig.T, rif.2). Attiva la verifica delle fotocellule ad inizio manovra. In caso di oscuramento è escluso il funzionamento della fotocellula in chiusura. In fase di apertura blocca il moto per la durata dell'oscuramento della fotocellula.
Logica SAFE= 4 - Ingresso configurato come Phot cl, fotocellula attiva solo in chiusura non verificata (*) (Fig.T, rif.1). Consente la connessione di dispositivi non dotati di contatto supplementare di verifica. In caso di oscuramento è escluso il funzionamento della fotocellula in apertura. In fase di chiusura, inverte immediatamente. Se non si utilizza lasciare il ponticello inserito.
Logica SAFE= 5 - Ingresso configurato come Phot cl test, fotocellula verificata attiva solo in chiusura (Fig.T, rif.2). Attiva la verifica delle fotocellule ad inizio manovra. In caso di oscuramento è escluso il funzionamento della fotocellula in apertura. In fase di chiusura, inverte immediatamente.
Logica SAFE= 6 - Ingresso configurato come Bar, costa sensibile non verificata (*) (Fig.T, rif.3). Consente la connessione di dispositivi non dotati di contatto supplementare di verifica. Il comando inverte il movimento per 2 sec. Se non si utilizza lasciare il ponticello inserito
Logica SAFE= 7 - Ingresso configurato come Bar, costa sensibile verificata (Fig.T, rif.4). Attiva la verifica delle coste sensibili ad inizio manovra. Il comando inverte il movimento per 2 sec.
Logica SAFE= 8 - Ingresso configurato come Bar 8k2 (Fig.T, rif.5). Ingresso per bordo resistivo 8K2. Il comando inverte il movimento per 2 sec.
Logica SAFE=9 Ingresso configurato come Bar op, costa sensibile con inversione attiva solo in apertura, se attivata durante la chiusura effettua l'arresto dell'automazione (STOP) (Fig.T, rif. 3). Consente la connessione di dispositivi non dotati di contatto supplementare di verifica. L'intervento in fase di apertura provoca l'inversione del movimento per 2 sec, l'intervento in fase di chiusura provoca l'arresto. Se non si utilizza lasciare il ponticello inserito.
Logica SAFE=10 Ingresso configurato come Bar op test, costa sensibile verificata con inversione attiva solo in apertura, se attivata durante la chiusura effettua l'arresto dell'automazione (STOP) (Fig.T, rif. 4). Attiva la verifica delle coste sensibili ad inizio manovra. L'intervento in fase di apertura provoca l'inversione del movimento per 2 sec, l'intervento in fase di chiusura provoca l'arresto.
Logica SAFE=11 Ingresso configurato come Bar 8k2 op, costa 8k2 con inversione attiva solo in apertura, se attivata durante la chiusura effettua l'arresto dell'automazione (STOP) (Fig.T, rif. 5). L'intervento in fase di apertura provoca l'inversione del movimento per 2 sec, l'intervento in fase di chiusura provoca l'arresto.
Logica SAFE=12 Ingresso configurato come Bar cl costa sensibile con inversione attiva solo in chiusura, se attivata durante l'apertura effettua l'arresto dell'automazione (STOP) (Fig.T, rif. 3). Consente la connessione di dispositivi non dotati di contatto supplementare di verifica. L'intervento in fase di chiusura provoca l'inversione del movimento per 2 sec, l'intervento in fase di apertura provoca l'arresto. Se non si utilizza lasciare il ponticello inserito
Logica SAFE=13 Ingresso configurato come Bar cl test, costa sensibile verificata con inversione attiva solo in chiusura, se attivata durante l'apertura effettua l'arresto dell'automazione (STOP) (Fig.T, rif. 4). Attiva la verifica delle coste sensibili ad inizio manovra. L'intervento in fase di chiusura provoca l'inversione del movimento per 2 sec, l'intervento in fase di apertura provoca l'arresto.
Logica SAFE=14 Ingresso configurato come Bar 8k2 cl, costa 8k2 con inversione attiva solo in chiusura, se attivata durante l'apertura effettua l'arresto dell'automazione (STOP) (Fig.T, rif. 5). L'intervento in fase di chiusura provoca l'inversione del movimento per 2 sec, l'intervento in fase di apertura provoca l'arresto.

(\*) Se si si installano dispositivi di tipo "D" (come definiti dalla EN12453), collegati in modalità non verificata, prescrivere una manutenzione obbligatoria con frequenza almeno semestrale.

coppia necessario al movimento dell'anta.

Il numero di manovre necessarie all'autoset può variare da 1 a 3.

Durante questa fase è importante evitare l'oscuramento delle fotocellule, nonché l'utilizzo dei comandi START, STOP e del display.

La pressione contemporanea dei tasti + e - durante questa fase blocca l'automazione ed esce dall'autoset visualizzando KO.

Al termine di questa operazione la centrale di comando avrà automaticamente impostato i valori ottimali di coppia. Verificarli ed eventualmente modificarli come descritto in programmazione.

**ATTENZIONE!!** Verificare che il valore della forza d'impatto misurato nei punti previsti dalla norma EN12445, sia inferiore a quanto indicato nella norma EN 12453.

**Le forze di impatto possono essere ridotte mediante l'utilizzo di bordi deformabili.**

**Attenzione!!** Durante l'autosettaggio la funzione di rilevamento ostacoli non è attiva, l'installatore deve controllare il movimento dell'automazione ed impedire a persone o cose di avvicinarsi o sostare nel raggio di azione dell'automazione.

## SEQUENZA VERIFICA INSTALLAZIONE

1. Eseguire la manovra di AUTOSSET (\*)
2. Verificare le forze di impatto: se rispettano i limiti (\*\*) vai al punto 10 della sequenza altrimenti
3. Adeguare eventualmente i parametri di velocità e sensibilità (forza): vedi tabella parametri.
4. Riverificare le forze di impatto: se rispettano i limiti (\*\*) vai al punto 10 della sequenza altrimenti
5. Applicare una costa passiva
6. Riverificare le forze di impatto: se rispettano i limiti (\*\*) vai al punto 10 della sequenza altrimenti
7. Applicare dispositivi di protezione sensibili alla pressione o elettrosensibili (per esempio costa attiva)
8. Riverificare le forze di impatto: se rispettano i limiti (\*\*) vai al punto 10 della sequenza altrimenti
9. Consentire la movimentazione dell'azionamento solo in modalità "Uomo presente"
10. Assicurarsi che tutti i dispositivi di rilevamento presenza nell'area di manovra funzionino correttamente

(\*) Prima di eseguire l'autoset assicurarsi di avere effettuato correttamente tutte le operazioni di montaggio e di messa in sicurezza come prescritto dalle avvertenze per l'installazione del manuale della motorizzazione.

(\*\*) In funzione dell'analisi dei rischi potrebbe essere necessario comunque ricorrere alla applicazione di dispositivi di protezione sensibili

## 13.8) MENU STATISTICHE (Stat)

Consente di visualizzare la versione della scheda, il numero di manovre totali (in centinaia), il numero di radiocomandi memorizzati e gli ultimi 30 errori (le prime 2 cifre indicano la posizione, le ultime 2 il codice errore). L'errore 01 è quello più recente.

## 13.9) MENU PASSWORD (Password)

Consente di impostare una password per la programmazione della scheda via rete U-link.

Con la logica "LIVELLO PROTEZIONE" impostata a 1,2,3,4 viene richiesta per ac-

cedere ai menu di programmazione. Dopo 10 tentativi consecutivi di accesso falliti si dovranno attendere 3 minuti per un nuovo tentativo. Durante questo periodo ad ogni tentativo di accesso il display visualizza "BLOC". La password di default è 1234.

**14) COLLEGAMENTO CON SCHEDE DI ESPANSIONE E PROGRAMMATORE PALMARE UNIVERSALE VERSIONE > V1.40 (Fig.O)** Fare riferimento al manuale specifico.

**ATTENZIONE!** Un'errata impostazione può creare danni a persone, animali o cose.

## 15) MODULI OPZIONALI U-LINK

Fare riferimento alle istruzioni dei moduli U-link

## 15.1) ANTE SCORREVOLI CONTRAPPOSTE (Fig.R)

Fare riferimento alle istruzioni dei moduli U-link.

NOTA: Sulla scheda impostata come Slave, l'ingresso Costa (Costa/ Costa Test/ Costa 8k2), va configurato solitamente sul SAFE2.

## 16) INVERSIONE DELLA DIREZIONE DI APERTURA (Fig.U)

## 17) RIPRISTINO DELLE IMPOSTAZIONI DI FABBRICA (Fig.S)

**ATTENZIONE** riporta la centrale ai valori preimpostati da fabbrica e vengono cancellati tutti i radiocomandi in memoria.

**ATTENZIONE!** Un'errata impostazione può creare danni a persone, animali o cose.

- Togliere tensione alla scheda (Fig.S rif.1)

- Aprire l'ingresso Stop e premere contemporaneamente i tasti - e OK (Fig.S rif.2)

- Dare tensione alla scheda (Fig.S rif.3)

- Il display visualizza RST, entro 3s dare conferma premendo il tasto OK (Fig.S rif.4)

- Attendere che la procedura venga terminata (Fig.S rif.5)

- Procedura terminata (Fig.S rif.6)

# MANUALE PER L'INSTALLAZIONE

D814091 0AA00\_00

**TABELLA "A" - MENU PARAMETRI - (PRR-AP)**

Parametro	Min.	Max.	Default	Personali	Definizione	Descrizione
$t_{cA}$	0	120	10		Tempo chiusura automatica [s]	Tempo di attesa prima della chiusura automatica.
$t_{SGO}^{b. SEP.}$	1	180	40		Tempo sgombero zona semaforica [s]	Tempo di sgombero della zona interessata dal traffico regolato dal semaforo.
$SP_{RLL}AP$	1(***)	50	10		Spazio di rallentamento in apertura [%]	Spazio di rallentamento in apertura del/i motore/i, espresso in percentuale della corsa totale. <b>ATTENZIONE:</b> Dopo una modifica del parametro sarà necessaria una manovra completa senza interruzioni. <b>ATTENZIONE: con "SET" a display non è attivo il rilevamento dell'ostacolo.</b>
$SP_{RLL}ch$	1(***)	50	10		Spazio di rallentamento in chiusura [%]	Spazio di rallentamento in chiusura del/i motore/i, espresso in percentuale della corsa totale. <b>ATTENZIONE:</b> Dopo una modifica del parametro sarà necessaria una manovra completa senza interruzioni. <b>ATTENZIONE: con "SET" a display non è attivo il rilevamento dell'ostacolo.</b>
$AP_{Ert. PRR2}IRLE$	10	99	20		Apertura parziale [%]	Spazio di apertura parziale in percentuale rispetto all'apertura totale, a seguito attivazione comando pedonale PED.
$For_{2A}AP$	1	99	50		Forza anta/e in apertura [%]	Forza esercitata dall'anta/e in apertura. Rappresenta la percentuale di forza erogata, oltre quella memorizzata durante l'autoset (e successivamente aggiornata), prima di generare un allarme ostacolo. Il parametro viene impostato automaticamente dall'autoset. <b>ATTENZIONE: Influisce direttamente nella forza di impatto: verificare che con il valore impostato vengano rispettate le norme di sicurezza vigenti (*). Installare se necessario dispositivi di sicurezza antischiacciamento (**).</b>
$For_{2A}ch$	1	99	50		Forza anta/e in chiusura [%]	Forza esercitata dall'anta/e in chiusura. Rappresenta la percentuale di forza erogata, oltre quella memorizzata durante l'autoset (e successivamente aggiornata), prima di generare un allarme ostacolo. Il parametro viene impostato automaticamente dall'autoset. <b>ATTENZIONE: Influisce direttamente nella forza di impatto: verificare che con il valore impostato vengano rispettate le norme di sicurezza vigenti (*). Installare se necessario dispositivi di sicurezza antischiacciamento (**).</b>
$For_{2A}r_{ALL}AP$	1	99	50		Forza anta/e in apertura in rallentamento [%]	Forza esercitata dall'anta/e in apertura a velocità di rallentamento. Rappresenta la percentuale di forza erogata, oltre quella memorizzata durante l'autoset (e successivamente aggiornata), prima di generare un allarme ostacolo. Il parametro viene impostato automaticamente dall'autoset. <b>ATTENZIONE: Influisce direttamente nella forza di impatto: verificare che con il valore impostato vengano rispettate le norme di sicurezza vigenti (*). Installare se necessario dispositivi di sicurezza antischiacciamento (**).</b>
$For_{2A}r_{ALL}ch$	1	99	50		Forza anta/e in chiusura in rallentamento [%]	Forza esercitata dall'anta/e in chiusura a velocità di rallentamento. Rappresenta la percentuale di forza erogata, oltre quella memorizzata durante l'autoset (e successivamente aggiornata), prima di generare un allarme ostacolo. Il parametro viene impostato automaticamente dall'autoset. <b>ATTENZIONE: Influisce direttamente nella forza di impatto: verificare che con il valore impostato vengano rispettate le norme di sicurezza vigenti (*). Installare se necessario dispositivi di sicurezza antischiacciamento (**).</b>
$v_{EL}AP$	15	99	99		Velocità in apertura [%]	Percentuale della velocità massima raggiungibile in apertura dal/i motore/i. <b>ATTENZIONE: Dopo una modifica del parametro sarà necessaria una manovra completa senza interruzioni.</b> <b>ATTENZIONE: con "SET" a display non è attivo il rilevamento dell'ostacolo.</b>
$v_{EL}ch$	15	99	99		Velocità in chiusura [%]	Percentuale della velocità massima raggiungibile in chiusura dal/i motore/i. <b>ATTENZIONE: Dopo una modifica del parametro sarà necessaria una manovra completa senza interruzioni.</b> <b>ATTENZIONE: con "SET" a display non è attivo il rilevamento dell'ostacolo.</b>
$v_{EL}r_{ALL}$	15	30	25		Velocità rallentamento [%]	Velocità del/i motore/i in apertura e in chiusura nella fase di rallentamento, espressa in percentuale della velocità massima di regime. <b>ATTENZIONE: Dopo una modifica del parametro sarà necessaria una manovra completa senza interruzioni.</b> <b>ATTENZIONE: Con "SET" a display non è attivo il rilevamento dell'ostacolo.</b>
$PR_{nUtEn-2}ionE$	0	250	0		Programmazione numero manovre soglia manutenzione [in centinaia]	Permette di impostare un numero di manovre dopo il quale viene segnalata la richiesta di manutenzione sull'uscita AUX configurata come Manutenzione o Lampeggiante e Manutenzione



(\*) Nell'Unione Europea applicare la EN12453 per i limiti di forza, e la EN12445 per il metodo di misura.

(\*\*) Le forze di impatto possono essere ridotte mediante l'utilizzo di bordi deformabili.

(\*\*\*) Se il valore calcolato risulta inferiore di 30 cm, viene impostato a 30 cm.

**TABELLA "B" - LOGICHE - (LOG IC)**

Logica	Definizione	Default	Barrare il settaggio eseguito	Opzioni																								
$t_{cA}$	Tempo Chiusura Automatica	0	0	Logica non attiva																								
			1	Attiva la chiusura automatica																								
$ch_{RAP}IdR$	Chiusura rapida	0	0	Logica non attiva																								
			1	Chiude dopo 3 secondi dal disimpegno delle fotocellule prima di attendere il termine del TCA impostato																								
$MOV. PASSO PASSO$	Movimento passo passo	0	0	Gli ingressi configurati come Start E, Start I, Ped funzionano con la logica 4 passi.																								
			1	Gli ingressi configurati come Start E, Start I, Ped funzionano con la logica 3 passi. L'impulso durante la fase di chiusura inverte il movimento.																								
			2	Gli ingressi configurati come Start E, Start I, Ped funzionano con la logica 2 passi. Ad ogni impulso inverte il movimento.																								
				<table border="1" style="width: 100%; text-align: center;"> <thead> <tr> <th colspan="4">mov. passo passo</th> </tr> <tr> <th></th> <th>2 PASSI</th> <th>3 PASSI</th> <th>4 PASSI</th> </tr> </thead> <tbody> <tr> <td>CHIUSA</td> <td rowspan="2">APRE</td> <td rowspan="2">APRE</td> <td>APRE</td> </tr> <tr> <td>IN CHIUSURA</td> <td>STOP</td> </tr> <tr> <td>APERTA</td> <td rowspan="2">CHIUDE</td> <td rowspan="2">CHIUDE</td> <td>CHIUDE</td> </tr> <tr> <td>IN APERTURA</td> <td>STOP + TCA</td> </tr> <tr> <td>DOPO STOP</td> <td>APRE</td> <td>APRE</td> <td>APRE</td> </tr> </tbody> </table>	mov. passo passo					2 PASSI	3 PASSI	4 PASSI	CHIUSA	APRE	APRE	APRE	IN CHIUSURA	STOP	APERTA	CHIUDE	CHIUDE	CHIUDE	IN APERTURA	STOP + TCA	DOPO STOP	APRE	APRE	APRE
mov. passo passo																												
	2 PASSI	3 PASSI	4 PASSI																									
CHIUSA	APRE	APRE	APRE																									
IN CHIUSURA			STOP																									
APERTA	CHIUDE	CHIUDE	CHIUDE																									
IN APERTURA			STOP + TCA																									
DOPO STOP	APRE	APRE	APRE																									
$Pr_{EALL}$	Preallarme	0	0	Il lampeggiante si accende contemporaneamente alla partenza del/i motore/i.																								
			1	Il lampeggiante si accende circa 3 secondi prima della partenza del/i motore/i																								

Logica	Definizione	Default	Barrare il settaggio eseguito	Opzioni
Uomo PRESENTE	Uomo presente	0	0	Funzionamento ad impulsi.
			1	Funzionamento ad Uomo Presente. L'ingresso 61 viene configurato come OPEN UP. L'ingresso 62 viene configurato come CLOSE UP. La manovra continua finché viene mantenuta la pressione sui tasti di OPEN UP o CLOSE UP.  <b>ATTENZIONE: non sono attive le sicurezze.</b>
			2	Funzionamento Uomo Presente Emergency. Normalmente funzionamento ad impulsi. Se la scheda fallisce i test delle sicurezze (fotocellula o costa, Er0x) per 3 volte consecutivamente, viene abilitato il funzionamento ad Uomo Presente attivo per 1 minuto dopo il rilascio dei tasti OPEN UP - CLOSE UP. L'ingresso 61 viene configurato come OPEN UP. L'ingresso 62 viene configurato come CLOSE UP.  <b>ATTENZIONE: con Uomo Presente Emergency non sono attive le sicurezze.</b>
bL. iPPRP	Blocca impulsi in apertura	0	0	L'impulso degli ingressi configurati come Start E, Start I, Ped hanno effetto durante l'apertura.
			1	L'impulso degli ingressi configurati come Start E, Start I, Ped non hanno effetto durante l'apertura.
bL. iPPtCR	Blocca impulsi in TCA	0	0	L'impulso degli ingressi configurati come Start E, Start I, Ped hanno effetto durante la pausa TCA.
			1	L'impulso degli ingressi configurati come Start E, Start I, Ped non hanno effetto durante la pausa TCA.
bL. iPPch	Blocca impulsi in chiusura	0	0	L'impulso degli ingressi configurati come Start E, Start I, Ped hanno effetto durante la chiusura.
			1	L'impulso degli ingressi configurati come Start E, Start I, Ped non hanno effetto durante la chiusura.
Ice	Funzione Ice	0	0	La soglia di intervento della protezione amperostop rimane fissa al valore impostato.
			1	La centrale esegue automaticamente ad ogni partenza una compensazione della soglia di intervento dell'allarme ostacolo. Verificare che il valore della forza d'impatto misurato nei punti previsti dalla norma EN12445, sia inferiore a quanto indicato nella norma EN 12453. Nel dubbio utilizzare dispositivi di sicurezza ausiliari. Questa funzione è utile nel caso di installazioni funzionanti a basse temperature. <b>ATTENZIONE: dopo avere attivato questa funzione è necessario effettuare una manovra di autoset.</b>
Inud IrEz. RP	Inversione direzione di apertura	0	0	Funzionamento standard (Fig.U Rif.1).
			1	Viene invertito il verso di apertura rispetto al funzionamento standard (Fig.U Rif.2)
SAFE 1	Configurazione dell'ingresso di sicurezza SAFE 1. 72	0	0	Ingresso configurato come Phot, fotocellula.
			1	Ingresso configurato come Phot test, fotocellula verificata.
			2	Ingresso configurato come Phot op, fotocellula attiva solo in apertura.
			3	Ingresso configurato come Phot op test, fotocellula verificata attiva solo in apertura.
SAFE 2	Configurazione dell'ingresso di sicurezza SAFE 2. 74	6	4	Ingresso configurato come Phot cl, fotocellula attiva solo in chiusura.
			5	Ingresso configurato come Phot cl test, fotocellula verificata attiva solo in chiusura.
			6	Ingresso configurato come Bar, costa sensibile.
			7	Ingresso configurato come Bar, costa sensibile verificata.
			8	Ingresso configurato come Bar 8k2.
			9	Ingresso configurato come Bar OP, costa sensibile con inversione attiva solo in apertura. In chiusura si ottiene lo stop del movimento.
			10	Ingresso configurato come Bar OP TEST, costa sensibile verificata con inversione attiva solo in apertura. In chiusura si ottiene lo stop del movimento.
			11	Ingresso configurato come Bar OP 8k2 costa sensibile con inversione attiva solo in apertura. In chiusura si ottiene lo stop del movimento.
			12	Ingresso configurato come Bar CL, costa sensibile con inversione attiva solo in chiusura. In apertura si ottiene lo stop del movimento.
			13	Ingresso configurato come Bar CL TEST, costa sensibile verificata con inversione attiva solo in chiusura. In apertura si ottiene lo stop del movimento.
14	Ingresso configurato come Bar CL 8k2 costa sensibile con inversione attiva solo in chiusura. In apertura si ottiene lo stop del movimento.			
ic 1	Configurazione dell'ingresso di comando IC 1. 61	0	0	Ingresso configurato come Start E.
			1	Ingresso configurato come Start I.
			2	Ingresso configurato come Open.
			3	Ingresso configurato come Close.
ic 2	Configurazione dell'ingresso di comando IC 2. 62	4	4	Ingresso configurato come Ped.
			5	Ingresso configurato come Timer.
			6	Ingresso configurato come Timer Pedonale.
RUH 0	Configurazione dell'uscita AUX 0. 20-21	6	0	Uscita configurata come 2° Canale Radio.
			1	Uscita configurata come SCA, Spia Cancelli Aperto.
			2	Uscita configurata come comando Luce Cortesia.
			3	Uscita configurata come comando Luce Zona.
RUH 3	Configurazione dell'uscita AUX 3. 26-27	0	4	Uscita configurata come Luce scale.
			5	Uscita configurata come Allarme.
			6	Uscita configurata come Lampeggiante.
			7	Uscita configurata come Serratura a scatto
			8	Uscita configurata come Serratura a magnete
			9	Uscita configurata come Manutenzione
			10	Uscita configurata come Lampeggiante e Manutenzione.


## MANUALE PER L'INSTALLAZIONE

D814091 0AA00\_00

Logica	Definizione	Default	Barrare il settaggio eseguito	Opzioni
cod FISSO	Codice Fisso	0	0	La ricevente risulta configurata per il funzionamento in modalità rolling-code. Non vengono accettati i Cloni a Codice Fisso.
			1	La ricevente risulta configurata per il funzionamento in modalità codice fisso. Vengono accettati i Cloni a Codice Fisso.
Livello Protezione	Impostazione del livello di protezione	0	0	<p><b>A</b> - Non è richiesta la password per accedere ai menu di programmazione</p> <p><b>B</b> - Abilita la memorizzazione via radio dei radiocomandi. Questa modalità viene eseguita nei pressi del quadro di comando e non richiede l'accesso: - Premere in sequenza il tasto nascosto e il tasto normale (T1-T2-T3-T4) di un radiocomando già memorizzato in modalità standard attraverso il menu radio. - Premere entro 10s il tasto nascosto ed il tasto normale (T1-T2-T3-T4) di un radiocomando da memorizzare. La ricevente esce dalla modalità programmazione dopo 10s, entro questo tempo è possibile inserire ulteriori nuovi radiocomandi ripetendo il punto precedente.</p> <p><b>C</b> - Abilita l'inserimento automatico via radio dei cloni. Consente ai cloni generati con programmatore universale ed ai Replay programmati di aggiungersi alla memoria del ricevitore.</p> <p><b>D</b> - Abilita l'inserimento automatico via radio dei replay. Consente ai Replay programmati di aggiungersi alla memoria del ricevitore.</p> <p><b>E</b> - Risulta possibile modificare i parametri della scheda via rete U-link</p>
			1	<p><b>A</b> - Viene richiesta la password per accedere ai menu di programmazione. La password di default è 1234. Rimane invariato rispetto al funzionamento 0 le funzioni B - C - D - E</p>
			2	<p><b>A</b> - Viene richiesta la password per accedere ai menu di programmazione. La password di default è 1234.</p> <p><b>B</b> - Viene disabilitata la memorizzazione via radio dei radiocomandi.</p> <p><b>C</b> - Viene disabilitato l'inserimento automatico via radio dei cloni. Rimane invariato rispetto al funzionamento 0 le funzioni D - E</p>
			3	<p><b>A</b> - Viene richiesta la password per accedere ai menu di programmazione. La password di default è 1234.</p> <p><b>B</b> - Viene disabilitata la memorizzazione via radio dei radiocomandi.</p> <p><b>D</b> - Viene disabilitato l'inserimento automatico via radio dei Replay. Rimane invariato rispetto al funzionamento 0 le funzioni C - E</p>
			4	<p><b>A</b> - Viene richiesta la password per accedere ai menu di programmazione. La password di default è 1234.</p> <p><b>B</b> - Viene disabilitata la memorizzazione via radio dei radiocomandi.</p> <p><b>C</b> - Viene disabilitato l'inserimento automatico via radio dei cloni.</p> <p><b>D</b> - Viene disabilitato l'inserimento automatico via radio dei Replay.</p> <p><b>E</b> - Viene disabilitata la possibilità di modificare i parametri della scheda via rete U-link I radiocomandi vengono memorizzati solo utilizzando l'apposito menu Radio. IMPORTANTE: Tale elevato livello di sicurezza impedisce l'accesso sia ai cloni indesiderati, che ai disturbi radio eventualmente presenti.</p>
Modo SERIALE	Modo seriale (Identifica come si configura la scheda in una connessione di rete BFT.)	0	0	SLAVE standard: la scheda riceve e comunica comandi/diagnostica/ecc.
			1	MASTER standard: la scheda invia comandi di attivazione (START, OPEN, CLOSE, PED, STOP) ad altre schede.
			2	SLAVE ante contrapposte in rete locale: la scheda è lo slave in una rete ad ante contrapposte senza modulo intelligente. (Fig.R)
			3	MASTER ante contrapposte in rete locale: la scheda è il master in una rete ad ante contrapposte senza modulo intelligente. (Fig.R)
Indirizzo	Indirizzo	0	[ ___ ]	Identifica l'indirizzo da 0 a 119 della scheda in una connessione di rete BFT locale. (vedi paragrafo MODULI OPZIONALI U-LINK)
EHP11	Configurazione dell'ingresso EXP11 nella scheda di espansione ingressi/ uscite. 1-2	1	0	Ingresso configurato come comando Start E.
			1	Ingresso configurato come comando Start I.
			2	Ingresso configurato come comando Open.
			3	Ingresso configurato come comando Close.
			4	Ingresso configurato come comando Ped.
			5	Ingresso configurato come comando Timer.
			6	Ingresso configurato come comando Timer Pedonale.
			7	Ingresso configurato come sicurezza Phot, fotocellula.
			8	Ingresso configurato come sicurezza Phot op, fotocellula attiva solo in apertura.
			9	Ingresso configurato come sicurezza Phot cl, fotocellula attiva solo in chiusura.
			10	Ingresso configurato come sicurezza Bar, costa sensibile.
			11	Ingresso configurato come sicurezza Bar OP, costa sensibile con inversione attiva solo in apertura, in chiusura si ottiene lo stop del movimento.
			12	Ingresso configurato come sicurezza Bar CL, costa sensibile con inversione attiva solo in chiusura, in apertura si ottiene lo stop del movimento.
			13	Ingresso configurato come sicurezza Phot test, fotocellula verificata. L'ingresso 3 (EXP12) della scheda di espansione ingressi/ uscite viene commutato automaticamente in ingresso verifica dispositivi di sicurezza, EXPFAULT1.
			14	Ingresso configurato come sicurezza Phot op test, fotocellula verificata attiva solo in apertura. L'ingresso 3 (EXP12) della scheda di espansione ingressi/ uscite viene commutato automaticamente in ingresso verifica dispositivi di sicurezza, EXPFAULT1.
			15	Ingresso configurato come sicurezza Phot cl test, fotocellula verificata attiva solo in chiusura. L'ingresso 3 (EXP12) della scheda di espansione ingressi/ uscite viene commutato automaticamente in ingresso verifica dispositivi di sicurezza, EXPFAULT1.
			16	Ingresso configurato come sicurezza Bar, costa sensibile verificata. L'ingresso 3 (EXP12) della scheda di espansione ingressi/ uscite viene commutato automaticamente in ingresso verifica dispositivi di sicurezza, EXPFAULT1.
			17	Ingresso configurato come sicurezza Bar OP test, costa sensibile verificata con inversione attiva solo in apertura, in chiusura si ottiene lo stop del movimento. L'ingresso 3 (EXP12) della scheda di espansione ingressi/ uscite viene commutato automaticamente in ingresso verifica dispositivi di sicurezza, EXPFAULT1.
			18	Ingresso configurato come sicurezza Bar CL test, costa sensibile verificata con inversione attiva solo in chiusura, in apertura si ottiene lo stop del movimento. L'ingresso 3 (EXP12) della scheda di espansione ingressi/ uscite viene commutato automaticamente in ingresso verifica dispositivi di sicurezza, EXPFAULT1.

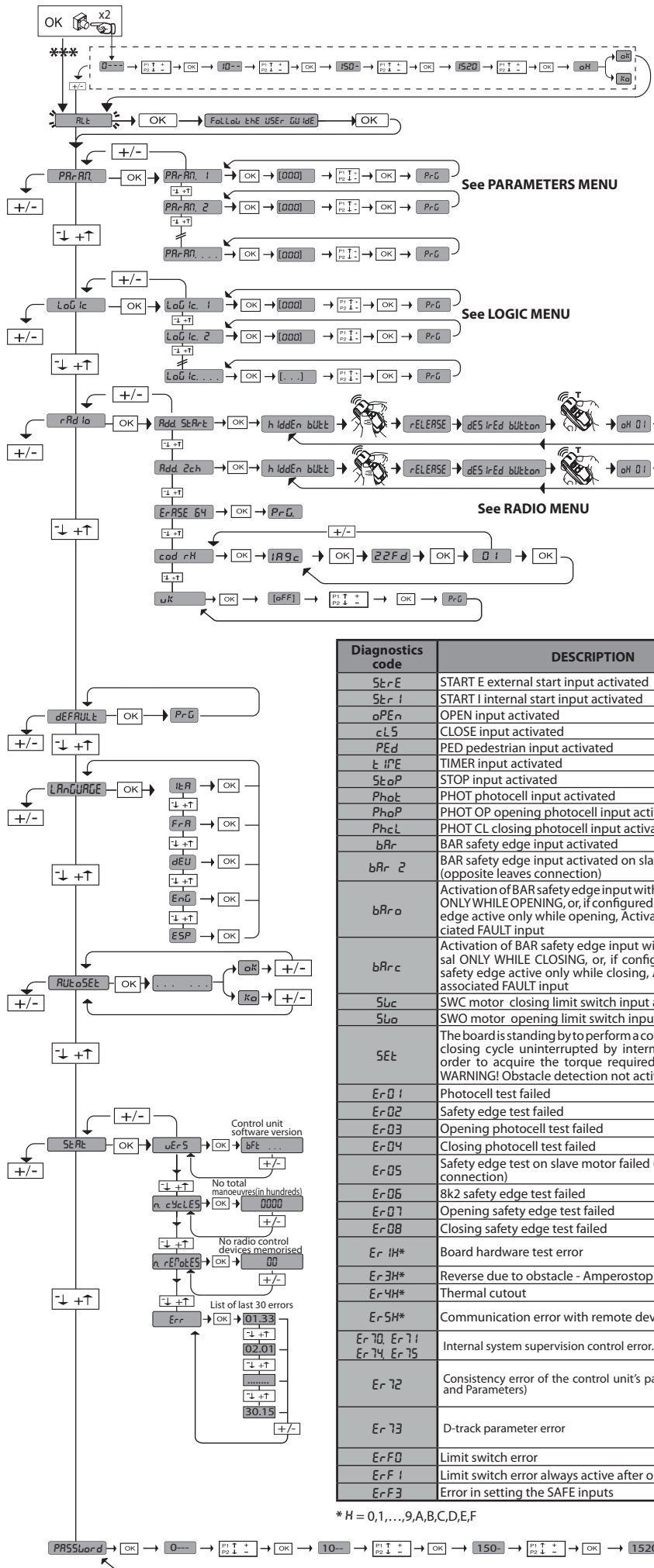
Logica	Definizione	Default	Barrare il settaggio eseguito	Opzioni
EHP 12	Configurazione dell'ingresso EXPI2 nella scheda di espansione ingressi/uscite. 1-3	0	0	Ingresso configurato come comando Start E.
			1	Ingresso configurato come comando Start I.
			2	Ingresso configurato come comando Open.
			3	Ingresso configurato come comando Close.
			4	Ingresso configurato come comando Ped.
			5	Ingresso configurato come comando Timer.
			6	Ingresso configurato come comando Timer Pedonale.
			7	Ingresso configurato come sicurezza Phot, fotocellula.
			8	Ingresso configurato come sicurezza Phot op, fotocellula attiva solo in apertura.
			9	Ingresso configurato come sicurezza Phot cl, fotocellula attiva solo in chiusura.
			10	Ingresso configurato come sicurezza Bar, costa sensibile.
			11	Ingresso configurato come sicurezza Bar OP, costa sensibile con inversione attiva solo in apertura, in chiusura si ottiene lo stop del movimento.
12	Ingresso configurato come sicurezza Bar CL, costa sensibile con inversione attiva solo in chiusura, in apertura si ottiene lo stop del movimento.			
EHP 01	Configurazione dell'uscita EXPO2 nella scheda di espansione ingressi/uscite. 4-5	11	0	Uscita configurata come 2° Canale Radio.
			1	Uscita configurata come SCA, Spia Cannello Aperto.
			2	Uscita configurata come comando Luce Cortesia.
			3	Uscita configurata come comando Luce Zona.
EHP 02	Configurazione dell'uscita EXPO2 nella scheda di espansione ingressi/uscite. 6-7	11	4	Uscita configurata come Luce scale.
			5	Uscita configurata come Allarme.
			6	Uscita configurata come Lampeggiante.
			7	Uscita configurata come Serratura a scatto.
			8	Uscita configurata come Serratura a magnete.
			9	Uscita configurata come Manutenzione.
SEPRFP_r_ELAPP.	Prelampeggio semaforo	0	10	Uscita configurata come Lampeggiante e Manutenzione.
			11	Uscita configurata come Gestione semaforo con scheda TLB.
SEPRFP_r_0550 F 1550	Semaforo rosso fisso	0	0	Luci rosse spente a cancello chiuso.
			1	Luci rosse accese a cancello chiuso.

TABELLA "C" - MENU RADIO (rRad io)

Logica	Descrizione
REG Start	<b>Aggiungi Tasto start</b> associa il tasto desiderato al comando Start
REG 2ch	<b>Aggiungi Tasto 2ch</b> associa il tasto desiderato al comando 2° canale radio. Se nessuna uscita è configurata come Uscita 2° canale radio, il 2° canale radio comanda l'apertura pedonale.
EL IP. 64	<b>Elimina Lista</b>  <b>ATTENZIONE!</b> Rimuove completamente dalla memoria della ricevente tutti i radiocomandi memorizzati.
cod rH	<b>Lettura codice ricevitore</b> Visualizza il codice ricevitore necessario per la clonazione dei radiocomandi.
uK	<b>ON</b> = Abilita la programmazione a distanza delle schede tramite un trasmettitore W LINK precedentemente memorizzato. Questa abilitazione rimane attiva 3 minuti dall'ultima pressione del radiocomando W LINK. <b>OFF</b> = Programmazione W LINK disabilitata.

# ACCESS MENUS Fig. 2

D814091 0AA00\_00



\*\*\* Password entry.  
Request with Protection Level logic set to 1, 2, 3, 4

**LEGENDA**

+
↑

Scroll up

-
↓

Scroll down

OK
←

Confirm/Switch on display

+
-

Exit Menu

Diagnostics code	DESCRIPTION	NOTES
StEr E	START E external start input activated	
StEr I	START I internal start input activated	
oPEn	OPEN input activated	
cLS	CLOSE input activated	
PEd	PED pedestrian input activated	
t iPE	TIMER input activated	
StoP	STOP input activated	
PhoE	PHOT photocell input activated	
PhoP	PHOT OP opening photocell input activated	
PhcL	PHOT CL closing photocell input activated	
bAr	BAR safety edge input activated	
bAr 2	BAR safety edge input activated on slave motor (opposite leaves connection)	
bAr o	Activation of BAR safety edge input with ACTIVE reversal ONLY WHILE OPENING, or, if configured as verified safety edge active only while opening, Activation of the associated FAULT input	
bAr c	Activation of BAR safety edge input with ACTIVE reversal ONLY WHILE CLOSING, or, if configured as verified safety edge active only while closing, Activation of the associated FAULT input	
Slc	SWC motor closing limit switch input activated	
Sl o	SWO motor opening limit switch input activated	
SEt	The board is standing by to perform a complete opening-closing cycle uninterrupted by intermediate stops in order to acquire the torque required for movement. WARNING! Obstacle detection not active	
Er 01	Photocell test failed	Check photocell connection and/or logic settings
Er 02	Safety edge test failed	Check safety edge connection and/or logic settings
Er 03	Opening photocell test failed	Check photocell connection and/or parameter/logic setting
Er 04	Closing photocell test failed	Check photocell connection and/or parameter/logic setting
Er 05	Safety edge test on slave motor failed (opposite leaves connection)	Check safety edge connection and/or parameter/logic settings
Er 06	8k2 safety edge test failed	Check safety edge connection and/or parameter/logic settings
Er 07	Opening safety edge test failed	Check safety edge connection and/or parameter/logic settings
Er 08	Closing safety edge test failed	Check safety edge connection and/or parameter/logic settings
Er 1H*	Board hardware test error	- Check connections to motor - Hardware problems with board (contact technical assistance)
Er 3H*	Reverse due to obstacle - Amperstop	Check for obstacles in path
Er 4H*	Thermal cutout	Allow automated device to cool
Er 5H*	Communication error with remote devices	Check connection with serial-connected accessory devices and/or expansion boards
Er 70, Er 71, Er 74, Er 75	Internal system supervision control error.	Try switching the board off and back on again. If the problem persists, contact the technical assistance department.
Er 72	Consistency error of the control unit's parameters (Logics and Parameters)	Pressing OK the detected settings are confirmed. The board will keep on working with the detected settings. <b>⚠ The board settings must be checked (Parameters and Logics)</b>
Er 73	D-track parameter error	Pressing OK, the board will keep on working with D-track as a default. <b>⚠ An autoset is required</b>
Er F0	Limit switch error	check limit switch connections
Er F1	Limit switch error always active after operation start	Check limit switch and motor connections
Er F3	Error in setting the SAFE inputs	Check the setting of the SAFE inputs is correct

\* H = 0,1,...,9,A,B,C,D,E,F

24 - ARES VELOCE SMART BT A500



**1) GENERAL INFORMATION**

The **ARES VELOCE SMART BT A500** actuator is highly versatile in terms of installation options due to the extremely low position of the pinion, the actuator's compact nature and the height and depth adjustment features it offers. The adjustable electronic torque limiter provides anti-crush safety. Manual emergency operation is extremely easy to perform using just a release lever.

Stopping at end of travel is controlled by electromechanical microswitches.


The **MERAK SV** control panel comes with standard factory settings. Any change must be made using the programmer with built-in display or universal handheld programmer.


Fully supports EELINK and U-LINK protocols.

Its main features are:

- Control of 1 low-voltage motor
- Obstacle detection
- Separate inputs for safety devices
- Configurable command inputs
- Built-in radio receiver rolling code with transmitter cloning.

The board has a terminal strip of the removable kind to make maintenance or replacement easier. It comes with a series of prewired jumpers to make the installer's job on site easier. The jumpers concern terminals: 70-71, 70-72, 70-74. If the above-mentioned terminals are being used, remove the relevant jumpers.

 "Installation must be carried out by qualified personnel (professional installer, according to EN 12635), in compliance with Good Practice and current code"

 **WARNINGS - Protect the dangerous rims according to the provisions of the EN12453 regulation, applying active edges and using the SAFE1 and SAFE2 inputs. For obstacle detection, apply a safety edge: ASO SENTIREEDGE 115SK / BIRCHER EP45x99A1 (NOT SUPPLIED)**

**TESTING**

The **MERAK SV** panel controls (checks) the start relays and safety devices (photo-cells) before performing each opening and closing cycle.

If there is a malfunction, make sure that the connected devices are working properly and check the wiring.

**2) TECHNICAL SPECIFICATIONS**

MOTOR	
	<b>500</b>
Power supply	220-230V 50/60 Hz
Power input	400 W
Pinion module	4mm (14 teeth)
Leaf speed	25 m/min
Max. leaf weight	500 Kg
Max. torque	20 Nm
Impact reaction	Electronic torque limiter
Lubrication	Lifetime greased
Manual operation	Lever-operated mechanical release
Type of use	intensive
Buffer batteries (optional extras)	Two 12V 1.2Ah batteries
Environmental conditions	-20 / +55°C
Protection rating	IP44
Noise level	<70dBA
Operator weight	7 kg
Dimensions	See Fig. I
CONTROL UNIT	
Low voltage/mains insulation	> 2MΩ 500V ---
Operating temperature range	-20 / +55°C
Thermal overload protection	Software
Dielectric rigidity	mains/LV 3750V~ for 1 minute
Accessories power supply	24V ~ (demand max. 0,5A) 24V ~ safe
AUX 0	NO 24V ~ powered contact (max.1A)
AUX 3	NO contact (24V~/max.1A)
Fuses	Fig. G
Built-in Rolling-Code radio-receiver	frequency 433.92MHz
Setting of parameters and options	Universal handheld programmer/LCD display
N° of combinations	4 billion
Max. n° of remotes that can be memorized	63

Usable transmitter versions:

All ROLLING CODE transmitters compatible with  ((E-Ready)).

**3) TUBE ARRANGEMENT Fig.A**

Install the electrical system referring to the standards in force for electrical systems CEI 64-8, IEC 364, harmonization document HD 384 and other national standards.

**4) PREPARATION FOR MOTOR MOUNTING FIG.B**

Make a hole in the ground to accommodate the concrete pad where the tie rods will be positioned, keeping to the distances featured in (FIG.B).

**5) REMOVING THE COVER FIG.C****5.1) MOUNTING THE MOTOR FIG.C1****6) MOUNTING DRIVE ACCESSORIES FIG.D-D1**

Recommended rack types (FIG.J)

**7) RACK CENTRING WITH RESPECT TO PINION FIG.J-K1-L**

 **DANGER - Welding must be performed by a competent person issued with the necessary personal protective equipment as prescribed by the safety rules in force FIG.K.**

**8) FASTENING LIMIT SWITCH BRACKETS FIG.E****9) STOPS FIG. O**

 **DANGER - The gate must be fitted with mechanical stops to halt its travel both when opening and closing, thus preventing the gate from coming off the top guide. Said stops must be fastened firmly to the ground, a few centimetres beyond the electric stop point.**

**10) MANUAL RELEASE (See USER GUIDE -FIG.3-).**

**Warning Do not JERK the gate open and closed, instead push it GENTLY to the end of its travel.**

**11) TERMINAL BOARD WIRING Fig. G-P**

Once suitable electric cables have been run through the raceways and the automated device's various components have been fastened at the predetermined points, the next step is to connect them as directed and illustrated in the diagrams contained in the relevant instruction manuals. Connect the live, neutral and earth wire (compulsory). The mains cable must be clamped in the relevant cable gland (FIG.G-ref.P1), while the earth wire with the yellow/green-coloured sheath must be connected in the relevant terminal (FIG.G-ref.P2).

**WARNINGS -** When performing wiring and installation, refer to the standards in force and, whatever the case, apply good practice principles. Wires carrying different voltages must be kept physically separate from each other, or they must be suitably insulated with at least 1mm of additional insulation.

Wires must be secured with additional fastening near the terminals, using devices such as cable clamps. All connecting cables must be kept far enough away from dissipaters.

**11.1) LOCAL COMMANDS Fig.G**

While the display is off, pressing the + key commands the gate to Open and pressing the - key commands it to Close. Pressing either key again while the automated device is moving commands the gate to STOP.

**12) SAFETY DEVICES**

**Note: only use receiving safety devices with free changeover contact.**

**12.1) TESTED DEVICES Fig.S****12.2) CONNECTION OF 1 PAIR OF NON-CHECKED PHOTOCELLS FIG. H1****12.3) CONNECTION OF 1 PAIR OF NON-CHECKED PHOTOCELLS FIG. H2****13) ACCESS TO THE SIMPLIFIED MENU: FIG.1****13.1) CALLING UP MENUS: FIG. 2****13.2) PARAMETERS MENU (PARAMETERS TABLE "A")****13.3) LOGIC MENU (LOGIC TABLE "B")****13.4) RADIO MENU (RADIO TABLE "C")**

**- IMPORTANT NOTE: THE FIRST TRANSMITTER MEMORIZED MUST BE IDENTIFIED BY ATTACHING THE KEY LABEL (MASTER).**

In the event of manual programming, the first transmitter assigns the RECEIVER'S KEY CODE: this code is required to subsequently clone the radio transmitters.

The Clonix built-in on-board receiver also has a number of important advanced features:

- Cloning of master transmitter (rolling code or fixed code).
- Cloning to replace transmitters already entered in receiver.
- Transmitter database management.
- Receiver community management.

To use these advanced features, refer to the universal handheld programmer's instructions and to the general receiver programming guide.

**13.5) DEFAULT MENU (DEFAULT)**

Restores the controller's DEFAULT factory settings. Following this reset, you will need to run the AUTOSSET function again.

**13.6) LANGUAGE MENU (LANGUAGE)**

Used to set the programmer's language on the display.

**13.7) AUTOSSET MENU (AUTOSSET)**

- For best results, it is advisable to run the autosest function with the motors idle (i.e. not overheated by a considerable number of consecutive operations).
- Launch an autosest operation by going to the relevant menu.
- As soon as you press the OK button, the "....." message is displayed and the control unit commands the device to perform a full cycle (opening followed by closing), during which the minimum torque value required to move the leaf is set automatically. The number of cycles required for the autosest function can range from 1 to 3. During this stage, it is important to avoid breaking the photocells' beams and not to use the START and STOP commands or the display. Pressing the + and - keys at the same time during this stage stops the automated

# INSTALLATION MANUAL

D814091 0AA00\_00

	Terminal	Definition	Description
Power supply	L	LINE	Single-phase power supply
	N	NEUTRAL	
	JP31	TRANSF PRIM	Transformer primary winding connection
	JP32		
	JP13	TRANSF SEC	Board power supply: 24V~ Transformer secondary winding
Motor	10	MOT +	Connection motor 1
	11	MOT -	
Aux	20	AUX 0 - 24V POWERED CONTACT (N.O.) (MAX. 1A)	AUX 0 configurable output - Default setting FLASHING LIGHT. 2ND RADIO CHANNEL/ SCA GATE OPEN LIGHT/ COURTESY LIGHT command/ ZONE LIGHT command/ STAIR LIGHT/ GATE OPEN ALARM/ FLASHING LIGHT/ SOLENOID LATCH/ MAGNETIC LOCK/ MAINTENANCE/ FLASHING LIGHT AND MAINTENANCE. Refer to "AUX output configuration" table.
	21		
	26	AUX 3 - FREE CONTACT (N.O.) (Max. 24V 1A)	AUX 3 configurable output - Default setting 2ND RADIO CHANNEL Output. 2ND RADIO CHANNEL/ SCA GATE OPEN LIGHT/ COURTESY LIGHT command/ ZONE LIGHT command/ STAIR LIGHT/ GATE OPEN ALARM/ FLASHING LIGHT/ SOLENOID LATCH/ MAGNETIC LOCK/ MAINTENANCE/ FLASHING LIGHT AND MAINTENANCE. Refer to "AUX output configuration" table.
	27		
Limit switches	41	+REF SWE	Limit switch common
	42	SWC	Closing limit switch SWC (N.C.)
	43	SWO	Opening limit switch SWO (N.C.)
Accessories power supply	50	24V~ (-)	Accessories power supply output.
	51	24V ~ (+)	
		52	24 Vsafe
Commands	60	Common	IC 1 and IC 2 inputs common
	61	IC 1	Configurable command input 1 (N.O.) - Default START E. START E / START I / OPEN / CLOSE / PED / TIMER / TIMER PED Refer to the "Command input configuration" table.
	62	IC 2	Configurable command input 2 (N.O.) - Default PED. START E / START I / OPEN / CLOSE / PED / TIMER / TIMER PED Refer to the "Command input configuration" table.
Safety devices	70	Common	STOP, SAFE 1 and SAFE 2 inputs common
	71	STOP	The command stops movement. (N.C.) If not used, leave jumper inserted.
	72	SAFE 1	Configurable safety input 1 (N.C.) - Default PHOT. PHOT / PHOT TEST / PHOT OP / PHOT OP TEST / PHOT CL / PHOT CL TEST / BAR / BAR TEST / BAR 8K2 / BAR OP / BAR OP TEST / BAR 8K2 OP / BAR CL / BAR CL TEST / BAR 8K2 CL Refer to the "Safety input configuration" table.
	73	FAULT 1	Test input for safety devices connected to SAFE 1.
	74	SAFE 2	Configurable safety input 2 (N.C.) - Default BAR. PHOT / PHOT TEST / PHOT OP / PHOT OP TEST / PHOT CL / PHOT CL TEST / BAR / BAR TEST / BAR 8K2 / BAR OP / BAR OP TEST / BAR 8K2 OP / BAR CL / BAR CL TEST / BAR 8K2 CL Refer to the "Safety input configuration" table.
	75	FAULT 2	Test input for safety devices connected to SAFE 2.
Antenna	Y	ANTENNA	Antenna input.
	#	SHIELD	Use an antenna tuned to 433MHz. Use RG58 coax cable to connect the Antenna and Receiver. Metal bodies close to the antenna can interfere with radio reception. If the transmitter's range is limited, move the antenna to a more suitable position.

### AUX output configuration

Aux logic= 0 - 2ND RADIO CHANNEL output. Contact stays closed for 1s when 2nd radio channel is activated.
Aux logic= 1 - SCA GATE OPEN LIGHT output. Contact stays closed during opening and with leaf open, intermittent during closing, open with leaf closed.
Aux logic= 2 - COURTESY LIGHT command output. Contact stays on for 90 seconds after the last operation.
Aux logic= 3 - ZONE LIGHT command output. Contact stays closed for the full duration of operation.
Aux logic= 4 - STAIR LIGHT output. Contact stays closed for 1 second at start of operation.
Aux logic= 5 - GATE OPEN ALARM output. Contact stays closed if the leaf stays open for double the set TCA time.
Aux logic= 6 - FLASHING LIGHT output. Contact stays closed while leaves are operating.
Aux logic= 7 - SOLENOID LATCH output. Contact stays closed for 2 seconds each time gate is opened.
Aux logic= 8 - MAGNETIC LOCK output. Contact stays closed while gate is closed.
Aux logic= 9 - MAINTENANCE output. Contact stays closed once the value set for the Maintenance parameter is reached, to report that maintenance is required.
Aux logic= 10 - FLASHING LIGHT AND MAINTENANCE output. Contact stays closed while leaves are operating. If the value set for the Maintenance parameter is reached, once the gate has finished moving and the leaf is closed, the contact closes for 10 sec. and opens for 5 sec. 4 times to report that maintenance is required.

**Note :** If no output is configured as 2nd Radio Channel Output, the 2nd radio channel controls the pedestrian opening.

### Command input configuration

IC logic= 0 - Input configured as Start E. Operation according to 5tEP-bY-5tEP P <sub>ou</sub> . logic. External start for traffic light control.
IC logic= 1 - Input configured as Start I. Operation according to 5tEP-bY-5tEP P <sub>ou</sub> . logic. Internal start for traffic light control.
IC logic= 2 - Input configured as Open. The command causes the leaves to open. If the input stays closed, the leaves stay open until the contact is opened. When the contact is open, the automated device closes following the TCA time, where activated.
IC logic= 3 - Input configured as Closed. The command causes the leaves to close.
IC logic= 4 - Input configured as Ped. The command causes the leaf to open to the pedestrian (partial) opening position. Operation according to 5tEP-bY-5tEP. logic
IC logic= 5 - Input configured as Timer. Operation same as open except closing is guaranteed even after a mains power outage.
IC logic= 6 - Input configured as Timer Ped. The command causes the leaf to open to the pedestrian (partial) opening position. If the input stays closed, the leaf stays open until the contact is opened. If the input stays closed and a Start E, Start I or Open command is activated, a complete opening-closing cycle is performed before returning to the pedestrian opening position. Closing is guaranteed even after a mains power outage.

# INSTALLATION MANUAL

## Safety input configuration

SAFE logic= 0 - Input configured as Phot (photocell) non tested (*). (fig.T, ref.1). Enables connection of devices not equipped with supplementary test contacts. When beam is broken, photocells are active during both opening and closing. When beam is broken during closing, movement is reversed only once the photocell is cleared. If not used, leave jumper inserted.
SAFE logic= 1 - Input configured as Phot test (tested photocell). (fig.T, ref.2). Switches photocell testing on at start of operation. When beam is broken, photocells are active during both opening and closing. When beam is broken during closing, movement is reversed only once the photocell is cleared.
SAFE logic= 2 - Input configured as Phot op (photocell active during opening only) non tested (*). (fig.T, ref.1). Enables connection of devices not equipped with supplementary test contacts. In the event beam is broken, photocell operation is disabled during closing. During opening, stops motion for as long as the photocell beam stays broken. If not used, leave jumper inserted.
SAFE logic= 3 - Input configured as Phot op test (tested photocell active during opening only) (fig.T, ref.2). Switches photocell testing on at start of operation. In the event beam is broken, photocell operation is disabled during closing. During opening, stops motion for as long as the photocell beam stays broken.
SAFE logic= 4 - Input configured as Phot cl (photocell active during closing only) non tested (*). (fig.T, ref.1). Enables connection of devices not equipped with supplementary test contacts. In the event beam is broken, photocell operation is disabled during opening. During closing, movement is reversed immediately. If not used, leave jumper inserted.
SAFE logic= 5 - Input configured as Phot cl test (tested photocell active during closing only) (fig.T, ref.2). Switches photocell testing on at start of operation. In the event beam is broken, photocell operation is disabled during opening. During closing, movement is reversed immediately.
SAFE logic= 6 - Input configured as Bar (safety edge) non tested (*). (fig.T, ref.3). Enables connection of devices not equipped with supplementary test contacts. The command reverses movement for 2 sec.. If not used, leave jumper inserted.
SAFE logic= 7 - Input configured as Bar (tested safety edge) (fig.T, ref.4). Switches safety edge testing on at start of operation. The command reverses movement for 2 sec.
SAFE logic= 8 - Input configured as Bar 8k2 (fig.T, ref.5). Input for resistive edge 8K2. The command reverses movement for 2 sec.
SAFE logic=9 Input configured as Bar op, safety edge with active inversion only while opening, if activated while closing, the automation stops (STOP) (fig.T, ref. 3). Allows connecting devices not fitted with supplementary test contact. The operation while opening causes the movement to be reversed for 2 seconds, the operation while closing causes the automation to stop. If not used, leave jumper inserted.
SAFE logic=10 Input configured as Bar op test, safety edge checked with active inversion only while opening, if activated while closing, the automation stops (STOP) (fig.T, ref. 4). Activates testing safety edges when starting operation. The operation while opening causes the movement to be reversed for 2 seconds, the operation while closing causes the automation to stop.
SAFE logic=11 Input configured as Bar 8k2 op, 8k2 safety edge with active inversion only while opening, if activated while closing, the automation stops (STOP) (fig.T, ref. 5). The operation while opening causes the movement to be reversed for 2 seconds, the operation while closing causes the automation to stop.
SAFE logic=12 Input configured as Bar cl, safety edge with active inversion only while closing, if activated while opening, the automation stops (STOP) (fig.T, ref. 3). Allows connecting devices not fitted with supplementary test contact. The operation while closing causes the movement to be reversed for 2 seconds, the operation while opening causes the automation to stop. If not used, leave jumper inserted.
SAFE logic=13 Input configured as Bar cl test, safety edge checked with active inversion only while closing, if activated while opening, the automation stops (STOP) (fig.T, ref. 4). Activates testing safety edges when starting operation. The operation while closing causes the movement to be reversed for 2 seconds, the operation while opening causes the automation to stop.
SAFE logic=14 Input configured as Bar 8k2 cl, safety edge with active inversion only while closing, if activated while opening, the automation stops (STOP) (fig.T, ref. 5). The operation while closing causes the movement to be reversed for 2 seconds, the operation while opening causes the automation to stop.

(\*) If "D" type devices are installed (as defined by EN12453), connect in unverified mode, foresee mandatory maintenance at least every six months.

device and exits the autosest operation, with the message KO appearing on the display. Once this operation is complete, the control unit will have automatically set the optimum torque values. Check them and, where necessary, edit them as described in the programming section.

**WARNING!! Check that the force of impact measured at the points provided for by standard EN 12445 is lower than the value laid down by standard EN 12453.**

**Impact forces can be reduced by using deformable edges.**

**Warning!! While the autosest function is running, the obstacle detection function is not active. Consequently, the installer must monitor the automated system's movements and keep people and property out of range of the automated system.**

### INSTALLATION TEST PROCEDURE

1. Run the AUTASET cycle (\*)
2. Check the impact forces: if they fall within the limits (\*\*) skip to point 10 of the procedure, otherwise
3. Where necessary, adjust the speed and sensitivity (force) parameters: see parameters table.
4. Check the impact forces again: if they fall within the limits (\*\*) skip to point 10 of the procedure, otherwise
5. Apply a shock absorber profile
6. Check the impact forces again: if they fall within the limits (\*\*) skip to point 10 of the procedure, otherwise
7. Apply pressure-sensitive or electro-sensitive protective devices (such as a safety edge)
8. Check the impact forces again: if they fall within the limits (\*\*) skip to point 10 of the procedure, otherwise
9. Allow the drive to move only in "Deadman" mode
10. Make sure all devices designed to detect obstacles within the system's operating range are working properly

(\*) Before running the autosest function, make sure you have performed all the assembly and make-safe operations correctly, as set out in the installation warnings in the drive's manual.

(\*\*) Based on the risk analysis, you may find it necessary to apply sensitive protective devices anyway

### 13.8 STATISTICS MENU (StAt)

Used to view the version of the board, the total number of operations (in hundreds), the number of transmitters memorized and the last 30 errors (the first 2 digits indicate the position, the last 2 give the error code). Error 01 is the most recent.

### 13.9 PASSWORD MENU (PAssWord)

Used to set a password for the board's wireless programming via the U-link network. With "PROTECTION LEVEL" logic set to 1,2,3,4, the password is required to access the programming menus. After 10 consecutive failed attempts to log in, you will need to wait 3 minutes before trying again. During this time, whenever an attempt

is made to log in, the display will read "BLOC". The default password is 1234.

### 14) CONNECTION WITH EXPANSION BOARDS AND UNIVERSAL HANDHELD PROGRAMMER VERSION> V1.40 (Fig. O) Refer to specific manual.

**WARNING! Incorrect settings can result in damage to property and injury to people and animals.**

### 15) U-LINK OPTIONAL MODULES

Refer to the U-link instructions for the modules.

#### 15.1 REFER TO THE U-LINK MODULE'S INSTRUCTIONS (FIG.R).

Refer to the U-link instructions for the modules.

NOTE: On the board set as the Slave, the Safety Edge input (Safety Edge/ Test Safety Edge/ 8k2 Safety Edge) should only be set to SAFE2.

### 16) REVERSING THE OPENING DIRECTION (Fig.U)

#### 17) RESTORING FACTORY SETTINGS (Fig.S)

**WARNING:** this operation will restore the control unit's factory settings and all transmitters stored in its memory will be deleted.

**WARNING!** Incorrect settings can result in damage to property and injury to people and animals.

- Cut off power to the board (Fig.S ref.1)
- Open the Stop input and press the - and OK keys together (Fig.S ref.2)
- Switch on the board's power (Fig.S ref.3)
- The display will read RST; confirm within 3 sec. by pressing the OK key (Fig.S ref.4)
- Wait for the procedure to finish (Fig.S ref.5)
- Procedure finished (Fig.S ref.6)

TABLE "A" - PARAMETERS MENU - (PR-RF)



Parameter	min.	max.	Default	Personal	Definition	Description
tcR	0	120	10		<b>Automatic closing time [s]</b>	Waiting time before automatic closing.
trFLght. clRt	1	180	40		<b>Time-to-clear traffic light zone [s]</b>	Time-to-clear for the zone run through by traffic controlled by the traffic light.
oPd 1St. SlOd	1(***)	50	10		<b>Slow-down distance during opening [%]</b>	Slow-down distance for motor(s) during opening, given as a percentage of total travel. <b>WARNING: Once the parameter has been edited, a complete uninterrupted opening-closing cycle is required. WARNING: when the display reads "SET", obstacle detection is not active.</b>
cl.d 1St. SlOd	1(***)	50	10		<b>Slow-down distance during closing [%]</b>	Slow-down distance for motor(s) during closing, given as a percentage of total travel. <b>WARNING: Once the parameter has been edited, a complete uninterrupted opening-closing cycle is required. WARNING: when the display reads "SET", obstacle detection is not active.</b>
PRrt IRL oPEn inG	10	99	20		<b>Partial opening [%]</b>	Partial opening distance as a percentage of total opening following activation of PED pedestrian command.
oPForcE	1	99	50		<b>Leaf force during opening [%]</b>	Force exerted by leaf/leaves during opening. This is the percentage of force delivered, beyond the force stored during the autosect cycle (and subsequently updated), before an obstacle alarm is generated. The parameter is set automatically by the autosect function. <b>WARNING: It affects impact force directly: make sure that current safety requirements are met with the set value (*). Install anti-crush safety devices where necessary (**).</b>
clSForcE	1	99	50		<b>Leaf force during closing [%]</b>	Force exerted by leaf/leaves during closing. This is the percentage of force delivered, beyond the force stored during the autosect cycle (and subsequently updated), before an obstacle alarm is generated. The parameter is set automatically by the autosect function. <b>WARNING: It affects impact force directly: make sure that current safety requirements are met with the set value (*). Install anti-crush safety devices where necessary (**).</b>
oPSlOdForcE	1	99	50		<b>Leaf/leaves force during opening during slow-down</b>	"Force exerted by leaf/leaves during opening at slow-down speed." This is the percentage of force delivered, beyond the force stored during the autosect cycle (and subsequently updated), before an obstacle alarm is generated. The parameter is set automatically by the autosect function. <b>WARNING: It affects impact force directly: make sure that current safety requirements are met with the set value (*). Install anti-crush safety devices where necessary (**).</b>
clSSlOdForcE	1	99	50		<b>Leaf/leaves force during closing during slow-down [%]</b>	"Force exerted by leaf/leaves during closing at slow-down speed." This is the percentage of force delivered, beyond the force stored during the autosect cycle (and subsequently updated), before an obstacle alarm is generated. The parameter is set automatically by the autosect function. <b>WARNING: It affects impact force directly: make sure that current safety requirements are met with the set value (*). Install anti-crush safety devices where necessary (**).</b>
oP SPEEd	15	99	99		<b>Opening speed [%]</b>	Percentage of maximum speed that can be reached by motor(s) during opening. <b>WARNING: Once the parameter has been edited, a complete uninterrupted opening-closing cycle is required. WARNING: when the display reads "SET", obstacle detection is not active.</b>
cl SPEEd	15	99	99		<b>Closing speed [%]</b>	Percentage of maximum speed that can be reached by motor(s) during closing. <b>WARNING: Once the parameter has been edited, a complete uninterrupted opening-closing cycle is required. WARNING: when the display reads "SET", obstacle detection is not active.</b>
SlOb SPEEd	15	30	25		<b>Slow-down speed [%]</b>	Opening and closing speed of motor(s) during slow-down stage, given as a percentage of maximum running speed. <b>WARNING: Once the parameter has been edited, a complete uninterrupted opening-closing cycle is required. WARNING: When the display reads "SET", obstacle detection is not active.</b>
PR inTErnAnCE	0	250	0		Programming number of operations for maintenance threshold [in hundreds]	Allows you to set a number of operations after which the need for maintenance will be reported on the AUX output configured as Maintenance or Flashing Light and Maintenance .

(\*) In the European Union, apply standard EN 12453 for force limitations, and standard EN 12445 for measuring method.

(\*\*) Impact forces can be reduced by using deformable edges.

(\*\*\*) If the calculated value is less than 30 cm, it is set to 30 cm.

TABLE "B" - LOGIC MENU - (LoG ic)

Logic	Definition	De-fault	Cross out setting used	Optional extras																								
tCA	Automatic Closing Time	0	0	Logic not enabled																								
			1	Switches automatic closing on																								
FRSt cLS.	Fast closing	0	0	Logic not enabled																								
			1	Closes 3 seconds after the photocells are cleared before waiting for the set TCA to elapse.																								
STEP-by-STEP movement	Step-by-step movement	0	0	Inputs configured as Start E, Start I, Ped operate with 4-step logic.																								
			1	Inputs configured as Start E, Start I, Ped operate with 3-step logic. Pulse during closing reverses movement.																								
			2	Inputs configured as Start E, Start I, Ped operate with 2-step logic. Movement reverses with each pulse.																								
			<table border="1"> <thead> <tr> <th colspan="4">step-by-step mov.</th> </tr> <tr> <th></th> <th>2 STEP</th> <th>3 STEP</th> <th>4 STEP</th> </tr> </thead> <tbody> <tr> <td>CLOSED</td> <td rowspan="2">OPENS</td> <td rowspan="2">OPENS</td> <td>OPENS</td> </tr> <tr> <td>DURING CLOSING</td> <td>STOPS</td> </tr> <tr> <td>OPEN</td> <td rowspan="2">CLOSES</td> <td rowspan="2">CLOSES</td> <td>CLOSES</td> </tr> <tr> <td>DURING OPENING</td> <td>STOP + TCA</td> </tr> <tr> <td>AFTER STOP</td> <td>OPENS</td> <td>OPENS</td> <td>OPENS</td> </tr> </tbody> </table>		step-by-step mov.					2 STEP	3 STEP	4 STEP	CLOSED	OPENS	OPENS	OPENS	DURING CLOSING	STOPS	OPEN	CLOSES	CLOSES	CLOSES	DURING OPENING	STOP + TCA	AFTER STOP	OPENS	OPENS	OPENS
			step-by-step mov.																									
	2 STEP	3 STEP	4 STEP																									
CLOSED	OPENS	OPENS	OPENS																									
DURING CLOSING			STOPS																									
OPEN	CLOSES	CLOSES	CLOSES																									
DURING OPENING			STOP + TCA																									
AFTER STOP	OPENS	OPENS	OPENS																									
PrE-ALArT	Pre-alarm	0	0	The flashing light comes on at the same time as the motor(s) start.																								
hold-to-run	Deadman	0	0	Pulse operation.																								
			1	Deadman mode. Input 61 is configured as OPEN UP. Input 62 is configured as CLOSE UP. Operation continues as long as the OPEN UP or CLOSE UP keys are held down.  <b>WARNING: safety devices are not enabled.</b>																								
			2	Emergency Deadman mode. Usually pulse operation. If the board fails the safety device tests (photocell or safety edge, Er0x) 3 times in a row, Deadman mode is enabled which will stay active for 1 minute after the OPEN UP - CLOSE UP keys are released. Input 61 is configured as OPEN UP. Input 62 is configured as CLOSE UP.  <b>WARNING: with the device set to Emergency Deadman mode, safety devices are not enabled.</b>																								
ibl oPEn	Block pulses during opening	0	0	Pulse from inputs configured as Start E, Start I, Ped has effect during opening.																								
			1	Pulse from inputs configured as Start E, Start I, Ped has no effect during opening.																								
* ibl tCA	Block pulses during TCA	0	0	Pulse from inputs configured as Start E, Start I, Ped has effect during TCA pause.																								
			1	Pulse from inputs configured as Start E, Start I, Ped has no effect during TCA pause.																								
ibl cLOSE	Block pulses during closing	0	0	Pulse from inputs configured as Start E, Start I, Ped has effect during closing.																								
			1	Pulse from inputs configured as Start E, Start I, Ped has no effect during closing.																								
Ice	Ice feature	0	0	The Amperostop safety trip threshold stays at the same set value.																								
			1	The controller automatically adjusts the obstacle alarm trip threshold at each start up. Check that the force of impact measured at the points provided for by standard EN 12445 is lower than the value laid down by standard EN 12453. If in doubt, use auxiliary safety devices. This feature is useful when dealing with installations running at low temperatures. <b>WARNING: once this feature has been activated, you will need to perform an autosest opening and closing cycle.</b>																								
oPEn in other direction	Open in other direction	0	0	Standard operating mode (See Fig.U Ref. 1).																								
			1	Opens in other direction to standard operating mode (See Fig. U Ref.2)																								
SAFE 1	Configuration of safety input SAFE 1. 72	0	0	Input configured as Phot (photocell).																								
			1	Input configured as Phot test (tested photocell).																								
			2	Input configured as Phot op (photocell active during opening only).																								
			3	Input configured as Phot op test (tested photocell active during opening only).																								
SAFE 2	Configuration of safety input SAFE 2. 74	6	4	Input configured as Phot cl (photocell active during closing only).																								
			5	Input configured as Phot cl test (tested photocell active during closing only).																								
			6	Input configured as Bar, safety edge.																								
			7	Input configured as Bar, tested safety edge.																								
			8	Input configured as Bar 8k2.																								
			9	Input configured as Bar OP, safety edge with inversion active only while opening. If while closing, the movement stops.																								
			10	Input configured as Bar OP TEST, safety edge tested with inversion active only while opening. If while closing, the movement stops.																								
			11	Input configured as Bar OP 8k2, safety edge with inversion active only while opening. If while closing, the movement stops.																								
			12	Input configured as Bar CL, safety edge with inversion active only while closing. If while opening, the movement stops.																								
			13	Input configured as Bar CL TEST, safety edge tested with inversion active only while closing. If while opening, the movement stops.																								
			14	Input configured as Bar CL 8k2, safety edge with inversion active only while closing. If while opening, the movement stops.																								

# INSTALLATION MANUAL


D814091 0AA00\_00

Logic	Definition	De-fault	Cross out setting used	Optional extras
IC 1	Configuration of command input IC 1. 61	0	0	Input configured as Start E.
			1	Input configured as Start I.
			2	Input configured as Open.
			3	Input configured as Close.
IC 2	Configuration of command input IC 2. 62	4	4	Input configured as Ped.
			5	Input configured as Timer.
			6	Input configured as Timer Pedestrian.
AUX 0	Configuration of AUX 0 output. 20-21	6	0	Output configured as 2nd Radio Channel.
			1	Output configured as SCA (gate open light).
			2	Output configured as Courtesy Light command.
			3	Output configured as Zone Light command.
AUX 3	Configuration of AUX 3 output. 26-37	0	4	Output configured as Stair Light
			5	Output configured as Alarm
			6	Output configured as Flashing light
			7	Output configured as Latch
			8	Output configured as Magnetic lock
			9	Output configured as Maintenance
			10	Output configured as Flashing Light and Maintenance.
FIXED CODE	Fixed code	0	0	Receiver is configured for operation in rolling-code mode. Fixed-Code Clones are not accepted.
			1	Receiver is configured for operation in fixed-code mode. Fixed-Code Clones are accepted.
Protection LEVEL	Setting the protection level	0	0	A - The password is not required to access the programming menus B - Enables wireless memorizing of transmitters. Operations in this mode are carried out near the control panel and do not require access: - Press in sequence the hidden key and normal key (T1-T2-T3-T4) of a transmitter that has already been memorized in standard mode via the radio menu. - Press within 10 sec. the hidden key and normal key (T1-T2-T3-T4) of a transmitter to be memorized. The receiver exits programming mode after 10 sec.: you can use this time to enter other new transmitters by repeating the previous step. C - Enables wireless automatic addition of clones. Enables clones generated with the universal programmer and programmed Replays to be added to the receiver's memory. D - Enables wireless automatic addition of replays. Enables programmed Replays to be added to the receiver's memory. E - The board's parameters can be edited via the U-link network
			1	A - You are prompted to enter the password to access the programming menus The default password is 1234. No change in behaviour of functions B - C - D - E from 0 logic setting
			2	A - You are prompted to enter the password to access the programming menus The default password is 1234. B - Wireless memorizing of transmitters is disabled. C - Wireless automatic addition of clones is disabled. No change in behaviour of functions D - E from 0 logic setting
			3	A - You are prompted to enter the password to access the programming menus The default password is 1234. B - Wireless memorizing of transmitters is disabled. D - Wireless automatic addition of Replays is disabled. No change in behaviour of functions C - E from 0 logic setting
			4	A - You are prompted to enter the password to access the programming menus The default password is 1234. B - Wireless memorizing of transmitters is disabled. C - Wireless automatic addition of clones is disabled. D - Wireless automatic addition of Replays is disabled. E - The option of editing the board's parameters via the U-link network is disabled. Transmitters are memorized only using the relevant Radio menu. IMPORTANT: This high level of security stops unwanted clones from gaining access and also stops radio interference, if any.
SERIAL MODE	Serial mode (Identifies how board is configured in a BFT network connection).	0	0	Standard SLAVE: board receives and communicates commands/diagnostics/etc.
			1	Standard MASTER: board sends activation commands (START, OPEN, CLOSE, PED, STOP) to other boards.
			2	SLAVE opposite leaves in local network : the control unit is the slave in an opposite leaves network with no smart module (fig.R)
			3	MASTER opposite leaves in local network: the control unit is the master in an opposite leaves network with no smart module (fig.R)
ADDRESS	Address	0	[ ___ ]	Identifies board address from 0 to 119 in a local BFT network connection. (see U-LINK OPTIONAL MODULES section)

# INSTALLATION MANUAL

Logic	Definition	De-fault	Cross out setting used	Optional extras
<b>EHP11</b>	<b>Configuration of EXPI1 input on input-output expansion board. 1-2</b>	1	0	Input configured as Start E command.
			1	Input configured as Start I command.
			2	Input configured as Open command.
			3	Input configured as Close command.
			4	Input configured as Ped command.
			5	Input configured as Timer command.
			6	Input configured as Timer Pedestrian command.
			7	Input configured as Phot (photocell) safety.
			8	Input configured as Phot op safety (photocell active during opening only).
			9	Input configured as Phot cl safety (photocell active during closing only).
			10	Input configured as Bar safety (safety edge).
			11	Input configured as safety Bar OP, safety edge with inversion active only while opening, if while closing the movement stops.
			12	Input configured as safety Bar CL, safety edge with inversion active only while closing, if while opening the movement stops.
			13	Input configured as Phot test safety, tested photocell. Input 3 (EXPI2) on input/output expansion board is switched automatically to safety device test input, EXPFAULT1.
			14	Input configured as Phot op test safety, tested photocell active only while opening. Input 3 (EXPI2) on input/output expansion board is switched automatically to safety device test input, EXPFAULT1.
			15	Input configured as Phot cl test safety, tested photocell active only while closing. Input 3 (EXPI2) on input/output expansion board is switched automatically to safety device test input, EXPFAULT1.
			16	Input configured as Bar safety, tested safety edge. Input 3 (EXPI2) on input/output expansion board is switched automatically to safety device test input, EXPFAULT1.
			17	Input configured as safety Bar OP test, safety edge with inversion active only while opening, if while closing the movement stops. Input 3 (EXPI2) on input/output expansion board is switched automatically to safety device test input, EXPFAULT1.
			18	Input configured as safety Bar CL test, safety edge with inversion active only while closing, if while opening the movement stops. Input 3 (EXPI2) on input/output expansion board is switched automatically to safety device test input, EXPFAULT1.
<b>EHP12</b>	<b>Configuration of EXPI2 input on input-output expansion board. 1-3</b>	0	0	Input configured as Start E command.
			1	Input configured as Start I command.
			2	Input configured as Open command.
			3	Input configured as Close command.
			4	Input configured as Ped command.
			5	Input configured as Timer command.
			6	Input configured as Timer Pedestrian command.
			7	Input configured as Phot (photocell) safety.
			8	Input configured as Phot op safety (photocell active during opening only).
			9	Input configured as Phot cl safety (photocell active during closing only).
			10	Input configured as Bar safety (safety edge).
			11	Input configured as safety Bar OP, safety edge with inversion active only while opening, if while closing the movement stops.
			12	Input configured as safety Bar CL, safety edge with inversion active only while closing, if while opening the movement stops.
<b>EHPo1</b>	<b>Configuration of EXPO2 output on input-output expansion board 4-5</b>	11	0	Output configured as 2 <sup>nd</sup> Radio Channel.
			1	Output configured as SCA (gate open light).
			2	Output configured as Courtesy Light command.
			3	Output configured as Zone Light command.
			4	Output configured as Stair Light.
<b>EHPo2</b>	<b>Configuration of EXPO2 output on input-output expansion board 6-7</b>	11	5	Output configured as Alarm.
			6	Output configured as Flashing light.
			7	Output configured as Latch.
			8	Output configured as Magnetic lock.
			9	Output configured as Maintenance.
			10	Output configured as Flashing Light and Maintenance.
11	Output configured as Traffic Light control with TLB board.			
<b>TrAFFic LIGHT Pre-FLASHING</b>	<b>Traffic light pre-flashing</b>	0	0	Pre-flashing switched off.
			1	Red lights flash, for 3 seconds, at start of operation.
<b>TrAFFic LIGHT Red Lamp ALWAYS on</b>	<b>Steadily lit red light</b>	0	0	Red lights off when gate closed.
			1	Red lights on when gate closed.

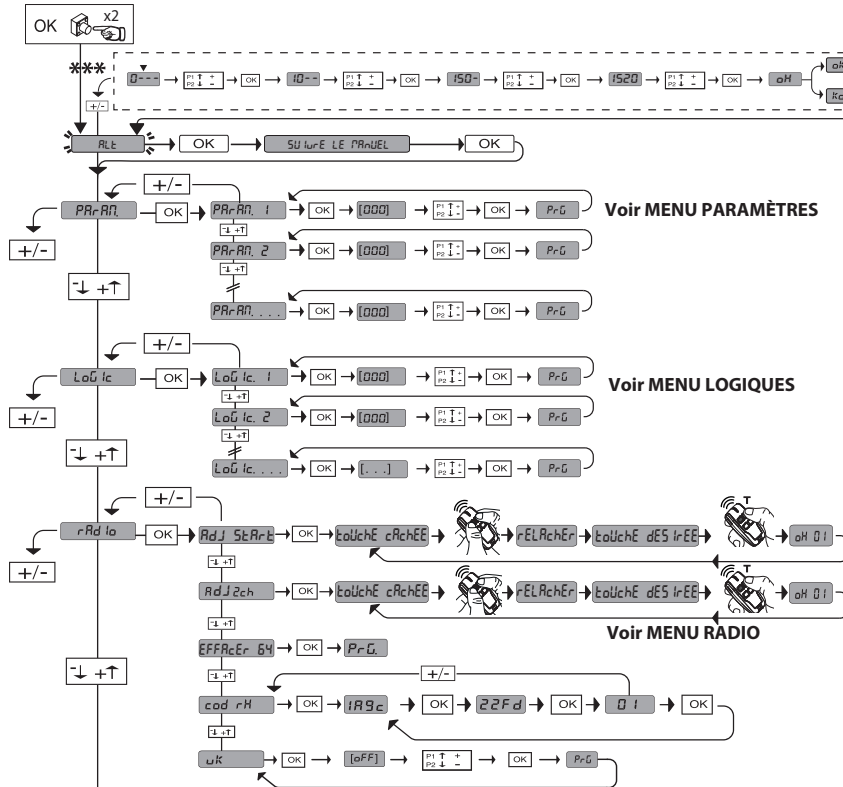
**TABLE "C" – RADIO MENU (radio)**

Logic	Description
<i>Add Start</i>	<b>Add Start Key</b> associates the desired key with the Start command
<i>Add 2ch</i>	<b>Add 2ch Key</b> Associates the desired key with the 2nd radio channel command. If no output is configured as 2nd Radio Channel Output, the 2nd radio channel controls the pedestrian opening.
<i>ERASE E4</i>	<b>Erase List</b>  <b>WARNING!</b> Erases all memorized transmitters from the receiver's memory.
<i>cod rH</i>	<b>Read receiver code</b> Displays receiver code required for cloning transmitters.
<i>Wk</i>	<b>ON</b> = Enables remote programming of cards via a previously memorized W LINK transmitter. It remains enabled for 3 minutes from the time the W LINK transmitter is last pressed. <b>OFF</b> = W LINK programming disabled.



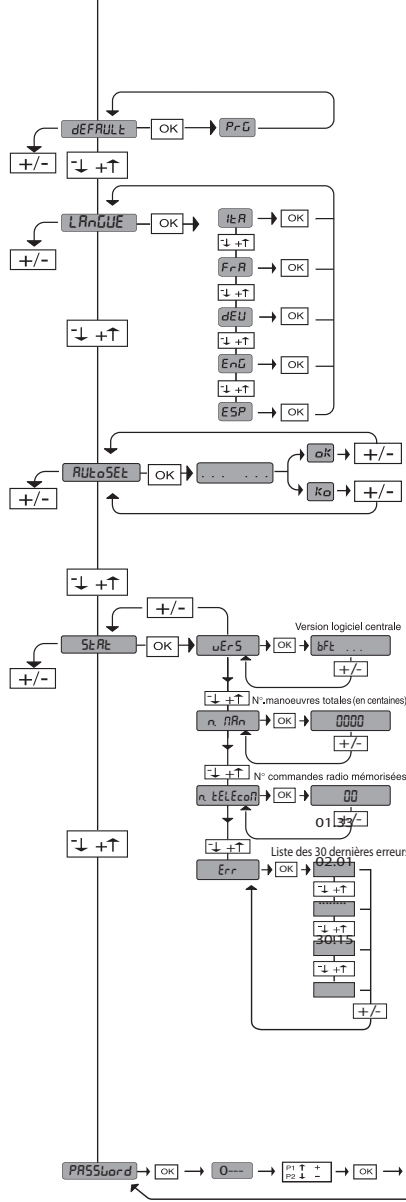
# ACCES AUX MENUS Fig. 1

\*\*\* Saisie du mot de passe.  
Demande avec logique Niveau Protection configurée sur 1, 2, 3, 4



**LEGENDA**

- Monter
- Descendre
- Confirmation / Allumage afficheur
- Sortir du menu



Code de diagnostic	Description	Remarque
StArE	Activation entrée Start externe START E	
StArI	Activation entrée Start interne START I	
oPEn	Activation entrée OPEN	
cLS	Activation entrée CLOSE	
PEd	Activation entrée piéton PED	
tImE	Activation entrée TIMER	
StoP	Activation entrée STOP	
PhoE	Activation entrée photocellule PHOT	
PhoP	Activation entrée photocellule en ouverture PHOT OP	
PhoCL	Activation entrée photocellule en fermeture PHOT CL	
bAR	Activation entrée linteau BAR	
bAr 2	Activation entrée linteau BAR sur moteur slave (connexion vantaux opposés)	
bAr o	Activation entrée linteau BAR avec inversion ACTIVE UNIQUEMENT A L'OUVERTURE ou si configurée comme linteau sensible vérifié. Activation de l'entrée FAULT associée	
bAr c	Activation entrée linteau BAR avec inversion ACTIVE UNIQUEMENT A LA FERMETURE ou si configurée comme linteau sensible vérifié. Activation de l'entrée FAULT associée	
Swc	Activation entrée fin de course fermeture du moteur SWC	
SwO	Activation entrée fin de course ouverture du moteur SWO	
SEt	La carte attend d'accomplir une manœuvre complète d'ouverture-fermeture sans être interrompue par des arrêts intermédiaires pour obtenir le couple nécessaire au mouvement. ATTENTION! La détection de l'obstacle n'est pas active	
Er 01	Essai photocellules échoué	Vérifier connexion photocellules et/ou configurations logiques
Er 02	Essai linteau échoué	Vérifier connexion linteaux et/ou configurations logiques
Er 03	Essai photocellules ouverture échoué	Vérifier connexion photocellules et/ou configuration paramètres/logiques
Er 04	Essai photocellules fermeture échoué	Vérifier connexion photocellules et/ou configuration paramètres/logiques
Er 05	Essai linteau sur moteur slave échoué (connexion vantaux opposés)	Vérifiez connexion linteau et/ou configurations paramètres/logiques
Er 06	Essai linteau 8k2 échoué	Vérifier connexion linteau et/ou configurations paramètres/logiques
Er 07	Essai linteau ouverture échoué	Vérifiez connexion linteau et/ou configurations paramètres/logiques
Er 08	Essai linteau fermeture échoué	Vérifiez connexion linteau et/ou configurations paramètres/logiques
Er 1H*	Erreur essai matériel carte	- Vérifier les connexions sur le moteur - Problèmes matériels sur la carte (s'adresser au SAV)
Er 3H*	Inversion pour obstacle - Amperostop	Vérifier éventuels obstacles le long du parcours
Er 4H*	Thermique	Attendre le refroidissement de l'automatisation
Er 5H*	Erreur communication avec dispositifs à distance	Vérifier la connexion sur les dispositifs accessoires et/ou les cartes d'expansion connectés via série
Er 70, Er 71, Er 74, Er 75	Erreur interne de contrôle supervision système.	Essayer d'éteindre et rallumer la carte. Si le problème persiste contacter le service après-vente.
Er 72	Erreur de constance des paramètres de centrale (Logiques et Paramètres)	Si vous appuyez sur OK vous confirmez les configurations détectées. La carte continuera à fonctionner avec les configurations détectées. <b>Il faut vérifier les configurations de la carte (Paramètres et Logiques).</b>
Er 73	Erreur dans les paramètres de D-track	Si vous appuyez sur OK la carte continuera à fonctionner avec D-track par défaut. <b>Il faut procéder à une auto-configuration</b>
Er FD	Erreur fin de course	Vérifier connexions des fins de course
Er F1	Erreur fin de course toujours actif après le début de la manœuvre	Vérifiez connexions fins de course, connexions moteur
Er F3	Erreur de la configuration des entrées SAFE	Vérifiez la bonne configuration des entrées SAFE

\* H = 0,1,...,9,A,B,C,D,E,F



**1) GÉNÉRALITÉS**


L'actionneur **ARES VELOCE SMART BT A500** permet une grande versatilité d'installation, grâce à la position très basse du pignon, à sa forme compacte et à la possibilité d'en régler la profondeur et la hauteur. Le limiteur de couple électronique, réglable, garantit la sécurité contre l'écrasement. La manœuvre manuelle d'urgence s'accomplit aisément à l'aide d'une poignée de déblocage. L'arrêt en fin de course est commandé par des micro-interrupteurs électromécaniques.


Le tableau de commande **MERAK SV** est fourni par le fabricant avec un réglage standard. Toute variation doit être configurée à l'aide du programmeur muni d'afficheur intégré ou d'un programmeur palmaire universel. Il prend complètement en charge les protocoles EELINK et U-LINK.

Les caractéristiques principales sont:

- Contrôle d'1 moteur en basse tension
- Détection obstacle
- Entrées séparées pour les dispositifs de sécurité
- Entrées de commande configurables
- Récepteur radio intégré rolling-code avec clonage des émetteurs.

La carte est munie d'un bornier extractible, pour faciliter les opérations d'entretien ou le remplacement. Elle est équipée de plusieurs barrettes pré-câblées pour faciliter la pose. Les barrettes intéressent les bornes : 70-71, 70-72, 70-74. Si vous utilisez les bornes ci-dessus, retirez les barrettes.

 « L'installation doit être effectuée par du personnel qualifié (installateur professionnel, selon EN 12635), conformément aux bonnes pratiques et au code en vigueur. »

 **AVERTISSEMENTS - Protéger les bords dangereux conformément aux dispositions de la norme EN 12453, en appliquant des bords actifs et en utilisant les entrées SAFE1 et SAFE2. Pour détecter des obstacles, appliquer côte active: ASO SENTIRE EDGE 115SK/BIRCHER EP45x99A1 (NON FOURNIS DE SÉRIE).**

**VÉRIFICATION**

Le tableau **MERAK SV** accomplit le contrôle (vérification) des relais de marche et des dispositifs de sécurité (photocellules) avant chaque cycle d'ouverture et de fermeture.

En cas de mauvais fonctionnement, vérifiez si les dispositifs branchés fonctionnent correctement et contrôlez les câblages.

**2) DONNÉES TECHNIQUES**

MOTEUR	
	<b>500</b>
Alimentation	220-230V 50/60 Hz
Puissance absorbée	400 W
Module pignon	4mm (14 dents)
Vitesse vantail	25 m/min
Poids maxi vantail	500 Kg
Couple maxi	20 Nm
Réaction au choc	Limiteur de couple électronique
Lubrification	Graisse permanente
Manœuvre manuelle	Déblocage mécanique à poignée
Type d'utilisation	intensive
Batterie secours (option)	2 batteries de 12V 1, 2Ah
Conditions ambiantes	-20 / +55°C
Degré de protection	IP44
Bruit	<70dB(A)
Poids actionneur	7kg
Dimensions	Cf. Fig. I
CENTRALE	
Isolation/basse tension	> 2MΩ 500V ---
Température de fonctionnement	-20 / +55°C
Protection thermique	Logicielle
Rigidité diélectrique	secteur/bt 3750V~ pendant 1 minute
Alimentation des accessoires	24V ~ (0,5A absorption maxi) 24V ~ safe
AUX 0	Contact alimenté en 24V ~ N.O. (1A maxi)
AUX 3	Contact N.O. (24V~/1A maxi)
Fusivel	Fig. G
Récepteur radio code rolling intégré	fréquence 433,92MHz
Réglage des paramètres et options	Afficheur LCD/programmeur palmaire universel
N.° combinaisons	4 milliards
N° maxi radiocommandes mémorisables	63

**Versions d'émetteurs utilisables :**  
Tous les émetteurs ROLLING CODE compatibles.  ((E-Ready)).

**3) AMÉNAGEMENT TUYAUX FIG. A**

Préparez l'installation électrique en respectant les normes en vigueur sur les

installations électriques CEI-64-8, IEC 364, harmonisation HD384 et les autres normes du pays où est installé l'appareil.

**4) AMÉNAGEMENT FIXATION MOTEUR FIG. B**

Préparez une tranchée où poser une petite dalle en ciment sur laquelle seront posés les tirants en respectant les mesures indiquées sur la (FIG. B).

**5) RETRAIT DU CARTER DE COUVERTURE FIG. C**

**5.1) MONTAGE MOTEUR FIG. C1**

**6) MONTAGE ACCESSOIRES TRANSMISSION FIG. D - D1**


Types de crémaillère conseillés (fig. I)

**7) CENTRAGE CRÉMAILLÈRE PAR RAPPORT AU PIGNON FIG. J - K1-L**

 DANGER - L'opération de soudage doit être confiée à une personne compétente et munie de tous les équipements de protection individuelle prévus par les normes de sécurité en vigueur Fig. K.

**8) FIXATION ÉTRIERS FIN DE COURSE Fig. E**

**9) BUTÉES D'ARRÊT Fig. O**

 DANGER - Le portail doit être équipé des butées d'arrêt mécaniques à l'ouverture et à la fermeture, de façon à empêcher que le portail ne sorte du rail supérieur. Elles doivent être solidement fixées au sol, quelques centimètres au-delà du point d'arrêt électrique.

**10) DÉBLOCAGE MANUEL (Voir MANUEL D'UTILISATION - FIG. 3-).**

Attention Ne poussez pas VIOLEMMENT le vantail du portail, mais ACCOMPAGNEZ-LE pendant toute sa course.

**11) CONNEXION PLAQUE À BORNES Fig. G-P**

Une fois que les câbles électriques adaptés ont été passés dans les gaines et que les différents composants de l'automatisation ont été fixés au niveau des points choisis préalablement, branchez-les selon les indications et les schémas indiqués dans les manuels d'instruction correspondants. Accomplissez la connexion de la phase, du neutre et de la terre (obligatoire). Le câble du secteur doit être bloqué dans son presse-câble (FIG. P réf. P1) le conducteur de protection (terre) avec gaine isolante jaune/verte doit être branché dans le serre-fil prévu à cet effet (FIG. P - réf. P2).

**AVERTISSEMENTS** - Pendant les opérations de câblage et de montage, respectez les normes en vigueur et les principes de la bonne technique. Les conducteurs alimentés avec des tensions différentes doivent être séparés physiquement entre eux ou isolés de façon adéquate avec une couche d'isolant de 1mm d'épaisseur minimum. Les conducteurs doivent être fixés par un système supplémentaire à proximité des bornes, par exemple à l'aide de bandes. Tous les câbles de connexion doivent être maintenus à l'écart du dissipateur.

**11.1) COMMANDES LOCALES Fig. G**

**Avec l'afficheur éteint, la pression de la touche + commande une Ouverture et de la touche - une Fermeture. Une pression ultérieure des touches, pendant que l'automatisation est en mouvement, commande un ARRÊT .**

**12) DISPOSITIFS DE SÉCURITÉ**

**Remarque: utiliser uniquement les dispositifs de sécurité récepteurs avec contact en libre échange.**

**12.1) DISPOSITIFS VÉRIFIÉS Fig. S**

**12.2) BRANCHEMENT DE 1 PAIRE DE PHOTOCELLES NON VÉRIFIÉES Fig. H1**

**12.3) BRANCHEMENT DE 1 PAIRE DE PHOTOCELLES VÉRIFIÉES Fig. H2**

**13) ACCÈS AU MENU SIMPLIFIÉ : FIG. 1**

**13.1) ACCÈS AUX MENUS: FIG. 2**

**13.2) MENU PARAMÈTRES (PARAM) (TABLEAU "A" PARAMÈTRES)**

**13.3) MENU LOGIQUES (LOGIC) (TABLEAU "B" LOGIQUES)**

**13.4) MENU RADIO (RADIO) (TABLEAU "C" RADIO)**

**- REMARQUE IMPORTANTE : MARQUEZ LE PREMIER ÉMETTEUR MÉMORISÉ AVEC LE TIMBRE CLÉ (MASTER).**

En programmation manuelle, le premier émetteur attribue le CODE CLÉ DU RÉCEPTEUR; ce code est nécessaire pour accomplir ensuite le clonage des émetteurs radio.

Le récepteur de bord intégré Clonix dispose également de quelques fonctionnalités avancées importantes:

- Clonage de l'émetteur master (rolling code ou code fixe)
- Clonage par substitution d'émetteurs déjà intégrés au récepteur
- Gestion bases de données des émetteurs
- Gestion communauté de récepteurs

Pour savoir comment utiliser ces fonctionnalités avancées consultez les instructions du programmeur palmaire universel et le Guide général de programmation des récepteurs.

**13.5) MENU DÉFAUT (DEFAULT)**

Il ramène la centrale aux valeurs préconfigurées par DÉFAUT. Après la réinitialisation vous devez accomplir une nouvelle AUTOCONFIGURATION.

**13.6) MENU LANGUE (LANGUAGE)**

Consente di impostare la lingua del programmatore a display.

**13.7) MENU AUTOCONFIGURATION (AUTOSET)**

- Pour obtenir un meilleur résultat, nous vous conseillons d'accomplir l'auto-configuration avec les moteurs au repos (c'est-à-dire lorsqu'ils ne sont pas surchauffés par un grand nombre de manœuvres consécutives).
- Lancer une opération d'autoconfiguration en allant dans le menu prévu à cet effet.
- Après avoir appuyé sur la touche OK le message "....." s'affiche, la centrale commande une manœuvre d'ouverture suivie d'une manœuvre de fermeture, pendant laquelle la valeur minimum de couple nécessaire pour le mouvement du vantail est automatiquement réglée.

# MANUEL D'INSTALLATION

	Borne	Définition	Description
Alimentation	L	PHASE	Alimentation monophasée
	N	NEUTRE	
	JP31	PRIM TRANSF	Connexion primaire transformateur
	JP32		
	JP13	SEC TRANSF	Alimentation de la carte: 24V~Secondaire transformateur
Moteur	10	MOT +	Connexion moteur 1
	11	MOT -	
Aux	20	AUX 0 - CONTATTO ALIMENTATO 24V (N.O.) (1A MAX)	Sortie configurable AUX 0 – Défaut CLIGNOTANT 2ème CANAL RADIO/ VOYANT PORTAIL OUVERT SCA/ Commande LUMIÈRE COURTOISIE/ Commande LUMIÈRE ZONE/ LUMIÈRE ESCALIERS/ ALARME PORTAIL OUVERT/ CLIGNOTANT/ SERRURE ÉLECTRIQUE À DÉCLIC/ SERRURE ÉLECTRIQUE À AIMANT/ENTRETIEN/CLIGNOTANT ET ENTRETIEN. Consultez le tableau Configuration des sorties AUX.
	21		
	26	AUX 3 - CONTACT LIBRE (N.O.) (Maxi 24V 1A)	Sortie configurable AUX3 – Défaut Sortie 2ème CANAL RADIO 2ème CANAL RADIO/ VOYANT PORTAIL OUVERT SCA/ Commande LUMIÈRE COURTOISIE/ Commande LUMIÈRE ZONE/ LUMIÈRE ESCALIERS/ ALARME PORTAIL OUVERT/ CLIGNOTANT/ SERRURE ÉLECTRIQUE À DÉCLIC/ SERRURE ÉLECTRIQUE À AIMANT/ENTRETIEN/CLIGNOTANT ET ENTRETIEN. Consultez le tableau Configuration des sorties AUX.
	27		
Firecorsa	41	+REF SWE	Común final de carrera
	42	SWC	Final de carrera de cierre SWC (N.C.)
	43	SWO	Final de carrera de apertura SWO (N.C.)
Alimentation des accessoires	50	24V~ (-)	Sortie alimentation accessoires.
	51	24V ~ (+)	
	52	24 Vsafe	Sortie alimentation des dispositifs de sécurité vérifiés (émetteur photocellules et émetteur linteau sensible) Sortie active uniquement pendant le cycle de manœuvre.
Commandes	60	Commun	Commun entrées IC 1 et IC 2
	61	IC 1	Entrée de commande configurable 1 (N.O.) - Défaut START E START E / START I / OPEN / CLOSE / PED / TIMER / TIMER PED Consultez le tableau "Configuration des entrées de commande".
	62	IC 2	Entrée de commande configurable 2 (N.O.) - Défaut PED. START E / START I / OPEN / CLOSE / PED / TIMER / TIMER PED Consultez le tableau "Configuration des entrées de commande".
Sécurités	70	Commun	Commun entrées STOP, SAFE 1 et SAFE 2
	71	STOP	La commande interrompt la manœuvre. (N.F.) Si vous ne l'utilisez pas, laissez la barrette en place.
	72	SAFE 1	Entrée de sécurité configurable 1 (N.F.) - Défaut PHOT. PHOT / PHOT TEST / PHOT OP / PHOT OP TEST / PHOT CL / PHOT CL TEST / BAR / BAR TEST / BAR 8K2 / BAR OP / BAR OP TEST / BAR 8K2 OP / BAR CL / BAR CL TEST / BAR 8K2 CL Consultez le tableau "Configuration des entrées de sécurité".
	73	FAULT 1	Entrée de vérification des dispositifs de sécurité connectés sur le SAFE 1
	74	SAFE 2	Entrée de sécurité configurable 2 (N.F.) - Défaut BAR PHOT / PHOT TEST / PHOT OP / PHOT OP TEST / PHOT CL / PHOT CL TEST / BAR / BAR TEST / BAR 8K2 / BAR OP / BAR OP TEST / BAR 8K2 OP / BAR CL / BAR CL TEST / BAR 8K2 CL Consultez le tableau "Configuration des entrées de sécurité".
	75	FAULT 2	Entrée de vérification des dispositifs de sécurité connectés sur le SAFE 2
Antenne	Y	ANTENNE	Entrée de l'antenne Utilisez une antenne syntonisée sur 433 MHz. Pour la connexion Antenne Récepteur utilisez un câble coaxial RG58. La présence de masses métalliques près de l'antenne risque de déranger la réception radio. Si l'émetteur a une portée réduite, déplacez l'antenne dans un endroit plus adéquat.
	#	SHIELD	

## Configurazione delle uscite AUX

Logique Aux= 0 - Sortie 2ÈME CANAL RADIO. Le contact reste fermé pendant 1s au moment de l'activation du 2ème canal radio.
Logique Aux= 1 - Sortie SORTIE VOYANT PORTAIL OUVERT SCA. Le contact reste fermé pendant l'ouverture et lorsque le vantail est ouvert, interrompt pendant la fermeture, ouvert avec le vantail fermé.
Logique Aux= 2 - Sortie commande LUMIÈRE DE COURTOISIE. Le contact reste fermé pendant 90 secondes après la dernière manœuvre.
Logique Aux= 3 - Sortie commande LUMIÈRE DE ZONE. Le contact reste fermé pendant toute la durée de la manœuvre.
Logique Aux= 4 - Sortie LUMIÈRE ESCALIERS. Le contact reste fermé pendant 1 secondes après le début de la manœuvre.
Logique Aux= 5 - Sortie ALARME PORTAIL OUVERT. Le contact reste fermé si le vantail reste ouvert pendant deux fois plus de temps que le TCA configuré.
Logique Aux= 6 - Sortie pour CLIGNOTANT. Le contact reste fermé pendant la manœuvre des vantaux.
Logique Aux= 7 - Sortie pour SERRURE ÉLECTRIQUE À DÉCLIC. Le contact reste fermé pendant 2 secondes à chaque ouverture.
Logique Aux= 8 - Sortie pour SERRURE ÉLECTRIQUE À AIMANT. Le contact reste fermée lorsque le portail est fermé.
Logique Aux= 9 – Sortie ENTRETIEN. Le contact reste fermé lorsque la valeur configurée dans le paramètre Entretien est atteinte, afin de signaler la demande d'entretien.
Logique Aux= 10 – Sortie CLIGNOTANT ET ENTRETIEN. Le contact reste fermé pendant la manœuvre des vantaux. Si la valeur configurée dans le paramètre Entretien est atteint en fin de manœuvre avec le vantail fermé, 4 fois le contact se ferme pendant 10s et s'ouvre pendant 5s pour signaler la demande d'entretien.

**Remarque :** Si aucune sortie n'est configurée comme Sortie 2ème canal radio, le 2ème canal radio commande l'ouverture piétonne.

## Configuration des entrées de commande

Logique IC= 0 - Entrée configurée comme Start E. Fonctionnement suivant la Logique Γούλε PR5 R PR5. Démarrage externe pour la gestion du sémaphore.
Logique IC= 1 - Entrée configurée comme Start I. Fonctionnement suivant la Logique Γούλε PR5 R PR5. Démarrage interne pour la gestion du sémaphore.
Logique IC= 2 - Entrée configurée comme Open. La commande accomplit une ouverture. Si l'entrée reste fermée, les vantaux restent ouverts jusqu'à l'ouverture du contact. Avec le contact ouvert l'automatisation se ferme après le temps de TCA, s'il est activé.
Logique IC= 3 - Entrée configurée comme Close. La commande accomplit une fermeture
Logique IC= 4 - Entrée configurée comme Ped. La commande accomplit une ouverture piétonne, partielle. Fonctionnement suivant la logique Γούλε PR5 R PR5.
Logique IC= 5 - Entrée configurée comme Timer. Fonctionnement analogue à Open mais la fermeture est garantie même après une panne de courant.
Logique IC= 6 - Entrée configurée comme Timer Ped. La commande accomplit une ouverture piétonne, partielle. Si l'entrée reste fermée, le vantail reste ouvert jusqu'à l'ouverture du contact. Si l'entrée reste fermée et qu'une commande Start E, Start I ou Open est activée, une manœuvre complète est accomplie par la suite pour rétablir l'ouverture piétonne. La fermeture est garantie même après une panne de courant.

## Configurazione degli ingressi di sicurezza

<p>Logique SAFE= 0 - Entrée configurée comme Phot, photocellule no vériées (*). (Fig. T, réf.1). Permet de connecter les dispositifs dépourvus de contact supplémentaire de vérification. En cas d'obscurcissement, les photocellules sont actives en ouverture et en fermeture. Un obscurcissement de la photocellule en fermeture n'inverse le mouvement que lorsque la photocellule est libérée. Si vous ne l'utilisez pas, laissez la barrette en place.</p>
<p>Logique SAFE= 1 - Entrée configurée comme Phot test , photocellule vérifiée. (Fig. T, réf.2). Active la vérification des photocellules au début de la manoeuvre. En cas d'obscurcissement, les photocellules sont actives en ouverture et en fermeture. Un obscurcissement de la photocellule en fermeture inverse le mouvement uniquement après le dégagement de la photocellule.</p>
<p>Logique SAFE = 2 - Entrée configurée comme Phot op. photocellule active uniquement à l'ouverture no vériées (*). (Fig. T, réf.1) Permet de connecter les dispositifs dépourvus de contact supplémentaire de vérification. En cas d'obscurcissement, le fonctionnement de la photocellule en fermeture est exclu. Pendant l'ouverture verrouille le mouvement pendant la durée de l'obscurcissement de la photocellule. Si vous ne l'utilisez pas, laissez la barrette en place.</p>
<p>Logique SAFE = 3 - Entrée configurée comme Phot op test. photocellule vérifiée active uniquement à l'ouverture (Fig. T, réf.2). Active la vérification des photocellules au début de la manoeuvre. En cas d'obscurcissement, le fonctionnement de la photocellule en fermeture est exclu. Pendant l'ouverture verrouille le mouvement pendant la durée de l'obscurcissement de la photocellule.</p>
<p>Logique SAFE = 4 - Entrée configurée comme Phot cl. photocellule active uniquement à la fermeture no vériées (*). (Fig. T, réf.1) Permet de connecter les dispositifs dépourvus de contact supplémentaire de vérification. En cas d'obscurcissement, le fonctionnement de la photocellule en ouverture est exclu. En phase de fermeture, inverse immédiatement. Si vous ne l'utilisez pas, laissez la barrette en place.</p>
<p>Logique SAFE = 5 - Entrée configurée comme Phot cl test. photocellule vérifiée active uniquement à la fermeture (Fig. T, réf.2). Active la vérification des photocellules au début de la manoeuvre. En cas d'obscurcissement, le fonctionnement de la photocellule en ouverture est exclu. En phase de fermeture, inverse immédiatement.</p>
<p>Logique SAFE = 6 - Entrée configurée comme Bar, linteau sensibleno vériées (*). (Fig. T, réf.3) Permet de connecter les dispositifs dépourvus de contact supplémentaire de vérification. La commande inverse le mouvement pendant 2s. Si vous ne l'utilisez pas, laissez la barrette en place</p>
<p>Logique SAFE = 7 - Entrée configurée comme Bar, linteau sensible vérifié (Fig. T, réf.4). Active la vérification des linteaux sensibles au début de la manoeuvre. La commande inverse le mouvement pendant 2 secondes.</p>
<p>Logique SAFE= 8 - Entrée configurée comme Bar 8k2 (Fig. T, réf. 5). Entrée pour linteau résistif 8K2. La commande inverse le mouvement pendant 2 secondes.</p>
<p>Logique SAFE= 9 Entrée configurée comme Bar op. linteau sensible avec inversion active uniquement à l'ouverture, si activée pendant la fermeture accomplit l'arrêt de l'automatisation (STOP) (Fig. T, réf. 3) Permet de connecter les dispositifs dépourvus de contact supplémentaire de vérification. L'intervention en phase d'ouverture provoque l'inversion du mouvement pendant 2 sec, L'intervention en phase de fermeture provoque l'arrêt. Si vous ne l'utilisez pas, laissez la barrette en place.</p>
<p>LogiqueSAFE= 10EntréeconfiguréecommeBarop.linteausensiblevérifiéavec inversion active uniquement à l'ouverture, si activée pendant la fermeture accomplit l'arrêt de l'automatisation (STOP) (Fig. T, réf. 4) Active la vérification des linteaux sensibles au début de la manoeuvre. L'intervention en phase d'ouverture provoque l'inversion du mouvement pendant 2 sec, L'intervention en phase de fermeture provoque l'arrêt.</p>
<p>Logique SAFE= 11 Entrée configurée comme Bar 8K2 op. linteau 8K2 avec inversion active uniquement à l'ouverture, si activée pendant la fermeture accomplit l'arrêt de l'automatisation (STOP) (Fig. T, réf. 5) L'intervention en phase d'ouverture provoque l'inversion du mouvement pendant 2 sec, L'intervention en phase de fermeture provoque l'arrêt.</p>
<p>Logique SAFE= 12 Entrée configurée comme Bar cl. linteau sensible avec inversion active uniquement à la fermeture, si activée pendant l'ouverture accomplit l'arrêt de l'automatisation (STOP) (Fig. T, réf. 3) Permet de connecter les dispositifs dépourvus de contact supplémentaire de vérification. L'intervention en phase de fermeture provoque l'inversion du mouvement pendant 2 sec, L'intervention en phase d'ouverture provoque l'arrêt. Si vous ne l'utilisez pas, laissez la barrette en place.</p>
<p>Logique SAFE= 13 Entrée configurée comme Bar cl. essai linteau sensible vérifié avec inversion active uniquement à la fermeture, si activée pendant l'ouverture accomplit l'arrêt de l'automatisation (STOP) (Fig. T, réf. 4) Active la vérification des linteaux sensibles au début de la manoeuvre. L'intervention en phase de fermeture provoque l'inversion du mouvement pendant 2 sec, L'intervention en phase d'ouverture provoque l'arrêt.</p>
<p>Logique SAFE= 14 Entrée configurée comme Bar 8K2 linteau 8K2 avec inversion active uniquement à la fermeture, si activée pendant l'ouverture accomplit l'arrêt de l'automatisation (STOP) (Fig. T, réf. 5) L'intervention en phase de fermeture provoque l'inversion du mouvement pendant 2 sec, L'intervention en phase d'ouverture provoque l'arrêt.</p>

**(\*) Si on installe des dispositifs de type D (tels que définis par la EN12453), branchés en mode non vérifié, prescrire un entretien obligatoire au moins tous les six mois.**

Le nombre de manoeuvres nécessaires pour accomplir l'auto-configuration peut varier de 1 à 3. Pendant cette phase, il est important d'éviter d'obscurcir les photocellules et d'utiliser les commandes START, STOP et l'afficheur. La pression simultanée des touches + et - pendant cette phase bloque l'automatisation et sort de l'auto-configuration en affichant OK.

Au terme de cette opération, la centrale de commande aura automatiquement configuré les valeurs de couple optimales. Les vérifier et les modifier, le cas échéant, de la façon décrite dans la programmation.

**ATTENTION !! Vérifiez si la valeur de la force de choc mesurée dans les points prévus par la norme EN12445 est inférieure à celle indiquée dans la norme EN 12453.**

**Les forces de choc peuvent être réduites à l'aide de rebords déformables.**

**Attention !! Pendant l'autoréglage la fonction de détection des obstacles n'étant pas active le monteurt doit contrôler le mouvement de l'automatisation et empêcher que des personnes ou des choses ne s'approchent ou ne stationnent dans le rayon d'action de l'automatisation.**

### SÉQUENCE VÉRIFICATION INSTALLATION

- Procédez à l'AUTO-CONFIGURATION (\*)
- Vérifiez les forces d'impact: si elles respectent les limites (\*\*) allez au point 10 en cas contraire
- Adaptez éventuellement les paramètres de sensibilité (force); cf. tableau paramètres.
- Vérifiez à nouveau les forces d'impact: si elles respectent les limites (\*\*) allez au point 10 en cas contraire
- Appliquez un linteau passif
- Vérifiez à nouveau les forces d'impact: si elles respectent les limites (\*\*) allez au point 10 en cas contraire
- Appliquez des dispositifs de protection sensibles à la pression ou électrosensibles (par exemple un linteau actif)
- Vérifiez à nouveau les forces d'impact: si elles respectent les limites (\*\*) allez au point 10 en cas contraire
- N'autorisez la manutention de l'actionnement qu'en mode Homme présent
- Vérifiez si tous les dispositifs de détection de présence dans l'aire de manoeuvre fonctionnent correctement

(\*) Avant d'accomplir l'auto-configuration assurez-vous d'avoir accompli correctement toutes les opérations de montage et de mise en sécurité, prescrites par les avertissements de montage du manuel de la motorisation.

(\*\*) L'analyse des risques pourrait rendre nécessaire l'application de dispositifs de protection sensibles.

### 13.8) MENU STATISTIQUES (Stat)

Permet d'afficher la version de la carte, le nombre total de manoeuvres (en centaines), le nombre de radiocommandes mémorisées et les 30 derniers erreurs (les 2 premiers chiffres indiquent la position, les 2 derniers le code d'erreur). L'erreur 01 est la plus récente.

### 13.9) MENU MOT DE PASSE (PassWord)

Permet de configurer un mot de passe pour la programmation de la carte via le réseau U-link.

Si la logique NIVEAU PROTECTION est configurée sur 1,2,3,4 le système demande le mot de passe pour accéder aux menus de programmation. Après l'échec de

10 tentatives d'accès consécutives il faut attendre 3 minutes avant d'essayer de nouveau. En cas de tentative d'accès pendant ce délai l'afficheur montre BLOC. Le mot de passe par défaut est 1234.

### 14) CONNEXION AVEC CARTES D'EXPANSION ET PROGRAMMATEUR PALMAIRE UNIVERSELLE (V1.40) (Fig. O)

Consultez le manuel intéressé.  
**ATTENTION! Toute erreur de configuration peut causer des préjudices aux personnes, aux animaux et aux biens.**

### 15) MODULES U-LINK EN OPTION

Consultez les instructions des modules U-link.

#### 15.1) VANTAUX COULISSANTS OPPOSÉS (Fig. R)

Consultez les instructions du module U-Link.

REMARQUE: Sur la carte configurée comme Slave l'entrée Linteau (Linteau/Linteau Essai/Linteau 8k2) ne doit être configurée que sur SAFE2.

### 16) INVERSION DU SENS DE L'OUVERTURE (Fig. U)

#### 17) RÉTABLISSEMENT DES CONFIGURATIONS D'USINE (Fig. S)

**ATTENTION** ramène la centrale aux valeurs préconfigurées en usine et toutes les radiocommandes mémorisées sont effacées.

**ATTENTION !** Toute erreur de configuration peut causer des préjudices aux personnes, aux animaux et aux biens.

- Mettez hors tension la carte (Fig. S réf. 1)
- Ouvrez l'entrée Stop et appuyez en même temps sur les touches + et OK (Fig. S réf. 2)
- Mettez sous tension la carte (Fig. S réf. 3)
- L'afficheur montre RST, dans les 3 secondes qui suivent confirmez en appuyant sur la touche OK (Fig. S réf. 4)
- Attendez que la procédure s'achève (Fig. S réf. 5)
- Procédure achevée (Fig. S réf. 6)

TABLEAU "A" - MENU PARAMÈTRES - (PRR-RP)



Paramètre	mini	maxi	Dé- faut	Person- nels	Définition	Description
t <sub>cR</sub>	0	120	10		Temps fermeture automatique [s]	Temps d'attente avant la fermeture automatique
t <sub>EvAc.SEP</sub>	1	180	40		Temps évacuation zone du sémaphore [s]	Temps d'évacuation de la zone intéressée par la circulation réglée par le sémaphore.
ESP <sub>RL</sub> o <sub>u</sub>	1(***)	50	10		Espace de ralentissement à l'ouverture [%]	Espace de ralentissement à l'ouverture du/des moteurs/s exprimé en pourcentage de la course totale. ATTENTION : Après une modification du paramètre il faut accomplir une manoeuvre complète sans interruption. <b>ATTENTION : avec "SET" sur l'écran la détection de l'obstacle n'est pas activée.</b>
ESP <sub>RL</sub> FE <sub>R</sub>	1(***)	50	10		Espace de ralentissement à la fermeture [%]	Espace de ralentissement à la fermeture du/des moteurs/s exprimé en pourcentage de la course totale. ATTENTION : Après une modification du paramètre il faut accomplir une manoeuvre complète sans interruption. <b>ATTENTION : avec "SET" sur l'écran la détection de l'obstacle n'est pas activée.</b>
o <sub>u</sub> PR <sub>o</sub> TE <sub>IL</sub> LE	10	99	20		Ouverture partielle [%]	Espace d'ouverture partielle en pourcentage par rapport à l'ouverture totale, à la suite de l'activation de la commande piéton PED.
ForcE o <sub>u</sub>	1	99	50		Force vantail/ vantaux à l'ouverture [%]	Force exercée par le(s) vantail(vantaux) à l'ouverture. Représente le pourcentage de force fournie, outre à celle mémorisée pendant l'autoconfiguration (et mise à jour par la suite), avant de générer une alarme d'obstacle. Le paramètre est configuré automatiquement par l'autoconfiguration.  <b>ATTENTION : A une incidence directe sur la force de choc: vérifier si la valeur configurée permet de respecter les règlements de sécurité en vigueur (*) Installer au besoin des dispositifs de sécurité antiécrasement (**).</b>
ForcE FE <sub>R</sub>	1	99	50		Force vantail/ vantaux à la fermeture [%]	Force exercée par le(s) vantail(vantaux) à la fermeture. Représente le pourcentage de force fournie, outre à celle mémorisée pendant l'autoconfiguration (et mise à jour par la suite), avant de générer une alarme d'obstacle. Le paramètre est configuré automatiquement par l'autoconfiguration.  <b>ATTENTION : A une incidence directe sur la force de choc: vérifier si la valeur configurée permet de respecter les règlements de sécurité en vigueur (*) Installer au besoin des dispositifs de sécurité antiécrasement (**).</b>
ForcE r <sub>AL</sub> o <sub>u</sub>	1	99	50		Force du/des vantaill/aux à l'ouverture en ralentissement [%]	Force exercée par le/s vantail/aux à l'ouverture à la vitesse de ralentissement" Représente le pourcentage de force fournie, outre à celle mémorisée pendant l'autoconfiguration (et mise à jour par la suite), avant de générer une alarme d'obstacle. Le paramètre est configuré automatiquement par l'autoconfiguration.  <b>ATTENTION : A une incidence directe sur la force de choc: vérifier si la valeur configurée permet de respecter les règlements de sécurité en vigueur (*) Installer au besoin des dispositifs de sécurité antiécrasement (**).</b>
*ForcE r <sub>AL</sub> FE <sub>R</sub>	1	99	50		Force du/des vantaill/aux à la fermeture en ralentissement [%]	Force exercée par le/s vantail/aux à la fermeture à la vitesse de ralentissement [%] Représente le pourcentage de force fournie, outre à celle mémorisée pendant l'autoconfiguration (et mise à jour par la suite), avant de générer une alarme d'obstacle. Le paramètre est configuré automatiquement par l'autoconfiguration.  <b>ATTENTION : A une incidence directe sur la force de choc: vérifier si la valeur configurée permet de respecter les règlements de sécurité en vigueur (*) Installer au besoin des dispositifs de sécurité antiécrasement (**).</b>
u <sub>it</sub> o <sub>u</sub>	15	99	99		Vitesse à l'ouverture [%]	Pourcentage de la vitesse maximum que peut/peuvent atteindre le/s moteur/s à l'ouverture . <b>ATTENTION : Après une modification du paramètre il faut accomplir une manoeuvre complète sans interruption.</b> <b>ATTENTION : avec "SET" sur l'écran la détection de l'obstacle n'est pas activée.</b>
u <sub>it</sub> FE <sub>R</sub>	15	99	99		Vitesse à la fermeture [%]	Pourcentage de la vitesse maximum que peut/peuvent atteindre le/s moteur/s à la fermeture . <b>ATTENTION : Après une modification du paramètre il faut accomplir une manoeuvre complète sans interruption.</b> <b>ATTENTION : avec "SET" sur l'écran la détection de l'obstacle n'est pas activée.</b>
u <sub>it</sub> r <sub>AL</sub>	15	30	25		Vitesse ralentissement [%]	Vitesse du moteur à l'ouverture et à la fermeture pendant la phase de ralentissement, exprimée en pourcentage de la vitesse de régime maximum. <b>ATTENTION : Après une modification du paramètre il faut accomplir une manoeuvre complète sans interruption.</b> <b>ATTENTION : Avec "SET" sur l'écran la détection de l'obstacle n'est pas activée.</b>
Ent <sub>re</sub> t <sub>ie</sub> n	0	250	0		Programmation du nombre de manœuvres seuil d'entretien [en centaines]	Permet de configurer un nombre de manoeuvres après lequel la demande d'entretien est signalée sur la sortie AUX configurée comme Entretien ou Clignotant et Entretien.

(\*) Dans l'Union européenne appliquer la EN12453 pour les limites de force et la EN12445 pour la méthode de mesure.

(\*\*) Les forces de choc peuvent être réduites à l'aide de rebords déformables.

(\*\*\*) Si la valeur calculée est inférieure à 30 cm, elle est réglée à 30 cm.

**TABLEAU "B" - LOGIQUES - (L00 ic)**

Logique	Définition	Défaut	Cochez le réglage accompli	Options																								
tCR	Temps fermeture automatique	0	0	Logique non active																								
			1	Active la fermeture automatique																								
FERAP	Fermeture rapide	0	0	Logique non active																								
			1	Se ferme 3s après le dégagement des photocellules avant d'attendre la fin du TCA configuré.																								
POUR PAS A PAS	Mouvement pas à pas	0	0	Les entrées configurées comme Start E, Start I, Ped fonctionnement avec la logique 4 pas.																								
			1	Les entrées configurées comme Start E, Start I, Ped fonctionnement avec la logique 3 pas. L'impulsion pendant la phase de fermeture inverse le mouvement.																								
			2	Les entrées configurées comme Start E, Start I, Ped fonctionnement avec la logique 2 pas. A chaque impulsion le mouvement est inversé.																								
				<table border="1"> <thead> <tr> <th colspan="4">Mouvement pas à pas</th> </tr> <tr> <th></th> <th>2 PAS</th> <th>3 PAS</th> <th>4 PAS</th> </tr> </thead> <tbody> <tr> <td>FERMÉE</td> <td rowspan="2">OUVRE</td> <td rowspan="2">OUVRE</td> <td>OUVRE</td> </tr> <tr> <td>EN FERMETURE</td> <td>STOP</td> </tr> <tr> <td>OUVERTE</td> <td rowspan="2">FERME</td> <td rowspan="2">FERME</td> <td>FERME</td> </tr> <tr> <td>EN OUVERTURE</td> <td>STOP + TCA</td> </tr> <tr> <td>APRÈS STOP</td> <td>OUVRE</td> <td>OUVRE</td> <td>OUVRE</td> </tr> </tbody> </table>	Mouvement pas à pas					2 PAS	3 PAS	4 PAS	FERMÉE	OUVRE	OUVRE	OUVRE	EN FERMETURE	STOP	OUVERTE	FERME	FERME	FERME	EN OUVERTURE	STOP + TCA	APRÈS STOP	OUVRE	OUVRE	OUVRE
Mouvement pas à pas																												
	2 PAS	3 PAS	4 PAS																									
FERMÉE	OUVRE	OUVRE	OUVRE																									
EN FERMETURE			STOP																									
OUVERTE	FERME	FERME	FERME																									
EN OUVERTURE			STOP + TCA																									
APRÈS STOP	OUVRE	OUVRE	OUVRE																									
PrERL	Préalarme	0	0	Le clignotant s'éclaire au moment où le(s) moteur(s) démarre(nt).																								
			1	Le clignotant s'allume pendant 3 secondes environ avant le démarrage du(des) moteur(s).																								
HOMME PRÉSENT	Homme-présent	0	0	Fonctionnement à impulsions																								
			1	Fonctionnement avec Homme présent. L'entrée 61 est configurée comme OPEN UP. L'entrée 62 est configurée comme CLOSE UP. La manœuvre continue tant que les touches de commande OPEN UP ou CLOSE UP restent enfoncées.  <b>ATTENTION : les dispositifs de sécurité ne sont pas actifs.</b>																								
			2	Fonctionnement Homme présent Urgence. Normalement fonctionnement à impulsions. Si la carte échoue aux essais de sécurité (photocellule ou linteau, Er0x) 3 fois de suite, le fonctionnement Homme présent actif est activé pendant 1 minute après la libération des touches OPEN UP - CLOSE UP. L'entrée 61 est configurée comme OPEN UP. L'entrée 62 est configurée comme CLOSE UP.  <b>ATTENTION : avec Homme présent Urgence les dispositifs de sécurité ne sont pas actifs.</b>																								
bL INP.OU	Verrouillage impulsions à l'ouverture	0	0	L'impulsion des entrées configurées come Start E, Start I, Ped prend effet pendant l'ouverture.																								
			1	L'impulsion des entrées configurées come Start E, Start I, Ped ne prend pas effet pendant l'ouverture.																								
bL INP.tCR	Verrouillage impulsions en TCA.	0	0	L'impulsion des entrées configurées come Start E, Start I, Ped prend effet pendant l'ouverture TCA.																								
			1	L'impulsion des entrées configurées come Start E, Start I, Ped ne prend pas effet pendant la pause TCA.																								
bL IFE	Verrouillage impulsions à la fermeture	0	0	L'impulsion des entrées configurées come Start E, Start I, Ped prend effet pendant la fermeture.																								
			1	L'impulsion des entrées configurées come Start E, Start I, Ped ne prend pas effet pendant la fermeture.																								
ICE	Fonction Ice	0	0	Le seuil d'intervention de la protection Ampérostop reste fixe sur la valeur configurée.																								
			1	La centrale accomplit automatiquement à chaque départ une compensation du seuil d'intervention de l'alarme d'obstacle. Vérifier si la valeur de la force de choc mesurée dans les points prévus par la norme EN12445 est inférieure à celle indiquée dans la norme EN 12453. En cas de doute utilisez les dispositifs de sécurité auxiliaires. Cette fonction est utile sur les installations fonctionnant à des basses températures. <b>ATTENTION : après avoir activé cette fonction, il faut accomplir une manœuvre d'autoconfiguration</b>																								
Inu.SEnS.OU	Inversion direction de l'ouverture	0	0	Fonctionnement standard (Fig. U Réf.1).																								
			1	Le sens de l'ouverture est inversé par rapport au fonctionnement standard (Fig. U Réf.2).																								
SAFE 1	Configuration de l'entrée de sécurité SAFE 1. 72	0	0	Entrée configurée comme Phot, photocellule.																								
			1	Entrée configurée comme Phot test, photocellule vérifiée.																								
			2	Entrée configurée comme Phot op. photocellule active uniquement à l'ouverture.																								
			3	Entrée configurée comme Phot op test. photocellule vérifiée active uniquement à l'ouverture.																								

## MANUEL D'INSTALLATION


Logique	Définition	Défaut	Cochez le réglage accompli	Options
SAFE 2	Configuration de l'entrée de sécurité SAFE 2. 74	6	4	Entrée configurée comme Phot cl. photocellule active uniquement à la fermeture.
			5	Entrée configurée comme Phot cl test. photocellule vérifiée active uniquement à la fermeture.
			6	Entrée configurée comme Bar, linteau sensible
			7	Entrée configurée comme Bar, linteau sensible vérifiée
			8	Entrée configurée comme Bar 8k2
			9	Entrée configurée comme Bar OP, linteau sensible avec inversion active uniquement à l'ouverture. A la fermeture on obtient l'arrêt du mouvement.
			10	Entrée configurée comme Bar OPTEST, linteau sensible vérifié avec inversion active uniquement à l'ouverture. A la fermeture on obtient l'arrêt du mouvement.
			11	Entrée configurée comme Bar OP 8K2, linteau sensible avec inversion active uniquement à l'ouverture. A la fermeture on obtient l'arrêt du mouvement.
			12	Entrée configurée comme Bar CI, linteau sensible avec inversion active uniquement à la fermeture. A l'ouverture on obtient l'arrêt du mouvement.
			13	Entrée configurée comme Bar CI TEST, linteau sensible vérifié avec inversion active uniquement à la fermeture. A l'ouverture on obtient l'arrêt du mouvement.
			14	Entrée configurée comme Bar CI, 8K2 linteau sensible avec inversion active uniquement à la fermeture. A l'ouverture on obtient l'arrêt du mouvement.
IC 1	Configuration de l'entrée de commande IC 1. 61	0	0	Entrée configurée comme Start E
			1	Entrée configurée comme Start I
			2	Entrée configurée comme Open.
			3	Entrée configurée comme Close.
IC 2	Configuration de l'entrée de commande IC 2. 62	4	4	Entrée configurée comme Ped.
			5	Entrée configurée comme Timer.
			6	Entrée configurée comme Timer Piéton
AUX 0	Configuration de la sortie AUX 0. 20-21	6	0	Sortie configurée comme 2ème Canal radio.
			1	Sortie configurée comme SCA, Voyant portail ouvert.
			2	Sortie configurée comme commande Lumière de courtoisie
			3	Sortie configurée comme commande Lumière de zone
			4	Sortie configurée comme Lumières escaliers.
AUX 3	Configuration de la sortie AUX 3. 26-27	0	5	Sortie configurée comme Alarme.
			6	Sortie configurée comme Clignotant.
			7	Sortie configurée comme Serrure à dé clic.
			8	Sortie configurée comme Serrure à aimant.
			9	Sortie configurée comme Entretien
			10	Sortie configurée comme Clignotant et Entretien.
code F IHE	Code fixe	0	0	Le récepteur est configuré pour le fonctionnement en mode code rolling. Les Clones à Code fixe ne sont pas acceptés.
			1	Le récepteur est configuré pour le fonctionnement en mode code fixe. Les Clones à Code fixe sont acceptés.

Logique	Définition	Défaut	Cochez le réglage accompli	Options
niveau de Protection	Configuration du niveau de protection	0	0	A – Le mot de passe n'est pas demandé pour accéder au menu de programmation B – Active la mémorisation via radio des radiocommandes: Ce mode, accompli à proximité du tableau de commande, ne demande aucun accès. - Appuyez en séquence sur la touche cachée et sur la touche normale (T1-T2-T3-T4) d'une radiocommande déjà mémorisée en mode standard à travers le menu radio. - Appuyez dans les 10 secondes sur la touche cachée et sur la touche normale (T1-T2-T3-T4) d'une radiocommande à mémoriser. Le récepteur sort du mode programmation après 10 secondes, durant ce laps de temps vous pouvez ajouter de nouvelles radiocommandes en répétant le point précédent. C – Active la saisie automatique via radio des clones. Permet aux clones générés avec le programmeur universel et aux replay programmés de s'ajouter à la mémoire du récepteur. D – Active la saisie automatique via radio des replay. Permet au Replay programmés de s'ajouter à la mémoire du récepteur. E – Il est impossible de modifier les paramètres de la carte à travers le réseau U-Link
			1	A – Le mot de passe est demandé pour accéder au menu de programmation. Le mot de passe par défaut est 1234. Les fonctions B – C - D- E restent inchangées par rapport au fonctionnement 0.
			2	A – Le mot de passe est demandé pour accéder au menu de programmation. Le mot de passe par défaut est 1234. B – Désactive la mémorisation via radio des radiocommandes: C – Désactive la saisie automatique via radio des clones. Les fonctions D- E restent inchangées par rapport au fonctionnement 0.
			3	A – Le mot de passe est demandé pour accéder au menu de programmation. Le mot de passe par défaut est 1234. B - Désactive la mémorisation via radio des radiocommandes: D- Désactive la saisie automatique via radio des Replay. Les fonctions C- E restent inchangées par rapport au fonctionnement 0.
			4	A – Le mot de passe est demandé pour accéder au menu de programmation. Le mot de passe par défaut est 1234. B - Désactive la mémorisation via radio des radiocommandes: C – Désactive la saisie automatique via radio des clones. D – Désactive la saisie automatique via radio des Replay. E – Il devient impossible de modifier les paramètres de la carte à travers le réseau U-Link Les radiocommandes ne sont mémorisées qu'en utilisant le menu Radio prévu à cet effet. IMPORTANT: Ce niveau de sécurité élevé interdit l'accès aux clones non-désirés et aux parasites radio éventuellement présents.
Mode Série	Mode série (Indique comment configurer la carte dans une connexion de réseau BFT.)	0	0	SLAVE standard: la carte reçoit et communique commandes/diagnostics/etc..
			1	MASTER standard: la carte envoie les commandes d'activation (START, OPEN, CLOSE, PED, STOP) à d'autres cartes.
			2	ESCLAVE vantaux coulissants opposés dans un réseau local : la carte est l'esclave dans un réseau à vantaux opposés sans module intelligent (FIG. R).
			3	MAITRE vantaux coulissants opposés dans un réseau local : la carte est la maître dans un réseau à vantaux opposés sans module intelligent (FIG. R).
Adresse	Adresse	0	[ ____ ]	Identifie l'adresse de 0 à 119 d'une carte dans une connexion de réseau BFT locale. (cf. paragraphe x MODULES EN OPTION U-LINK)
EXP11	Configuration de l'entrée EXP11 dans la carte d'expansion des entrées/sorties 1-2	1	0	Entrée configurée comme commande Start E.
			1	Entrée configurée comme commande Start I.
			2	Entrée configurée comme commande Open.
			3	Entrée configurée comme commande Close.
			4	Entrée configurée comme commande Ped.
			5	Entrée configurée comme commande Timer.
			6	Entrée configurée comme commande Timer Piéton.
			7	Entrée configurée comme sécurité Phot, photocellule.
			8	Entrée configurée comme sécurité Phot op. photocellule active uniquement à l'ouverture.
			9	Entrée configurée comme sécurité Phot cl. photocellule active uniquement à la fermeture.
			10	Entrée configurée comme sécurité Bar, linteau sensible
			11	Entrée configurée comme sécurité Bar OP, linteau sensible avec inversion active uniquement à l'ouverture; à la fermeture on obtient l'arrêt du mouvement.
			12	Entrée configurée comme sécurité Bar CL, linteau sensible avec inversion active uniquement à la fermeture; à l'ouverture on obtient l'arrêt du mouvement.
			13	Entrée configurée comme sécurité Phot test , photocellule vérifiée. L'entrée 3 (EXP12) de la carte d'expansion des entrées/sorties est commutée automatiquement en entrée vérification dispositifs de sécurité EXPFAULT1..
			14	Entrée configurée comme sécurité Phot op test, photocellule vérifiée active uniquement à l'ouverture. L'entrée 3 (EXP12) de la carte d'expansion entrées/sorties est commutée automatiquement en entrée vérification dispositifs de sécurité EXPFAULT1,
			15	Entrée configurée comme sécurité Phot cl test, photocellule vérifiée active uniquement à la fermeture. L'entrée 3 (EXP12) de la carte d'expansion entrées/sorties est commutée automatiquement en entrée vérification dispositifs de sécurité EXPFAULT1,
			16	Entrée configurée comme sécurité Bar, linteau sensible vérifié L'entrée 3 (EXP12) de la carte d'expansion des entrées/sorties est commutée automatiquement en entrée vérification dispositifs de sécurité EXPFAULT1..
			17	Entrée configurée comme sécurité Bar OP test, linteau sensible vérifié avec inversion active uniquement à l'ouverture; à la fermeture on obtient l'arrêt du mouvement. L'entrée 3 (EXP12) de la carte d'expansion des entrées/sorties est commutée automatiquement en entrée vérification dispositifs de sécurité EXPFAULT1..
			18	Entrée configurée comme sécurité Bar CL test, linteau sensible avec inversion active uniquement à la fermeture; à l'ouverture on obtient l'arrêt du mouvement. L'entrée 3 (EXP12) de la carte d'expansion des entrées/sorties est commutée automatiquement en entrée vérification dispositifs de sécurité EXPFAULT1..



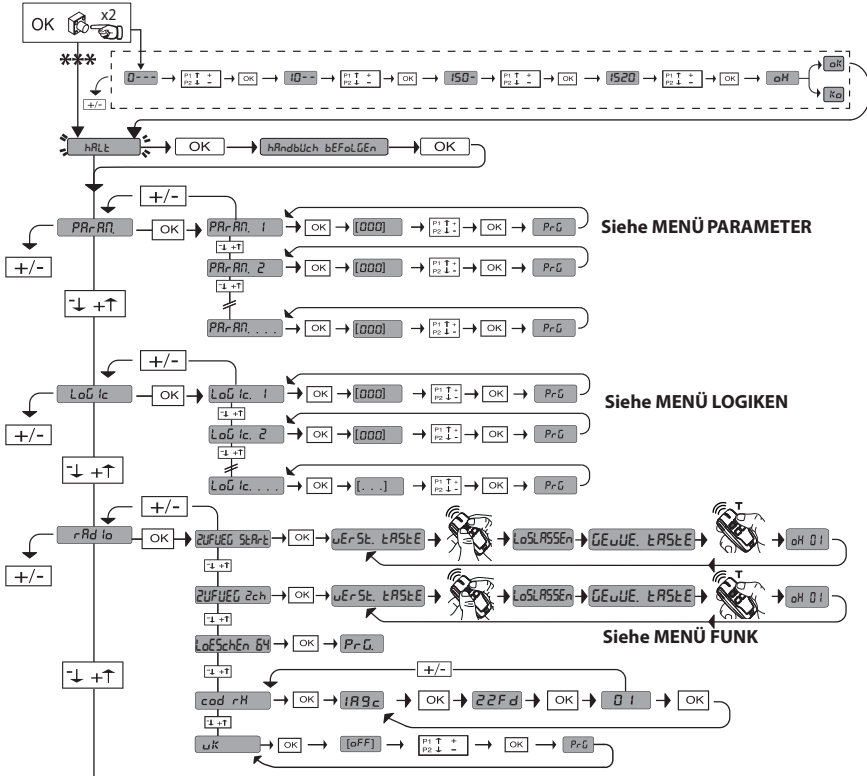
Logique	Définition	Défaut	Cochez le réglage accompli	Options
EHP12	Configuration de l'entrée EXPI2 dans la carte d'expansion des entrées/sorties 1-3	0	0	Entrée configurée comme commande Start E.
			1	Entrée configurée comme commande Start I.
			2	Entrée configurée comme commande Open.
			3	Entrée configurée comme commande Close.
			4	Entrée configurée comme commande Ped.
			5	Entrée configurée comme commande Timer.
			6	Entrée configurée comme commande Timer Piéton.
			7	Entrée configurée comme sécurité Phot, photocellule.
			8	Entrée configurée comme sécurité Phot op. photocellule active uniquement à l'ouverture.
			9	Entrée configurée comme sécurité Phot cl. photocellule active uniquement à la fermeture.
			10	Entrée configurée comme sécurité Bar, linteau sensible
			11	Entrée configurée comme sécurité Bar OP, linteau sensible avec inversion active uniquement à l'ouverture; à la fermeture on obtient l'arrêt du mouvement.
			12	Entrée configurée comme sécurité Bar CL, linteau sensible avec inversion active uniquement à la fermeture; à l'ouverture on obtient l'arrêt du mouvement.
EHP01	Configuration de l'entrée EXPO2 dans la carte d'expansion des entrées/sorties 4-5	11	0	Sortie configurée comme 2ème Canal radio.
			1	Sortie configurée comme SCA, Voyant portail ouvert.
			2	Sortie configurée comme commande Lumière de courtoisie
			3	Sortie configurée comme commande Lumière de zone
			4	Sortie configurée comme Lumières escaliers.
EHP02	Configuration de l'entrée EXPO2 dans la carte d'expansion des entrées/sorties 6-7	11	5	Sortie configurée comme Alarme.
			6	Sortie configurée comme Clignotant.
			7	Sortie configurée comme Serrure à déclic.
			8	Sortie configurée comme Serrure à aimant.
			9	Sortie configurée comme Entretien
			10	Sortie configurée comme Clignotant et Entretien.
FEU DE SIGNALISATION PRÉ-CLIGNOTEMENT	Pré-clignotement sémaphore	0	0	Pré-clignotement exclu.
			1	Lumières rouges clignotantes, pendant 3 secondes au début de la manoeuvre.
FEU DE SIGNALISATION ROUGE FIXE	Sémaphore rouge fixe	0	0	Lumières rouges éteintes avec le portail fermé.
			1	Lumières rouges éclairées avec le portail fermé.

TABLEAU "C" - MENU RADIO (r-Rd10)

Logique	Description
RdJ Start	<b>Ajouter Touche Start</b> Associe la touche voulue à la commande Start
RdJ 2ch	<b>Ajouter Touche 2ch</b> Associe la touche voulue à la commande 2ème canal radio. Si aucune sortie n'est configurée comme Sortie 2ème canal radio, le 2ème canal radio commande l'ouverture piétonne.
EFFACER 64	<b>Supprimer Liste</b>  <b>ATTENTION!</b> Supprime complètement de la mémoire du récepteur toutes les radiocommandes mémorisées.
cod rH	<b>Lecture code récepteur</b> Affiche le code récepteur nécessaire pour cloner les radiocommandes.
uk	<b>ON</b> = Active la programmation à distance de la carte à travers un émetteur W LINK déjà mémorisé. Cette activation reste active pendant 3 minutes après la dernière pression sur la radiocommande W LINK. <b>OFF</b> = Programmation W LINK désactivée.

# MENÜZUGRIFF Fig. 2

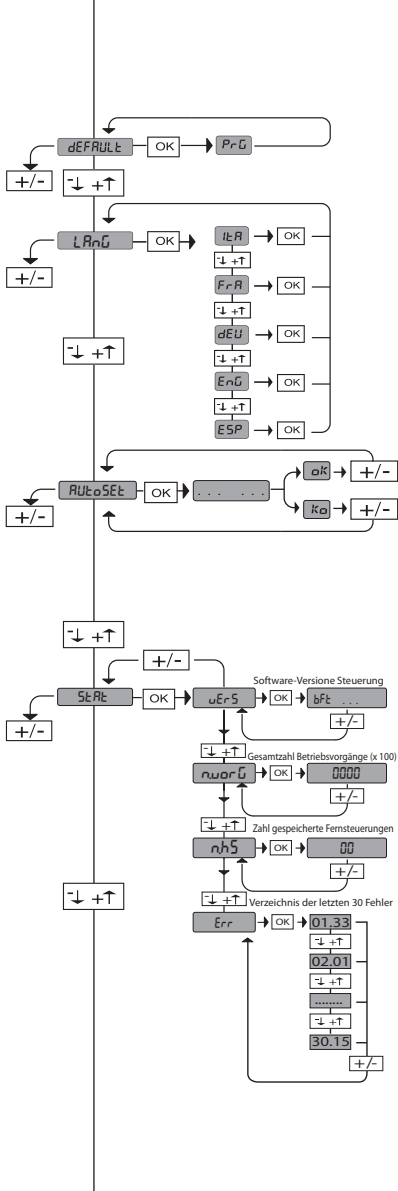
D814091 0AA00\_00



\*\*\* Passwordeingabe Anforderung mit Schutzniveaulogik eingestellt auf 1, 2, 3 oder 4

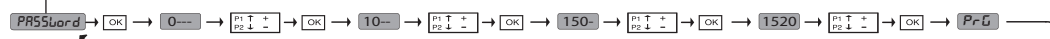
**Legende:**

- + ↑ Aufwärts
- ↓ Abwärts
- OK ← Bestätigung/ Aufleuchten Display
- +/- Zurück zum Hauptmenü



Code diagnose	BESCHREIBUNG	ANMERKUNGEN
StRE	Externe Aktivierung Eingang Start START E	
StRI	Interne Aktivierung Eingang Start START I	
oPEn	Aktivierung Eingang OPEN	
cLS	Aktivierung Eingang CLOSE	
PEd	Aktivierung Eingang Fußgänger PED	
tImE	Aktivierung Eingang TIMER	
StoP	Aktivierung Eingang STOP	
PhoE	Aktivierung Eingang Fotозelle PHOT	
PhoP	Aktivierung Eingang Fotозelle bei Öffnung PHOT OP	
PhcL	Aktivierung Eingang Fotозelle bei Schließung PHOT CL	
bAR	Aktivierung Eingang Leiste BAR	
bAr 2	Aktivierung Eingang Leiste BAR an Motor Slave (Anschluss einander entgegengesetzte Torflügel)	
bAr o	Aktivierung des Eingangs Leiste BAR mit Inversion NUR AKTIV BEI ÖFFNUNG oder wenn konfiguriert als überprüfte Tastleiste aktiv nur bei Öffnung, Aktivierung des zugeordneten Eingang FAULT	
bAr c	Aktivierung des Eingangs Leiste BAR mit Inversion NUR AKTIV BEI SCHLIESSUNG oder wenn konfiguriert als überprüfte Tastleiste aktiv nur bei Schließung, Aktivierung des zugeordneten Eingang FAULT	
SLE	Aktivierung Eingang Endschalter Schließung des Motors SWC	
SLo	Aktivierung Eingang Endschalter Öffnung des Motors SWO	
SEt	Die Karte versucht, ein vollständiges Manöver Öffnung-Schließung ohne Unterbrechung von Zwischenstopps auszuführen, um das für die Bewegung erforderliche Drehmoment zu ermitteln. ACHTUNG! Die Hinderniserfassung ist nicht aktiv.	
Er01	Test Fотозellen fehlgeschlagen	Überprüfung Anschluss Fотозellen und/oder Einstellungen Logiken
Er02	Test Leiste fehlgeschlagen	Überprüfung Anschluss Leisten und/oder Einstellungen Logiken
Er03	Test Fотозellen Öffnung fehlgeschlagen	Überprüfung Anschluss Fотозellen und/oder Einstellung Parameter/Logiken
Er04	Test Fотозellen Schließung fehlgeschlagen	Überprüfung Anschluss Fотозellen und/oder Einstellung Parameter/Logiken
Er05	Test Leiste an Motor Slave fehlgeschlagen (Anschluss einander entgegengesetzte Torflügel)	Den Anschluss der Leisten und/oder die Einstellung der Parameter/Logiken überprüfen
Er06	Test Leiste 8k2 fehlgeschlagen	Den Anschluss der Leisten und/oder die Einstellung der Parameter/Logiken überprüfen
Er07	Test Leiste Öffnung fehlgeschlagen	Den Anschluss der Leisten und/oder die Einstellung der Parameter/Logiken überprüfen
Er08	Test Leiste Schließung fehlgeschlagen	Den Anschluss der Leisten und/oder die Einstellung der Parameter/Logiken überprüfen
Er1H*	Fehler Test Hardware Karte	- Die Anschlüsse des Motors überprüfen - Hardwareprobleme der Karte (an den Kundendienst wenden)
Er3H*	Umkehrung wegen Hindernis - Amperostop	Auf Hindernisse auf dem Weg überprüfen
Er4H*	Thermoelement	Die Abkühlung der Automatisierung abwarten
Er5H*	Fehler Kommunikation mit externen Geräten	Den Anschluss der Zubehörvorrichtungen, der Erweiterungskarten und/oder der seriell angeschlossenen Geräte überprüfen
Er70, Er71, Er74, Er75	Interner Fehler der Systemüberwachung.	Versuchen Sie, die Karte auszuschalten und dann wieder einzuschalten. Benachrichtigen Sie den Kundendienst, falls das Problem fortbesteht.
Er72	Fehler in der Konsistenz der Parameter des Steuergeräts (Logiken und Parameter)	Durch Drücken von OK werden die erfassten Einstellungen bestätigt. Die Karte arbeitet weiter mit den erfassten Einstellungen. <b>⚠ Die Einstellungen der Karte müssen überprüft werden (Parameter und Logiken).</b>
Er73	Fehler in den Parametern von D-track	Beim drücken von OK arbeitet die Karte weiter mit den Defaultwerten von D-track. <b>⚠ Ein Autoset muss vorgenommen werden.</b>
ErFD	Fehler Endschalter	Anschlüsse der Endschalter kontrollieren
ErF1	Fehler Endschalter immer aktiv nach Beginn des Manövers	Anschlüsse der Endschalter und des Motors kontrollieren
ErF3	Fehler in der Einstellung der Eingänge SAFE	Die korrekte Einstellung der Eingänge SAFE kontrollieren

\* H = 0,1,...,9,A,B,C,D,E,F



**1) ALLGEMEINES**

Der Antrieb **ARES VELOCE SMART BT A500** gestattet dank der extrem niedrigen Position des Ritzels, der Kompaktheit des Abtriebs sowie seiner Einstellung der Höhe eine Vielzahl von Installationsmöglichkeiten. Der einstellbare elektronische Drehzahlbegrenzer garantiert die Sicherheit gegen Quetschungen. Die Notfallbedienung von Hand erfolgt auf einfache Weise mit einem Entriegelungshebel. Das Anhalten am Anschlag wird von elektromechanischen Mikroschaltern kontrolliert.

Die Steuerungstafel **MERAK SV** wird vom Hersteller mit der Standardeinstellung geliefert. Dank dieser Änderung können die mit der Display-Programmiereinheit oder der tragbaren Universal-Programmiereinheit eingestellte Parameter geändert werden.

Unterstützt die Protokolle EELINK und U-LINK.

Die Haupteigenschaften sind:

- Kontrolle eines Niederspannungsmotors
- Hinderniserfassung
- Separate Eingänge für die Sicherheitsvorrichtungen
- konfigurierbare Steuerungseingänge
- integrierte Rolling-Code-Funkempfänger mit Sender-Cloning

Die Karte weist zur Vereinfachung der Wartungs- und Ersetzungsarbeiten eine abnehmbare Klemmleiste auf. Wird zur Vereinfachung der Arbeit des Monteurs vorverkabelt geliefert. Die Jumper betreffen die Klemmen: 70-71, 70-72 und 70-74. Falls die vorgenannten Klemmen verwendet werden, müssen die entsprechenden Jumper entfernt werden.

⚠ Die Installation muss von qualifiziertem Personal (professioneller Installateur gemäß EN 12635) unter Einhaltung der bewährten Verfahren und des aktuellen Kodex durchgeführt werden“

⚠ **WARNHINWEISE - Schützen Sie die gefährlichen Ränder gemäß den Bestimmungen der Norm EN12453, indem Sie aktive Kanten anlegen und die Eingänge SAFE1 und SAFE2 verwenden. Zur Hinderniserkennung eine Sicherheitsleiste anbringen: ASO SENTIR EDGE 115SK / BIRCHER EP45x99A1 (NICHT MITGELIEFERT)**

**ÜBERPRÜFUNG**

Die Tafel **MERAK SV** kontrolliert (überprüft) die Betriebsrelais und die Sicherheitsvorrichtungen (Fotozellen) vor allen Öffnungs- und Schließungszyklen. Überprüfen Sie bei Funktionsstörungen den ordnungsgemäßen Betrieb der angeschlossenen Geräte und die Verkabelungen.

**2) ECHNISCHE DATEN**

MOTOR	
	<b>500</b>
Stromversorgung	220-230V 50/60 Hz
Leistungsaufnahme	400 W
Ritzelmodul	4 mm (14 Zähne)
Geschwindigkeit Torflügel	25 m/Min
Max. Gewicht Torflügel	500 kg
Max. Drehmoment	20 Nm
Stoßreaktion	Elektronischer Drehmomentbegrenzer
Schmierung	Perma-Fett
Manuelles Manöver	Mechanische Entsperrung mit Hebel
Benutzungstyp	intensiv
Pufferbatterien (optional)	2 Batterien zu 12 V 1,2 Ah
Umgebungsbedingungen	-20 / +55°C
Schutzgrad	IP44
Geräuschpegel	<70 dBA
Gewicht Trieb	7 kg
Abmessungen	Siehe Fig. 1
STEUERGERÄT	
Isolierung Netz/Niederspannung	> 2M0hm 500V ---
Betriebstemperatur	-20 / +55°C
Überhitzungsschutz	Software
Dielektrische Starrheit	Netz/Niederspannung 3750V~ für eine Minute
Stromversorgung Zubehör	24V ~ (max. Aufnahme 0,5A) 24V ~ safe
AUX 0	Gespeister Kontakt 24V ~ N.O. (max. 1 A)
AUX 3	Ausschaltglied (24V~ / max. 1 A)
Schmelzsicherungen	Siehe Fig. G
Eingebauter Funkempfänger Rolling-Code	Frequenz 433,92MHz
Einstellung Parameter und Optionen	LCD-Display/Universal-Handprogrammiergerät
Kombinationen	4 Milliarden
Max. Anzahl abspeicherbare Fernbedienungen	63

**Verwendbare Sendertypen:**

Alle kompatiblen Sender mit ROLLING CODE  ((E-Ready)).

**3) VORBEREITUNG ROHRE Fig. A**

Bereiten Sie die elektrische Anlage vor und nehmen Sie dabei auf die geltenden

Bestimmungen für elektrische Anlagen CEI 64-8, IEC364, Harmonisierung HD384 sowie die sonstigen nationalen Normen Bezug.

**4) VORBEREITUNG BEFESTIGUNG MOTOR Fig. B**

Legen Sie einen Graben an, wo die Zementplatte für die Verankerungen mit den angegebenen Quoten (Fig. B) ausgeführt wird.

**5) ENTFERNUNG DES SCHUTZGEHÄUSES Fig. C****5.1) MONTAGE MOTOR Fig. C1****6) MONTAGE ANTRIEBSZUBEHÖR Fig. D - D1**

Empfohlene Zahnstangentypen (Fig. I)

**7) ENTRIERUNG DER ZAHNSTANGE MIT BEZUG AUF DAS RITZEL Fig. J - K1 - L**

⚠ **GEFAHR - Die Schweißarbeiten müssen von qualifiziertem Personal ausgeführt werden, das mit den von den geltenden Sicherheitsbestimmungen vorgeschriebenen Personenschutzvorrichtungen ausgestattet ist Fig. K.**

**8) BEFESTIGUNG BÜGEL DER ENDSCHALTER FIG. E****9) ANSCHLÄGE Fig. O**

⚠ **GEFAHR - Das Tor muss mit Anschlägen für die Öffnung und die Schließung ausgestattet werden, um das Austreten des Tors aus der oberen Führung zu verhindern. Sie müssen einige Zentimeter hinter den Endschaltern im Boden verankert werden.**

**10) ANUELLE ENTPERRUNG (Siehe BEDIENUNGSHANDBUCH - Fig. 3 -).**  
**Achtung: Drücken Sie nicht HEFTIG gegen das Tor, sondern führen Sie es auf seinem gesamten Weg.**

**11) ANSCHLUSS KLEMMLEISTE Fig. G-P**

Nach der Verlegung der Kabel in den Kabelkanälen und der Befestigung der verschiedenen Komponenten der Automatisierung an den vorgesehenen Punkten wird der Anschluss gemäß den Angaben auf den Schaltplänen in den entsprechenden Anweisungshandbüchern vorgenommen. Schließen Sie die Phase, den Nullleiter und die Erdung an (obligatorisch). Das Netzkabel wird in der entsprechenden Kabelsicherung (FIG. P - Pos. P1) der Schutzleiter (Erde) mit der gelb-grünen Mantelung muss an die entsprechende Klemme (FIG. P - Pos. P2) angeschlossen werden.

**HINWEISE** - Bitte beachten Sie bei den Verkabelungs- und Installationsarbeiten die geltenden Bestimmungen sowie die Regeln der guten Technik. Die Leiter, die mit unterschiedlichen Spannungen gespeist werden, müssen physisch voneinander getrennt oder mit zusätzlichen Isolierungen von zumindest 1 mm isoliert werden. Die Leiter müssen in der Nähe der Klemmen an einer zusätzlichen Befestigung verankert werden, zum Beispiel mit Kabelbindern. Alle Verbindungskabel müssen vom Poller fern gehalten werden.

**11.1) LOKALE STEUERUNGEN Fig. G**

Bei abgeschaltetem Display steuert das Drücken der Taste + ein Open und der Taste - ein Close. Durch ein weiteres Drücken der Tasten während der Bewegung der Automatisierung wird ein STOP angesteuert.

**12) SICHERHEITSVORRICHTUNGEN**

**Anmerkung: Nur empfangende Sicherheitsvorrichtungen mit freiem Austauschkontakt verwenden.**

**12.1) ÜBERPRÜFTE GERÄTE Fig. S****12.2) ANSCHLUSS VON 1 FOTOZELLENPAAR NICHT ÜBERPRÜFT Abb. H1****12.3) ANSCHLUSS VON 1 FOTOZELLENPAAR ÜBERPRÜFT Abb. H2****13) ZUGANG ZUM VEREINFACHTEN MENÜ: ABB. 1****13.1) ZUGANG ZU DEN MENÜS: FIG. 2****13.2) MENÜ PARAMETER (PPr-Rf) (TABELLE "A" PARAMETER)****13.3) MENÜ LOGIKEN (Loū ic) (TABELLE "B" LOGIKEN)****13.4) MENÜ FUNK (rPd lo) (TABELLE "C" FUNK)**

- **WICHTIGERHINWEIS:KENNZEICHNENSIEDEN ERSTENSTENABGESPEICHERTEN SENDE MIT DER SCHLÜSSEL-MARKE (MASTER).**

Bei der manuellen Programmierung vergibt der erste Sender den SCHLÜSSELCODE DES EMPFÄNGERS; dieser Code ist für das anschließende Clonen der Funkbedienungen erforderlich.

Der eingebaute Empfänger Clonix weist außerdem einige wichtige erweiterte Funktionen auf:

- Clonen des Master-Senders (Rolling-Code oder fester Code)
- Clonen zur Ersetzung von bereits in den Empfänger eingegebenen Sendern
- Verwaltung der Datenbank der Sender
- Verwaltung Empfängergruppe

Bitte nehmen Sie für die Benutzung dieser erweiterten Funktionen auf die Anleitung des Universal-Programmiergeräts und die allgemeine Anleitung für die Programmierung der Empfänger Bezug.

**13.5) MENÜ DEFAULT (dEFrULt)**

Stellt die Steuereinheit auf die voreingestellten Defaultwerte zurück. Nach einer Rückstellung muss ein neues AUTOSSET vorgenommen werden.

**13.6) MENÜ SPRACHE (SPrAcHe)**

Gestattet die Einstellung der Displaysprache der Programmierereinheit.

**13.7) MENÜ AUTOSSET (RULt oSEt)**

- Wir empfehlen, zur Erzielung eines besseren Resultats den Autoset mit Motoren in Ruhestellung vorzunehmen (das heißt nicht von einer größeren Anzahl von ausgeführten Betätigungen überhitzt).
- Das entsprechende Menü startet eine automatische Einstellung.
- Sobald die Taste OK gedrückt wird, wird die Meldung ".... ...." angezeigt, die Steuereinheit führt ein Öffnungsmanöver aus, gefolgt von einem Schließungsmanöver, bei dem der Mindestwert des Drehmoments für die

# MONTAGEANLEITUNG

D814091 0AA00\_00

	Klemme	Definition	Beschreibung
Stromversorgung	L	PHASE	Einphasige Speisung
	N	NULLLEITER	
	JP31	EING TRASF	Eingang Transformator
	JP32		
	JP13	AUSG TRASF	Stromversorgung Karte: 24 V~ Ausgang Transformator
Motor	10	MOT1 +	Anschluss Motor 1
	11	MOT1 -	
Aux	20	AUX 0 - KONTAKT, GESPEIST MIT 24V (N.O.) (1A MAX)	GESPEISTER KONTAKT 24V~ (N.O.) (MAX. 1 A) Konfigurierbarer Ausgang AUX 0 - Default BLINKLEUCHTE. 2. FUNKKANAL / KONTROLLLEUCHTE TOR OFFEN SCA / Steuerung NOTBELEUCHTUNG / Steuerung ZONENBELEUCHTUNG / TREPPENBELEUCHTUNG / ALARM TOR OFFEN / BLINKLEUCHTE / ELKTROSCHLOSS MIT AUSLÖSER / ELEKTROSCHLOSS MIT MAGNET / WARTUNG / BLINKLEUCHTE UND WARTUNG. Bitte nehmen Sie auf die Tabelle "Konfigurierung der AUX-Ausgänge Bezug".
	21		
	26	FREIER KONTAKT (N.O.) (Max. 24 V 1 A)	konfigurierbarer Ausgang AUX 3 - Default Ausgang 2. FUNKKANAL. 2. FUNKKANAL / KONTROLLLEUCHTE TOR OFFEN SCA / Steuerung NOTBELEUCHTUNG / Steuerung ZONENBELEUCHTUNG / TREPPENBELEUCHTUNG / ALARM TOR OFFEN / BLINKLEUCHTE / ELKTROSCHLOSS MIT AUSLÖSER / ELEKTROSCHLOSS MIT MAGNET / WARTUNG / BLINKLEUCHTE UND WARTUNG. Bitte nehmen Sie auf die Tabelle "Konfigurierung der AUX-Ausgänge Bezug".
	27		
Endschalter	41	+ REF SWE	Gemein Endschalter
	42	SWC	Endschalter Schließung SWC (Ausschaltglied).
	43	SWO	Endschalter Öffnung SWO (Ausschaltglied).
Stromversorgung Zubehör	50	24V~ (-)	Ausgang Stromversorgung Zubehör.
	51	24V ~ (+)	
	52	24 Vsafe	Ausgang Stromversorgung für überprüfte Sicherheitsvorrichtungen (Sender Fotozellen und Sender Tastleiste). Ausgang nur aktiv während des Manöverzyklus.
Bedienelemente	60	Gemein	Gemeine Eingänge IC 1 und IC 2
	61	IC 1	Konfigurierbarer Steuereingang 1 (N.O.) - Default START E. START E / START I / OPEN / CLOSE / PED / TIMER / TIMER PED Bitte nehmen Sie auf die Tabelle "Konfigurierung der Steuereingänge" Bezug.
	62	IC 2	Konfigurierbarer Steuereingang 2 (N.O.) - Default PED. START E / START I / OPEN / CLOSE / PED / TIMER / TIMER PED Bitte nehmen Sie auf die Tabelle "Konfigurierung der Steuereingänge" Bezug.
Sicherheitsvorrichtungen	70	Gemein	Gemeine Eingänge STOP, SAFE 1 und SAFE 2
	71	STOP	Der Befehl unterbricht das Manöver. (N.C.) Falls nicht verwendet, überbrückt lassen.
	72	SAFE 1	Konfigurierbarer Sicherheitseingang 1 (N.C.) - Default PHOT. PHOT / PHOT TEST / PHOT OP / PHOT OP TEST / PHOT CL / PHOT CL TEST / BAR / BAR TEST / BAR 8K2 / BAR OP / BAR OP TEST / BAR 8K2 OP / BAR CL / BAR CL TEST / BAR 8K2 CL Bitte nehmen Sie auf die Tabelle "Konfigurierung der Sicherheitseingänge" Bezug.
	73	FAULT 1	Eingang Überprüfung an SAFE 1 angeschlossenen Sicherheitsvorrichtungen.
	74	SAFE 2	Konfigurierbarer Sicherheitseingang 2 (N.C.) - Default BAR. PHOT / PHOT TEST / PHOT OP / PHOT OP TEST / PHOT CL / PHOT CL TEST / BAR / BAR TEST / BAR 8K2 / BAR OP / BAR OP TEST / BAR 8K2 OP / BAR CL / BAR CL TEST / BAR 8K2 CL Bitte nehmen Sie auf die Tabelle "Konfigurierung der Sicherheitseingänge" Bezug.
	75	FAULT 2	Eingang Überprüfung an SAFE 2 angeschlossenen Sicherheitsvorrichtungen.
Antenne	Y	ANTENNE	Eingang Antenne. Verwenden Sie eine auf 433 MHz abgestimmte Antenne. Verwenden Sie die Verbindung Antenne-Empfänger ein Koaxialkabel RG58. Das Vorhandensein von metallischen Massen in der Nähe der Antenne kann den Funkempfang stören. Montieren Sie die Antenne bei ungenügender Reichweite des Senders an einer geeigneteren Stelle.
	#	SHIELD	

## Konfigurierung der AUX-Ausgänge

- Logik Aux= 0 - Ausgang 2. FUNKKANAL.  
Der Kontakt bleibt bei der Aktivierung des 2. Funkkanals 1 s geschlossen.
- Logik Aux= 1 - Ausgang KONTROLLLEUCHTE TOR OFFEN SCA.  
Der Kontakt bleibt während der Öffnung und bei offenem Flügel geschlossen, intermittierend während der Schließung und offen bei geschlossenem Flügel.
- Logik Aux= 2 - Ausgang Befehl NOTBELEUCHTUNG.  
Der Kontakt bleibt nach dem letzten Manöver für 90 Sekunden geschlossen.
- Logik Aux= 3 - Ausgang Befehl ZONENBELEUCHTUNG.  
Der Kontakt bleibt für die gesamte Dauer des Manövers aktiv.
- Logik Aux= 4 - Ausgang TREPPENBELEUCHTUNG.  
Der Kontakt bleibt bei Beginn des Manövers für 1 Sekunde geschlossen.
- Logik Aux= 5 - Ausgang ALARM TOR OFFEN.  
Der Kontakt bleibt geschlossen, falls der Torflügel für eine Zeit offen bleibt, die das Doppelte der in TCA eingestellten Zeit beträgt.
- Logik Aux= 6 - Ausgang BLINKLEUCHTE.  
Der Kontakt während der Bewegung der Torflügel geschlossen.
- Logik Aux= 7 - Ausgang für EINRASTENDES ELEKTROSCHLOSS.  
Der Kontakt bleibt bei jeder Öffnung 2 Sekunden geschlossen.
- Logik Aux= 8 - Ausgang für MAGNET-ELEKTROSCHLOSS.  
Der Kontakt bleibt bei geschlossenem Tor geschlossen.
- Logik Aux= 9 - Ausgang WARTUNG.  
Der Kontakt bleibt beim Erreichen des im Parameter Wartung eingestellten Werts geschlossen, um die Wartungsanforderung anzuzeigen.
- Logik Aux= 10 - Ausgang BLINKLEUCHTE WARTUNG.  
Der Kontakt während der Bewegung der Torflügel geschlossen. Wenn der im Parameter Wartung eingestellte Wert bei Ende des Manövers bei geschlossenem Tor erreicht wird, schließt sich der Kontakt 4 Mal für 10 Sekunden und öffnet sich dann für 5 Sekunden, um die Wartungsanforderung anzuzeigen.

**Anmerkung:** Falls kein Ausgang als Ausgang 2. Funkkanal konfiguriert wird, steuert der 2. Funkkanal die Öffnung Fußgänger

## Konfigurierung der Steuereingänge

- Logik IC= 0 - Als Start E konfigurierter Eingang. Funktionsweise gemäß Logik P<sub>au</sub>. *Schr it t* *Schr it t*. Externer Start für Ampelsteuerung.
- Logik IC= 1 - Als Start I konfigurierter Eingang. Funktionsweise gemäß Logik P<sub>au</sub>. *Schr it t* *Schr it t*. Interner Start für Ampelsteuerung.
- Logik IC= 2 - Als Open konfigurierter Eingang.  
Der Befehl führt eine Öffnung aus. Wenn der Eingang geschlossen bleibt, bleiben die Flügel bis zur Öffnung des Kontakts offen. Bei offenem Kontakt schließt die Automatisierung nach der Zeit TCA, falls aktiv.
- Logik IC= 3 - Als Close konfigurierter Eingang.  
Der Befehl führt die Schließung aus.
- Logik IC= 4 - Als Ped konfigurierter Eingang.  
Der Befehl führt eine partielle Fußgängeröffnung aus. Funktionsweise gemäß Logik P<sub>au</sub>. *Schr it t* *Schr it t*
- Logik IC= 5 - Als Timer konfigurierter Eingang.  
Funktionsweise wie bei Open, aber die Schließung ist auch nach einem Stromausfall garantiert.
- Logik IC= 6 - Als Timer Ped konfigurierter Eingang.  
Der Befehl führt eine partielle Fußgängeröffnung aus. Wenn der Eingang geschlossen bleibt, bleibt der Flügel bis zur Öffnung des Kontakts offen. Wenn der Eingang geschlossen bleibt und ein Befehl Start E, Start I oder Open aktiviert wird, wird ein vollständiges Manöver ausgeführt, um dann die Fußgängeröffnung wiederherzustellen. Die Schließung wird auch nach einem Stromausfall garantiert.

# MONTAGEANLEITUNG

## Konfigurierung der Sicherheitseingänge

<p>Logik SAFE= 0 - Als Phot konfigurierter Eingang, Fotozelle nicht überprüfen (*). (Fig. T, Pos. 1). Gestattet das Anschließen von Vorrichtungen ohne zusätzlichen Kontakt für die Überprüfung. Bei Abdunklung sind die Fotozellen sowohl beim Öffnen, als auch beim Schließen aktiv. Eine Abdunklung der Fotozelle beim Schließen schaltet die Bewegungsrichtung erst nach der Freigabe der Fotozelle um. Falls nicht verwendet, überbrückt lassen.</p>
<p>Logik SAFE= 1 - Als Phot test konfigurierter Eingang, überprüfte Fotozelle. (Fig. T, Pos. 2). Aktiviert die Überprüfung der Fotozellen bei Beginn des Manövers. Bei Abdunklung sind die Fotozellen sowohl beim Öffnen, als auch beim Schließen aktiv. Eine Abdunklung der Fotozelle beim Schließen schaltet die Bewegungsrichtung erst nach der Freigabe der Fotozelle um.</p>
<p>Logik SAFE= 2 - Als Phot op konfigurierter Eingang, Fotozelle aktiv nur bei Öffnung nicht überprüfen (*). (Fig. T, Pos. 1) Gestattet das Anschließen von Vorrichtungen ohne zusätzlichen Kontakt für die Überprüfung. Deaktiviert beim Schließen das Funktionieren der Fotozelle bei Abdunklung. Blockiert in der Phase der Öffnung die Bewegung für die Dauer der Abdunklung der Fotozelle. Falls nicht verwendet, überbrückt lassen.</p>
<p>Logik SAFE= 3 - Als Phot op test konfigurierter Eingang, überprüfte Fotozelle aktiv nur bei Öffnung (Fig. T, Pos. 2). Aktiviert die Überprüfung der Fotozellen bei Beginn des Manövers. Deaktiviert beim Schließen das Funktionieren der Fotozelle bei Abdunklung. Blockiert in der Phase der Öffnung die Bewegung für die Dauer der Abdunklung der Fotozelle.</p>
<p>Logik SAFE= 4 - Als Phot cl konfigurierter Eingang, Fotozelle aktiv nur bei Schließung nicht überprüfen (*). (Fig. T, Pos. 1) Gestattet das Anschließen von Vorrichtungen ohne zusätzlichen Kontakt für die Überprüfung. Deaktiviert beim Öffnen das Funktionieren der Fotozelle bei Abdunklung. Beim Schließen schaltet sie direkt um. Falls nicht verwendet, überbrückt lassen.</p>
<p>Logik SAFE= 5 - Als Phot cl test konfigurierter Eingang, überprüfte Fotozelle aktiv nur bei Schließung (Fig. T, Pos. 2). Gestattet das Anschließen von Vorrichtungen ohne zusätzlichen Kontakt für die Überprüfung. Deaktiviert beim Öffnen das Funktionieren der Fotozelle bei Abdunklung. Beim Schließen schaltet sie direkt um.</p>
<p>Logik SAFE= 6 - Als Bar konfigurierter Eingang, Taste nicht überprüfen (*). (Fig. T, Pos. 3) Gestattet das Anschließen von Vorrichtungen ohne zusätzlichen Kontakt für die Überprüfung. Der Befehl kehrt die Bewegung für 2 Sek. um. Falls nicht benutzt den Jumper eingesetzt lassen</p>
<p>Logik SAFE= 7 - Als Bar konfigurierter Eingang, überprüfte Taste (Fig. T, Pos. 4). Aktiviert die Überprüfung der Tasten bei Beginn des Manövers. Der Befehl kehrt die Bewegung für zwei Sekunden um.</p>
<p>Logik SAFE= 8 - Als Bar 8k2 konfigurierter Eingang (Fig. T, Pos. 5). Eingang für Widerstandskante 8K2. Der Befehl kehrt die Bewegung für zwei Sekunden um.</p>
<p>Logik SAFE=9 Eingang konfiguriert als Bar op, Taste mit Inversion nur aktiv bei Öffnung, bewirkt bei Aktivierung während der Schließung das Anhalten der Automatisierung (STOP) (Fig. T, Rif. 3). Gestattet das Anschließen von Vorrichtungen ohne zusätzlichen Kontakt für die Überprüfung. Der Eingriff in der Phase der Öffnung kehrt die Bewegung für 2 Sek. Um, der Eingriff in der Phase Schließung bewirkt das Anhalten. Falls nicht verwendet, überbrückt lassen.</p>
<p>Logik SAFE=10 Eingang konfiguriert als Bar op test, überprüfte Taste mit Inversion nur aktiv bei Öffnung, bewirkt bei Aktivierung während der Schließung das Anhalten der Automatisierung (STOP) (Fig. T, Rif. 4). Aktiviert die Überprüfung der Tasten bei Beginn des Manövers. Der Eingriff in der Phase der Öffnung kehrt die Bewegung für 2 Sek. um, der Eingriff in der Phase Schließung bewirkt das Anhalten.</p>
<p>Logik SAFE=11 Eingang konfiguriert als Bar 8k2 op, Taste mit Inversion nur aktiv bei Öffnung, bewirkt bei Aktivierung während der Schließung das Anhalten der Automatisierung (STOP) (Fig. T, Rif. 5). Der Eingriff in der Phase der Öffnung kehrt die Bewegung für 2 Sek. um, der Eingriff in der Phase Schließung bewirkt das Anhalten.</p>
<p>Logik SAFE=12 Eingang konfiguriert als Bar cl, Taste mit Inversion nur aktiv bei Schließung, bewirkt bei Aktivierung während der Öffnung das Anhalten der Automatisierung (STOP) (Fig. T, Rif. 3). Gestattet das Anschließen von Vorrichtungen ohne zusätzlichen Kontakt für die Überprüfung. Der Eingriff in der Phase der Schließung kehrt die Bewegung für 2 Sek. Um, der Eingriff in der Phase Öffnung bewirkt das Anhalten. Falls nicht verwendet, überbrückt lassen.</p>
<p>Logik SAFE=13 Eingang konfiguriert als Bar cl test, überprüfte Taste mit Inversion nur aktiv bei Schließung, bewirkt bei Aktivierung während der Öffnung das Anhalten der Automatisierung (STOP) (Fig. T, Rif. 4). Aktiviert die Überprüfung der Tasten bei Beginn des Manövers. Der Eingriff in der Phase der Schließung kehrt die Bewegung für 2 Sek. Um, der Eingriff in der Phase Öffnung bewirkt das Anhalten.</p>
<p>Logik SAFE=14 Eingang konfiguriert als Bar 8k2 cl, Taste mit Inversion nur aktiv bei Schließung, bewirkt bei Aktivierung während der Öffnung das Anhalten der Automatisierung (STOP) (Fig. T, Rif. 5). Der Eingriff in der Phase der Schließung kehrt die Bewegung für 2 Sek. Um, der Eingriff in der Phase Öffnung bewirkt das Anhalten.</p>

(\* Bei Installation von Vorrichtungen vom Typ "D" (wie definiert von EN 12453) mit nicht überprüfem Anschluss wird eine obligatorische Wartung mit zumindest halbjährlicher Frequenz vorgeschrieben.

Bewegung des Türflügels automatisch eingestellt wird.  
Die Anzahl der für den Autoset erforderlichen Manöver kann zwischen 1 und 3 variieren. Während dieser Phase müssen die Abdunklung der Fotozellen sowie die Benutzung der Befehle START, STOPP und des Displays verhindert werden. Das gleichzeitige Drücken der Tasten + und - während dieser Phase blockiert die Automatisierung, verlässt die Funktion Autoset und zeigt KO an.  
Am Ende dieser Operation hat die Steuerungseinheit die optimalen Drehmomentwerte automatisch eingestellt. Überprüfen Sie sie und ändern Sie sie gegebenenfalls, wie im Abschnitt Programmierung beschrieben.

**ACHTUNG!! Stellen Sie sicher, dass der Wert der Kraft, gemessen an den gemäß Norm EN12445 vorgesehenen Punkten, kleiner als der in der Norm EN 12453 angegeben ist.**

**Die Aufprallkräfte können durch die Verwendung von verformbaren Leisten reduziert werden.**

**Achtung!! Während der Auto-Einstellung ist die Funktion Hinderniserfassung nicht aktiv; der Monteur muss die Bewegung der Automatisierung überwachen und verhindern, dass Personen oder Sachen in den Bewegungsbereich der Automatisierung gelangen.**

### SEQUENZ ZUR ÜBERPRÜFUNG DER INSTALLATION

- Führen Sie das Verfahren AUTOSSET aus (\*).
- Überprüfen Sie die Stoßkräfte: Weiter mit Punkt 10, falls die Grenzwerte (\*\*) eingehalten werden, anderenfalls
- Gegebenenfalls die Parameter der Geschwindigkeit und der Empfindlichkeit (Kraft) anpassen: siehe Tabelle Parameter.
- Überprüfen Sie die Stoßkräfte erneut: Weiter mit Punkt 10, falls die Grenzwerte (\*\*) eingehalten werden, anderenfalls
- Eine passive Leiste anbringen
- Überprüfen Sie die Stoßkräfte erneut: Weiter mit Punkt 10, falls die Grenzwerte (\*\*) eingehalten werden, anderenfalls
- Die druck- oder stromempfindlichen Schutzvorrichtungen (zum Beispiel aktive Leiste) anbringen
- Überprüfen Sie die Stoßkräfte erneut: Weiter mit Punkt 10, falls die Grenzwerte (\*\*) eingehalten werden, anderenfalls
- Die Bewegung des Triebes nur in der Modalität "Mann anwesend" überprüfen
- Sicherstellen, dass alle Erfassungsvorrichtungen im Manöverbereich ordnungsgemäß funktionieren

(\* Stellen Sie vor der Ausführung von Autoset sicher, dass alle Montage- und Sicherungsarbeiten ordnungsgemäß ausgeführt worden sind, wie vorgeschrieben in den Anweisungen zur Installation im Handbuch der Motorisierung.

(\*\*) In Abhängigkeit von den Risikoanalysen könnte die Anbringung zusätzlicher Sicherheitsvorrichtungen erforderlich sein.

### 13.8 MENÜ STATISTIKEN (Stat)

Gestattet das Anzeigen der Version der Karte, der Gesamtzahl der Manöver (in Hunderten), der Anzahl der abgespeicherten Funksteuerungen und der letzten 30 Fehler (die ersten beiden Ziffern gegen die Position und die letzten beiden den Fehlercode an). Der Fehler 01 ist der jüngste.

### 13.9 MENÜ PASSWORD (PassWord)

Gestattet die Eingabe eines Passwords für die Programmierung der Karte über das Netz U-link".  
MIT DER LOGIK "SCHUTZNIVEAU" eingestellt auf 1, 2, 3 oder 4 wird der Zugang zum

Menü Programmierung angefordert. Nach 10 fehlgeschlagenen Zugangsversuchen infolge muss vor einem erneuten Versuch drei Minuten gewartet werden. Während dieses Zeitraums wird bei jedem Zugangsversuch "BLOC" angezeigt. Das Default-Passwort ist 1234

### 14) ANSCHLUSS AN ERWEITERUNGSKARTEN UND HANDPROGRAMMIEREINHEIT VERSION > V1.40 (Fig. O)

Bitte nehmen Sie auf das entsprechende Handbuch Bezug.  
**ACHTUNG! Eine falsche Einstellung kann zur Verletzung von Personen oder Tieren sowie zu Sachschäden führen.**

### 15) ZUSATZMODULE U-LINK

Bitte nehmen Sie auf die Anweisungen zu den Modulen U-link Bezug.

### 15.1) EINANDER ENTGEGENGESETZTE SCHIEBETORE (Abb. R)

Bitte nehmen Sie auf die Anweisung zu den Modulen U-link Bezug.  
**ANMERKUNG: Auf der als Slave eingestellten Karte wird der Eingang Leiste (Leiste/Leiste Test/ Leiste 8k2) nur auf SAFE2 konfiguriert.**

### 16) INVERSION DER ÖFFNUNGRICHTUNG (Fig. U)

### 17) WIDERHERSTELLUNG DER WERKSEINSTELLUNG (Fig.S)





**ACHTUNG: Das Steuergerät wird auf die Werkseinstellung zurückgestellt und alle abgespeicherten Fernbedienungen werden gelöscht.**  
**ACHTUNG! Ein falsche Einstellung kann zur Verletzung von Personen oder Tieren sowie zu Sachschäden führen.**

- Unterbrechen Sie die Stromversorgung der Karte (Fig. S - Pos. 1)
- Öffnen Sie den Eingang Stop und drücken Sie gleichzeitig die Tasten - und OK (Fig. S - Pos. 2)
- Stellen Sie die Stromversorgung der Karte wieder her (Fig. S - Pos. 3)
- Das Display zeigt RST an; bestätigen Sie innerhalb von drei Sekunden durch Drücken der Taste OK (Fig. S - Pos. 4)
- Warten Sie das Ende des Vorgangs ab (Fig. S- Pos. 5)
- Vorgang beendet (Fig. S - Pos. 6)

# MONTAGEANLEITUNG

D814091 0AA00\_00

TABELLE "A" - MENÜ PARAMETER - (PARRP)

Parameter	Min.	Max.	Default	Persönlich	Definition	Beschreibung
t <sub>CR</sub>	0	120	10		Zeit automatische Schließung [s]	Wartezeit vor der automatischen Schließung.
t <sub>RAUMARP</sub>	1	180	40		Räumungszeit Ampelbereich [s]	Räumungszeit des Bereiches mit dem von der Ampel geregelten Verkehr.
d <sub>15t. SLOWdAUF</sub>	1(***)	50	10		Verlangsamungsraum Öffnung [%]	Verlangsamungsraum bei Öffnung des Motors / der Motoren, ausgedrückt als Prozentsatz des Gesamthubs. ACHTUNG: Nach einer Änderung des Parameters muss ein vollständiges Manöver ohne Unterbrechungen ausgeführt werden. <b>ACHTUNG: Bei "SET" auf dem Display ist die Hinderniserfassung nicht aktiv.</b>
d <sub>15t. SLOWdZU</sub>	1(***)	50	10		Verlangsamungsraum Schließung [%]	Verlangsamungsraum bei Schließung des Motors / der Motoren, ausgedrückt als Prozentsatz des Gesamthubs. ACHTUNG: Nach einer Änderung des Parameters muss ein vollständiges Manöver ohne Unterbrechungen ausgeführt werden. <b>ACHTUNG: Bei "SET" auf dem Display ist die Hinderniserfassung nicht aktiv.</b>
t <sub>EIL*FFnUG</sub>	10	99	20		Partielle Öffnung [%]	Raum für partielle Öffnung als Prozentsatz der vollständigen Öffnung, nach Aktivierung des Befehls Fußgänger PED.
crAft <sub>off</sub>	1	99	50		Kraft Flügel bei Öffnung [%]	Vom Flügel ausgeübte Kraft bei der Öffnung. Prozentsatz der abgegebenen Kraft, zusätzlich zu der mit Autoset eingestellten (und anschließend aktualisiert), vor Auslösung eines Alarms Hindernis. Der Parameter wird von Autoset automatisch eingestellt.  <b>ACHTUNG: Wirkt sich direkt in der Stoßkraft aus: sicherstellen, dass der eingestellte Wert den geltenden Sicherheitsbestimmungen entspricht (*). Falls erforderlich Quetschutzsicherheitsvorrichtungen installieren(**).</b>
crAft <sub>Schl</sub>	1	99	50		Kraft Flügel bei Schließung [%]	Vom Flügel ausgeübte Kraft bei der Schließung. Prozentsatz der abgegebenen Kraft, zusätzlich zu der mit Autoset eingestellten (und anschließend aktualisiert), vor Auslösung eines Alarms Hindernis. Der Parameter wird von Autoset automatisch eingestellt.  <b>ACHTUNG: Wirkt sich direkt in der Stoßkraft aus: sicherstellen, dass der eingestellte Wert den geltenden Sicherheitsbestimmungen entspricht (*). Falls erforderlich Quetschutzsicherheitsvorrichtungen installieren (**).</b>
crAft <sub>uErL<sub>off</sub></sub>	1	99	50		Kraft Flügel bei Öffnung bei Verlangsamung [%]	Vom Flügel bei Öffnung mit Verlangsamung ausgeübte Kraft. Prozentsatz der abgegebenen Kraft, zusätzlich zu der mit Autoset eingestellten (und anschließend aktualisiert), vor Auslösung eines Alarms Hindernis. Der Parameter wird von Autoset automatisch eingestellt.  <b>ACHTUNG: Wirkt sich direkt in der Stoßkraft aus: sicherstellen, dass der eingestellte Wert den geltenden Sicherheitsbestimmungen entspricht (*). Falls erforderlich Quetschutzsicherheitsvorrichtungen installieren. (**)</b>
crAft <sub>uErL<sub>Schl</sub></sub>	1	99	50		Kraft Flügel bei Schließung bei Verlangsamung [%]	Vom Flügel bei Schließung mit Verlangsamung ausgeübte Kraft. . Prozentsatz der abgegebenen Kraft, zusätzlich zu der mit Autoset eingestellten (und anschließend aktualisiert), vor Auslösung eines Alarms Hindernis. Der Parameter wird von Autoset automatisch eingestellt.  <b>ACHTUNG: Wirkt sich direkt in der Stoßkraft aus: sicherstellen, dass der eingestellte Wert den geltenden Sicherheitsbestimmungen entspricht (*). Falls erforderlich Quetschutzsicherheitsvorrichtungen installieren. (**)</b>
offnUGS-GESch	15	99	99		Geschwindigkeit Öffnung [%]	Prozentsatz der max. Geschwindigkeit, die bei der Öffnung des Motors / der Motoren erreicht werden kann. <b>ACHTUNG: Nach einer Änderung des Parameters muss ein vollständiges Manöver ohne Unterbrechungen ausgeführt werden.</b> <b>ACHTUNG: Bei "SET" auf dem Display ist die Hinderniserfassung nicht aktiv.</b>
SchlIEB-GESch	15	99	99		Geschwindigkeit Schließung [%]	Prozentsatz der max. Geschwindigkeit, die bei der Schließung des Motors / der Motoren erreicht werden kann. <b>ACHTUNG: Nach einer Änderung des Parameters muss ein vollständiges Manöver ohne Unterbrechungen ausgeführt werden.</b> <b>ACHTUNG: Bei "SET" auf dem Display ist die Hinderniserfassung nicht aktiv.</b>
uErL <sub>GESch</sub>	15	30	25		Geschwindigkeit Verlangsamung [%]	Geschwindigkeit des Motors / der Motoren bei der Öffnung und bei der Schließung in der Phase der Verlangsamung, ausgedrückt als max. Betriebsgeschwindigkeit. <b>ACHTUNG: Nach einer Änderung des Parameters muss ein vollständiges Manöver ohne Unterbrechungen ausgeführt werden.</b> <b>ACHTUNG: Bei "SET" auf dem Display ist die Hinderniserfassung nicht aktiv.</b>
uArbUG	0	250	0		Programmierung der Anzahl der Manöver für die Wartungsschwelle [in Hunderten]	Gestattet die Eingabe einer Anzahl von Manövern, nach der die Wartungsanforderung am Ausgang AUX angezeigt wird, der als Wartung oder Blinkleuchte und Wartung konfiguriert ist



(\*) In der Europäischen Union EN12453 zur Begrenzung der Kraft und EN12445 für das Messverfahren anwenden.

(\*\*) Die Aufprallkräfte können durch die Verwendung von verformbaren Leisten reduziert werden.

(\*\*\*) Wenn der berechnete Wert weniger als 30 cm beträgt, wird er auf 30 cm eingestellt.

# MONTAGEANLEITUNG

**TABELLE "B" - MENÜ LOGIKEN - (LoG ic)**

Logik	Definition	Default	Die vorgenommene Einstellung markieren	Optionen																								
tca	Zeit automatische Schließung	0	0	Logik nicht aktiv																								
			1	Aktiviert die automatische Schließung																								
SchnellSchließ	Schnelle Schließung	0	0	Logik nicht aktiv																								
			1	Schließt drei Sekunden nach der Freigabe der Fotozellen, ohne das Ende der eingestellten TCA abzuwarten.																								
Bew Schritt Schritt	Bewegung Schritt Schritt	0	0	Die als Start E, Start I und Ped konfigurierten Eingänge funktionieren mit der Logik 4 Schritte.																								
			1	Die als Start E, Start I und Ped konfigurierten Eingänge funktionieren mit der Logik 3 Schritte. Der Impuls während der Schließungsphase kehrt die Bewegung um.																								
			2	Die als Start E, Start I und Ped konfigurierten Eingänge funktionieren mit der Logik 2 Schritte. Bei jedem Impuls wird die Bewegung umgekehrt.																								
<table border="1" style="width: 100%;"> <thead> <tr> <th colspan="4">Bewegung Schritt Schritt</th> </tr> <tr> <th></th> <th>2-SCHRITT</th> <th>3-SCHRITT</th> <th>4-SCHRITT</th> </tr> </thead> <tbody> <tr> <td>GESCHLOSSEN</td> <td rowspan="2">ÖFFNUNG</td> <td rowspan="2">ÖFFNUNG</td> <td>ÖFFNUNG</td> </tr> <tr> <td>BEI SCHLIESSUNG</td> <td>STOPP</td> </tr> <tr> <td>OFFEN</td> <td rowspan="2">SCHLIESSUNG</td> <td rowspan="2">NACH STOPP</td> <td>SCHLIESSUNG</td> </tr> <tr> <td>BEI ÖFFNUNG</td> <td>STOPP+ TCA</td> </tr> <tr> <td>NACH STOP</td> <td>ÖFFNUNG</td> <td>ÖFFNUNG</td> <td>ÖFFNUNG</td> </tr> </tbody> </table>					Bewegung Schritt Schritt					2-SCHRITT	3-SCHRITT	4-SCHRITT	GESCHLOSSEN	ÖFFNUNG	ÖFFNUNG	ÖFFNUNG	BEI SCHLIESSUNG	STOPP	OFFEN	SCHLIESSUNG	NACH STOPP	SCHLIESSUNG	BEI ÖFFNUNG	STOPP+ TCA	NACH STOP	ÖFFNUNG	ÖFFNUNG	ÖFFNUNG
Bewegung Schritt Schritt																												
	2-SCHRITT	3-SCHRITT	4-SCHRITT																									
GESCHLOSSEN	ÖFFNUNG	ÖFFNUNG	ÖFFNUNG																									
BEI SCHLIESSUNG			STOPP																									
OFFEN	SCHLIESSUNG	NACH STOPP	SCHLIESSUNG																									
BEI ÖFFNUNG			STOPP+ TCA																									
NACH STOP	ÖFFNUNG	ÖFFNUNG	ÖFFNUNG																									
Voralarm	Voralarm	0	0	Die Blinkleuchte geht gleichzeitig mit dem Starten des Motors / der Motoren an.																								
			1	Die Blinkleuchte geht ca. drei Sekunden vor dem Starten des Motors / der Motoren an.																								
Mann anwesend	Mann anwesend	0	0	Funktionsweise im Impulsen.																								
			1	Funktionsweise Mann anwesend. Der Eingang 61 wird als OPEN UP konfiguriert. Der Eingang 62 wird als CLOSE UP konfiguriert. Das Manöver wird fortgesetzt, solange die Tasten OPEN UP oder CLOSE UP gedrückt gehalten werden.  <b>ACHTUNG: Die Sicherheitsvorrichtungen sind nicht aktiv.</b>																								
			2	Funktionsweise Mann anwesend Emergency. Normalerweise Funktionsweise mit Impulsen. Falls die Karte der Test der Sicherheitsvorrichtungen (Fotozelle oder Leiste, Er0x) drei Mal in Folge nicht besteht, wird die Funktionsweise Mann anwesend nach dem Loslassen der Tasten OPEN UP - CLOSE UP für eine Minute aktiviert. Der Eingang 61 wird als OPEN UP konfiguriert. Der Eingang 62 wird als CLOSE UP konfiguriert.  <b>ACHTUNG: Mit Mann anwesend Emergency sind die Sicherheitsvorrichtungen nicht aktiv.</b>																								
Blockiert Öffnungsimpulse	Blockiert Öffnungsimpulse	0	0	Der Impuls der als Start E, Start I und Ped konfigurierten Eingänge hat Auswirkung während der Öffnung.																								
			1	Der Impuls der als Start E, Start I und Ped konfigurierten Eingänge hat keine Auswirkung während der Öffnung.																								
Blockiert TCA-Impulse	Blockiert TCA-Impulse	0	0	Der Impuls der als Start E, Start I und Ped konfigurierten Eingänge hat Auswirkung während der Pause TCA.																								
			1	Der Impuls der als Start E, Start I und Ped konfigurierten Eingänge hat keine Auswirkung während der Pause TCA.																								
Blockieren Impulse Schließen	Blockieren Impulse Schließen	0	0	Der Impuls der Eingänge, die als Start E, Start I und Ped konfiguriert sind, hat beim Schließen Auswirkung.																								
			1	Der Impuls der Eingänge, die als Start E, Start I und Ped konfiguriert sind, hat beim Schließen keine Auswirkung.																								
Funktion Ice	Funktion Ice	0	0	Die Eingriffsschwelle des Amperostop-Schutzes bleibt fest auf dem eingestellten Wert.																								
			1	Die Zentrale führt bei jedem Start automatisch eine Kompensierung der Eingriffsschwelle der Alarms Hindernis aus. Stellen Sie sicher, dass der Wert der an den von Norm EN12445 vorgesehenen Punkten gemessenen Aufprallkraft unterhalb der Angaben von Norm EN 12453 liegt. Verwenden Sie im Zweifelsfall zusätzlich Schutzvorrichtungen. Diese Funktion ist nützlich bei Installationen, die bei niedrigen Temperaturen betrieben werden. <b>ACHTUNG: Nach der Aktivierung dieser Funktion muss ein Autoset-Manöver ausgeführt werden.</b>																								
Richtungsumkehrung Öffnung	Richtungsumkehrung Öffnung	0	0	Funktionsweise Standard (Siehe Fig. U, Pos. 1).																								
			1	Die Öffnungsrichtung wird gegenüber der Standardfunktionsweise umgekehrt (Siehe Fig. U, Pos. 1)																								
SAFE 1	Konfigurierung des Sicherheitseingangs SAFE 1. 72	0	0	Als Phot konfiguriertes Eingang, Fotozelle.																								
			1	Als Phot test konfiguriertes Eingang, überprüfte Fotozelle.																								
			2	Als Phot op konfiguriertes Eingang, Fotozelle aktiv nur bei Öffnung.																								
			3	Als Phot op test konfiguriertes Eingang, überprüfte Fotozelle aktiv nur bei Öffnung.																								

# MONTAGEANLEITUNG

D814091 0AA00\_00

Logik	Definition	Default	Die vorgenommene Einstellung markieren	Optionen
<i>SAFE 2</i>	<b>Konfigurierung des Sicherheitseingangs SAFE 2. 74</b>	6	4	Als Phot cl konfigurierter Eingang, Fotozelle aktiv nur bei Schließung.
			5	Als Phot cl test konfigurierter Eingang, überprüfte Fotozelle aktiv nur bei Schließung.
			6	Als Bar konfigurierter Eingang, Tasteleiste.
			7	Als Bar konfigurierter Eingang, überprüfte Tasteleiste.
			8	Als Bar 8k2 konfigurierter Eingang.
			9	Eingang konfiguriert als Bar OP, Tasteleiste mit Inversion nur aktiv bei Öffnung. Bei Schließung wird die Bewegung angehalten.
			10	Eingang konfiguriert als Bar OP TEST, überprüfte Tasteleiste mit Inversion nur aktiv bei Öffnung. Bei Schließung wird die Bewegung angehalten.
			11	Eingang konfiguriert als Bar OP 8k2, Tasteleiste mit Inversion nur aktiv bei Öffnung. Bei Schließung wird die Bewegung angehalten.
			12	Eingang konfiguriert als Bar CL, Tasteleiste mit Inversion nur aktiv bei Schließung. Bei Öffnung wird die Bewegung angehalten.
			13	Eingang konfiguriert als Bar CL TEST, überprüfte Tasteleiste mit Inversion nur aktiv bei Schließung. Bei Öffnung wird die Bewegung angehalten.
			14	Eingang konfiguriert als Bar CL 8k2, Tasteleiste mit Inversion nur aktiv bei Schließung. Bei Öffnung wird die Bewegung angehalten.
<i>IC 1</i>	<b>Konfigurierung des Steuereingangs IC 1. 61</b>	0	0	Als Start E konfigurierter Eingang.
			1	Als Start I konfigurierter Eingang.
			2	Als Open konfigurierter Eingang.
			3	Als Close konfigurierter Eingang.
<i>IC 2</i>	<b>Konfigurierung des Steuereingangs IC 2. 62</b>	4	4	Als Ped konfigurierter Eingang.
			5	Als Timer konfigurierter Eingang.
			6	Als Fußgängertimer konfigurierter Eingang.
<i>AUX 0</i>	<b>Konfigurierung des Ausgangs AUX 0. 20-21</b>	6	0	Als 2. Funkkanal konfigurierter Ausgang.
			1	Als SCA konfigurierter Ausgang, Kontrollleuchte Tor offen.
			2	Als Befehl Notbeleuchtung konfigurierter Ausgang.
			3	Als Befehl Zonenbeleuchtung konfigurierter Ausgang.
			4	Ausgang konfiguriert als Treppenbeleuchtung
<i>AUX 3</i>	<b>Konfigurierung des Ausgangs AUX 3. 26-27</b>	0	5	Ausgang konfiguriert als Alarm
			6	Ausgang konfiguriert als Blinkleuchte
			7	Ausgang konfiguriert als einrastendes Schloss
			8	Ausgang konfiguriert als Magnet-Schloss
			9	Ausgang, konfiguriert als Wartung.
			10	Ausgang, konfiguriert als Blinkleuchte und Wartung.
<i>FEST code</i>	<b>Fester Code</b>	0	0	Der Empfänger ist für den Betrieb mit Rolling-Code konfiguriert. Die Clonen mit festem Code werden nicht akzeptiert.
			1	Der Empfänger ist für den Betrieb mit festem Code konfiguriert. Die Clonen mit festem Code werden akzeptiert.



# MONTAGEANLEITUNG


Logik	Definition	Default	Die vorgenommene Einstellung markieren	Optionen
Schützen IuEPU	Einstellung des Schutzniveaus	0	0	A – Das Passwort für den Zugang zum Menü Programmierung wird nicht angefordert. B - Aktiviert die Abspeicherung der Fernbedienungen über Funk. Diese Modalität wird in der Nähe der Bedientafel ausgeführt und macht keinen Zugang erforderlich: - Drücken Sie nacheinander die versteckte Taste und die normale Taste (T1-T2-T3-T4) eines bereits in der Standardmodalität mit dem Menü Funk abgespeicherten Senders. - Drücken Sie innerhalb von 10 Sekunden die versteckte Taste und die normale Taste (T1-T2-T3-T4) einer abzuspeichernden Fernbedienung. Der Empfänger verlässt die Programmiermodalität nach 10 Sekunden, innerhalb dieser Zeit können durch Wiederholung des vorausgehenden Punkts weitere neue Fernbedienungen eingegeben werden. C – Die automatische Eingabe der Klone über Funk wird aktiviert. Gestattet die Hinzufügung der mit der Universalprogrammiereinheit erstellten Klone sowie der programmierten Replays zum Speicher des Empfängers. D – Die automatische Eingabe der Replay über Funk wird aktiviert. Gestattet das Hinzufügen der programmierten Replay zum Speicher des Empfängers. E – Die Parameter der Karte können über das Netz U-link geändert werden.
			1	A – Das Passwort für den Zugang zum Programmierungsmenü wird angefordert. Das Default-Passwort ist 1234: Die Funktionen B – C – D – E bleiben bezogen auf die Funktionsweise 0 unverändert.
			2	A – Das Passwort für den Zugang zum Menü Programmierung wird angefordert. Das Default-Passwort ist 1234: B – Die Abspeicherung der Fernbedienungen über Funk wird deaktiviert. C – Die automatische Eingabe der Klone über Funk wird deaktiviert. Die Funktionen D – E bleiben bezogen auf die Funktionsweise 0 unverändert.
			3	A – Das Passwort für den Zugang zum Menü Programmierung wird angefordert. Das Default-Passwort ist 1234: B – Die Abspeicherung der Fernbedienungen über Funk wird deaktiviert. D – Die automatische Eingabe der Replay über Funk wird deaktiviert. Die Funktion E bleibt bezogen auf die Funktionsweise 0 unverändert.
			4	A – Das Passwort für den Zugang zum Menü Programmierung wird angefordert. Das Default-Passwort ist 1234: B – Die Abspeicherung der Fernbedienungen über Funk wird deaktiviert. C – Die automatische Eingabe der Klone über Funk wird deaktiviert. D – Die automatische Eingabe der Replay über Funk wird deaktiviert. E – Die Möglichkeit der Änderung der Parameter der Karte über das Netz U-link wird deaktiviert. Die Fernbedienungen werden nur mit dem entsprechen Menü Funk abgespeichert. WICHTIG: Dieses hohe Sicherheitsniveau verhindert sowohl den Zugriff durch unerwünschte Klone, als auch gegebenenfalls vorhandene Funkstörungen.
SERIELLER Modus	Serieller Modus  (Identifiziert die Konfigurierung der Karte bei einem BFT-Netzanschluss.)	0	0	SLAVE Standard: Die Karte empfängt und sendet Befehle/Diagnose/ usw.
			1	MASTER Standard: Die Karte sendet Aktivierungsbefehle (START, OPEN, CLOSE, PED, STOP) und andere Karten.
			2	SLAVE entgegengesetzte Tür in lokalem Netz: Die Karte ist der Slave in einem Netz mit entgegengesetzter Tür ohne intelligentes Modul. Fig. R)
			3	MASTER entgegengesetzte Tür in lokalem Netz: Die Karte ist der Master in einem Netz mit entgegengesetzter Tür ohne intelligentes Modul. Fig. R)
Adresse	Adresse	0	[ ____ ]	Identifiziert die Adresse von 0 bis 119 der Karte in einer lokalen BFT-Netzverbindung. (siehe Abschnitt OPTIONALE MODULE U-LINK)
EXP11	Konfigurierung des Eingangs EXP11 der erweiterungskarte Eingänge/Ausgänge 1-2	1	0	Als Befehl Start E konfigurierter Eingang.
			1	Als Befehl Start I konfigurierter Eingang.
			2	Als Befehl Open konfigurierter Eingang.
			3	Als Befehl Close konfigurierter Eingang.
			4	Als Befehl Ped konfigurierter Eingang.
			5	Als Befehl Timer konfigurierter Eingang.
			6	Als Befehl Fußgänger konfigurierter Eingang.
			7	Als Sicherheit Phot konfigurierter Eingang, Fotozelle.
			8	Als Sicherheit Phot op konfigurierter Eingang, Fotozelle aktiv nur bei Öffnung.
			9	Als Sicherheit Phot cl konfigurierter Eingang, Fotozelle aktiv nur bei Schließung.
			10	Als Sicherheit Bar konfigurierter Eingang, Tastleiste.
			11	Eingang konfiguriert als Sicherheit Bar OP, Tastleiste mit Inversion nur aktiv bei Öffnung, bei Schließung wird die Bewegung angehalten.
			12	Eingang konfiguriert als Sicherheit Bar CL, Tastleiste mit Inversion nur aktiv bei Schließung, bei Öffnung wird die Bewegung angehalten.
			13	Als Sicherheit Phot test konfigurierter Eingang, überprüfte Fotozelle. Der Eingang 3 (EXPI2) der Erweiterungskarte Eingänge/Ausgänge wird automatisch auf Eingang Überprüfung Sicherheitsvorrichtungen umgeschaltet, EXPFAULT1.
			14	Eingang konfiguriert als Sicherheit Phot op test, überprüfte Fotozelle nur aktiv bei Öffnung. Der Eingang 3 (EXPI2) der Erweiterungskarte Eingänge/Ausgänge wird automatisch umgeschaltet auf Eingang Überprüfung Sicherheitsvorrichtungen, EXPFAULT1.
			15	Eingang konfiguriert als Sicherheit Phot cl test, überprüfte Fotozelle nur aktiv bei Schließung. Der Eingang 3 (EXPI2) der Erweiterungskarte Eingänge/Ausgänge wird automatisch umgeschaltet auf Eingang Überprüfung Sicherheitsvorrichtungen, EXPFAULT1.
			16	Als Sicherheit Bar konfigurierter Eingang, überprüfte Tastleiste. Der Eingang 3 (EXPI2) der Erweiterungskarte Eingänge/Ausgänge wird automatisch auf Eingang Überprüfung Sicherheitsvorrichtungen umgeschaltet, EXPFAULT1.
			17	Eingang konfiguriert als Sicherheit Bar OP test, überprüfte Tastleiste mit Inversion nur aktiv bei Öffnung, bei Schließung wird die Bewegung angehalten. Der Eingang 3 (EXPI2) der Erweiterungskarte Eingänge/Ausgänge wird automatisch auf Eingang Überprüfung Sicherheitsvorrichtungen umgeschaltet, EXPFAULT1.
			18	Eingang konfiguriert als Sicherheit Bar CL test, überprüfte Tastleiste mit Inversion nur aktiv bei Schließung, bei Öffnung wird die Bewegung angehalten. Der Eingang 3 (EXPI2) der Erweiterungskarte Eingänge/Ausgänge wird automatisch auf Eingang Überprüfung Sicherheitsvorrichtungen umgeschaltet, EXPFAULT1.

# MONTAGEANLEITUNG

D814091 0AA00\_00

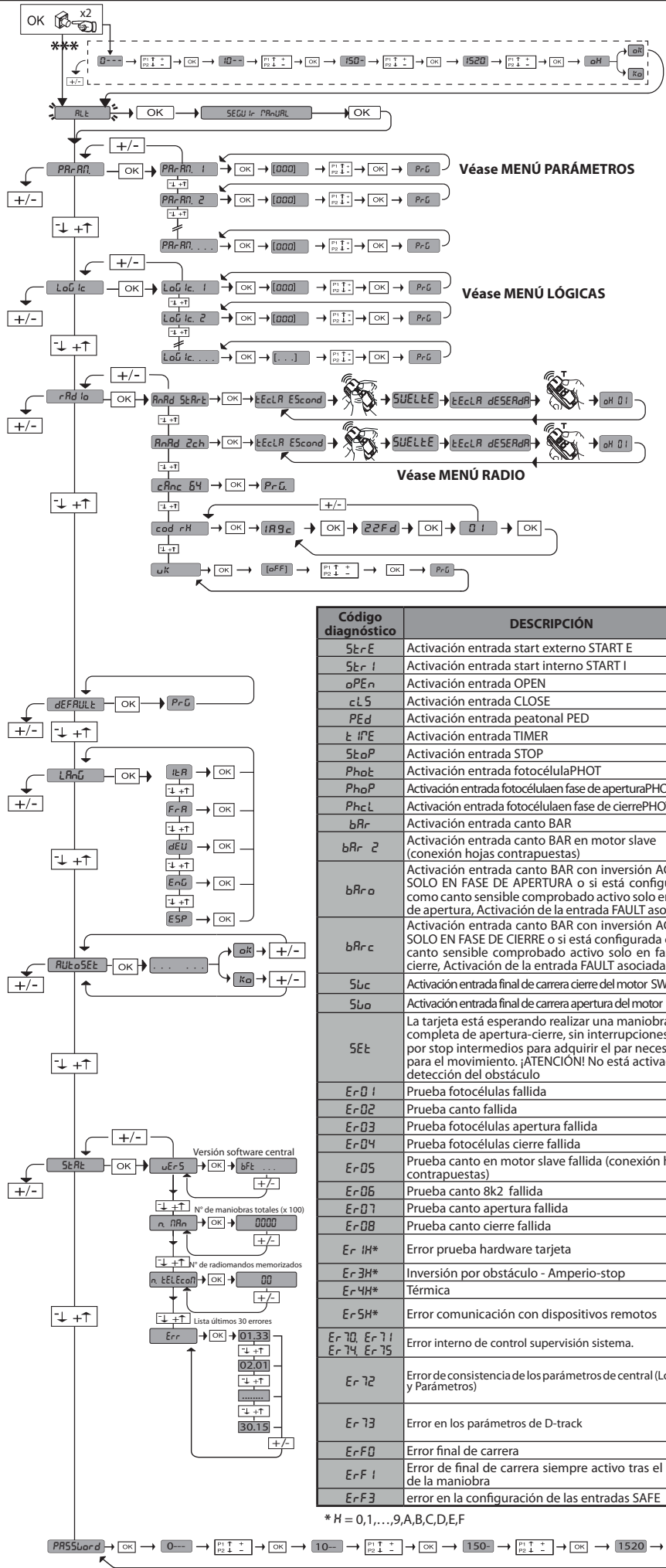
Logik	Definition	Default	Die vorgenommene Einstellung markieren	Optionen
EHP 12	Konfigurierung des Eingangs EXPI2 der Erweiterungskarte Eingänge/Ausgänge 1-3	0	0	Als Befehl Start E konfigurierter Eingang.
			1	Als Befehl Start I konfigurierter Eingang.
			2	Als Befehl Open konfigurierter Eingang.
			3	Als Befehl Close konfigurierter Eingang.
			4	Als Befehl Ped konfigurierter Eingang.
			5	Als Befehl Timer konfigurierter Eingang.
			6	Als Befehl Fußgänger konfigurierter Eingang.
			7	Als Sicherheit Phot konfigurierter Eingang, Fotozelle.
			8	Als Sicherheit Phot op konfigurierter Eingang, Fotozelle aktiv nur bei Öffnung.
			9	Als Sicherheit Phot cl konfigurierter Eingang, Fotozelle aktiv nur bei Schließung.
			10	Als Sicherheit Bar konfigurierter Eingang, Tastleiste.
			11	Eingang konfiguriert als Sicherheit Bar OP, Tastleiste mit Inversion nur aktiv bei Öffnung, bei Schließung wird die Bewegung angehalten.
12	Eingang konfiguriert als Sicherheit Bar CL, Tastleiste mit Inversion nur aktiv bei Schließung, bei Öffnung wird die Bewegung angehalten.			
EHPo 1	Konfigurierung des Ausgangs EXPO2 der Erweiterungskarte Eingänge/Ausgänge 4-5	11	0	Als 2. Funkkanal konfigurierter Ausgang.
			1	Als SCA konfigurierter Ausgang, Kontrollleuchte Tor offen.
			2	Als Befehl Notbeleuchtung konfigurierter Ausgang.
			3	Als Befehl Zonenbeleuchtung konfigurierter Ausgang.
EHPo2	Konfigurierung des Ausgangs EXPO2 der Erweiterungskarte Eingänge/Ausgänge 6-7	11	4	Ausgang konfiguriert als Treppenbeleuchtung.
			5	Ausgang konfiguriert als Alarm.
			6	Ausgang konfiguriert als Blinkleuchte.
			7	Ausgang konfiguriert als einrastendes Schloss.
			8	Ausgang konfiguriert als Magnet-Schloss.
			9	Ausgang, konfiguriert als Wartung.
AMPPEL vorbl INHEN	Vorblinken Ampel	0	0	Vorblinken ausgeschlossen.
			1	Rote Blinkleuchten für drei Sekunden bei Beginn des Manövers.
AMPPEL FEStrateE	Ampel dauerhaft rot	0	0	Rote Leuchten aus bei geschlossenem Tor.
			1	Rote Leuchten an bei geschlossenem Tor.

TABELLE "C" - MENÜ FUNK - (rAd 1a)

Logik	Beschreibung
ZUFUEG Start	<b>Hinzufügen Taste Start</b> Ordnet die gewünschte Taste dem Befehl Start zu.
ZUFUEG 2ch	<b>Hinzufügen Taste 2ch</b> Ordnet die gewünschte Taste dem Befehl 2. Funkkanal zu. Falls kein Ausgang als Ausgang 2. Funkkanal konfiguriert wird, steuert der 2. Funkkanal die Öffnung Fußgänger
LoESchEn 64	<b>Liste löschen</b>  <b>ACHTUNG!</b> Entfernt alle abgespeicherten Fernbedienungen vollständig aus dem Speicher des Empfängers.
cod rH	<b>Lesung Code Empfänger</b> Zeigt den Code des Empfängers an, der für das Clonen der Fernbedienungen erforderlich ist.
LINK	<b>ON</b> = Befähigt die Fernprogrammierung der Karten über einen zuvor abgespeicherten Sender W LINK. Dieser Befähigung bleibt nach dem letzten Drücken der Fernbedienung W LINK drei Minuten aktiv. <b>OFF</b> = Programmierung W LINK deaktiviert.

## ACCESO A LOS MENUS Fig. 2

\*\*\* Introducción contraseña.  
Solicitud con lógica Nivel  
Protección configurada a 1, 2, 3, 4



### LEGENDA

- + ↑ Desplazar hacia arriba
- ↓ Desplazar hacia abajo
- OK ← Confirmación/  
Encendido pantalla
- + - ← Retorno al menú principal

Código diagnóstico	DESCRIPCIÓN	NOTAS
StRE	Activación entrada start externo START E	
StRI	Activación entrada start interno START I	
oPEn	Activación entrada OPEN	
cLS	Activación entrada CLOSE	
PEd	Activación entrada peatonal PED	
tTPE	Activación entrada TIMER	
StoP	Activación entrada STOP	
Phot	Activación entrada fotocélulaPHOT	
PhoP	Activación entrada fotocélulaen fase de aperturaPHOT OP	
PhcL	Activación entrada fotocélulaen fase de cierrePHOT CL	
bRr	Activación entrada canto BAR	
bRr 2	Activación entrada canto BAR en motor slave (conexión hojas contrapuestas)	
bRro	Activación entrada canto BAR con inversión ACTIVA SOLO EN FASE DE APERTURA o si está configurada como canto sensible comprobado activo solo en fase de apertura, Activación de la entrada FAULT asociada	
bRrc	Activación entrada canto BAR con inversión ACTIVA SOLO EN FASE DE CIERRE o si está configurada como canto sensible comprobado activo solo en fase de cierre, Activación de la entrada FAULT asociada	
SLc	Activación entrada final de carrera cierre del motor SWC	
SLo	Activación entrada final de carrera apertura del motor SWO	
SEt	La tarjeta está esperando realizar una maniobra completa de apertura-cierre, sin interrupciones por stop intermedios para adquirir el par necesario para el movimiento. ¡ATENCIÓN! No está activada la detección del obstáculo	
Er01	Prueba fotocélulas fallida	Comprobar conexión fotocélulas y/o configuraciones lógicas
Er02	Prueba canto fallida	Comprobar conexión cantos y/o configuraciones lógicas
Er03	Prueba fotocélulas apertura fallida	comprobar conexión fotocélulas y/o configuración parámetros/lógicas
Er04	Prueba fotocélulas cierre fallida	comprobar conexión fotocélulas y/o configuración parámetros/lógicas
Er05	Prueba canto en motor slave fallida (conexión hojas contrapuestas)	Comprobar conexión cantos y/o configuraciones parámetros/lógicas
Er06	Prueba canto 8k2 fallida	Comprobar conexión cantos y/o configuraciones parámetros/lógicas
Er07	Prueba canto apertura fallida	Comprobar conexión cantos y/o configuraciones parámetros/lógicas
Er08	Prueba canto cierre fallida	Comprobar conexión cantos y/o configuraciones parámetros/lógicas
Er1H*	Error prueba hardware tarjeta	- Comprobar conexiones al motor - Problemas hardware en la tarjeta (contactar con la asistencia técnica)
Er3H*	Inversión por obstáculo - Amperio-stop	Comprobar eventuales obstáculos a lo largo del recorrido
Er4H*	Térmica	Esperar que la automatización se enfríe
Er5H*	Error comunicación con dispositivos remotos	Comprobar la conexión con los dispositivos accesorios y/o tarjetas de expansión conectados vía serial.
Er70, Er71, Er74, Er75	Error interno de control supervisión sistema.	Probar apagar y volver a encender la tarjeta. Si el problema persiste, contactar con la asistencia técnica.
Er72	Error de consistencia de los parámetros de central (Lógicas y Parámetros)	Pulsando OK se confirman las configuraciones detectadas. La tarjeta continuará funcionando con las configuraciones detectadas. <b>Hay que comprobar las configuraciones de la tarjeta</b> (Parámetros y Lógicas).
Er73	Error en los parámetros de D-track	Pulsando OK la tarjeta reanudará su funcionamiento con D-track predeterminado. <b>Hay que efectuar un autotest</b>
ErF0	Error final de carrera	Comprobar conexiones de los finales de carrera
ErF1	Error de final de carrera siempre activo tras el inicio de la maniobra	Comprobar las conexiones del final de carrera, conexiones del motor
ErF3	error en la configuración de las entradas SAFE	Comprobar la correcta configuración de las entradas SAFE

\* H = 0,1,...,9,A,B,C,D,E,F

**1) GENERALIDADES**

El accionador **ARES VELOCE SMART BT A500** ofrece una amplia versatilidad de instalación, gracias a la posición sumamente baja del piñón, a la estructura compacta del accionador y a la regulación de la altura y la profundidad con la que cuenta. El limitador de par electrónico, regulable, garantiza la seguridad contra el aplastamiento. La maniobra manual de emergencia se realiza con suma facilidad, mediante una palanca de desbloqueo.

La parada de final de carrera es controlada por microinterruptores electromecánicos.

El cuadro de mandos **MERAKSV** es entregado por el fabricante con configuración estándar. Cualquier modificación debe ser configurada mediante el programador con pantalla incorporado o mediante programador portátil universal.

Soporta completamente los protocolos EELINK y U-LINK.

Las características principales son:

- Control de 1 motor en baja tensión
  - Detección obstáculos
  - Entradas separadas para los dispositivos de seguridad
  - Entradas de mando configurables
  - Receptor radio incorporado rolling-code con clonación de transmisores.
- La tarjeta cuenta con tablero de bornes desmontable para facilitar aún más su mantenimiento o sustitución. Es entregada con una serie de puentes precableados para facilitar su instalación en obra. Los puentes corresponden a los bornes: 70-71, 70-72, 70-74. Si los bornes antes indicados son utilizados, quitar sus respectivos puentes.

**⚠️ "La instalación debe ser realizada por personal cualificado (instalador profesional, según EN 12635), de acuerdo con el código de Buenas Prácticas y el actual"**

**⚠️ ADVERTENCIAS: proteger las llantas peligrosas de acuerdo con las disposiciones de la norma EN12453, aplicando bordes activos y utilizando las entradas SAFE1 y SAFE2. Para detectar los obstáculos, aplicar la costa activa: ASO SENTIR EDGE 115SK / BIRCHER EP45x99A1 (NO SUMINISTRADA)**

**COMPROBACIÓN**

El cuadro **MERAKSV** realiza el control (comprobación) de los relés de marcha y de los dispositivos de seguridad (fotocélulas), antes de realizar cada ciclo de apertura y cierre. En caso de defectos de funcionamiento, comprobar que los dispositivos conectados funcionen correctamente y controlar los cableados.

**2) DATOS TÉCNICOS**

MOTOR	
	<b>500</b>
Alimentación	220-230V 50/60 Hz
Potencia absorbida	400 W
Módulo piñón	4mm (14 dents)
Velocidad hoja	25 m/min
Peso máx. hoja	500 Kg
Par máx.	20 Nm
Reacción al golpe	Limitador de par electrónico
Lubricación	Grasa permanente
Accionamiento manual	Desbloqueo mecánico de palanca
Tipo de uso	intensivo
Baterías compensadoras (opcionales)	2 baterías de 12V 1, 2Ah
Condiciones ambientales	-20 / +55°C
Grado de protección	IP44
Nivel de ruido	<70dB(A)
Peso operador	7kg (≈70N)
Dimensiones	Véase Fig. I
CENTRAL	
Aislamiento red/baja tensión	> 2MΩhm 500V ---
Temperatura de funcionamiento	-20 / +55°C
Protección térmica	Software
Resistencia dieléctrica	rete/bt 3750V~ por 1 minuto
Alimentación accesorios	24V ~ (0,5A absorción máx.) 24V ~ safe
AUX 0	Contacto alimentado 24V ~ N.O. (1A máx.)
AUX 3	Contacto N.O. (24V~/1A máx.)
Fusibles	véase Fig. G
Receptor de radio Rolling-Code incorporado	frecuencia 433.92MHz
Configuración de parámetros y opciones	Pantalla LCD /programador portátil universal
Nº combinaciones	4 mil millones
Nº máx. radiomandos memorizables	63

**Versiones de transmisores que se pueden utilizar:**

Todos los transmisores ROLLING CODE compatibles con:  ((ER-Ready))

**3) DISPOSICIÓN DE TUBOS Fig. A**

Realizar la instalación eléctrica remitiéndose a las normas vigentes para las instalaciones eléctricas CEI 64-8, IEC364, armonización HD384 y otras normas nacionales.

**4) DISPOSICIÓN FIJACIÓN DEL MOTOR FIG.B**

Disponer una excavación donde realizar la base de cemento donde se posicionarán los tirantes, respetando las cotas indicadas en la (FIG.B).

**5) DESMONTAJE CÁRTER DE PROTECCIÓN FIG.C**

**5.1) MONTAJE MOTOR FIG.C1**

**6) MONTAJE ACCESORIOS TRANSMISIÓN FIG.D - D1**

Tipos de cremallera recomendados (fig.I)

**7) CENTRADO CREMALLERA RESPECTO AL PIÑÓN FIG.J - K1 - L**

**⚠️ PELIGRO - La operación de soldadura debe ser realizada por una persona capaz y equipada con todos los dispositivos de protección individuales previstos por las normas de seguridad vigentes FIG.K.**

**8) FIJACIÓN ABRAZADERAS FINAL DE CARRERA FIG.E**

**9) TOPES DE PARADA FIG.O**

**⚠️ PELIGRO - La cancela debe estar equipada con topes de parada mecánicos, tanto en fase de apertura como en fase de cierre, de manera de impedir que la cancela salga de la guía superior. Y se deben fijar firmemente al suelo, algunos centímetros más allá del punto de parada eléctrico.**

**10) ESBLOQUEO MANUAL (Véase MANUAL DE USO -FIG.3-).**

**Atención No empujar VIOLENTAMENTE la hoja de la cancela, sino ACOMPAÑARLA en toda su carrera.**

**11) CONEXIÓN TABLERO DE BORNES FIG. G-P**

Una vez pasados los cables eléctricos adecuados en los canales y fijados los varios componentes de la automatización en los puntos predeterminados, se pasa a conectar los mismos según las indicaciones y los esquemas reproducidos en los manuales de instrucción correspondientes. Realizar la conexión de la fase, del neutro y de tierra (obligatoria). El cable de red se debe bloquear en el prensacable específico (FIG.P-ref.P1), el conductor de protección (tierra) con cubierta aislante de color amarillo/verde, se debe conectar en el borne específico (FIG.P-ref.P2).

**ADVERTENCIAS -** En las operaciones de cableado e instalación seguir las normas vigentes y los principios de buena técnica. Los conductores alimentados con tensiones diferentes deben estar físicamente separados, o bien deben estar debidamente aislados con aislamiento suplementario de al menos 1 mm.

Los conductores deben estar unidos por una fijación suplementaria cerca de los bornes, por ejemplo mediante abrazaderas. Todos los cables de conexión deben ser mantenidos adecuadamente alejados de los disipadores.

**11.1) MANDOS LOCALES Fig.G**

Con la pantalla apagada, al pulsar la tecla + acciona un Open y la tecla - un Close. Pulsando nuevamente las teclas, mientras la automatización está en movimiento, se acciona un STOP.

**12) DISPOSITIVOS DE SEGURIDAD**

**Nota: utilizar solamente dispositivos de seguridad receptores con contacto en intercambio libre.**

**12.1) DISPOSITIVOS COMPROBADOS Fig.5**

**12.2) CONEXIÓN DE 1 PAR DE FOTOCÉLULAS NO CONTROLADAS Fig. H1**

**12.3) CONEXIÓN DE 1 PAR DE FOTOCÉLULAS CONTROLADAS Fig. h2**

**13) ACCESO AL MENÚ SIMPLIFICADO: FIG.1**

**13.1) ACCESO A LOS MENÚS: FIG. 2**

**13.2) MENÚ PARÁMETROS (PARAM) (TABLA "A" PARÁMETROS)**

**13.3) MENÚ LÓGICAS (LOGIC) (TABLA "B" LÓGICAS)**

**13.4) MENÚ RADIO (RADIO) (TABLA "C" RADIO)**

**- NOTA IMPORTANTE: MARCAR EL PRIMER TRANSMISOR MEMORIZADO CON LA ETIQUETA CLAVE (MASTER)**

El primer transmisor, en el caso de programación manual, asigna el CÓDIGO CLAVE DEL RECEPTOR; este código es necesario para poder realizar la sucesiva clonación de los radiotransmisores. El receptor de a bordo incorporado Clonix cuenta con algunas funciones avanzadas importantes:

- Clonación del transmisor master (rolling-code o código fijo).
- Clonación para sustitución de transmisores ya introducidos en el receptor.
- Gestión de la base de datos de transmisores.
- Gestión de comunidad de receptores.

Para el uso de estas funciones avanzadas, consultar las instrucciones del programador portátil universal y la Guía general de programación de receptores.

**13.5) MENÚ DE VALORES PREDETERMINADOS (DEFAULT)**

Lleva nuevamente la central a los valores PREDETERMINADOS. Después de la restauración, es necesario efectuar un nuevo AUTOSSET.

**13.6) MENÚ IDIOMA (LANGUAGE)**

Permite configurar el idioma del programador con pantalla.

**13.7) MENÚ AUTOSSET (RESET)**

- Para obtener un mejor resultado, se recomienda realizar el autoset con los motores en reposo (es decir no sobrecalentados por un número considerable de maniobras consecutivas).
  - Dar inicio a una operación de configuración automática pasando al menú específico.
  - Inmediatamente después de pulsar la tecla OK, se visualiza el mensaje ".....", la central acciona una maniobra de apertura seguida por una maniobra de cierre, durante la cuales se configura automáticamente el valor mínimo de par necesario para el movimiento de la hoja.
- El número de maniobras necesarias para el autoset puede variar de 1 a 3. Durante esta fase es importante evitar el oscurecimiento de las fotocélulas, así como el uso de los mandos START, STOP y de la pantalla.

# MANUAL DE INSTALACIÓN

	Borne	Definición	Descripción
Alimentación	L	FASE	Alimentación monofásica
	N	NEUTRO	
	JP31 JP32	PRIM TRANSF	Conexión primaria transformador
	JP13	SEG TRANSF	Alimentación tarjeta: 24V~ Secundario transformador
Motor	10	MOT1 +	Conexión motor 1. Desfasaje retardado en fase de cierre. Controlar las conexiones de Fig. E
	11	MOT1 -	
Aux	20	AUX 0 - CONTACTO ALIMENTADO 24V (N.O.) (1A MÁX.)	Salida configurable AUX 0 - Default PARPADEANTE. 2°CANAL RADIO/ INDICADOR CANCELA ABIERTA SCA/ Mando LUZ CORTESÍA/ Mando LUZ ZONA/ LUZ ESCALERAS/ ALARMA CANCELA ABIERTA/ INDICADOR PARPADEANTE/ CERRADURA ELÉCTRICA DE RESORTE/ CERRADURA ELÉCTRICA CON IMANES/MANTENIMIENTO/PARPADEANTE Y MANTENIMIENTO. Consultar la tabla "Configuración de las salidas AUX".
	21		
	26	AUX 3 - CONTACTO LIBRE (N.O.) (Máx. 24V 1A)	Salida configurable AUX 3 - Default Salida 2°CANAL RADIO. 2°CANAL RADIO/ INDICADOR CANCELA ABIERTA SCA/ Mando LUZ CORTESÍA/ Mando LUZ ZONA/ LUZ ESCALERAS/ ALARMA CANCELA ABIERTA/ INDICADOR PARPADEANTE/ CERRADURA ELÉCTRICA DE RESORTE/ CERRADURA ELÉCTRICA CON IMANES/ MANTENIMIENTO/PARPADEANTE Y MANTENIMIENTO. Consultar la tabla "Configuración de las salidas AUX".
	27		
Final de carrera	41	+REF SWE	Común final de carrera
	42	SWC	Final de carrera de cierre SWC (N.C.)
	43	SWO	Final de carrera de apertura SWO (N.C.)
Alimentación accesorios	50	24V~ (-)	Salida alimentación accesorios.
	51	24V ~ (+)	
	52	24 Vsafe	Salida alimentación para dispositivos de seguridad comprados (transmisor fotocélulas y transmisor canto sensible). Salida activa sólo durante el ciclo de maniobra.
Mandos	60	Común	Común entradas IC 1 y IC 2
	61	IC 1	Entrada de mando configurable 1 (N.O.) - Default START E. START E / START I / OPEN / CLOSE / PED / TIMER / TIMER PED Consultar la tabla "Configuración de las entradas de mando".
	62	IC 2	Entrada de mando configurable 2 (N.O.) - Default PED. START E / START I / OPEN / CLOSE / PED / TIMER / TIMER PED Consultar la tabla "Configuración de las entradas de mando".
Dispositivos de seguridad	70	Común	Común entradas STOP, SAFE 1 y SAFE 2
	71	STOP	El mando interrumpe la maniobra. (N.C.) Si no se utiliza, dejar el puente conectado.
	72	SAFE 1	Entrada de seguridad configurable 1 (N.C.) - Default PHOT. PHOT / PHOT TEST / PHOT OP / PHOT OP TEST / PHOT CL / PHOT CL TEST / BAR / BAR TEST / BAR 8K2 / BAR OP / BAR OP TEST / BAR 8K2 OP / BAR CL / BAR CL TEST / BAR 8K2 CL Consultar la tabla "Configuración de las entradas de seguridad".
	73	FAULT 1	Entrada comprobación dispositivos de seguridad conectados al SAFE 1.
	74	SAFE 2	Entrada de seguridad configurable 2 (N.C.) - Default BAR. PHOT / PHOT TEST / PHOT OP / PHOT OP TEST / PHOT CL / PHOT CL TEST / BAR / BAR TEST / BAR 8K2 / BAR OP / BAR OP TEST / BAR 8K2 OP / BAR CL / BAR CL TEST / BAR 8K2 CL Consultar la tabla "Configuración de las entradas de seguridad".
	75	FAULT 2	Entrada comprobación dispositivos de seguridad conectados al SAFE 2.
Antena	Y	ANTENA	Entrada antena.
	#	SHIELD	Usar una antena sintonizada en 433 MHz. Para la conexión Antena-Receptor, usar cable coaxial RG58. La presencia de cuerpos metálicos junto a la antena, puede perturbar la recepción radio. En caso de alcance escaso del transmisor, hay que situar la antena en un punto más adecuado.

## Configuración de las salidas AUX

Lógica Aux= 0 - Salida 2° CANAL RADIO.

El contacto permanece cerrado durante 1 seg. cuando se activa el 2° canal radio.

Lógica Aux= 1 - Salida INDICADOR CANCELA ABIERTA SCA.

El contacto permanece cerrado durante la fase de apertura y con la hoja abierta, intermitente durante la fase de cierre, abierto con hoja cerrada.

Lógica Aux= 2 - Salida mando LUZ DE CORTESÍA.

El contacto permanece cerrado durante 90 segundos después de la última maniobra.

Lógica Aux= 3 - Salida mando LUZ DE ZONA.

El contacto permanece cerrado durante todo la maniobra.

Lógica Aux= 4 - Salida LUZ ESCALERAS.

El contacto queda cerrado durante 1 segundo al comienzo de la maniobra.

Lógica Aux= 5 - Salida ALARMA CANCELA ABIERTA.

El contacto queda cerrado si la hoja queda abierta durante un tiempo doble respecto al TCA configurado.

Lógica Aux= 6 - Salida para INDICADOR PARPADEANTE.

El contacto queda cerrado durante el desplazamiento de las hojas.

Lógica Aux= 7 - Salida para CERRADURA ELÉCTRICA DE RESORTE.

El contacto queda cerrado durante 2 segundos en cada apertura.

Lógica Aux= 8 - Salida para CERRADURA ELÉCTRICA CON IMANES.

El contacto queda cerrado con cancela cerrada.

Lógica Aux= 9 - Salida MANTENIMIENTO.

El contacto permanece cerrado cuando se alcanza el valor configurado en el parámetro Mantenimiento, para señalar la solicitud de mantenimiento.

Lógica Aux= 10 - Salida PARPADEANTE Y MANTENIMIENTO.

El contacto queda cerrado durante el desplazamiento de las hojas. Si se alcanza el valor configurado en el parámetro Mantenimiento, al final de la maniobra, con hoja cerrada, el contacto por 4 veces se cierra durante 10 s y se abre durante 5 s para señalar la solicitud de mantenimiento.

**Nota: Si no hay ninguna salida configurada como Salida 2° canal radio, el 2° canal radio acciona la apertura peatonal.**

## Configuración de las entradas de mando

Lógica IC= 0 - Entrada configurada como Start E. Funcionamiento según la L \* G IC R P<sub>ou</sub>. PR5<sub>o</sub> PR5<sub>o</sub>. Start externo para la gestión semáforo.

Lógica IC= 1 - Entrada configurada como Start I. Funcionamiento según la L \* G IC R P<sub>ou</sub>. PR5<sub>o</sub> PR5<sub>o</sub>. Start interno para la gestión semáforo.

Lógica IC= 2 - Entrada configurada como Open.

El mando realiza una apertura. Si la entrada permanece cerrada, las hojas permanecen abiertas hasta la apertura del contacto. Con contacto abierto la automatización se cierra después del tiempo de tca, si estuviera activado.

Lógica IC= 3 - Entrada configurada como Close.

El mando realiza una fase de cierre.

Lógica IC= 4 - Entrada configurada como Ped.

El mando realiza una fase de apertura peatonal, parcial. Funcionamiento según la L \* G IC R P<sub>ou</sub>. PR5<sub>o</sub> PR5<sub>o</sub>

Lógica IC= 5 - Entrada configurada como Timer.

Funcionamiento análogo al open pero el cierre es garantizado incluso tras la ausencia de red.

Lógica IC= 6 - Entrada configurada como Timer Ped.

El mando realiza una fase de apertura peatonal, parcial. Si la entrada permanece cerrada, la hoja permanece abierta hasta la apertura del contacto. Si la entrada permanece cerrada y se activa un mando de Start E, Start I u Open, se realiza una maniobra completa para luego restaurarse en fase de apertura peatonal. El cierre es garantizado incluso tras la ausencia de red.

## Configuración de las entradas de seguridad

<p>Lógica SAFE= 0 - Entrada configurada como Phot, fotocélula no comprobadas (*) (Fig. T, Ref. 1). Permite conectar dispositivos no equipados con contacto complementario de comprobación. En caso de oscurecimiento, las fotocélulas se activan tanto en fase de apertura como de cierre. Un oscurecimiento de la fotocélula en fase de cierre, invierte el movimiento sólo tras la desactivación de la fotocélula. Si no se utiliza, dejar el puente conectado.</p>
<p>Lógica SAFE= 1 - Entrada configurada como Phot test, fotocélula comprobada (Fig. T, Ref. 2). Activa la comprobación de las fotocélulas al comienzo de la maniobra. En caso de oscurecimiento, las fotocélulas se activan tanto en fase de apertura como de cierre. Un oscurecimiento de la fotocélula en fase de cierre, invierte el movimiento sólo tras la desactivación de la fotocélula.</p>
<p>Lógica SAFE= 2 - Entrada configurada como Phot op, fotocélula activa sólo en fase de apertura no comprobadas (*) (Fig. T, Ref. 1). Permite conectar dispositivos no equipados con contacto complementario de comprobación. En caso de oscurecimiento, excluye el funcionamiento de la fotocélula en fase de cierre. En fase de apertura bloquea el movimiento mientras la fotocélula está oscurecida. Si no se utiliza, dejar el puente conectado.</p>
<p>Lógica SAFE= 3 - Entrada configurada como Phot op test, fotocélula comprobada sólo en fase de apertura (Fig. T, Ref. 2). Activa la comprobación de las fotocélulas al comienzo de la maniobra. En caso de oscurecimiento, excluye el funcionamiento de la fotocélula en fase de cierre. En fase de apertura bloquea el movimiento mientras la fotocélula está oscurecida.</p>
<p>Lógica SAFE= 4 - Entrada configurada como Phot cl, fotocélula activa sólo en fase de cierre no comprobadas (*) (Fig. T, Ref. 1). Permite conectar dispositivos no equipados con contacto complementario de comprobación. En caso de oscurecimiento, excluye el funcionamiento de la fotocélula en fase de apertura. Durante la fase de cierre, invierte inmediatamente. Si no se utiliza, dejar el puente conectado.</p>
<p>Lógica SAFE= 5 - Entrada configurada como Phot cl test, fotocélula comprobada sólo en fase de cierre (Fig. T, Ref. 2). Activa la comprobación de las fotocélulas al comienzo de la maniobra. En caso de oscurecimiento, excluye el funcionamiento de la fotocélula en fase de apertura. Durante la fase de cierre, invierte inmediatamente.</p>
<p>Lógica SAFE= 6 - Entrada configurada como Bar, canto sensible no comprobadas (*) (Fig. T, Ref. 3). Permite conectar dispositivos no equipados con contacto complementario de comprobación. El mando invierte el movimiento durante 2 seg. Si no se utiliza, dejar el puente conectado.</p>
<p>Lógica SAFE= 7 - Entrada configurada como Bar, canto sensible comprobado (Fig. T, Ref. 4). Activa la comprobación de los cantos sensibles al comienzo de la maniobra. El mando invierte el movimiento durante 2 seg.</p>
<p>Lógica SAFE= 8 - Entrada configurada como Bar 8k2 (Fig. T, Ref. 5). Entrada para canto resistivo 8K2. El mando invierte el movimiento durante 2 seg.</p>
<p>Lógica SAFE=9 Entrada configurada como Bar op, canto sensible con inversión activa solo en fase de apertura, si es activada durante la fase de cierre provoca la parada de la automatización (STOP) (Fig. T, ref. 3). Permite conectar dispositivos no equipados con contacto complementario de comprobación. La activación en fase de apertura provoca la inversión del movimiento durante 2 seg., la activación durante la fase de cierre provoca la parada. Si no se utiliza, dejar el puente conectado.</p>
<p>Lógica SAFE=10 Entrada configurada como Bar op test, canto sensible comprobado con inversión activa solo en fase de apertura, si es activada durante la fase de cierre provoca la parada de la automatización (STOP) (Fig. T, ref. 4). Activa la comprobación de los cantos sensibles al comienzo de la maniobra. La activación en fase de apertura provoca la inversión del movimiento durante 2 seg., la activación durante la fase de cierre provoca la parada.</p>
<p>Lógica SAFE=11 Entrada configurada como Bar 8k2 op, canto 8k2 con inversión activa solo en fase de apertura, si es activada durante la fase de cierre provoca la parada de la automatización (STOP) (Fig. T, ref. 5). La activación en fase de apertura provoca la inversión del movimiento durante 2 seg., la activación durante la fase de cierre provoca la parada.</p>
<p>Lógica SAFE=12 Entrada configurada como Bar cl, canto sensible con inversión activa solo en fase de cierre, si es activada durante la fase de apertura provoca la parada de la automatización (STOP) (Fig. T, ref. 3). Permite conectar dispositivos no equipados con contacto complementario de comprobación. La activación en fase de cierre provoca la inversión del movimiento durante 2 seg., la activación durante la fase de apertura provoca la parada. Si no se utiliza, dejar el puente conectado.</p>
<p>Lógica SAFE=13 Entrada configurada como Bar cl test, canto sensible comprobado con inversión activa solo en fase de cierre, si es activada durante la fase de apertura provoca la parada de la automatización (STOP) (Fig. T, ref. 4). Activa la comprobación de los cantos sensibles al comienzo de la maniobra. La activación en fase de cierre provoca la inversión del movimiento durante 2 seg., la activación durante la fase de apertura provoca la parada.</p>
<p>Lógica SAFE=14 Entrada configurada como Bar 8k2 cl, canto 8k2 con inversión activa solo en fase de cierre, si es activada durante la fase de apertura provoca la parada de la automatización (STOP) (Fig. T, ref. 5). La activación en fase de cierre provoca la inversión del movimiento durante 2 seg., la activación durante la fase de apertura provoca la parada.</p>

**(\*) Si se instalan dispositivos de tipo "D" (tal como los define la EN12453), conectados en modo no comprobado, establecer un mantenimiento obligatorio con frecuencia al menos semestral.**

Si se pulsan simultáneamente las teclas + y - durante esta fase bloquea la automatización y sale del autosest visualizando KO.

Al final de esta operación, la central de mando habrá configurado automática los valores de par ideales. Comprobarlos y si fuera necesario modificarlos como se describe en programación.

**¡ATENCIÓN! Controlar que el valor de la fuerza de impacto medido en los puntos previstos por la norma EN 12445 sea inferior al indicado en la norma EN 12453.**

**Las fuerzas de impacto pueden ser reducidas utilizando cantos deformables.**

**¡Atención! Durante la fase de configuración automática, la función de detección de obstáculos no está activada, por lo que el instalador debe controlar el movimiento de la automatización e impedir que personas y cosas se acerquen o permanezcan en el radio de acción de la misma.**

### SECUENCIA CONTROL INSTALACIÓN

1. Realizar la maniobra de AUTOSET (\*)
2. Comprobar las fuerzas de impacto: si respetan los límites (\*\*) ir al punto 10 de lo contrario
3. Si fuera necesario adecuar los parámetros de velocidad y sensibilidad (fuerza): véase tabla parámetros.
4. Volver a comprobar las fuerzas de impacto: si respetan los límites (\*\*) ir al punto 10 de lo contrario
5. Aplicar un canto pasivo
6. Volver a comprobar las fuerzas de impacto: si respetan los límites (\*\*) ir al punto 10 de lo contrario
7. Aplicar dispositivos de protección sensibles a la presión o electrosensibles (por ejemplo canto activo)
8. Volver a comprobar las fuerzas de impacto: si respetan los límites (\*\*) ir al punto 10 de lo contrario
9. Permitir el movimiento del accionamiento sólo en modo "Hombre presente"
10. Asegurarse de que todos los dispositivos de detección de presencia en el área de maniobra funcionen correctamente

(\*) Antes de realizar el autosest asegurarse de haber realizado correctamente todas las operaciones de montaje y puesta en seguridad tal como lo indican las advertencias para la instalación del manual de la motorización.

(\*\*) En base al análisis de los riesgos podría ser necesario, de todos modos, recurrir a la aplicación de dispositivos de protección sensibles

### 13.8) MENÚ ESTADÍSTICAS (5±R±)

Permite visualizar la versión de la tarjeta, el número de maniobras totales (en centenas), el número de radiomandos memorizados y los últimos 30 errores (las primeras 2 cifras indican la posición, las últimas 2 el código de error). El error 01 es el más reciente.

### 13.9) MENÚ CONTRASEÑA (PR55úor d)

Permite configurar una contraseña para programar la tarjeta vía red U-link". Con la lógica "NIVEL PROTECCIÓN" configurada a 1,2,3,4 se requiere para acceder

a los menús de programación. Tras 10 intentos consecutivos de acceso fallidos se deberán esperar 3 minutos para un nuevo intento. Durante este periodo en cada intento de acceso la pantalla visualiza "BLOC". La contraseña predeterminada es 1234.

### 14) CONEXIÓN CON TARJETAS DE EXPANSIÓN Y PROGRAMADOR PORTÁTIL UNIVERSAL VERSIÓN > V1.40 (Fig. O) Consultar el manual específico.

**¡ATENCIÓN! Una configuración incorrecta, puede ocasionar daños a personas, animales o cosas.**

### 15) MÓDULOS OPCIONALES U-LINK

Consultar las instrucciones de los módulos U-link

#### 15.1) HOJAS CORREDERAS CONTRAPUESTAS (Fig.R)

Consultar las instrucciones del módulo U-link.

NOTA: En la tarjeta configurada como Slave, la entrada Canto (Canto/Canto Prueba / Canto 8k2), se debe configurar solamente en el SAFE2.

### 16) INVERSIÓN DE LA DIRECCIÓN DE APERTURA (Fig.U)

#### 17) RESTAURACIÓN DE LAS CONFIGURACIONES DE FÁBRICA (Fig.S)

**ATENCIÓN lleva la central a los valores preconfigurados de fábrica y se borran todos los radiomandos en la memoria.**

**¡ATENCIÓN! Una configuración incorrecta, puede ocasionar daños a personas, animales o cosas.**

- Interrumpir la tensión a la tarjeta (Fig.S ref.1)
- Abrir la entrada Stop y pulsar simultáneamente los botones - y OK (Fig.S ref.2)
- Dar tensión a la tarjeta (Fig.S ref.3)
- La pantalla visualiza RST, dentro de los 3s confirmar pulsando el botón OK (Fig.S ref.4)
- Esperar que el procedimiento sea terminado (Fig.S ref.5)
- Procedimiento terminado (Fig.S ref.6)

# MANUAL DE INSTALACIÓN

**TABLA "A" - MENÚ PARÁMETROS - (PARAP)**



Parámetro	Mín.	Máx.	Default	Personales	Definición	Descripción
$t_{cR}$	0	120	10		Tiempo cierre automático [s]	Tiempo de espera antes del cierre automático.
$t_{EvAc.SET}$	1	180	40		Tiempo de evacuación zona semáforos [s]	Tiempo de evacuación de la zona afectada por el tráfico regulado por el semáforo.
$ESP_{rALAP}$	1(***)	50	10		Espacio de deceleración en fase de apertura [%]	Espacio de deceleración en fase de apertura del/los motor/es, expresado en porcentaje de la carrera total. <b>ATENCIÓN:</b> Tras una modificación del parámetro se deberá realizar una maniobra completa sin interrupciones. <b>ATENCIÓN: cuando se visualiza "SET" en la pantalla significa que no está activa la detección del obstáculo.</b>
$ESP_{rALcIE}$	1(***)	50	10		Espacio de deceleración en fase de cierre [%]	Espacio de deceleración en fase de cierre del/los motor/es, expresado en porcentaje de la carrera total. <b>ATENCIÓN:</b> Tras una modificación del parámetro se deberá realizar una maniobra completa sin interrupciones. <b>ATENCIÓN: cuando se visualiza "SET" en la pantalla significa que no está activa la detección del obstáculo.</b>
$APERT. PARCIAL$	10	99	20		Apertura parcial [%]	Espacio de apertura parcial en porcentaje respecto a la apertura total, tras activación mando peatonal PED.
$FUE_{rAR AP}$	1	99	50		Fuerza hoja/s en fase de apertura [%]	Fuerza ejercida por la/s hoja/s en fase de apertura. Representa el porcentaje de fuerza suministrada, además de la memorizada durante el autosest (y posteriormente actualizada), antes de generar una alarma por obstáculo. El parámetro es configurado automáticamente por el autosest.  <b>ATENCIÓN: Influye directamente en la fuerza de impacto: comprobar que con el valor configurado se respeten las normas de seguridad vigentes (*). Si fuera necesario instalar dispositivos de seguridad antiplastamiento (**).</b>
$FUE_{rAR cIE}$	1	99	50		Fuerza hoja/s en fase de cierre [%]	Fuerza ejercida por la/s hoja/s en fase de cierre. Representa el porcentaje de fuerza suministrada, además de la memorizada durante el autosest (y posteriormente actualizada), antes de generar una alarma por obstáculo. El parámetro es configurado automáticamente por el autosest.  <b>ATENCIÓN: Influye directamente en la fuerza de impacto: comprobar que con el valor configurado se respeten las normas de seguridad vigentes (*). Si fuera necesario instalar dispositivos de seguridad antiplastamiento (**).</b>
$FUE_{rAR dEcEL AP}$	1	99	50		Fuerza hoja/s durante apertura en fase de deceleración [%]	Fuerza ejercida por la/s hoja/s durante la apertura a velocidad de deceleración. Representa el porcentaje de fuerza suministrada, además de la memorizada durante el autosest (y posteriormente actualizada), antes de generar una alarma por obstáculo. El parámetro es configurado automáticamente por el autosest.  <b>ATENCIÓN: Influye directamente en la fuerza de impacto: comprobar que con el valor configurado se respeten las normas de seguridad vigentes (*). Si fuera necesario instalar dispositivos de seguridad antiplastamiento (**).</b>
$FUE_{rAR dEcEL cIE}$	1	99	50		Fuerza hoja/s durante cierre en fase de deceleración [%]	Fuerza ejercida por la/s hoja/s durante la cierre a velocidad de deceleración. Representa el porcentaje de fuerza suministrada, además de la memorizada durante el autosest (y posteriormente actualizada), antes de generar una alarma por obstáculo. El parámetro es configurado automáticamente por el autosest.  <b>ATENCIÓN: Influye directamente en la fuerza de impacto: comprobar que con el valor configurado se respeten las normas de seguridad vigentes (*). Si fuera necesario instalar dispositivos de seguridad antiplastamiento (**).</b>
$v_{EL AP}$	15	99	99		Velocidad en fase de apertura [%]	Porcentaje de la velocidad máxima que se puede alcanzar en fase de apertura por el/los motor/es. <b>ATENCIÓN: Tras una modificación del parámetro se deberá realizar una maniobra completa sin interrupciones.</b> <b>ATENCIÓN: cuando se visualiza "SET" en la pantalla significa que no está activa la detección del obstáculo.</b>
$v_{EL cIE}$	15	99	99		Velocidad en fase de cierre [%]	Porcentaje de la velocidad máxima que se puede alcanzar en fase de cierre por el/los motor/es. <b>ATENCIÓN: Tras una modificación del parámetro se deberá realizar una maniobra completa sin interrupciones.</b> <b>ATENCIÓN: cuando se visualiza "SET" en la pantalla significa que no está activa la detección del obstáculo.</b>
$v_{EL dEcEL r}$	15	30	25		Velocidad deceleración [%]	Velocidad por el/los motor/es en fase de apertura y cierre en la fase de deceleración, expresada en porcentaje de la velocidad máxima de funcionamiento. <b>ATENCIÓN: Tras una modificación del parámetro se deberá realizar una maniobra completa sin interrupciones.</b> <b>ATENCIÓN: Cuando se visualiza "SET" en la pantalla significa que no está activa la detección del obstáculo.</b>
$PARntEn I-PIEnto$	0	250	0		Programación número maniobras umbral mantenimiento [en centenas]	Permite configurar un número de maniobras después del cual se señala la solicitud de mantenimiento en la salida AUX configurada como Mantenimiento o Parpadeante y Mantenimiento.

(\*) En la Unión Europea aplicar la EN12453 para los límites de fuerza, y la EN12445 para el método de medición.

(\*\*) Las fuerzas de impacto pueden ser reducidas utilizando cantos deformables.

(\*\*\*) Si el valor calculado es inferior a 30 cm, se establece en 30 cm.

TABLA "B" - MENÚ LÓGICAS - (Lógica)

Lógica	Definición	Default	Marcar la configuración realizada	Opciones																										
tca	Tiempo de Cierre Automático	0	0	Lógica inactiva																										
			1	Activa el cierre automático																										
cierre_rápido	Cierre rápido	0	0	Lógica inactiva																										
			1	Cierra tras 3 segundos de la desactivación de las fotocélulas antes de esperar que termine el TCA configurado.																										
Movimiento paso a paso	Movimiento paso a paso	0	0	Las entradas configuradas como Start E, Start I, Ped funcionan con la lógica 4 pasos.																										
			1	Las entradas configuradas como Start E, Start I, Ped funcionan con la lógica 3 pasos. El impulso durante la fase de cierre se invierte el movimiento.																										
			2	Las entradas configuradas como Start E, Start I, Ped funcionan con la lógica 2 pasos. A cada impulso invierte el movimiento.																										
			<table border="1"> <thead> <tr> <th colspan="4">Movimiento paso a paso</th> </tr> <tr> <th></th> <th>2PASOS</th> <th>3 PASOS</th> <th>4 PASOS</th> </tr> </thead> <tbody> <tr> <td>CERRADA</td> <td rowspan="2">ABRE</td> <td rowspan="2">ABRE</td> <td>ABRE</td> </tr> <tr> <td>EN FASE DE CIERRE</td> <td>STOP</td> </tr> <tr> <td>ABIERTA</td> <td rowspan="2">CIERRA</td> <td rowspan="2">CIERRA</td> <td>CIERRA</td> </tr> <tr> <td>EN FASE DE APERTURA</td> <td>STOP + TCA</td> </tr> <tr> <td>DESPUÉS DE STOP</td> <td>ABRE</td> <td>ABRE</td> <td>ABRE</td> </tr> </tbody> </table>				Movimiento paso a paso					2PASOS	3 PASOS	4 PASOS	CERRADA	ABRE	ABRE	ABRE	EN FASE DE CIERRE	STOP	ABIERTA	CIERRA	CIERRA	CIERRA	EN FASE DE APERTURA	STOP + TCA	DESPUÉS DE STOP	ABRE	ABRE	ABRE
			Movimiento paso a paso																											
				2PASOS	3 PASOS	4 PASOS																								
CERRADA	ABRE	ABRE	ABRE																											
EN FASE DE CIERRE			STOP																											
ABIERTA	CIERRA	CIERRA	CIERRA																											
EN FASE DE APERTURA			STOP + TCA																											
DESPUÉS DE STOP	ABRE	ABRE	ABRE																											
0	Las entradas configuradas como Start E, Start I, Ped funcionan con la lógica 4 pasos.																													
1	Las entradas configuradas como Start E, Start I, Ped funcionan con la lógica 3 pasos. El impulso durante la fase de cierre se invierte el movimiento.																													
2	Las entradas configuradas como Start E, Start I, Ped funcionan con la lógica 2 pasos. A cada impulso invierte el movimiento.																													
Prealarma	Prealarma	0	0	El indicador parpadeante se enciende simultáneamente cuando arranca/n el/los motor/es.																										
			1	El indicador parpadeante se enciende aproximadamente 3 segundos antes de que el/los motor/es arranque/n.																										
Hombre presente	Hombre presente	0	0	Funcionamiento a impulsos.																										
			1	Funcionamiento en modo Hombre Presente. La entrada 61 es configurada como OPEN UP. La entrada 62 es configurada como CLOSE UP. La maniobra continua mientras son presionadas las teclas de mando OPEN UP o CLOSE UP.  <b>ATENCIÓN: no están activados los dispositivos de seguridad.</b>																										
			2	Funcionamiento Hombre Presente Emergency. Normalmente funcionamiento a impulsos. Si la tarjeta falla las pruebas de los dispositivos de seguridad (fotocélula o canto, Er0x) 3 veces consecutivas, se habilita el funcionamiento en modo Hombre Presente, activo durante 1 minuto tras soltar las teclas OPEN UP o CLOSE UP. La entrada 61 es configurada como OPEN UP. La entrada 62 es configurada como CLOSE UP.  <b>ATENCIÓN: con Hombre Presente Emergency no están activos los dispositivos de seguridad.</b>																										
Bloqueo impulsos en fase de apertura	Bloqueo impulsos en fase de apertura	0	0	El impulso de las entradas configuradas como Start E, Start I, Ped tienen efecto durante la apertura.																										
			1	El impulso de las entradas configuradas como Start E, Start I, Ped no tienen efecto durante la apertura.																										
Bloqueo impulsos en TCA	Bloqueo impulsos en TCA	0	0	El impulso de las entradas configuradas como Start E, Start I, Ped tienen efecto durante la pausa TCA.																										
			1	El impulso de las entradas configuradas como Start E, Start I, Ped no tienen efecto durante la pausa TCA.																										
Bloqueo impulsos en fase de cierre	Bloqueo impulsos en fase de cierre	0	0	El impulso de las entradas configuradas como Start E, Start I, Ped tiene efecto durante el cierre.																										
			1	El impulso de las entradas configuradas como Start E, Start I, Ped no tiene efecto durante el cierre.																										
Función Ice	Función Ice	0	0	El umbral de intervención de la protección amperio-stop permanece fija al valor configurado.																										
			1	La central, en cada arranque, realiza automáticamente una compensación del umbral de intervención de la alarma por obstáculo. Controlar que el valor de la fuerza de impacto medido en los puntos previstos por la norma EN 12445, sea inferior al indicado en la norma EN 12453. Ante la duda utilizar dispositivos de seguridad auxiliares. Esta función es útil en el caso de instalaciones que funcionan a bajas temperaturas. <b>ATENCIÓN: tras haber activado esta función es necesario realizar una maniobra de autotest.</b>																										
Inversión dirección de apertura	Inversión dirección de apertura	0	0	Funcionamiento estándar (Véase Fig. U, Ref. 1).																										
			1	Se invierte el sentido de apertura respecto al funcionamiento estándar (Véase Fig.U, Ref. 1)																										



## MANUAL DE INSTALACIÓN

Lógica	Definición	Default	Marcar la configuración realizada	Opciones
SAFE 1	Configuración de la entrada de seguridad SAFE 1. 72	0	0	Entrada configurada como Phot, fotocélula.
			1	Entrada configurada como Phot test, fotocélula comprobada.
			2	Entrada configurada como Phot op, fotocélula activa sólo en fase de apertura.
			3	Entrada configurada como Phot op test, fotocélula comprobada activa sólo en fase de apertura.
SAFE 2	Configuración de la entrada de seguridad SAFE 2. 74	6	4	Entrada configurada como Phot cl, fotocélula activa sólo en fase de cierre.
			5	Entrada configurada como Phot cl test, fotocélula comprobada activa sólo en fase de cierre.
			6	Entrada configurada como Bar, canto sensible.
			7	Entrada configurada como Bar, canto sensible comprobado.
			8	Entrada configurada como Bar 8k2.
			9	Entrada configurada como Bar OP, canto sensible con inversión activa solo en fase de apertura. En fase de cierre se produce la parada del movimiento.
			10	Entrada configurada como Bar OP TEST, canto sensible comprobado con inversión activa solo en fase de apertura. En fase de cierre se produce la parada del movimiento.
			11	Entrada configurada como Bar OP 8k2, canto sensible con inversión activa solo en fase de apertura. En fase de cierre se produce la parada del movimiento.
			12	Entrada configurada como Bar CL, canto sensible con inversión activa solo en fase de cierre. En fase de apertura se produce la parada del movimiento.
			13	Entrada configurada como Bar CL TEST, canto sensible comprobado con inversión activa solo en fase de cierre. En fase de apertura se produce la parada del movimiento.
			14	Entrada configurada como Bar CL 8k2, canto sensible con inversión activa solo en fase de cierre. En fase de apertura se produce la parada del movimiento.
IC 1	Configuración de la entrada de mando IC 1. 61	0	0	Entrada configurada como Start E.
			1	Entrada configurada como Start I.
			2	Entrada configurada como Open.
			3	Entrada configurada como Close.
IC 2	Configuración de la entrada de mando IC 2. 62	4	4	Entrada configurada como Ped.
			5	Entrada configurada como Timer.
			6	Entrada configurada como Timer Peatonal.
AUX 0	Configuración de la salida AUX 0. 20-21	6	0	Salida configurada como 2º Canal Radio.
			1	Salida configurada como SCA, Indicador Cancela Abierta.
			2	Salida configurada como mando Luz de Cortesía.
			3	Salida configurada como mando Luz Zona.
			4	Salida configurada como Luz escaleras
AUX 3	Configuración de la salida AUX 3. 26-27	0	5	Salida configurada como Alarma
			6	Salida configurada como Indicador parpadeante
			7	Salida configurada como Cerradura de resorte
			8	Salida configurada como Cerradura con imanes
			9	Salida configurada como Mantenimiento.
			10	Salida configurada como Parpadeante y Mantenimiento.
cod F 155o	Código Fijo	0	0	El receptor es configurado para el funcionamiento en modo rolling-code. No se aceptan los Clones con Código Fijo.
			1	El receptor es configurado para el funcionamiento en modo código fijo. Se aceptan los Clones con Código Fijo.

# MANUAL DE INSTALACIÓN


D814091 0AA00\_00

Lógica	Definición	Default	Marcar la configuración realizada	Opciones
n iuEL ProtEcc i* n	Configuración del nivel de protección	0	0	A – No se solicita la contraseña para acceder a los menús de programación B - Habilita la memorización vía radio de los radiomandos. Este modo es realizado cerca del tablero de mando y no requiere el acceso: - Pulsar en secuencia la tecla oculta y la tecla normal (T1-T2-T3-T4) de un radiomando ya memorizado en modo estándar a través del menú radio. - Dentro de los 10 seg. pulsar la tecla oculta y la tecla normal (T1-T2-T3-T4) de un radiomando por memorizar. Al cabo de 10 seg., el receptor sale del modo de programación, dentro de este tiempo se pueden incorporar nuevos radiomandos repitiendo el punto anterior. C – Habilita la activación automática vía radio de los clones. Permite agregar los clones generados con programador universal y los Replay programados a la memoria del receptor. D – Habilita la activación automática vía radio de los replay. Permite que los Replay programados se agreguen a la memoria del receptor. E – Se pueden modificar los parámetros de la tarjeta vía red U-link
			1	A – Se solicita la contraseña para acceder a los menús de programación. La contraseña predeterminada es 1234. Las funciones B - C - D – E permanecen invariadas con respecto al funcionamiento 0.
			2	A – Se solicita la contraseña para acceder a los menús de programación. La contraseña predeterminada es 1234. B – Se deshabilita la memorización vía radio de los radiomandos. C – Se deshabilita la activación automática vía radio de los clones. Permanece invariado respecto al funcionamiento 0 las funciones D – E
			3	A – Se solicita la contraseña para acceder a los menús de programación. La contraseña predeterminada es 1234. B – Se deshabilita la memorización vía radio de los radiomandos. D – Se deshabilita la activación automática vía radio de los replay. Permanece invariado respecto al funcionamiento 0 las funciones C - E
			4	A – Se solicita la contraseña para acceder a los menús de programación. La contraseña predeterminada es 1234. B – Se deshabilita la memorización vía radio de los radiomandos. C – Se deshabilita la activación automática vía radio de los clones. D – Se deshabilita la activación automática vía radio de los replay. E – Se deshabilita la posibilidad de modificar los parámetros de la tarjeta vía red U-link Los radiomandos se memorizan utilizando sólo el menú Radio específico. IMPORTANTE: Dicho nivel de seguridad elevado impide el acceso a los clones indeseados y a las interferencias eventualmente presentes.
Modo SERIAL	Modo serial (Identifica como se configura la tarjeta en una conexión de red BFT.)	0	0	SLAVE estándar: la tarjeta recibe y comunica mandos/diagnóstico/etc.
			1	MASTER estándar: la tarjeta envía mandos de activación (START, OPEN, CLOSE, PED, STOP) a otras tarjetas.
			2	SLAVE hojas contrapuestas en red local: la tarjeta es el slave en una red de hojas contrapuestas sin módulo inteligente. (fig.R)
			3	MASTER hojas contrapuestas en red local: la tarjeta es el master en una red de hojas contrapuestas sin módulo inteligente. (fig.R)
Indir 122o	Dirección	0	[ ____ ]	Identifica la dirección de 0 a 119 de la tarjeta en una conexión de red BFT local. (véase apartado MÓDULOS OPCIONALES U-LINK)
EXP 11	Configuración de la entrada EXP11 en la tarjeta de expansión entradas/salidas 1-2	1	0	Entrada configurada como mando Start E.
			1	Entrada configurada como mando Start I.
			2	Entrada configurada como mando Open.
			3	Entrada configurada como mando Close.
			4	Entrada configurada como mando Ped.
			5	Entrada configurada como mando Timer.
			6	Entrada configurada como mando Timer Peatonal.
			7	Entrada configurada como seguridad Phot, fotocélula.
			8	Entrada configurada como seguridad Phot op, fotocélula activa sólo en fase de apertura.
			9	Entrada configurada como seguridad Phot cl, fotocélula activa sólo en fase de cierre.
			10	Entrada configurada como seguridad Bar, canto sensible.
			11	Entrada configurada como seguridad Bar OP, canto sensible con inversión activa solo en fase de apertura, en fase de cierre se produce la parada del movimiento.
			12	Entrada configurada como seguridad Bar CL, canto sensible con inversión activa solo en fase de cierre, en fase de apertura se produce la parada del movimiento.
			13	Entrada configurada como seguridad Phot test, fotocélula comprobada. La entrada 3 (EXPI2) de la tarjeta de expansión entradas/salidas se conmuta automáticamente en entrada control dispositivos de seguridad, EXPFAULT1.
			14	Entrada configurada como seguridad Phot op test, fotocélula comprobada activa solo en fase de apertura. La entrada 3 (EXPI2) de la tarjeta de expansión entradas/salidas se conmuta automáticamente en entrada control dispositivos de seguridad, EXPFAULT1.
			15	Entrada configurada como seguridad Phot cl test, fotocélula comprobada activa solo en fase de cierre. La entrada 3 (EXPI2) de la tarjeta de expansión entradas/salidas se conmuta automáticamente en entrada control dispositivos de seguridad, EXPFAULT1.
			16	Entrada configurada como seguridad Bar, canto sensible comprobado. La entrada 3 (EXPI2) de la tarjeta de expansión entradas/salidas se conmuta automáticamente en entrada control dispositivos de seguridad, EXPFAULT1.
			17	Entrada configurada como seguridad Bar OP test, canto sensible comprobado con inversión activa solo en fase de apertura, en fase de cierre se produce la parada del movimiento. La entrada 3 (EXPI2) de la tarjeta de expansión entradas/salidas se conmuta automáticamente en entrada control dispositivos de seguridad, EXPFAULT1.
			18	Entrada configurada como seguridad Bar CL test, canto sensible comprobado con inversión activa solo en fase de cierre, en fase de apertura se produce la parada del movimiento. La entrada 3 (EXPI2) de la tarjeta de expansión entradas/salidas se conmuta automáticamente en entrada control dispositivos de seguridad, EXPFAULT1.

## MANUAL DE INSTALACIÓN

Lógica	Definición	Default	Marcar la configuración realizada	Opciones
EHP12	Configuración de la entrada EXPI2 en la tarjeta de expansión entradas/salidas 1-3	0	0	Entrada configurada como mando Start E.
			1	Entrada configurada como mando Start I.
			2	Entrada configurada como mando Open.
			3	Entrada configurada como mando Close.
			4	Entrada configurada como mando Ped.
			5	Entrada configurada como mando Timer.
			6	Entrada configurada como mando Timer Peatonal.
			7	Entrada configurada como seguridad Phot op, fotocélula.
			8	Entrada configurada como seguridad Phot op, fotocélula activa sólo en fase de apertura.
			9	Entrada configurada como seguridad Phot cl, fotocélula activa sólo en fase de cierre.
			10	Entrada configurada como seguridad Bar, canto sensible.
			11	Entrada configurada como seguridad Bar OP, canto sensible con inversión activa solo en fase de apertura, en fase de cierre se produce la parada del movimiento.
12	Entrada configurada como seguridad Bar CL, canto sensible con inversión activa solo en fase de cierre, en fase de apertura se produce la parada del movimiento.			
EHP01	Configuración de la entrada EXPO2 en la tarjeta de expansión entradas/salidas 4-5	9	0	Salida configurada como 2º Canal Radio.
			1	Salida configurada como SCA, Indicador Cancela Abierta.
			2	Salida configurada como mando Luz de Cortesía.
			3	Salida configurada como mando Luz Zona.
EHP02	Configuración de la entrada EXPO2 en la tarjeta de expansión entradas/salidas 6-7	9	4	Salida configurada como Luz escaleras.
			5	Salida configurada como Alarma.
			6	Salida configurada como Indicador parpadeante.
			7	Salida configurada como Cerradura de resorte.
			8	Salida configurada como Cerradura con imanes.
			9	Salida configurada como Mantenimiento.
			10	Salida configurada como Parpadeante y Mantenimiento.
			11	Salida configurada como Gestión semáforo con tarjeta TLB.
SEPAForo PrE-rELAPPEQUEo	Preparpadeo semáforo	0	0	Preparpadeo excluido.
			1	Luces rojas parpadeantes, durante 3 segundos, al comienzo de la maniobra.
SEPAForo rojo Fijo	Semáforo rojo fijo	0	0	Luces rojas apagadas con cancela cerrada.
			1	Luces rojas encendidas con cancela cerrada.

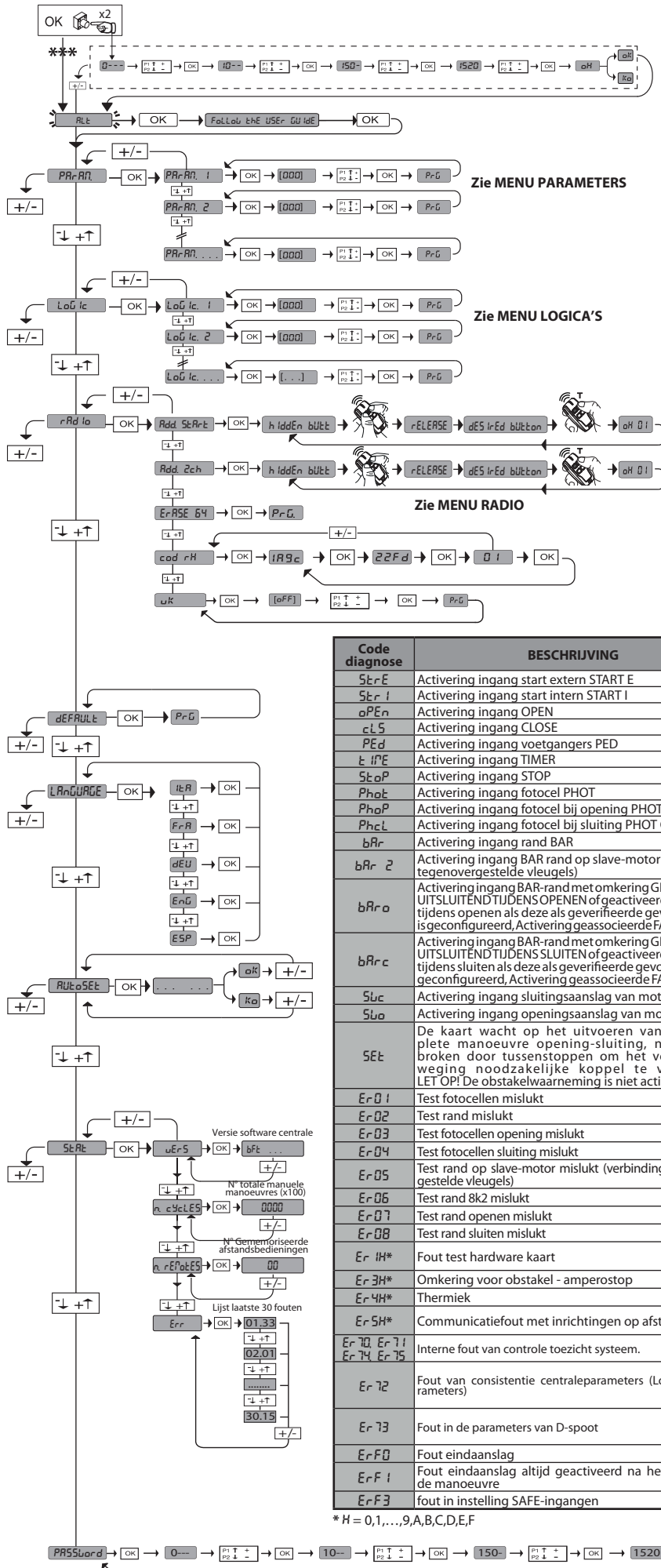
TABLA "C" - MENU RADIO (Radio)

Lógica	Descripción
RnAd Start	<b>Añadir Tecla start</b> asocia la tecla deseada al mando Start
RnAd 2ch	<b>Añadir Tecla 2ch</b> Asocia la tecla deseada al mando 2º canal radio. Si no hay ninguna salida configurada como Salida 2º canal radio, el 2º canal radio acciona la apertura peatonal.
cRnc. 64	<b>Eliminar Lista</b>  <b>¡ATENCIÓN!</b> Elimina completamente de la memoria del receptor todos los radiomandos memorizados.
cod rH	<b>Lectura código receptor</b> Visualiza el código receptor necesario para clonar los radiomandos.
wk	<b>ON</b> = Habilita la programación a distancia de las entradas mediante un transmisor W LINK anteriormente memorizado. Esta habilitación permanece activa 3 minutos desde la última pulsación del radiomando W LINK. <b>OFF</b> = Programación W LINK deshabilitada.

# TOEGANG NAAR DE MENU'S Fig. 2

D814091 0AA00\_00

\*\*\* Password invoeren.  
Aanvraag met logica Beschermingsniveau ingesteld op 1, 2, 3, 4



**LEGENDA**

+
↑

-
↓

OK
←

Doorloop op

Doorloop neer

Bevestig /  
Aanschakeling display

+
Terugkeer naar  
het hoofdmenu

-
Terugkeer naar  
het hoofdmenu

Code diagnose	BESCHRIJVING	OPMERKINGEN
StAr-t	Activering ingang start extern START E	
StAr-t	Activering ingang start intern START I	
oPEn	Activering ingang OPEN	
cL5	Activering ingang CLOSE	
PEd	Activering ingang voetgangers PED	
tImE	Activering ingang TIMER	
StoP	Activering ingang STOP	
Pho-t	Activering ingang fotocel PHOT	
PhoP	Activering ingang fotocel bij opening PHOT OP	
PhoCL	Activering ingang fotocel bij sluiting PHOT CL	
bAr	Activering ingang rand BAR	
bAr 2	Activering ingang BAR rand op slave-motor (verbinding tegenovergestelde vleugels)	
bAr o	Activering ingang BAR-rand met omkering GEACTIVEERD UITSLUITEND TIJDENS OPENEN of geactiveerd uitsluitend tijdens openen als deze als geverifieerde gevoelige rand is geconfigureerd, Activering geassocieerde FAULT-ingang	
bAr c	Activering ingang BAR-rand met omkering GEACTIVEERD UITSLUITEND TIJDENS SLUITEN of geactiveerd uitsluitend tijdens sluiten als deze als geverifieerde gevoelige rand is geconfigureerd, Activering geassocieerde FAULT-ingang	
Swc	Activering ingang sluitingsaanslag van motor SWC	
SwO	Activering ingang openingsaanslag van motor SWO	
SEt	De kaart wacht op het uitvoeren van een complete manoeuvre opening-sluiting, niet onderbroken door tussenstoppen om het voor de beweging noodzakelijke koppel te verkrijgen. LET OP! De obstakelwaarneming is niet actief	
Er-01	Test fotocellen mislukt	Aansluiting fotocellen en/of instelling logica's controleren
Er-02	Test rand mislukt	Aansluiting randen en/of instelling logica's controleren
Er-03	Test fotocellen opening mislukt	Aansluiting fotocellen en/of instelling parameters/logica's controleren
Er-04	Test fotocellen sluiting mislukt	Aansluiting fotocellen en/of instelling parameters/logica's controleren
Er-05	Test rand op slave-motor mislukt (verbinding tegenovergestelde vleugels)	Aansluiting randen en/of instellingen parameters/logica's controleren
Er-06	Test rand 8k2 mislukt	Aansluiting randen en/of instellingen parameters/logica's controleren
Er-07	Test rand openen mislukt	Aansluiting randen en/of instellingen parameters/logica's controleren
Er-08	Test rand sluiten mislukt	Aansluiting randen en/of instellingen parameters/logica's controleren
Er-1H*	Fout test hardware kaart	- Aansluitingen op de motor controleren - Hardware-problemen aan de kaart (contact opnemen met technisch personeel)
Er-3H*	Omkering voor obstakel - amperestop	Eventuele obstakels langs het traject controleren
Er-4H*	Thermiek	Wachten tot het automatiseringssysteem is afgekoeld
Er-5H*	Communicatiefout met inrichtingen op afstand	De aansluiting met de bijbehorende inrichtingen en/of serieel aangesloten uitbreidingskaarten controleren.
Er-70 Er-71 Er-74 Er-75	Interne fout van controle toezicht systeem.	Proberen de kaart uit en weer aan te zetten. Indien het probleem aanhoudt contact opnemen met de technische service.
Er-72	Fout van consistentie centraleparameters (Logica' en Parameters)	Door op Ok te drukken worden de gevonden instellingen bevestigd. De kaart zal blijven werken met de gevonden instellingen. <b>De instellingen van de kaart moeten nagegaan worden</b> (Parameters en Logica's).
Er-73	Fout in de parameters van D-spoor	Door op Ok te drukken zal de kaart weer gaan werken met standaard D-spoor. <b>Er moet een autotest uitgevoerd worden</b>
Er-FD	Fout eindaanslag	Aansluitingen eindaanslagen controleren
Er-FI	Fout eindaanslag altijd geactiveerd na het begin van de manoeuvre	Aansluitingen eindaanslagen, aansluitingen motor controleren
Er-F3	fout in instelling SAFE-ingangen	De correcte instelling van de SAFE-ingangen controleren

\* H = 0,1,...,9,A,B,C,D,E,F

**1) ALGEMEEN**

De actuator **ARES VELOCE SMART BT A500** biedt een grote veelzijdigheid voor de installatie, dankzij de uiterst lage positie van de rondselas, de compacte afmetingen van de actuator en de hoogte- en diepteafstelling waarvoor hij geschikt. De instelbare elektronische koppelbegrenzer waarborgt de bescherming tegen pletgevaar. De handmatige noodmanoeuvre kan uiterst eenvoudig worden uitgevoerd door middel van een deblokkeringshendel.

De stilstand bij de eindaanslag wordt gecontroleerd door elektromechanische microschemelaars.

Het bedieningspaneel **MERAK SV** wordt door de fabrikant met standaard instellingen geleverd. Wat voor wijziging dan ook moet worden ingesteld door middel van het geïntegreerde programmeerbare display of door middel van de universele programmeerbare palmtop.

Ondersteunt de protocollen EELINK en U-LINK.

De voornaamste kenmerken zijn:

- Controleert 1 laagspanningsmotor
- Obstakelwaarneming
- Gescheiden ingangen voor de veiligheden
- Configureerbare bedieningsingangen
- Geïntegreerde radio-ontvanger rolling-code met klonering zenders.

De kaart is uitgerust met een verwijderbare verbindingsstrip om het onderhoud of de vervanging eenvoudiger te maken. De kaart wordt geleverd met een serie voorbekabelde geleiderbruggen om het werk van de installateur te vergemakkelijken. De geleiderbruggen betreffen de klemmen: 70-71, 70-72, 70-74. Verwijder de geleiderbruggen als u de genoemde klemmen gebruikt.

 "De installatie moet uitgevoerd worden door gekwalificeerd personeel (professioneel installateur, volgens EN 12635), overeenkomstig de Praktijkrichtlijn en deze code"

 **WAARSCHUWINGEN - Beveilig de gevaarlijke randen volgens de bepalingen van de verordening EN12453: breng actieve randen aan en gebruik de ingangen SAFE1 en SAFE2. Voor de detectie van obstakels moet de actieve veiligheidsrand voorzien worden: ASO SENTIR EDGE 115SK / BIRCHER EP45x99A1 (NIET BIJGELEVERD)**

**CONTROLE**

Het paneel **MERAK SV** controleert het bedrijfsrelais en de veiligheidsinrichtingen (fotocellen), vóór het uitvoeren van iedere openings- en sluitingscyclus. In geval van storingen is de normale werking van de aangesloten inrichtingen en de bekabelingen controleren.

**2) TECHNISCHE GEGEVENS**

MOTOR	
	<b>500</b>
Voeding	220-230V 50/60 Hz
Opgenomen vermogen	400 W
Module rondselas	4mm (14 tanden)
Snelheid vleugel	25 m/min
Max. gewicht vleugel	500 Kg
Max. koppel	20 Nm
Reactie op de botsing	Elektronische koppelbegrenzer
Smering	Permanente vet
Handmatige manoeuvre	Mechanische deblokkering met hendel
Type gebruik	intensief
Noodbatterijen (optioneel)	2 batterijen van 12V 1, 2Ah
Omgevingscondities	-20 / +55°C
Beschermingsgraad	IP44
Lawaai-erigheid	<70dB(A)
Gewicht aandrijving	7kg
Afmetingen	Zie Fig. I
ZENTRAL	
Isolatie netwerk/lage spanning	> 2MΩ 500V ---
Bedrijfstemperatuur	-20 / +55°C
Thermische beveiliging	Software
Diëlektrische sterkte	netwerk/bt 3750V~ gedurende 1 minuut
Voeding accessoires	24V ~ (0,5A max. absorptie) 24V ~ safe
AUX 0	Gevoed contact 24V ~ N.O. (1A max)
AUX 3	Contact N.O. (24V ~ /1A max)
Zekeringen	Zie Fig. G
Radio-ontvanger Rolling-Code geïntegreerd	frequentie 433.92MHz
Instelling parameters en opties	LCD-display / universele programmeerbare palmtop
Aantal combinaties	4 miljard
Max. aantal afstandsbedieningen die in het geheugen kunnen worden opgeslagen	63

**Bruikbare versies zenders:**

Alle zenders **ROLLING CODE** compatibel met  ((E-Ready)).

**3) VOORBEREIDING LEIDINGEN FIG.A**

De elektrische installatie voorbereiden onder verwijzing naar de geldende normen

voor de elektrische installaties CEI 64-8, IEC364, harmonisatie HD384 en andere nationale normen.

**4) VOORBEREIDING BEVESTIGING MOTOR FIG.B**

Zorg voor een gat waar u het cementblok in aanbrengt zodat u de expansiepluggen op de aangegeven posities, zie (AFB.B) kunt aanbrengen.

**5) DE BEKLEDING DEMONTEREN FIG. C****5.1) MONTAGE MOTOR FIG.C1****6) MONTAGE ACCESSOIRES OVERBRENGING FIG.D - D1**

Aanbevolen typen tandheugels (fig.I)

**7) CENTRERING TANDHEUGEL T.O.V. DE RONDSELAS FIG.J - K1 - L**

 **GEVAAR - De laswerkzaamheden dienen te worden uitgevoerd door een persoon die daartoe in staat is en is uitgerust met alle persoonlijke beschermingen voorzien door de geldende veiligheidsvoorschriften FIG.K**

**8) BEVESTIGING EINDSLAGBEUGELS FIG.E****9) STOPAANSLAGEN FIG.O**

 **GEVAAR - Het hek moet zijn uitgerust met mechanische stopaanslagen zowel bij opening als bij sluiting, om te vermijden dat het hek uit de bovenste geleider loopt. Deze moeten stevig aan de grond bevestigd worden, een paar centimeter voorbij het elektrische stoppunt.**

**10) ANDMATIGE DEBLOKKERING (Zie GEBUIKERSHANDLEIDING - FIG.3-). Opgelet Niet HARD tegen de vleugel van het hek duwen, maar het hek BEGELEIDEN gedurende de volledige slag.**

**11) AANSLUITING AANSLUITKAST FIG. G-P**

Na de passende elektrische kabels door de kanalen te hebben gevoerd en de verschillende componenten van het automatiseringssysteem op de vooraf gekozen punten bevestigd te hebben, wordt overgegaan tot hun aansluiting volgens de aanwijzingen en de schema's aanwezig in de desbetreffende instructiehandleidingen. De verbinding van de fase, de neutraal en de aarde uitvoeren (verplicht). Klem de voedingskabel in de kabelklem (FIG.P-ref.P1). Sluit de beschermende draad (aarde) met de groen/geel gekleurde isolatie aan op de desbetreffende klem (FIG.P-ref.P2).

**WAARSCHUWINGEN** - Tijdens de bekabelings- en installatiewerkzaamheden de geldende normen raadplegen en in ieder geval de geldende technische normen. De met verschillende spanningen gevoede geleiders moeten fysiek gescheiden worden, of op passende wijze geïsoleerd worden met min. 1 mm extra isolatie. De geleiders moeten verbonden worden door een extra bevestiging in de buurt van de klemmen, bijvoorbeeld met behulp van bandjes. Houd de verbindingskabels op grote afstand van de koellichamen.

**11.1) LOKALE COMMANDO'S FIG.G**

Klem de voedingskabel in de kabelklem (FIG.P-ref.P1) en de kabelgeleider (FIG.P-ref.P2). Sluit de beschermende draad (aarde) met de groen/geel gekleurde isolatie aan op de desbetreffende klem (FIG.P-ref.S). Haal de laagspanningsdraden door de desbetreffende kabelgeleider (fig.P ref.P3).

**12) VEILIGHEID SINRICHTINGEN**

**Opmerking: alleen ontvangende veiligheidsinrichtingen gebruiken met vrij uitwisselbaar contact.**

**12.1) "TRUSTED DEVICES" FIG. S****12.2) AANSLUITING VAN 1 STEL FOTOCELLEN NIET GECONTROLEERD AFB.H1****12.3) AANSLUITING VAN 1 STEL FOTOCELLEN GECONTROLEERD AFB.H2****13) EENVOUDIGE TOEGANG TOT HET MENU: FIG. I****13.1) TOEGANG TOT DE MENU'S: FIG. 2****13.2) MENU PARAMETERS (PR-RF) (TABEL "A" PARAMETERS)****13.3) MENU LOGICA'S (L o G I c) (TABEL "B" LOGICA'S)****13.4) MENU RADIO (R-Rd Ia) (TABEL "C" RADIO)**

**- BELANGRIJKE OPMERKING: DE EERSTE OPGESLAGEN ZENDER MARKEREN MET DE MASTERSLEUTEL (MASTER).**

Bij handmatige programmering wordt door de eerste zender de SLEUTELCODE VAN DE ONTVANGER toegevoegd; deze code is noodzakelijk om de daaropvolgende klonering van de radiozenders te kunnen uitvoeren. De geïntegreerde ontvanger Clonix beschikt bovendien over enkele belangrijke geavanceerde functionaliteiten:

- Klonering van de master-zender (rolling-code of vaste code).
- Klonering voor vervanging van de reeds in de ontvanger opgenomen zenders.
- Beheer database zenders.
- Beheer groep ontvangers.

Raadpleeg voor het gebruik van deze functionaliteiten de instructies van de universeel programmeerbare palmtop en de Algemene gids programmering ontvangers.

**13.5) MENU DEFAULT (dEFault)**

Brengt de centrale terug naar de vooraf ingestelde DEFAULT-waarden. Na het herstel is het noodzakelijk een nieuwe AUTOSET uit te voeren.

**13.6) MENU TAAL (L ANGUAGE)**

Hiermee kan de taal van het programmeerbare display worden ingesteld.

**13.7) MENU AUTOSET (Aut oSEt)**

- Om een beter resultaat te behalen, wordt aanbevolen de autaset met stilstaande motoren uit te voeren (dat wil zeggen niet oververhit door een groot aantal opeenvolgende manoeuvres).
- Een autaset-handeling opstarten door zich naar het daarvoor bestemde menu te begeven.
- Zodra de OK-knop wordt ingedrukt, wordt het bericht "... .." weergegeven, de centrale bestuurt een openingsmanoeuvre gevolgd door een sluitingsmanoeuvre, tijdens welke automatisch de minimale koppelwaarde wordt ingesteld die voor de beweging van de vleugel noodzakelijk is. Het aantal manoeuvres noodzakelijk voor de autaset kan variëren van 1 tot 3. Tijdens deze fase is het belangrijk de verduistering van de fotocellen, alsmede het gebruik van de commando's START,

# INSTALLATIEHANDLEIDING

D814091 0AA00\_00

	Klem	Definitie	Beschrijving
Voeding	L	FASE	Eénfasige voeding
	N	NEUTRAAL	
	JP31	PRIM TRASF	Primaire aansluiting transformator,
	JP32		
	JP13	SEC TRASF	Alimentación tarjeta: 24V~ Secundario transformador
Motor	10	MOT1 +	Aansluiting motor 1. Faseverschuiving vertraagd bij sluiting. Aansluitingen van Fig.E controleren
	11	MOT1 -	
Aux	20	AUX 0 - GEVOED CONTACT 24V (N.O.) (1A MAX)	Configureerbare uitgang AUX 0 - Default ZWAAILICHT. 2° RADIOKANAAL/ VERKLIKKER HEK OPEN SCA/ Bediening VERLICHTING/ Bediening VERLICHTING ZONE/ TRAPVERLICHTING/ ALARM HEK OPEN/ ZWAAILICHT/ ELEKTROSLOT MET SCHAKELAAR/ ELEKTROSLOT MET MAGNEET/ ONDERHOUD/ ZWAAILICHT EN ONDERHOUD. Raadpleeg de tabel "Configuratie uitgangen AUX".
	21		
	26	AUX 3 - VRIJ CONTACT (N.O.) (Max 24V 1A)	Configureerbare uitgang AUX 3 - Default Uitgang 2°RADIOKANAAL 2° RADIOKANAAL/ VERKLIKKER HEK OPEN SCA/ Bediening VERLICHTING/ Bediening VERLICHTING ZONE/ TRAPVERLICHTING/ ALARM HEK OPEN/ ZWAAILICHT/ ELEKTROSLOT MET SCHAKELAAR/ ELEKTROSLOT MET MAGNEET/ ONDERHOUD/ ZWAAILICHT EN ONDERHOUD. Raadpleeg de tabel "Configuratie uitgangen AUX".
	27		
Eindaan- slagen	41	+ REF SWE	Común final de carrera
	42	SWC	Final de carrera de cierre SWC (N.C.)
	43	SWO	Final de carrera de apertura SWO (N.C.)
Voeding accessoires	50	24V~ (-)	Uitgang voeding accessoires.
	51	24V ~ (+)	
	52	24 Vsafe	Uitgang voeding voor trusted veiligheidsinrichtingen (zender fotocellen en zender gevoelige rand). Uitgang alleen actief tijdens de manoeuvre cyclus.
Commando's	60	Normaal	Normaal ingangen IC 1 en IC 2
	61	IC 1	Configureerbare ingang van commando 1 (N.O.) - Default START E. START E / START I / OPEN / CLOSE / PED / TIMER / TIMER PED Raadpleeg de tabel "Configuratie van de commando-ingangen".
	62	IC 2	Configureerbare ingang van commando 2 (N.O.) - Default PED. START E / START I / OPEN / CLOSE / PED / TIMER / TIMER PED Raadpleeg de tabel "Configuratie van de commando-ingangen".
Veiligheden	70	Normaal	Normaal ingangen STOP, SAFE 1 en SAFE 2
	71	STOP	Het commando onderbreekt de manoeuvre. (N.C.) Indien niet gebruikt, de brug niet verwijderen.
	72	SAFE 1	Configureerbare veiligheidsingang 1 (N.C.) - Default PHOT. PHOT / PHOT TEST / PHOT OP / PHOT OP TEST / PHOT CL / PHOT CL TEST / BAR / BAR TEST / BAR 8K2 / BAR OP / BAR OP TEST / BAR 8K2 OP / BAR CL / BAR CL TEST / BAR 8K2 CL Raadpleeg de tabel "Configuratie van de veiligheidsingangen".
	73	FAULT 1	Ingang controle veiligheidsinrichtingen aangesloten op SAFE 1.
	74	SAFE 2	Configureerbare veiligheidsingang 2 (N.C.) - Default BAR. PHOT / PHOT TEST / PHOT OP / PHOT OP TEST / PHOT CL / PHOT CL TEST / BAR / BAR TEST / BAR 8K2 / BAR OP / BAR OP TEST / BAR 8K2 OP / BAR CL / BAR CL TEST / BAR 8K2 CL Raadpleeg de tabel "Configuratie van de veiligheidsingangen".
	75	FAULT 2	Ingang controle veiligheidsinrichtingen aangesloten op SAFE 2.
Antenne	Y	ANTENNE	Ingang antenne.
	#	SHIELD	Een antenne gebruiken afgestemd op 433MHz. Voor de aansluiting Antenne-Ontvanger coaxaalkabel RG58 gebruiken. De aanwezigheid van metalen massa's op de antenne, kan de radio-ontvangst storen. In geval van gebrekkige reikwijdte van de zender, de antenne naar een meer geschikt punt verplaatsen.

## Configuratie van de uitgangen AUX

Logica Aux= 0 - Uitgang 2E RADIOKANAAL. Het contact blijft 1 sec. dicht bij de activering van het 2e radiokanaal.
Logica Aux= 1 - Uitgang VERKLIKKERLICHTSIGNAAL HEK OPEN SCA. Het contact blijft dicht tijdens de opening en bij open vleugel, intermitterend tijdens de sluiting, open bij gesloten vleugel.
Logica Aux= 2 - Uitgang commando HULPLICHT. Het contact blijft 90 seconden lang gesloten na de laatste manoeuvre.
Logica Aux= 3 - Uitgang commando PLAATSELIJKE VERLICHTING. Het contact blijft gesloten tijdens de volledige duur van de manoeuvre.
Logica Aux= 4 - Uitgang TRAPLICHT. Het contact blijft 1 seconde gesloten aan het begin van de manoeuvre.
Logica Aux= 5 - Uitgang ALARM OPEN HEK. Het contact blijft gesloten als de vleugel open blijft gedurende tweemaal de tijd ten opzichte van de ingestelde TCA.
Logica Aux= 6 - Uitgang voor KNIPPERLICHT. Het contact blijft gesloten tijdens de beweging van de vleugels.
Logica Aux= 7 - Uitgang voor ELEKTRISCH KLIKSLOT. Het contact blijft bij iedere opening 2 seconden gesloten.
Logica Aux= 8 - Uitgang voor ELEKTRISCH MAGNEETSLOT. Het contact blijft gesloten bij gesloten hek.
Logica Aux= 9 - Uitgang ONDERHOUD. Het contact blijft gesloten tot de ingestelde waarde in de parameter Onderhoud is bereikt om de aanvraag voor onderhoud aan te duiden.
Logica Aux= 10 - Uitgang ZWAAILICHT EN ONDERHOUD. Het contact blijft gesloten tijdens de beweging van de vleugels. Als bij gesloten hekvleugel de waarde wordt bereikt die in de parameter Onderhoud is ingesteld, zal het contact 4 maal 10s en 5s geopend worden om de aanvraag voor het onderhoud aan te duiden.

**Opmerking: Als geen enkele uitgang geconfigureerd is als Uitgang 2de radiokanaal, dan bestuurt het 2de radiokanaal de voetgangersonpening.**

## Configuratie van de commando-ingangen

Logica IC= 0 - Ingang geconfigureerd als Start E. Werking volgens de logica 5tEP-by-5tEP P <sub>ouE</sub> P <sub>nE</sub> . Start extern voor beheer verkeerslicht.
Logica IC= 1 - Ingang geconfigureerd als Start I. Werking volgens de Logica 5tEP-by-5tEP P <sub>ouE</sub> P <sub>nE</sub> . Start intern voor beheer verkeerslicht.
Logica IC= 2 - Ingang geconfigureerd als Open. Het commando voert een opening uit. Als de ingang gesloten blijft, blijven de vleugels open tot de opening van het contact. Bij open contact gaat het automatiseringssysteem dicht na de tca-tijd, indien geactiveerd.
Logica IC= 3 - Ingang geconfigureerd als Close. Het commando voert een sluiting uit.
Logica IC= 4 - Ingang geconfigureerd als Ped. Het commando voert een voetgangersonpening uit, gedeeltelijk. Werking volgens de Logica 5tEP-by-5tEP P <sub>ouE</sub> P <sub>nE</sub>
Logica IC= 5 - Ingang geconfigureerd als Timer. Werking analoog aan open, maar de sluiting is ook gegarandeerd na de afwezigheid van netwerk.
Logica IC= 6 - Ingang geconfigureerd als Timer Ped. Het commando voert een voetgangersonpening uit, gedeeltelijk. Als de ingang gesloten blijft, blijft de vleugel open tot de opening van het contact. Als de ingang gesloten blijft en een commando van Start E, Start I of Open wordt geactiveerd, wordt een complete manoeuvre uitgevoerd om zich vervolgens te herstellen in voetgangersonpening. De sluiting is ook gegarandeerd na de afwezigheid van netwerk.

# INSTALLATIEHANDLEIDING

## Configuratie van de veiligheidsingangen

Logica SAFE= 0 - Ingang geconfigureerd als Phot, fotocel niet geverifieerd (*). (Afb.T, Ref. 1) Maakt de verbinding mogelijk van inrichtingen zonder extra contact voor controle. In geval van verduistering zijn de fotocellen zowel bij opening als bij sluiting actief. Door verduistering van de fotocel bij sluiting wordt de beweging omgekeerd na de vrijgave van de fotocel. Indien niet gebruikt, de brug niet verwijderen.
Logica SAFE= 1 - Ingang geconfigureerd als Phot test, trusted fotocel. (Afb.T, Ref. 2). Hiermee wordt de controle van de fotocellen bij begin van de manoeuvre geactiveerd. In geval van verduistering zijn de fotocellen zowel bij opening als bij sluiting actief. Door verduistering van de fotocel bij sluiting wordt de beweging omgekeerd na de vrijgave van de fotocel.
Logica SAFE= 2 - Ingang geconfigureerd als Phot op, fotocel alleen actief bij opening niet geverifieerd (*). (Afb.T, Ref. 1) Maakt de verbinding mogelijk van inrichtingen zonder extra contact voor controle. In geval van verduistering is de werking van de fotocel bij sluiting uitgesloten. In geval van opening wordt de beweging geblokkeerd voor de duur van de verduistering van de fotocel. Indien niet gebruikt, de brug niet verwijderen.
Logica SAFE= 3 - Ingang geconfigureerd als Phot op test, trusted fotocel alleen actief bij opening (Afb.T, Ref. 2). Hiermee wordt de controle van de fotocellen bij begin van de manoeuvre geactiveerd. In geval van verduistering is de werking van de fotocel bij sluiting uitgesloten. In geval van opening wordt de beweging geblokkeerd voor de duur van de verduistering van de fotocel.
Logica SAFE= 4 - Ingang geconfigureerd als Phot cl, fotocel alleen actief bij sluiting niet geverifieerd (*). (Afb.T, Ref. 1) Maakt de verbinding mogelijk van inrichtingen zonder extra contact voor controle. In geval van verduistering is de werking van de fotocel bij opening uitgesloten. In sluitingsfase, wordt er onmiddellijk omgekeerd. Indien niet gebruikt, de brug niet verwijderen.
Logica SAFE= 5 - Ingang geconfigureerd als Phot cl test, trusted fotocel alleen actief bij sluiting (Afb.T, Ref. 2). Hiermee wordt de controle van de fotocellen bij begin van de manoeuvre geactiveerd. In geval van verduistering is de werking van de fotocel bij opening uitgesloten. In sluitingsfase, wordt er onmiddellijk omgekeerd.
Logica SAFE= 6 - Ingang geconfigureerd als Bar, gevoelige rand niet geverifieerd (*). (Afb.T, Ref. 3) Maakt de verbinding mogelijk van inrichtingen zonder extra contact voor controle. Het commando keert de beweging 2 sec. om. Indien niet gebruikt, de brug niet verwijderen
Logica SAFE= 7 - Ingang geconfigureerd als Bar, trusted gevoelige rand (Afb.T, Ref. 4). Hiermee wordt de controle van de gevoelige randen bij begin van de manoeuvre geactiveerd. Het commando keert de beweging 2 sec. om.
Logica SAFE= 8 - Ingang geconfigureerd als Bar 8k2 (Afb.T, Ref. 5). Ingang voor resistieve rand 8K2. Het commando keert de beweging 2 sec. om.
Logica SAFE=9 Ingang geconfigureerd als Bar op, gevoelige rand met omkering uitsluitend geactiveerd tijdens openen, de automatisering wordt gestopt als de rand tijdens het sluiten geactiveerd is (STOP) (Afb.T, ref. 3). Maakt de verbinding van inrichtingen zonder extra contact voor controle mogelijk. De interventie tijdens het openen veroorzaakt 2 sec. lang de omkering van de beweging. De interventie tijdens het sluiten veroorzaakt de stop. Indien niet gebruikt, de brug niet verwijderen.
Logica SAFE=10 Ingang geconfigureerd als Bar op test, gecontroleerde gevoelige rand met omkering uitsluitend geactiveerd tijdens openen, de automatisering wordt gestopt als de rand tijdens het sluiten geactiveerd is (STOP) (Afb.T, ref. 4). Hiermee wordt de controle van de gevoelige randen aan het begin van de manoeuvre geactiveerd. De interventie tijdens het openen veroorzaakt 2 sec. lang de omkering van de beweging. De interventie tijdens het sluiten veroorzaakt de stop.
Logica SAFE=11 Ingang geconfigureerd als Bar 8k2 op, rand 8k2 met omkering uitsluitend geactiveerd tijdens openen, de automatisering wordt gestopt als de rand tijdens het sluiten geactiveerd is (STOP) (Afb.T, ref. 5). De interventie tijdens het openen veroorzaakt 2 sec. lang de omkering van de beweging. De interventie tijdens het sluiten veroorzaakt de stop.
Logica SAFE=12 Ingang geconfigureerd als Bar cl, gevoelige rand met omkering uitsluitend geactiveerd tijdens sluiten, de automatisering wordt gestopt als de rand tijdens het openen geactiveerd is (STOP) (Afb.T, ref. 3). Maakt de verbinding van inrichtingen zonder extra contact voor controle mogelijk. De interventie tijdens het sluiten veroorzaakt 2 sec. lang de omkering van de beweging. De interventie tijdens het openen veroorzaakt de stop. Indien niet gebruikt, de brug niet verwijderen
Logica SAFE=13 Ingang geconfigureerd als Bar cl test, gecontroleerde gevoelige rand met omkering uitsluitend geactiveerd tijdens sluiten, de automatisering wordt gestopt als de rand tijdens het openen geactiveerd is (STOP) (Afb.T, ref. 4). Hiermee wordt de controle van de gevoelige randen aan het begin van de manoeuvre geactiveerd. De interventie tijdens het sluiten veroorzaakt 2 sec. lang de omkering van de beweging. De interventie tijdens het openen veroorzaakt de stop.
Logica SAFE=14 Ingang geconfigureerd als Bar 8k2 cl, rand 8k2 met omkering uitsluitend geactiveerd tijdens sluiten, de automatisering wordt gestopt als de rand tijdens het openen geactiveerd is (STOP) (Afb.T, ref. 5). De interventie tijdens het sluiten veroorzaakt 2 sec. lang de omkering van de beweging. De interventie tijdens het openen veroorzaakt de stop.

(\* Als er inrichtingen type "D" geïnstalleerd worden (zoals gedefinieerd door EN12453), die anders dan trusted aangesloten zijn, verplicht halfjaarlijks onderhoud voorschrijven.

STOP en van het display te vermijden.

La pressione contemporanea dei tasti + e - durante questa fase viene comandato uno stop.

Aan het einde van deze handeling heeft de bedieningscentrale automatisch de optimale koppelwaarden ingesteld. Deze controleren en eventueel wijzigen zoals beschreven in de programmering.

**OPGELET!! Controleren of de waarde van de botsingskracht gemeten in de punten voorzien door de norm EN12445, lager is dan hetgeen aangegeven in de norm EN 12453.**

**De botsingskrachten kunnen verminderd worden door middel van het gebruik van vervormbare randen.**

**Opgelet!! Tijdens de autosef-fase is de functie voor obstakeldetectie niet actief; de installateur moet de beweging van het automatiseringssysteem controleren en voorkomen dat personen of voorwerpen in de buurt komen van de actieradius van het automatiseringssysteem of zich daarbinnen bevinden.**

### PROCEDURE VOOR CONTROLE INSTALLATIE

1. AUTOSET uitvoeren (\*)
2. De botsingskrachten controleren: als deze binnen de limieten blijven (\*\*)  
verder gaan naar punt 10 anders
3. Eventueel de parameters van de snelheid en gevoeligheid (kracht)  
aanpassen: zie tabel parameters.
4. De botsingskrachten opnieuw controleren: als deze binnen de limieten  
blijven (\*\*\*) verder gaan naar punt 10 anders
5. Een passieve rand toepassen
6. De botsingskrachten opnieuw controleren: als deze binnen de limieten  
blijven (\*\*\*) verder gaan naar punt 10 anders
7. Beveiligingen aanbrengen die gevoelig zijn voor druk of elektriciteit  
(bijvoorbeeld actieve rand)
8. De botsingskrachten opnieuw controleren: als deze binnen de limieten  
blijven (\*\*\*) verder gaan naar punt 10 anders
9. De beweging van de aandrijving alleen toestaan in de modus "Persoon  
aanwezig"
10. Controleren of alle inrichtingen die de aanwezigheid in de manoeuvrezone  
detecteren goed functioneren

(\*) Voor de autosef uit te voeren, controleren of alle werkzaamheden  
betreffende de montage en de veiligstelling goed zijn uitgevoerd zoals  
voorgeschreven door de waarschuwingen voor de installatie in de  
handleiding van de motorisering.

(\*\*) Afhankelijk van de risicoanalyse zou het evenwel nodig kunnen zijn  
gevoelige

### 13.8 MENU STATISTIEKEN (Stat)

Hiermee kunt u de versie van de kaart, het totale aantal manoeuvres (in  
honderdtallen), het aantal in het geheugen opgeslagen afstandsbedieningen  
en de laatste 30 fouten tonen (de eerste 2 cijfers geven de positie aan, de laatste  
2 de foutcode). De fout 01 is de meest recente.

### 13.9 MENU PASSWORD (Password)

Hiermee kunt u een password invoeren voor de programmering van de  
kaart via het U-link™ netwerk.

Als het "BESCHERMINGSNIVEAU" van de logica is ingesteld op 1,2,3,4  
wordt het password gevraagd voor toegang tot het programmerings-  
smenu. Na 10 mislukte toegangspogingen achtereen moet u 3 minuten  
wachten voor u een nieuwe poging kunt doen. Tijdens deze periode toont

het display bij iedere toegangspoging het bericht "BLOC". Het default  
password is 1234.

**14) VERBINDING MET UITBREIDINGSKAARTEN EN UNIVERSELE  
PROGRAMMEERBARE PALMTOP VERSIE > V1.40 (Fig.O)** Zie specifieke  
handleiding.

**OPGELET!** Een verkeerde instelling kan leiden tot schade aan personen, dieren of  
voorwerpen.

### 15) OPTIONELE U-LINK MODULES

Zie de instructies van de U-link modules

#### 15.1) TEGENOVERGESTELDE SCHUIFVLEUGELS (Fig.R)

Raadpleeg de instructies van de U-link modules.

OPMERKING: Op de als Slave ingestelde kaart moet de ingang Rand (Rand/  
Rand Test/ Rand 8k2) alleen op de SAFE2 geconfigureerd worden.

### 16) DE OPENINGSRICHTING OMKEREN (Fig.U)

#### 17) DE FABRIEKINSTELLINGEN HERSTELLEN (Fig.S)

**LET OP U herstelt de waarden die door de fabriek zijn ingesteld. De  
afstandsbedieningen in het geheugen worden gewist.**


**LET OP! Een verkeerde instelling kan leiden tot schade aan personen,  
dieren of voorwerpen.**

- Haal de spanning van de kaart (Fig.S ref.1)
- Open de ingang Stop en druk tegelijkertijd op de toetsen + en OK (Fig.S ref.2)
- Voorzie de kaart van spanning (Fig.S ref.3)
- Het display toont RST, bevestig binnen 3s met een druk op de toets OK (Fig.S  
ref.4)
- Wacht tot de procedure wordt afgesloten (Fig.S ref.5)
- Procedure beëindigd (Fig.S ref.6)

# INSTALLATIEHANDLEIDING

D814091 0AA00\_00

**TABEL "A" - MENU PARAMETERS - (PRR-RF)**

Parameter	Min.	Max.	Default	Eigen	Definitie	Beschrijving
t <sub>CA</sub>	0	120	10		Tijd automatische sluiting [sec.]	Wachttijd vóór de automatische sluiting.
t <sub>RFLOht</sub> cLr <sub>t</sub>	1	180	40		Ontruimingstijd verkeerslichtzone [sec.]	Ontruimingstijd van de zone onderhevig aan verkeer geregeld door het stoplicht.
oP.d ISt. SLoUd	1(***)	50	10		Ruimtevertraging bij opening [%]	Vertragingsruimte bij opening van de motor(en) uitgedrukt in percentage van de totale slag. LET OP: Na een wijziging van de parameter is een complete manoeuvre zonder onderbrekingen noodzakelijk. <b>LET OP: met "SET" op display is de obstakelwaarneming niet actief.</b>
cL.d ISt. SLoUd	1(***)	50	10		Ruimtevertraging bij sluiting [%]	Vertragingsruimte bij sluiting van de motor(en) uitgedrukt in percentage van de totale slag. LET OP: Na een wijziging van de parameter is een complete manoeuvre zonder onderbrekingen noodzakelijk. <b>LET OP: met "SET" op display is de obstakelwaarneming niet actief.</b>
PRRt IRL oPEn InG	10	99	20		Gedeeltelijke opening [%]	Percentage gedeeltelijke opening t.o.v. de totale opening, na activering voetgangerscommando PED.
oPForcE	1	99	50		Maximumkracht vleugel(s) bij opening [%]	Kracht uitgeoefend door de vleugel(s) bij opening. Geeft het percentage van geleverde kracht aan, boven die opgeslagen tijdens de autoset (en vervolgens bijgewerkt), alvorens een obstakelalarm te genereren. De parameter wordt automatisch ingesteld door de autoset.  <b>LET OP: Heeft directe invloed op de botsingskracht: controleren of met de ingestelde waarde de geldende veiligheidsnormen worden nageleefd (*). Indien noodzakelijk, antibeklemmings-veiligheidsinrichtingen installeren(**).</b>
cLSForcE	1	99	50		Maximumkracht vleugel(s) bij sluiting [%]	Kracht uitgeoefend door de vleugel(s) bij sluiting. Geeft het percentage van geleverde kracht aan, boven die opgeslagen tijdens de autoset (en vervolgens bijgewerkt), alvorens een obstakelalarm te genereren. De parameter wordt automatisch ingesteld door de autoset.  <b>LET OP: Heeft directe invloed op de botsingskracht: controleren of met de ingestelde waarde de geldende veiligheidsnormen worden nageleefd (*). Indien noodzakelijk, antibeklemmings-veiligheidsinrichtingen installeren(**).</b>
oP.SLud. ForcE	1	99	50		Kracht vleugel(s) bij opening tijdens vertraging [%]	Kracht uitgeoefend door de vleugel(s) bij opening bij vertragingsnelheid. Geeft het percentage van geleverde kracht aan, boven die opgeslagen tijdens de autoset (en vervolgens bijgewerkt), alvorens een obstakelalarm te genereren. De parameter wordt automatisch ingesteld door de autoset.  <b>LET OP: Heeft directe invloed op de botsingskracht: controleren of met de ingestelde waarde de geldende veiligheidsnormen worden nageleefd (*). Indien noodzakelijk, antibeklemmings-veiligheidsinrichtingen installeren (**).</b>
cL.SSLud. ForcE	1	99	50		Kracht vleugel(s) bij sluiting tijdens vertraging [%]	Kracht uitgeoefend door de vleugel(s) bij sluiting bij vertragingsnelheid. Geeft het percentage van geleverde kracht aan, boven die opgeslagen tijdens de autoset (en vervolgens bijgewerkt), alvorens een obstakelalarm te genereren. De parameter wordt automatisch ingesteld door de autoset.  <b>LET OP: Heeft directe invloed op de botsingskracht: controleren of met de ingestelde waarde de geldende veiligheidsnormen worden nageleefd (*). Indien noodzakelijk, antibeklemmings-veiligheidsinrichtingen installeren (**).</b>
oP SPEED	15	99	99		Snelheid bij opening [%]	Percentage van de maximaal bereikbare snelheid bij opening door de motor(en). <b>LET OP: Na een wijziging van de parameter is een complete manoeuvre zonder onderbrekingen noodzakelijk.</b> <b>LET OP: met "SET" op display is de obstakelwaarneming niet actief.</b>
cL SPEED	15	99	99		Snelheid bij sluiting [%]	Percentage van de maximaal bereikbare snelheid bij sluiting door de motor(en). <b>LET OP: Na een wijziging van de parameter is een complete manoeuvre zonder onderbrekingen noodzakelijk.</b> <b>LET OP: met "SET" op display is de obstakelwaarneming niet actief.</b>
SLob SPEED	15	30	25		Vertragingsnelheid [%]	Snelheid van de motor(en) bij opening en bij sluiting in de vertragingfase, uitgedrukt in percentage van het maximum nominale toerental. <b>LET OP: Na een wijziging van de parameter is een complete manoeuvre zonder onderbrekingen noodzakelijk.</b> <b>LET OP: Met "SET" op display is de obstakelwaarneming niet actief.</b>
PR IntE- nRncE	0	250	0		Programmering aantal manoeuvres drempel onderhoud [in honderdtallen]	Hiermee kunt u een aantal manoeuvres instellen waarna de aanvraag voor onderhoud op de uitgang AUX, geconfigureerd als Onderhoud of Zwaailicht en Onderhoud, wordt weergegeven

(\*) In de Europese Unie de EN12453 voor de krachtlimieten toepassen, en de EN12445 voor de meetmethode.



(\*\*) De botsingskrachten kunnen verminderd worden door middel van het gebruik van vervormbare randen.

(\*\*\*) Als de berekende waarde minder bedraagt dan 30 cm, wordt de waarde ingesteld op 30 cm.



# INSTALLATIEHANDLEIDING

**TABEL "B" - MENU LOGICA'S - (LoG ic)**

Logica	Definitie	Default	Uitgevoerde instelling aanvinken	Opties																									
tAR	Tijd Automatische Sluiting	0	0	Logica niet actief																									
			1	Activeert de automatische sluiting																									
FRSt cLS.	Snelle sluiting	0	0	Logica niet actief																									
			1	Sluit 3 seconden na de vrijgave van de fotocellen, alvorens te wachten op het einde van de ingestelde TCA																									
StEP-by-StEP POuEPnE	Beweging passo passo	0	0	De ingangen geconfigureerd als Start E, Start I, Ped werken met de 4-staps logica.																									
			1	De ingangen geconfigureerd als Start E, Start I, Ped werken met de 3-staps logica. Met de impuls tijdens de sluitingsfase wordt de beweging omgekeerd.																									
			2	De ingangen geconfigureerd als Start E, Start I, Ped werken met de 2-staps logica. Bij iedere impuls wordt de beweging omgekeerd.																									
			<table border="1" style="width: 100%; text-align: center;"> <thead> <tr> <th colspan="4">stap voor stap beweging</th> </tr> <tr> <th></th> <th>2-STAPS</th> <th>3-STAPS</th> <th>4-STAPS</th> </tr> </thead> <tbody> <tr> <td>GESLOTEN</td> <td rowspan="2">OPENT</td> <td rowspan="2">OPENT</td> <td>OPENT</td> </tr> <tr> <td>BIJ SLUITING</td> <td>STOP</td> </tr> <tr> <td>OPEN</td> <td rowspan="2">SLUIT</td> <td>SLUIT</td> <td>SLUIT</td> </tr> <tr> <td>BIJ OPENING</td> <td>STOP + TCA</td> <td>STOP + TCA</td> </tr> <tr> <td>NA STOP</td> <td>OPENT</td> <td>OPENT</td> <td>OPENT</td> </tr> </tbody> </table>		stap voor stap beweging					2-STAPS	3-STAPS	4-STAPS	GESLOTEN	OPENT	OPENT	OPENT	BIJ SLUITING	STOP	OPEN	SLUIT	SLUIT	SLUIT	BIJ OPENING	STOP + TCA	STOP + TCA	NA STOP	OPENT	OPENT	OPENT
			stap voor stap beweging																										
				2-STAPS	3-STAPS	4-STAPS																							
GESLOTEN	OPENT	OPENT	OPENT																										
BIJ SLUITING			STOP																										
OPEN	SLUIT	SLUIT	SLUIT																										
BIJ OPENING		STOP + TCA	STOP + TCA																										
NA STOP	OPENT	OPENT	OPENT																										
PrE-ALArP	Vooralarm	0	0	Het knipperlicht gaat gelijktijdig met het starten van de motor(en) aan.																									
			1	Het knipperlicht gaat circa 3 seconden voor het starten van de motor(en) aan.																									
hold-to-run	Persoon aanwezig	0	0	Impulswerking.																									
			1	Werking bij Aanwezige Persoon. De ingang 61 wordt geconfigureerd als OPEN UP. De ingang 62 wordt geconfigureerd als CLOSE UP. De manoeuvre gaat verder zolang de druk op de toetsen OPEN UP of CLOSE UP gehandhaafd blijft.  <b>LET OP: de veiligheden zijn niet actief.</b>																									
			2	Werking bij Aanwezige Persoon Emergency. Normaal gesproken impulswerking. Als de kaart de tests van de veiligheidsinrichtingen (fotocel of rand, ErOX) 3 keer achtereenvolgens niet correct kan verrichten, wordt de werking Mens Aanwezig 1 minuut lang geactiveerd nadat de toets OPEN UP of CLOSE UP wordt losgelaten. De ingang 61 wordt geconfigureerd als OPEN UP. De ingang 62 wordt geconfigureerd als CLOSE UP.  <b>LET OP: met Persoon Aanwezig Emergency zijn de veiligheden niet actief.</b>																									
ibl oPEN	Blokkeert impulsen bij opening	0	0	De impuls van de ingangen geconfigureerd als Start E, Start I, Ped is van invloed tijdens de opening.																									
			1	De impuls van de ingangen geconfigureerd als Start E, Start I, Ped is niet van invloed tijdens de opening.																									
* ibl tAR	Blokkeert impulsen in TCA	0	0	De impuls van de ingangen geconfigureerd als Start E, Start I, Ped is van invloed tijdens de TCA-pauze.																									
			1	De impuls van de ingangen geconfigureerd als Start E, Start I, Ped is niet van invloed tijdens de TCA-pauze.																									
ibl cLOSE	Blokkeert impulsen bij sluiting	0	0	De impuls van de ingangen geconfigureerd als Start E, Start I, Ped is van invloed tijdens de sluiting.																									
			1	De impuls van de ingangen geconfigureerd als Start E, Start I, Ped is niet van invloed tijdens de sluiting.																									
ICE	Ice functie	0	0	De grens voor activering van de amperestop-beveiliging behoudt de ingestelde waarde.																									
			1	De centrale voert automatisch bij ieder opstarten een compensatie uit van de grens voor activering van het obstakelalarm. Controleren of de waarde van de botsingskracht gemeten in de punten voorzien door de norm EN12445, lager is dan hetgeen aangegeven in de norm EN 12453. In geval van twijfel secundaire veiligheidsinrichtingen gebruiken. Deze functie is nuttig in geval van installaties die met lage temperaturen werken. <b>LET OP: na het activeren van deze functie is het noodzakelijk een autoset-manoeuvere uit te voeren.</b>																									
oPEN in oEtEr dIrEct.	Omkering openingsrichting	0	0	Standaard werking (Zie Fig.U, Ref. 1).																									
			1	De openingsrichting wordt omgekeerd t.o.v. de standaard werking (Zie Fig.U, Ref. 1)																									
SAFE 1	Configuratie van de veiligheidsingang SAFE 1. 72	0	0	Ingang geconfigureerd als Phot, fotocel.																									
			1	Ingang geconfigureerd als Phot test, trusted fotocel.																									
			2	Ingang geconfigureerd als Phot op, fotocel alleen actief bij opening.																									
			3	Ingang geconfigureerd als Phot op test, trusted fotocel alleen actief bij opening.																									
SAFE 2	Configuratie van de veiligheidsingang SAFE 2. 74	6	4	Ingang geconfigureerd als Phot cl, fotocel alleen actief bij sluiting.																									
			5	Ingang geconfigureerd als Phot cl test, trusted fotocel alleen actief bij sluiting.																									
			6	Ingang geconfigureerd als Bar, gevoelige rand.																									
			7	Ingang geconfigureerd als Bar, trusted gevoelige rand.																									
			8	Ingang geconfigureerd als Bar 8k2.																									
			9	Ingang geconfigureerd als een Bar OP, gevoelige rand met omkering uitsluitend geactiveerd tijdens het openen. Tijdens het sluiten wordt de beweging gestopt.																									
			10	Ingang geconfigureerd als een Bar OP TEST, gecontroleerde gevoelige rand met omkering uitsluitend geactiveerd tijdens het openen. Tijdens het sluiten wordt de beweging gestopt.																									
			11	Ingang geconfigureerd als een Bar OP 8k2, gevoelige rand met omkering uitsluitend geactiveerd tijdens het openen. Tijdens het sluiten wordt de beweging gestopt.																									
			12	Ingang geconfigureerd als een Bar CL, gevoelige rand met omkering uitsluitend geactiveerd tijdens het sluiten. Tijdens het openen wordt de beweging gestopt.																									
			13	Ingang geconfigureerd als een Bar CL TEST, gecontroleerde gevoelige rand met omkering uitsluitend geactiveerd tijdens het sluiten. Tijdens het openen wordt de beweging gestopt.																									
			14	Ingang geconfigureerd als een Bar CL 8k2, gevoelige rand met omkering uitsluitend geactiveerd tijdens het sluiten. Tijdens het openen wordt de beweging gestopt.																									

# INSTALLATIEHANDLEIDING

D814091 0AA00\_00

Logica	Definitie	Default	Uitgevoerde instelling aanvinken	Opties
IC 1	Configuratie van de commando-ingang IC 1. 61	0	0	Ingang geconfigureerd als Start E.
			1	Ingang geconfigureerd als Start I.
			2	Ingang geconfigureerd als Open.
			3	Ingang geconfigureerd als Close.
IC 2	Configuratie van de commando-ingang IC 2. 62	4	4	Ingang geconfigureerd als Ped.
			5	Ingang geconfigureerd als Timer.
			6	Ingang geconfigureerd als Voetgangerstimer.
RUH 0	Configuratie uitgang AUX 0. 20-21	6	0	Uitgang geconfigureerd als 2e Radiokanaal.
			1	Uitgang geconfigureerd als SCA, Verklipperlichtsignaal Hek Open.
			2	Uitgang geconfigureerd als commando Hulplicht.
			3	Uitgang geconfigureerd als commando Plaatselijke Verlichting.
RUH 3	Configuratie van de uitgang AUX 3. 26-27	0	4	Uitgang geconfigureerd als Traplicht
			5	Uitgang geconfigureerd als Alarm
			6	Uitgang geconfigureerd als Knipperlicht
			7	Uitgang geconfigureerd als Klikslot
			8	Uitgang geconfigureerd als Magneetslot
			9	Uitgang geconfigureerd als Onderhoud
			10	Uitgang geconfigureerd als Zwaailicht en Onderhoud.
F IHEd code	Vaste Code	0	0	De ontvanger is geconfigureerd voor de werking in modus met rolling-code. De Klonen met Vaste Code worden niet geaccepteerd.
			1	De ontvanger is geconfigureerd voor de werking in modus met vaste code. De Klonen met Vaste Code worden geaccepteerd.
Protect Ion LEUeL	Het beschermingsniveau instellen	0	0	A - Voor toegang tot het programmeringsmenu is het password niet vereist B - Activeert het in het geheugen opslaan van de afstandsbedieningen via radio. Deze modus wordt in de buurt van het bedieningspaneel uitgevoerd en hiervoor is geen toegang nodig: - Na elkaar drukken op de verborgen toets en de normale toets (T1-T2-T3-T4) van een reeds opgeslagen afstandsbediening in standaardmodus via het menu radio. - Binnen 10 sec. drukken op de verborgen toets en de normale toets (T1-T2-T3-T4) van een afstandsbediening die moet worden opgeslagen. De ontvanger verlaat de programmeringsmodus na 10s, binnen deze tijd is het mogelijk nog meer nieuwe afstandsbedieningen in te voeren, door het vorige punt te herhalen. C - Activeert de automatische invoering van de klonen via radio. Hiermee kunnen de met een universele programmabesturing gemaakte klonen en de geprogrammeerde Replay's zich toevoegen aan het geheugen van de ontvanger. D - Activeert de automatische invoering van de replay's via radio. Hiermee kunnen de geprogrammeerde Replay's aan het geheugen van de ontvanger worden toegevoegd. E - U kunt de parameters van de kaart ook via het U-link netwerk wijzigen
			1	A - Voor toegang tot het programmeringsmenu is het password vereist. Het default password is 1234. De functies B - C - D - E variëren niet ten opzichte van de functionering 0
			2	A - Voor toegang tot het programmeringsmenu is het password vereist. Het default password is 1234. B - Deactiveert het in het geheugen opslaan van de afstandsbedieningen via radio. C - Deactiveert de automatische invoering van de klonen via radio. De functies D - E variëren niet ten opzichte van de functionering 0
			3	A - Voor toegang tot het programmeringsmenu is het password vereist. Het default password is 1234. B - Deactiveert het in het geheugen opslaan van de afstandsbedieningen via radio. D - Deactiveert de automatische invoering van de replay's via radio. De functies C - E variëren niet ten opzichte van de functionering 0
			4	A - Voor toegang tot het programmeringsmenu is het password vereist. Het default password is 1234. B - Deactiveert het in het geheugen opslaan van de afstandsbedieningen via radio. C - Deactiveert de automatische invoering van de klonen via radio. D - Deactiveert de automatische invoering van de replay's via radio. E - De mogelijkheid om de parameters van de kaart ook via het U-link netwerk te wijzigen wordt gedeactiveerd De afstandsbedieningen worden alleen opgeslagen met behulp van het speciale menu Radio. BELANGRIJK: Door dit hoge veiligheidsniveau wordt de toegang belemmerd van de ongewenste klonen zowel als van de eventueel aanwezige radiostoringen.
SERIAL Mode	Seriële modus (Om te identificeren hoe de kaart moet worden geconfigureerd in een BFT-netwerkaansluiting.)	0	0	SLAVE standard: de kaart ontvangt commando's/diagnose/etc. en geeft deze door
			1	MASTER standard: de kaart verstuurt activeringscommando's (START, OPEN, CLOSE, PED, STOP) naar andere kaarten.
			2	SLAVE tegenovergestelde vleugels in lokaal netwerk: de kaart is de slave in een netwerk met tegenovergestelde vleugels zonder intelligente module. (fig.R)
			3	MASTER tegenovergestelde vleugels in lokaal netwerk: de kaart is de master in een netwerk met tegenovergestelde vleugels zonder intelligente module. (fig.R)
Adress	Adres	0	[ ___ ]	Om het adres van 0 tot 119 van de kaart in een lokale BFT-netwerkaansluiting te identificeren. (zie paragraaf OPTIONELE MODULES U-LINK)


## INSTALLATIEHANDLEIDING

Logica	Definitie	Default	Uitgevoerde instelling aanvinken	Opties
<b>EHP11</b>	<b>Configuratie van de ingang EXPI1 in de uitbreidingskaart ingangen/uitgangen 1-2</b>	1	0	Ingang geconfigureerd als commando Start E.
			1	Ingang geconfigureerd als commando Start I.
			2	Ingang geconfigureerd als commando Open.
			3	Ingang geconfigureerd als commando Close.
			4	Ingang geconfigureerd als commando Ped.
			5	Ingang geconfigureerd als commando Timer.
			6	Ingang geconfigureerd als commando VoetgangersTimer
			7	Ingang geconfigureerd als beveiliging Phot, fotocel.
			8	Ingang geconfigureerd als beveiliging Phot op, fotocel alleen bij opening actief.
			9	Ingang geconfigureerd als beveiliging Phot cl, fotocel alleen bij sluiting actief.
			10	Ingang geconfigureerd als beveiliging Bar, gevoelige rand.
			11	Uitgang geconfigureerd als beveiliging Bar OP, gevoelige rand met omkering uitsluitend geactiveerd tijdens het openen, tijdens het sluiten wordt de beweging gestopt.
			12	Uitgang geconfigureerd als beveiliging Bar CL, gevoelige rand met omkering uitsluitend geactiveerd tijdens het sluiten, tijdens het openen wordt de beweging gestopt.
			13	Ingang geconfigureerd als beveiliging Phot test, fotocel als "trusted device". De ingang 3 (EXPI2) van de uitbreidingskaart ingangen/uitgangen wordt automatisch omgezet in ingang controle veiligheidsinrichtingen, EXPFAULT1.
			14	Ingang geconfigureerd als beveiliging Phot op test, gecontroleerde fotocel uitsluitend geactiveerd tijdens het openen. De ingang 3 (EXPI2) van de uitbreidingskaart ingangen/uitgangen wordt automatisch omgezet in ingang controle veiligheidsinrichtingen, EXPFAULT1.
			15	Ingang geconfigureerd als beveiliging Phot cl test, gecontroleerde fotocel uitsluitend geactiveerd tijdens het sluiten. De ingang 3 (EXPI2) van de uitbreidingskaart ingangen/uitgangen wordt automatisch omgezet in ingang controle veiligheidsinrichtingen, EXPFAULT1.
			16	Ingang geconfigureerd als beveiliging Bar, gevoelige rand als "trusted device". De ingang 3 (EXPI2) van de uitbreidingskaart ingangen/uitgangen wordt automatisch omgezet in ingang controle veiligheidsinrichtingen, EXPFAULT1.
			17	Uitgang geconfigureerd als beveiliging Bar OP test, gecontroleerde gevoelige rand met omkering uitsluitend geactiveerd tijdens het openen, tijdens het sluiten wordt de beweging gestopt. De ingang 3 (EXPI2) van de uitbreidingskaart ingangen/uitgangen wordt automatisch omgezet in ingang controle veiligheidsinrichtingen, EXPFAULT1.
			18	Uitgang geconfigureerd als beveiliging Bar CL test, gecontroleerde gevoelige rand met omkering uitsluitend geactiveerd tijdens het sluiten, tijdens het openen wordt de beweging gestopt. De ingang 3 (EXPI2) van de uitbreidingskaart ingangen/uitgangen wordt automatisch omgezet in ingang controle veiligheidsinrichtingen, EXPFAULT1.
<b>EHP12</b>	<b>Configuratie van de ingang EXPI2 in de uitbreidingskaart ingangen/uitgangen 1-3</b>	0	0	Ingang geconfigureerd als commando Start E.
			1	Ingang geconfigureerd als commando Start I.
			2	Ingang geconfigureerd als commando Open.
			3	Ingang geconfigureerd als commando Close.
			4	Ingang geconfigureerd als commando Ped.
			5	Ingang geconfigureerd als commando Timer.
			6	Ingang geconfigureerd als commando VoetgangersTimer.
			7	Ingang geconfigureerd als beveiliging Phot, fotocel.
			8	Ingang geconfigureerd als beveiliging Phot op, fotocel alleen bij opening actief.
			9	Ingang geconfigureerd als beveiliging Phot cl, fotocel alleen bij sluiting actief.
			10	Ingang geconfigureerd als beveiliging Bar, gevoelige rand.
			11	Uitgang geconfigureerd als beveiliging Bar OP, gevoelige rand met omkering uitsluitend geactiveerd tijdens het openen, tijdens het sluiten wordt de beweging gestopt.
			12	Uitgang geconfigureerd als beveiliging Bar CL, gevoelige rand met omkering uitsluitend geactiveerd tijdens het sluiten, tijdens het openen wordt de beweging gestopt.
<b>EHPo1</b>	<b>Configuratie van de uitgang EXPO2 in de uitbreidingskaart ingangen/uitgangen 4-5</b>	11	0	Uitgang geconfigureerd als 2de Radiokanaal.
			1	Uitgang geconfigureerd als SCA, Verklikkerslichtsignaal Hek Open.
			2	Uitgang geconfigureerd als commando Hulplicht.
			3	Uitgang geconfigureerd als commando Plaatselijke Verlichting.
			4	Uitgang geconfigureerd als Traplicht.
<b>EHPo2</b>	<b>Configuratie van de uitgang EXPO2 in de uitbreidingskaart ingangen/uitgangen 6-7</b>	11	5	Uitgang geconfigureerd als Alarm.
			6	Uitgang geconfigureerd als Knipperlicht.
			7	Uitgang geconfigureerd als Klikslot.
			8	Uitgang geconfigureerd als Magneetslot.
			9	Uitgang geconfigureerd als Onderhoud.
			10	Uitgang geconfigureerd als Zwaailicht en Onderhoud.
11	Uitgang geconfigureerd als Beheer stoplicht met TLB kaart.			
<b>ErAFF ic LIGHT PrEFLASH InG</b>	<b>Vooraf knipperen stoplicht</b>	0	0	Vooraf knipperen uitgesloten.
			1	Knipperende rode lichten, 3 seconden lang, bij begin manoeuvre.
<b>ErAFF ic LIGHT rEd LAMP ALWAYS on</b>	<b>Continu rood stoplicht</b>	0	0	Rode lichten uit bij gesloten hek.
			1	Rode lichten aan bij gesloten hek.

# INSTALLATIEHANDLEIDING

D814091 0AA00\_00

**TABEL "C" - MENU RADIO (radio)**

Logica	Descrizione
<i>Add Start</i>	<b>Toets start toevoegen</b> associeert de gewenste toets met het commando Start
<i>Add 2ch</i>	<b>Toets 2ch toevoegen</b> Associeert de gewenste toets met het commando 2de radiokanaal. Als geen enkele uitgang geconfigureerd is als Uitgang 2de radiokanaal, dan bestuurt het 2de radiokanaal de voetgangersopening.
<i>ErASE 64</i>	<b>Verwijder Lijst</b>  <b>OPGELET!</b> Verwijdert alle in het geheugen van de ontvanger opgeslagen afstandsbedieningen volledig.
<i>cod rH</i>	<b>Aflezen code ontvanger</b> Geeft de ontvangercode weer, noodzakelijk voor het klonen van de afstandsbedieningen.
<i>wk</i>	<b>ON</b> = Activeert de programmering op afstand van de kaarten door middel van een eerder in het geheugen opgeslagen W LINK-zender. Deze activering blijft 3 minuten actief na op de afstandsbediening W LINK gedrukt te hebben. <b>OFF</b> = Programmering W LINK gedeactiveerd.