

# J400-EXT

MODULO DI ESTINZIONE  
per Centrali Antincendio Convenzionali  
(vedere i modelli sulla confezione)

EXTINGUISHMENT MODULE  
for Conventional Fire Panels  
(compatible models listed on the carton box)

MODULO DE EXTINCIÓN  
para centrales de incendio convencionales  
(Ver los modelos en el envase)



ISTISNE3, J400-EXT 3.0.160412 P70

ITALIANO



0051

BENTEL SECURITY s.r.l.  
Via Gabbiano, 22 - Zona Ind. S. Scolastica  
64013 Corropoli (TE) - ITALY

09

0051-CPD-0197 (J424)

0051-CPD-0196 (J408-2/J408-4/J408-8)

EN12094-1  
Dispositivo elettrico di controllo e ritardo automatico

Classe ambientale A  
1-2 zone di scarica  
CO<sub>2</sub>, gas inerte, idrocarburi alogenati  
Opzioni previste:  
- Ritardo del segnale di estinzione  
- Sorveglianza dello stato dei componenti  
- Dispositivo di prolungamento emergenza  
- Controllo del tempo di allagamento

Condizione attivata nel ritardo nella risposta: massimo 3 s  
Attivazione del ritardo della risposta delle uscite: massimo 1 s

ENGLISH



0051

BENTEL SECURITY s.r.l.  
Via Gabbiano, 22 - Zona Ind. S. Scolastica  
64013 Corropoli (TE) - ITALY

09

0051-CPD-0197 (J424)

0051-CPD-0196 (J408-2/J408-4/J408-8)

EN12094-1  
Electrical automatic control and delay device

Environment class A  
1-2 flooding zones  
CO<sub>2</sub>, inert gas, Halocarbon gas  
Provided options:  
- Delay of extinguishing signal  
- Monitoring of status of components  
- Control of flooding time  
- Delay of extinguishing signal

Response delay activated condition: maximum 3 s  
Response delay triggering of outputs: maximum 1 s

ESPAÑOL



0051

BENTEL SECURITY s.r.l.  
Via Gabbiano, 22 - Zona Ind. S. Scolastica  
64013 Corropoli (TE) - ITALY

09

0051-CPD-0197 (J424)

0051-CPD-0196 (J408-2/J408-4/J408-8)

EN12094-1  
Electrical automatic control and delay device

Environment class A  
1-2 flooding zones  
CO<sub>2</sub>, inert gas, Halocarbon gas  
Provided options:  
- Delay of extinguishing signal  
- Monitoring of status of components  
- Control of flooding time  
- Delay of extinguishing signal

Response delay activated condition: maximum 3 s  
Response delay triggering of outputs: maximum 1 s

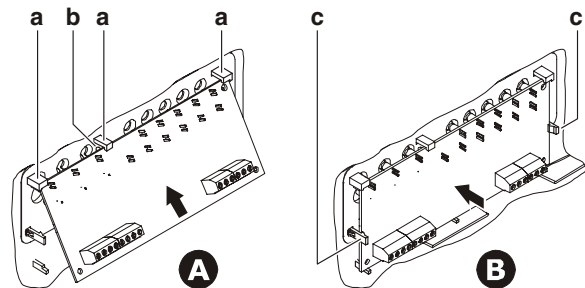


Fig. 1 - Installazione del Modulo di Estinzione su Centrali con coperchio plastico.  
Installing the Extinguishment Module on plastic cover panels.  
Instalación del Módulo de extinción en Centrales con tapa de plástico.

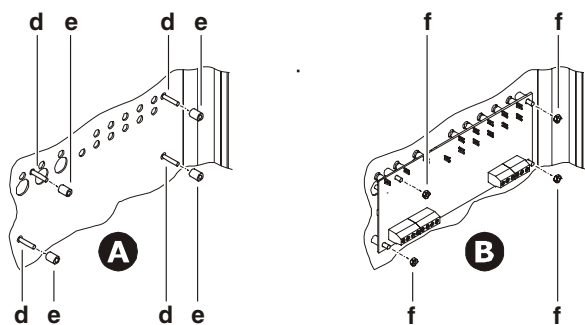


Fig. 2 - Installazione del Modulo di Estinzione su Centrali con coperchio metallico.  
Installing the Extinguishment Module on metal cover panels.  
Instalación del Módulo de extinción en Centrales con tapa metálica.

N.B. - Se questo Modulo di Estinzione NON viene installato in Centrali certificate EN54, decade la conformità alla norma EN12094-1.

Questo Modulo di Estinzione può essere installato nelle Centrali indicate sulla confezione.

In questo foglio si descrive il montaggio del Modulo di Estinzione. Per maggiori informazioni sui collegamenti, sulla programmazione e sull'uso del Modulo di Estinzione leggere il MANUALE DI INSTALLAZIONE della Centrale.

## INSTALLAZIONE SU CENTRALI CON COPERCHIO PLASTICO

Per installare il Modulo di Estinzione su centrali con coperchio plastico, procedere come descritto di seguito (Fig. 1):

1. Aprire la Centrale.
2. Inserire il Modulo di Estinzione tra i perni **b** e le squadrette **a**, come mostrato nella Fig. 1A, quindi premere il Modulo di Estinzione verso il coperchio fino a quando non viene bloccato in posizione dai ganci **c**, come mostrato in Fig. 1B.
3. Assicurarsi che i ponticelli contrassegnati con i numeri "1" e "2" sulla scheda elettronica siano inseriti (Modulo di Estinzione n. 1).
4. Collegare il connettore **s** del Modulo di Estinzione al connettore **k** della Scheda Madre, tramite la piattina **o** fornita in dotazione (Fig. 3A).

I connettori della piattina sono ad innesto obbligato, quindi possono essere inseriti solo nel verso giusto.

5. Applicare l'etichetta fornita con il Modulo di Estinzione, sul lato della Centrale, vicino all'etichetta dati di targa già presente.

NOTE - Compliance with the EN12094-1 standard fails if the Extinguishment Module is installed in Control Panels that do not meet the EN54 standard.

This Extinguishment Module can be installed in the Control Panels listed on the carton box.

This sheet describes how to mount the Extinguishment Module. Please read the Control Panel INSTALLATION MANUAL for further information about the Extinguishment Module connections, programming and use.

## INSTALLATION ON PLASTIC COVER PANELS

To install the Extinguishment Module in the plastic cover panels, proceed as described below (Fig. 1):

1. Open the Fire Panel.
2. Hold the unit with the component side facing you. Insert the Extinguishment Module under the clips **a** on the top part of the housing (see Fig. 1A), then snap it gently into place. Ensure that it is resting properly on the plastic support pins **e** and that it is held firmly in position by the clips **c** (as per Fig. 1B).
3. Ensure that the Jumpers, marked "1" and "2" on the PCB are inserted (Extinguishment Module no. 1).
4. Using the Flat cable **o**, connect the Extinguishment Module to the Main Board, via the jacks (**s** and **k** respectively).

The flat-cable connectors can be inserted in the correct way only.

5. Attach the label supplied with the Extinguishment Module on the Control Panel side where the data label is located.

Nota - Si este Módulo de Extinción NO se instala en Centrales certificadas EN54, caduca la conformidad con la norma EN12094-1.

Este Módulo de Extinción se puede instalar en aquellas Centrales indicadas en el envase.

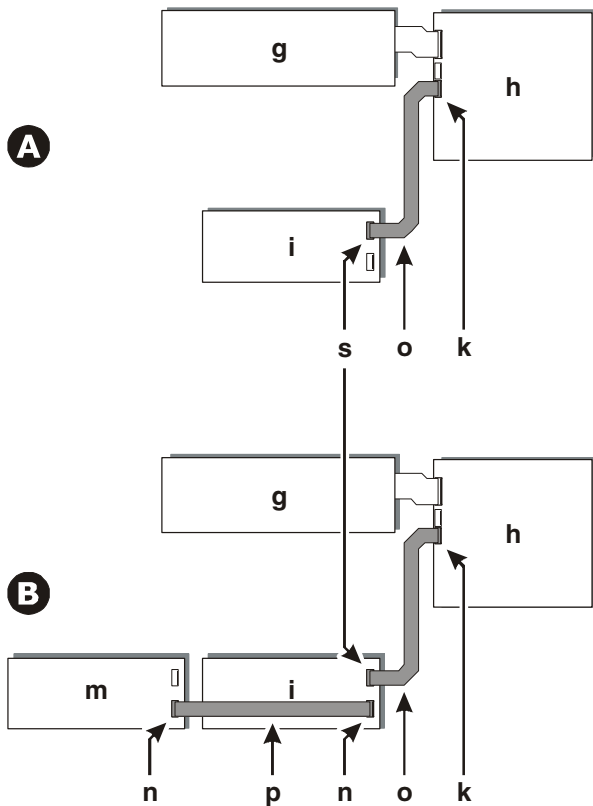
En esta hoja se describe el montaje del Módulo de Extinción. Para mayor información sobre las conexiones, sobre la programación y sobre el uso del Módulo de Extinción leer el MANUAL DE INSTALACIÓN de la Central.

## INSTALACIÓN EN CENTRALES CON TAPA DE PLÁSTICO

Para instalar el Módulo de Extinción en centrales con tapa de plástico, proceder como se describe a continuación (Fig. 1):

1. Quite los tornillos y abrir la central.
2. Inserte el Módulo de Extinción debajo de las grapas **a** en la parte de arriba (vea la Figura 1A), entonces colóquelo suavemente en su lugar. Asegúrese que está bien encajado en los pins de plástico **e** (vea la Figura 1A) y que se sostiene firmemente en su posición por las grapas **c** (según la Figura 1B).
3. Asegúrese que los Puentes, marcados como "1" y "2" en la placa están puestos (Módulo de Extinción nº. 1).
4. Usando el cable plano **o**, conecte el Módulo de Extinción a la Placa Principal, mediante sus conectores (**s** y **k** respectivamente). Se tiene que observar la polaridad de los conectores del cable plano.

5. Aplicar la etiqueta suministrada con el Módulo de Extinción, en el lado de la Central, cerca de la etiqueta datos de la placa ya presente.



**Fig. 3 - Collegamento di UN Modulo di Estinzione (A) e DUE Moduli di Estinzione (B):** **g)** Scheda di Controllo della Scheda Madre; **h)** Scheda Madre; **o) e p)** piattina per il collegamento del Modulo di Estinzione; **i)** Modulo di Estinzione n. 1; **m)** Modulo di Estinzione n. 2; **n)** connettore per il collegamento del Modulo di Estinzione successivo; **s)** connettore per il collegamento alla Scheda Madre; **k)** connettore per il collegamento del Modulo di Estinzione n. 1.

Connecting ONE Extinguishment Module (A) or TWO Extinguishment Modules (B): **g)** Main Control Board; **h)** Main Board; **o) and p)** Flat cable for the connection of the Extinguishment Modules; **i)** Extinguishment Module nr. 1; **m)** Extinguishment Module nr. 2; **n)** Jack for the connection to the consecutive Extinguishment Module; **s)** Jack for the connection to the Main Board; **k)** Jack for the connection of Extinguishment Module nr. 1.

Conexión de UN Módulo de Extinción (A) o DOS Módulos de Extinción (B) a la Central: **g)** Placa de Control Principal; **h)** Placa Principal; **o) y p)** cable plano para conectar los Módulos de Extinción; **i)** Módulo de Extinción n. 1; **m)** Módulo de Extinción n. 2; **n)** Conector para el Módulo de Extinción consecutivo; **s)** Terminal para conectar a la Placa Principal; **k)** Conector para el Módulo de Extinción n. 1.

## INSTALLAZIONE SU CENTRALI CON COPERCHIO METALLICO

Per installare il Modulo di Estinzione su centrali con coperchio metallico, procedere come descritto di seguito (Fig. 2):

1. Aprire la Centrale.
2. Inserire i distanziatori **e**, forniti in dotazione, sui perni **d**.
3. Fissare il Modulo di Estinzione tramite i dadi **f** forniti in dotazione.
4. Impostare l'indirizzo del Modulo di Estinzione tramite il ponticello contrassegnato con il numero "1" sulla scheda elettronica:
  - ponticello "1" inserito = Modulo di Estinzione n. 1;
  - ponticello "1" rimosso = Modulo di Estinzione n. 2.

Il ponticello contrassegnato con il numero "2" sulla scheda elettronica DEVE RIMANERE INSERITO.

5. Collegare il Modulo di Estinzione tramite la piattina fornita in dotazione:

- Se viene installato UN Modulo di Estinzione, collegare il connettore **s** del Modulo di Estinzione al connettore **k** della Scheda di Madre (Fig. 3A);
- Se vengono installati DUE Moduli di Estinzione, collegare il connettore **n** del Modulo di Estinzione n. 2 al connettore **n** del Modulo di Estinzione n. 1, quindi collegare il connettore **s** del Modulo di Estinzione n. 1 al connettore **k** della Scheda Madre (Fig. 3B).

I connettori della piattina sono ad innesto obbligato, quindi possono essere inseriti solo nel verso giusto.

6. Applicare l'etichetta fornita con il Modulo di Estinzione, sul lato della Centrale, vicino all'etichetta dati di targa già presente.

### COMPATIBILITÀ DEL DISPOSITIVO:


	Centrali antincendio J400		
	V 1.0x	V 1.1x	V 1.2x
<b>J400-EXT V 1.02</b>	SI	NO	NO
<b>J400-EXT V 2.00</b>	SI	SI	SI
<b>J400-EXT V 2.01</b>	SI	SI	SI

#### Informazioni sul riciclaggio

BENTEL SECURITY consiglia ai clienti di smaltire i dispositivi usati (centrali, rilevatori, sirene, accessori elettronici, ecc.) nel rispetto dell'ambiente. Metodi potenzialmente comprendono il riutilizzo di parti o di prodotti interi e il riciclaggio di prodotti, componenti e/o materiali.

Per maggiori informazioni visitare:  
<http://www.bentelsecurity.com/index.php?o=environmental>

#### Direttiva Rifiuti di apparecchiature elettriche ed elettroniche (RAEE - WEEE)

 Nell'Unione Europea, questa etichetta indica che questo prodotto NON deve essere smaltito insieme ai rifiuti domestici. Deve essere depositato in un impianto adeguato che sia in grado di eseguire operazioni di recupero e riciclaggio.

Per maggiori informazioni visitare:  
<http://www.bentelsecurity.com/index.php?o=environmental>

## INSTALLATION ON METAL COVER PANELS

To install the Extinguishment Module in the metal cover panels, proceed as described below (Fig. 2):

1. Open the Fire Panel.
2. Fit the spacers **e** onto the plastic pins **d**.
3. Using the nuts **f**, secure the Extinguishment Module in position.
4. Using the Jumper marked "1" on the PCB, set up the Extinguishment Module address:
  - jumper IN = Extinguishment Module nr. 1;
  - jumper OUT = Extinguishment Module nr. 2.
 The Jumper marked "2" on the PCB, MUST BE INSERTED.

5. Using the Flat cables connect the Extinguishment Modules as follows:

- if you are installing ONE Extinguishment Module — connect it to the Main Board, via the jacks (**s** and **k** respectively), as per Fig. 3A;
- if you are installing TWO Extinguishment Modules — connect Extinguishment Module nr. 1 to Extinguishment Module nr. 2, via the jacks **n** then, connect Extinguishment Module nr. 1 to the Main Board, via the jacks (**s** and **k** respectively), as per Fig. 3B.

The flat-cable connectors can be inserted in the correct way only.

6. Attach the label supplied with the Extinguishment Module on the Control Panel side where the data label is located.

### DEVICE COMPATIBILITY:


	J400 Fire Control Panel		
	V 1.0x	V 1.1x	V 1.2x
<b>J400-EXT V 1.02</b>	YES	NO	NO
<b>J400-EXT V 2.00</b>	YES	YES	YES
<b>J400-EXT V 2.01</b>	YES	YES	YES

#### Recycling information

BENTEL SECURITY recommends that customers dispose of their used equipments (panels, detectors, sirens, and other devices) in an environmentally sound manner. Potential methods include reuse of parts or whole products and recycling of products, components, and/or materials.

For specific information see:  
<http://www.bentelsecurity.com/index.php?o=environmental>

#### Waste Electrical and Electronic Equipment (WEEE) Directive

 In the European Union, this label indicates that this product should NOT be disposed of with household waste. It should be deposited at an appropriate facility to enable recovery and recycling.

For specific information see:  
<http://www.bentelsecurity.com/index.php?o=environmental>

## INSTALACIÓN EN CENTRALES CON TAPA METÁLICA

Para instalar el Módulo de Extinción en centrales con tapa metálica, proceder como se describe a continuación (Fig. 2):

1. Quite los tornillos y abra la central.
2. Encaje los separadores **e** en los pins de plástico **d**.
3. Usando las tuercas **f**, asegure el Módulo de Extinción en su posición.
4. Usando al Puente marcado como "1" en la placa, ponga la dirección del Módulo de Extinción:
  - Puente PUESTO = Módulo de Extinción n.º 1;
  - Puente QUITADO = Módulo de Extinción n.º 2.
 El Puente marcado como "2" en la placa, DEBE INSERTARSE.

5. Use los cables planos para conectar los Módulos de Extinción como sigue:

- Si usted está instalando UN Módulo de Extinción — conéctelo a la Placa Principal, mediante los conectores (**s** y **k** respectivamente), según la Fig. 3A;
- si usted está instalando DOS Módulos de Extinción — conecte el Módulo de Extinción n.º 1 al Módulo de Extinción n.º 2, mediante los conectores **n**, luego conecte el Módulo de Extinción n.º 1 a la Placa Principal, mediante los conectores (**s** y **k** respectivamente), según la Fig. 3B.

Se tiene que observar la polaridad de los conectores del cable plano.

6. Aplicar la etiqueta suministrada con el Módulo de Extinción, en el lado de la Central, cerca de la etiqueta con los datos de la placa ya presente.

### COMPATIBILIDAD DEL DISPOSITIVO:


	Centrales de incendio J400		
	V 1.0x	V 1.1x	V 1.2x
<b>J400-EXT V 1.02</b>	sí	NO	NO
<b>J400-EXT V 2.00</b>	sí	sí	sí
<b>J400-EXT V 2.01</b>	sí	sí	sí

#### Informaciones sobre el reciclado

BENTEL SECURITY aconseja a los clientes reciclar los dispositivos usados (centrales, detectores, sirenas, accesorios electrónicos, etc.) respetando el medio ambiente. Métodos potenciales incluyen la reutilización de piezas o de productos enteros y el reciclado de productos, componentes y/o materiales.

Para obtener más informaciones, visite:  
<http://www.bentelsecurity.com/index.php?o=environmental>

#### Diretiva sobre Residuos de Equipamientos Eléctricos y Electrónicos (REEE - WEEE)

 En la Unión Europea, esta etiqueta indica que este producto en el debe ser tratado conjuntamente con los residuos domésticos. Debe ser depositado en una instalación adecuada que sea capaz de realizar operaciones de valoración y del reciclado.

Para obtener más informaciones, visite:  
<http://www.bentelsecurity.com/index.php?o=environmental>