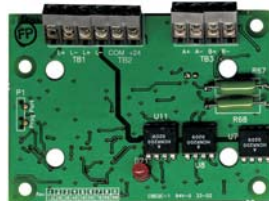




FIRECLASS

FC410DIM

MODULO D'INGRESSO PER RIVELATORI CONVENZIONALI
DETECTOR INPUT MODULE
FC ADAPTER FÜR KONVENTIONELLE MELDER



LEAFLET 120.415.968-11
LISTISBL3FC410DIM 1.0 190312

DEUTSCH

ANWENDUNG

Der FC Adapter für konventionelle Melder FC410DIM überwacht eine externe, nicht adressierbare Meldelinie und zeigt deren Zustand der Zentrale an. Als Meldelinie kann eine Ringleitung oder zwei Stickleitungen angeschlossen werden.

TECHNISCHE DATEN

System-Kompatibilität: Adressierbares FC Brandmeldesystem

Elementtyp (Kennung): 146

UMGEBUNGSBEDINGUNGEN:

Temperatur: -25 °C bis +70 °C

Gehäuseabmessungen (HxBxT): 120x140x70 mm

ELEKTRISCHE DATEN

Stromaufnahme (Ringleitung)

Bereitschaftszustand: 0,1 mA

Alarmzustand (mit LED): 3 mA

Stromaufnahme pro Stickleitung

(externe Versorgung)

Bereitschaftszustand: 7,5 mA

Alarmzustand: 50 mA

Minimale Eingangsspannung

der Hilfsspannung: 21,9 V

Konventionelle Meldelinie

Ruhestromaufnahme der anschließbaren Melder: max. 3 mA

Minimale Versorgungsspannung

für Melder : 16 V

Abschlusswiderstand: 4,7 k Ω

Widerstandsbereich für die

Alarmerkennung: 180 Ω bis 3,4 k Ω

Maximaler

Leitungswiderstand: 50 Ω

ADRESSEINSTELLUNG

Per Auslieferungszustand ist die Adresse standardmäßig auf 255 gesetzt. Zum Einstellen der individuellen Systemadresse kann das Handprogrammiergerät FC490ST am Programmierstecker angeschlossen werden (siehe Abb. 2).

ADRESSPROGRAMMIERUNG

Für die Adressprogrammierung ist es erforderlich, eine 24-V-Energieversorgung an TB2 anzuschließen.

EINBAU INS FC470CV ANCILLRY GEHÄUSE

FC470CV Gehäuse-Orberteil ist extra zu bestellen

Best.Nr: FC470CV

1) Befestigen Sie die FC410DIM an der Montageplatte von FC470CV, benutzen Sie dafür die gelieferte vier Schrauben und Scheiben.

2) Bauen Sie den Deckel auf den doppelten Untergehäuse.

VERKABELUNG

An die Anschlussklemmen können Kabel mit Drahtquerschnitten bis zu 1,5 mm² angeschlossen werden.

ANSCHLIEßEN

- 1) Am FC410DIM müssen keine DIP-Schalter- oder Steckbrücken-Einstellungen vorgenommen werden.
- 2) Alle Leiter müssen erdfrei sein.
- 3) Stellen Sie die korrekte Polung der Verkabelung sicher, bevor Sie das FC410DIM an die Ringleitungsspannung anschließen.
- 4) Schließen Sie die zu überwachenden Melder, wie in den Abbildungen 4 dargestellt, an.

BETRIEBSDATEN BEIM INTERRUPTMODUS

Wird das FC410DIM im Interruptmodus betrieben, dann sind die Betriebsdaten für die Eingangselemente eingeschränkt.

RINGLEITUNGSBETRIEB AM ÜBERWACHTEN EINGANG

Der Ringleitungsbetrieb am überwachten Eingang bildet keinen Schutz vor Kurzschluss. D.h. bei Kurzschluss fällt die gesamte Ringleitung am überwachten Eingang aus.

ANSCHLUSS VON STICKEITUNGEN

Wird nur eine Stickleitung überwacht, muss die andere Leitung mit einem 4,7 k Ω -Abschlusswiderstand versehen werden.

Werden zwei Stickleitungen angeschlossen, müssen die Melder beider Stickleitungen derselben Meldergruppe angehören.



0832

BENTEL SECURITY s.r.l.

Via Gabbiano, 22 - Zona Ind. S. Scolastica
64013 Corropoli (TE) - ITALY

09

0832-CPD-1230

EN 54-18

Input/output device for fire detection and fire alarm systems for buildings

FC410DIM

TECHNICAL SPECIFICATION

| | |
|---|---|
| Type Value: | 146 |
| System Compatibility: | Use only with FC Fire Alarm Controllers |
| Environment: | Indoor Application only |
| Operating Temperature: | -25 to +70 °C |
| Storage Temperature: | -40 to +80 °C |
| Operating Humidity: | Up to 95% non-condensing |
| Dimensions (HxWxD): | 87 x 148 x 14 mm |
| Mounting Requirements: | One FC backbox surface mount |
| Battery Requirements: | |
| From Addressable Loop | |
| Class B Standby Current: | 0.28mA |
| From 24V (not including detector load) | |
| Class B Standby Current: | 14.mA |
| Class B Alarm Current: | 50mA for spur |
| 24V Input Power Voltage Requirement: | |
| 26.4V max., 21.9V min. This allows for 0.9V max. voltage drop between the power supply and the FC410DIM | |
| Addressable Device Conditions: | |
| | – Normal |
| | – Active |
| | – Short Circuit wiring fault |
| | – Open Circuit wiring fault |
| | – PSU fault |
| | – Device Type Invalid |
| | – Device No Response |

Detector Circuit:

| | |
|--|---|
| Min. Detector Voltage: | 16V dc |
| Max. Standby Detector Load per FC410DIM Circuit: | 3mA |
| Detector Circuit EOL: | 4k7Ω |
| Max. Circuit Impedance: | 50Ω |
| Recommended Wire Size: | Min. 1.5 mm ² Max. 2.5 mm ² |

INTRODUCTION

Installation of the FC410DIM comprises the following:

- Installation of cables.
- Cable continuity, Insulation and Resistance checks.
- Installation of ancillary devices and connection.

The Addressable FC410DIM provides the ability to connect and Interface one or two zones of 24V dc 2-wire conventional detectors (non-addressable) to the Fire Alarm Controller.

The FC410DIM monitors the status of detectors and wiring to detectors and signals detector and wiring status back to the Controller.

FEATURES

The FC410DIM can be configured to:

- Monitor 1 or 2 Class B spur circuits.
- A Monitored Detector going into Alarm, on either spur circuit, will cause FC410DIM to report the Alarm State back to the Controller.

Status LED provides status of all detectors monitored by the FC410DIM:

- The LED is normally off.
- The LED turns ON when a detector monitored by the FC410DIM has gone into Alarm.
- The LED will pulse when the Controller polls the FC410DIM.

WIRING & INSTALLATION NOTES

The following notes apply:

- 1) There are no user-required settings on the FC410DIM.
- 2) All wiring must conform to the applicable standards.
- 3) All wiring must be free of earths.
- 4) Fit the PCB to the FC470CV cover.
- 5) Connect the wiring for the monitored circuit as shown in wiring diagrams.
- 6) When monitoring only one Class B circuit, terminate the unused circuit with the proper EOL resistor.
- 7) Verify the correct polarity of wiring before connecting FC410DIM to the addressable loop circuit.

☞ Refer to Fig.4.

- 1) If one spur circuit is used, the other circuit must be terminated by 4k7 EOL.

INSTALLATION TO FC470CV ANCILLARY COVER

- 1) Assemble the FC410DIM to FC470CV Double Gang cover, using the four screw and washers provided.
- 2) Fit cover onto FC backbox.

ADDRESS SETTINGS

The FC410DIM has a default factory set address of 255, this must be set to the loop address of the device using the FC490ST Loop Service Tool. The FC410DIM may be programmed with the address prior to being installed by using the internal programming port or after being installed by using the programming port on the front cover (see Fig. 2 and Fig.3).

☞ Note: once the address has been programmed, take note of the device location and address number, to include on site drawings.

☞ Note: this device use one address only on the loop.

CABLING

The maximum section of the cable that can be connected at any one terminal is 2.5mm². The section is calculated based on the characteristics of the cable and the load.

ORDERING INFORMATION

FC410DIM: Detector Input Module

FC470CV: Double-Gang cover

RECYCLING INFORMATION

Customers are recommended to dispose of their used equipments (panels, detectors, sirens, and other devices) in an environmentally sound manner. Potential methods include reuse of parts or whole products and recycling of products, components, and/or materials.

WASTE ELECTRICAL AND ELECTRONIC EQUIPMENT (WEEE)**DIRECTIVE**

In the European Union, this label indicates that this product should NOT be disposed of with household waste. It should be deposited at an appropriate facility to enable recovery and recycling.

The manufacturer reserves the right to change the technical specifications of this product without prior notice.

SPECIFICHE TECNICHE

| | |
|---|---|
| Valore Identificativo: | 146 |
| Compatibilità: | usare solo con Centrali serie FC |
| Caratteristiche ambientali: | Solo per applicazioni interne |
| Temperatura di funzionamento: | da -25 a +70 °C |
| Temperatura di stoccaggio: | da -40 a +80 °C |
| Umidità relativa: | fino a 95% (senza condensa) |
| Dimensioni (HxLxP): | 87 x 148 x 14 mm |
| Requisiti di montaggio: | A parete su scatola FC |
| Corrente assorbita: | |
| dal loop indirizzato | |
| Classe B Corrente a riposo: | 0,28 mA |
| Da 24 V (escluso il carico del rivelatore) | |
| Classe B Corrente a riposo: | 14 mA |
| Classe B Corrente in allarme: | 50 mA per spur |
| Tensione in Ingresso di 24 V: | |
| 26,4 V max., 21,9 V min. Questo permette una caduta di tensione massima di 0,9 V tra l'alimentatore e il dispositivo FC410DIM | |
| Stati del dispositivo indirizzabile: | |
| | – Normale |
| | – Attivo |
| | – Guasto Corto Circuito |
| | – Guasto Circuito Aperto |
| | – Guasto Alimentazione Supplementare |
| | – Tipo di dispositivo non valido |
| | – Dispositivo non risponde |
| Circuito Rivelatore | |
| Tensione Min. Rivelatore: | 16 Vcc |
| Massimo carico a riposo collegato al circuito del rivelatore FC410DIM: | 3 mA |
| Resistore di fine linea: | 4k7Ω |
| Max. Impedenza del Circuito: | 50Ω |
| Sezione cavi consigliata: | Min. 1,5 mm ² Max. 2,5 mm ² |

INTRODUZIONE

L'installazione del FC410DIM comprende quanto segue:

- Installazione dei cavi.
- Continuità del cavo, controlli dell'isolamento e della Resistenza.
- Installazione dei rivelatori e connessioni accessorie.

Il modulo indirizzabile FC410DIM fornisce la possibilità di connettere e interfacciare una o due zone da 24 Vcc dei rivelatori convenzionali (non-indirizzabili) a due fili alla Centrale Antincendio.

Il modulo FC410DIM può monitorare la condizione dei rivelatori e dei collegamenti segnalando il loro stato alla Centrale.

CARATTERISTICHE

Il modulo FC410DIM può essere configurato nella modalità seguente:

- Controllo 1 o 2 Circuiti spur Classe B.

Un rivelatore monitorato che va in allarme, su un circuito spur, causa tramite il modulo FC410DIM la segnalazione dello stato di allarme alla Centrale. Il LED indica lo stato del rivelatore controllato tramite il modulo FC410DIM:

- Il LED è normalmente in spento.
- Il LED si accende quando un rivelatore monitorato dal FC410DIM è in condizione di allarme.
- Il LED lampeggia quando il modulo FC410DIM viene interrogato dalla Centrale.

NOTE PER IL COLLEGAMENTO E L'INSTALLAZIONE

Osservare le seguenti note:

- 1) Sul modulo FC410DIM non ci sono regolazioni da effettuare (interruttori o altro).
- 2) Tutti i collegamenti devono essere conformi alle norme applicabili.
- 3) Tutti i conduttori devono essere esenti dal collegamento di terra.
- 4) Fissare il PCB al coperchio FC470CV.
- 5) Collegare il circuito monitorato come mostrato negli schemi di collegamento.
- 6) Quando si controlla un solo circuito di Classe B, chiudere il circuito non utilizzato con un resistore di fine linea.
- 7) Verificare la corretta polarità dei collegamenti prima di connettere il modulo FC410DIM al circuito loop indirizzabile.

☞ Vedere Figura 4.

- 1) Se si utilizza un solo circuito spur, all'altro circuito va collegato un resistore EOL da 4K7.

INSTALLAZIONE NEL COPERCHIO ACCESSORIO FC470CV

- 1) Assemblare l'FC410DIM con il coperchio per scatole americane Double-Gang FC470CV, tramite le quattro viti e le rondelle fornite.
- 2) Fissare il coperchio sulla scatola FC.

PROGRAMMAZIONE

L'indirizzo di fabbrica del FC410DIM è 255, questo deve essere impostato all'indirizzo di loop del dispositivo tramite lo strumento per la programmazione dei dispositivi indirizzabili FC490ST. L'indirizzo del FC410DIM può essere programmato prima dell'installazione usando la porta di programmazione interna o dopo l'installazione usando la porta di programmazione sul coperchio (vedere Fig. 2 e Fig.3).

☞ Nota: una volta programmato l'indirizzo, annotare la posizione del dispositivo e l'indirizzo, per segnarlo sul progetto dell'impianto.

☞ Nota: questo dispositivo impegna un solo indirizzo del loop.

COLLEGAMENTI

La sezione massima del cavo collegabile ad ogni morsetto è di 2,5 mm². La sezione va calcolata in base alle caratteristiche del cavo e del carico.

INFORMAZIONI PER L'ORDINE

FC410DIM: Modulo d'ingresso per rivelatori convenzionali
FC470CV: Coperchio per scatola americana Double-Gang

INFORMAZIONI SUL RICICLAGGIO

Si consiglia ai clienti di smaltire i dispositivi usati (centrali, rivelatori, sirene, accessori elettronici, ecc.) nel rispetto dell'ambiente. Metodi potenzialmente comprendono il riutilizzo di parti o di prodotti interi e il riciclaggio di prodotti, componenti e/o materiali.

DIRETTIVA RIFIUTI DI APPARECCHIATURE ELETTRICHE ED ELETTRONICHE (RAEE - WEEE)

Nell'Unione Europea, questa etichetta indica che questo prodotto NON deve essere smaltito insieme ai rifiuti domestici. Deve essere depositato in un impianto adeguato che sia in grado di eseguire operazioni di recupero e riciclaggio.

Il costruttore si riserva il diritto di modificare le specifiche tecniche di questo prodotto senza preavviso.

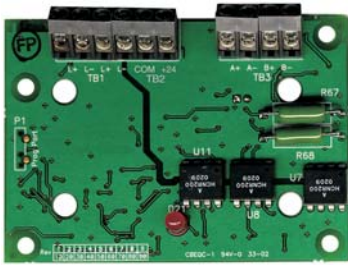


FIG. 1 FC410DIM Modulo d'ingresso per rivelatori convenzionali
 FC410DIM Detector Interface Module
 FC Adapter für Konventionelle Melder - FC410DIM

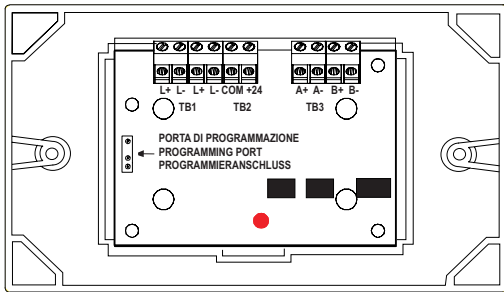


FIG. 2 FC410DIM fissata al coperchio
 FC410DIM fitted to cover
 FC410DIM ins Gehäuse eingebaut

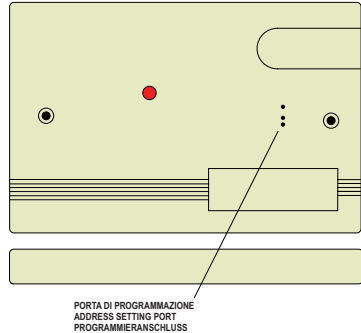


FIG. 3 FC410DIM Placca
 Facia Plate
 Kurzschlussisolator Vorderseite

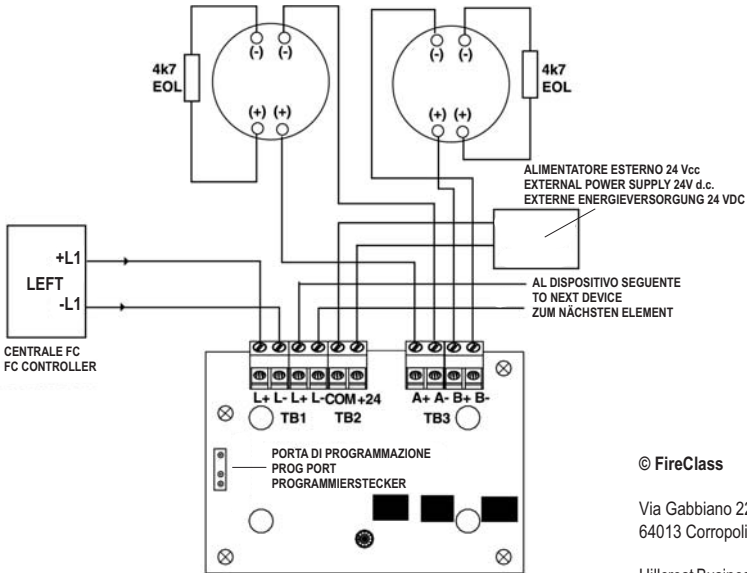


FIG. 4 Circuito SPUR (Classe B)
 'Spur Circuit' (Class B)
 Stich-Verdrahtung

© FireClass

Via Gabbiano 22, Z.Ind.S. Scolastica
 64013 Corropoli (TE), Italy

Hillcrest Business Park Cinderbank Dudley West Midlands
 DY2 9AP United Kingdom

www.fireclass.co.uk
 FireclassSales@tycoint.com