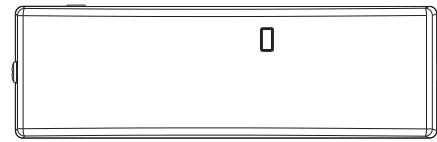


Environmental Class II



**ENGLISH**

**A) Installation Notes**

It is recommended the WL-WE is learned at the Enforcer. A signal strength test should then be performed to make sure the most suitable location is chosen, ensuring optimum wireless range.

**B) Installation Surfaces**

NOTE: The WL-WE can be mounted on typical building materials; such as wood, PVC, brick or metal etc. If you do encounter any problems with different surfaces, please contact customer.support@pyronix.com

**C) Specification**

**Type:** Normally Closed.  
**No water:** No Alarm. **Immersed in water:** Alarm.  
**Tamper Activation**  
**Tamper Switch:** Front + Rear Tamper  
**Battery**  
**Battery:** 3.0V CR2. **Threshold:** 2.5V +/- 5% at 25°C. **Life:** Up to 2 Years  
**Wireless**  
**Transmission Frequency:** 868MHz, FM Transceiver Narrow Band  
**Transmission Method and Range:** Fully encrypted rolling/1.6km free space  
**Materials and Environment**  
**Colour and Casing:** White. 2mm ABS  
**Indication:** LEDs (Signal, Battery, Alarm, Tamper)  
**Temperature:** Storage: -20°C to 50°C. Certified: -10°C to 40°C. Nominal: -10°C to 50°C  
**Dimensions (H x W x D):** 30 x 115 x 35mm  
 Compatible with the Enforcer, PCX and EURO control panels (wireless expander only).

For electrical products sold within the European Community. At the end of the electrical products life, it should not be disposed of with household waste. Please recycle where facilities exist. Check with your Local Authority or retailer for recycling advice in your country.

**D) Battery Information**



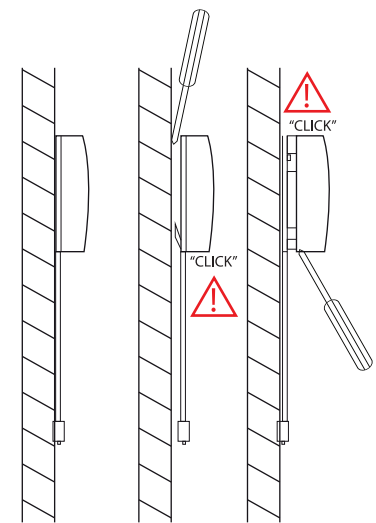
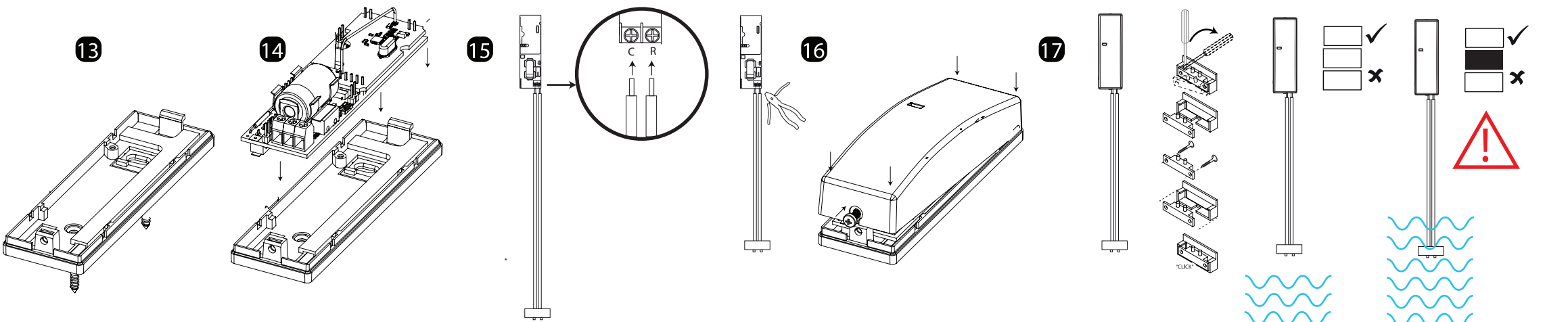
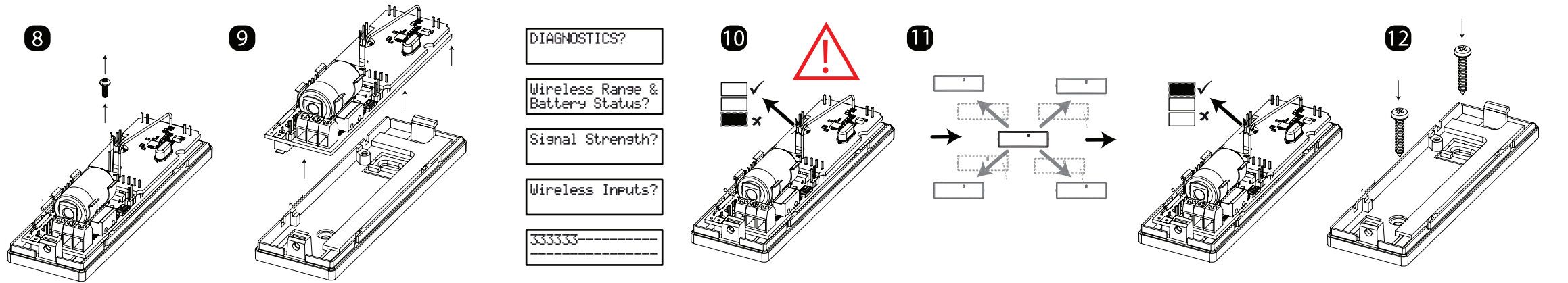
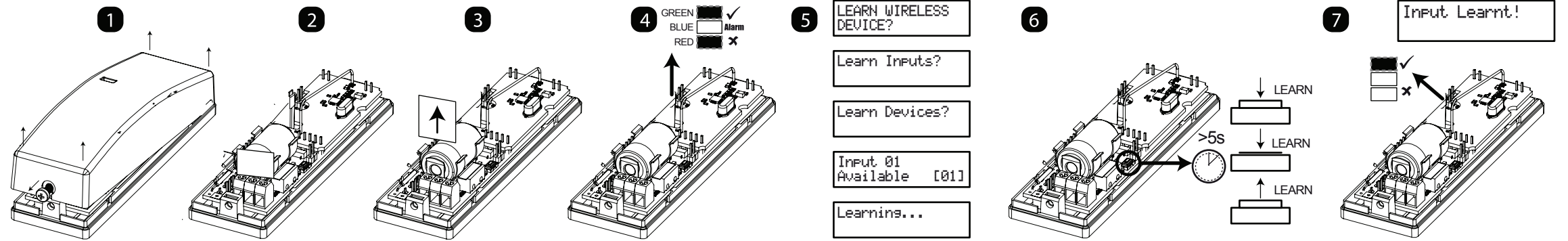
To prevent possible damage to components, any static charge on your body needs to be eliminated before touching the inside of the unit. This can be accomplished by touching some grounded/earthed metallic conductor such as a radiator/pipework immediately before replacing the batteries.



The batteries supplied have been chosen to provide long service life whilst, for safety reasons, having limited output current. The battery is protected on purchase by a piece of plastic that must be removed for operation. When disposing of the product, the battery must be removed and disposed of separately in accordance with the local regulations.

**F) Warranty**

This product is sold subject to our standard warranty conditions and is warranted against defects in workmanship for a period of two years (batteries excluded). In the interest of continuing care and design, Pyronix Ltd reserves the right to amend specifications, without giving prior notice.



## ITALIAN

Radio Bidirezionale Pyronix - Sensore Inondazione

### A) Note Installative

Si raccomanda di memorizzare WL-WE sull'Enforcer. Dovrebbe poi essere eseguito il test di Potenza di segnale per assicurarsi che la posizione di installazione sia tale da assicurare un'ottima ricezione

### B) Superfici installazione

Nota: l'WL-WE puo' essere montato sui tipici materiali da costruzione come legno, PVC, mattoni, metallo ecc. Nel caso si incontrino problemi con superfici differenti, contattare il servizio clienti: support@pyronix.it

### C) Specifiche

#### Configurazione ingressi

Contatto: Normalmente Chiuso

No Acqua: No Allarme

Presenza Acqua: Allarme

#### Attivazione Tamper

TAMPER: frontale + posterior;

#### Batteria

BATTERIA: 3,0V CR2, SOGLIA: 2,5V +/- 5% a 25 gradi centigrade

DURATA: fino a 2 anni

#### Radio

FREQUENZA TRASMISSIONE: 868MHz, trasmettitore FM a Banda Stretta

METODO DI TRASMISSIONE e COPERTURA: cifrato/ 1,6km in spazio aperto

#### Materiali e Ambiente

COLORE e INTELAIATURA: bianco 2mm ABS

INDICAZIONI: leds (segnale, batteria, allarme, tamper)

TEMPERATURA STOCCAGGIO: -20 a 50 gradi centigradi,

TEMPERATURA DI FUNZIONAMENTO: -10 a 40 gradi centigradi,

NOMINALE: -10 a 50 gradi centigradi.

DIMENSIONI: 30x115x35mm

Compatibile con centrali Enforcer, PCX e EURO.



La vendita del prodotto nei paesi della comunita' europea, ne prevede il corretto smaltimento in appositi contenitori. Riciclare il prodotto dove esistono tali raccoglitori. Chiedere al rivenditore dove e come eseguire il riciclaggio.

### D) Inserire La Batteria



Le batterie fornite sono state scelte per garantire lunga durata avendo una corrente di uscita limitata. Al momento dell'acquisto, la batteria e' gia inserita nel contatto ed e' resa inattiva dalla presenza di un pezzetto di plastica che va rimosso per farla funzionare. Se la batteria va sostituita, assicurarsi di disporre del tipo corretto (CR2).



Per prevenire possibili Danni ai componenti, ogni carica statica deve essere eliminata prima di toccare la parte interna dell'unita'. Cio puo' essere ottenuto toccando un metallo/condottoressa messo a terra prima di sostituire la batteria.

### E) Garanzia

Questo prodotto viene venduto secondo le nostre condizioni di garanzia ed e' garantito per 2 anni contro difetti di fabbricazione (escluse le batterie). Nell'ottica di continuare a migliorare la qualita', i progetti e la cura del cliente, Pyronix Ltd si riserva il diritto di emendamento sulle specifiche senza dare preavviso.